

6

5

4

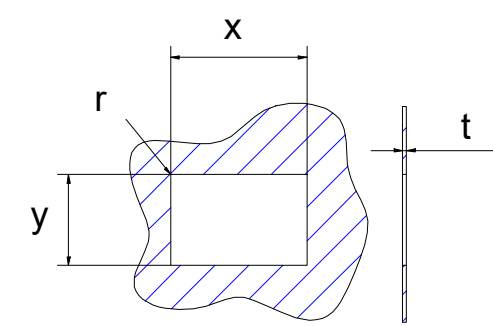
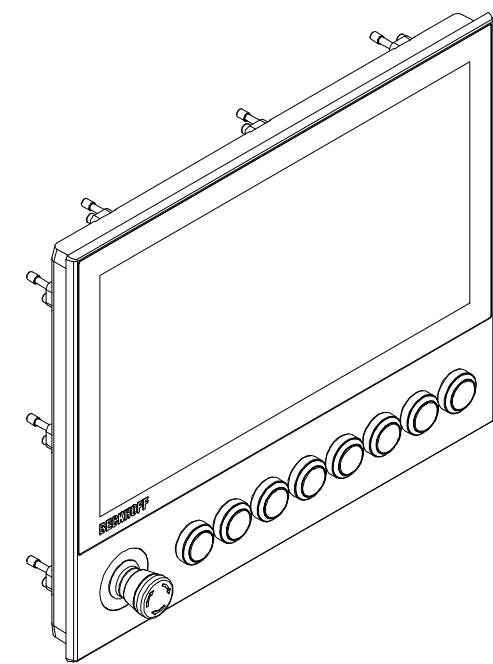
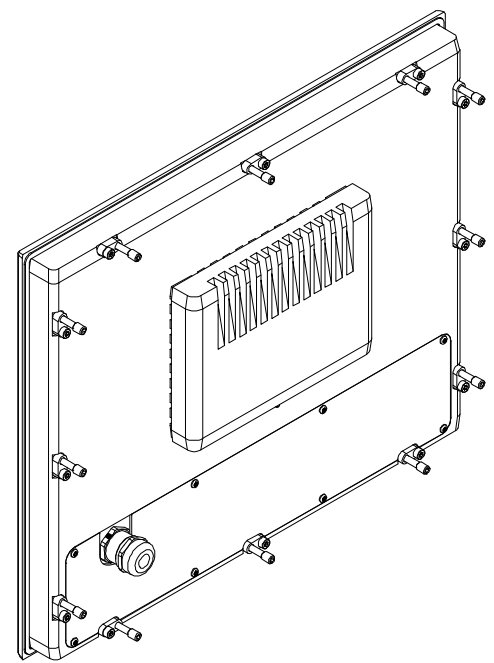
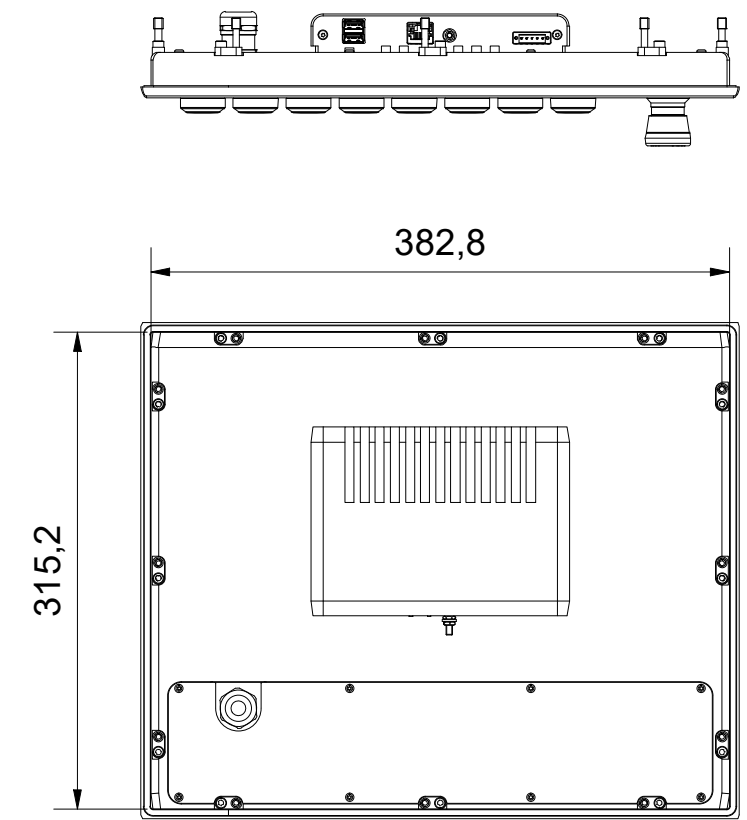
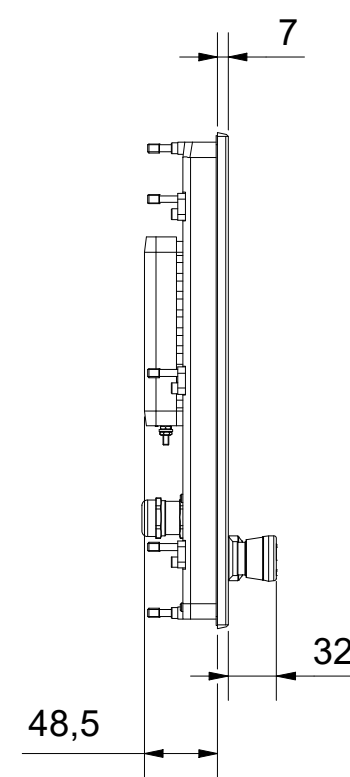
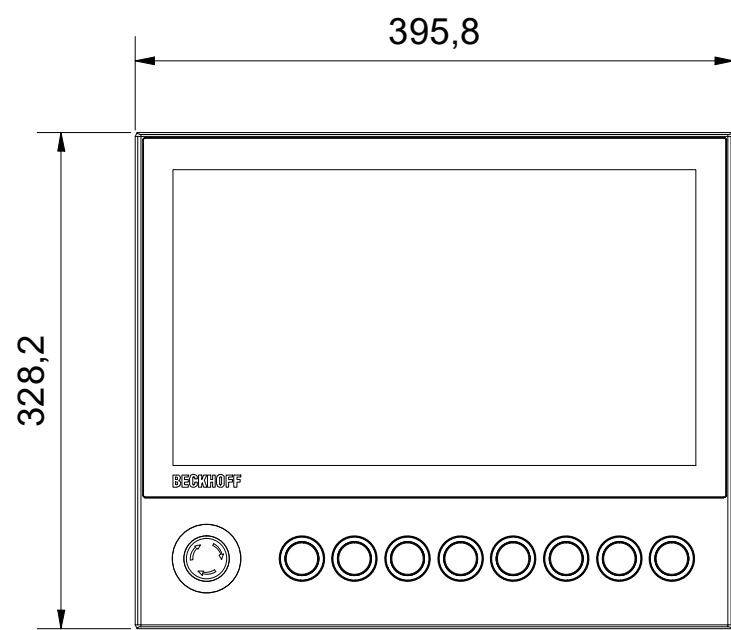
3

2

1

Copyright reserved to ISO 16016
The property and copyright of this drawing remains the company Beckhoff Automation GmbH & Co. KG.
It is entrusted to you as the recipient for personal use only. Without a written permission from Beckhoff Automation GmbH & Co. KG
this may not be copied and reproduced, or sent and made accessible to third parties, especially competitors.
Doing so is obliged to pay compensation.

Schutzvermerk nach DIN ISO 16016 beachten
Das Eigentums- und Urheberrecht an dieser Zeichnung verbleibt der Firma Beckhoff Automation GmbH & Co. KG. Sie sind Ihnen als
Empfänger nur zum persönlichen Gebrauch anvertraut. Ohne eine schriftliche Genehmigung der Firma Beckhoff Automation GmbH & Co. KG
darf diese nicht kopiert und vervielfältigt und auch nicht dritten Personen, insbesondere Wettbewerbern, mitgeteilt oder zugänglich gemacht werden.
Ein Zuwiderhandeln verpflichtet zum Schadensersatz.



Cutout dimensions:
 x = 385,2
 y = 317,6
 r = 3
 t = 1-5

Bezeichnung / description Multitouch-Einbau-Control-Panel mit CP-Link4 <i>Multi-touch built-in Control Panel with CP-Link4</i> CP2916-0010 , C9900-G004							Abteilungskennzeichen / depart ID IPC			
							Dokumentnummer / document number 0000036619			
BECKHOFF	ISO 128 mm	Maßeinheit dimension scale	1 : 5	Blattgröße sheet size	A3	Blatt sheet	1 / 1	Revision -	Projektbezeichnung project name CP2916-0010	Datum date 01.04.2026

6

5

4

3

2

1