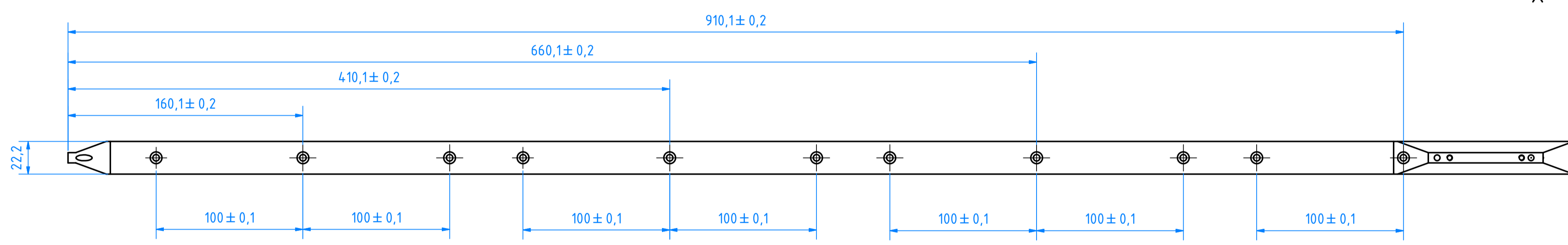
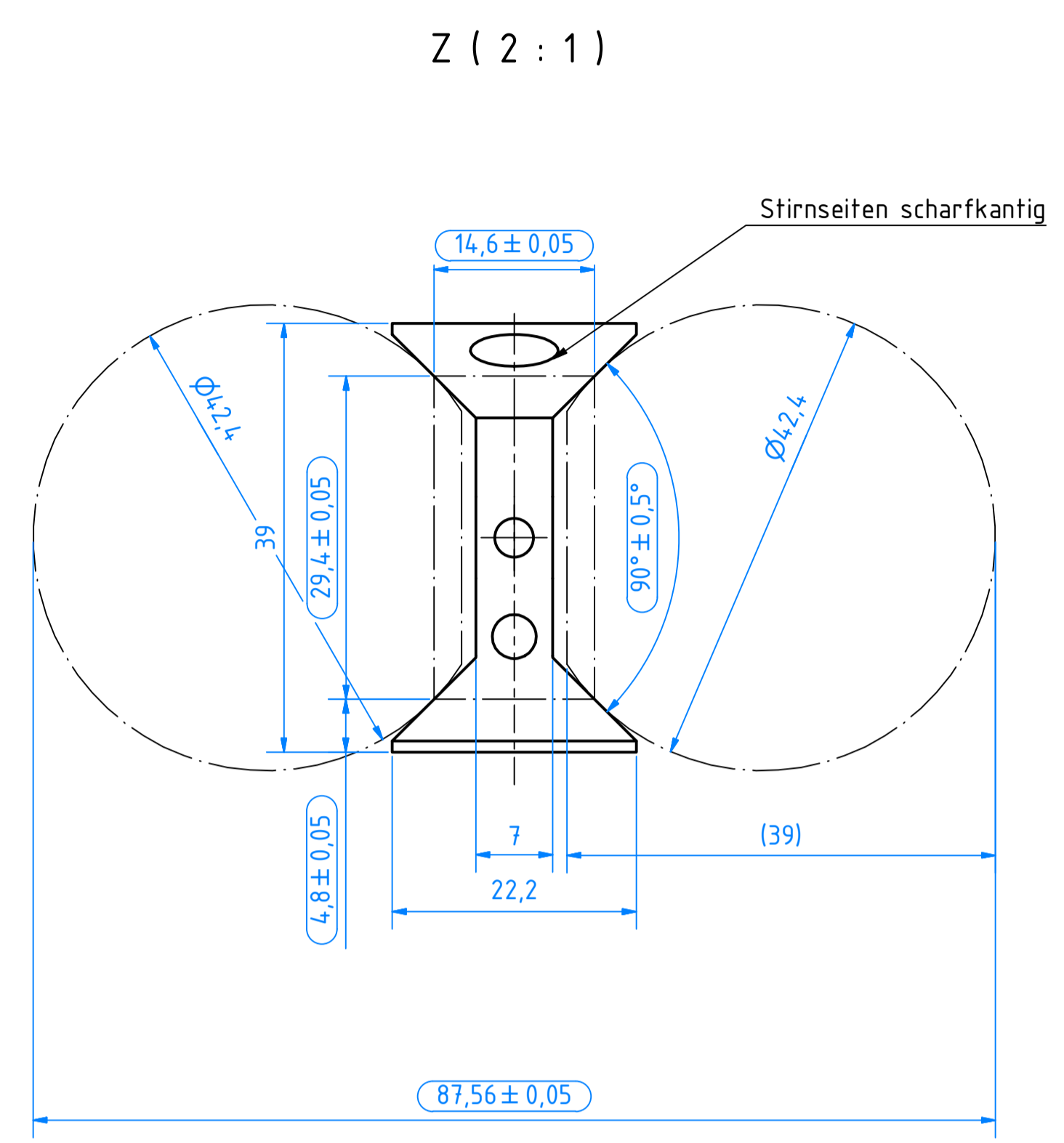
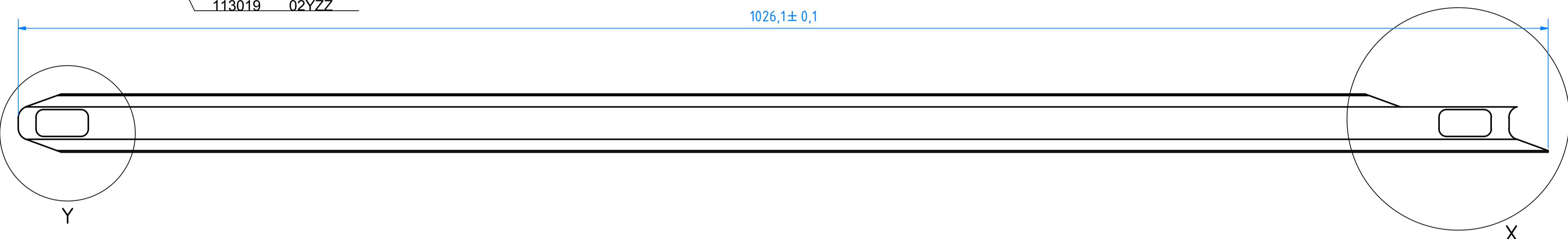
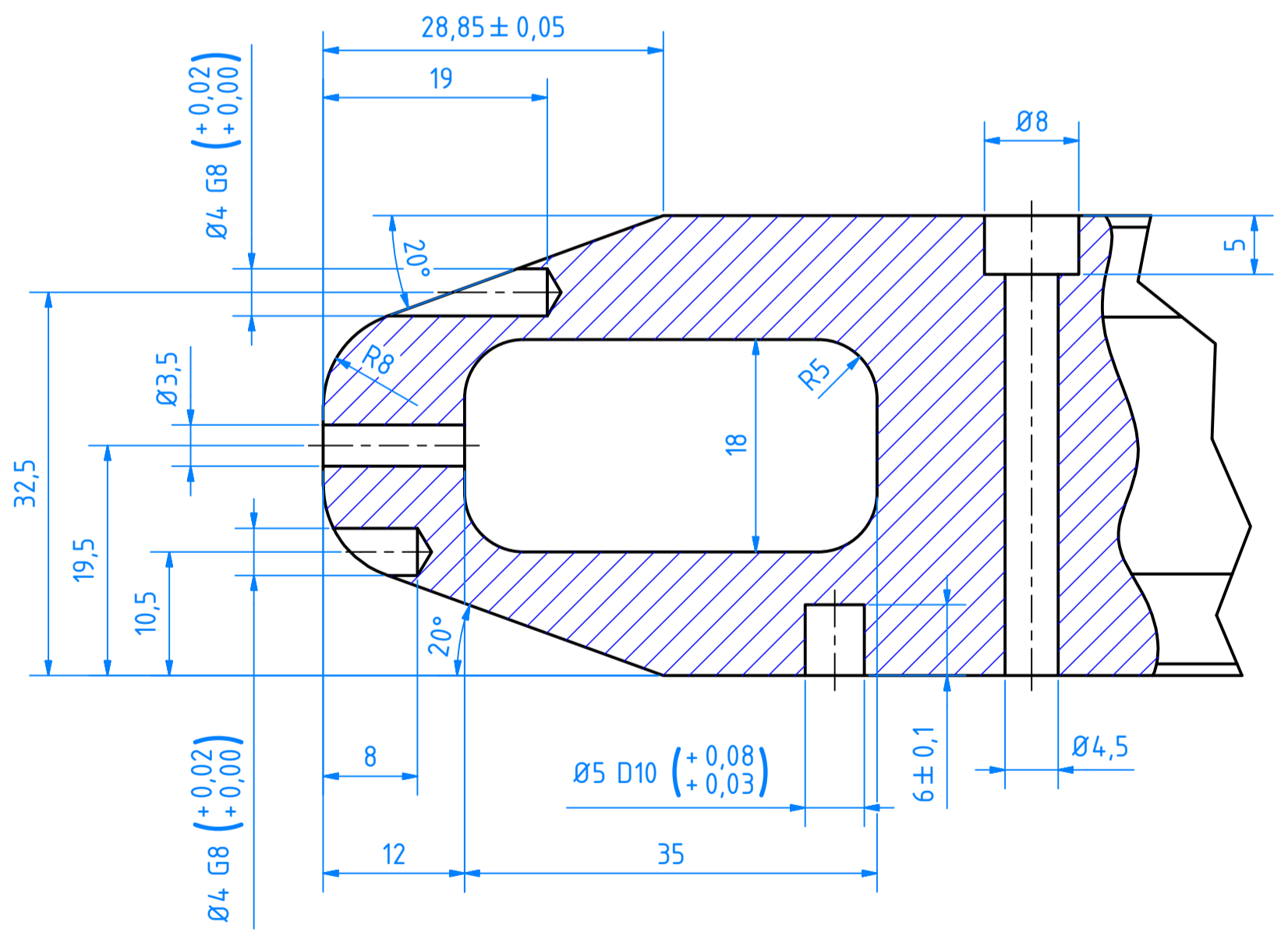


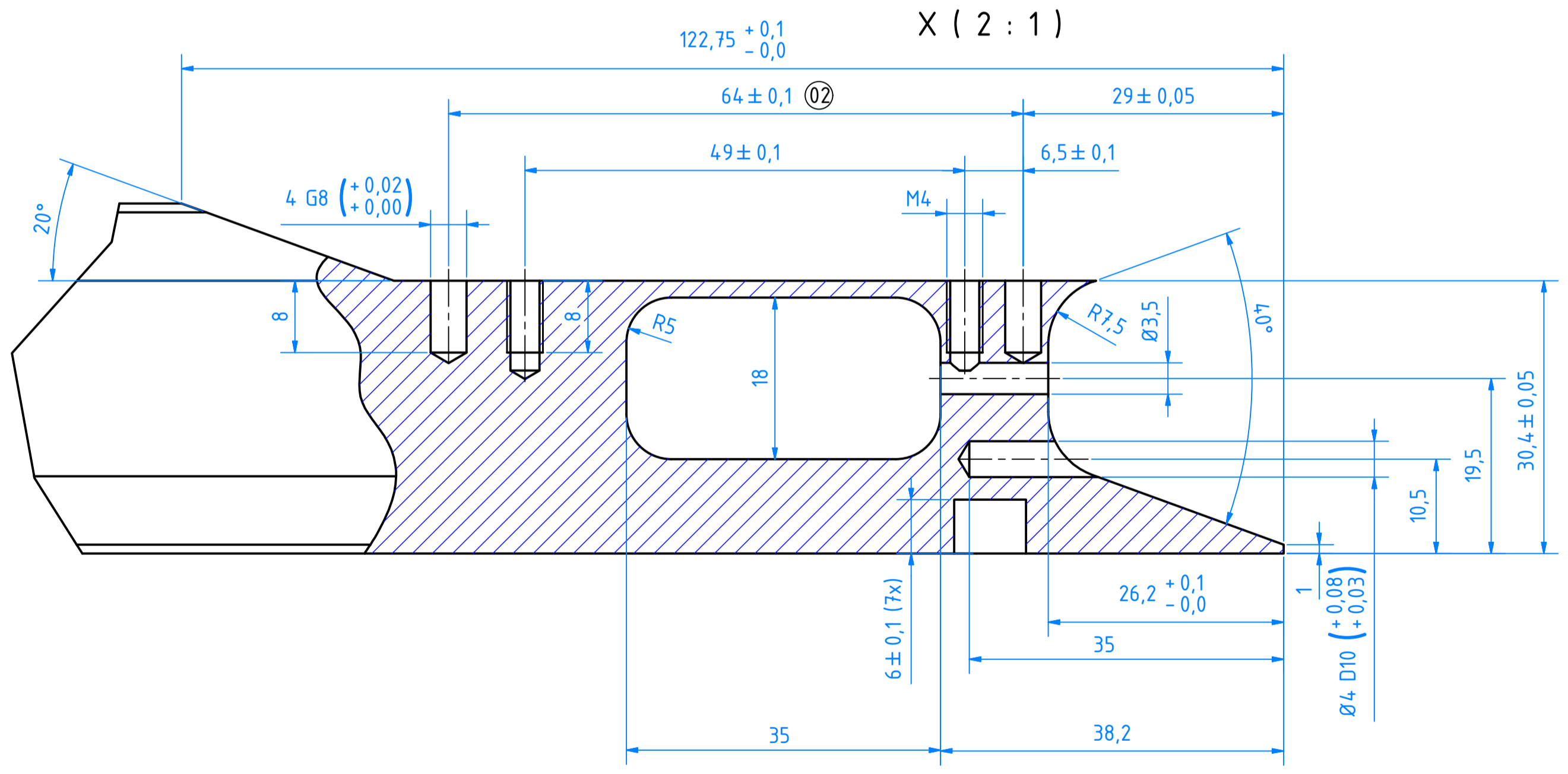
Gravur Artikelnummer und Datumsstempel
113019 02YZZ



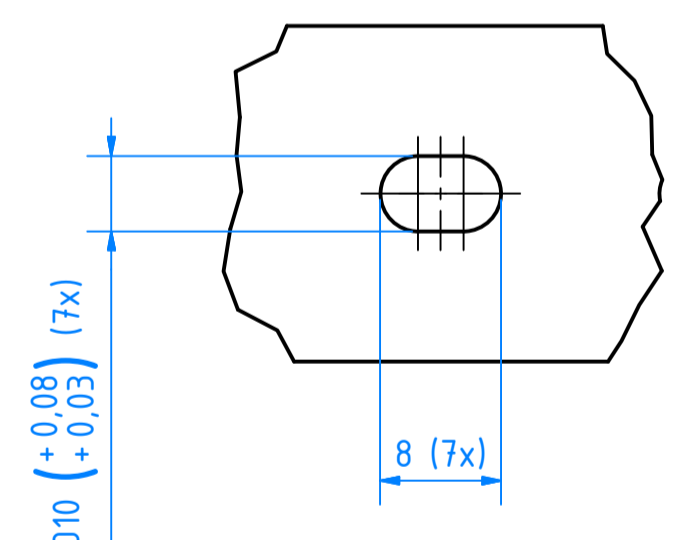
Y (2:1)



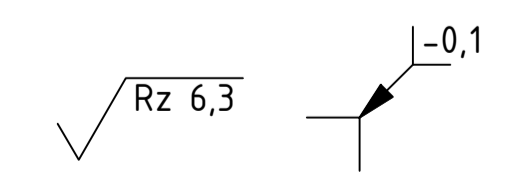
X (2:1)



B (2:1)



X = Passbohrungen vor dem eloxieren abdecken!
Prüfmaße gemessen nach dem Hardeloxieren!



Werkstückkanten DIN ISO 13715	Allgemeintoleranz ISO 2768-MH	Oberfläche:	M 1:1	Artikelnr.: 113019
	Tolerierung ISO 8015	Bezeichnung: BECKHOFF Beckhoff Automation / Eiserstr. 5 / 33415 Verl New Automation Technology Tel.: 05246/963-0 / marketing@beckhoff.com		
	Datum 13.02.2012	Name Borchardt	Führungsschiene gerade mit Schleuse 1000mm	
			Zusätzliche: XTS-00-0003	
02 Änderung 23.08.13 ub MIFA Profil 48032			1/1	
01 Material 15.08.13 ub AW 6060-T6			A1	
Status Änderungen	Datum	Name	Erstellung	