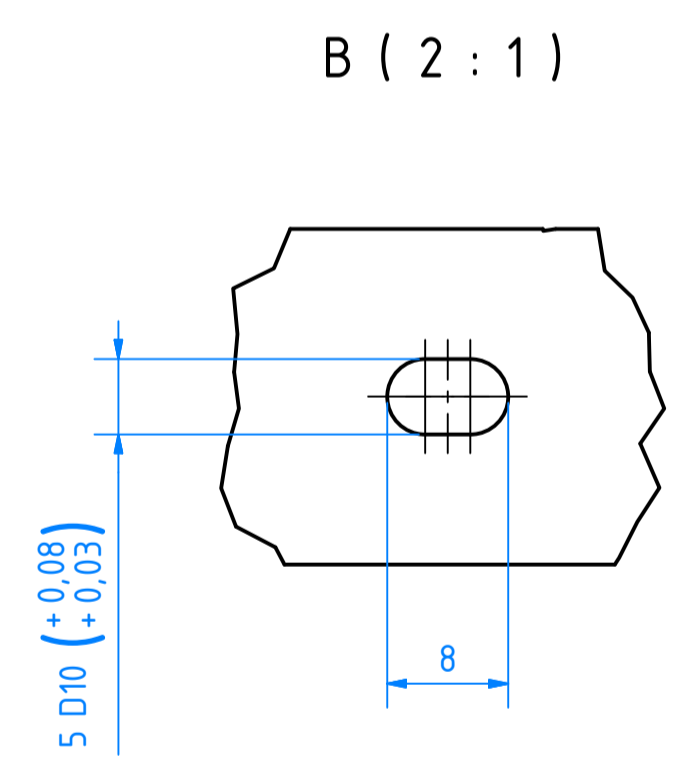
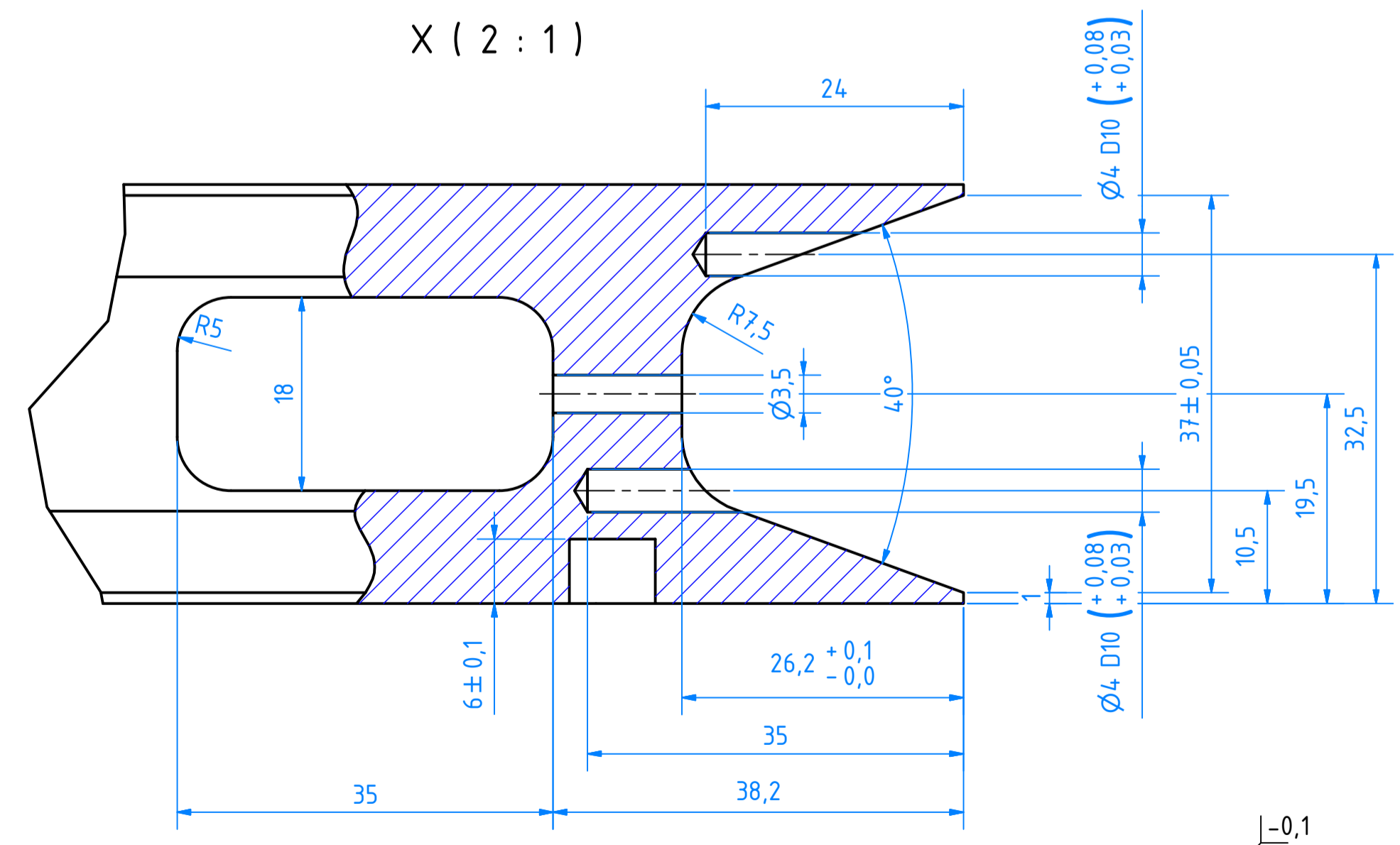
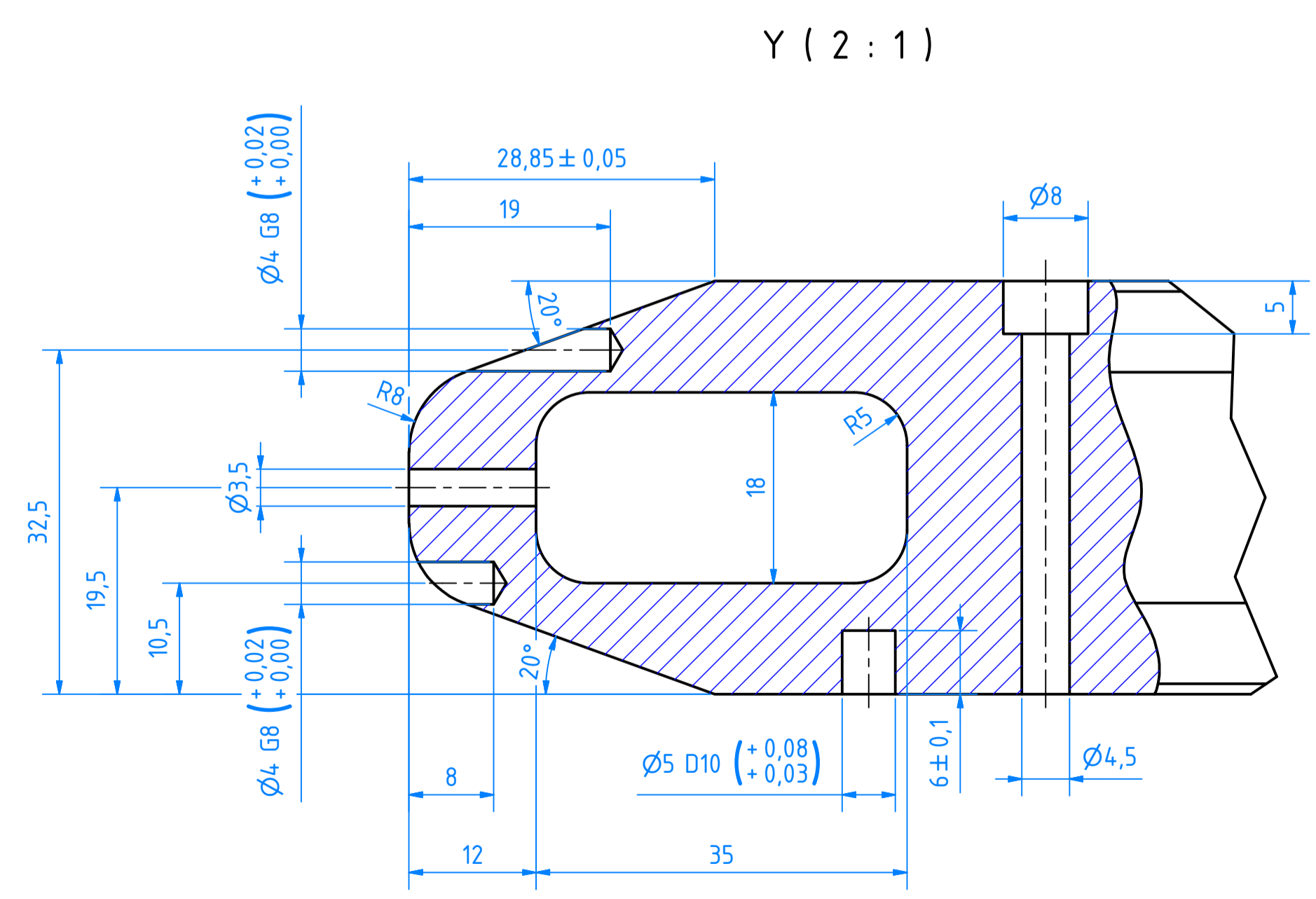
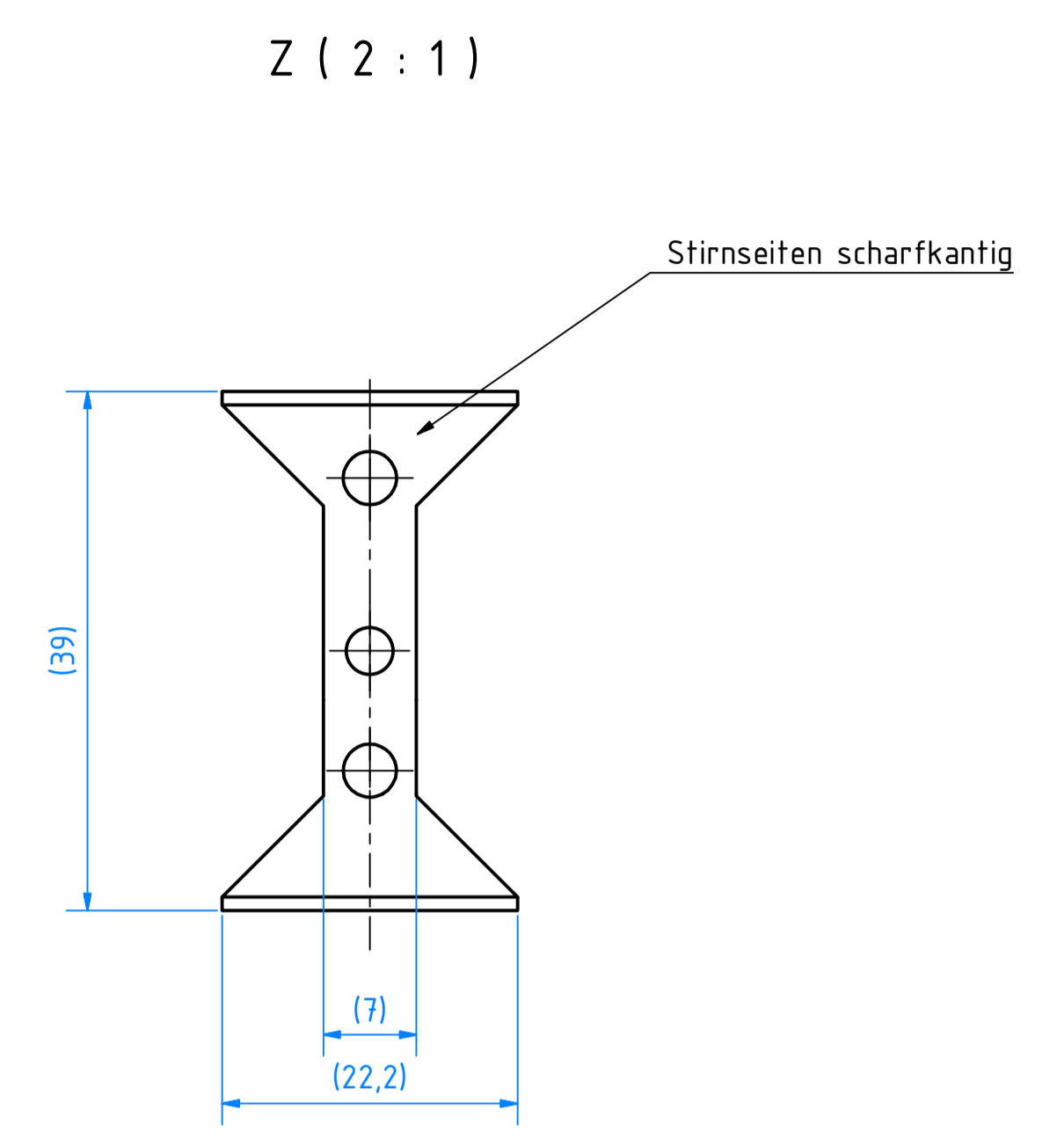


Gravur Artikelnummer
und Datumsstempel
113410 01YZZ



Datumsstempel: XXYZZ
 XX = Zeichnungsindex (00 ; 01 ; 02 ...)
 Y = Jahr der Herstellung (A = 2013 ; B = 2014 ; C = 2015 ...)
 ZZ = KW der Herstellung (01 ; 02 ; 03 ; ...)

X = Passbohrungen vor dem eloxieren abdecken!
Prüfmaße gemessen nach dem Hartelexieren!

Werkstückkanten DIN ISO 13715		Allgemeintoleranz ISO 2768-4H		Oberfläche: M 1:1		Artikel: 113410	
		Tolerierung ISO 8015		Bezeichnung: M 1:1		Beckhoff Automation / Eiserstr. 5 / 33415 Verl Tel.: 05246/963-0 / marketing@beckhoff.com	
		Datum 13.02.2012		Name Borchardt		Führungsschiene Gerade 250mm	
		Gezeichnet		Norm		Zeichnungsnr.: XTS-00-0025	
		MIFA Profil 48032		AW 6060-T6		1/1 A1	
01 Material		21.08.13 ub					
Status		Änderungen		Datum		Name	

$\sqrt{Rz\ 6,3}$ $\sqrt{-0,1}$