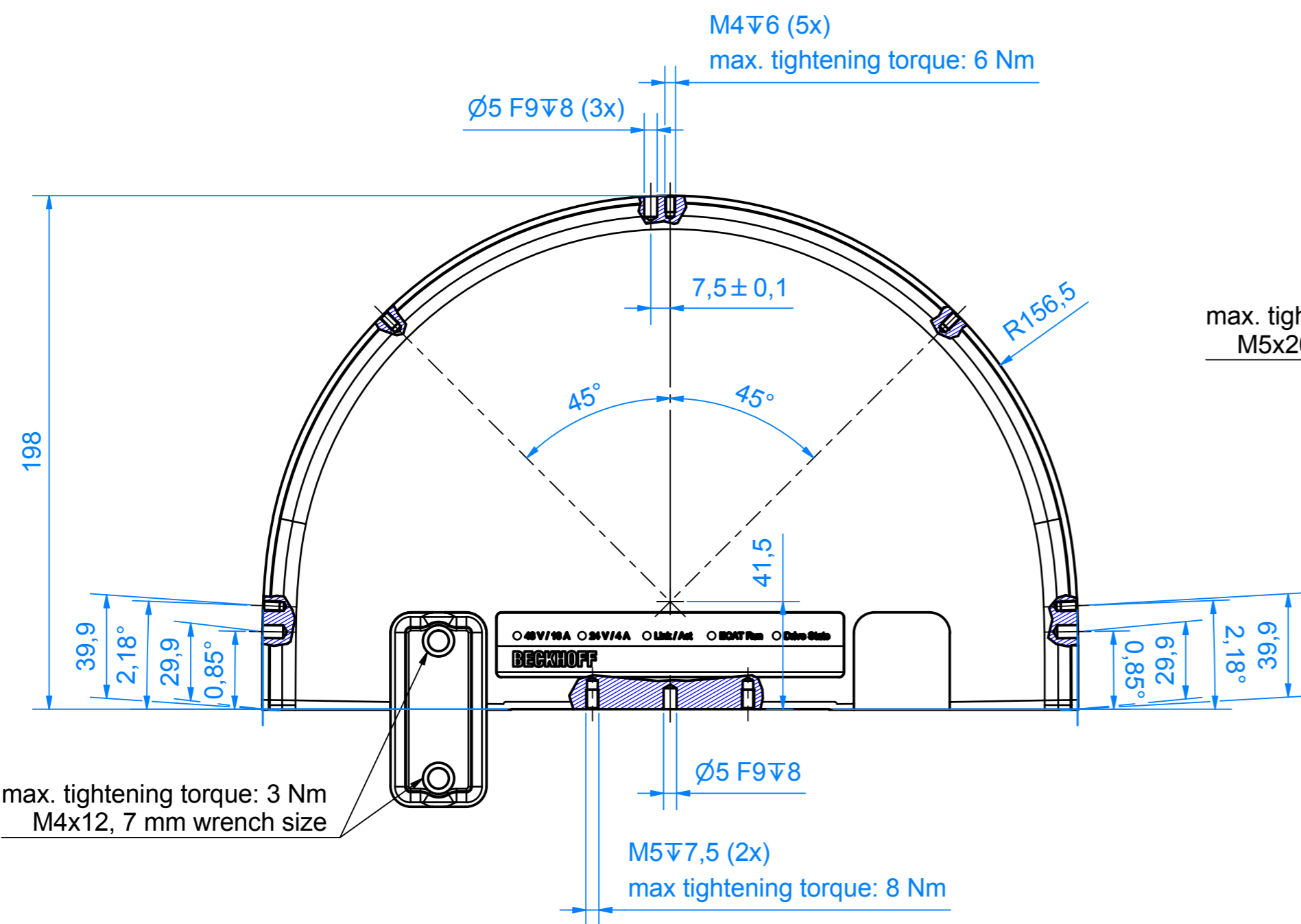
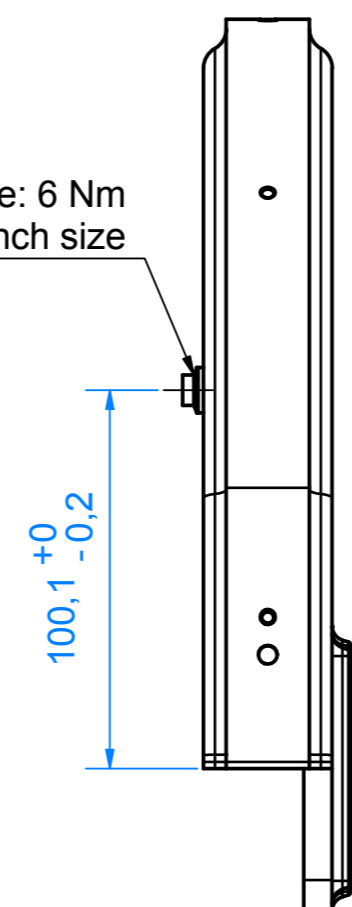


ISO (1:2)



max. tightening torque: 6 Nm
M5x20, 7 mm wrench size

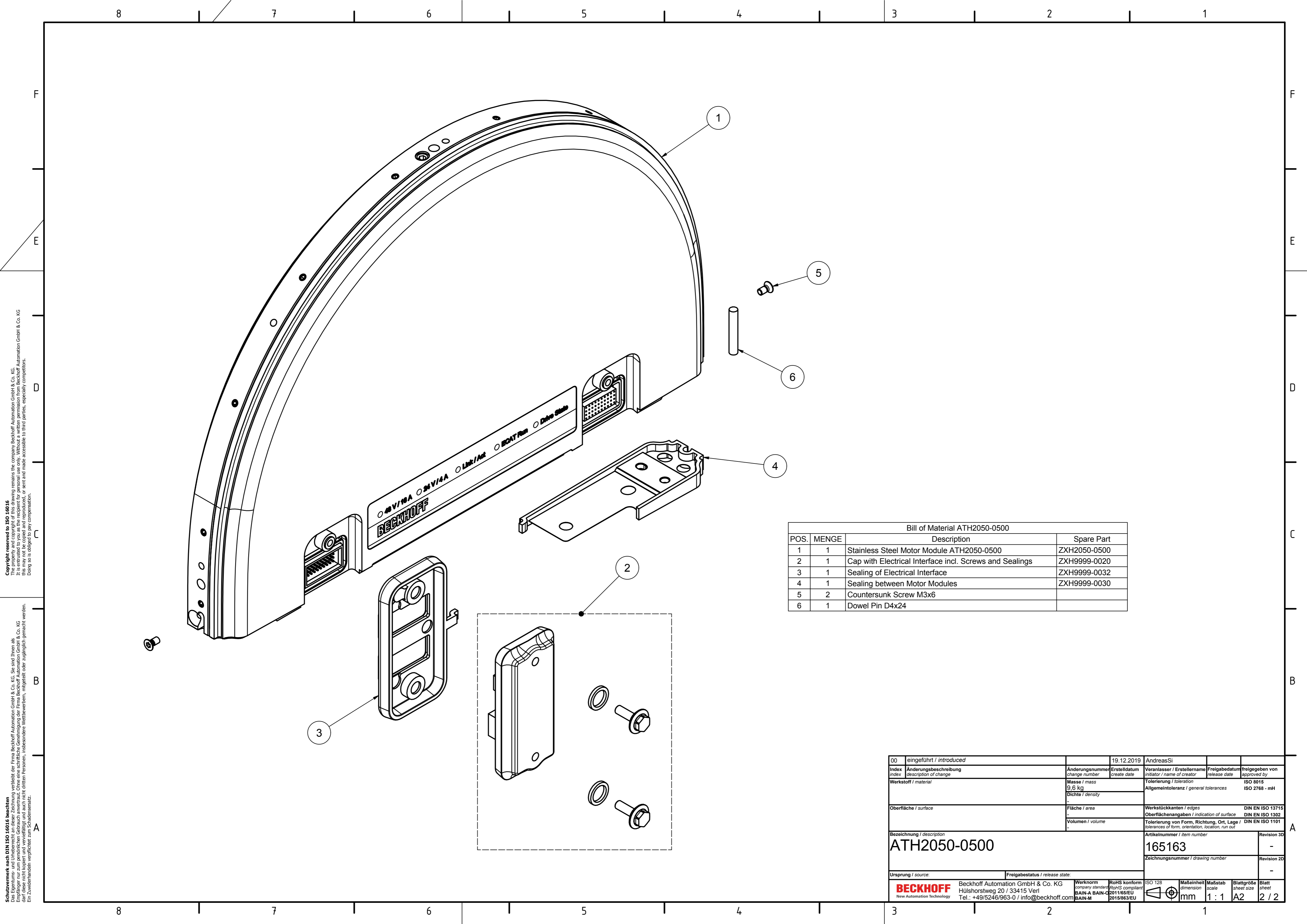


Take missing dimensions from the 3D-model
The drawing and the 3D-model show simplified geometry

00	eingeführt / introduced	19.12.2019	AndreasSi		
Index	Änderungsbeschreibung / description of change	Änderungsnummer / change number	Erstelldatum / create date	Veranlasser / Initiator / name of creator	Freigabedatum / release date
Werkstoff / material		Masse / mass	9,6 kg	Tolerierung / toleration	Allgemeintoleranz / general tolerances
		Dichte / density	-		ISO 8015
Oberfläche / surface		Fläche / area	-	Werkstückkanten / edges	DIN EN ISO 13715
		Volumen / volume	-	Oberflächenangaben / indication of surface	DIN EN ISO 1302
Bezeichnung / description				Tolerierung von Form, Richtung, Ort, Lage / tolerances of form, orientation, location, run out	DIN EN ISO 1101
ATH2050-0500			Artikelnummer / item number	165163	Revision 3D
			Zeichnungsnummer / drawing number		Revision 2D
Ursprung / source:	Freigabestatus / release state:	Werknorm / company standard	RoHS konform / RoHS compliant	ISO 128	Maßeinheit / scale
BECKHOFF	Beckhoff Automation GmbH & Co. KG	BAIN-A BAIN-C	2015/65/EU	mm	Maßstab / scale
	Hülshorstweg 20 / 33415 Verl	BAIN-M	2015/65/EU	1:2	Blattgröße / sheet size
	Tel.: +49/5246/963-0 / info@beckhoff.com			A2	1/2

Copyright reserved to ISO 16915
The property and copyright of this drawing remains the company Beckhoff Automation GmbH & Co. KG.
It is entrusted to you as the recipient for personal use only. Without a written permission from Beckhoff Automation GmbH & Co. KG
this may not be copied and reproduced, or sent and made accessible to third parties, especially competitors.
Doing so is obliged to pay compensation.

Schutzrecht nach DIN ISO 16915 beachten
Das Eigentums- und Urheberrecht an dieser Zeichnung verbleibt der Firma Beckhoff Automation GmbH & Co. KG.
Empfänger nur zum persönlichen Gebrauch anvertraut. Ohne schriftliche Genehmigung der Firma Beckhoff Automation GmbH & Co. KG
darf diese nicht kopiert und vervielfältigt und auch nicht dritten Personen, insbesondere Wettbewerbern, mitgeteilt oder zugänglich gemacht werden.
Ein Zwitterhandeln verpflichtet zum Schadensersatz.



Copyright reserved to ISO 16915
 The property and copyright of this drawing remains the company Beckhoff Automation GmbH & Co. KG.
 It is entrusted to you as the recipient for personal use only. Without a written permission from Beckhoff Automation GmbH & Co. KG
 this may not be copied and reproduced, or sent and made accessible to third parties, especially competitors.
 Doing so is subject to pay compensation.

Schutzrecht nach DIN ISO 16915 beachten
 Das Eigentums- und Urheberrecht an dieser Zeichnung verbleibt der Firma Beckhoff Automation GmbH & Co. KG. Sie sind Ihnen als
 Empfänger nur zum persönlichen Gebrauch anvertraut. Ohne eine schriftliche Genehmigung der Firma Beckhoff Automation GmbH & Co. KG
 darf diese nicht kopiert und vervielfältigt und auch nicht dritten Personen, insbesondere Wettbewerbern, mitgeteilt oder zugänglich gemacht werden.
 Ein Zuvörderhanden verpflichtet zum Schadensersatz.

Bill of Material ATH2050-0500

POS.	MENGE	Description	Spare Part
1	1	Stainless Steel Motor Module ATH2050-0500	ZXH2050-0500
2	1	Cap with Electrical Interface incl. Screws and Sealings	ZXH9999-0020
3	1	Sealing of Electrical Interface	ZXH9999-0032
4	1	Sealing between Motor Modules	ZXH9999-0030
5	2	Countersunk Screw M3x6	
6	1	Dowel Pin D4x24	

00	eingeführt / introduced	19.12.2019	AndreasSi					
Index	Änderungsbeschreibung / description of change	Änderungsnummer / change number	Erstelldatum / create date	Veranlasser / Initiator / name of creator	Freigabedatum / release date			
Werkstoff / material	Masse / mass 9,6 kg	Dichte / density -	Tolerierung / toleration Allgemeintoleranz / general tolerances ISO 8015 ISO 2768 - mH					
Oberfläche / surface	Fläche / area -	Volumen / volume -	Werkstückkanten / edges Oberflächenangaben / indication of surface Tolerierung von Form, Richtung, Ort, Lage / tolerances of form, orientation, location, run out DIN EN ISO 13715 DIN EN ISO 1302 DIN EN ISO 1101					
Bezeichnung / description ATH2050-0500			Artikelnummer / item number 165163	Revision 3D -				
Ursprung / source:			Freigabestatus / release state:	Revision 2D -				
BECKHOFF <small>New Automation Technology</small>		Beckhoff Automation GmbH & Co. KG Hülshorstweg 20 / 33415 Verl Tel.: +49/5246/963-0 / info@beckhoff.com	Werknorm company standard BAIN-A BAIN-C BAIN-M	RoHS konform RoHS compliant 2011/65/EU 2015/863/EU	ISO 128 Maßeinheit dimension scale mm	Maßstab scale 1 : 1	Blattgröße sheet size A2	Blatt sheet 2 / 2