

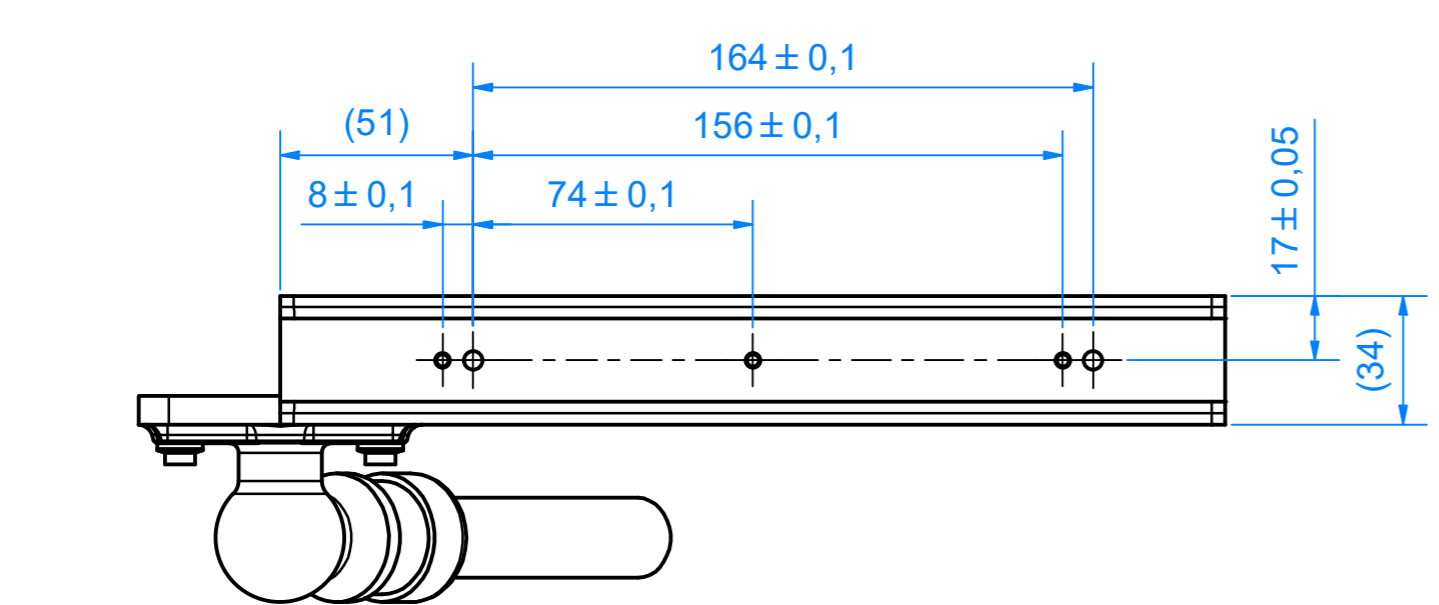
(*) Customer can cut the conduit to the desired length

minimal bending radius of conduit:
fixed installation: 100 mm
moving installation: 135 mm

minimal bending radius of hybrid-cable:
fixed installation: 80 mm
moving installation: 165 mm

Please note that the hybrid-cable is not declared to be cable chain suitable!

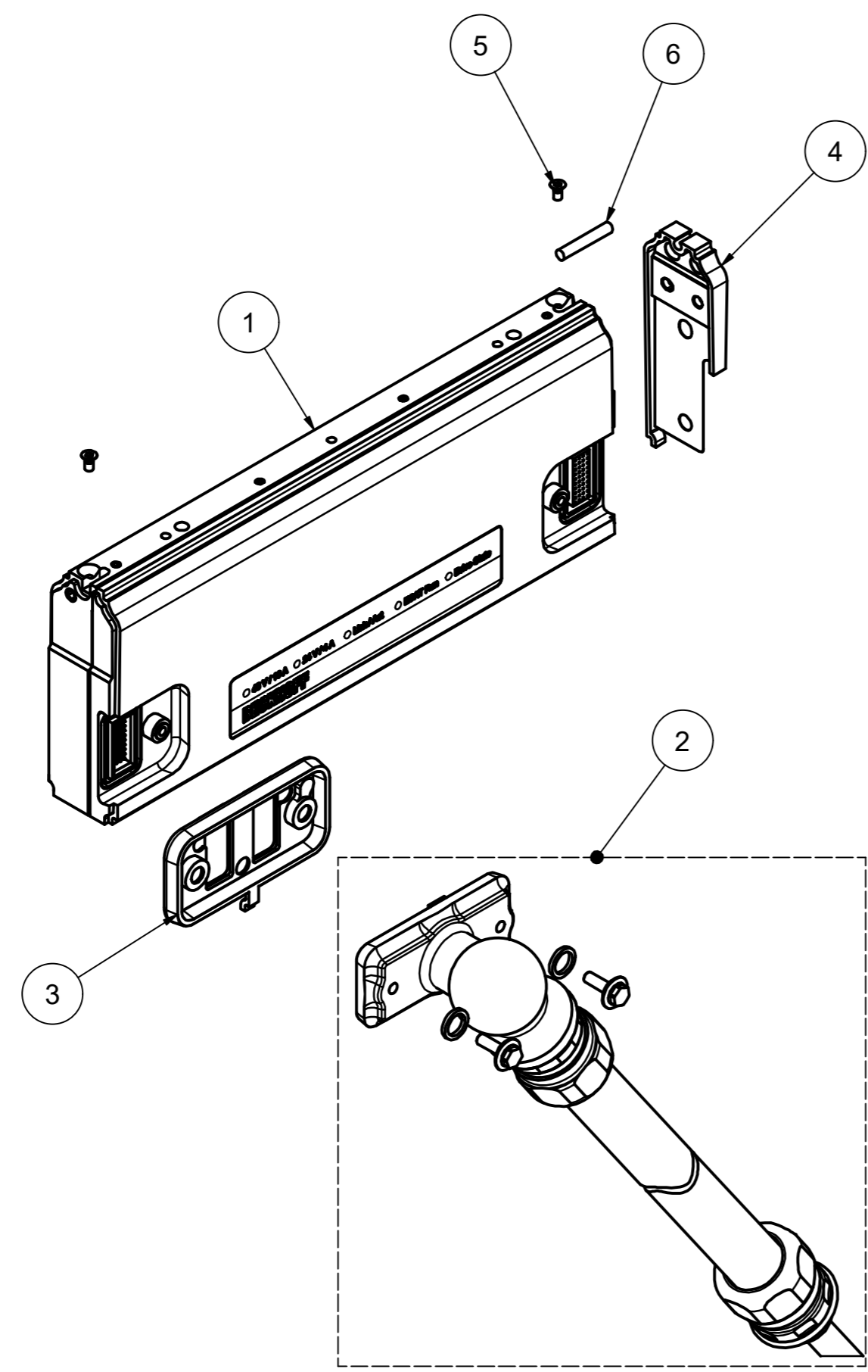
Take missing dimensions from the 3D-model
The drawing and the 3D-model show simplified geometry



00	eingeführt / introduced	28.07.2020	AndreasSi		
Index	Änderungsbeschreibung / description of change	Änderungsnummer / change number	Erstelldatum / create date	Veranlasser / Initiator / name of creator	Freigabedatum / release date
Werkstoff / material		Masse / mass 8,0 kg	Dichte / density -	Tolerierung / toleration Allgemeintoleranz / general tolerances	ISO 8015 ISO 2768 - FH
Oberfläche / surface		Fläche / area -	Volumen / volume -	Werkstückkanten / edges Oberflächenangaben / indication of surface Tolerierung von Form, Richtung, Ort, Lage / tolerances of form, orientation, location, run out	DIN EN ISO 13715 DIN EN ISO 1302 DIN EN ISO 1101
Bezeichnung / description	ATH2002-0250		Artikelnummer / item number 229781	Revision 3D -	Revision 2D -
Ursprung / source:	Freigabestatus / release state:	Werknorm / company standard BAIN-A BAIN-M	RohSt konform / RoHS compliant 2011/65/EU	ISO 128 Maßeinheit / dimension mm	Maßstab / scale 1 : 2
BECKHOFF New Automation Technology		Beckhoff Automation GmbH & Co. KG Hülshorstweg 20 / 33415 Verl Tel.: +49/5246/963-0 / info@beckhoff.com		Blattgröße / sheet size A2	Blatt / sheet 1 / 2

Copyright reserved to ISO 16916
 The property and copyright of this drawing remains the company Beckhoff Automation GmbH & Co. KG.
 It is entrusted to you as the recipient for personal use only. Without a written permission from Beckhoff Automation GmbH & Co. KG
 this may not be copied and reproduced, or sent and made accessible to third parties, especially competitors.
 Doing so is liable to pay compensation.

Schutzrecht nach DIN ISO 16916 beachten
 Das Eigentums- und Urheberrecht an dieser Zeichnung verbleibt der Firma Beckhoff Automation GmbH & Co. KG. Sie sind Ihnen als
 Empfänger nur zum persönlichen Gebrauch anvertraut. Ohne eine schriftliche Genehmigung der Firma Beckhoff Automation GmbH & Co. KG
 darf diese nicht kopiert und vervielfältigt und auch nicht dritten Personen, insbesondere Wettbewerbern, mitgeteilt oder zugänglich gemacht werden.
 Ein Zuvörderhanden verpflichtet zum Schadensersatz.



Bill of Material ATH2002-0250			
Pos.	Quantity	Description	Spare Part
1	1	Stainless Steel Motor Module ATH2000-0250	ZXH2000-0250
2	1	Cap with Angled Infeed incl. Screws and Sealings	ZXH9999-0022
3	1	Sealing of Electrical Interface	ZXH9999-0032
4	1	Sealing between Motor Modules	ZXH9999-0030
5	2	Countersunk Screw M3x6	
6	1	Dowel Pin D4x24	

Copyright reserved to ISO 16916
 The property and copyright of this drawing remains the company Beckhoff Automation GmbH & Co. KG.
 It is entrusted to you as the recipient for personal use only. Without a written permission from Beckhoff Automation GmbH & Co. KG
 this may not be copied and reproduced, or sent and made accessible to third parties, especially competitors.
 Doing so is obliged to pay compensation.

Schutzrecht nach DIN ISO 16916 beachten
 Das Eigentums- und Urheberrecht an dieser Zeichnung verbleibt der Firma Beckhoff Automation GmbH & Co. KG. Sie sind Ihnen als
 Empfänger nur zum persönlichen Gebrauch anvertraut. Ohne eine schriftliche Genehmigung der Firma Beckhoff Automation GmbH & Co. KG
 darf diese nicht kopiert und vervielfältigt und auch nicht dritten Personen, insbesondere Wettbewerbern, mitgeteilt oder zugänglich gemacht werden.
 Ein Zuvorhanden verbleibt dem Zeichner.

00	eingeführt / introduced		28.07.2020	AndreasSi			
Index	Änderungsbeschreibung description of change	Änderungsnummer change number	Erstelldatum create date	Veranlasser / Erstellername initiator / name of creator	Freigabedatum release date	Freigegeben von approved by	
Werkstoff / material		Masse / mass 8,0 kg		Tolerierung / toleration		ISO 8015	
		Dichte / density -		Allgemeintoleranz / general tolerances		ISO 2768 - FH	
Oberfläche / surface		Fläche / area -		Werkstückkanten / edges		DIN EN ISO 13715	
		Volumen / volume -		Oberflächenangaben / indication of surface		DIN EN ISO 1302	
				Tolerierung von Form, Richtung, Ort, Lage / tolerances of form, orientation, location, run out		DIN EN ISO 1101	
Bezeichnung / description	ATH2002-0250		Artikelnummer / item number	229781		Revision 3D	-
			Zeichnungsnummer / drawing number			Revision 2D	-
Ursprung / source:	Freigabestatus / release state:	Werknorm / company standard	RohSt konform RoHS compliant	ISO 128	Maßeinheit dimension	Maßstab scale	Blattgröße sheet size
BECKHOFF New Automation Technology	Beckhoff Automation GmbH & Co. KG Hülshorstweg 20 / 33415 Verl Tel.: +49/5246/963-0 / info@beckhoff.com	BAIN-A BAIN-M	2011/65/EU	mm	1 : 2	A2	2 / 2