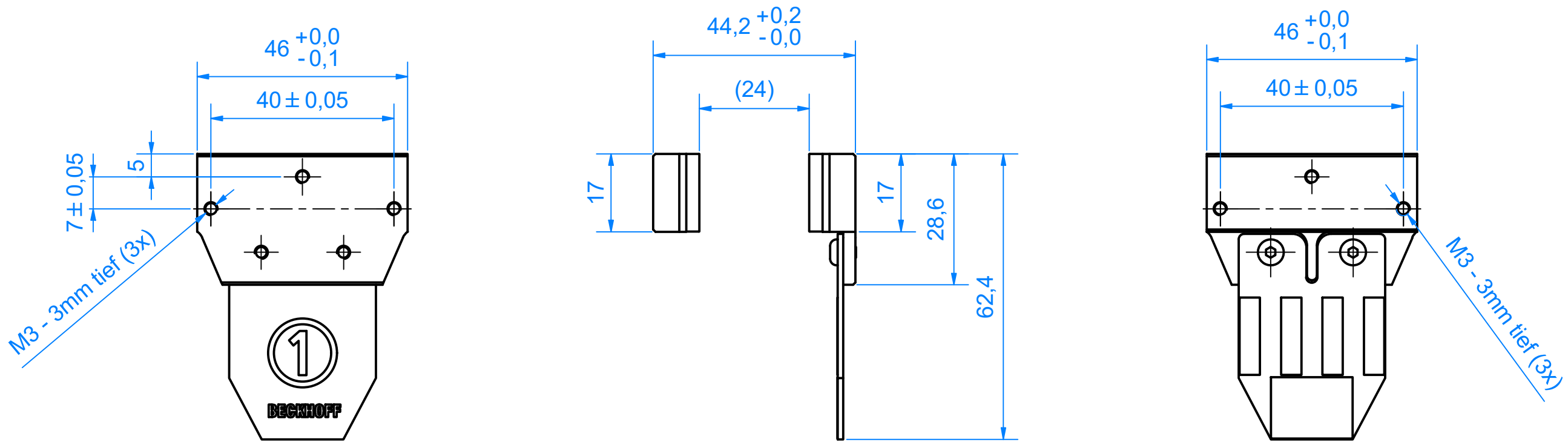


6 5 4 3 2 1



Copyright reserved to ISO 16016  
 The property and copyright of this drawing remains the company Beckhoff Automation GmbH & Co. KG.  
 It is entrusted to you as the recipient for personal use only. Without a written permission from Beckhoff Automation GmbH & Co. KG  
 this may not be copied and reproduced, or sent and made accessible to third parties, especially competitors.  
 Doing so is obliged to pay compensation.

Schutzmerk nach DIN ISO 16016 beachten  
 Das Eigentums- und Urheberrecht an dieser Zeichnung verbleibt der Firma Beckhoff Automation GmbH & Co. KG. Sie sind Ihnen als  
 Empfänger nur zum persönlichen Gebrauch anvertraut. Ohne eine schriftliche Genehmigung der Firma Beckhoff Automation GmbH & Co. KG  
 darf diese nicht kopiert und vervielfältigt und auch nicht dritten Personen, insbesondere Wettbewerbern, mitgeteilt oder zugänglich gemacht werden.  
 Ein Zuwiderhandeln verpflichtet zum Schadensersatz.

|   |  |   |                                 |  |  |  |
|---|--|---|---------------------------------|--|--|--|
| 00  | eingeführt / introduced                        |   | 10.06.2020                      | UweB   |  |  |
| Index<br>index                                  | Änderungsbeschreibung<br>description of change | Änderungsnummer<br>change number  | Erstelldatum<br>create date     | Veranlasser / Erstellername<br>initiator / name of creator       | Freigabedatum<br>release date                | freigegeben von<br>approved by             |
| Werkstoff / material                            | Masse / mass<br>-                              | Tolerierung / toleration  |                                 | ISO 8015   |  |  |
|   | Dichte / density<br>-                          | Allgemeintoleranz / general tolerances  |                                 | ISO 2768 - FH  |  |  |
| Oberfläche / surface                            | Fläche / area<br>-                             | Werkstückkanten / edges   |                                 | DIN EN ISO 13715   |  |  |
|   | Volumen / volume<br>-                          | Oberflächenangaben / indication of surface  |                                 | DIN EN ISO 1302  |  |  |
|   |  | Tolerierung von Form, Richtung, Ort, Lage /<br>tolerances of form, orientation, location, run out             |                                 | DIN EN ISO 1101  |  |  |
| Bezeichnung / description<br><b>AT9001-1450</b> |  |   |                                 | Artikelnummer / item number<br><b>211809</b>                     |  | Revision 3D<br>-                           |
|   |  |   |                                 | Zeichnungsnummer / drawing number<br><b>AT9001-1450</b>          |  | Revision 2D<br>-                           |
| Ursprung / source:                              |  |   | Freigabestatus / release state: |  |  |  |
| <b>BECKHOFF</b><br>New Automation Technology    |  | Beckhoff Automation GmbH & Co. KG<br>Hülshorstweg 20 / 33415 Verl<br>Tel.: +49/5246/963-0 / info@beckhoff.com |                                 | Werknorm /<br>company standard<br><b>BAIN-A</b><br><b>BAIN-M</b> | RoHS konform<br>RoHS compliant<br>2011/65/EU | ISO 128<br>Maßeinheit /<br>dimension<br>mm |
|   |  |   |                                 | Maßstab<br>scale<br>1 : 1  | Blattgröße<br>sheet size<br>A3               | Blatt<br>sheet<br>1 / 1                    |

6 5 4 3 2 1