

6

5

4

3

2

1

Schutzmerk nach DIN ISO 16016 beachten
 Die Rechte an dem Inhalt dieser Zeichnung verbleibt der Firma Beckhoff Automation GmbH & Co. KG. Sie sind Ihnen als
 Empfänger nur zum persönlichen Gebrauch anvertraut. Ohne eine schriftliche Genehmigung der Firma Beckhoff Automation GmbH & Co. KG
 darf diese nicht kopiert und vervielfältigt und auch nicht Dritten Personen, insbesondere Wettbewerbern, mitgeteilt oder zugänglich gemacht werden.
 Ein Zuwiderhandeln verpflichtet zum Schadensersatz.

Copyright reserved to ISO 16016
 The rights in the content of this drawing remains the company Beckhoff Automation GmbH & Co. KG.
 It is entrusted to you as the recipient for personal use only. Without a written permission from Beckhoff Automation GmbH & Co. KG
 this may not be copied and reproduced, or sent and made accessible to third parties, especially competitors.
 Doing so is obliged to pay compensation.

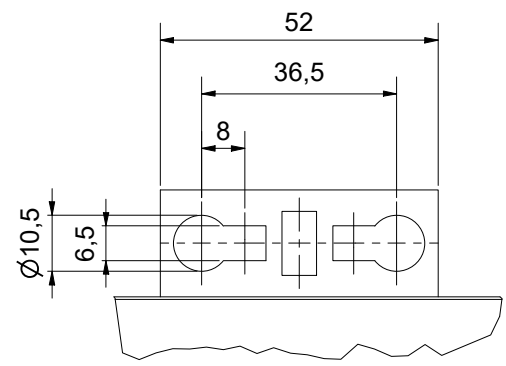
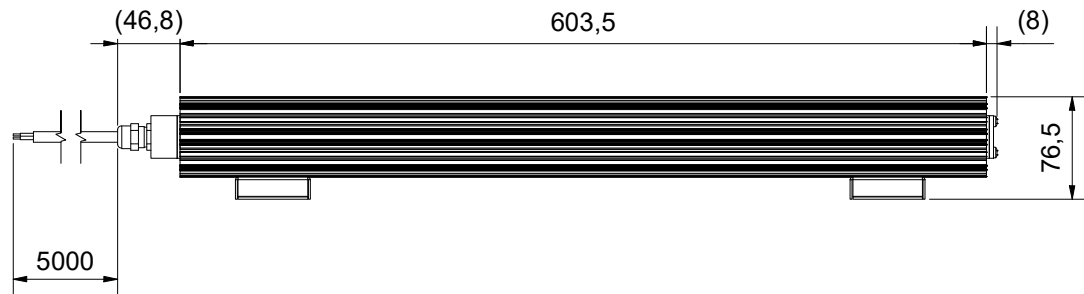
Copyright reserved to ISO 16016
 The rights in the content of this drawing remains the company Beckhoff Automation GmbH & Co. KG.
 It is entrusted to you as the recipient for personal use only. Without a written permission from Beckhoff Automation GmbH & Co. KG
 this may not be copied and reproduced, or sent and made accessible to third parties, especially competitors.
 Doing so is obliged to pay compensation.

D

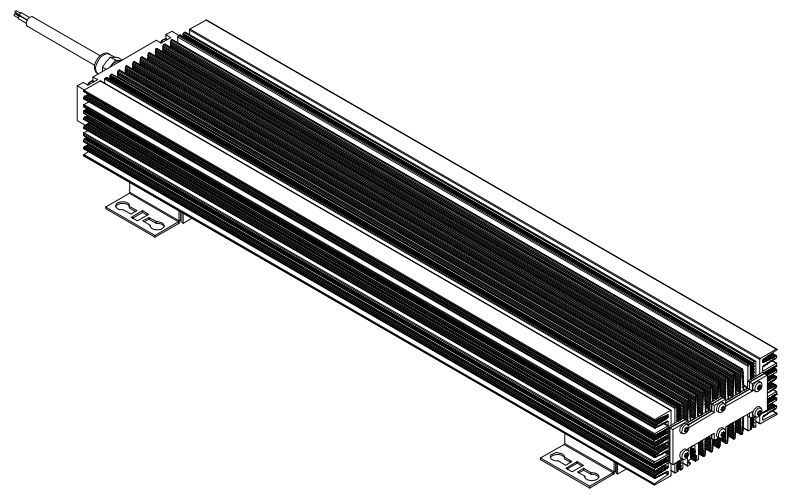
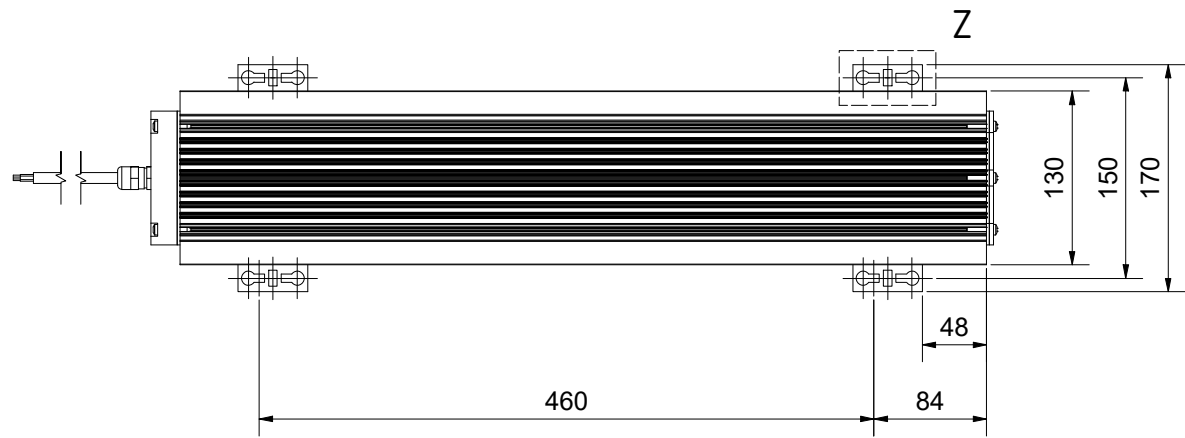
C

B

A



Z (1 : 1)



D

C

B

A

Bezeichnung / description							Abteilungskennzeichen / depart. ID		
IP65 Bremswiderstand							Motion		
IP65 braking resistor							Dokumentennummer / document number		
AX2090-BW65-16xx							0000020731		
ISO 128	Maßeinheit / dimension	Maßstab / scale	Blattgröße / sheet size	Blatt / sheet	Revision	Projektbezeichnung / project name	Datum / date		
	mm	1 : 4	A3	1 / 1	-		08.01.2025		

6

5

4

3

2

1