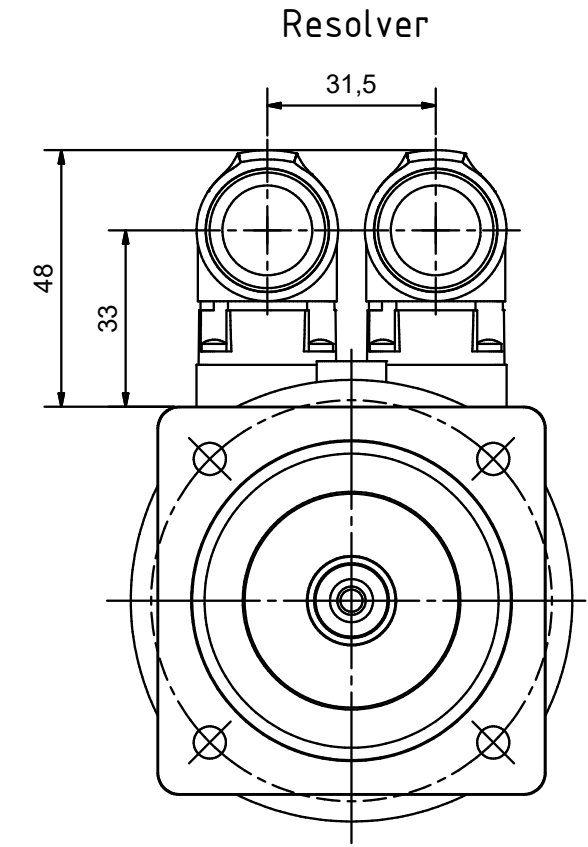
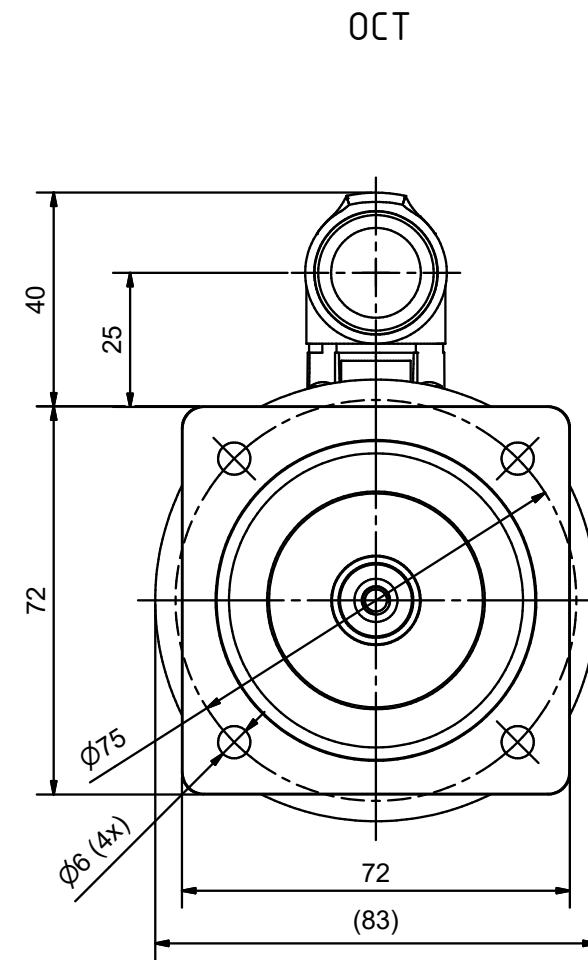
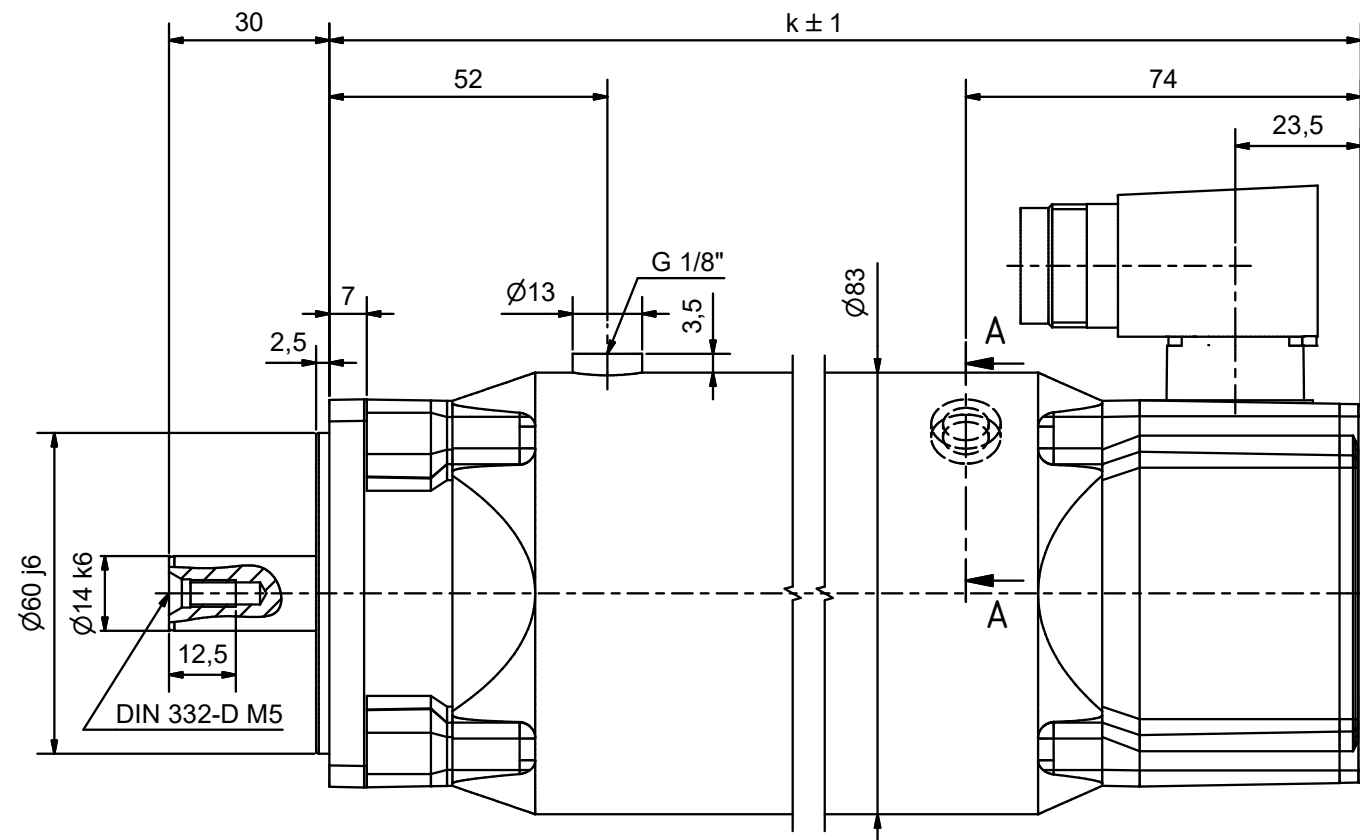
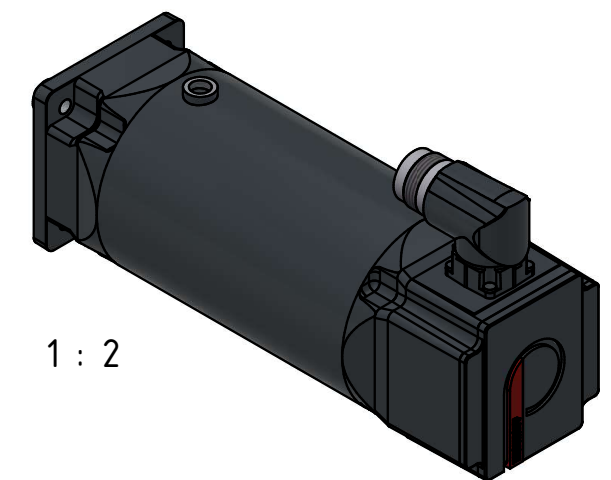
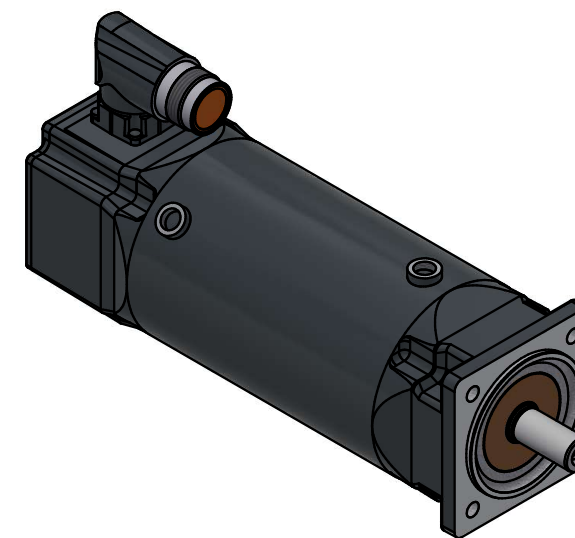
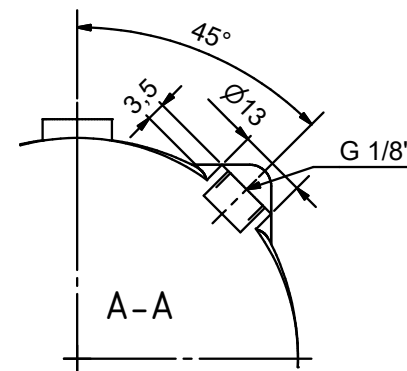
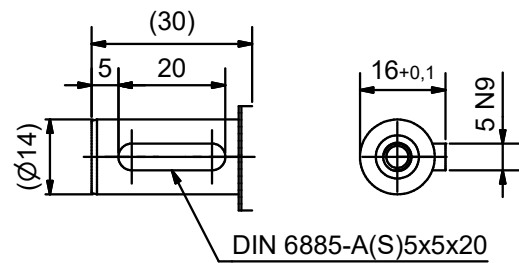


	k	k (mit Haltebremse / with holding brake)
AM8332	154,0	194,0
AM8333	180,0	229,0
AM8334	205,0	254,0



optionale Passfeder / optional feather key



1 : 2

Bezeichnung / description Servomotor mit Wasserkühlung Servomotor with water cooling AM833x		Abteilungskennzeichen / depart ID Motion	
Dokumentnummer / document number 5000000378		Datum / date 31.10.2024	
ISO 128 Maßeinheit / dimension mm	Maßstab / scale 1 : 1	Blattgröße / sheet size A2	Blatt / sheet 1 / 1
Revision A	Projektbezeichnung / project name		

Copyright reserved to ISO 16915
 The integrity and copyright of this drawing remains the property of Beckhoff Automation GmbH & Co. KG.
 It is entrusted to you as the recipient for personal use only. Without a written permission from Beckhoff Automation GmbH & Co. KG
 this may not be copied and reproduced, or sent and made accessible to third parties, especially competitors.
 Doing so is obliged to pay compensation.

Schutzrecht nach DIN ISO 16915 beschränkt
 Das Eigentum und Urheberrecht an dieser Zeichnung verbleibt der Firma Beckhoff Automation GmbH & Co. KG. Sie sind Ihnen als
 Empfänger nur zum persönlichen Gebrauch anvertraut. Ohne eine schriftliche Genehmigung der Firma Beckhoff Automation GmbH & Co. KG
 darf diese nicht kopiert und vervielfältigt und auch nicht dritten Personen, insbesondere Wettbewerbern, mitgeteilt oder zugänglich gemacht werden.
 Ein Zuvörderst verpflichtet zum Schadensersatz.