

8

7

6

5

4

3

2

1

F

E

D

C

B

A

F

E

D

C

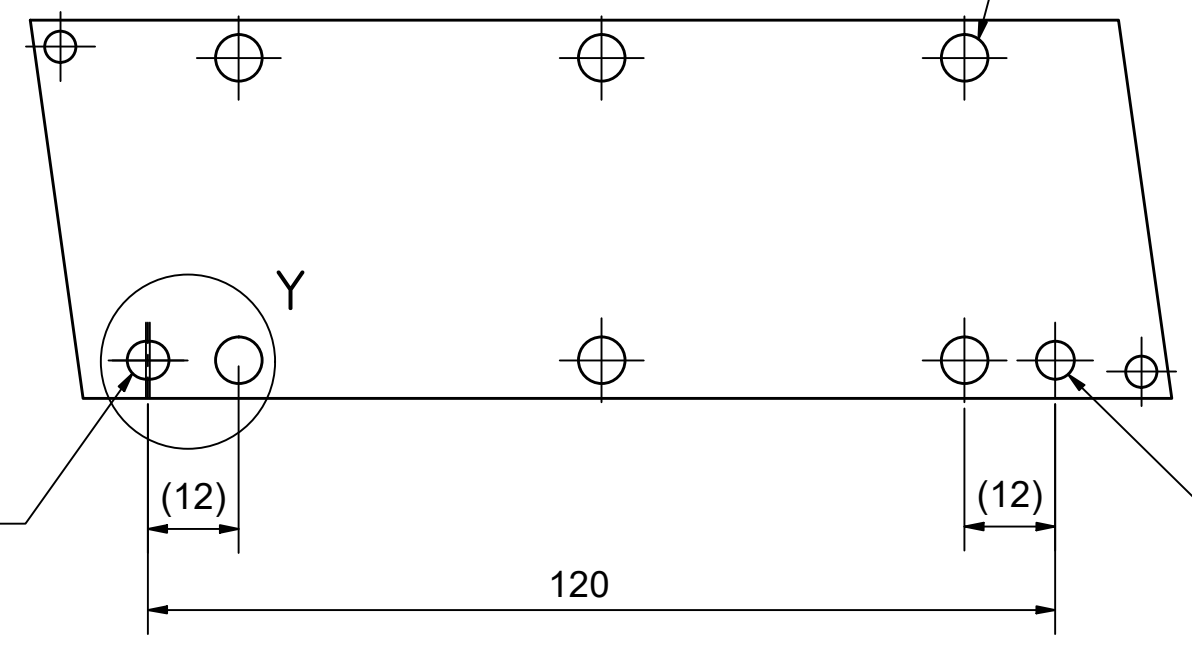
B

A

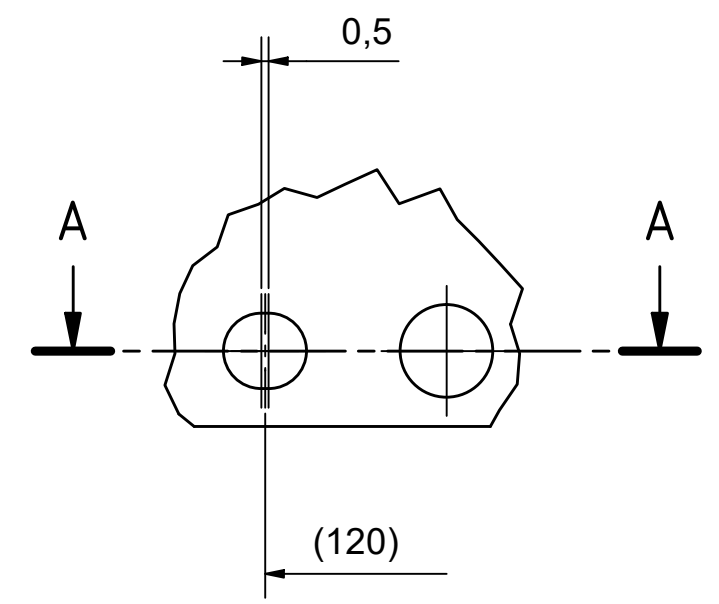
Hole \varnothing 6 mm for Screw M5 DIN 7984 (short head)
 Loch \varnothing 6 mm für eine Schraube M5 DIN 7984 (kurzer Kopf)

Slotted hole \varnothing 5 mm
 for Dowel \varnothing 5 m6 (optional use)
 Langloch \varnothing 5 mm
 für Passstift \varnothing 5 m6 (optional)

Hole \varnothing 5 mm
 for Dowel \varnothing 5 m6 (optional use)
 Bohrung \varnothing 5 mm
 für Passstift \varnothing 5 m6 (optional)

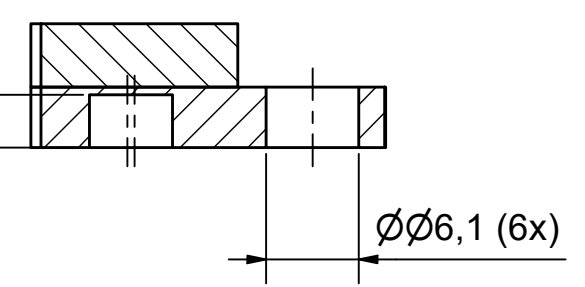


Y (2 : 1)

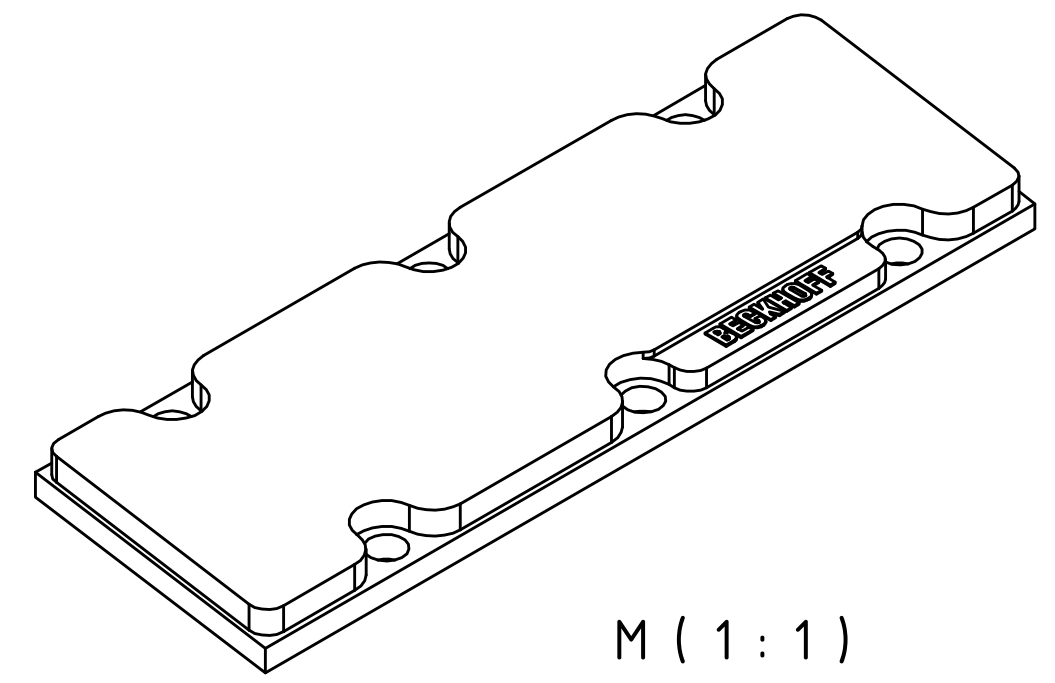
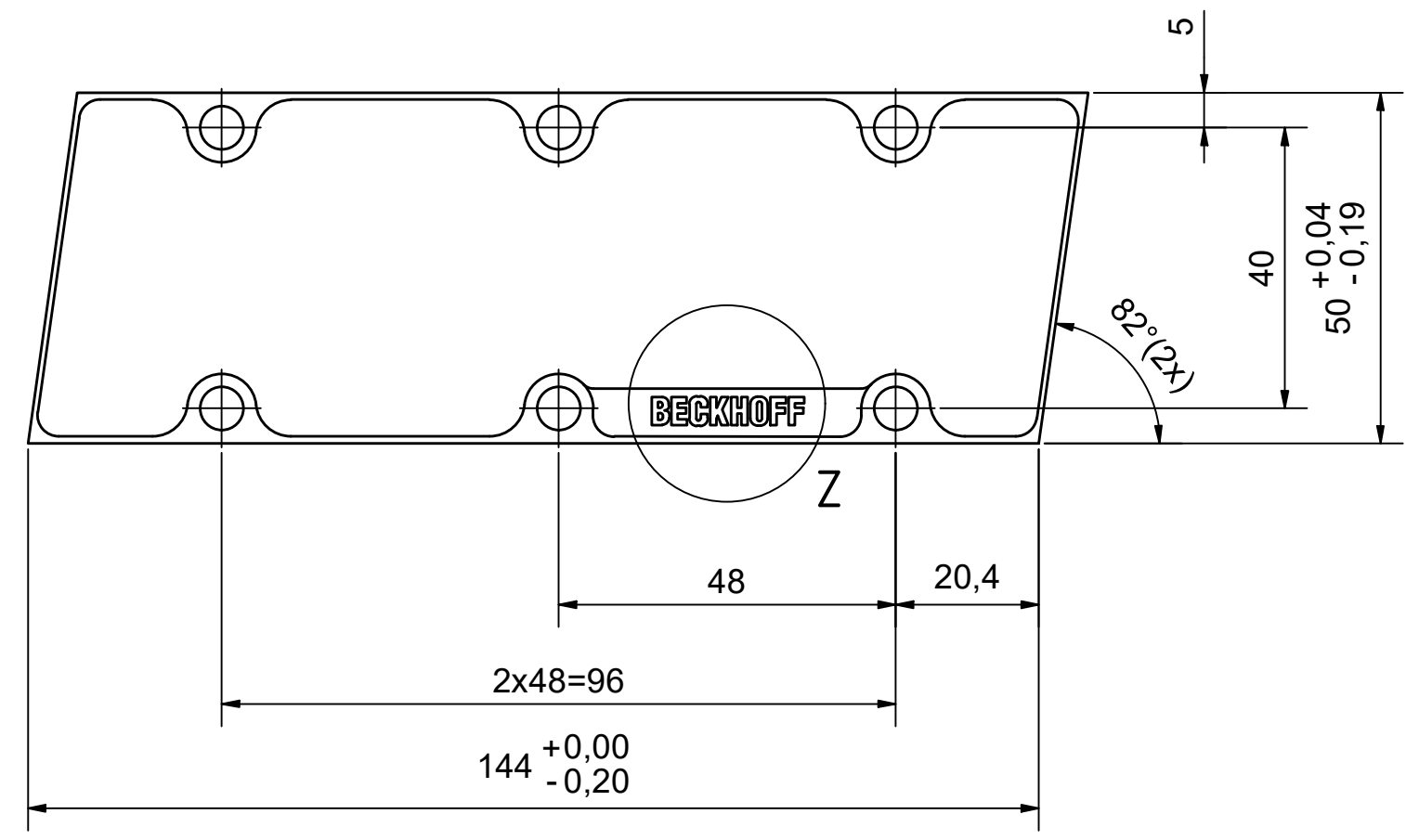
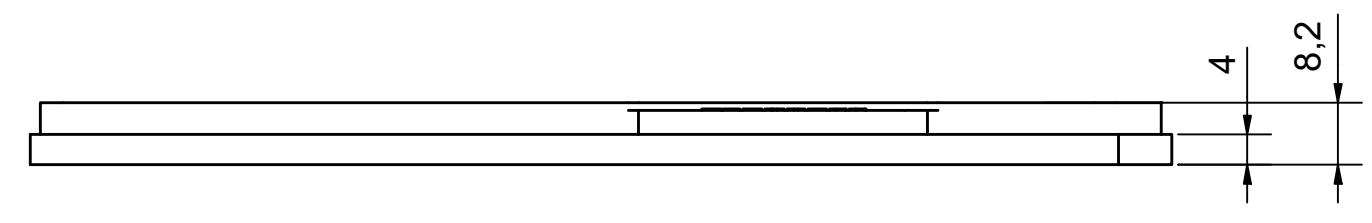
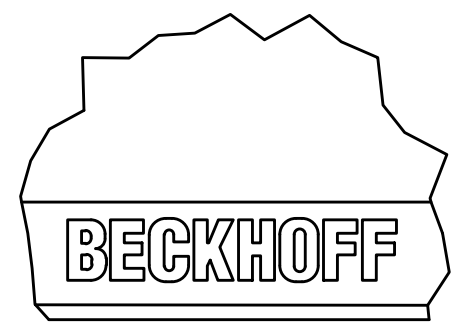


max. height of
 dowel pin 3,2 mm (2x)
 max. Höhe des
 Passstifts 3,2 mm (2x)

A-A (2 : 1)



Z (2 : 1)



M (1 : 1)

Copyright reserved to ISO 16916
 The property and copyright of this drawing remains the company Beckhoff Automation GmbH & Co. KG.
 It is entrusted to you as the recipient for personal use only. Without a written permission from Beckhoff Automation GmbH & Co. KG
 this may not be copied and reproduced, or sent and made accessible to third parties, especially competitors.
 Doing so is obliged to pay compensation.

Schutzrecht nach DIN ISO 16916 besichert
 Das Eigentums- und Urheberrecht an dieser Zeichnung verbleibt der Firma Beckhoff Automation GmbH & Co. KG. Sie sind Ihnen als
 Empfänger nur zum persönlichen Gebrauch anvertraut. Ohne eine schriftliche Genehmigung der Firma Beckhoff Automation GmbH & Co. KG
 darf diese nicht kopiert und vervielfältigt, und auch nicht dritten Personen, insbesondere Wettbewerbern, mitgeteilt oder zugänglich gemacht werden.
 Ein Zuwiderhandeln verpflichtet zum Schadensersatz.

Bezeichnung / description Magnetplatte Magnet plate AL8522-w000-0000					Abteilungskennzeichen / depart ID Motion				
					Dokumentnummer / document number 5000000101				
BECKHOFF	ISO 128	Maßeinheit / dimension mm	Maßstab / scale 1 : 1	Blattgröße / sheet size A2	Blatt / sheet 1 / 1	Revision B	Projektbezeichnung / project name	Datum / date 13.03.2025	