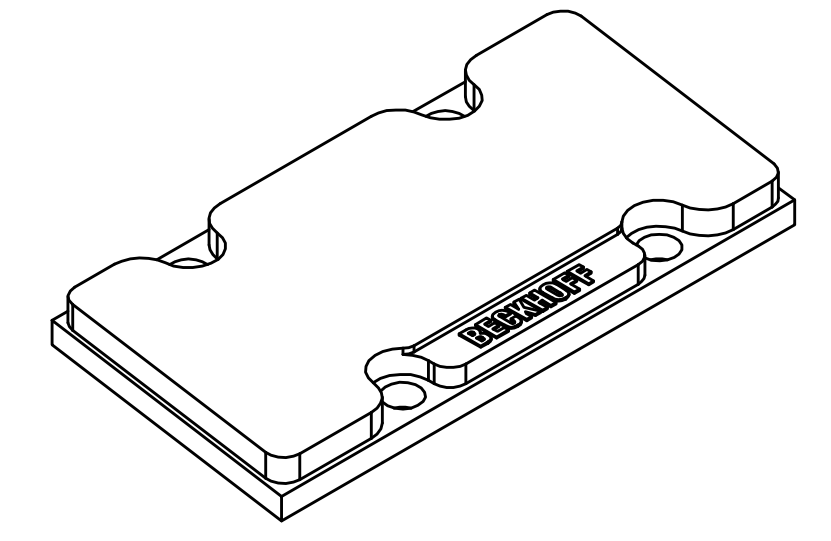
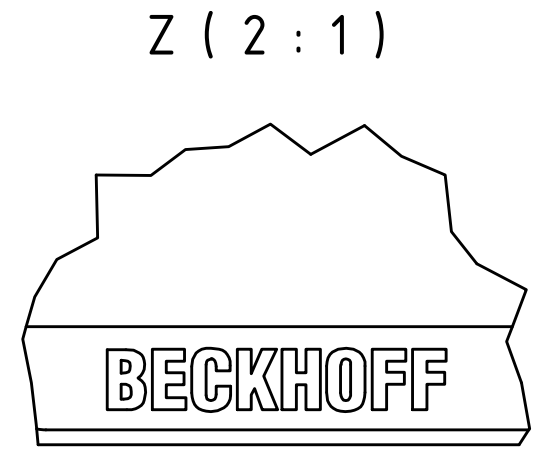
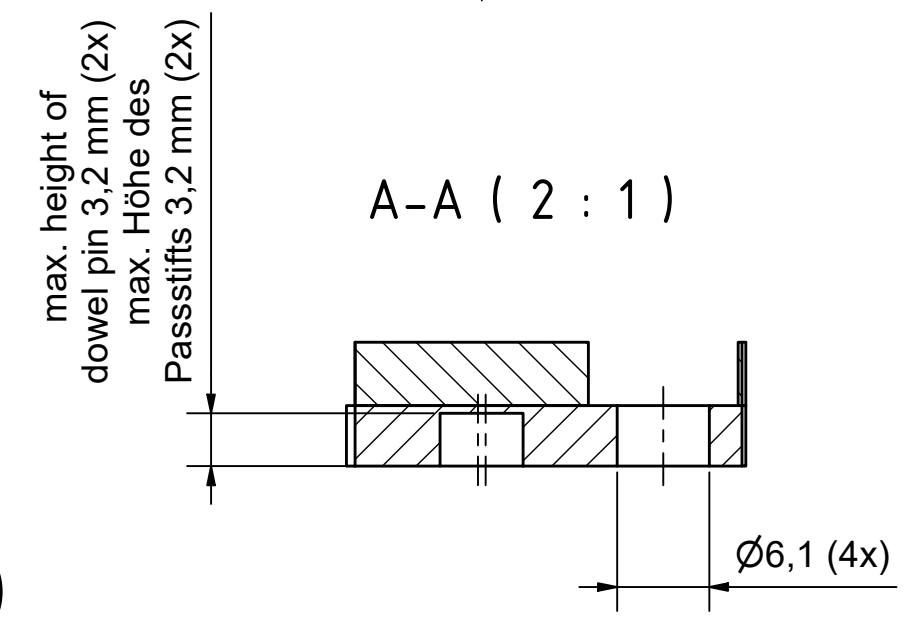
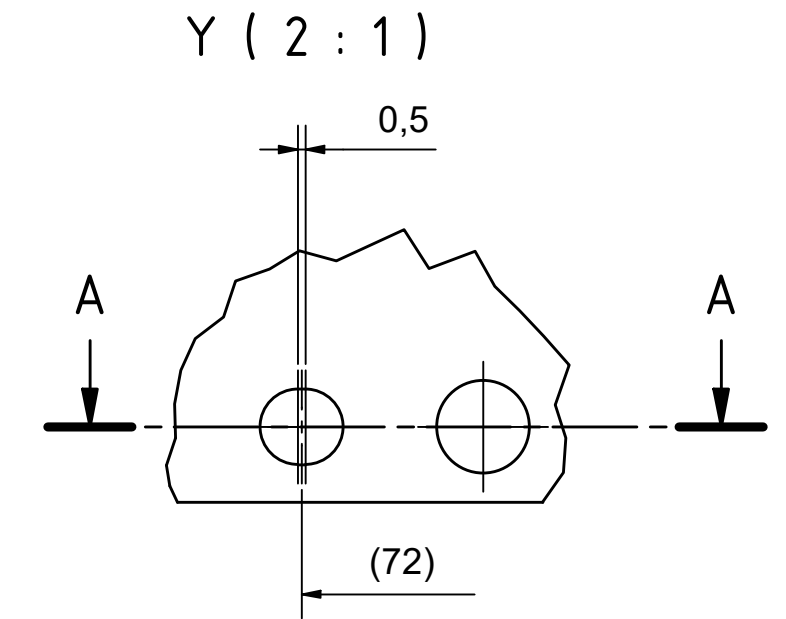
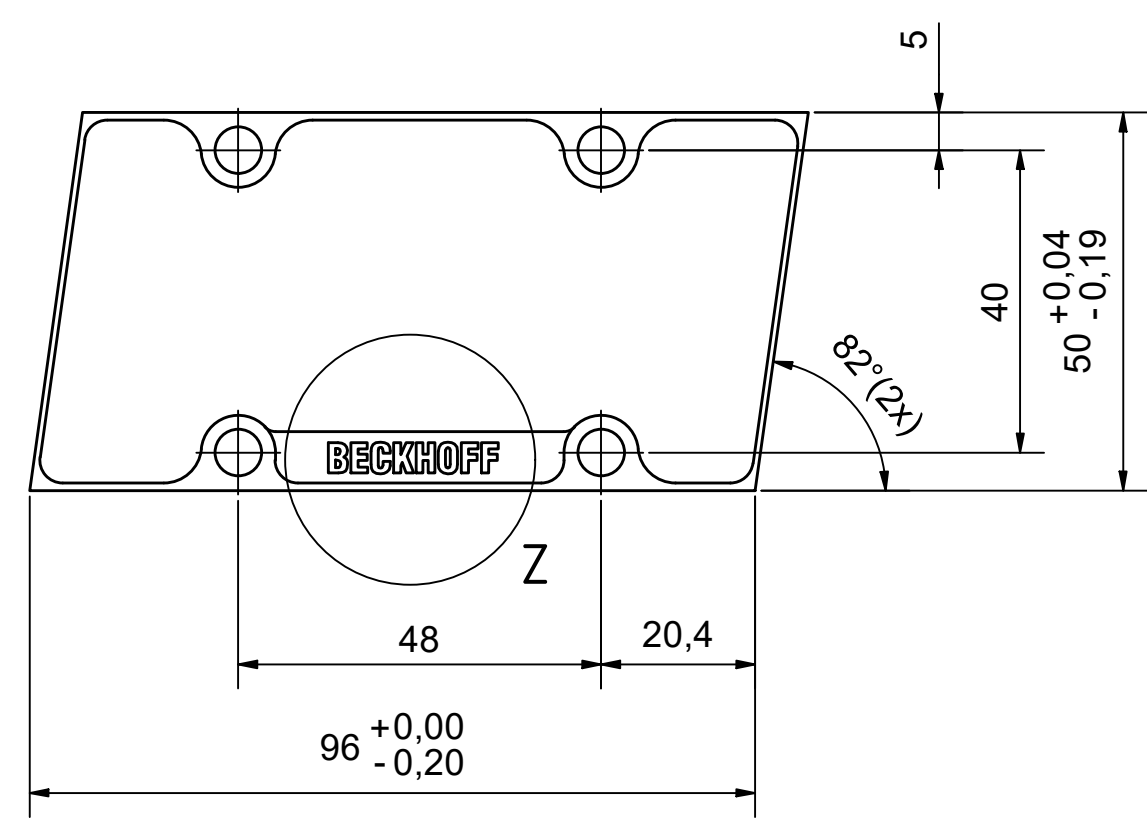
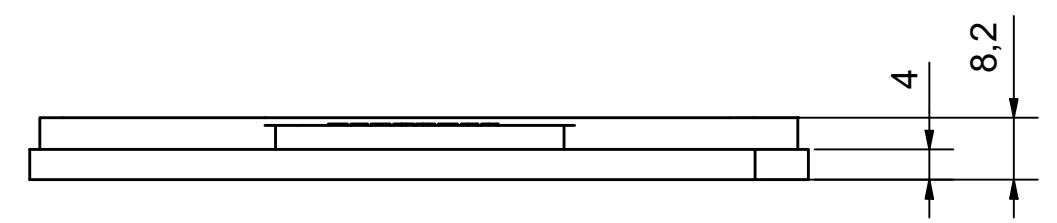
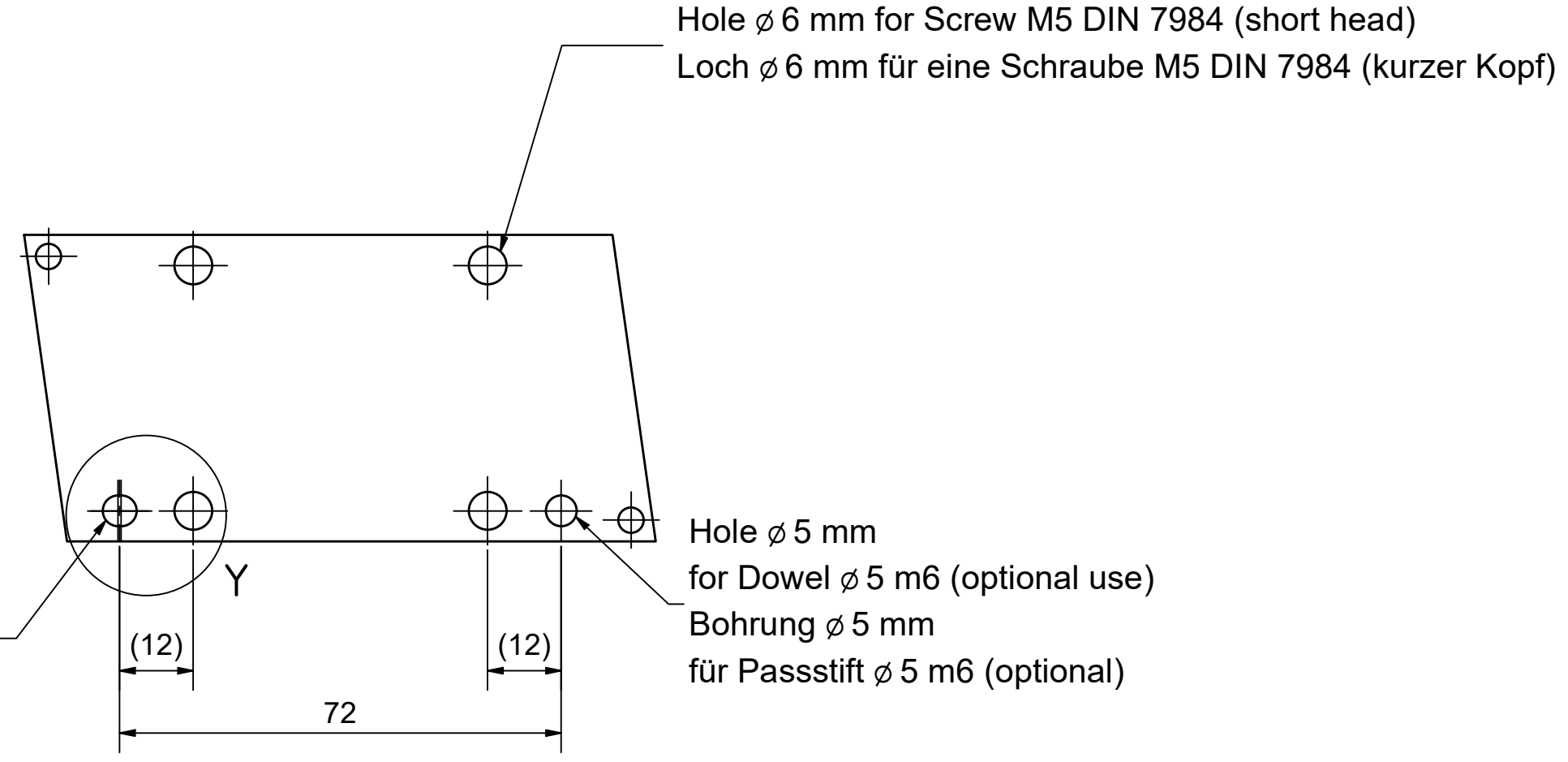


Slotted hole \varnothing 5 mm
for Dowel \varnothing 5 m6 (optional use)
Langloch \varnothing 5 mm
für Passstift \varnothing 5 m6 (optional)



M (1 : 1)

Bezeichnung / description Magnetplatte Magnet plate AL8521-w000-0000					Abteilungskennzeichen / depart ID Motion Dokumentnummer / document number 5000000100								
Maßeinheit / dimension mm		Maßstab / scale 1 : 1		Blattgröße / sheet size A2		Blatt / sheet 1 / 1		Revision B		Projektbezeichnung / project name		Datum / date 13.03.2025	
BECKHOFF													

Copyright reserved to ISO 16916
The property and copyright of this drawing remains the company Beckhoff Automation GmbH & Co. KG.
It is entrusted to you as the recipient for personal use only. Without a written permission from Beckhoff Automation GmbH & Co. KG
this may not be copied and reproduced, or sent and made accessible to third parties, especially competitors.
Doing so is obliged to pay compensation.

Schutzrecht nach DIN ISO 16916 beachten
Das Eigentums- und Urheberrecht an dieser Zeichnung verbleibt der Firma Beckhoff Automation GmbH & Co. KG. Sie sind Ihnen als
Empfänger nur zum persönlichen Gebrauch anvertraut. Ohne eine schriftliche Genehmigung der Firma Beckhoff Automation GmbH & Co. KG
darf diese nicht kopiert und vervielfältigt, und auch nicht dritten Personen, insbesondere Wettbewerbern, mitgeteilt oder zugänglich gemacht werden.
Ein Zuwiderhandeln verpflichtet zum Schadensersatz.