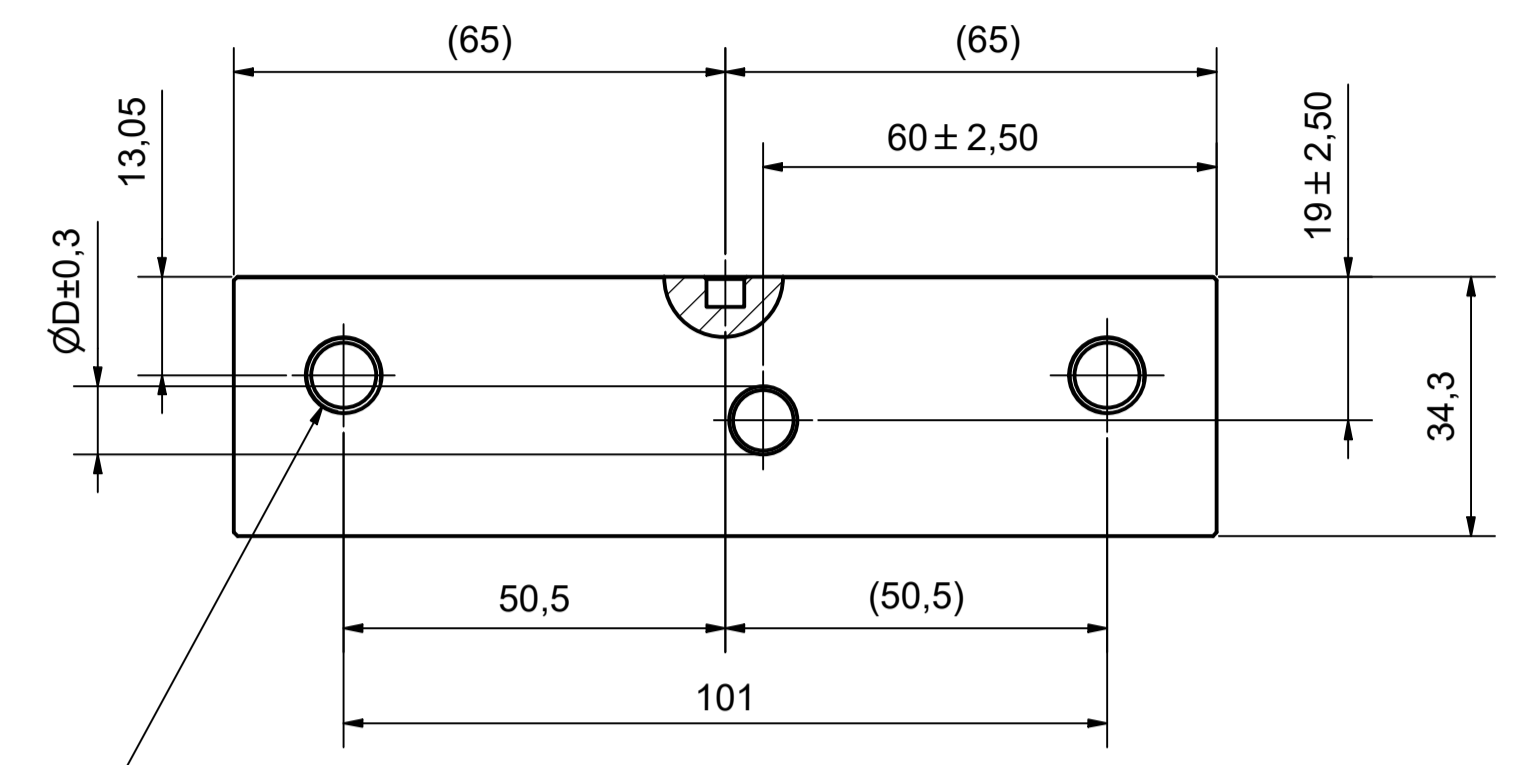
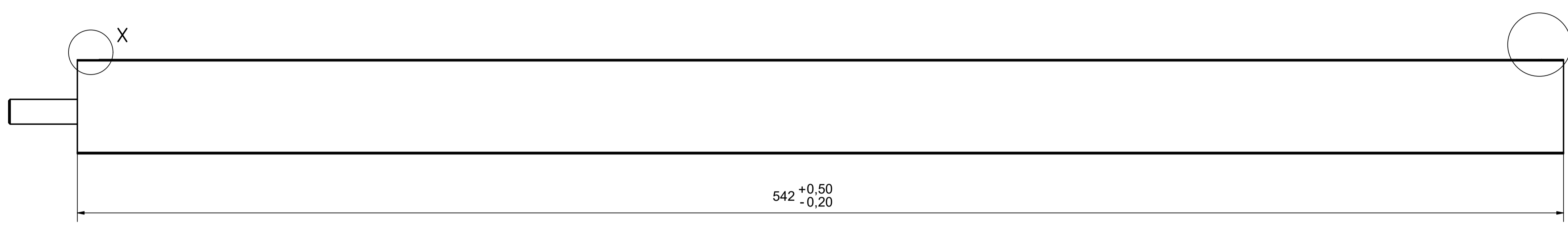


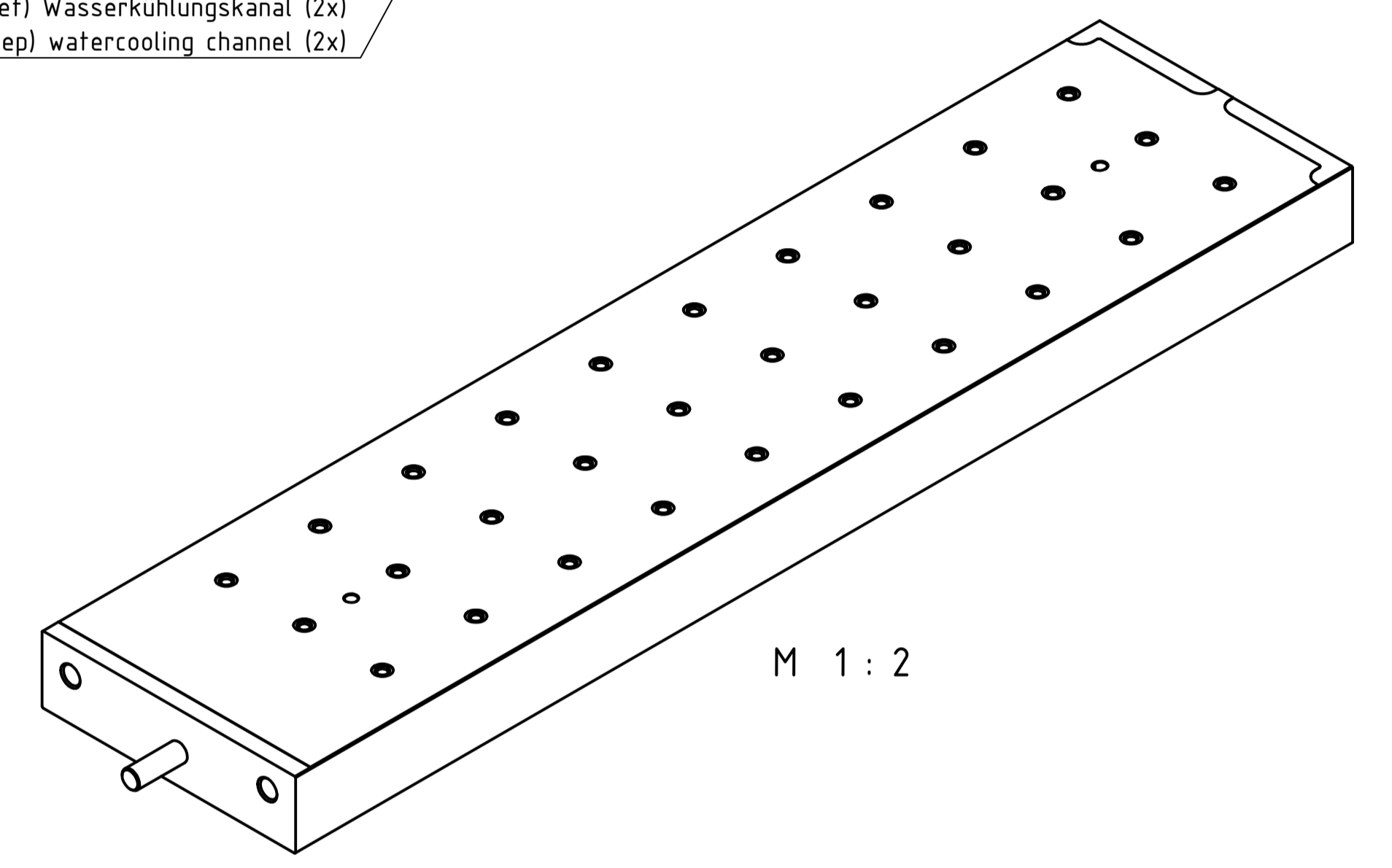
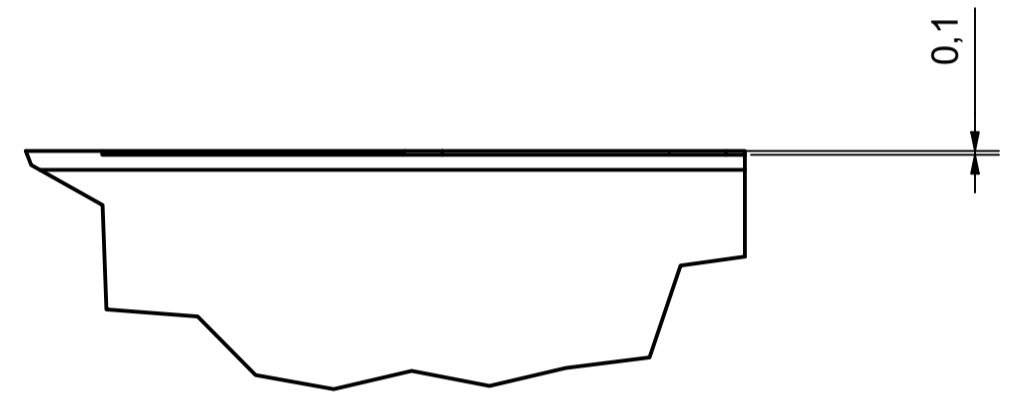
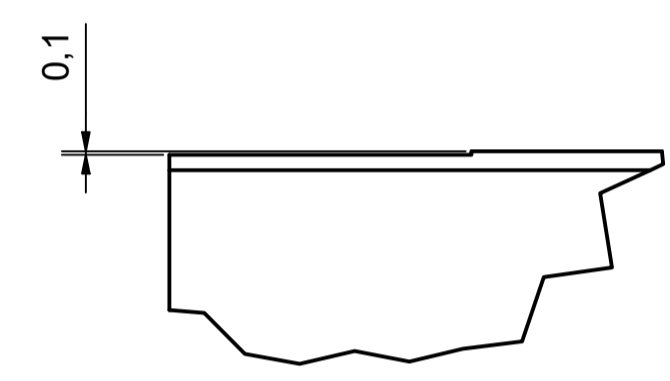
Kabeldurchmesser / Cable diameter	
Motor	ØD
AL806A-1Rxx	12,2 mm
AL806A-1Kxx	9,5 mm



G1/8" (8mm tief) Wasserkühlungskanal (2x)
G1/8" (8mm deep) watercooling channel (2x)

X (5 : 1)

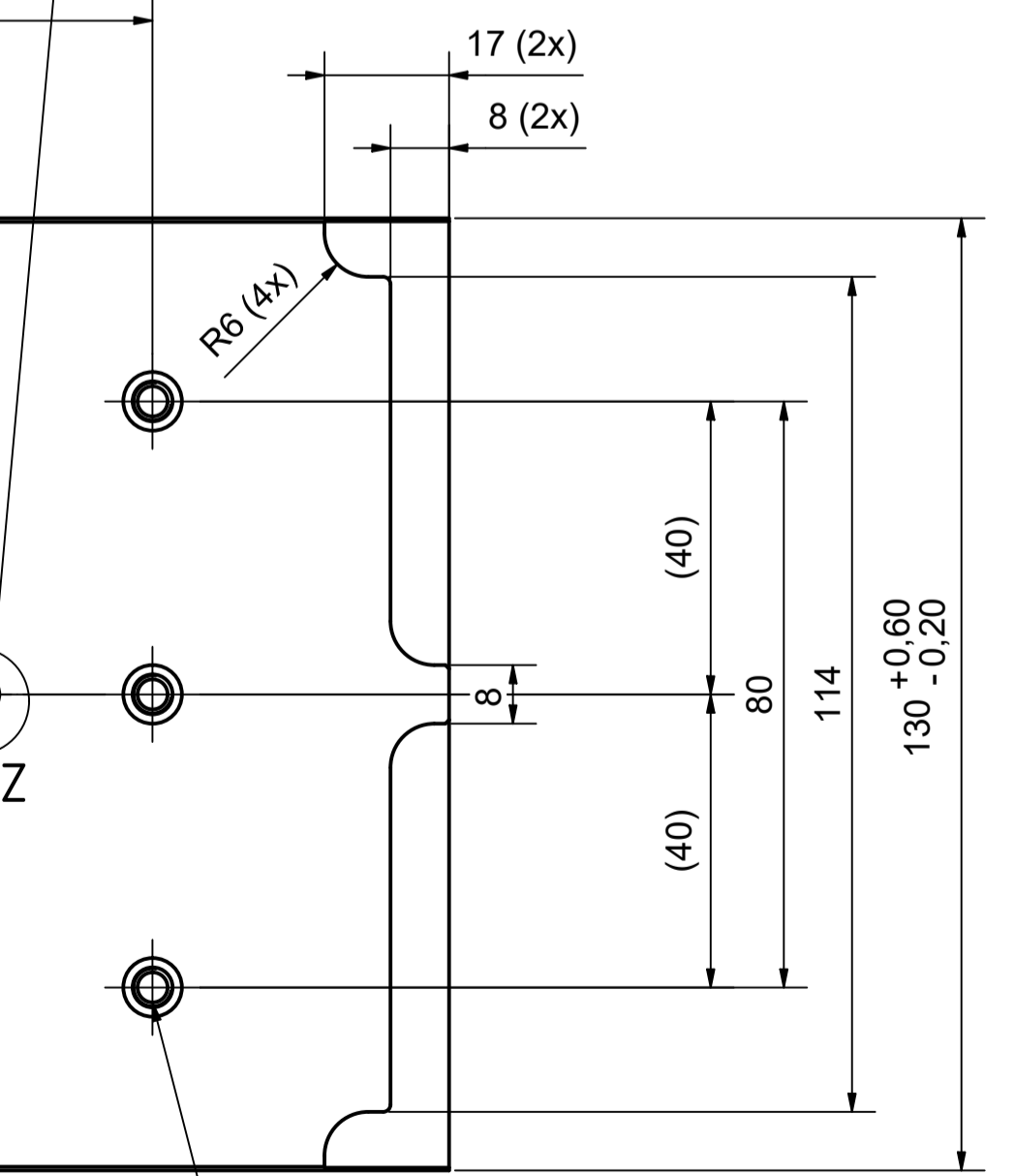
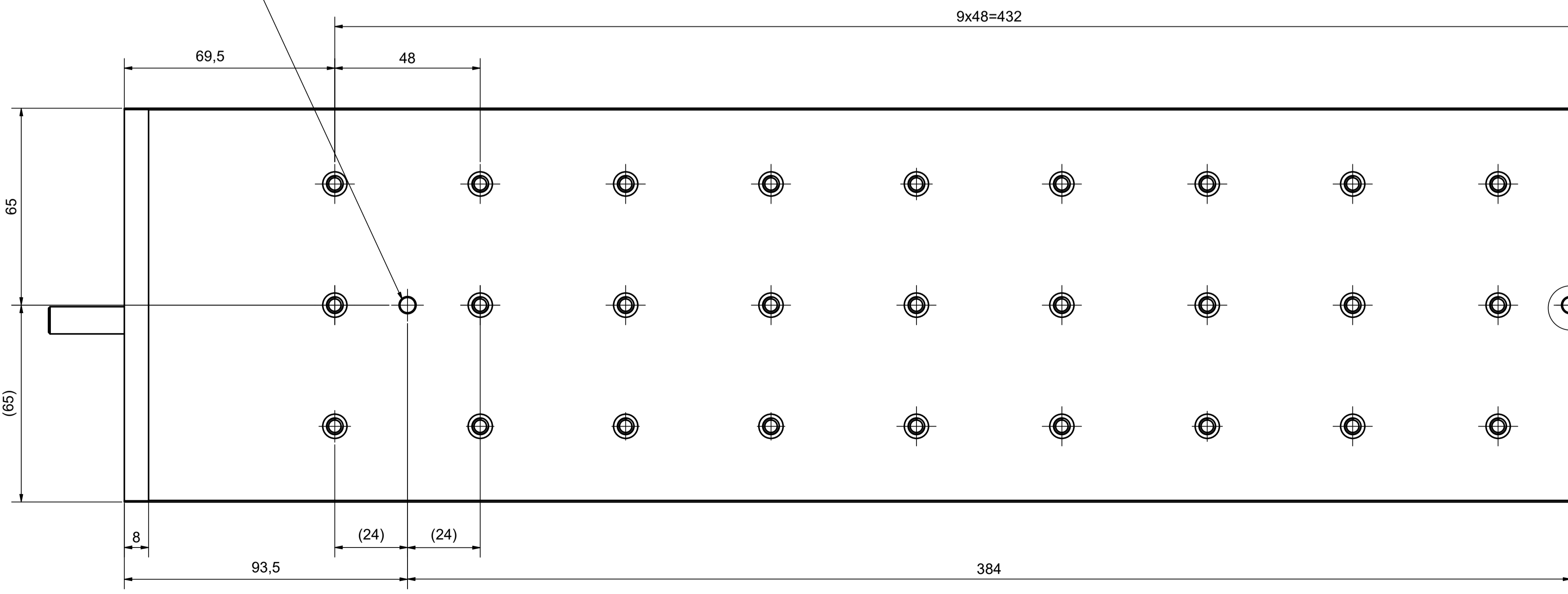
Y (5 : 1)



M 1 : 2

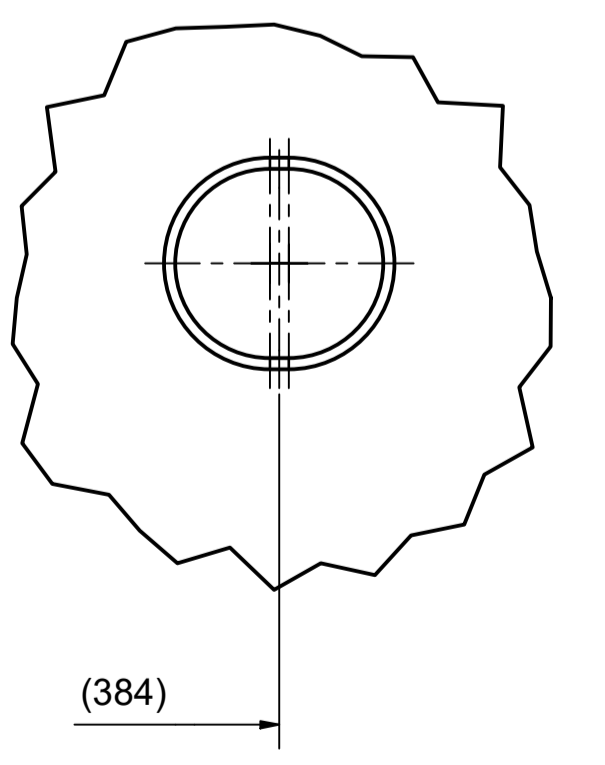
Bohrung Ø 5 mm / 4 mm tief für Passstift ISO 8734
Hole Ø 5 mm / 4 mm deep for Dowel ISO 8734

Langloch Ø 5 x 0,5 mm / 4 mm tief für Passstift ISO 8734
Slotted Hole Ø 5 x 0,5 mm / 4 mm deep for Dowel ISO 8734



M5 (6mm tief)
M5 (6mm deep)

Z (5 : 1)



Bezeichnung / description		Abteilungskennzeichen / department ID	
Linear Servomotor		Motion	
AL806A-1xxx		5000000098	
ISO 129	Maßstab / scale	Blattgröße / sheet size	Blatt / sheet
mm	1 : 1	A1	1 / 1
Revision		Projektbezeichnung / project name	
B			
Datum / date		08.06.2021	

Copyright reserved to ISO 15001
 Die Konstruktion ist ein geistiges Eigentum der Firma BECKHOFF Automation GmbH & Co. KG
 Die Weitergabe oder die Nutzung der Konstruktion ohne schriftliche Genehmigung der Firma BECKHOFF Automation GmbH & Co. KG
 ist ausdrücklich untersagt und wird bei Zuwiderhandlung strafrechtlich verfolgt.
 The design and construction are the intellectual property of the company BECKHOFF Automation GmbH & Co. KG
 The disclosure or the use of the design and construction without the written permission of the company BECKHOFF Automation GmbH & Co. KG
 is expressly prohibited and will be prosecuted in accordance with the law.