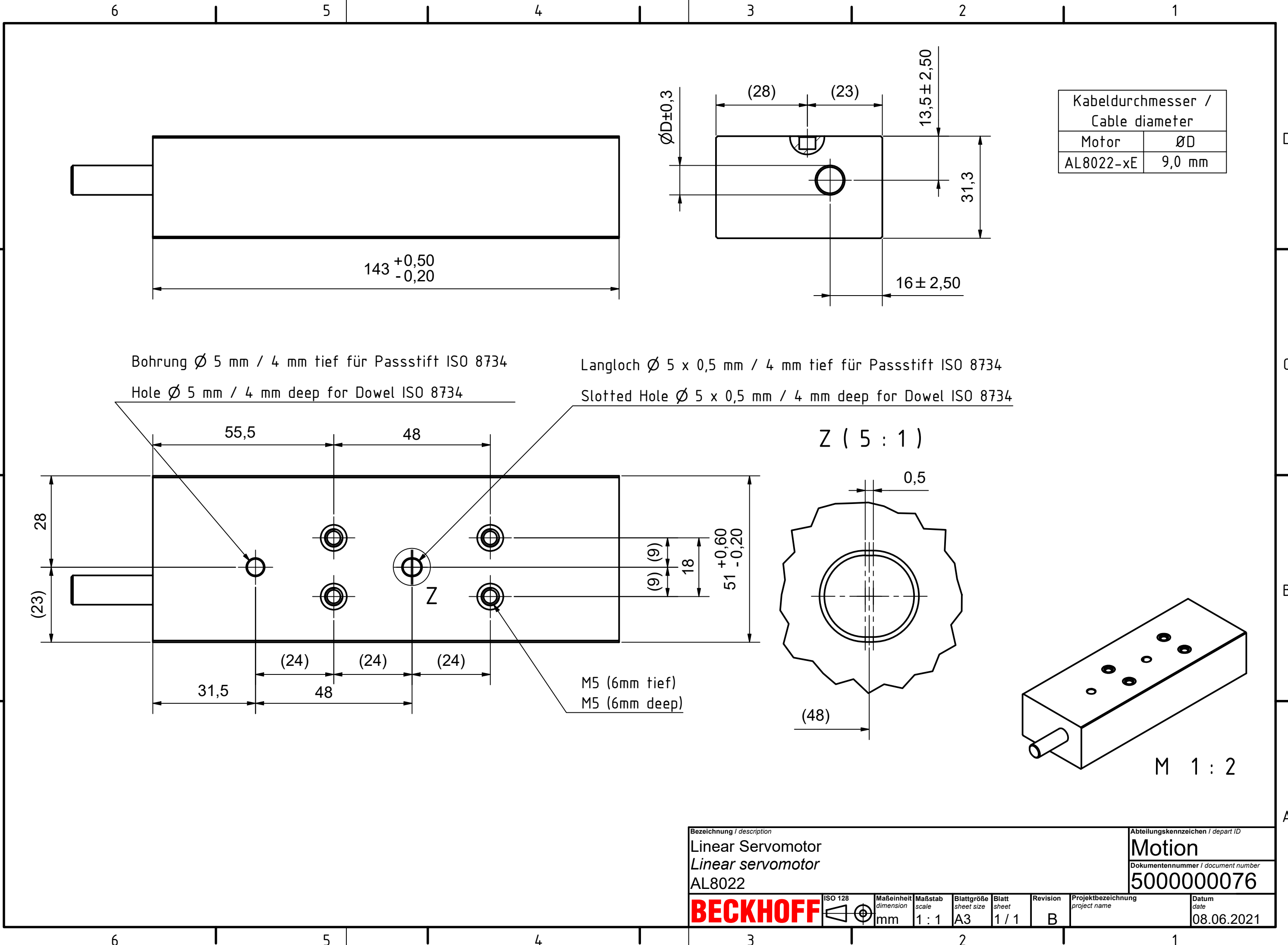


Copyright reserved to ISO 16016
 The property and copyright of this drawing remains the company Beckhoff Automation GmbH & Co. KG.
 It is entrusted to you as the recipient for personal use only. Without a written permission from Beckhoff Automation GmbH & Co. KG
 this may not be copied and reproduced, or sent and made accessible to third parties, especially competitors.
 Doing so is obliged to pay compensation.

Schutzvermerk nach DIN ISO 16016 beachten
 Das Eigentums- und Urheberrecht an dieser Zeichnung verbleibt der Firma Beckhoff Automation GmbH & Co. KG. Sie sind Ihnen als
 Empfänger nur zum persönlichen Gebrauch anvertraut. Ohne eine schriftliche Genehmigung der Firma Beckhoff Automation GmbH & Co. KG
 darf diese nicht kopiert und vervielfältigt und auch nicht dritten Personen, insbesondere Wettbewerbern, mitgeteilt oder zugänglich gemacht werden.
 Ein Zuwiderhandeln verpflichtet zum Schadensersatz.



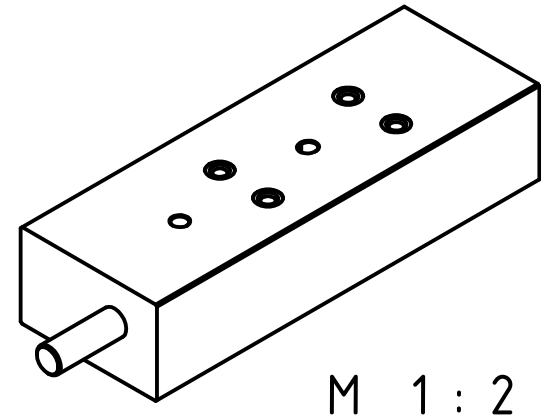
Kabeldurchmesser / Cable diameter	
Motor	ØD
AL8022-xE	9,0 mm

Bohrung Ø 5 mm / 4 mm tief für Passstift ISO 8734
 Hole Ø 5 mm / 4 mm deep for Dowel ISO 8734

Langloch Ø 5 x 0,5 mm / 4 mm tief für Passstift ISO 8734
 Slotted Hole Ø 5 x 0,5 mm / 4 mm deep for Dowel ISO 8734

Z (5 : 1)

M5 (6mm tief)
 M5 (6mm deep)



Bezeichnung / description Linear Servomotor Linear servomotor AL8022						Abteilungskennzeichen / depart ID Motion	
BECKHOFF						Dokumentennummer / document number 5000000076	
ISO 128	Maßeinheit / dimension scale	Maßstab / scale	Blattgröße / sheet size	Blatt / sheet	Revision	Projektbezeichnung / project name	Datum / date
	mm	1 : 1	A3	1 / 1	B		08.06.2021