

6

5

4

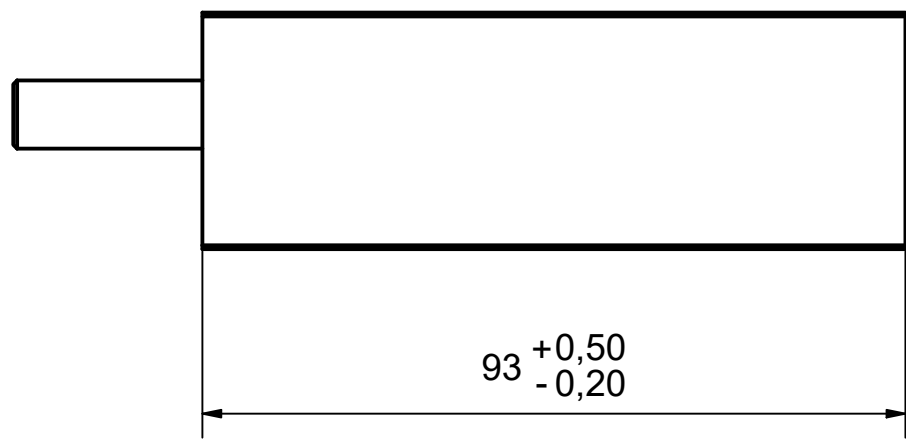
3

2

1

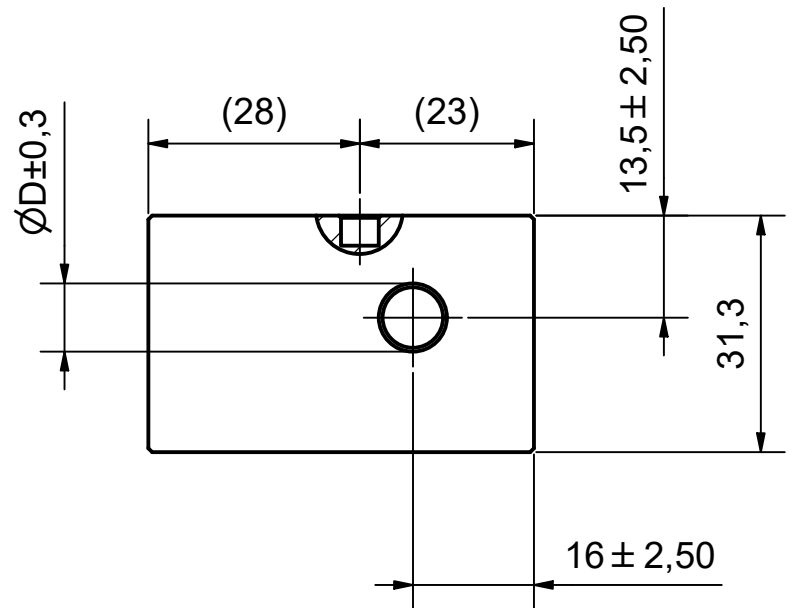
Copyright reserved to ISO 16016  
The property and copyright of this drawing remains the company Beckhoff Automation GmbH & Co. KG.  
It is entrusted to you as the recipient for personal use only. Without a written permission from Beckhoff Automation GmbH & Co. KG  
this may not be copied and reproduced, or sent and made accessible to third parties, especially competitors.  
Doing so is obliged to pay compensation.

Schutzvermerk nach DIN ISO 16016 beachten  
Das Eigentums- und Urheberrecht an dieser Zeichnung verbleibt der Firma Beckhoff Automation GmbH & Co. KG. Sie sind Ihnen als  
Empfänger nur zum persönlichen Gebrauch anvertraut. Ohne eine schriftliche Genehmigung der Firma Beckhoff Automation GmbH & Co. KG  
darf diese nicht kopiert und vervielfältigt und auch nicht dritten Personen, insbesondere Wettbewerbern, mitgeteilt oder zugänglich gemacht werden.  
Ein Zuwiderhandeln verpflichtet zum Schadensersatz.

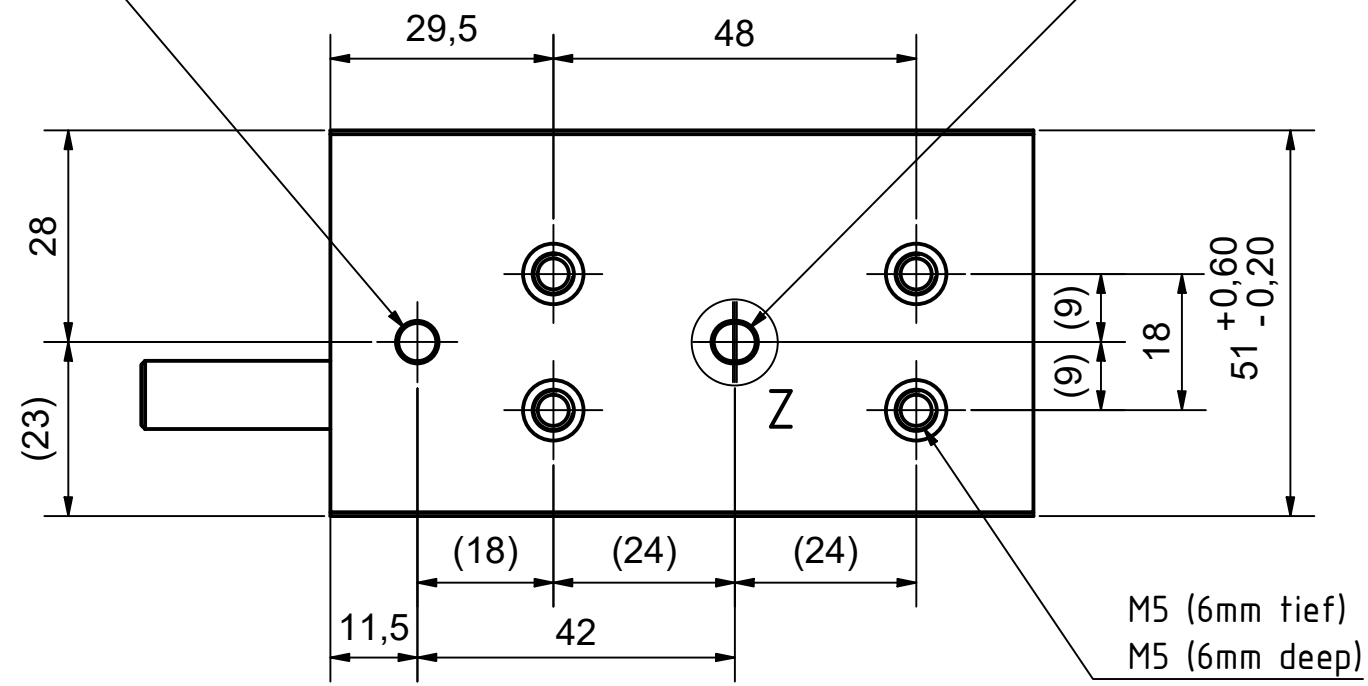


93 +0,50  
-0,20

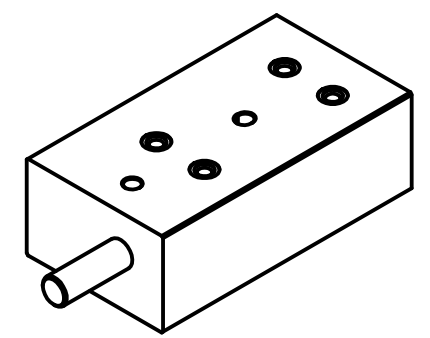
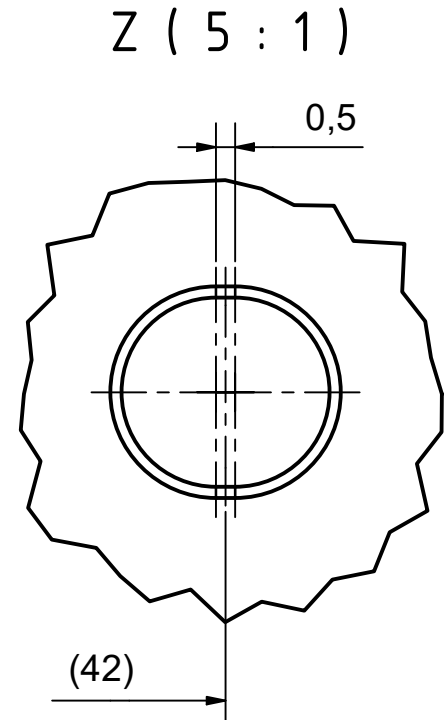
Bohrung Ø 5 mm / 4 mm tief für Passstift ISO 8734  
Hole Ø 5 mm / 4 mm deep for Dowel ISO 8734



Langloch Ø 5 x 0,5 mm / 4 mm tief für Passstift ISO 8734  
Slotted Hole Ø 5 x 0,5 mm / 4 mm deep for Dowel ISO 8734



M5 (6mm tief)  
M5 (6mm deep)



M 1 : 2

Kabeldurchmesser / Cable diameter	
Motor	ØD
AL8021-xE	9,00 mm

Bezeichnung / description Linear Servomotor Linear servomotor AL8021						Abteilungskennzeichen / depart ID Motion	
						Dokumentnummer / document number 5000000075	
<b>BECKHOFF</b>	ISO 128	Maßeinheit / dimension	Maßstab / scale	Blattgröße / sheet size	Blatt / sheet	Revision	Projektbezeichnung / project name
		mm	1 : 1	A3	1 / 1	B	
						Datum / date	08.06.2021

6

5

4

3

2

1