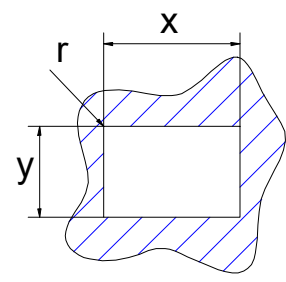
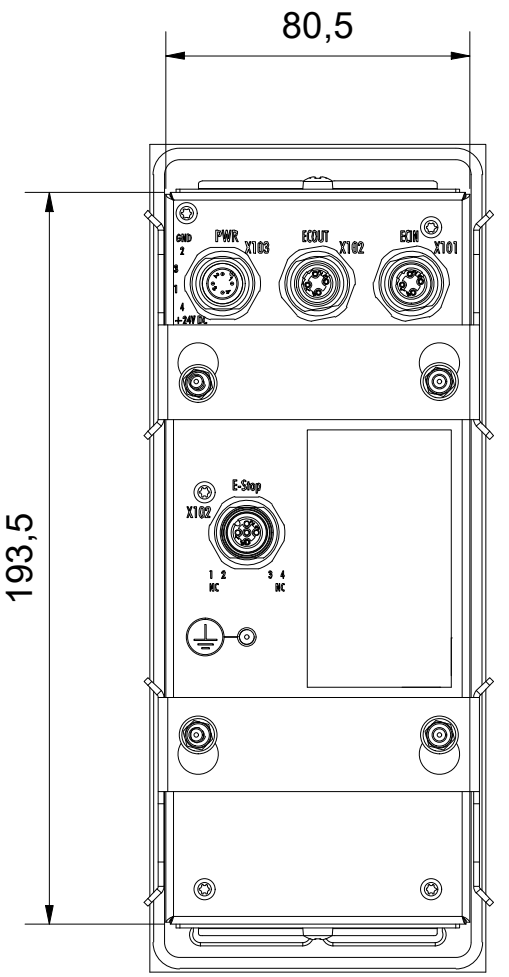
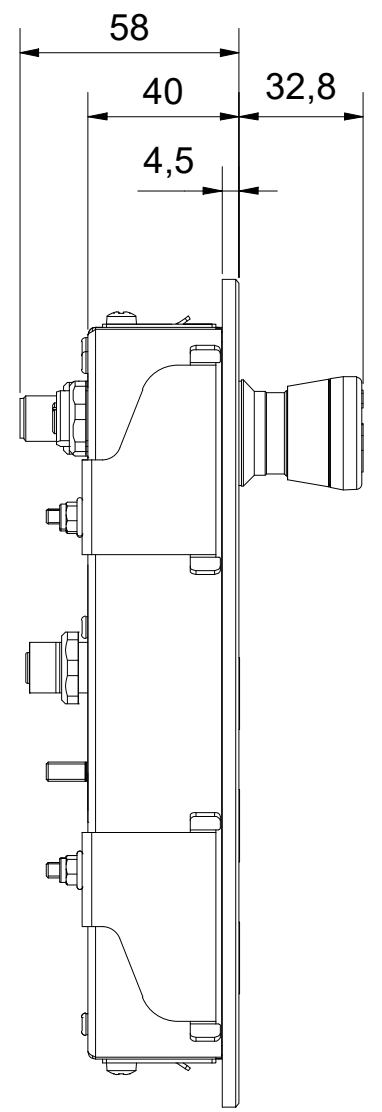
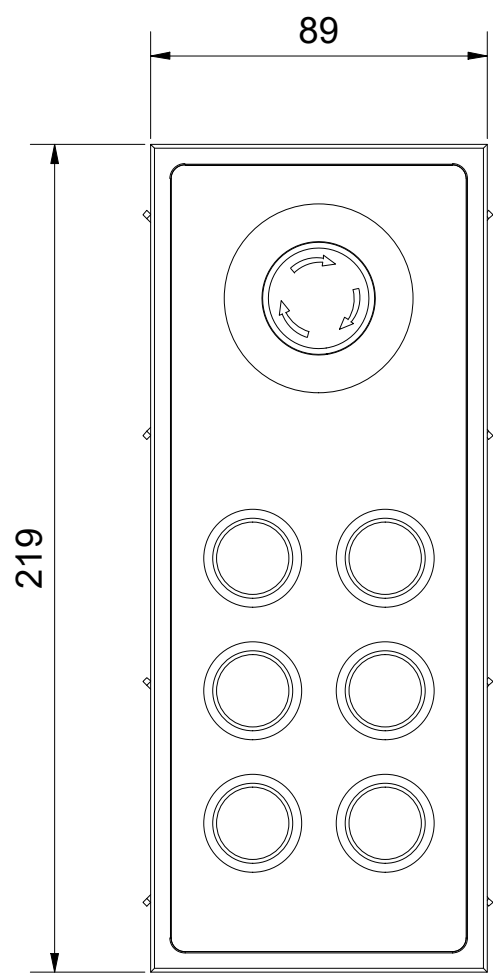
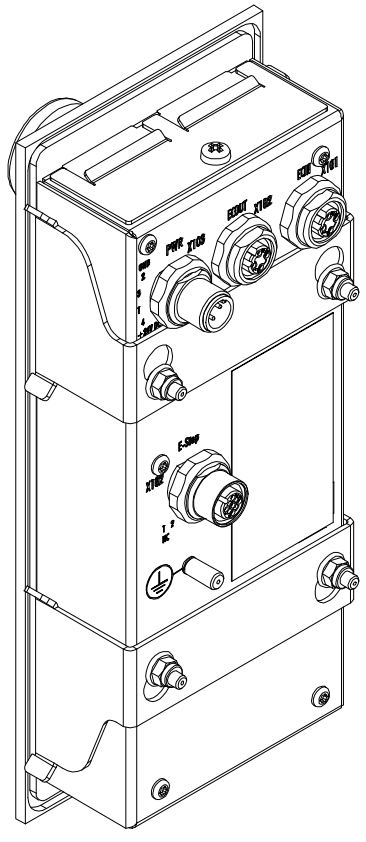
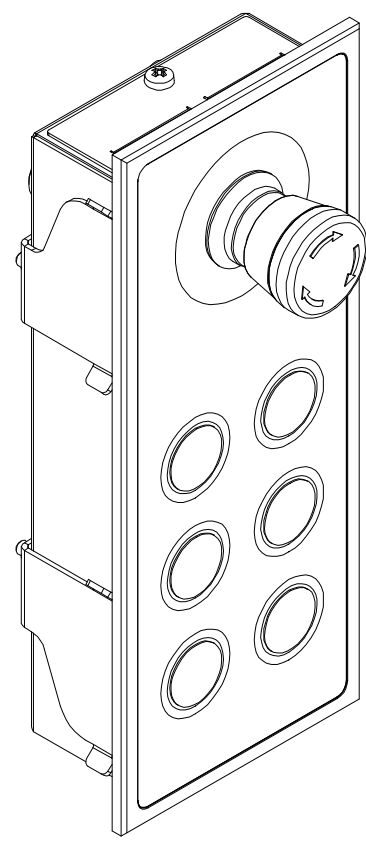


Copyright reserved to ISO 16016  
 The property and copyright of this drawing remains the company Beckhoff Automation GmbH & Co. KG.  
 It is entrusted to you as the recipient for personal use only. Without a written permission from Beckhoff Automation GmbH & Co. KG  
 this may not be copied and reproduced, or sent and made accessible to third parties, especially competitors.  
 Doing so is obliged to pay compensation.

Schutzmerk nach DIN ISO 16016 beachten  
 Das Eigentums- und Urheberrecht an dieser Zeichnung verbleibt der Firma Beckhoff Automation GmbH & Co. KG. Sie sind Ihnen als  
 Empfänger nur zum persönlichen Gebrauch anvertraut. Ohne eine schriftliche Genehmigung der Firma Beckhoff Automation GmbH & Co. KG  
 darf diese nicht kopiert und vervielfältigt und auch nicht dritten Personen, insbesondere Wettbewerbern, mitgeteilt oder zugänglich gemacht werden.  
 Ein Zuwiderhandeln verpflichtet zum Schadensersatz.



cut-out dimensions:  
 x= 81,8  
 y= 210  
 r= 4  
 t= 2-4

Bezeichnung / description							Abteilungskennzeichen / depart ID		
Einbau-EtherCAT-Tastenmodul Built-in EtherCAT button module C9900-M997							IPC		
							Dokumentnummer / document number		
							0000019474		
ISO 128		Maßeinheit dimension	Maßstab scale	Blattgröße sheet size	Blatt sheet	Revision	Projektbezeichnung project name	Datum date	
BECKHOFF		mm	1 : 2	A3	1 / 1	-	C9900-M997	30.08.2024	

6

5

4

3

2

1

D

C

B

A

D

C

B

A

6

5

4

3

2

1