

6

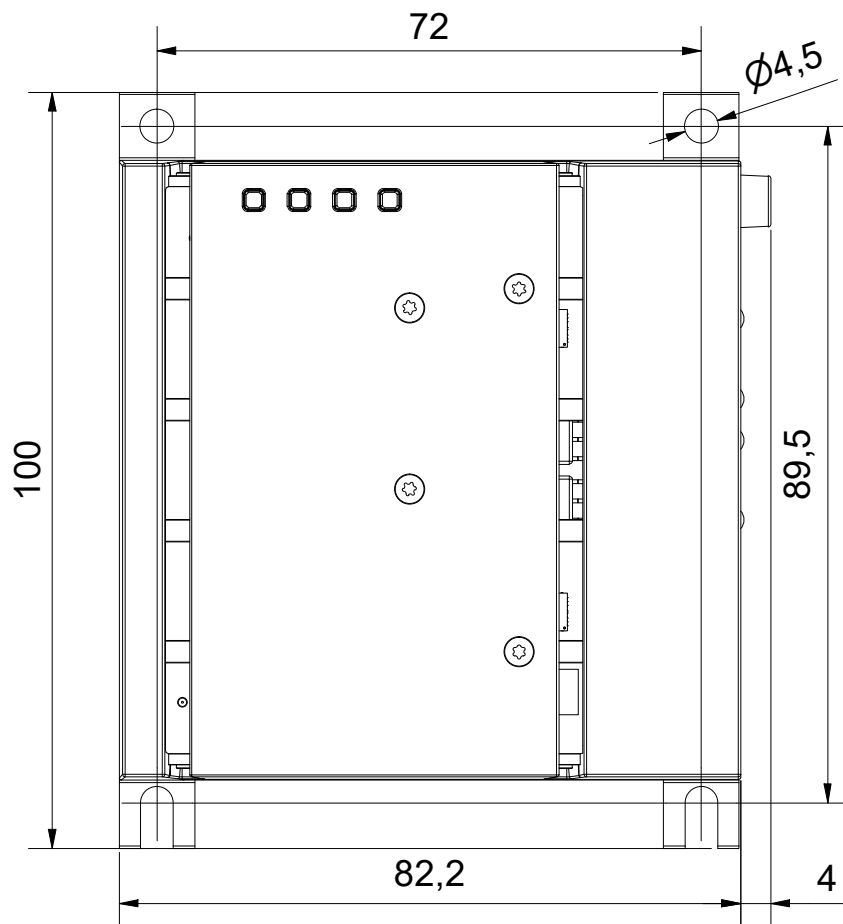
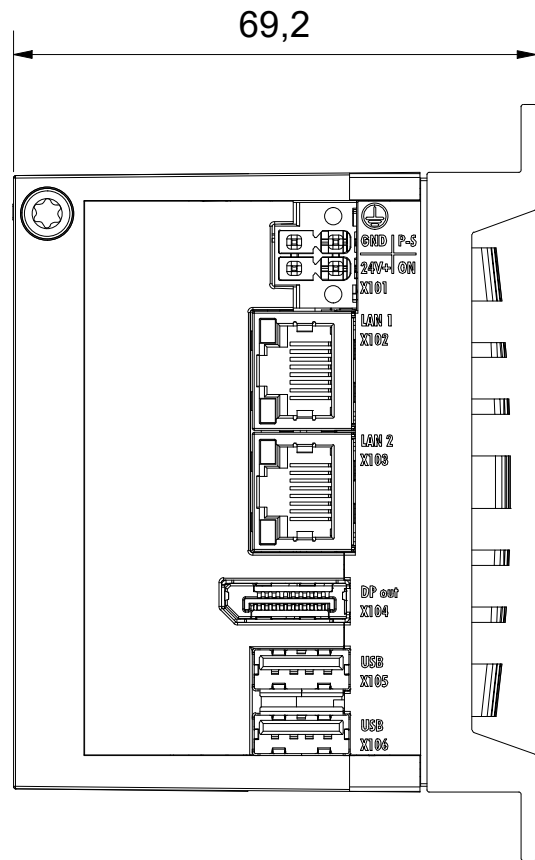
5

4

3

2

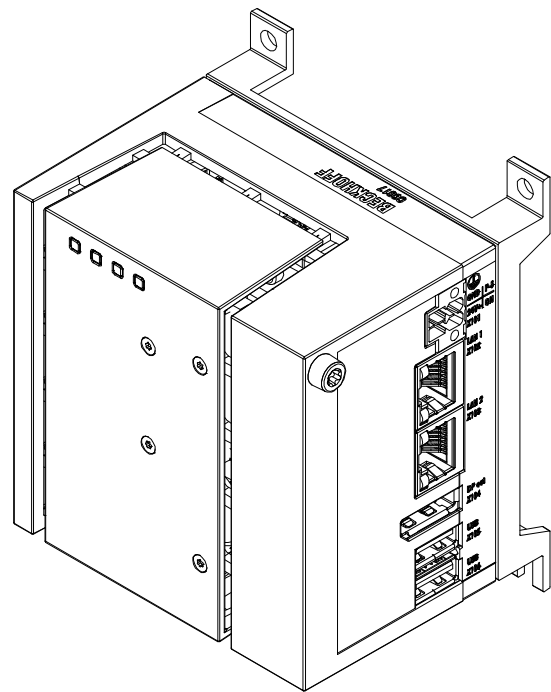
1



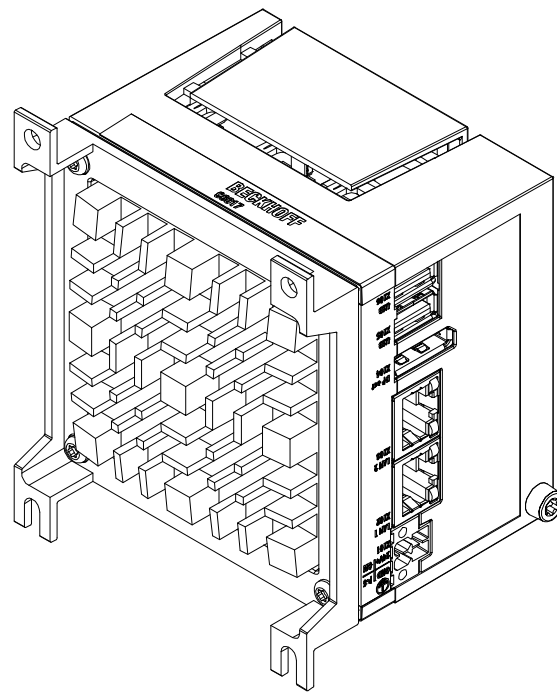
Copyright reserved to ISO 16016
 The property and copyright of this drawing remains the company Beckhoff Automation GmbH & Co. KG.
 It is entrusted to you as the recipient for personal use only. Without a written permission from Beckhoff Automation GmbH & Co. KG
 this may not be copied and reproduced, or sent and made accessible to third parties, especially competitors.
 Doing so is obliged to pay compensation.

Schutzvermerk nach DIN ISO 16016 beachten
 Das Eigentums- und Urheberrecht an dieser Zeichnung verbleibt der Firma Beckhoff Automation GmbH & Co. KG. Sie sind Ihnen als
 Empfänger nur zum persönlichen Gebrauch anvertraut. Ohne eine schriftliche Genehmigung der Firma Beckhoff Automation GmbH & Co. KG
 darf diese nicht kopiert und vervielfältigt und auch nicht dritten Personen, insbesondere Wettbewerbern, mitgeteilt oder zugänglich gemacht werden.
 Ein Zuwiderhandeln verpflichtet zum Schadensersatz.

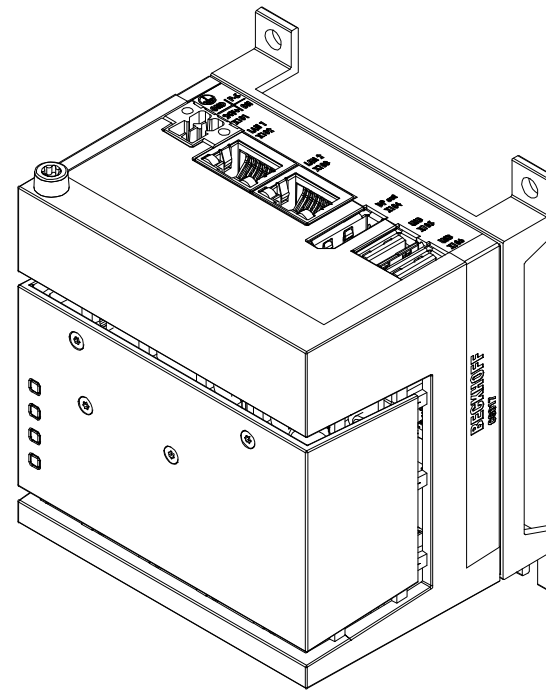
Mounting Position Option 1



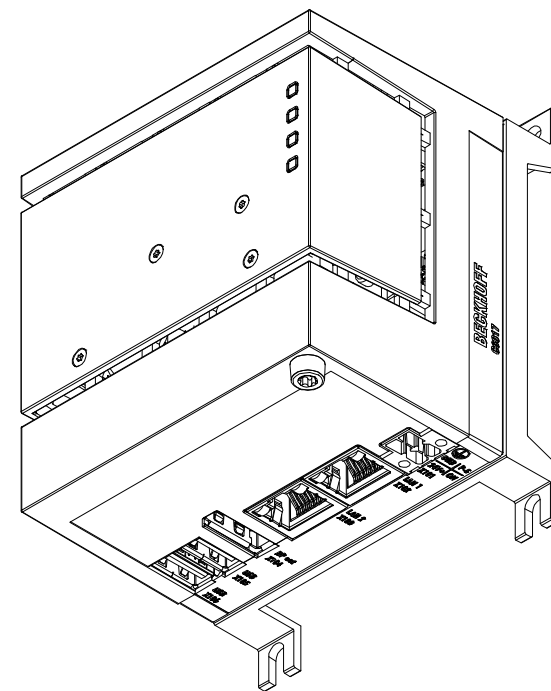
Mounting Position Option 2



Mounting Position Option 3



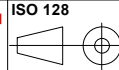
Mounting Position Option 4



Bezeichnung / description
Lüfterloser Ultra-Kompakt-Industrie-PC
Fanless ultra-compact Industrial PC
 C6017 M664 M665

Abteilungskennzeichen / depart ID
IPC
 Dokumentennummer / document number
0000021874

BECKHOFF



ISO 128
 Maßeinheit
 dimension
 mm

Maßstab
 scale
 1 : 1

Blattgröße
 sheet size
 A3

Blatt
 sheet
 1 / 1

Revision
 -

Projektbezeichnung
 project name

Datum
 date
 26.03.2025

6

5

4

3

2

1