

6

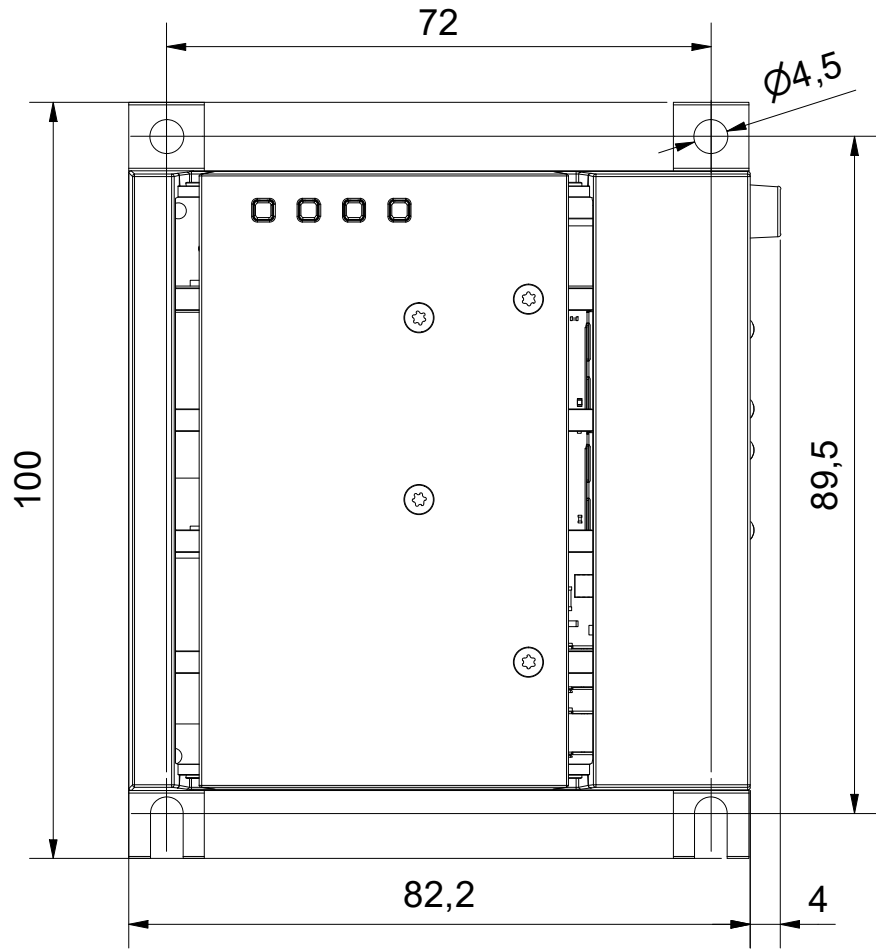
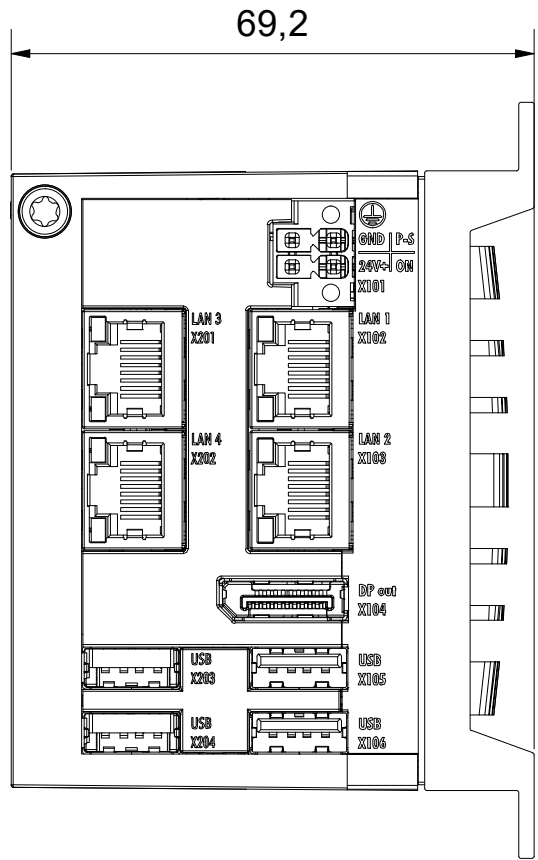
5

4

3

2

1



100

82,2

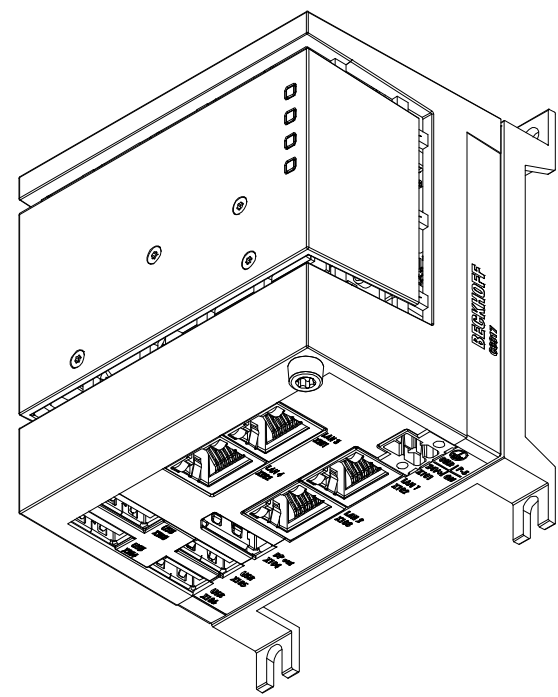
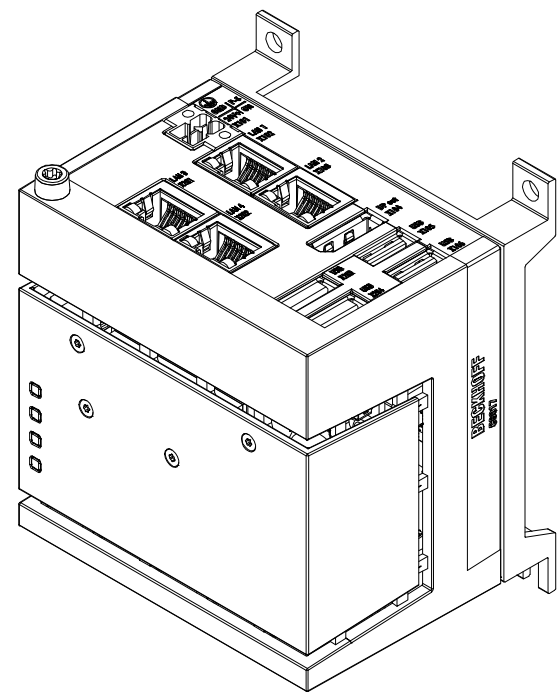
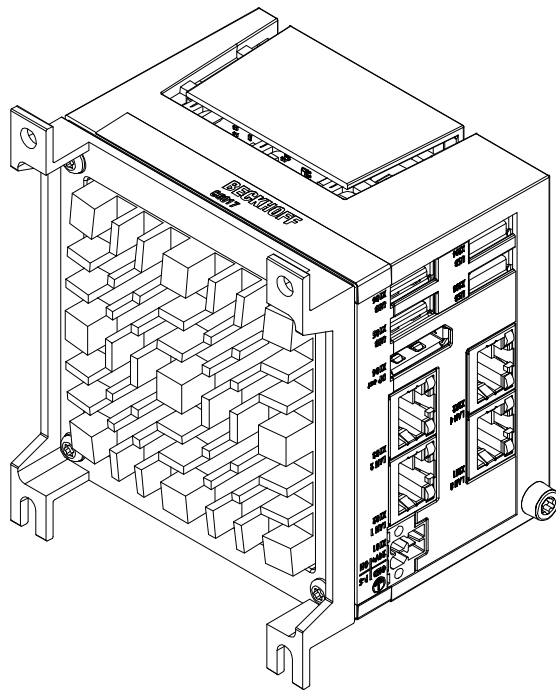
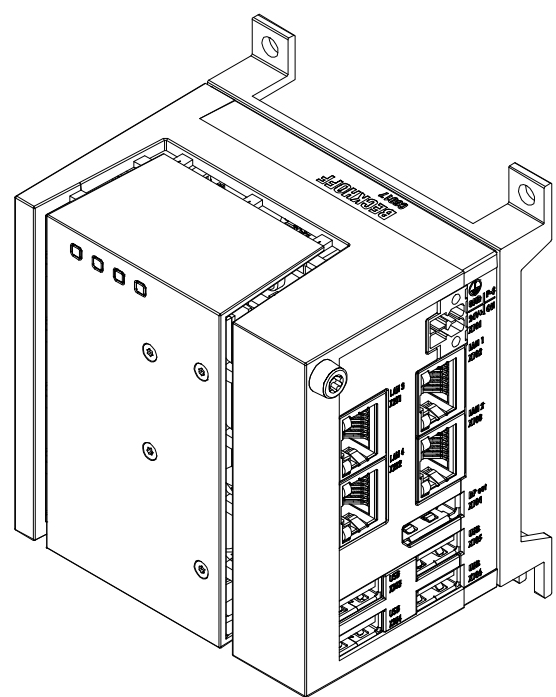
4

Mounting Position Option 1

Mounting Position Option 2

Mounting Position Option 3

Mounting Position Option 4



Copyright reserved to ISO 16016
 The property and copyright of this drawing remains the company Beckhoff Automation GmbH & Co. KG.
 It is entrusted to you as the recipient for personal use only. Without a written permission from Beckhoff Automation GmbH & Co. KG
 this may not be copied and reproduced, or sent and made accessible to third parties, especially competitors.
 Doing so is obliged to pay compensation.

Schutzmerk nach DIN ISO 16016 beachten
 Das Eigentums- und Urheberrecht an dieser Zeichnung verbleibt der Firma Beckhoff Automation GmbH & Co. KG. Sie sind Ihnen als
 Empfänger nur zum persönlichen Gebrauch anvertraut. Ohne eine schriftliche Genehmigung der Firma Beckhoff Automation GmbH & Co. KG
 darf diese nicht kopiert und vervielfältigt und auch nicht dritten Personen, insbesondere Wettbewerbern, mitgeteilt oder zugänglich gemacht werden.
 Ein Zuwiderhandeln verpflichtet zum Schadensersatz.

Bezeichnung / description		Abteilungskennzeichen / depart ID	
Lüfterloser Ultra-Kompakt-Industrie-PC		IPC	
Fanless ultra-compact Industrial PC		Dokumentnummer / document number	
C6017 E320 M664 M665		0000021841	
BECKHOFF	ISO 128	Maßeinheit dimension	Maßstab scale
		mm	1 : 1
	Blattgröße sheet size	Blatt sheet	Revision
	A3	1 / 1	-
	Projektbezeichnung project name	Datum date	
		26.03.2025	

6

5

4

3

2

1