

6

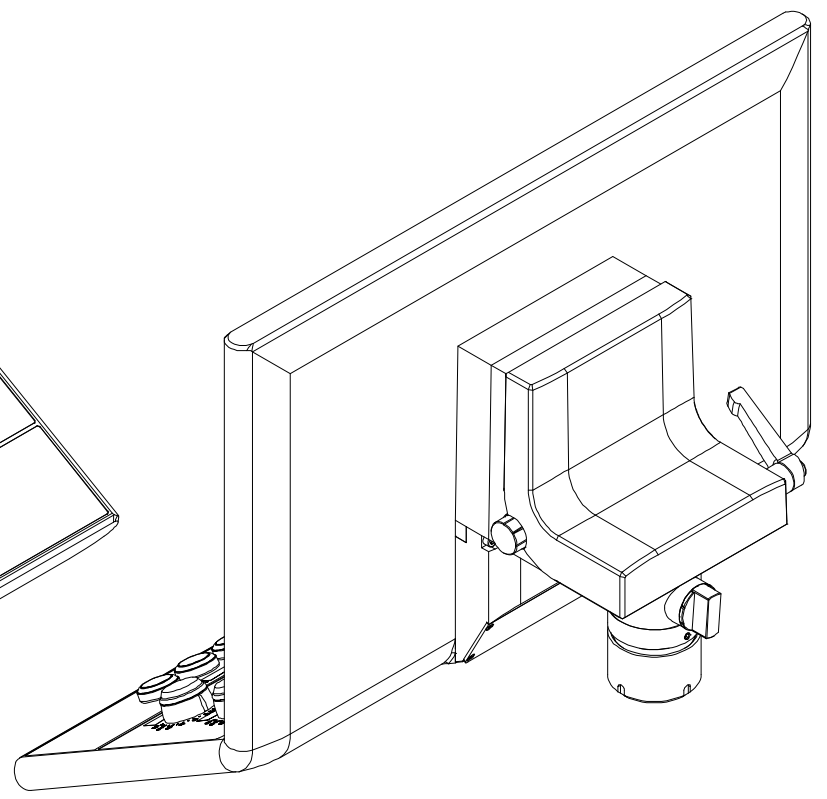
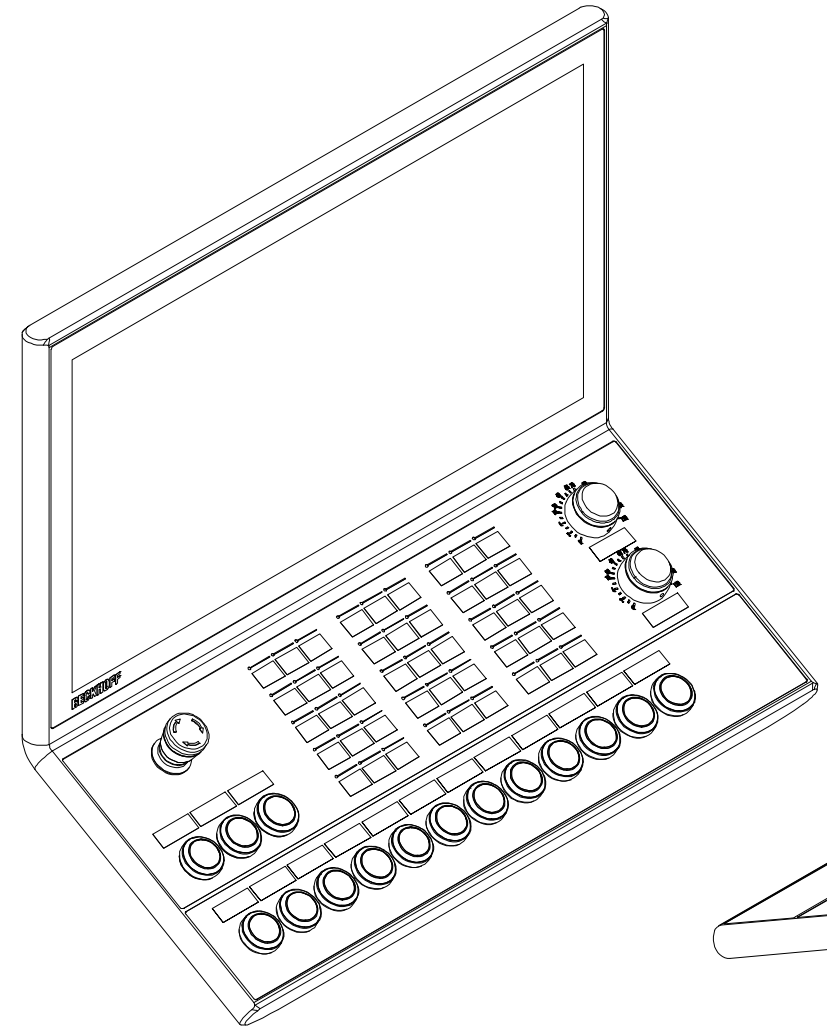
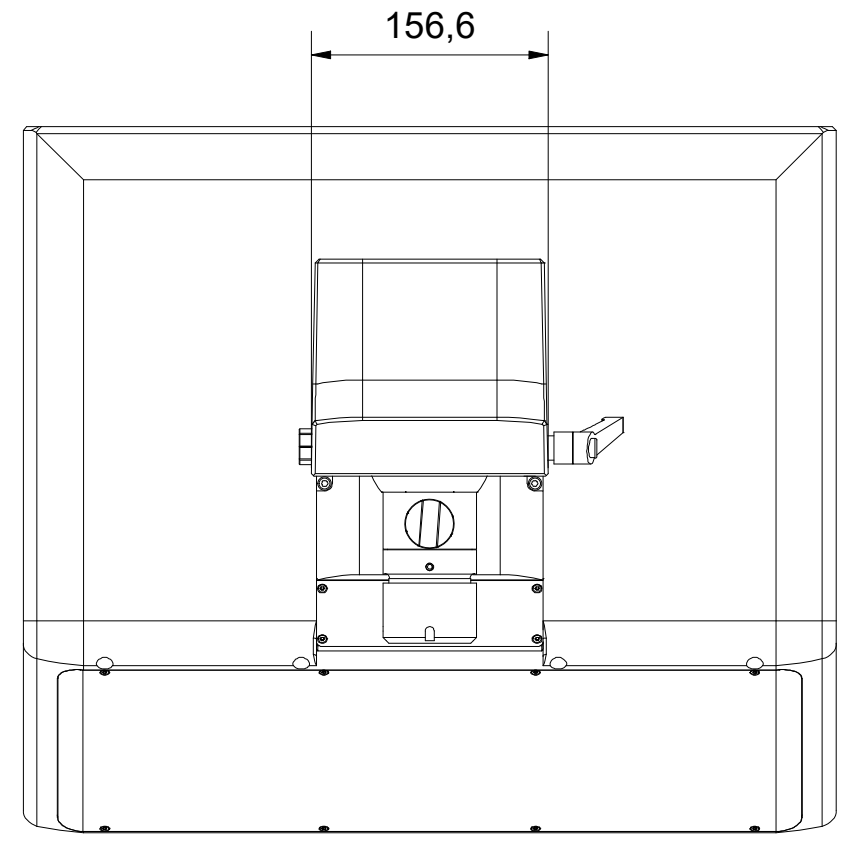
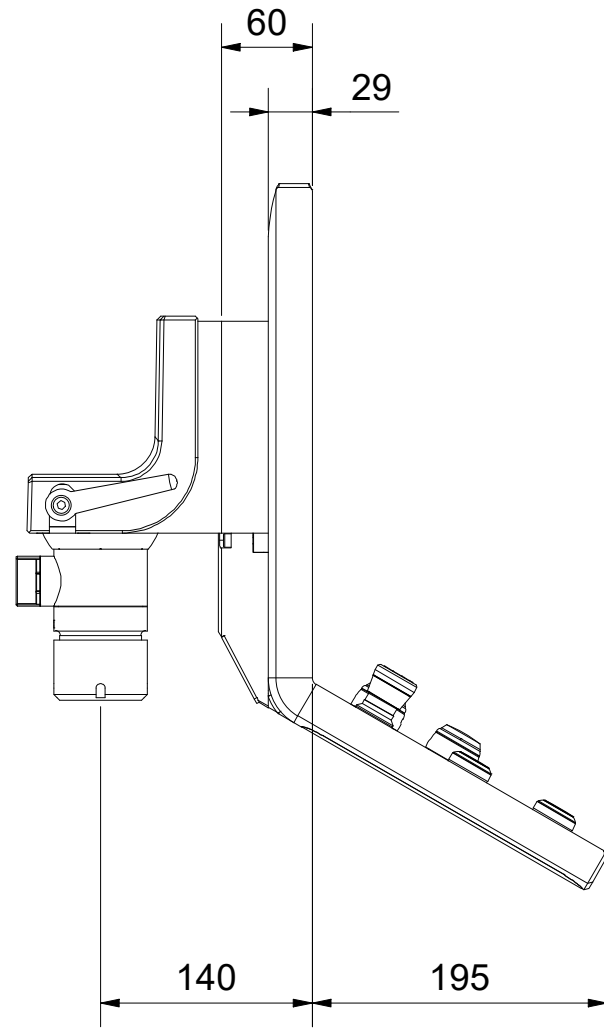
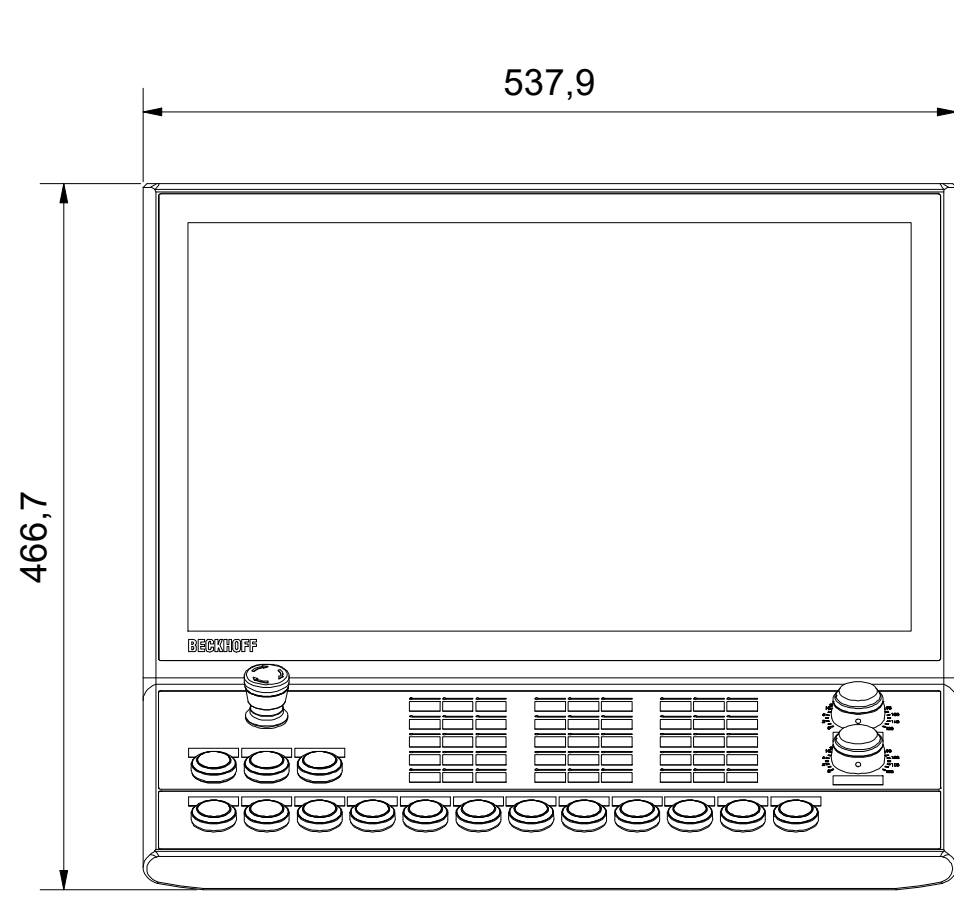
5

4

3

2

1



6

5

4

3

2

1

Copyright reserved to ISO 16016  
 The property and copyright of this drawing remains the company Beckhoff Automation GmbH & Co. KG.  
 It is entrusted to you as the recipient for personal use only. Without a written permission from Beckhoff Automation GmbH & Co. KG  
 this may not be copied and reproduced, or sent and made accessible to third parties, especially competitors.  
 Doing so is obliged to pay compensation.

Schutzmerk nach DIN ISO 16016 beachten  
 Das Eigentums- und Urheberrecht an dieser Zeichnung verbleibt der Firma Beckhoff Automation GmbH & Co. KG. Sie sind Ihnen als  
 Empfänger nur zum persönlichen Gebrauch anvertraut. Ohne eine schriftliche Genehmigung der Firma Beckhoff Automation GmbH & Co. KG  
 darf diese nicht kopiert und vervielfältigt und auch nicht dritten Personen, insbesondere Wettbewerbern, mitgeteilt oder zugänglich gemacht werden.  
 Ein Zuwiderhandeln verpflichtet zum Schadensersatz.

Bezeichnung / description

CNC-Multitouch-Control-Panel mit CP-Link 4  
 CNC-Multi-touch Control Panel with CP-Link 4  
 CP3921-1500-0010

Abteilungskennzeichen / depart ID

IPC

Dokumentnummer / document number

0000019505

**BECKHOFF**



ISO 128

Maßeinheit  
dimension  
mm

Maßstab  
scale  
1 : 5

Blattgröße  
sheet size  
A3

Blatt  
sheet  
1 / 1

Revision  
-

Projektbezeichnung  
project name  
CP3921-1500

Datum  
date  
04.09.2024

6

5

4

3

2

1