

6

5

4

3

2

1

D

C

B

A

D

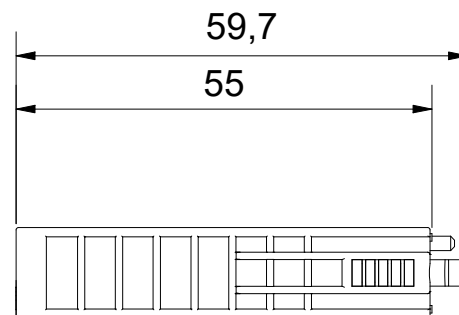
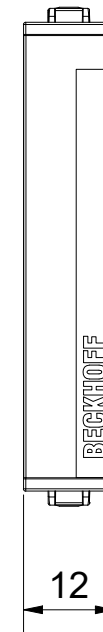
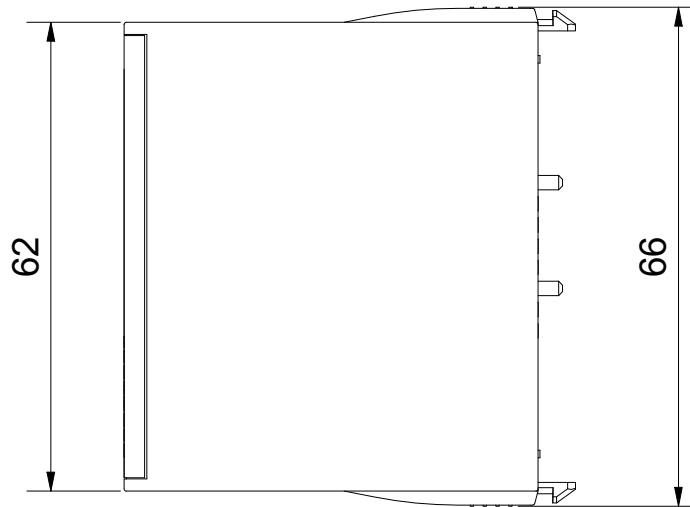
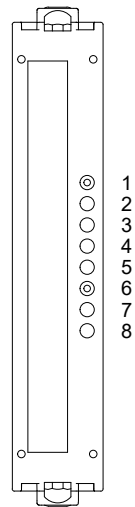
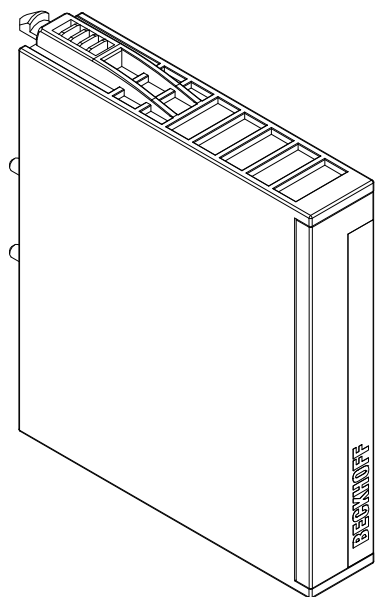
C

B

A

**Schutzmerk nach DIN ISO 16016 beachten**  
 Das Eigentums- und Urheberrecht an dieser Zeichnung verbleibt der Firma Beckhoff Automation GmbH & Co. KG. Sie sind Ihnen als Empfänger nur zum persönlichen Gebrauch anvertraut. Ohne eine schriftliche Genehmigung der Firma Beckhoff Automation GmbH & Co. KG darf diese nicht kopiert und vervielfältigt und auch nicht dritten Personen, insbesondere Wettbewerbern, mitgeteilt oder zugänglich gemacht werden. Ein Zuwiderhandeln verpflichtet zum Schadensersatz.

**Copyright reserved to ISO 16016**  
 The property and copyright of this drawing remains the company Beckhoff Automation GmbH & Co. KG. It is entrusted to you as the recipient for personal use only. Without a written permission from Beckhoff Automation GmbH & Co. KG this may not be copied and reproduced, or sent and made accessible to third parties, especially competitors. Doing so is obliged to pay compensation.



Bezeichnung / description  
**EtherCAT-Steckmodul 12 mm 16 pin Code 16**  
*EtherCAT plug-in module 12 mm 16 pin code 16*

Abteilungskennzeichen / depart ID

**I/O**

Dokumentennummer / document number

**0000000949**

**BECKHOFF**



ISO 128

Maßeinheit  
dimension  
mm

Maßstab  
scale  
1 : 1

Blattgröße  
sheet size  
A3

Blatt  
sheet  
1 / 1

Revision  
B

Projektbezeichnung  
project name

Datum  
date  
25.03.2021

6

5

4

3

2

1