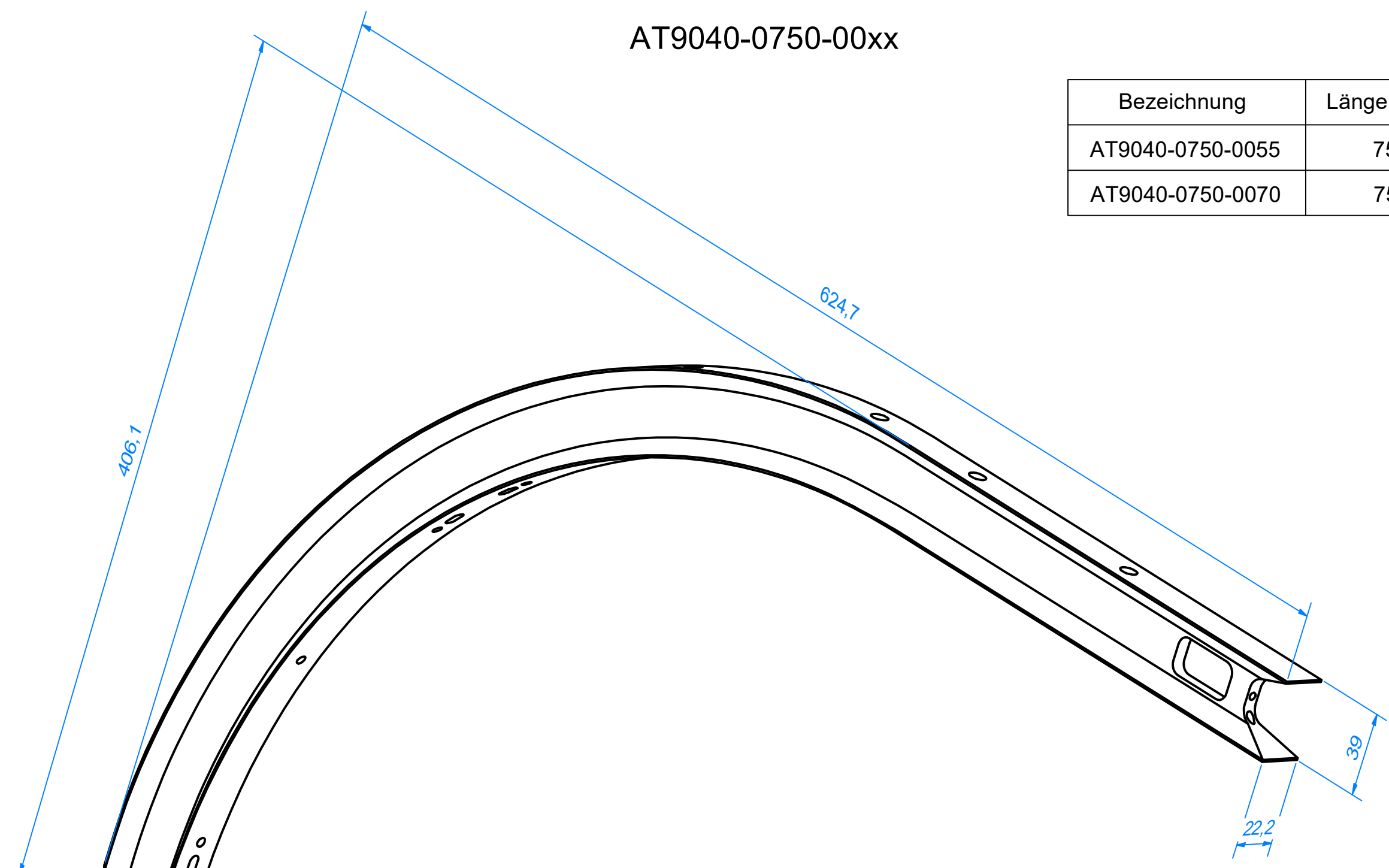


Copyright reserved to ISO 16016
 The property and copyright of this drawing remains the company Beckhoff Automation GmbH & Co. KG.
 It is entrusted to you as the recipient for personal use only. Without a written permission from Beckhoff Automation GmbH & Co. KG
 this may not be copied and reproduced, or sent and made accessible to third parties, especially competitors.
 Doing so is obliged to pay compensation.

Schutzmerk nach DIN ISO 16016 beachten
 Das Eigentums- und Urheberrecht an dieser Zeichnung verbleibt der Firma Beckhoff Automation GmbH & Co. KG. Sie sind Ihnen als
 Empfänger nur zum persönlichen Gebrauch anvertraut. Ohne eine schriftliche Genehmigung der Firma Beckhoff Automation GmbH & Co. KG
 darf diese nicht kopiert und vervielfältigt und auch nicht dritten Personen, insbesondere Wettbewerbern, mitgeteilt oder zugänglich gemacht werden.
 Ein Zuwiderhandeln verpflichtet zum Schadensersatz.

AT9040-0750-00xx

Bezeichnung	Länge L [mm]	Gewicht [g]
AT9040-0750-0055	750	870
AT9040-0750-0070	750	875



00	eingeführt / introduced		09.02.2016	UweB		
Index index	Änderungsbeschreibung description of change	Änderungsnummer change number	Erstelldatum create date	Veranlasser / Erstellername initiator / name of creator	Freigabedatum release date	freigegeben von approved by
Werkstoff / material		Masse / mass -	Tolerierung / toleration		ISO 8015	
		Dichte / density -	Allgemeintoleranz / general tolerances		ISO 2768 - mH	
Oberfläche / surface		Fläche / area -	Werkstückkanten / edges		DIN EN ISO 13715	
		Volumen / volume -	Oberflächenangaben / indication of surface		DIN EN ISO 1302	
			Tolerierung von Form, Richtung, Ort, Lage / tolerances of form, orientation, location, run out		DIN EN ISO 1101	
Bezeichnung / description AT9040-0750-00xx				Artikelnummer / item number		Revision 3D -
				Zeichnungsnummer / drawing number		Revision 2D -
Ursprung / source:			Freigabestatus / release state:			
BECKHOFF New Automation Technology		Beckhoff Automation GmbH & Co. KG Hülshorstweg 20 / 33415 Verl Tel.: +49/5246/963-0 / info@beckhoff.com		Werknorm company standard BAIN-A BAIN-O BAIN-M	RoHS konform RoHS compliant 2011/65/EU 2015/863/EU	ISO 128 Maßeinheit dimension mm
				Maßstab scale 1 : 2	Blattgröße sheet size A3	Blatt sheet 1 / 1