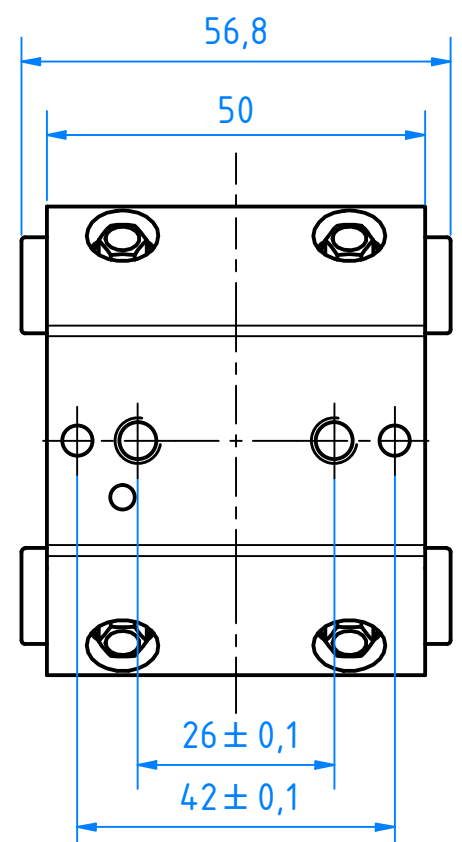
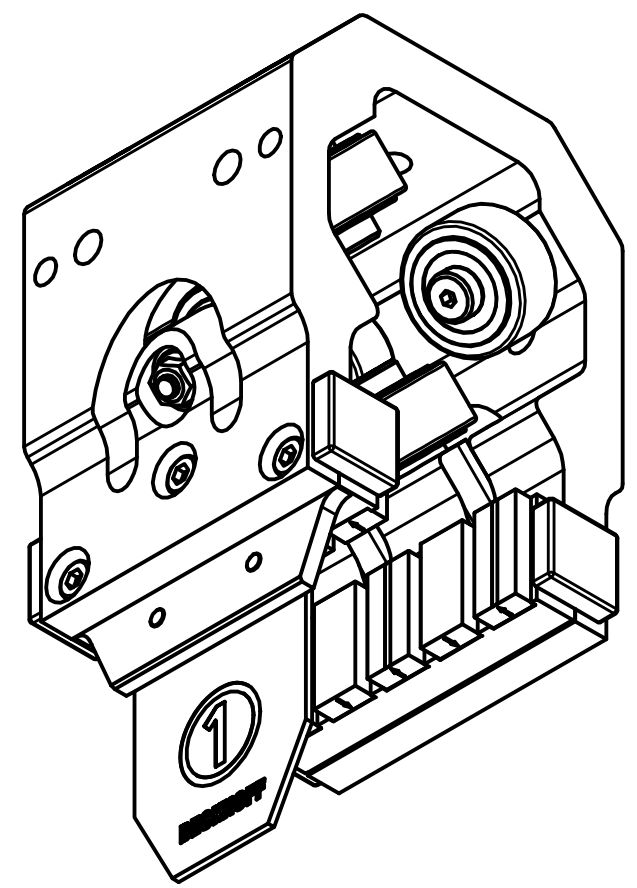
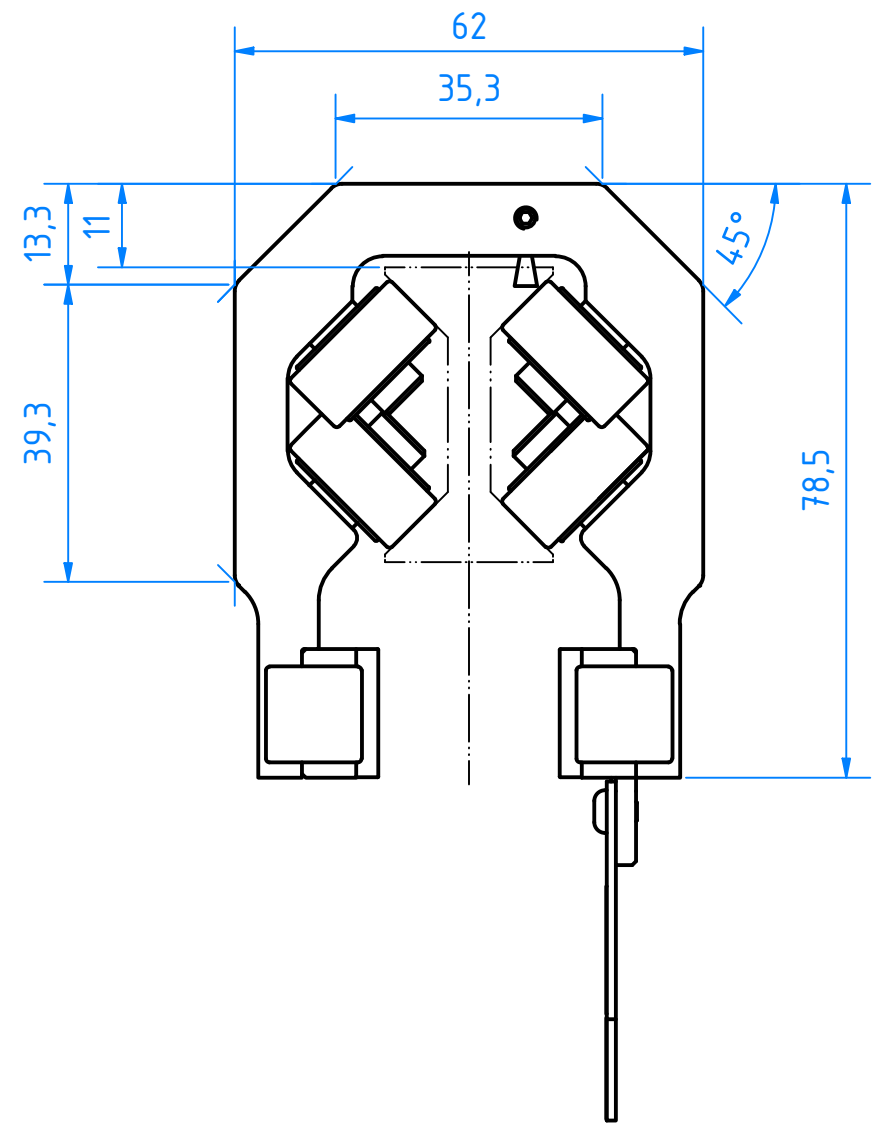
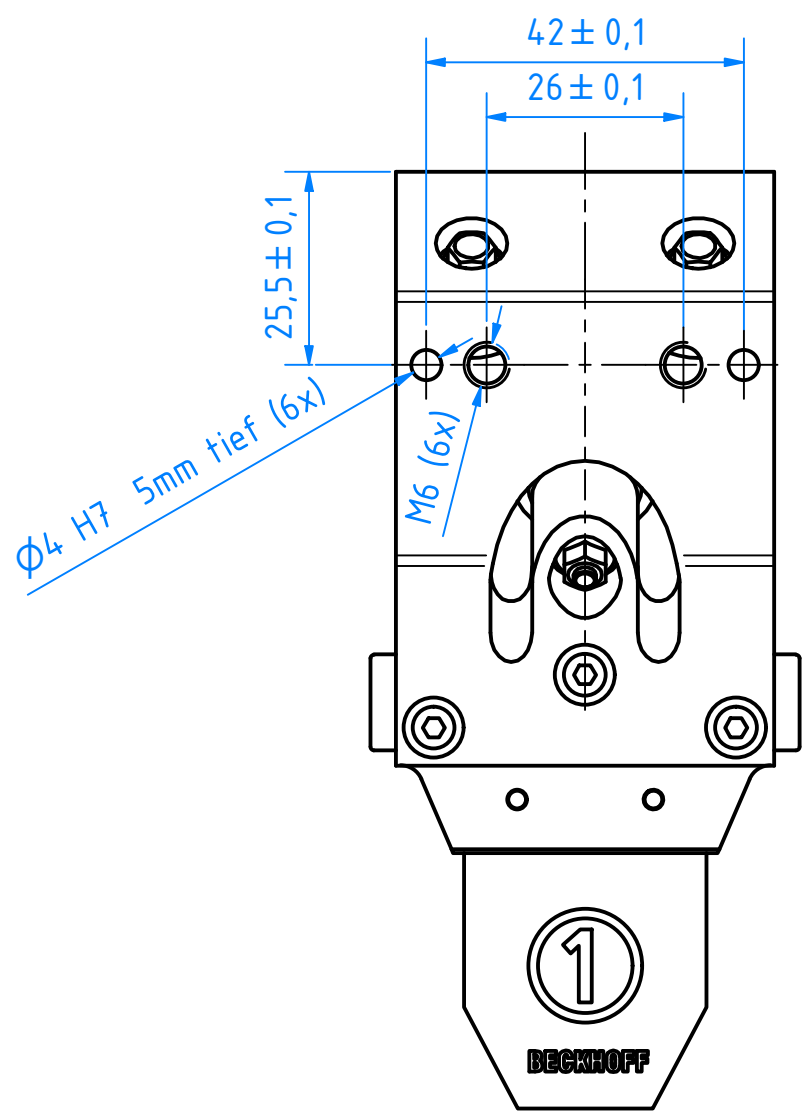


Copyright reserved to ISO 16016  
 The property and copyright of this drawing remains the company Beckhoff Automation GmbH & Co. KG.  
 It is entrusted to you as the recipient for personal use only. Without a written permission from Beckhoff Automation GmbH & Co. KG  
 this may not be copied and reproduced, or sent and made accessible to third parties, especially competitors.  
 Doing so is obliged to pay compensation.



00	eingeführt / introduced		06.02.2019	UweB		
Index index	Änderungsbeschreibung description of change	Änderungsnummer change number	Erstelldatum create date	Veranlasser / Erstellername initiator / name of creator	Freigabedatum release date	freigegeben von approved by
Werkstoff / material Allgemein		Masse / mass -	Tolerierung / toleration Allgemeintoleranz / general tolerances		ISO 8015 ISO 2768 - FH	
Oberfläche / surface		Dichte / density 1,000 g/cm <sup>3</sup>	Werkstückkanten / edges -		DIN EN ISO 13715	
		Fläche / area -	Oberflächenangaben / indication of surface -		DIN EN ISO 1302	
		Volumen / volume -	Tolerierung von Form, Richtung, Ort, Lage / tolerances of form, orientation, location, run out		DIN EN ISO 1101	
Bezeichnung / description AT9011-0050-1550				Artikelnummer / item number 187679		Revision 3D -
				Zeichnungsnummer / drawing number AT9011-0050-1550		Revision 2D -
Ursprung / source:		Freigabestatus / release state:				
<b>BECKHOFF</b> New Automation Technology		Beckhoff Automation GmbH & Co. KG Hülshorstweg 20 / 33415 Verl Tel.: +49/5246/963-0 / info@beckhoff.com		Werknorm / company standard BAIN-A BAIN-M	RoHS konform RoHS compliant 2011/65/EU	ISO 128 Maßeinheit / dimension mm Maßstab / scale 1 : 1 Blattgröße / sheet size A3 Blatt / sheet 1 / 1

Schutzvermerk nach DIN ISO 16016 beachten  
 Das Eigentums- und Urheberrecht an dieser Zeichnung verbleibt der Firma Beckhoff Automation GmbH & Co. KG. Sie sind Ihnen als  
 Empfänger nur zum persönlichen Gebrauch anvertraut. Ohne eine schriftliche Genehmigung der Firma Beckhoff Automation GmbH & Co. KG  
 darf diese nicht kopiert und vervielfältigt und auch nicht dritten Personen, insbesondere Wettbewerbern, mitgeteilt oder zugänglich gemacht werden.  
 Ein Zuwiderhandeln verpflichtet zum Schadensersatz.