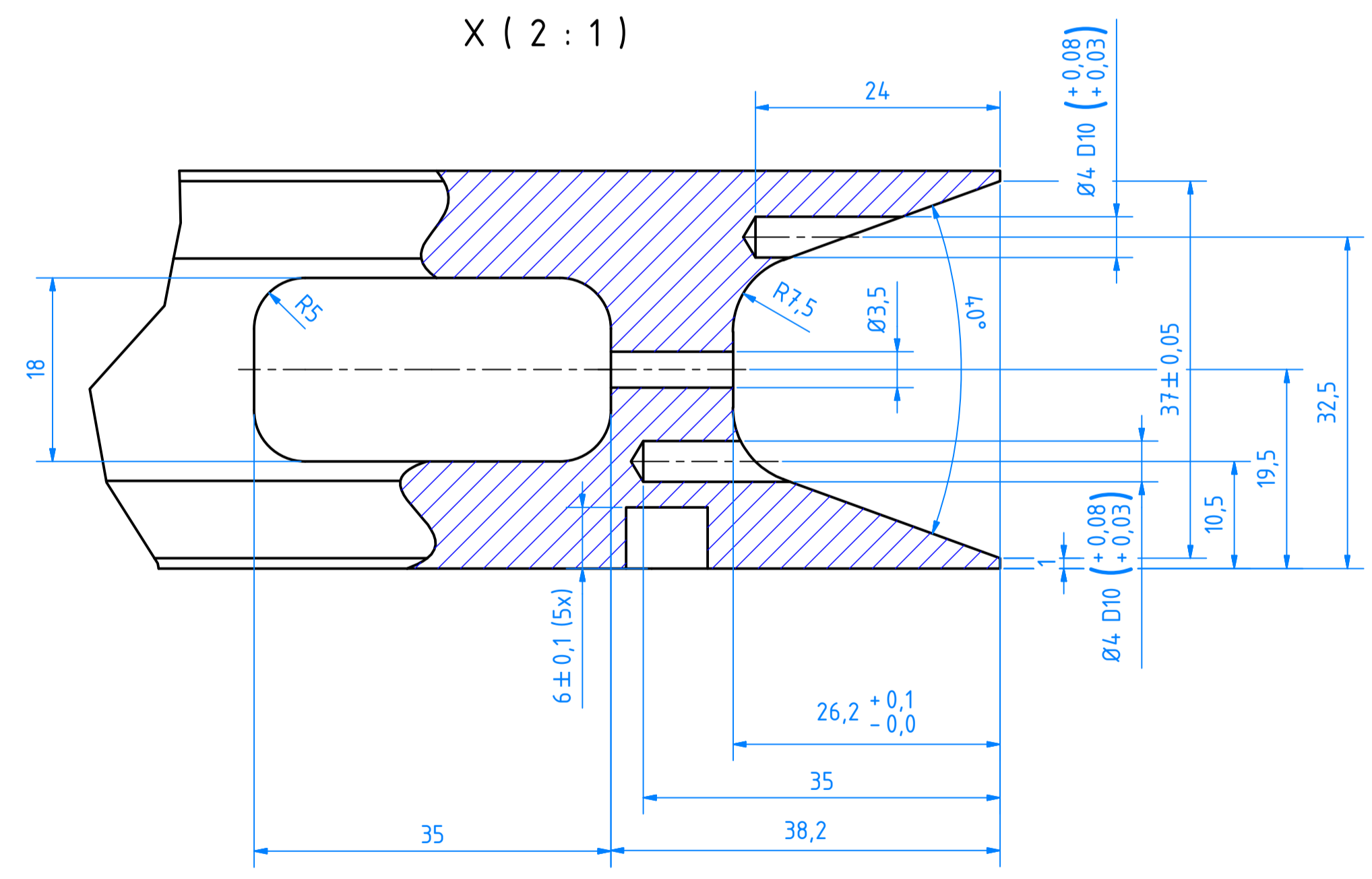
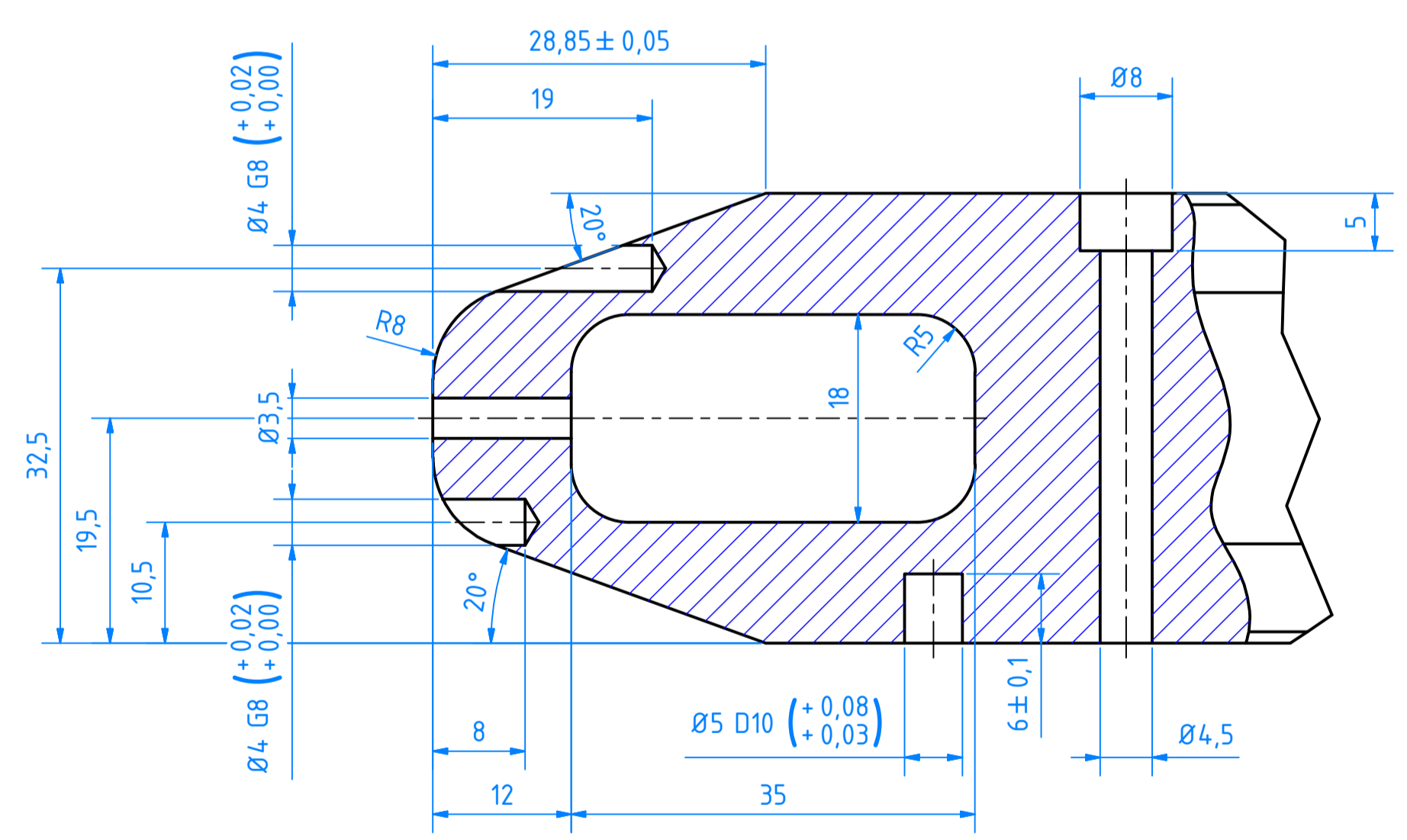
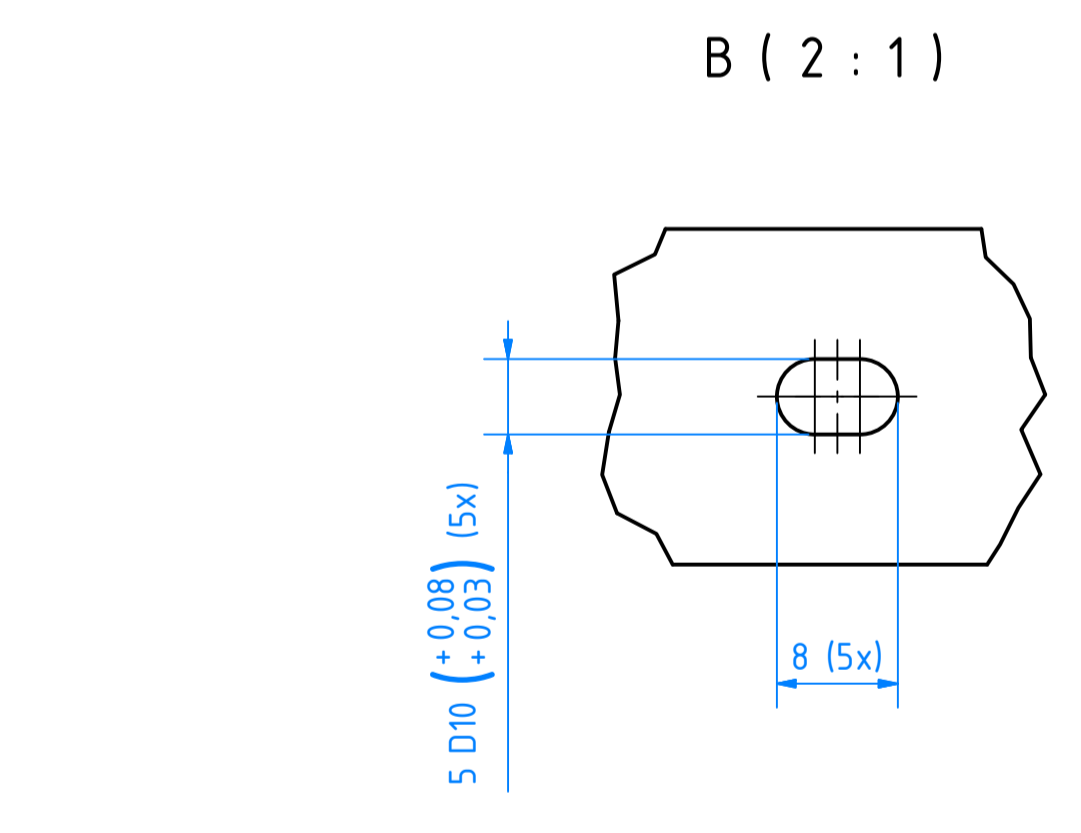


Y (2 : 1)



X (2 : 1)



B (2 : 1)

$\sqrt{Rz\ 6,3}$ $\begin{matrix} | \\ -0,1 \end{matrix}$

Datumsstempel: XXYZZ
 XX = Zeichnungsindex (00 ; 01 ; 02)
 Y = Jahr der Herstellung (A=2013 ; B=2014 ; C=2015)
 ZZ = KW der Herstellung (01 ; 02 ; 03 ;)

X = Passbohrungen vor dem eloxieren abdecken!
Prüfmaße gemessen nach dem Hartelexieren!

Werkstückkanten DIN ISO 13715		Allgemeintoleranz ISO 2768-H		Oberfläche: Tolerierung ISO 8015		M 1:1		Artikel: 113018	
Bezeichnung: Führungsschiene gerade 750mm		Datum 13.02.2012		Name Borchardt		Bezeichnung: MIFA Profil 48032 AW 6060-T6		Zeichnungsnr.: XTS-00-0005	
01 Material		21.08.13 ub						1/1 A1	
Status		Änderungen		Datum		Name		Erstellung	