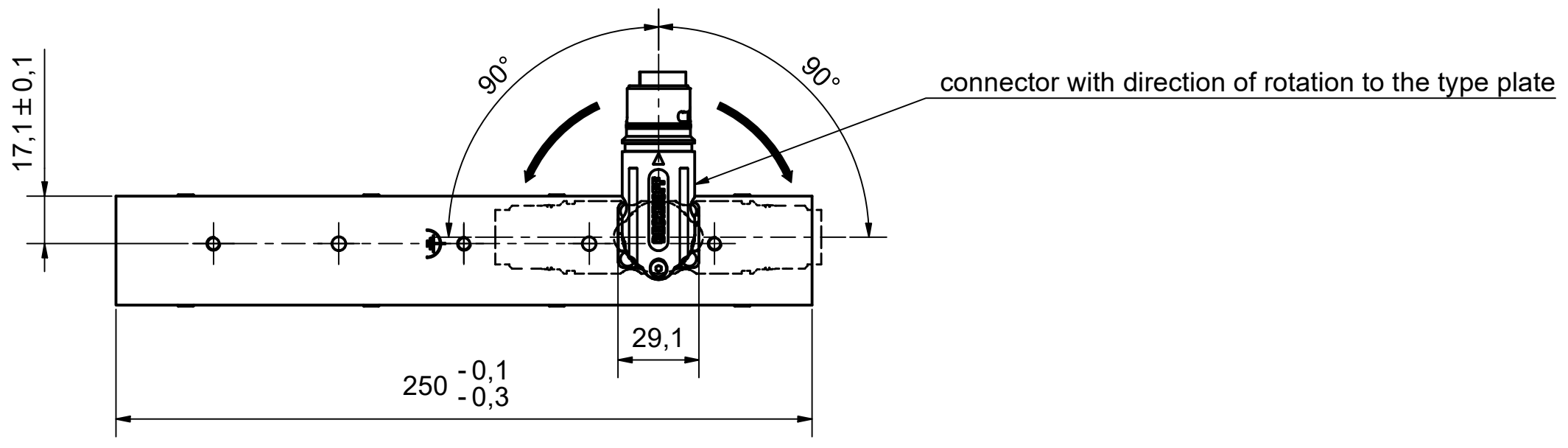


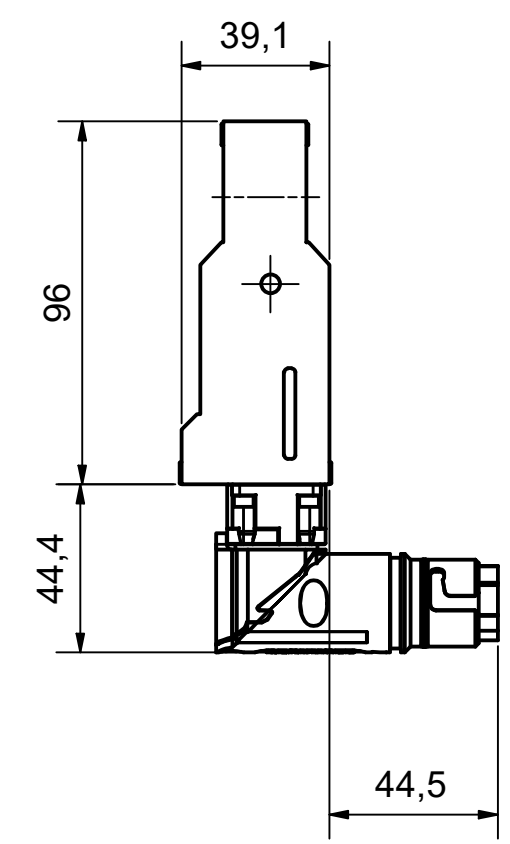
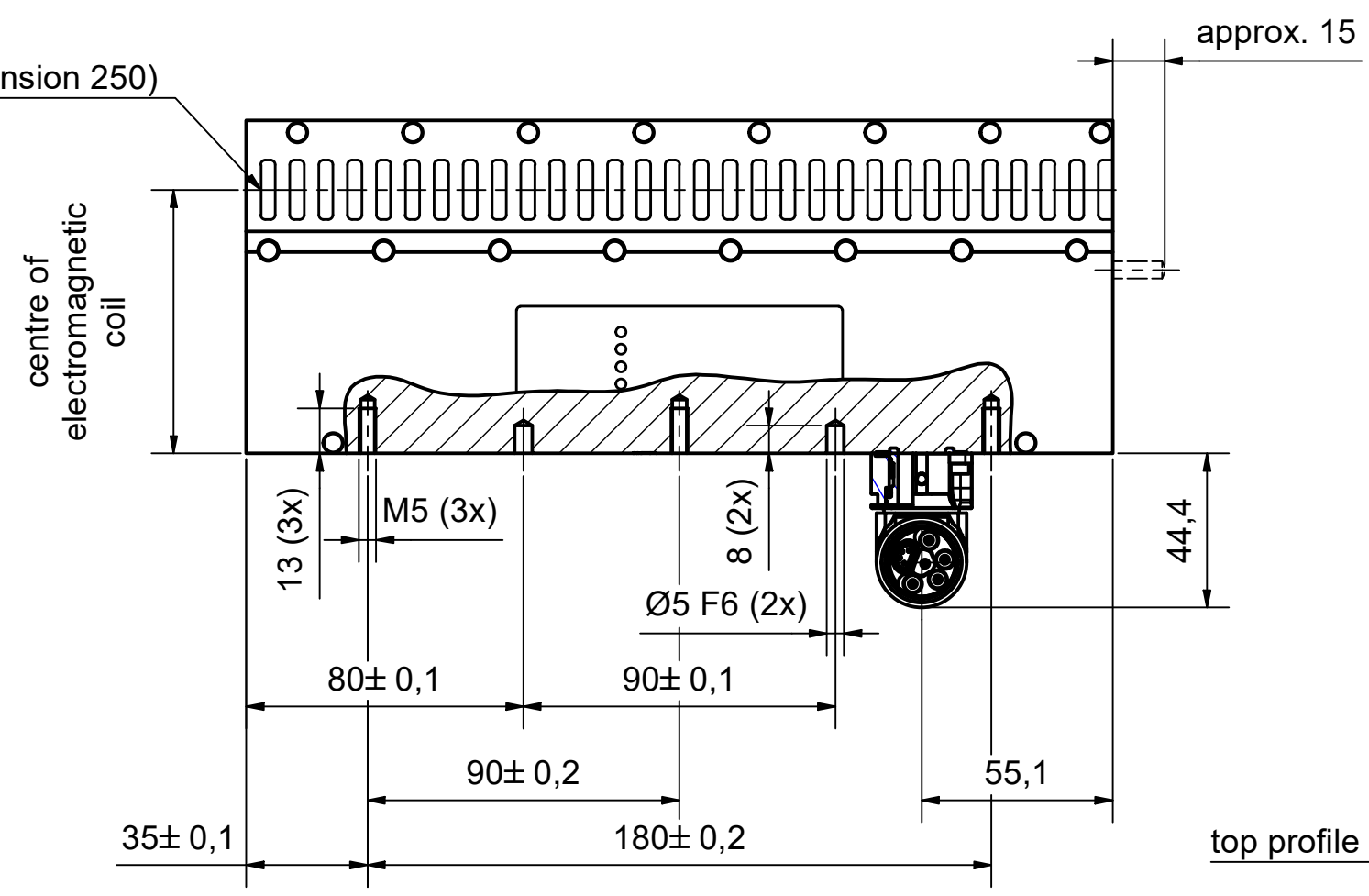
Copyright reserved to ISO 16016
 The property and copyright of this drawing remains the company Beckhoff Automation GmbH & Co. KG.
 It is entrusted to you as the recipient for personal use only. Without a written permission from Beckhoff Automation GmbH & Co. KG
 this may not be copied and reproduced, or sent and made accessible to third parties, especially competitors.
 Doing so is obliged to pay compensation.

Schutzvermerk nach DIN ISO 16016 beachten
 Das Eigentums- und Urheberrecht an dieser Zeichnung verbleibt der Firma Beckhoff Automation GmbH & Co. KG. Sie sind Ihnen als
 Empfänger nur zum persönlichen Gebrauch anvertraut. Ohne eine schriftliche Genehmigung der Firma Beckhoff Automation GmbH & Co. KG
 darf diese nicht kopiert und vervielfältigt und auch nicht dritten Personen, insbesondere Wettbewerbern, mitgeteilt oder zugänglich gemacht werden.
 Ein Zuwiderhandeln verpflichtet zum Schadensersatz.

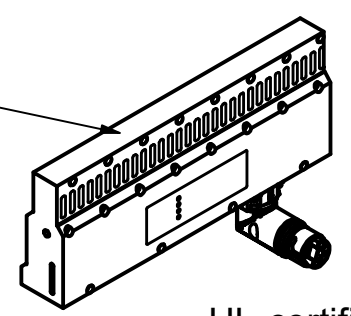
6 5 4 3 2 1



(modular dimension 250)



top profile without drilling holes (for parallel guide rail)



UL-certified

Bezeichnung / description							Abteilungskennzeichen / depart ID		
Motormodul gerade 250mm, mit Einspeisung							XTS		
motor module straight 250mm, with infeed							Dokumentnummer / document number		
AT2002-0250-0002-ZX2002-0002							0000018264		
BECKHOFF	ISO 128	Maßeinheit	Maßstab	Blattgröße	Blatt	Revision	Projektbezeichnung	Datum	
		dimension	scale	sheet size	sheet		project name	date	
	mm	1 : 2	A3	1 / 1	01		23.04.2024		

6 5 4 3 2 1