

Copyright reserved to ISO 15015  
 The property and copyright of this drawing remains the company Beckhoff Automation GmbH & Co. KG.  
 It is entrusted to you as the recipient for personal use only. Without a written permission from Beckhoff Automation GmbH & Co. KG  
 this may not be copied and reproduced, or sent and made accessible to third parties, especially competitors.  
 Doing so is obliged to pay compensation.  
 Schutzrecht nach DIN ISO 15015 beachten  
 Das Eigentum und Urheberrecht an dieser Zeichnung verbleibt der Firma Beckhoff Automation GmbH & Co. KG. Sie sind Ihnen als  
 Empfänger nur zum persönlichen Gebrauch anvertraut. Ohne eine schriftliche Genehmigung der Firma Beckhoff Automation GmbH & Co. KG  
 darf diese nicht kopiert und vervielfältigt und auch nicht Dritten Personen, insbesondere Wettbewerbern, mitgeteilt oder zugänglich gemacht werden.  
 Ein Weitergeben oder Kopieren dieser Zeichnung ist ausdrücklich untersagt.  
 Ein Zuwiderhandeln verpflichtet zum Schadensersatz.

(\* ) Customer can cut the conduit to the desired length

minimal bending radius of conduit:  
 fixed installation: 100 mm  
 moving installation: 135 mm

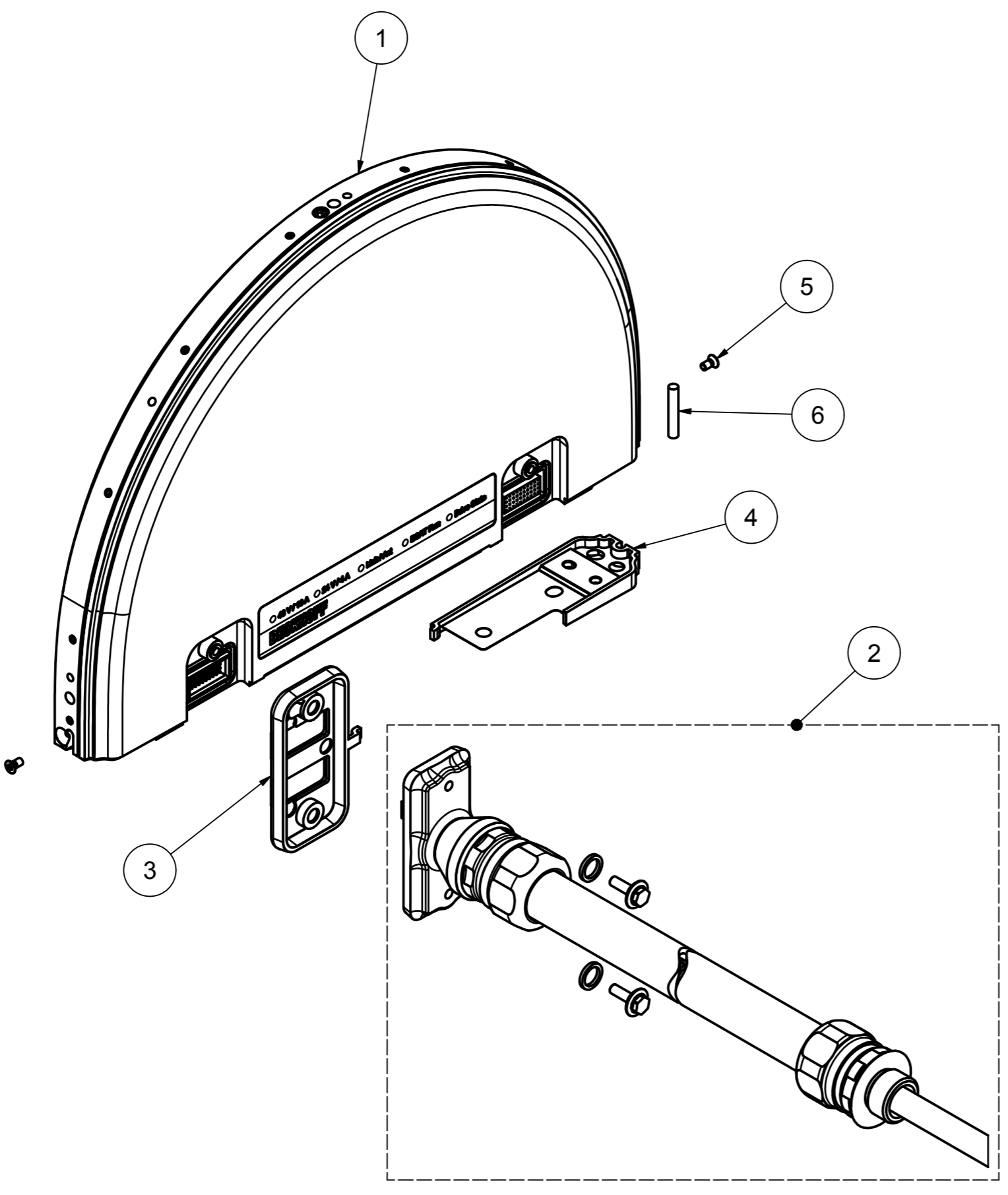
minimal bending radius of hybrid-cable:  
 fixed installation: 80 mm  
 moving installation: 165 mm

Please note that the hybrid-cable is not declared to be cable chain suitable!

Take missing dimensions from the 3D-model  
 The drawing and the 3D-model show simplified geometry

00	eingeführt / introduced	09.01.2020	AndreasSi		
Index	Änderungsbeschreibung / description of change	Änderungsnummer / change number	Erstelldatum / create date	Veranlasser / Initiator / name of creator	Freigabedatum / release date
Werkstoff / material		Masse / mass 12,9 kg	Dichte / density	Tolerierung / toleration	Freigegeben von / approved by
Oberfläche / surface		Fläche / area	Volumen / volume	Allgemeintoleranz / general tolerances	ISO 8015 ISO 2768 - mH
Bezeichnung / description		ATH2051-0500		Werkstückkanten / edges	DIN EN ISO 13715
				Oberflächenangaben / indication of surface	DIN EN ISO 1302
				Tolerierung von Form, Richtung, Ort, Lage / tolerances of form, orientation, location, run out	DIN EN ISO 1101
				Artikelnummer / item number	Revision 3D
				218302	-
				Zeichnungsnummer / drawing number	Revision 2D
					-
Ursprung / source:	Beckhoff Automation GmbH & Co. KG Hülshorstweg 20 / 33415 Verl Tel.: +49/5246/963-0 / info@beckhoff.com	Freigabestatus / release state:	Werknorm / company standard BAIN-A BAIN-C BAIN-M	RoHS konform / RoHS compliant 2011/65/EU 2015/863/EU	ISO 128 Maßeinheit / dimension scale mm
				Maßstab / scale 1 : 2	Blattgröße / sheet size A2
					Blatt / sheet 1 / 2

wire dimensions:  
 48 V + PE : 4 mm<sup>2</sup>, approx. 8 m overall length  
 24 V : 1,5 mm<sup>2</sup>, approx. 8 m overall length  
 EtherCAT: approx. 8,3 m overall length



Bill of Material ATH2051-0500			
Pos.	Quantity	Description	Spare Part
1	1	Stainless Steel Motor Module ATH2050-0500	ZXH2050-0500
2	1	Cap with Infeed incl. Screws and Sealings	ZXH9999-0021
3	1	Sealing of Electrical Interface	ZXH9999-0032
4	1	Sealing between Motor Modules	ZXH9999-0030
5	2	Countersunk Screw M3x6	
6	1	Dowel Pin D4x24	

Copyright reserved to ISO 16915  
 The property and copyright of this drawing remains the company Beckhoff Automation GmbH & Co. KG.  
 It is entrusted to you as the recipient for personal use only. Without a written permission from Beckhoff Automation GmbH & Co. KG  
 this may not be copied and reproduced, or sent and made accessible to third parties, especially competitors.  
 Doing so is subject to legal compensation.

Schutzrecht nach DIN ISO 16915 beachten  
 Das Eigentums- und Urheberrecht an dieser Zeichnung verbleibt der Firma Beckhoff Automation GmbH & Co. KG. Sie sind Ihnen als  
 Empfänger nur zum persönlichen Gebrauch anvertraut. Ohne schriftliche Genehmigung der Firma Beckhoff Automation GmbH & Co. KG  
 darf diese nicht kopiert und vervielfältigt und auch nicht dritten Personen, insbesondere Wettbewerbern, mitgeteilt oder zugänglich gemacht werden.  
 Ein Zuwiderhandeln verpflichtet zum Schadensersatz.

00	eingeführt / introduced	09.01.2020	AndreasSi		
Index	Änderungsbeschreibung / description of change	Änderungsnummer / change number	Erstelldatum / create date	Veranlasser / Initiator / name of creator	Freigabedatum / release date
Werkstoff / material		Masse / mass 12,9 kg	Dichte / density -	Tolerierung / toleration Allgemeintoleranz / general tolerances	ISO 8015 ISO 2768 - mH
Oberfläche / surface		Fläche / area -	Volumen / volume -	Werkstückkanten / edges Oberflächenangaben / indication of surface	DIN EN ISO 13715 DIN EN ISO 1302
Bezeichnung / description <b>ATH2051-0500</b>				Artikelnummer / item number <b>218302</b>	Revision 3D -
Ursprung / source:				Freigabestatus / release state:	Revision 2D -
<b>BECKHOFF</b> Beckhoff Automation GmbH & Co. KG Hülshorstweg 20 / 33415 Verl Tel.: +49/5246/963-0 / info@beckhoff.com		Werknorm company standard <b>BAIN-A BAIN-C</b> BAIN-M	RoHS konform RoHS compliant 2011/65/EU 2015/863/EU	ISO 128 Maßeinheit dimension scale mm	Maßstab scale 1 : 2
				Blattgröße sheet size A2	Blatt sheet 2 / 2