

(*) Customer can cut the conduit to the desired length

minimal bending radius of conduit:
fixed installation: 100 mm
moving installation: 135 mm

minimal bending radius of hybrid-cable:
fixed installation: 80 mm
moving installation: 165 mm

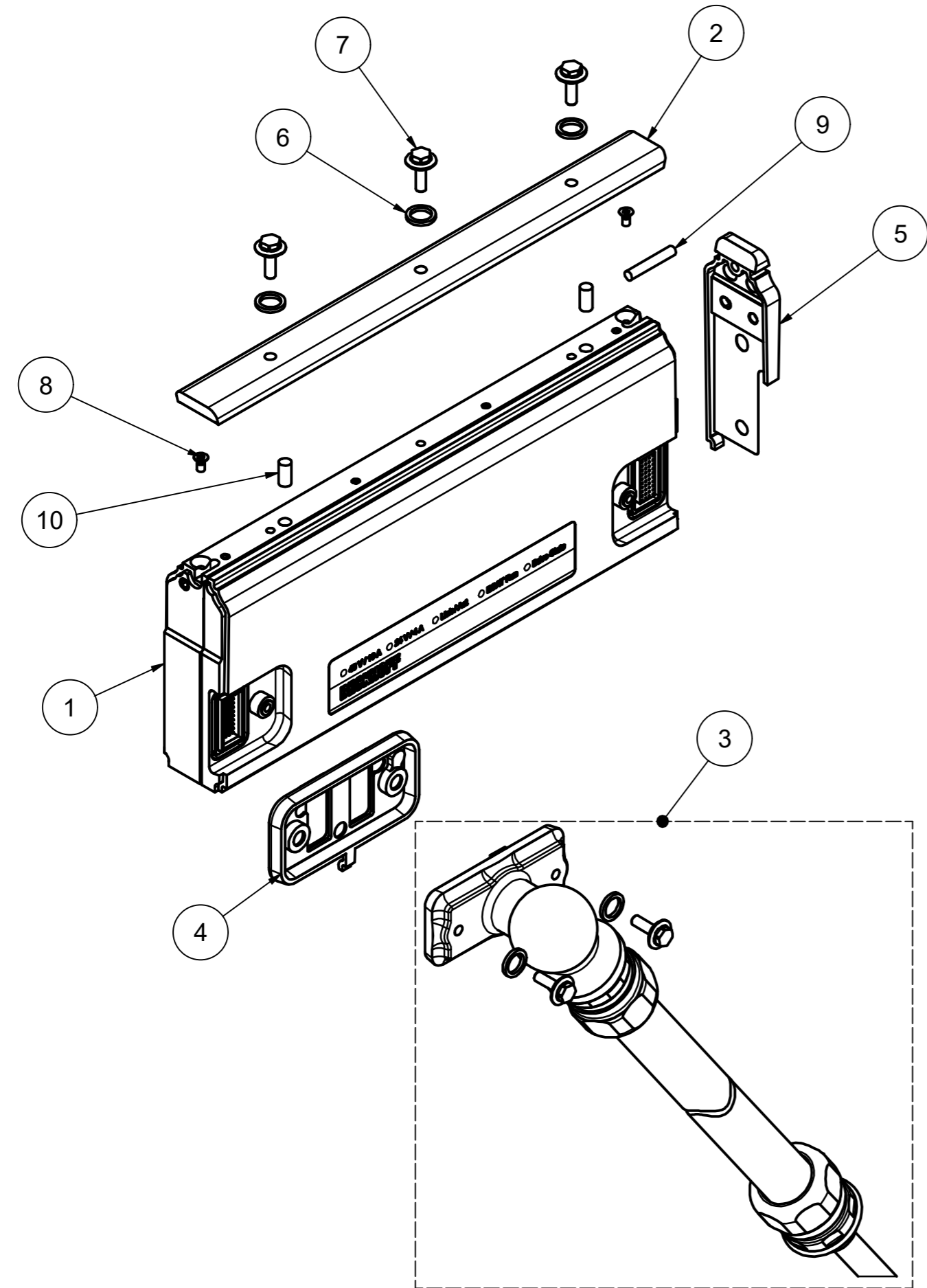
Please note that the hybrid-cable is not declared to be cable chain suitable!

Take missing dimensions from the 3D-model
The drawing and the 3D-model show simplified geometry

00	eingeführt / introduced	22.06.2020	AndreasSi		
Index	Änderungsbeschreibung / description of change	Änderungsnummer / change number	Erstelldatum / create date	Veranlasser / Initiator / name of creator	Freigabedatum / release date
Werkstoff / material		Masse / mass	8,3 kg	Tolerierung / toleration	Allgemeintoleranz / general tolerances
		Dichte / density	-		ISO 8015
Oberfläche / surface		Fläche / area		Werkstückkanten / edges	DIN EN ISO 13715
		Volumen / volume		Oberflächenangaben / indication of surface	DIN EN ISO 1302
Bezeichnung / description				Tolerierung von Form, Richtung, Ort, Lage / tolerances of form, orientation, location, run out	DIN EN ISO 1101
				Artikelnummer / item number	Revision 3D
				229788	-
				Zeichnungsnummer / drawing number	Revision 2D
					-
Ursprung / source:	Freigabestatus / release state:	Werknorm / company standard:	RohSt konform / RoHS compliant:	ISO 128	Maßeinheit / scale:
BECKHOFF	Beckhoff Automation GmbH & Co. KG	BAIN-A	2011/65/EU	mm	1:2
	Hülshorweg 20 / 33415 Verl	BAIN-M			A2
	Tel.: +49/5246/963-0 / info@beckhoff.com				1/2

Copyright reserved to ISO 16916
 The property and copyright of this drawing remains the company Beckhoff Automation GmbH & Co. KG.
 It is entrusted to you as the recipient for personal use only. Without a written permission from Beckhoff Automation GmbH & Co. KG
 this may not be copied and reproduced, or sent and made accessible to third parties, especially competitors.
 Doing so is obliged to pay compensation.

Schutzrecht nach DIN ISO 16916 beachten
 Das Eigentums- und Urheberrecht an dieser Zeichnung verbleibt der Firma Beckhoff Automation GmbH & Co. KG. Sie sind Ihnen als
 Empfänger nur zum persönlichen Gebrauch anvertraut. Ohne eine schriftliche Genehmigung der Firma Beckhoff Automation GmbH & Co. KG
 darf diese nicht kopiert und vervielfältigt und auch nicht dritten Personen, insbesondere Wettbewerbern, mitgeteilt oder zugänglich gemacht werden.
 Ein Zuvörderstverpflichtung zum Schadensersatz.



Bill of Material ATH2002-0250-0002			
Pos.	Quantity	Description	Spare Part
1	1	Stainless Steel Motor Module ATH2000-0250	ZXH2000-0250
2	1	Cover for Rail Interface Straight	ZXH9999-0050
3	1	Cap with Angled Infeed incl. Screws and Sealings	ZXH9999-0022
4	1	Sealing of Electrical Interface	ZXH9999-0032
5	1	Sealing between Motor Modules for Non Beckhoff Rails	ZXH9999-0031
6	3	Sealing 12 x 9	ZXH9999-0036
7	3	Screw M4x12 HD	ZXH9999-0011
8	2	Countersunk Screw M3x6	
9	1	Dowel Pin D4x24	
10	2	Dowel Pin D5x10	

00	eingeführt / introduced	22.06.2020	AndreasSi		
Index	Änderungsbeschreibung / description of change	Änderungsnummer / change number	Erstelldatum / create date	Veranlasser / Initiator / name of creator	Freigabedatum / release date
Werkstoff / material		Masse / mass 8,3 kg	Dichte / density -	Tolerierung / toleration Allgemeintoleranz / general tolerances	ISO 8015 ISO 2768 - FH
Oberfläche / surface		Fläche / area -	Volumen / volume -	Werkstückkanten / edges Oberflächenangaben / indication of surface Tolerierung von Form, Richtung, Ort, Lage / tolerances of form, orientation, location, run out	DIN EN ISO 13715 DIN EN ISO 1302 DIN EN ISO 1101
Bezeichnung / description ATH2002-0250-0002			Artikelnummer / item number 229788	Revision 3D -	
Ursprung / source:			Freigabestatus / release state:	Revision 2D -	
BECKHOFF Beckhoff Automation GmbH & Co. KG <small>New Automation Technology</small>		Werknorm / company standard BAIN-A BAIN-M	RoHS konform / RoHS compliant 2011/65/EU	ISO 128 Maßeinheit / dimension mm	Maßstab / scale 1 : 2
				Blattgröße / sheet size A2	Blatt / sheet 2 / 2

Copyright reserved to ISO 16916
 The property and copyright of this drawing remains the company Beckhoff Automation GmbH & Co. KG.
 It is entrusted to you as the recipient for personal use only. Without a written permission from Beckhoff Automation GmbH & Co. KG
 this may not be copied and reproduced, or sent and made accessible to third parties, especially competitors.
 Doing so is obliged to pay compensation.

Schutzvermerk nach DIN ISO 16916 beachten
 Das Eigentums- und Urheberrecht an dieser Zeichnung verbleibt der Firma Beckhoff Automation GmbH & Co. KG. Sie sind Ihnen als
 Empfänger nur zum persönlichen Gebrauch anvertraut. Ohne eine schriftliche Genehmigung der Firma Beckhoff Automation GmbH & Co. KG
 darf diese nicht kopiert und vervielfältigt und auch nicht dritten Personen, insbesondere Wettbewerbern, mitgeteilt oder zugänglich gemacht werden.
 Ein Zuvörderhanden verpflichtet zum Schadensersatz.