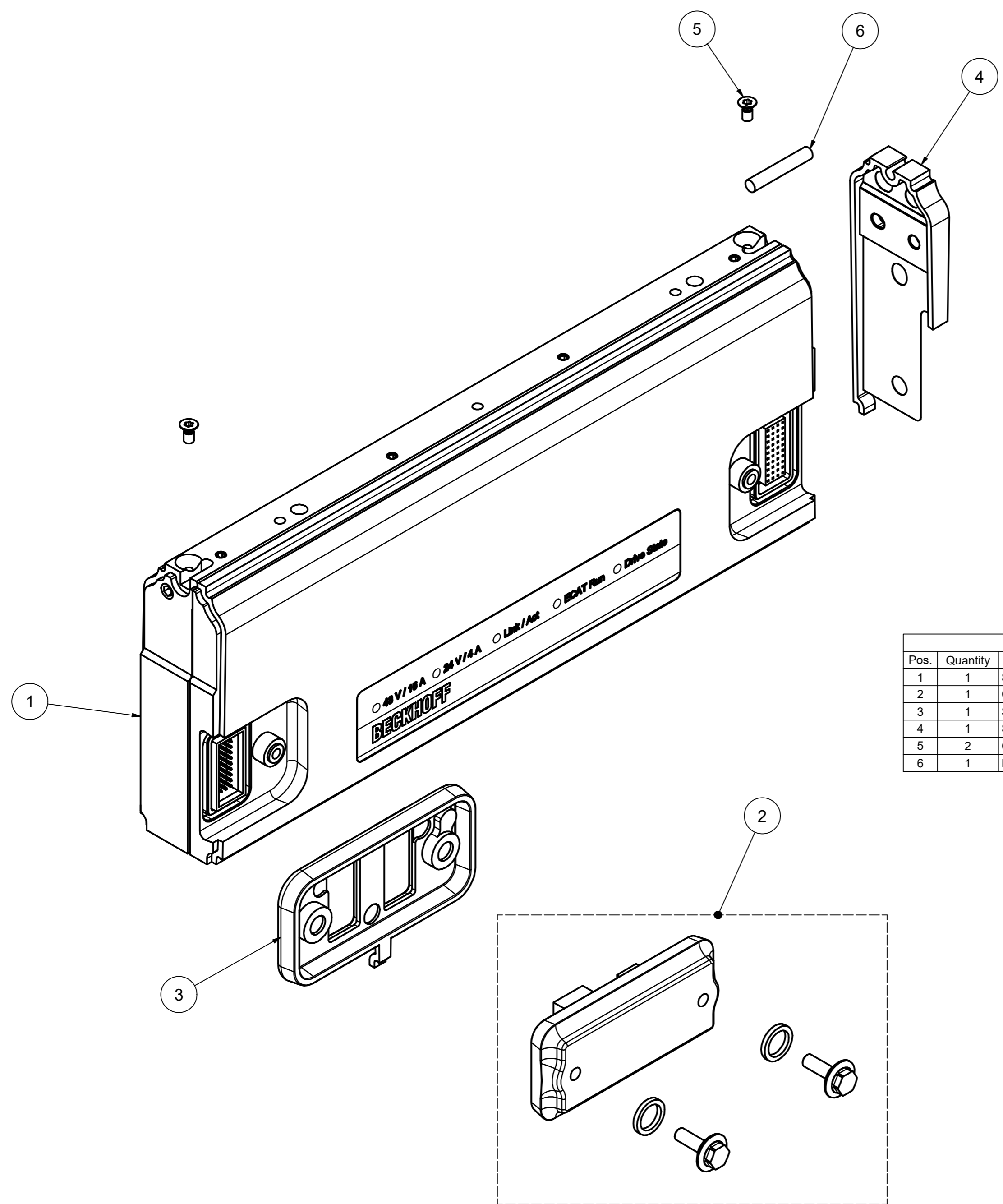


Take missing dimensions from the 3D-model
The drawing and the 3D-model show simplified geometry

00	eingeführt / introduced	28.07.2020	AndreasSi		
Index	Änderungsbeschreibung / description of change	Änderungsnummer / change number	Erstelldatum / create date	Veranlasser / Initiator / name of creator	Freigabedatum / release date
Werkstoff / material		Masse / mass 4,7 kg	Tolerierung / toleration	ISO 8015	freigegeben von / approved by
		Dichte / density	Allgemeintoleranz / general tolerances	ISO 2768 - FH	
Oberfläche / surface		Fläche / area	Werkstückkanten / edges	DIN EN ISO 13715	
		Volumen / volume	Oberflächenangaben / indication of surface	DIN EN ISO 1302	
Bezeichnung / description			Tolerierung von Form, Richtung, Ort, Lage / tolerances of form, orientation, location, run out	DIN EN ISO 1101	
			Artikelnummer / item number	165153	Revision 3D
			Zeichnungsnummer / drawing number		Revision 2D
Ursprung / source:	Freigabestatus / release state:	Werknorm / company standard	RohSt konform / RoHS compliant	ISO 128	Maßeinheit / scale
BECKHOFF	Beckhoff Automation GmbH & Co. KG Hülshorstweg 20 / 33415 Verl Tel.: +49/5246/963-0 / info@beckhoff.com	BAIN-A BAIN-M	2011/65/EU	mm	Maßstab / scale
				1 : 2	Blattgröße / sheet size
				A2	Blatt / sheet
					1 / 2

Copyright reserved to ISO 16916
 The property and copyright of this drawing remains the company Beckhoff Automation GmbH & Co. KG.
 It is entrusted to you as the recipient for personal use only. Without a written permission from Beckhoff Automation GmbH & Co. KG
 this may not be copied and reproduced, or sent and made accessible to third parties, especially competitors.
 Doing so is obliged to pay compensation.

Schutzrecht nach DIN ISO 16916 beachten
 Das Eigentums- und Urheberrecht an dieser Zeichnung verbleibt der Firma Beckhoff Automation GmbH & Co. KG. Sie sind Ihnen als
 Empfänger nur zum persönlichen Gebrauch anvertraut. Ohne eine schriftliche Genehmigung der Firma Beckhoff Automation GmbH & Co. KG
 darf diese nicht kopiert und vervielfältigt und auch nicht dritten Personen, insbesondere Wettbewerbern, mitgeteilt oder zugänglich gemacht werden.
 Ein Zuvörderhanden verpflichtet zum Schadensersatz.



Bill of Material ATH2000-0250			
Pos.	Quantity	Description	Spare Part
1	1	Stainless Steel Motor Module ATH2000-0250	ZXH2000-0250
2	1	Cap with Electrical Interface incl. Screws and Sealings	ZXH9999-0020
3	1	Sealing of Electrical Interface	ZXH9999-0032
4	1	Sealing between Motor Modules	ZXH9999-0030
5	2	Countersunk Screw M3x6	
6	1	Dowel Pin D4x24	

00	eingeführt / introduced	28.07.2020	AndreasSi		
Index	Anderungsbeschreibung / description of change	Anderungsnummer / change number	Erstelldatum / create date	Veranlasser / Initiator / name of creator	Freigabedatum / release date
Werkstoff / material	Masse / mass 4,7 kg	Tolerierung / toleration		ISO 8015	
	Dichte / density -	Allgemeintoleranz / general tolerances		ISO 2768 - FH	
Oberfläche / surface	Fläche / area -	Werkstückkanten / edges		DIN EN ISO 13715	
	Volumen / volume -	Oberflächenangaben / indication of surface		DIN EN ISO 1302	
Bezeichnung / description		Tolerierung von Form, Richtung, Ort, Lage / tolerances of form, orientation, location, run out		DIN EN ISO 1101	
ATH2000-0250			Artikelnummer / item number	Revision 3D	
			165153	-	
			Zeichnungsnummer / drawing number	Revision 2D	
				-	
Ursprung / source:		Freigabestatus / release state:			
BECKHOFF New Automation Technology		Beckhoff Automation GmbH & Co. KG Hülshorstweg 20 / 33415 Verl Tel.: +49/5246/963-0 / info@beckhoff.com		Werknorm / company standard BAIN-A BAIN-M	RoHS konform / RoHS compliant 2011/65/EU
Maßzahl / scale mm		Maßstab / scale 1 : 1	Blattgröße / sheet size A2	Blatt / sheet 2 / 2	

Copyright reserved to ISO 16916
 The property and copyright of this drawing remains the company Beckhoff Automation GmbH & Co. KG.
 It is entrusted to you as the recipient for personal use only. Without a written permission from Beckhoff Automation GmbH & Co. KG
 this may not be copied and reproduced, or sent and made accessible to third parties, especially competitors.
 Doing so is obliged to pay compensation.

Schutzrecht nach DIN ISO 16916 beachten
 Das Eigentums- und Urheberrecht an dieser Zeichnung verbleibt der Firma Beckhoff Automation GmbH & Co. KG. Sie sind Ihnen als
 Empfänger nur zum persönlichen Gebrauch anvertraut. Ohne eine schriftliche Genehmigung der Firma Beckhoff Automation GmbH & Co. KG
 darf diese nicht kopiert und vervielfältigt und auch nicht dritten Personen, insbesondere Wettbewerbern, mitgeteilt oder zugänglich gemacht werden.
 Ein Zuvörderhanden verpflichtet zum Schadensersatz.