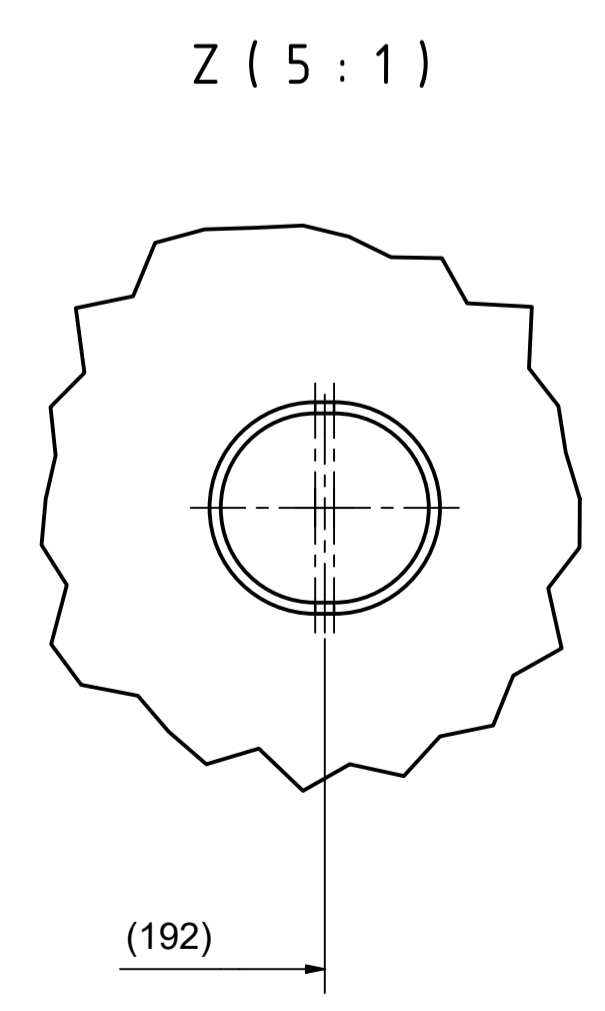
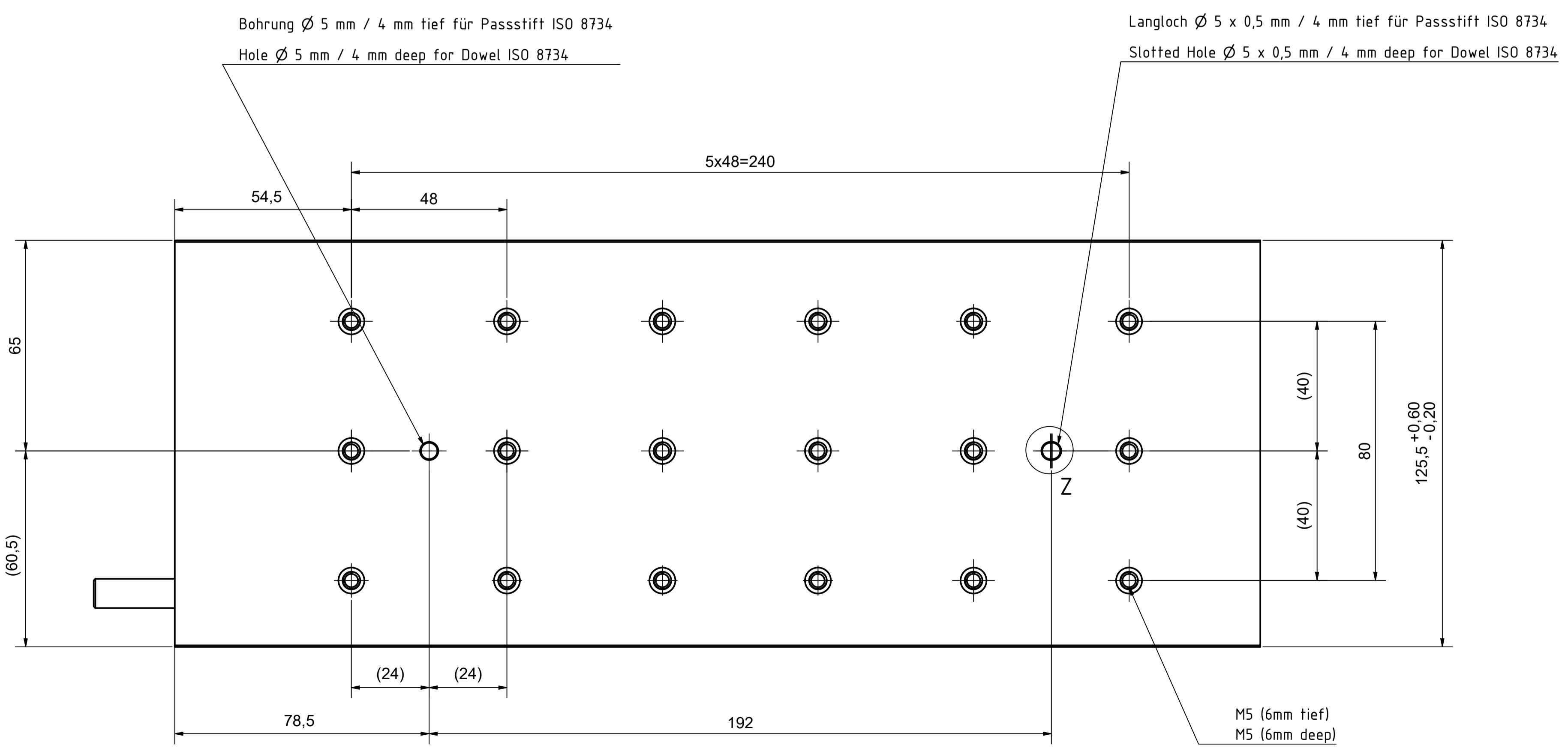
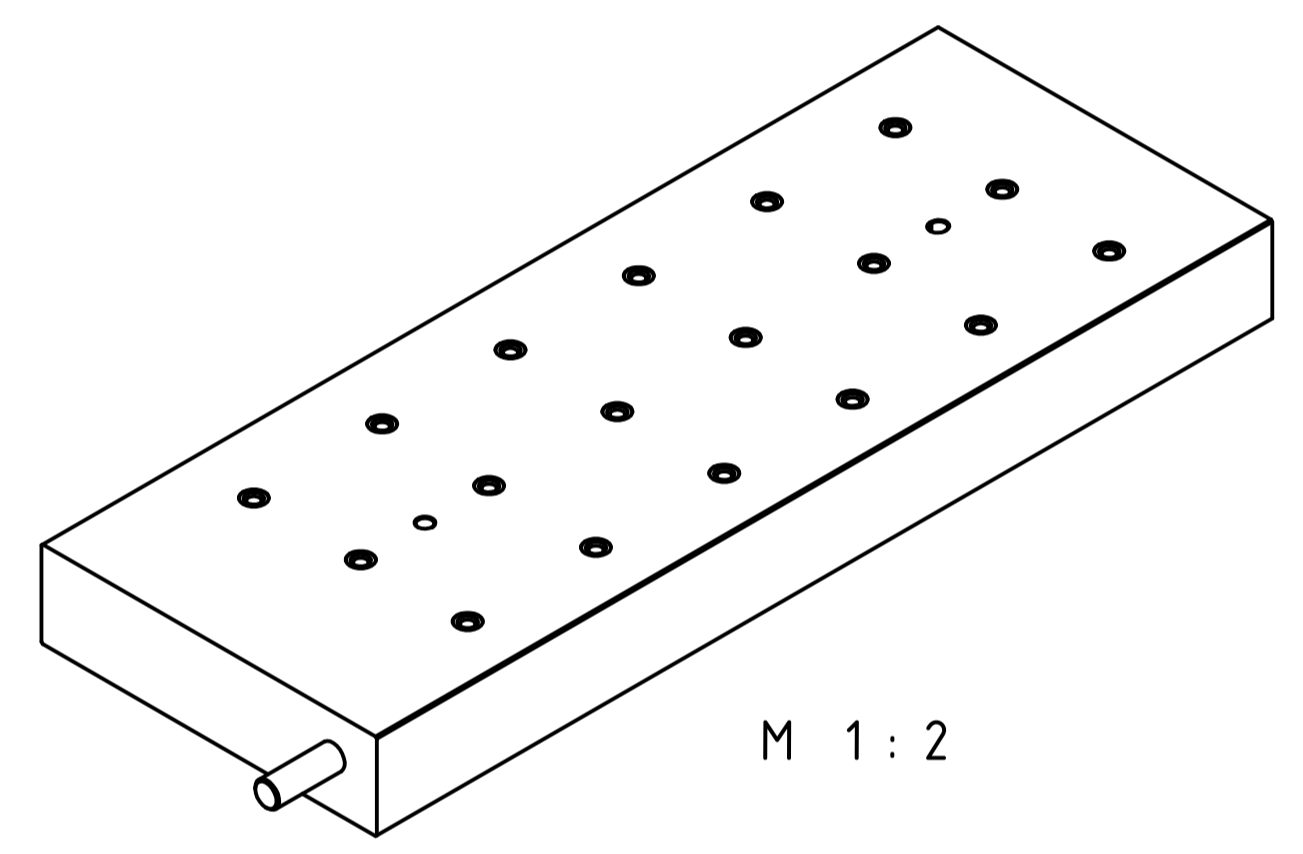
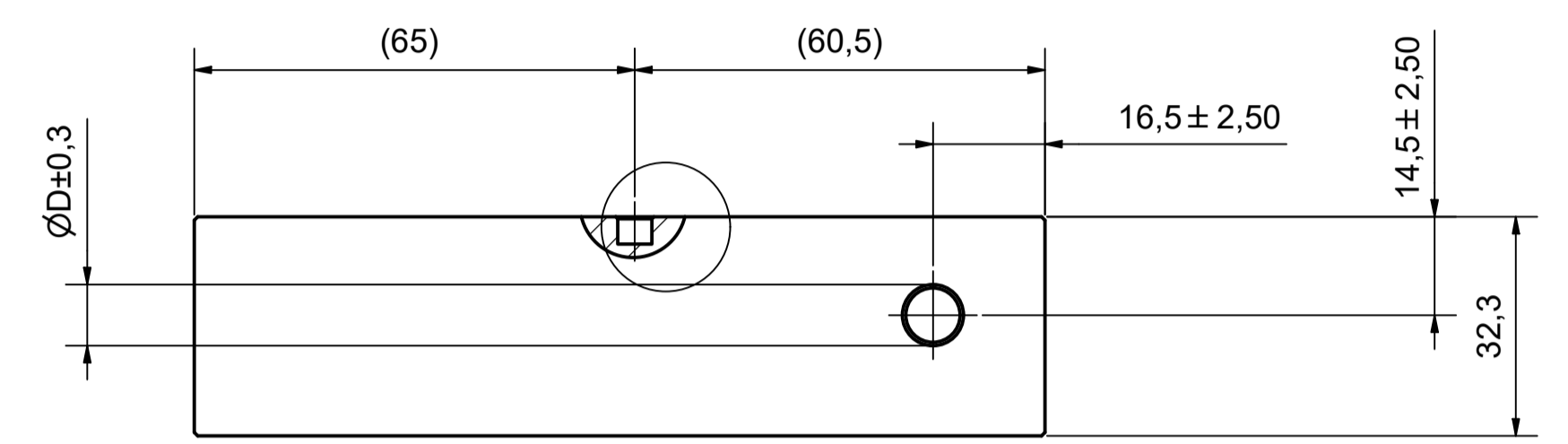
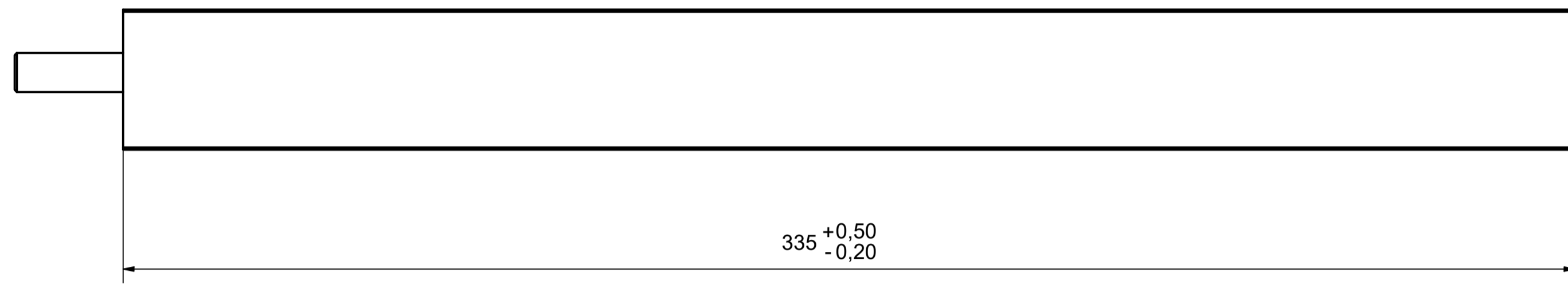


Kabeldurchmesser / Cable diameter	
Motor	ØD
AL8066-0Mxx	10,9 mm
AL8066-0Jxx	9,5 mm



Bezeichnung / description		Abteilungskennzeichen / department ID	
Linear Servomotor		Motion	
AL8066-0xxx		5000000089	
ISO 128	Maßstab / scale	Blattgröße / sheet size	Blatt / sheet
mm	1 : 1	A1	1 / 1
Revision	Projektbezeichnung / project name		Datum / date
B			08.06.2021

Copyright reserved to ISO 15011
 Die in diesem Dokument enthaltenen Informationen sind Eigentum der Beckhoff Automation GmbH & Co. KG.
 Die Weitergabe dieser Informationen an Dritte ist ohne schriftliche Genehmigung der Beckhoff Automation GmbH & Co. KG.
 Die Weitergabe dieser Informationen an Dritte ist ohne schriftliche Genehmigung der Beckhoff Automation GmbH & Co. KG.
 Die Weitergabe dieser Informationen an Dritte ist ohne schriftliche Genehmigung der Beckhoff Automation GmbH & Co. KG.
 Die Weitergabe dieser Informationen an Dritte ist ohne schriftliche Genehmigung der Beckhoff Automation GmbH & Co. KG.