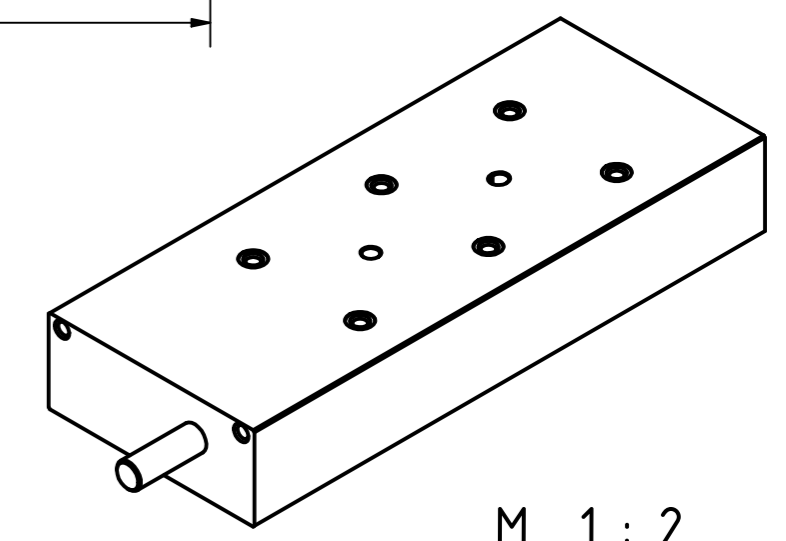
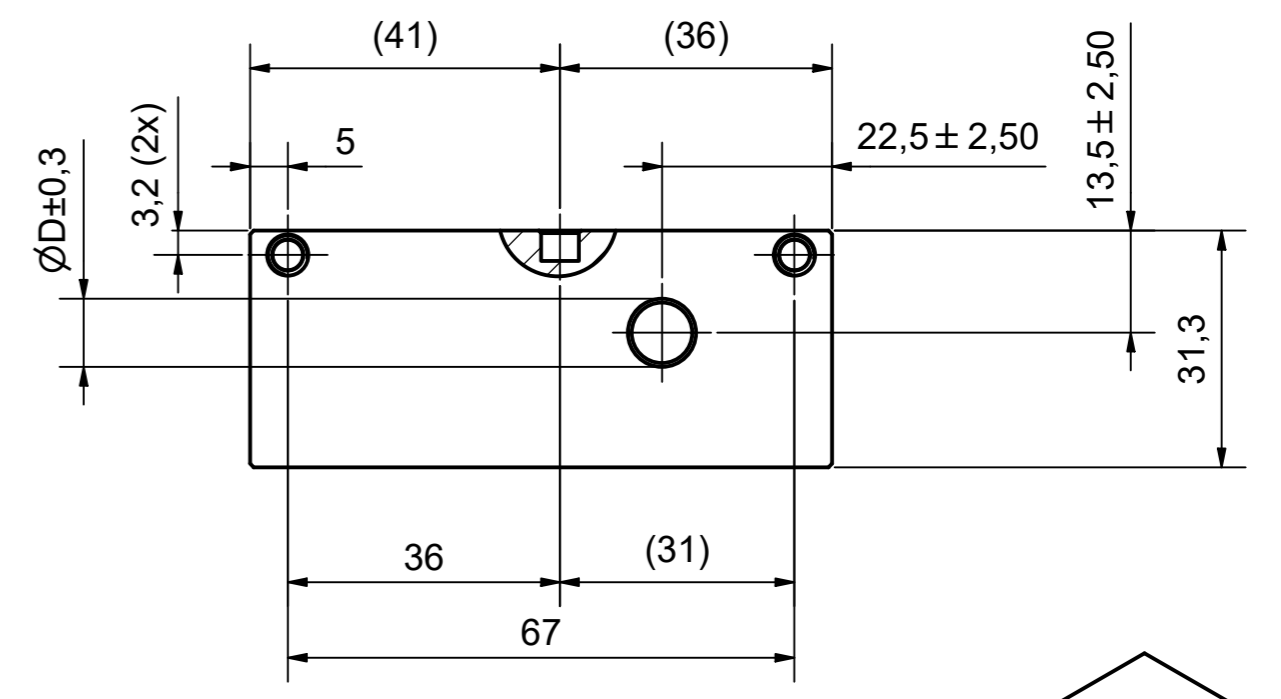
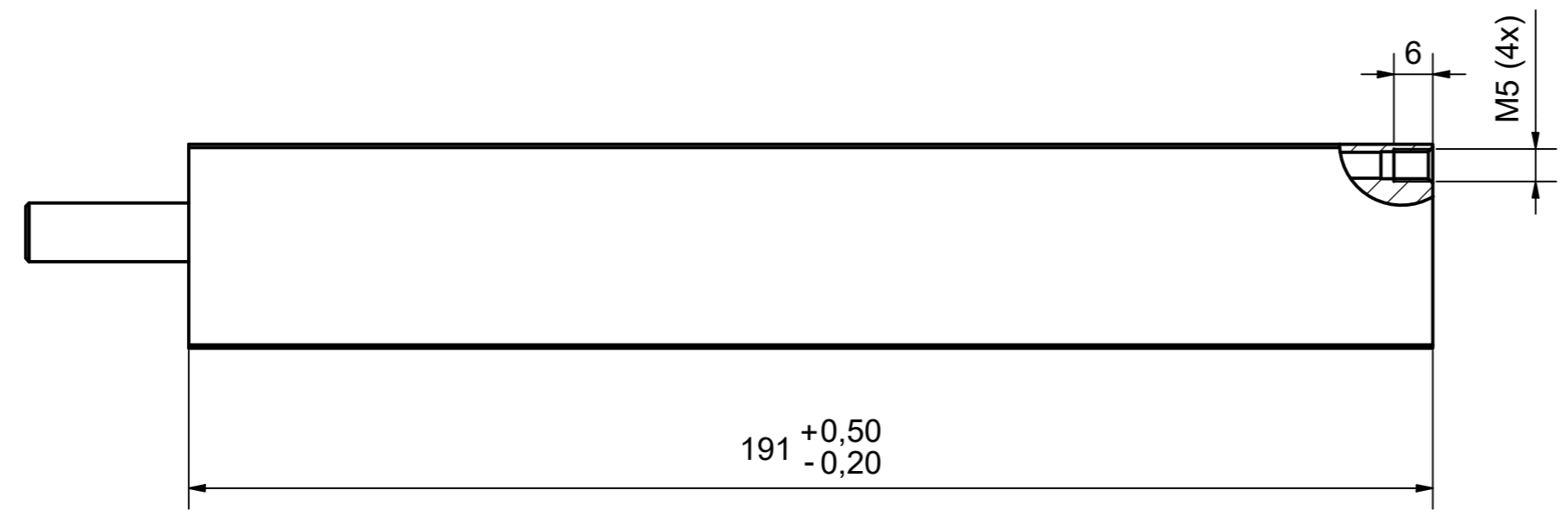


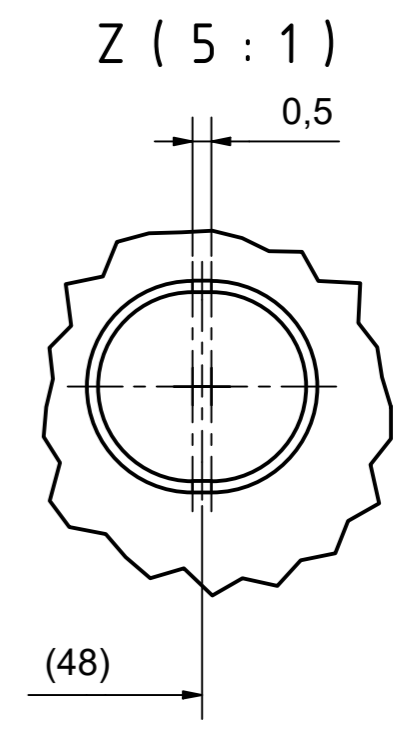
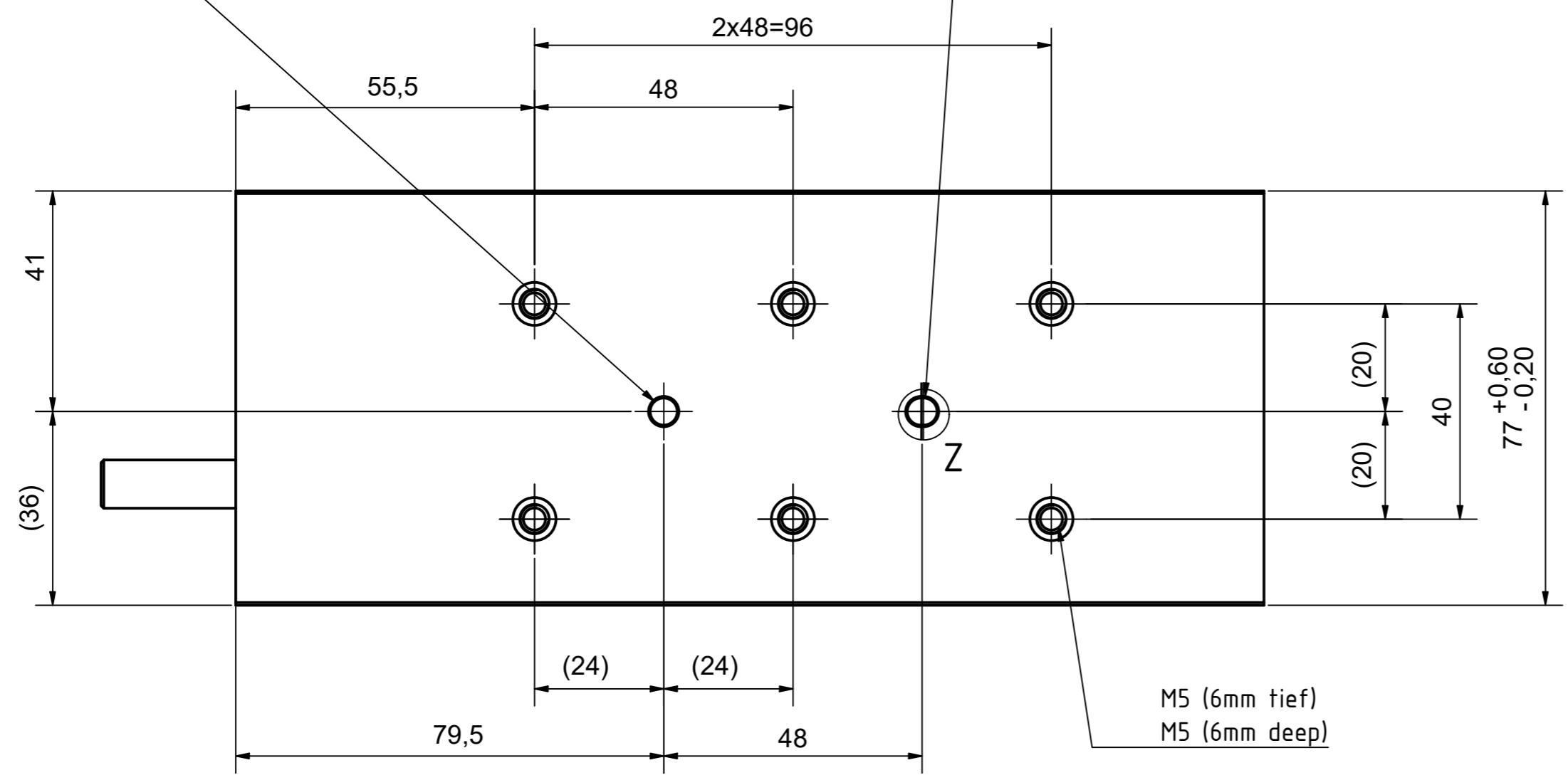
Kabeldurchmesser / Cable diameter	
Motor	ØD
AL8043-xG	9,0 mm
AL8043-xE	9,0 mm



M 1 : 2

Bohrung Ø 5 mm / 4 mm tief für Passstift ISO 8734
Hole Ø 5 mm / 4 mm deep for Dowel ISO 8734

Langloch Ø 5 x 0,5 mm / 4 mm tief für Passstift ISO 8734
Slotted Hole Ø 5 x 0,5 mm / 4 mm deep for Dowel ISO 8734



Bezeichnung / description Linear Servomotor Linear servomotor AL8043		Abteilungskennzeichen / depart ID Motion	
Dokumentnummer / document number 5000000081		Datum 08.06.2021	
ISO 128 Maßeinheit dimension mm	Maßstab scale 1 : 1	Blattgröße sheet size A2	Blatt sheet 1 / 1
Revision B	Projektbezeichnung project name		

Copyright reserved to ISO 16916
 The property and copyright of this drawing remains the company Beckhoff Automation GmbH & Co. KG.
 It is entrusted to you as the recipient for personal use only. Without a written permission from Beckhoff Automation GmbH & Co. KG
 this may not be copied and reproduced, or sent and made accessible to third parties, especially competitors.
 Doing so is liable to pay compensation.

Schutzrecht nach DIN ISO 16916 besichert
 Das Eigentums- und Urheberrecht an dieser Zeichnung verbleibt der Firma Beckhoff Automation GmbH & Co. KG. Sie sind Ihnen als
 Empfänger nur zum persönlichen Gebrauch anvertraut. Ohne eine schriftliche Genehmigung der Firma Beckhoff Automation GmbH & Co. KG
 darf diese nicht kopiert und vervielfältigt, und auch nicht dritten Personen, insbesondere Wettbewerbern, mitgeteilt oder zugänglich gemacht werden.
 Ein Zuwiderhandeln verpflichtet zum Schadensersatz.