

3

2

1

D

D

C

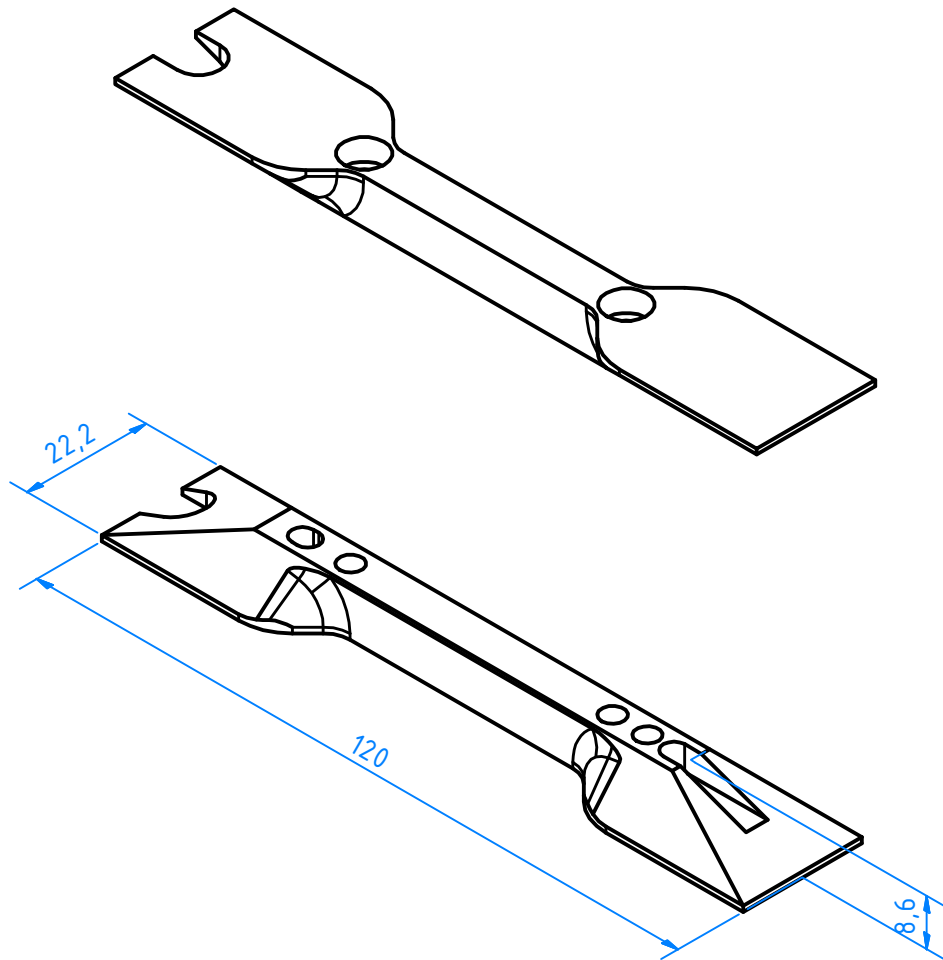
C

B

B

A

A



-	-	-	-	-	-	-
-	-	-	-	-	-	-
00	eingeführt / introduced		23.07.2015	JoergN		
index	Änderungsbeschreibung description of change	Änderungsnummer change number	Erstelldatum create date	Veranlasser / Erstellername initiator / name of creator	Freigabedatum release date	freigegeben von approved by
Werkstoff / material	Aluminium	Masse / mass 0,026 kg Dichte / density 2,710 g/cm ³		Tolerierung / toleration Allgemeintoleranz / general tolerances		ISO 8015 ISO 2768 - fH
Oberfläche / surface	rot eloxiert	Fläche / area 5650 mm ² Volumen / volume 9475 mm ³		Werkstückkanten / edges Oberflächenangaben / indication of surface		DIN EN ISO 13715 DIN EN ISO 1302
Bezeichnung / description	XTS Aufgleishilfe			Artikelnummer / item number 149475		Revision 3D -
				Zeichnungsnummer / drawing number ZX9001-0000		Revision 2D -
Ursprung / source:	Freigabestatus / release state:					
BECKHOFF New Automation Technology	Beckhoff Automation GmbH & Co. KG Hülshorstweg 20 / 33415 Verl Tel.: +49/5246/963-0 / info@beckhoff.com		RoHS konform RoHS compliant 2011/65/EU	ISO 128 	Maßeinheit dimension mm	Maßstab scale 1:1
					Blattgröße sheet size A4	Blatt sheet 1 / 1

3

2

1