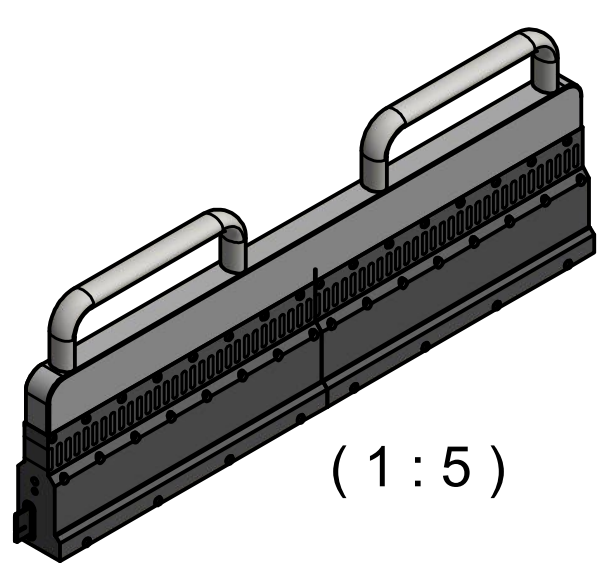
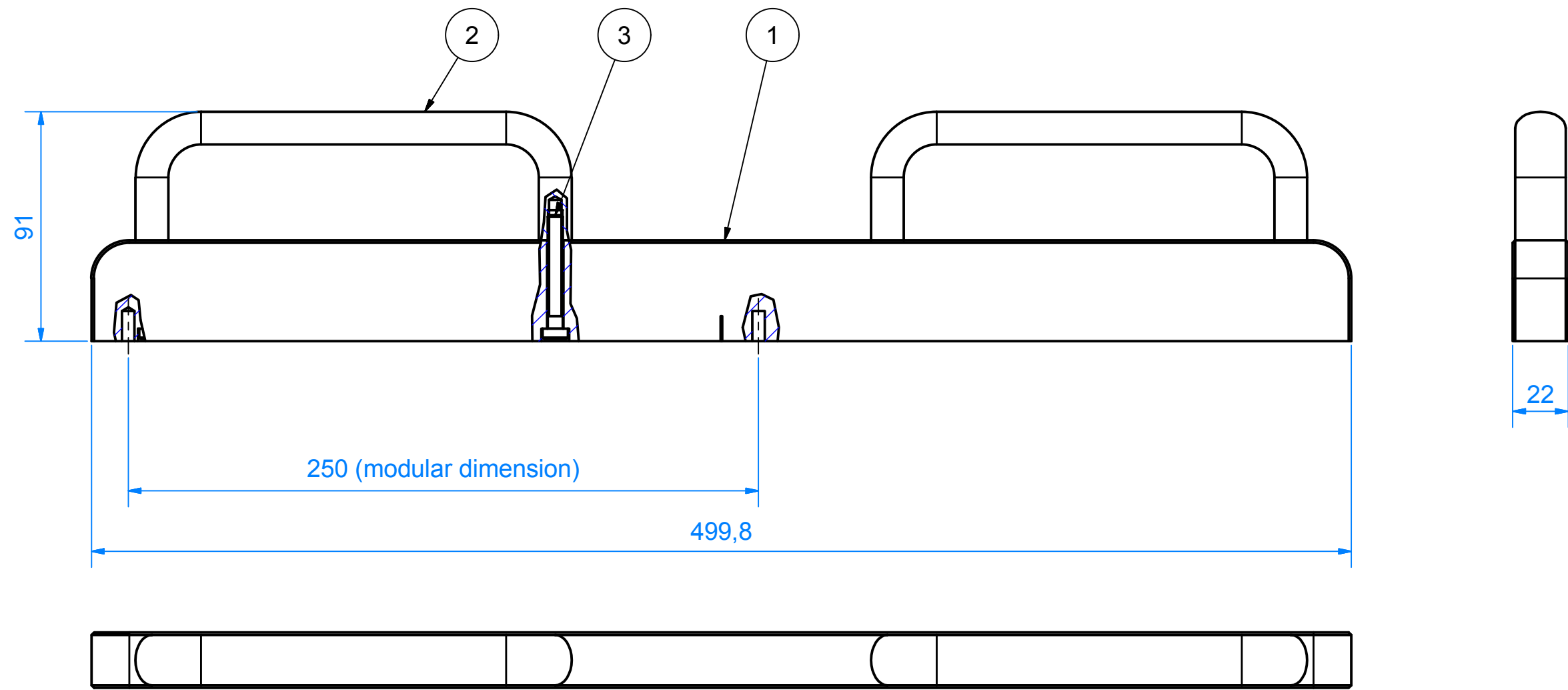


Copyright reserved to ISO 16016
 The property and copyright of this drawing remains the company Beckhoff Automation GmbH & Co. KG.
 It is entrusted to you as the recipient for personal use only. Without a written permission from Beckhoff Automation GmbH & Co. KG
 this may not be copied and reproduced, or sent and made accessible to third parties, especially competitors.
 Doing so is obliged to pay compensation.

Schutzvermerk nach DIN ISO 16016 beachten
 Das Eigentums- und Urheberrecht an dieser Zeichnung verbleibt der Firma Beckhoff Automation GmbH & Co. KG. Sie sind Ihnen als
 Empfänger nur zum persönlichen Gebrauch anvertraut. Ohne eine schriftliche Genehmigung der Firma Beckhoff Automation GmbH & Co. KG
 darf diese nicht kopiert und vervielfältigt und auch nicht dritten Personen, insbesondere Wettbewerbern, mitgeteilt oder zugänglich gemacht werden.
 Ein Zuwiderhandeln verpflichtet zum Schadensersatz.

6 5 4 3 2 1



(1:5)

6 5 4 3 2 1

-	-	-	-	-	-
-	-	-	-	-	-
00	eingeführt / introduced		24.11.2016	AndreasSi	
Index index	Änderungsbeschreibung description of change	Änderungsnummer change number	Erstelldatum create date	Veranlasser / Erstellername initiator / name of creator	Freigabedatum release date
Werkstoff / material		Masse / mass 1,988 kg		Tolerierung / toleration	ISO 8015
		Dichte / density 3,761 g/cm ³		Allgemeintoleranz / general tolerances	ISO 2768 - FH
Oberfläche / surface		Fläche / area 97735 mm ²		Werkstückkanten / edges	DIN EN ISO 13715
		Volumen / volume 528646 mm ³		Oberflächenangaben / indication of surface	DIN EN ISO 1302
				Tolerierung von Form, Richtung, Ort, Lage / tolerances of form, orientation, location, run out	DIN EN ISO 1101
Bezeichnung / description	ZX2000-0500 Lehre Modulausrichtung			Artikelnummer / item number	Revision 3D
				162217	-
				Zeichnungsnummer / drawing number	Revision 2D
					-
Ursprung / source:	Freigabestatus / release state:				
BECKHOFF New Automation Technology	Beckhoff Automation GmbH & Co. KG Hülshorstweg 20 / 33415 Verl Tel.: +49/5246/963-0 / info@beckhoff.com		RoHS konform RoHS compliant 2011/65/EU	ISO 128 Maßeinheit / dimension mm	Maßstab / scale 1:2
				Blattgröße / sheet size A3	Blatt / sheet 1 / 1