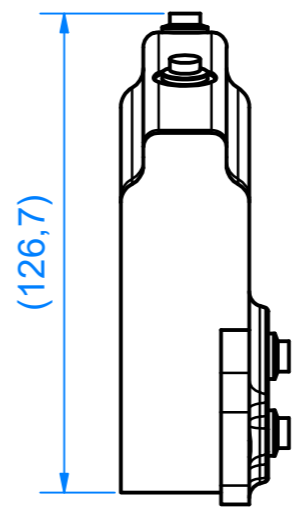
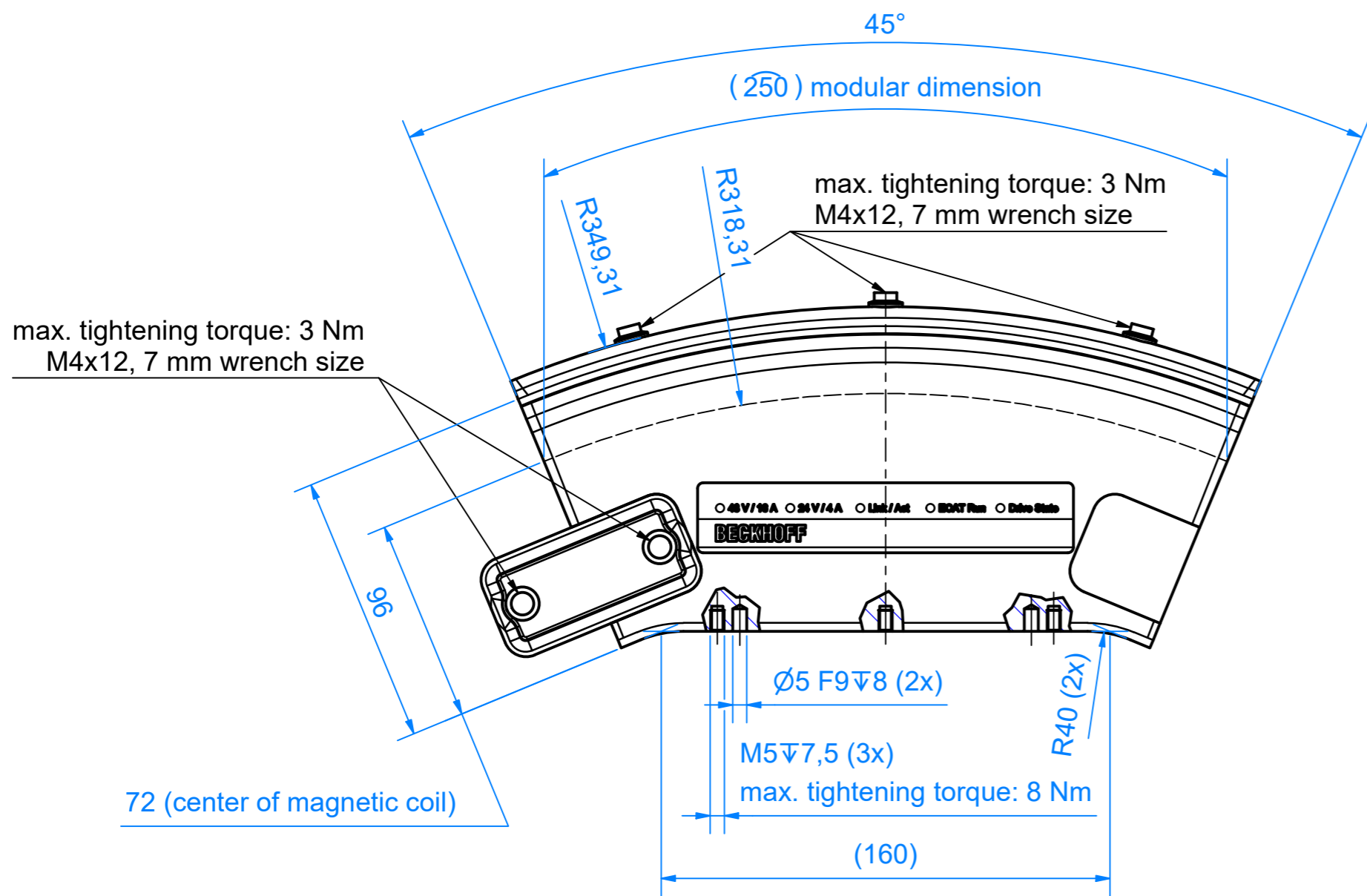
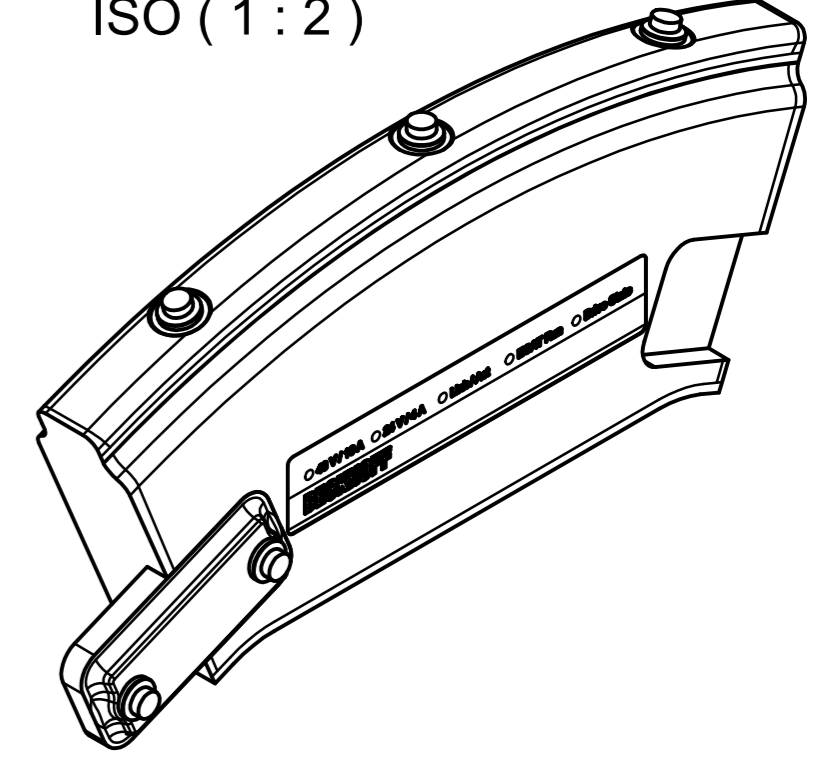


ISO (1 : 2)



Take missing dimensions from the 3D-model
The drawing and the 3D-model show simplified geometry

00	eingeführt / introduced		20.05.2022	AndreasSi			
Index	Änderungsbeschreibung / description of change	Änderungsnummer / change number	Erstelldatum / create date	Veranlasser / Initiator / name of creator	Freigabedatum / release date	Freigegeben von / approved by	
Werkstoff / material		Masse / mass	4,9 kg	Tolerierung / toleration	Allgemeintoleranz / general tolerances	ISO 8015 ISO 2768 - FH	
Oberfläche / surface		Dichte / density	-	Werkstückkanten / edges	DIN EN ISO 13715		
		Fläche / area	-	Oberflächenangaben / indication of surface	DIN EN ISO 1302		
		Volumen / volume	-	Tolerierung von Form, Richtung, Ort, Lage / tolerances of form, orientation, location, run out	DIN EN ISO 1101		
Bezeichnung / description		Artikelnummer / item number	218300	Revision 3D		-	
		Zeichnungsnummer / drawing number		Revision 2D		-	
Ursprung / source:	Freigabestatus / release state:	Werknorm / company standard	ISO 128	Maßeinheit / dimension scale	mm	Maßstab / scale	1 : 2
BECKHOFF Beckhoff Automation GmbH & Co. KG Hülshorstweg 20 / 33415 Verl Tel.: +49/5246/963-0 / info@beckhoff.com		RoHS konform / RoHS compliant BAIN-A BAIN-C 2011/65/EU BAIN-M 2015/863/EU	Blattgröße / sheet size A2	Blatt / sheet 1 / 2			

Copyright reserved to ISO 16916
 The property and copyright of this drawing remains the company Beckhoff Automation GmbH & Co. KG.
 It is entrusted to you as the recipient for personal use only. Without a written permission from Beckhoff Automation GmbH & Co. KG
 this may not be copied and reproduced, or sent and made accessible to third parties, especially competitors.
 Doing so is obliged to pay compensation.

Schutzrecht nach DIN ISO 16916 beachten
 Das Eigentums- und Urheberrecht an dieser Zeichnung verbleibt der Firma Beckhoff Automation GmbH & Co. KG. Sie sind Ihnen als
 Empfänger nur zum persönlichen Gebrauch anvertraut. Ohne eine schriftliche Genehmigung der Firma Beckhoff Automation GmbH & Co. KG
 darf diese nicht kopiert und vervielfältigt, und auch nicht dritten Personen, insbesondere Wettbewerbern, mitgeteilt oder zugänglich gemacht werden.
 Ein Zuwiderhandeln verpflichtet zum Schadensersatz.