

6

5

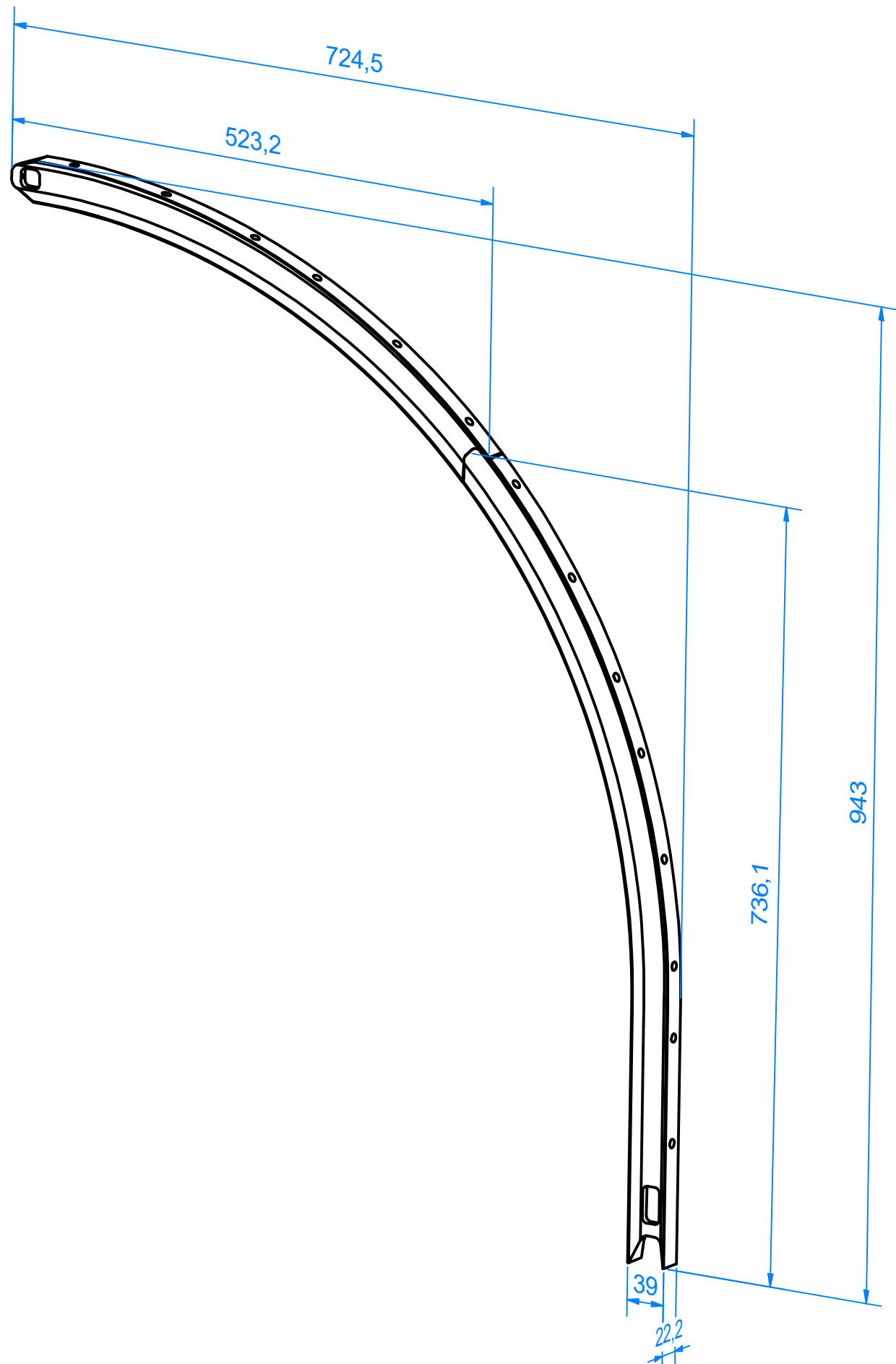
4

3

2

1

# AT9020-1250-xxxx



Bezeichnung	Länge L [mm]	Gewicht [g]
AT9020-1250-xx55	1250	1400
AT9020-1250-xx70	1250	1410

00		eingeführt / introduced		FriedrichB	
Index	Änderungsbeschreibung	Änderungsnummer	Erstelldatum	Veranlasser / Erstellername	Freigabedatum
index	description of change	change number	create date	initiator / name of creator	release date
Werkstoff / material		Masse / mass	Tolerierung / toleration		
		1,409 kg	Allgemeintoleranz / general tolerances		
		Dichte / density	ISO 8015		
		2,660 g/cm <sup>3</sup>	ISO 2768 - mH		
Oberfläche / surface		Fläche / area	Werkstückkanten / edges		
		191420 mm <sup>2</sup>	DIN EN ISO 13715		
		Volumen / volume	Oberflächenangaben / indication of surface		
		529525 mm <sup>3</sup>	DIN EN ISO 1302		
Bezeichnung / description		Artikelnummer / item number		Revision 3D	
		AT9020-1250-xxxx		-	
		Zeichnungsnummer / drawing number		Revision 2D	
				-	
Ursprung / source:		Freigabestatus / release state:			
<b>BECKHOFF</b> New Automation Technology		Beckhoff Automation GmbH & Co. KG Hülshorstweg 20 / 33415 Verl Tel.: +49/5246/963-0 / info@beckhoff.com		Werknorm company standard BAIN-A BAIN-O BAIN-M	
		RoHS konform RoHS compliant 2011/65/EU 2015/863/EU		ISO 128 Maßeinheit dimension mm	
				Maßstab scale 1 : 5	
				Blattgröße sheet size A3	
				Blatt sheet 1 / 1	

6

5

4

3

2

1

Copyright reserved to ISO 16016  
 The property and copyright of this drawing remains the company Beckhoff Automation GmbH & Co. KG.  
 It is entrusted to you as the recipient for personal use only. Without a written permission from Beckhoff Automation GmbH & Co. KG  
 this may not be copied and reproduced, or sent and made accessible to third parties, especially competitors.  
 Doing so is obliged to pay compensation.

Schutzmerk nach DIN ISO 16016 beachten  
 Das Eigentums- und Urheberrecht an dieser Zeichnung verbleibt der Firma Beckhoff Automation GmbH & Co. KG. Sie sind Ihnen als  
 Empfänger nur zum persönlichen Gebrauch anvertraut. Ohne eine schriftliche Genehmigung der Firma Beckhoff Automation GmbH & Co. KG  
 darf diese nicht kopiert und vervielfältigt und auch nicht dritten Personen, insbesondere Wettbewerbern, mitgeteilt oder zugänglich gemacht werden.  
 Ein Zuwiderhandeln verpflichtet zum Schadensersatz.