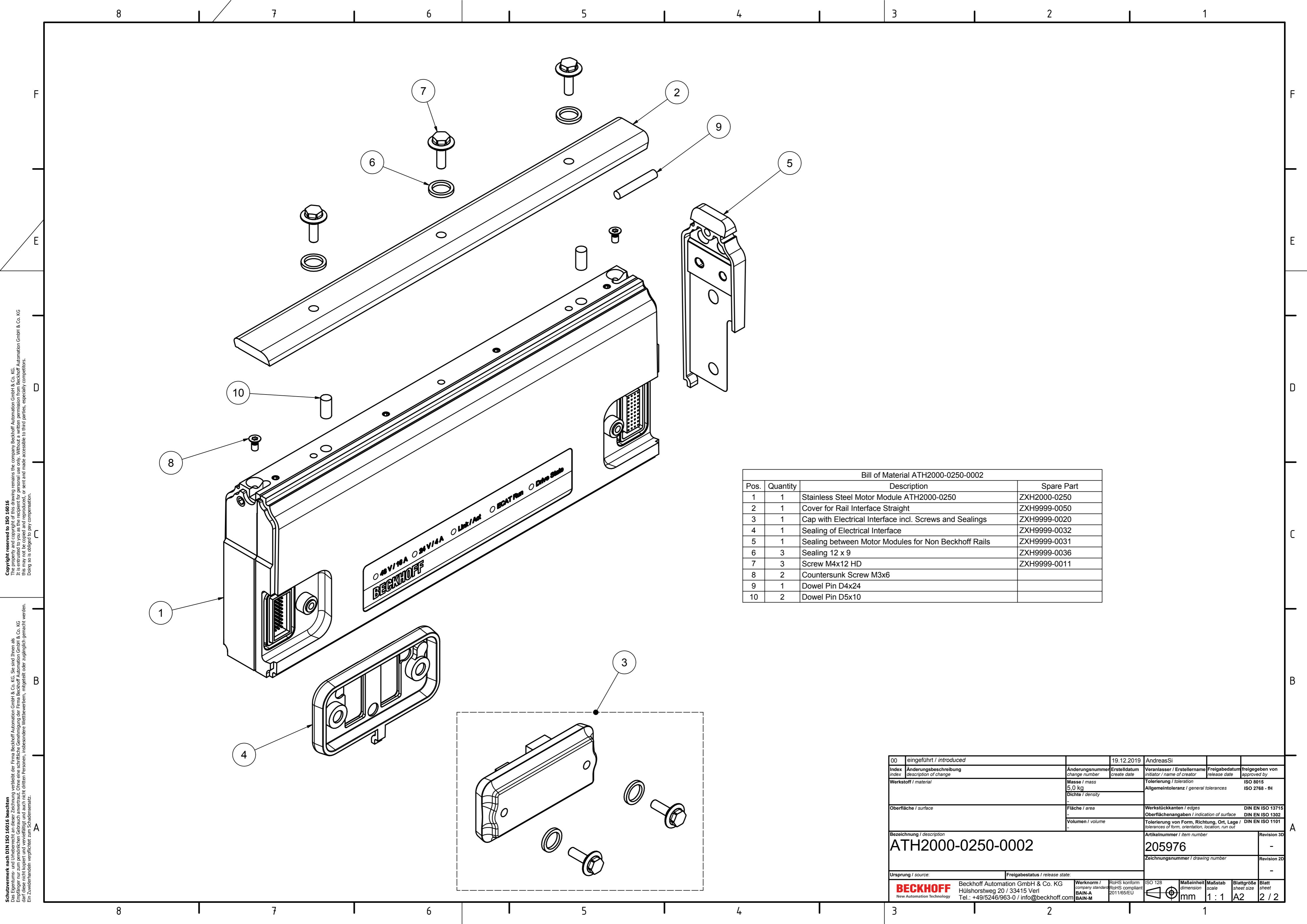


Take missing dimensions from the 3D-model
The drawing and the 3D-model show simplified geometry

00	eingeführt / introduced		19.12.2019	AndreasSi		
Index	Änderungsbeschreibung / description of change	Änderungsnummer / change number	Erstelldatum / create date	Veranlasser / Initiator / name of creator	Freigabedatum / release date	Freigegeben von / approved by
Werkstoff / material	Allgemein	Masse / mass	5,0 kg	Tolerierung / toleration	Allgemeintoleranz / general tolerances	ISO 8015 ISO 2768 - FH
Oberfläche / surface		Fläche / area		Werkstückkanten / edges		DIN EN ISO 13715
		Dichte / density		Oberflächenangaben / indication of surface		DIN EN ISO 1302
		Volumen / volume		Tolerierung von Form, Richtung, Ort, Lage / tolerances of form, orientation, location, run out		DIN EN ISO 1101
Bezeichnung / description	ATH2000-0250-0002	Artikelnummer / item number	205976	Revision 3D		-
Ursprung / source	Beckhoff Automation GmbH & Co. KG Hülshorstweg 20 / 33415 Verl Tel.: +49/5246/963-0 / info@beckhoff.com	Freigabestatus / release state		Revision 2D		-
		Werknorm / company standard	BAIN-A BAIN-M	Rohs konform / Rohs compliant	2011/65/EU	
		ISO 128		Maßeinheit / dimension scale	mm	
		Maßstab / scale	1:2	Blattgröße / sheet size	A2	
		Blatt / sheet	1/2			

Copyright reserved to ISO 16915
The property and copyright of this drawing remains the company Beckhoff Automation GmbH & Co. KG.
It is entrusted to you as the recipient for personal use only. Without a written permission from Beckhoff Automation GmbH & Co. KG
this may not be copied and reproduced, or sent and made accessible to third parties, especially competitors.
Doing so is obliged to pay compensation.

Schutzvermerk nach DIN ISO 16915 beachten
Das Eigentums- und Urheberrecht an dieser Zeichnung verbleibt der Firma Beckhoff Automation GmbH & Co. KG. Sie sind Ihnen als
Empfänger nur zum persönlichen Gebrauch anvertraut. Ohne eine schriftliche Genehmigung der Firma Beckhoff Automation GmbH & Co. KG
darf diese nicht kopiert und vervielfältigt und auch nicht dritten Personen, insbesondere Wettbewerbern, mitgeteilt oder zugänglich gemacht werden.
Ein Zuwiderhandeln verpflichtet zum Schadensersatz.



Bill of Material ATH2000-0250-0002

Pos.	Quantity	Description	Spare Part
1	1	Stainless Steel Motor Module ATH2000-0250	ZXH2000-0250
2	1	Cover for Rail Interface Straight	ZXH9999-0050
3	1	Cap with Electrical Interface incl. Screws and Sealings	ZXH9999-0020
4	1	Sealing of Electrical Interface	ZXH9999-0032
5	1	Sealing between Motor Modules for Non Beckhoff Rails	ZXH9999-0031
6	3	Sealing 12 x 9	ZXH9999-0036
7	3	Screw M4x12 HD	ZXH9999-0011
8	2	Countersunk Screw M3x6	
9	1	Dowel Pin D4x24	
10	2	Dowel Pin D5x10	

00	eingeführt / introduced		19.12.2019	AndreasSi					
Index	Änderungsbeschreibung / description of change	Änderungsnummer / change number	Erstelldatum / create date	Veranlasser / Initiator / name of creator	Freigabedatum / release date	Freigegeben von / approved by			
Werkstoff / material		Masse / mass 5,0 kg		Tolerierung / toleration	Allgemeintoleranz / general tolerances	ISO 8015 ISO 2768 - FH			
Oberfläche / surface		Dichte / density -		Werkstückkanten / edges	Oberflächenangaben / indication of surface	DIN EN ISO 13715 DIN EN ISO 1302			
Bezeichnung / description	ATH2000-0250-0002			Artikelnummer / item number	205976	Revision 3D -			
Ursprung / source:	Freigabestatus / release state:			Zeichnungsnummer / drawing number		Revision 2D -			
BECKHOFF <small>New Automation Technology</small>		Beckhoff Automation GmbH & Co. KG Hülshorstweg 20 / 33415 Verl Tel.: +49/5246/963-0 / info@beckhoff.com		Werknorm / company standard BAIN-A BAIN-M	RohS konform RoHS compliant 2011/65/EU	ISO 128 Maßeinheit / dimension scale mm	Maßstab / scale 1 : 1	Blattgröße / sheet size A2	Blatt / sheet 2 / 2

Copyright reserved to ISO 15015
 The property and copyright of this drawing remains the company Beckhoff Automation GmbH & Co. KG.
 It is entrusted to you as the recipient for personal use only. Without a written permission from Beckhoff Automation GmbH & Co. KG
 this may not be copied and reproduced, or sent and made accessible to third parties, especially competitors.
 Doing so is subject to legal compensation.

Schutzrecht nach DIN ISO 15015 beachten
 Das Eigentums- und Urheberrecht an dieser Zeichnung verbleibt der Firma Beckhoff Automation GmbH & Co. KG. Sie sind Ihnen als
 Empfänger nur zum persönlichen Gebrauch anvertraut. Ohne eine schriftliche Genehmigung der Firma Beckhoff Automation GmbH & Co. KG
 darf diese nicht kopiert und vervielfältigt und auch nicht Dritten Personen, insbesondere Wettbewerbern, mitgeteilt oder zugänglich gemacht werden.
 Ein Zuwiderhandeln verpflichtet zum Schadensersatz.