

BECKHOFF New Automation Technology

Original-Handbuch | DE

VOS2000-0822

Industrietaugliches hochauflösendes C-Mount Objektiv



Inhaltsverzeichnis

1	Vorwort	5
1.1	Hinweise zur Dokumentation	5
1.2	Sicherheitshinweise	6
1.3	Hinweise zur Informationssicherheit	7
2	Zu Ihrer Sicherheit	8
2.1	Bestimmungsgemäßer Gebrauch	8
2.2	Symbolerklärung	8
2.3	Sicherheitshinweise	9
3	Produktübersicht	10
3.1	Aufbau	11
3.2	Technische Daten	12
4	Montage und Demontage	17
4.1	Objektiv anbringen	17
4.2	Objektiv montieren	17
4.3	Objektiv abnehmen	18
5	Verwendung	19
5.1	Fokussieren.....	19
5.2	Abblenden	20
5.3	Filter anbringen	21
5.4	Objektiv reinigen	21
6	Entsorgung	22
7	Anhang	23
7.1	Support und Service.....	23

1 Vorwort

1.1 Hinweise zur Dokumentation

Diese Beschreibung wendet sich ausschließlich an ausgebildetes Fachpersonal der Steuerungs- und Automatisierungstechnik, das mit den geltenden nationalen Normen vertraut ist.

Zur Installation und Inbetriebnahme der Komponenten ist die Beachtung der Dokumentation und der nachfolgenden Hinweise und Erklärungen unbedingt notwendig.

Das Fachpersonal ist verpflichtet, für jede Installation und Inbetriebnahme die zu dem betreffenden Zeitpunkt veröffentlichte Dokumentation zu verwenden.

Das Fachpersonal hat sicherzustellen, dass die Anwendung bzw. der Einsatz der beschriebenen Produkte alle Sicherheitsanforderungen, einschließlich sämtlicher anwendbaren Gesetze, Vorschriften, Bestimmungen und Normen erfüllt.

Disclaimer

Diese Dokumentation wurde sorgfältig erstellt. Die beschriebenen Produkte werden jedoch ständig weiter entwickelt.

Wir behalten uns das Recht vor, die Dokumentation jederzeit und ohne Ankündigung zu überarbeiten und zu ändern.

Aus den Angaben, Abbildungen und Beschreibungen in dieser Dokumentation können keine Ansprüche auf Änderung bereits gelieferter Produkte geltend gemacht werden.

Marken

Beckhoff®, TwinCAT®, TwinCAT/BSD®, TC/BSD®, EtherCAT®, EtherCAT G®, EtherCAT G10®, EtherCAT P®, Safety over EtherCAT®, TwinSAFE®, XFC®, XTS® und XPlanar® sind eingetragene und lizenzierte Marken der Beckhoff Automation GmbH.

Die Verwendung anderer in dieser Dokumentation enthaltenen Marken oder Kennzeichen durch Dritte kann zu einer Verletzung von Rechten der Inhaber der entsprechenden Bezeichnungen führen.

Patente

Die EtherCAT-Technologie ist patentrechtlich geschützt, insbesondere durch folgende Anmeldungen und Patente:

EP1590927, EP1789857, EP1456722, EP2137893, DE102015105702

mit den entsprechenden Anmeldungen und Eintragungen in verschiedenen anderen Ländern.

EtherCAT 

EtherCAT® ist eine eingetragene Marke und patentierte Technologie lizenziert durch die Beckhoff Automation GmbH, Deutschland

Copyright

© Beckhoff Automation GmbH & Co. KG, Deutschland.

Weitergabe sowie Vervielfältigung dieses Dokuments, Verwertung und Mitteilung seines Inhalts sind verboten, soweit nicht ausdrücklich gestattet.

Zu widerhandlungen verpflichten zu Schadenersatz. Alle Rechte für den Fall der Patent-, Gebrauchsmuster- oder Geschmacksmustereintragung vorbehalten.

1.2 Sicherheitshinweise

Sicherheitsbestimmungen

Beachten Sie die folgenden Sicherheitshinweise und Erklärungen!

Produktspezifische Sicherheitshinweise finden Sie auf den folgenden Seiten oder in den Bereichen Montage, Verdrahtung, Inbetriebnahme usw.

Haftungsausschluss

Die gesamten Komponenten werden je nach Anwendungsbestimmungen in bestimmten Hard- und Software-Konfigurationen ausgeliefert. Änderungen der Hard- oder Software-Konfiguration, die über die dokumentierten Möglichkeiten hinausgehen, sind unzulässig und bewirken den Haftungsausschluss der Beckhoff Automation GmbH & Co. KG.

Qualifikation des Personals

Diese Beschreibung wendet sich ausschließlich an ausgebildetes Fachpersonal der Steuerungs-, Automatisierungs- und Antriebstechnik, das mit den geltenden Normen vertraut ist.

Erklärung der Symbole

In der vorliegenden Dokumentation werden die folgenden Symbole mit einem nebenstehenden Sicherheitshinweis oder Hinweistext verwendet. Die Sicherheitshinweise sind aufmerksam zu lesen und unbedingt zu befolgen!

GEFAHR

Akute Verletzungsgefahr!

Wenn der Sicherheitshinweis neben diesem Symbol nicht beachtet wird, besteht unmittelbare Gefahr für Leben und Gesundheit von Personen!

WARNUNG

Verletzungsgefahr!

Wenn der Sicherheitshinweis neben diesem Symbol nicht beachtet wird, besteht Gefahr für Leben und Gesundheit von Personen!

VORSICHT

Schädigung von Personen!

Wenn der Sicherheitshinweis neben diesem Symbol nicht beachtet wird, können Personen geschädigt werden!

HINWEIS

Schädigung von Umwelt oder Geräten

Wenn der Hinweis neben diesem Symbol nicht beachtet wird, können Umwelt oder Geräte geschädigt werden.

Tipp oder Fingerzeig



Dieses Symbol kennzeichnet Informationen, die zum besseren Verständnis beitragen.

1.3 Hinweise zur Informationssicherheit

Die Produkte der Beckhoff Automation GmbH & Co. KG (Beckhoff) sind, sofern sie online zu erreichen sind, mit Security-Funktionen ausgestattet, die den sicheren Betrieb von Anlagen, Systemen, Maschinen und Netzwerken unterstützen. Trotz der Security-Funktionen sind die Erstellung, Implementierung und ständige Aktualisierung eines ganzheitlichen Security-Konzepts für den Betrieb notwendig, um die jeweilige Anlage, das System, die Maschine und die Netzwerke gegen Cyber-Bedrohungen zu schützen. Die von Beckhoff verkauften Produkte bilden dabei nur einen Teil des gesamtheitlichen Security-Konzepts. Der Kunde ist dafür verantwortlich, dass unbefugte Zugriffe durch Dritte auf seine Anlagen, Systeme, Maschinen und Netzwerke verhindert werden. Letztere sollten nur mit dem Unternehmensnetzwerk oder dem Internet verbunden werden, wenn entsprechende Schutzmaßnahmen eingerichtet wurden.

Zusätzlich sollten die Empfehlungen von Beckhoff zu entsprechenden Schutzmaßnahmen beachtet werden. Weiterführende Informationen über Informationssicherheit und Industrial Security finden Sie in unserem <https://www.beckhoff.de/secguide>.

Die Produkte und Lösungen von Beckhoff werden ständig weiterentwickelt. Dies betrifft auch die Security-Funktionen. Aufgrund der stetigen Weiterentwicklung empfiehlt Beckhoff ausdrücklich, die Produkte ständig auf dem aktuellen Stand zu halten und nach Bereitstellung von Updates diese auf die Produkte aufzuspielen. Die Verwendung veralteter oder nicht mehr unterstützter Produktversionen kann das Risiko von Cyber-Bedrohungen erhöhen.

Um stets über Hinweise zur Informationssicherheit zu Produkten von Beckhoff informiert zu sein, abonnieren Sie den RSS Feed unter <https://www.beckhoff.de/secinfo>.

2 Zu Ihrer Sicherheit

Lesen Sie das Sicherheitskapitel und halten Sie die Hinweise ein, um sich vor Personenschäden und Sachschäden zu schützen.

Haftungsausschluss

Die gesamten Komponenten werden je nach Anwendungsbestimmungen in bestimmten Hard- und Software-Konfigurationen ausgeliefert. Änderungen der Hard-, oder Software-Konfiguration, die über die dokumentierten Möglichkeiten hinausgehen sind unzulässig und bewirken den Haftungsausschluss der Beckhoff Automation GmbH.

Qualifikation des Personals

Diese Beschreibung wendet sich ausschließlich an ausgebildetes Fachpersonal der Steuerungs-, Automatisierungs- und Antriebstechnik, das mit den geltenden Normen vertraut ist.

2.1 Bestimmungsgemäßer Gebrauch

Das Objektiv VOS2000-0822 ist für den Einsatz in der Industrie, speziell für die Verwendung in der industriellen Bildverarbeitung bei Fertigungs- und Produktionsprozessen bestimmt. Es dient hierbei als Linsensystem für Prüfaufgaben, Vermessung und Fehlererkennung.

Das Objektiv VOS2000-0822

- ist für den Dauerbetrieb geeignet.
- ist nur für die Lagerung in einem Temperaturbereich von -10 °C bis 60 °C geeignet.
- ist nur für den Einsatz in einem Temperaturbereich von 0 °C bis 60 °C geeignet.
- ist nur für den Einsatz bei einer relativen Luftfeuchtigkeit von 20 bis 70 Prozent geeignet.

Zum bestimmungsgemäßen Gebrauch gehört auch die Einhaltung aller Angaben in der Dokumentation. Jede über den bestimmungsgemäßen Gebrauch hinausgehende oder andersartige Verwendung gilt als Fehlgebrauch.

Möglicher Fehlgebrauch

- Einsatz außerhalb der angegebenen Umgebungsparameter.
- Jegliche Art von Modifikationen.

Bei Fehlgebrauch ist die Haftung für Schäden jeglicher Art ausgeschlossen.

2.2 Symbolerklärung

In der vorliegenden Dokumentation werden die folgenden Symbole mit einem nebenstehenden Sicherheitshinweis oder Hinweistext verwendet. Die Sicherheitshinweise sind aufmerksam zu lesen und unbedingt zu befolgen.

WARNUNG

Verletzungsgefahr!

Wenn der Sicherheitshinweis neben diesem Symbol nicht beachtet wird, besteht Gefahr für Leben und Gesundheit von Personen!

VORSICHT

Schädigung von Personen!

Wenn der Sicherheitshinweis neben diesem Symbol nicht beachtet wird, können Personen geschädigt werden!

HINWEIS**Schädigung von Umwelt oder Geräten**

Wenn der Hinweis neben diesem Symbol nicht beachtet wird, können Umwelt oder Geräte geschädigt werden.

**Tipp oder Fingerzeig**

Dieses Symbol kennzeichnet Informationen, die beim Umgang mit dem Produkt helfen.

2.3 Sicherheitshinweise

Folgende Sicherheitshinweise müssen im Umgang mit dem Objektiv VOS2000-0822 beachtet werden.

Anwendungsbedingungen

- Lassen Sie das Objektiv niemals in der Sonne liegen oder richten es direkt auf die Sonne. Dies kann Rauch oder Brände verursachen.
- Halten Sie die Sonne bei Gegenlichtaufnahmen aus dem Bildfeld. Es besteht Brandgefahr.
- Schauen Sie niemals durch das Objektiv direkt in die Sonne oder helles Licht. Dies kann das Sehvermögen dauerhaft beeinträchtigen oder zu Erblindung führen.
- Lassen Sie das Objektiv nicht in der Sonne oder unter hellem Licht liegen. Derartig starke Wärmebelastung kann interne Fehlfunktionen im Objektiv verursachen.
- Vermeiden Sie Flecken und Staub auf dem Objektiv, da es sonst zu Bildverarbeitungsfehlern kommen kann. Wechseln Sie dazu das Objektiv stets zügig und in staubfreier Umgebung.
- Bei Beschädigung können scharfkantige Glassplitter entstehen. Es besteht Verletzungsgefahr.
- Beachten Sie beim Anziehen der Schrauben das maximale Drehmoment.

Transport und Lagerung

- Plötzliche Temperaturschwankungen können auf oder in dem Objektiv Kondenswasser verursachen. Verstauen Sie das Objektiv in einer luftdichten Tasche, bevor Sie es an einen deutlich wärmeren oder kälteren Ort bringen. Packen Sie das Objektiv aus, sobald es sich der neuen Temperatur angepasst hat.
- Bei Aufbewahrung des Objektivs in feuchter Umgebung kann es zu Schimmelbildung kommen. Wenn Sie das Objektiv für längere Zeit nicht verwenden, bewahren Sie es an einem kühlen und trockenen Ort auf.
- Bringen Sie bei Aufbewahrung des Objektivs stets die Objektivdeckel an, um Staubbildung zu vermeiden. Entfernen Sie außerdem vor dem Anbringen jeglichen Staub von den Objektivdeckeln.

3 Produktübersicht

Das **VOS2000-0822** ist ein C-Mount-Objektiv, das sich mit seinem robusten und montagefreundlichen Design ideal für die Anwendung in den rauen Umgebungsbedingungen der industriellen Automatisierung eignet. Der Fokus und die Festblende sind stufenlos einstellbar und lassen sich über kompakte Schrauben leicht und präzise arretieren. Ebenso verfügt das Objektiv über eine Breitbandentspiegelung von 420 nm bis 1050 nm. Die Vibrationsfestigkeit ermöglicht überdies zuverlässige Messungen für den sichtbaren und den nahen Infrarotbereich. Das Objektiv ist für Kamerasensoren bis zu einem Format von 2/3" geeignet und besitzt eine Brennweite von 8 mm. Die Blendenzahl ist von 2,2 bis 16 einstellbar.

VOS2000-Serie

VOS2000-0625	VOS2000-0822	VOS2000-1218	VOS2000-1616	VOS2000-2516	VOS2000-3522	VOS2000-5028
--------------	---------------------	--------------	--------------	--------------	--------------	--------------

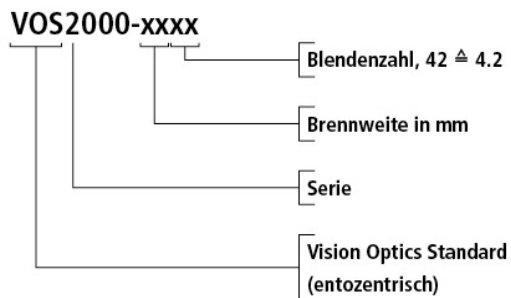


Abb. 1: VOS2000 Nomenklatur

Beckhoff Traceability Number (BTN)

Jedes VOS2000-Objektiv verfügt auf dem „Beckhoff“-Ring über eine eindeutige **Beckhoff Traceability Number (BTN)**.

Anwendungsgebiete

Objektive der VOS2000-Serie werden vorwiegend für folgende Anwendungsgebiete eingesetzt:

- Anwesenheits- und Bestückungskontrolle
- Pick-and-Place-Applikation
- Druckbildinspektion
- Farbapplikation
- OCR
- Barcode-Erkennung

3.1 Aufbau

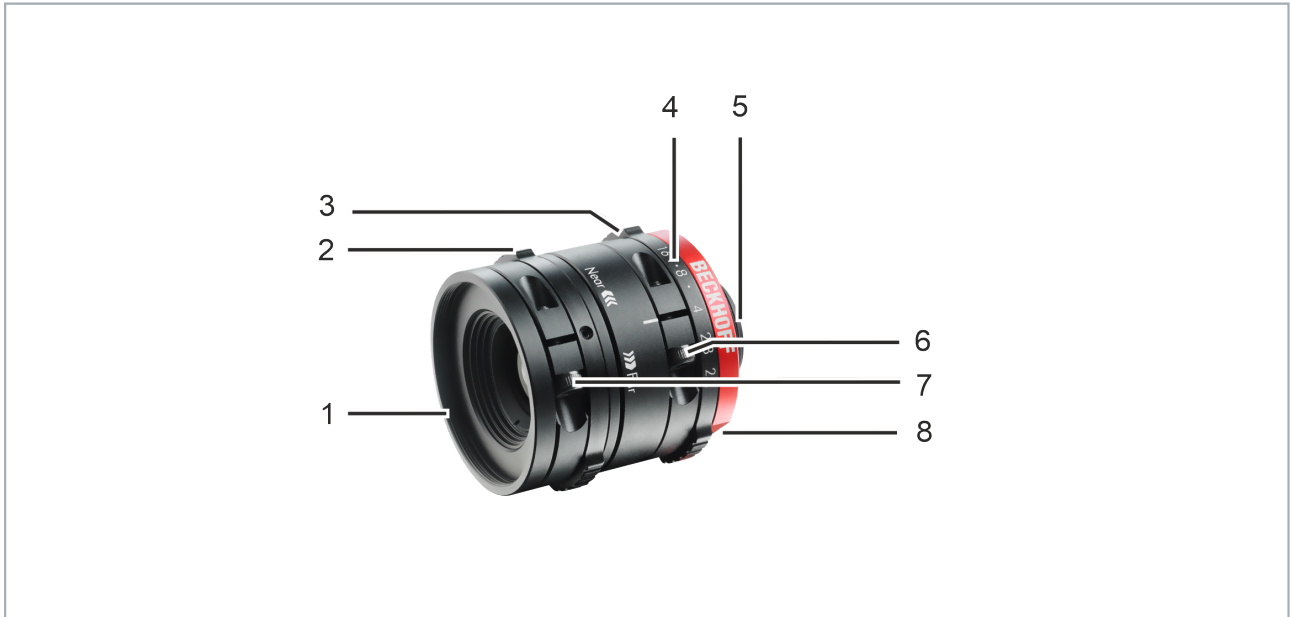


Abb. 2: VOS2000-0822 Aufbau

Nummer	Teilebezeichnung
1	Filtergewinde
2	Fokussiering
3	Blendenring
4	Blendenskala
5	C-Mount-Anschluss
6	Feststellschraube für den Blendenring
7	Feststellschraube für den Fokussiering
8	"Beckhoff"-Ring

3.2 Technische Daten

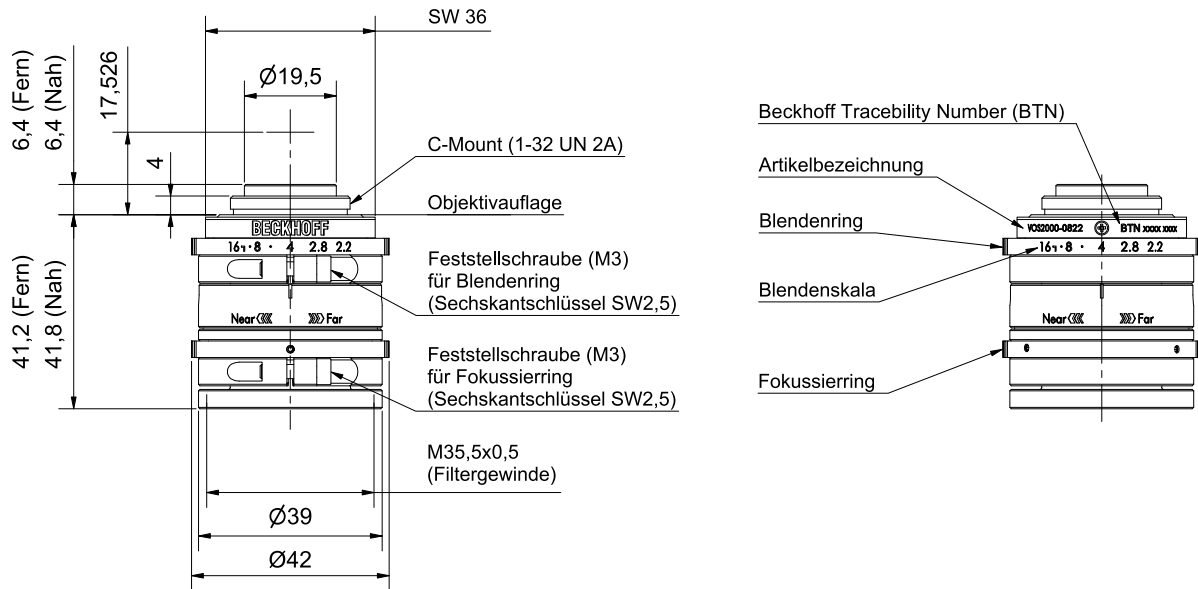


Abb. 3: Technische Zeichnung

Mechanische Daten	Wert
Gesamtlänge (Nah – Fern) (mm)	47,6 ... 48,2
Länge ab Objektivauflage (mm)	41,2 ... 41,8
Gewicht (g)	130
Durchmesser (mm)	42
Anschluss	C-Mount
Filtergewinde	M35,5x0,5

Umgebungsbedingungen	Wert
Vibrationsfestigkeit ¹ (G)	10
Betriebstemperatur ² (°C)	0 ... 60
Lagertemperatur ³ (°C)	-10 ... 60

¹ nach JISC60068-2-6 Freq. 10 – 150 [Hz], Test time: X,Y,X axis direction 20 cycles / 8 min total 160 min x 3 = 480 min.

² relative Luftfeuchtigkeit 20 ... 70%, nicht kondensierend

³ nicht kondensierend

Optische Daten	Symbol	Nenn-Objektdistanz	Minimale Objektdistanz
Arbeitsabstand (mm)		500	100
Objektdistanz ¹ (mm)	s	504,0	104,0
Brennweite (mm)	f, f'	8,2	7,9
Objektseitige Brennweite (mm)	s_F	-8,05	-8,19
Bildseitige Brennweite (mm)	s'_F	11,87	11,87
Schnittweite der objektseitigen Hauptebene (mm)	s_H	16,2	16,1
Schnittweite der bildseitigen Hauptebene (mm)	s'_H	-3,60	-3,50
Interstitium (mm)	i	27,36	26,72
Abstand vom Objekt zum Bild (mm)		555,84	155,29
Objektstand (mm)	a	520,2	120,1
Bildabstand (mm)	a'	8,3	8,5
Blendenzahl		2,2 ... 16,0	
Schnittweite der Eintrittspupille (mm)	s_{EP}	10,6	10,6
Schnittweite der Austrittspupille (mm)	s'_{AP}	14,3	14,3
Durchmesser der Eintrittspupille (mm)		3,70	3,70
Durchmesser der Austrittspupille (mm)		11,90	11,90
Bildwinkel ² (Grad)	ω_{\max}	68,03	69,62
Lateraler Abbildungsmaßstab	β'	0,016	0,071
Verzeichnung (%)		-1,80	-1,85
Schärfentiefe ³ (mm)		720,2	36,5
Auflösung ⁴ (μm)		2	
Relative Beleuchtung (%)		27,94	27,89
Bildkreisdurchmesser (mm)		11	
Sensorgroße (Zoll)		2/3	
Auflagemaß (mm)	A_O	17,526	
Abstand objektseitige Hauptebene zur Objektivauflage (mm)	H_A	18,11	17,66
Nutzbarer Spektralbereich (nm)		420 ... 1050	

¹ identisch mit der *Objektschnittweite* gemäß der DIN 1335:2003-12

² identisch mit dem doppelten *objektseitigen Feldwinkel* gemäß der DIN 1335:2003-12

³ bei einem Zerstreungskreisdurchmesser von 0,04 mm

⁴ bei 550 nm

Symbolerklärung

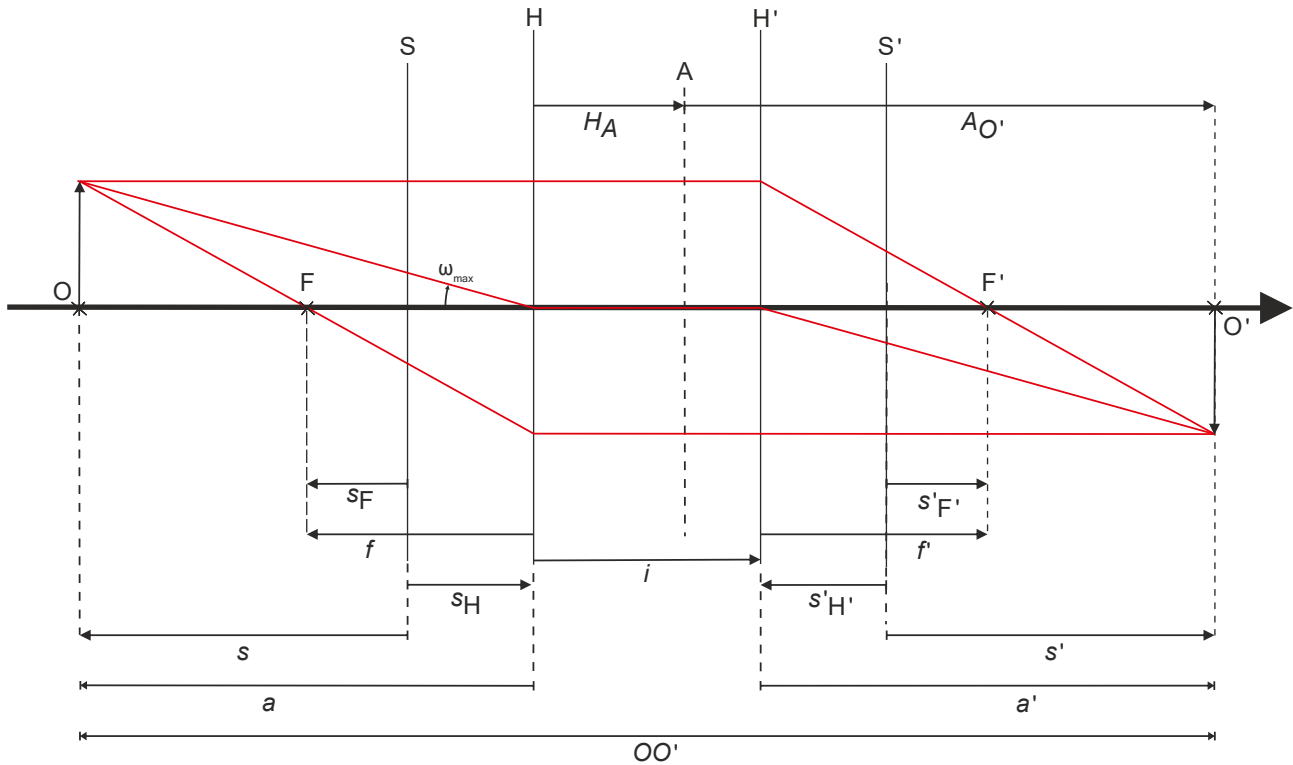
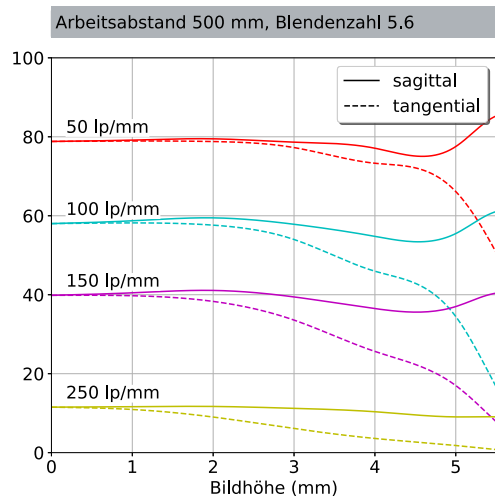
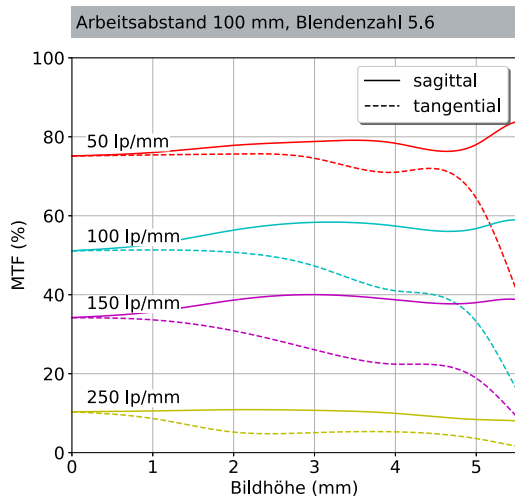
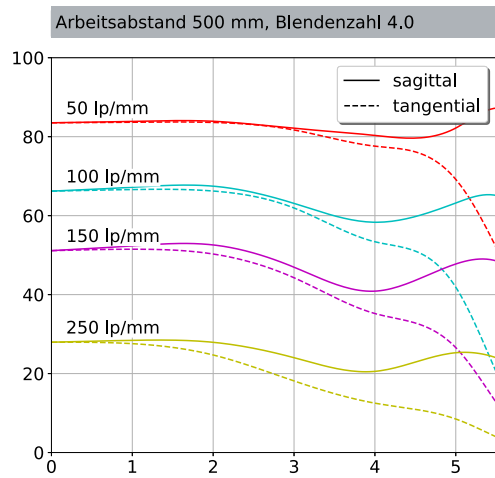
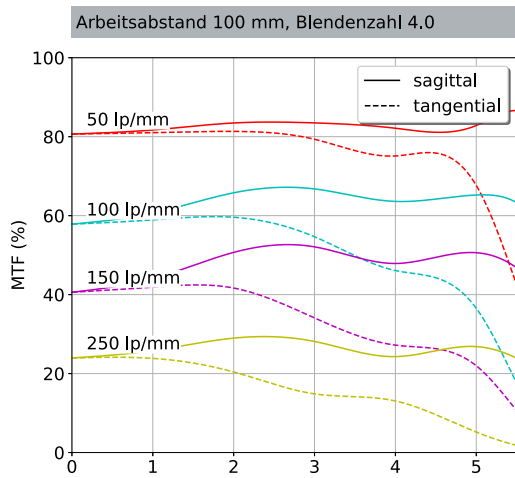
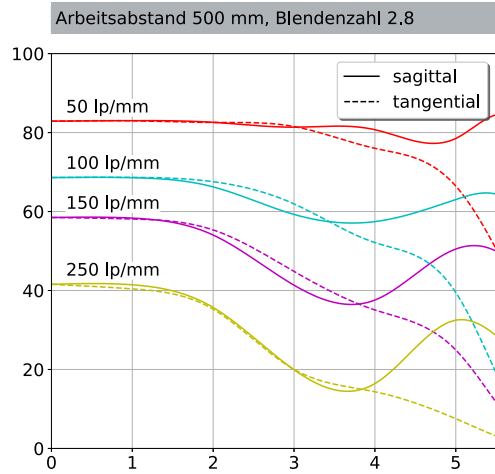
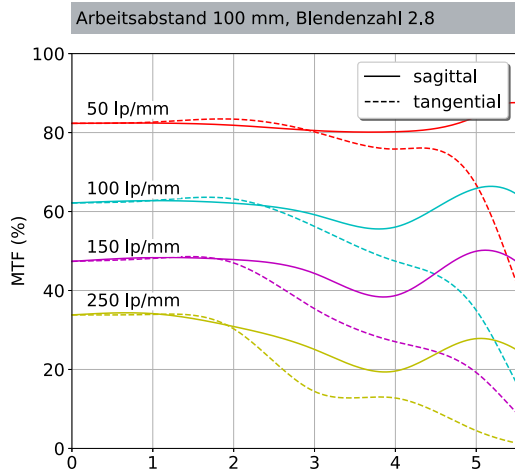


Abb. 4: Geometrische Optik

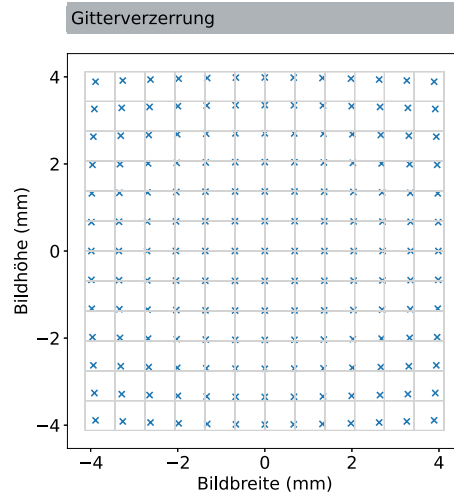
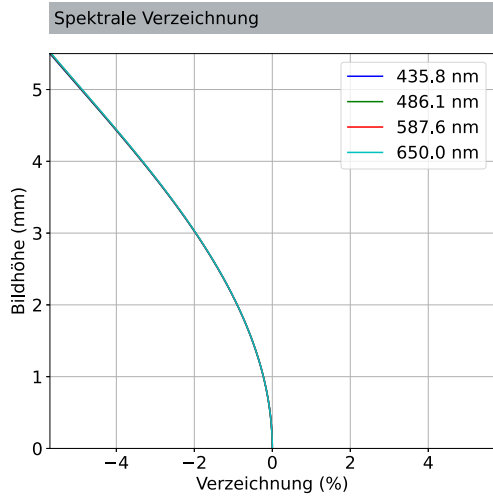
- | | |
|---|---|
| O Achspunkt des Objekts | O' Achspunkt des Bildes |
| F objektseitiger Brennpunkt | F' bildseitiger Brennpunkt |
| S erster Scheitel | S' letzter Scheitel |
| H objektseitiger Hauptpunkt | H' bildseitiger Hauptpunkt |
| A Objektivauflage | $A_{O'}$ Auflagemaß |
| s_F objektseitige Brennpunktschnittweite | s'_F bildseitige Brennpunktschnittweite |
| f objektseitige Brennweite | f' bildseitige Brennweite |
| s_H Schnittweite des objektseitigen Hauptpunktes | s'_H Schnittweite des bildseitigen Hauptpunktes |
| s Objektschnittweite | s' Bildschnittweite |
| a Objektabstand | a' Bildabstand |
| H_A Abstand des objektseitigen Hauptpunktes zur Auflagefläche | i Interstitium |
| ω_{max} objektseitiger Feldwinkel | OO' Abstand der Achspunkte von Objekt und Bild |

Anmerkung: Gerichtete Strecken sind durch Pfeile mit einer Pfeilspitze gekennzeichnet.

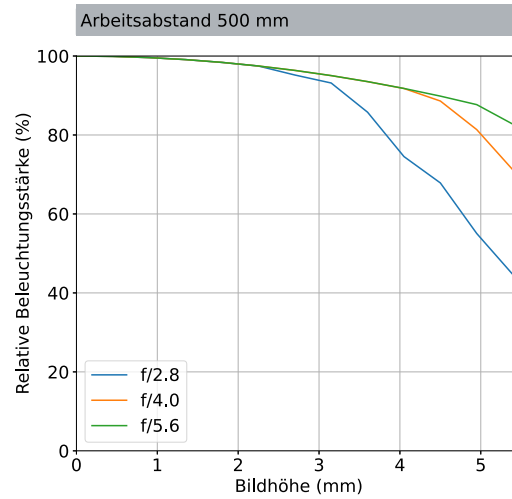
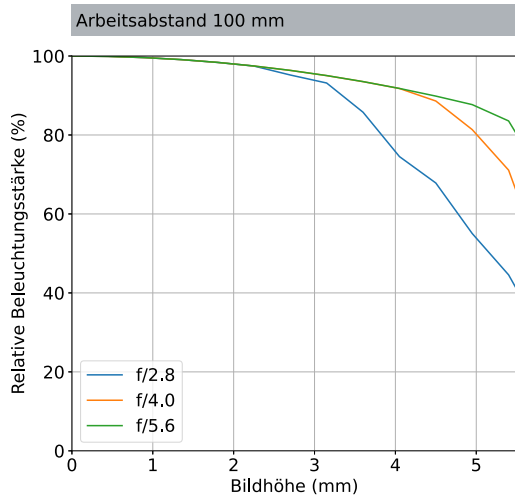
Modulationstransferfunktionen (MTF)



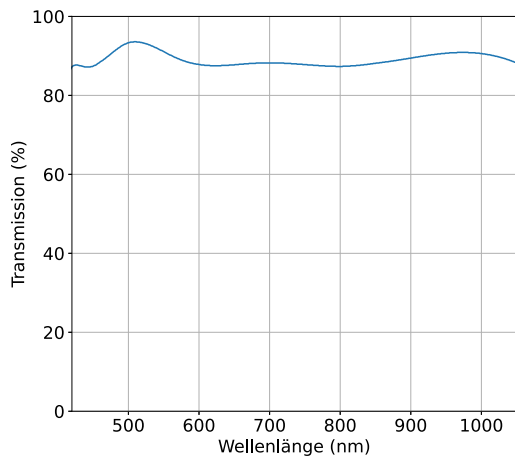
Verzeichnung



Relative Beleuchtung



Transmission



4 Montage und Demontage

4.1 Objektiv anbringen

Das Objektiv kann an Kameras mit C-Mount-Anschluss angebracht werden.

1. Schalten Sie die Kamera aus.
2. Entfernen Sie den Gehäusedeckel von der Kamera.
3. Entfernen Sie den hinteren Objektivdeckel vom Objektiv.
4. Setzen Sie das Gewinde des Objektivs an den Gewindeanschluss der C-Mount-Kamera an.
5. Drehen Sie das Objektiv im Uhrzeigersinn, bis es fest sitzt.

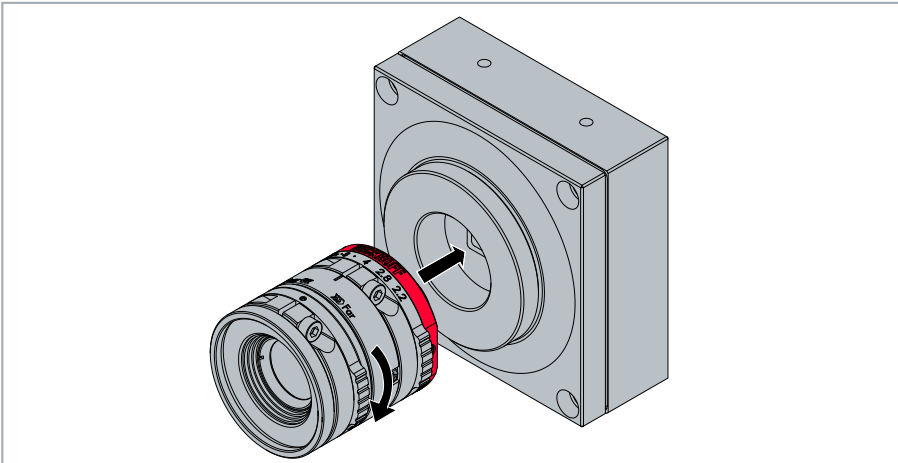


Abb. 5: Objektiv anbringen

6. Entfernen Sie den vorderen Objektivdeckel vom Objektiv.
⇒ Das Objektiv sitzt nun fest an der Kamera und ist einsatzbereit.

4.2 Objektiv montieren

Das Objektiv kann beispielsweise für vibrationsstarke Anwendungen zusätzlich befestigt werden.

- ✓ Es wird ein Schraubenschlüssel benötigt. Das empfohlene Drehmoment ist $100 \text{ N} \cdot \text{cm}$ und das maximale Drehmoment ist $150 \text{ N} \cdot \text{cm}$.
1. Setzen Sie den Schraubenschlüssel an die Kanten des „Beckhoff“-Rings an.
 2. Um das Objektiv festzuziehen, drehen Sie den „Beckhoff“-Ring im Uhrzeigersinn.

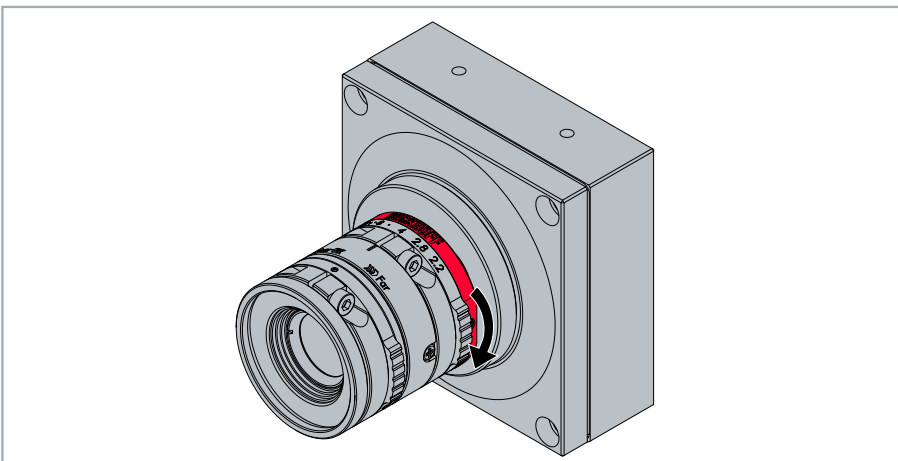


Abb. 6: Objektiv festziehen

⇒ Das Objektiv sitzt nun fest an der Kamera.

4.3 Objektiv abnehmen

Bei Bedarf kann das Objektiv von der Kamera abgenommen werden.

1. Schalten Sie die Kamera aus.
2. Bringen Sie den vorderen Objektivdeckel an das Objektiv an.
3. Drehen Sie das Objektiv gegen den Uhrzeigersinn, bis es sich von der Kamera lösen lässt.

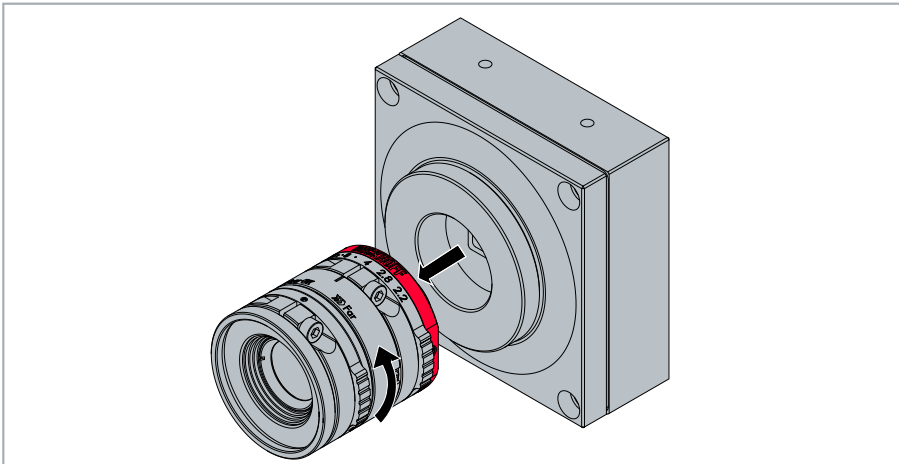


Abb. 7: Objektiv abnehmen

4. Bringen Sie den hinteren Objektivdeckel an das Objektiv an.
- ⇒ Das Objektiv kann nun gelagert oder an eine andere Kamera angebracht werden.

5 Verwendung

Die Bildschärfe kann mit dem Fokussiering eingestellt werden.

Die Blendeneinstellung kann mit Hilfe des Blendenrings vorgenommen werden.

Beide Feststellringe sind frei drehbar und lassen sich in jeder beliebigen Position fixieren.

5.1 Fokussieren

Die Bildschärfe kann mit dem Fokussiering eingestellt werden. Der Fokussiering lässt sich über die Feststellschraube lösen bzw. feststellen. Der geringste Abstand zwischen Objekt und Objektiv, auf dem das Objektiv noch scharf stellen kann, beträgt 100 mm.

- ✓ Für die Feststellschraube wird ein M3-Innensechskantschlüssel benötigt. Das für M3-Schrauben empfohlene Drehmoment ist 50 N * cm.

1. Lösen Sie die Feststellschraube für den Fokussiering mit einem M3-Innensechskantschlüssel.

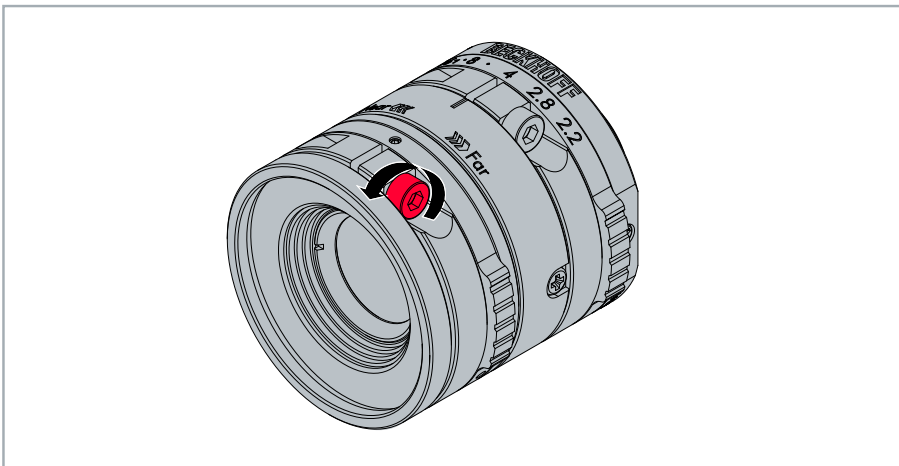


Abb. 8: Fokussierschraube lösen

2. Um das Bild scharfzustellen, drehen Sie an den Griffen des Fokussierings.
3. Um bei kleinem Arbeitsabstand ein scharfes Bild zu erhalten, drehen Sie den Fokussiering in Richtung der Beschriftung „Near“. Um bei großem Arbeitsabstand ein scharfes Bild zu erhalten, drehen Sie den Fokussiering in Richtung der Beschriftung „Far“.

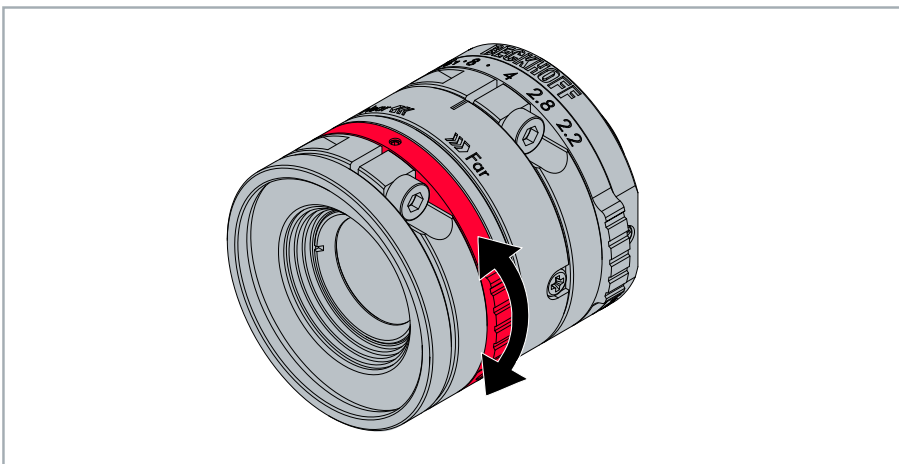


Abb. 9: Fokussiering drehen

4. Befestigen Sie den Fokussiering in der gewünschten Position, indem Sie die Feststellschraube für den Fokussiering mit einem M3-Innensechskantschlüssel festziehen.

⇒ Der eingestellte Fokus ist nun fixiert.

● Refokussierung

i Bei größeren Temperaturänderungen kann der eingestellte Fokus verloren gehen.

- Stellen Sie den Fokus manuell erneut ein.

● Kontrast- und Schärfeverlust

i Ungenaues Scharfstellen kann dazu führen, dass sowohl Kontrast als auch Schärfe verloren gehen. Dies kann die Abbildungsleistung des Systems beeinträchtigen.

- Setzen Sie den Fokus so präzise wie möglich.

Ausnahme: Störende Objektmerkmale oder -strukturen sollen zugunsten von Homogenisierung durch Unschärfe unterdrückt werden.

● Fokussieren bei offener Blende

i Bei offener Blende nimmt die Schärfentiefe ab. Daher kann der Fokus am besten bei weit offener Blende eingestellt werden. Danach kann die Blende wieder mehr geschlossen werden.

- Öffnen Sie die Blende und stellen Sie den Fokus ein.

5.2 Abblenden

Die Blendenöffnung kann mit dem Blendenring geöffnet oder geschlossen werden. Der Blendenring lässt sich über die Feststellschraube lösen bzw. feststellen.

Es kann zwischen den Blendenzahlen 2,2 und 16 gewählt werden. Je kleiner die Blendenzahl, desto größer ist die Blendenöffnung. Umgekehrt ist die Blendenöffnung kleiner, je höher die Blendenzahl ist. Die größte Blendenöffnung wird also mit der kleinsten Blendenzahl erreicht und die kleinste Blendenöffnung mit der höchsten Blendenzahl.

Je weiter die Blendenöffnung geöffnet ist, desto heller wird das Bild und desto kleiner wird die Schärfentiefe. Kleinere Blendenzahlen verringern die Tiefenschärfe.

- ✓ Für die Feststellschraube wird ein M3-Innensechskantschlüssel benötigt. Das für M3-Schrauben empfohlene Drehmoment ist 50 N * cm.

1. Lösen Sie die Feststellschraube für den Blendenring mit einem M3-Innensechskantschlüssel.

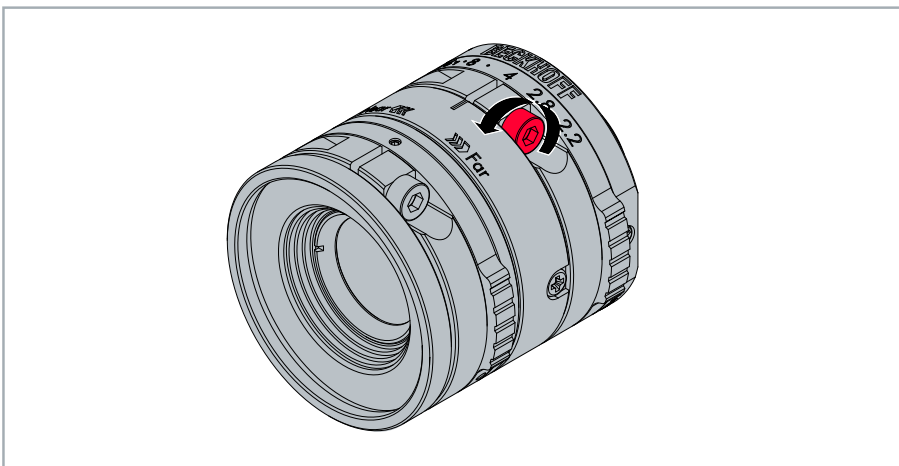


Abb. 10: Blendenschraube lösen

2. Um die Blendenöffnung einzustellen, drehen Sie an den Griffen des Blendenringes. Wenn Sie den Blendenring von der Kamera aus gesehen im Uhrzeigersinn drehen, wird die Blendenöffnung größer und das Bild heller. Wenn Sie gegen den Uhrzeigersinn drehen, wird die Blendenöffnung kleiner und das Bild dunkler.

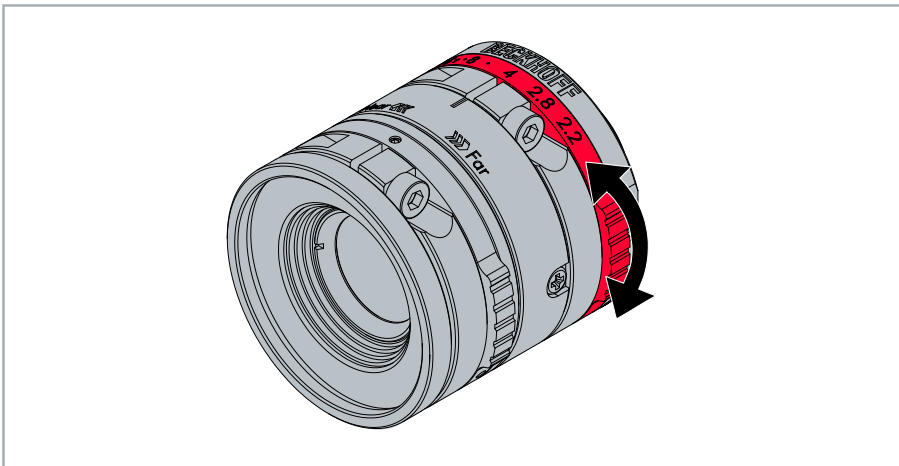


Abb. 11: Blendenring drehen

3. Befestigen Sie die Blende in der gewünschten Position, indem Sie die Feststellschraube für den Blendenring mit einem M3-Innensechskantschlüssel festziehen.
- ⇒ Die eingestellte Blendenstufe ist nun fixiert.

5.3 Filter anbringen

Um bestimmte Bildinformationen hervorzuheben, können verschiedene Filter an das Objektiv angebracht werden. Schrauben Sie dazu den gewünschten Filter in das M35,5 Filtergewinde des Objektivs.

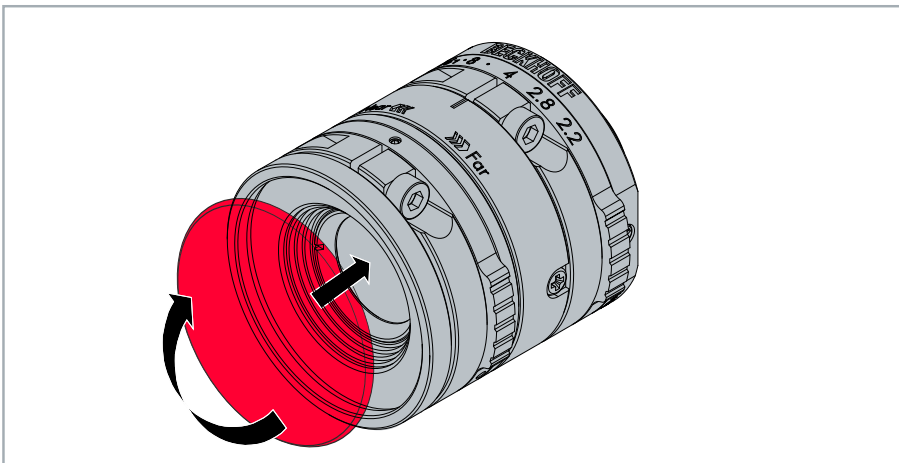


Abb. 12: Filter anschrauben



Informationsverlust

Das Anbringen eines Filters geht mit einem Informationsverlust einher.

5.4 Objektiv reinigen

Reinigen Sie die Linse mit einem weichen Pinsel, einem Blasebalg oder mit einem fusselfreien Tuch.

6 Entsorgung

Produkte der Beckhoff Automation werden ausschließlich im Firmenkundengeschäft vermarktet. Eine Kennzeichnung der Produkte mit dem Symbol der Anlage 3 des ElektroG ist daher nicht erforderlich. Gemäß der Richtlinie 2012/19/EU „WEEE“ nehmen wir Altgeräte und Zubehör zur fachgerechten Entsorgung zurück. Die Transportkosten werden vom Absender übernommen.

Senden Sie die Altgeräte mit dem Vermerk „zur Entsorgung“ an:

Beckhoff Automation GmbH & Co. KG

Gebäude „Service“

Stahlstraße 31

D-33415 Verl

7 Anhang

7.1 Support und Service

Beckhoff und seine weltweiten Partnerfirmen bieten einen umfassenden Support und Service, der eine schnelle und kompetente Unterstützung bei allen Fragen zu Beckhoff Produkten und Systemlösungen zur Verfügung stellt.

Beckhoff Niederlassungen und Vertretungen

Wenden Sie sich bitte an Ihre Beckhoff Niederlassung oder Ihre Vertretung für den lokalen Support und Service zu Beckhoff Produkten!

Die Adressen der weltweiten Beckhoff Niederlassungen und Vertretungen entnehmen Sie bitte unseren Internetseiten: <https://www.beckhoff.de>

Dort finden Sie auch weitere Dokumentationen zu Beckhoff Komponenten.

Beckhoff Support

Der Support bietet Ihnen einen umfangreichen technischen Support, der Sie nicht nur bei dem Einsatz einzelner Beckhoff Produkte, sondern auch bei weiteren umfassenden Dienstleistungen unterstützt:

- Support
- Planung, Programmierung und Inbetriebnahme komplexer Automatisierungssysteme
- umfangreiches Schulungsprogramm für Beckhoff Systemkomponenten

Hotline: +49(0)5246 963 157
Fax: +49(0)5246 963 9157
E-Mail: support@beckhoff.com

Beckhoff Service

Das Beckhoff Service-Center unterstützt Sie rund um den After-Sales-Service:

- Vor-Ort-Service
- Reparaturservice
- Ersatzteilservice
- Hotline-Service

Hotline: +49(0)5246 963 460
Fax: +49(0)5246 963 479
E-Mail: service@beckhoff.com

Beckhoff Firmenzentrale

Beckhoff Automation GmbH & Co. KG

Hülshorstweg 20
33415 Verl
Deutschland

Telefon: +49(0)5246 963 0
Fax: +49(0)5246 963 198
E-Mail: info@beckhoff.com
Internet: <https://www.beckhoff.de>

Mehr Informationen:
www.beckhoff.com/VOS2000-0822

Beckhoff Automation GmbH & Co. KG
Hülshorstweg 20
33415 Verl
Deutschland
Telefon: +49 5246 9630
info@beckhoff.de
www.beckhoff.de

