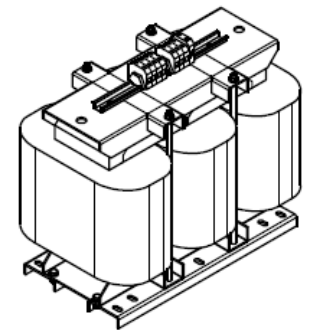
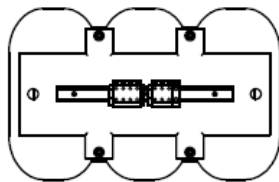
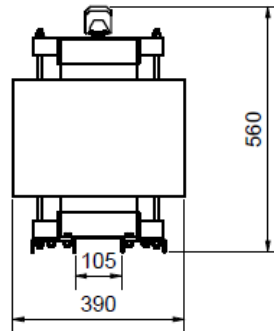
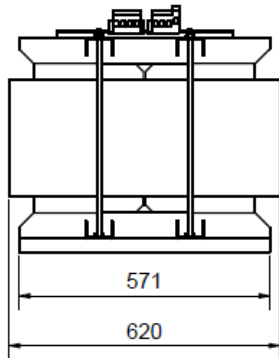
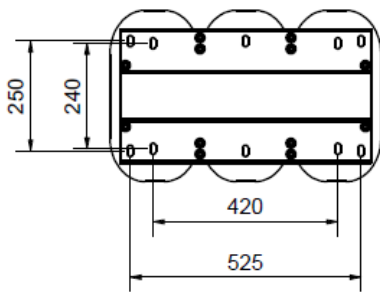


## AX2090-TT80-0063

### Trenntransformator 3-phasig, 63 kVA, 75,8 A AC

Für AX8540-0000, 3-phasige Einspeisung, IT- und außenleitergeerdete Netze

Elektrische Daten	
Max. Eingangsspannung	3 x 480 V AC
Max. Ausgangsspannung	3 x 480 V AC
Bemessungsleistung	63 000 VA
Ausgangsnennstrom	3 x 75,8 A
Kurzschlussspannung	4,1 %
Frequenz	50 - 60 Hz
Schaltgruppe	Dyn5
Isolierstoffgruppe	ta. 40 °C Cl.F
Mechanische Daten	
Anschlüsse	Schraubklemme 35 mm <sup>2</sup>
Befestigung	Fußwinkel
Befestigungslöcher	Ø 13,0 x 26,0 mm
Schutzart	IP 00
Gewicht	267 kg
Betriebsumgebung	
Max. Umgebungstemperatur	40 °C
Zulassung	cRUus, UL 1561, CSA 22.2 (E327358)
Normen	VDE 0570 Teil 2-4, DIN EN 61558 Teil 1 mit Teil 2-4



## Hinweise

- Abbildungen ähnlich
- Die letzten drei Ziffern der Bestellangabe entsprechen der Leistung in kVA

Bestellangaben	Leistung
AX2090-TT80-0063	63 kVA

Beckhoff®, TwinCAT®, EtherCAT®, EtherCAT G®, EtherCAT G10®, EtherCAT P®, Safety over EtherCAT®, TwinSAFE®, XFC®, XTS® und XPlanar® sind eingetragene und lizenzierte Marken der Beckhoff Automation GmbH. Die Verwendung anderer in dieser Dokumentation enthaltener Marken oder Kennzeichen durch Dritte kann zu einer Verletzung von Rechten der Inhaber der entsprechenden Kennzeichen führen.

© Beckhoff Automation GmbH & Co. KG 09/2020

Die Informationen in dieser Druckschrift enthalten lediglich allgemeine Beschreibungen bzw. Leistungsmerkmale, welche im konkreten Anwendungsfall nicht immer in der beschriebenen Form zutreffen bzw. welche sich durch Weiterentwicklung der Produkte ändern können. Die gewünschten Leistungsmerkmale sind nur dann verbindlich, wenn sie bei Vertragsabschluss ausdrücklich vereinbart werden.