

BECKHOFF New Automation Technology

Handbuch | DE

C5240

Industrie-PC



10.10.2023 | Version: 3.1

Inhaltsverzeichnis

1	Hinweise zur Dokumentation	5
2	Zu Ihrer Sicherheit	6
2.1	Signalwörter	6
2.2	Bestimmungsgemäße Verwendung	6
2.3	Grundlegende Sicherheitshinweise	7
2.4	Sorgfaltspflicht des Betreibers	7
2.5	Hinweise zur Informationssicherheit	8
3	Produktübersicht	9
3.1	Aufbau	10
3.2	Schnittstellenbeschreibung	11
3.2.1	Spannungsversorgung	12
3.2.2	PS/2	13
3.2.3	USB	14
3.2.4	Ethernet RJ45	15
3.2.5	DVI	16
3.2.6	RS232	16
3.2.7	DisplayPort	17
3.2.8	Audio-Anschlüsse	18
3.3	Status-LEDs	19
3.4	Typenschild	20
4	Inbetriebnahme	21
4.1	Transport und Auspacken	21
4.2	Rackeinbau	22
4.3	Industrie-PC anschließen	23
4.3.1	Montage Spannungsversorgungsleitung	24
4.3.2	Erdung des Industrie-PCs	25
4.3.3	Leitungen und Spannungsversorgung anschließen	26
4.3.4	24-V-Spannungsversorgung anschließen	27
4.4	Industrie-PC ein- und ausschalten	29
5	Konfiguration	32
5.1	Beckhoff Device Manager	32
5.2	USV-Konfiguration	34
6	Außerbetriebnahme	36
6.1	Spannungsversorgung und Leitungen trennen	36
6.2	Demontage und Entsorgung	37
7	Instandhaltung	38
7.1	Reinigung	38
7.2	Wartung	38
7.2.1	Zugang zu Gerätekomponenten	40
7.2.2	Austausch Batterie	42
7.2.3	Austausch Speichermedien	43
7.2.4	Austausch Filtermatte	46
7.2.5	Austausch Lüfter	48

8 Hilfe bei Störungen	51
9 Technische Daten	52
10 Anhang	53
10.1 Service und Support.....	53
10.2 Zulassungen.....	54

1 Hinweise zur Dokumentation

Diese Beschreibung wendet sich ausschließlich an ausgebildetes Fachpersonal der Steuerungs- und Automatisierungstechnik, das mit den geltenden nationalen Normen vertraut ist.

Zur Installation und Inbetriebnahme der Komponenten ist die Beachtung der nachfolgenden Hinweise und Erklärungen unbedingt notwendig. Das Fachpersonal hat sicherzustellen, dass die Anwendung bzw. der Einsatz der beschriebenen Produkte alle Sicherheitsanforderungen, einschließlich sämtlicher anwendbarer Gesetze, Vorschriften, Bestimmungen und Normen erfüllt.

Disclaimer

Diese Dokumentation wurde sorgfältig erstellt. Die beschriebenen Produkte werden jedoch ständig weiterentwickelt. Deshalb ist die Dokumentation nicht in jedem Fall vollständig auf die Übereinstimmung mit den beschriebenen Leistungsdaten, Normen oder sonstigen Merkmalen geprüft. Falls sie technische oder redaktionelle Fehler enthält, behalten wir uns das Recht vor, Änderungen jederzeit und ohne Ankündigung vorzunehmen. Aus den Angaben, Abbildungen und Beschreibungen in dieser Dokumentation können keine Ansprüche auf Änderung bereits gelieferter Produkte geltend gemacht werden. Alle gezeigten Abbildungen sind nur Beispiele. Abgebildete Konfigurationen können vom Standard abweichen.

Marken

Beckhoff®, TwinCAT®, TwinCAT/BSD®, TC/BSD®, EtherCAT®, EtherCAT G®, EtherCAT G10®, EtherCAT P®, Safety over EtherCAT®, TwinSAFE®, XFC®, XTS® und XPlanar® sind eingetragene und lizenzierte Marken der Beckhoff Automation GmbH.

Die Verwendung anderer in dieser Dokumentation enthaltenen Marken oder Kennzeichen durch Dritte kann zu einer Verletzung von Rechten der Inhaber der entsprechenden Bezeichnungen führen.

Patente

Die EtherCAT Technologie ist patentrechtlich geschützt, insbesondere durch folgende Anmeldungen und Patente: EP1590927, EP1789857, EP1456722, EP2137893, DE102015105702 mit den entsprechenden Anmeldungen und Eintragungen in verschiedenen anderen Ländern.

Copyright

© Beckhoff Automation GmbH & Co. KG. Die Veröffentlichung dieses Dokuments auf anderen Webseiten als der unseren ist verboten. Zuwiderhandlungen verpflichten zu Schadenersatz. Alle Rechte für den Fall der Patent-, Gebrauchsmuster- oder Geschmacksmustereintragung vorbehalten.

Auslieferungszustand

Die gesamten Komponenten werden je nach Anwendungsbestimmungen in bestimmten Hard- und Software-Konfigurationen ausgeliefert. Änderungen der Hard- oder Software-Konfiguration sind insofern zulässig, als dass sie sich innerhalb der Grenzen für Leistungsaufnahme und Verlustleistung bewegen (dem Datenblatt zu Leistungsaufnahme und Verlustleistung zu entnehmen).

Aktualität

Prüfen Sie, ob Sie die aktuelle und gültige Version des vorliegenden Dokumentes verwenden. Auf der Beckhoff Website finden Sie die jeweils aktuelle Version zum Download. Im Zweifelsfall wenden Sie sich an den technischen Support.

Lieferbedingungen

Es gelten darüber hinaus die allgemeinen Lieferbedingungen der Fa. Beckhoff Automation GmbH & Co. KG.

2 Zu Ihrer Sicherheit

In dem Sicherheitskapitel werden zunächst die verwendeten Signalwörter und ihre Bedeutungen erläutert. Sie erhalten grundlegende Sicherheitshinweise, die für die Vermeidung von Personen- und Sachschäden essenziell sind.

Haftungsausschluss

Im Fall von Nichtbeachtung dieser Dokumentation und damit dem Einsatz der Geräte außerhalb der dokumentierten Betriebsbedingungen, ist Beckhoff von der Haftung ausgeschlossen.

2.1 Signalwörter

Im Folgenden werden die Signalwörter eingeordnet, die in der Dokumentation verwendet werden.

Warnung vor Personenschäden

GEFAHR

Es besteht eine Gefährdung mit hohem Risikograd, die den Tod oder eine schwere Verletzung zur Folge hat.

WARNUNG

Es besteht eine Gefährdung mit mittlerem Risikograd, die den Tod oder eine schwere Verletzung zur Folge haben kann.

VORSICHT

Es besteht eine Gefährdung mit geringem Risikograd, die eine leichte Verletzung zur Folge haben kann.

Warnung vor Sach- und Umweltschäden

HINWEIS

Es besteht eine mögliche Schädigung für Umwelt, Geräte oder Daten.

2.2 Bestimmungsgemäße Verwendung

Der der Industrie-PC ist für den Einsatz als Steuerungssystem im Maschinen- und Anlagenbau zur Automatisierung, Visualisierung und Kommunikation vorgesehen.

Die Frontseite des Geräts ist für ein Arbeitsumfeld entwickelt, welches der Schutzart IP50 genügt. Es besteht vollständiger Schutz gegen Berührungen und Staub in schädlicher Menge. Es besteht kein Schutz gegen Wasser.

Die Rückseite des Geräts ist für ein Arbeitsumfeld entwickelt, welches der Schutzart IP20 genügt. Es besteht Fingerschutz und Schutz gegen feste Fremdkörper ab 12,5 mm Durchmesser. Es besteht kein Schutz gegen Wasser. Der Betrieb des Geräts in nasser und staubiger Umgebung ist nicht gestattet. Die angegebenen Grenzwerte für technische Daten müssen eingehalten werden.

Die angegebenen Grenzwerte für technische Daten müssen eingehalten werden.

Das Gerät ist innerhalb der dokumentierten Betriebsbedingungen einsetzbar.

Nicht bestimmungsgemäße Verwendung

Setzen Sie das Gerät nicht außerhalb der dokumentierten Betriebsbedingungen ein.

2.3 Grundlegende Sicherheitshinweise

Die folgenden Sicherheitshinweise müssen im Umgang mit dem Industrie-PC beachtet werden.

Anwendungsbedingungen

- Setzen Sie das Gerät nicht unter extremen Umgebungsbedingungen ein.
- Setzen Sie das Gerät nur dann in explosionsgefährdeten Bereichen ein, wenn es explizit dafür ausgelegt ist.
- Führen Sie keine Arbeiten an dem Gerät unter Spannung durch. Schalten Sie immer die Versorgungsspannung für das Gerät ab, bevor Sie es montieren, Gerätekomponenten austauschen oder Störungen beheben. Davon ausgenommen ist der Austausch von Festplatten im RAID-Verbund.
- Stecken oder Lösen Sie Steckverbindungen nie bei Gewitter. Es besteht Stromschlaggefahr.
- Sorgen Sie für Schutzerdung und Funktionserdung des Geräts.

Sachschäden, Datenverlust und Funktionsbeeinträchtigung

- Halten Sie sich bei eigenständigen Veränderungen der Soft- und Hardwarekonfigurationen an die Grenzen der Leistungsaufnahme und Verlustleistungen (dem Datenblatt zu Leistungsaufnahme und Verlustleistung zu entnehmen).
- Sorgen Sie dafür, dass nur ausgebildetes Fachpersonal der Steuerungs- und Automatisierungstechnik das Gerät bedient. Die Nutzung durch Unbefugte kann zu Sachschäden und Datenverlust führen.
- Sichern Sie die Spannungsversorgungszuleitung bei einem 24-V-DC-Netzteil zum Schutz der Zuleitung bei Kurzschluss entsprechend ihres Querschnitts ab.
- Löschen Sie das Gerät im Brandfall mit Pulver oder Stickstoff.

2.4 Sorgfaltspflicht des Betreibers

Der Betreiber muss sicherstellen, dass

- die Produkte nur bestimmungsgemäß verwendet werden (siehe Kapitel 2.2 [Bestimmungsgemäße Verwendung](#) [▶ 6]).
- die Produkte nur in einwandfreiem, funktionstüchtigem Zustand betrieben werden.
- nur ausreichend qualifiziertes und autorisiertes Personal die Produkte betreibt.
- dieses Personal regelmäßig in allen zutreffenden Fragen von Arbeitssicherheit und Umweltschutz unterwiesen wird, die Betriebsanleitung und insbesondere die darin enthaltenen Sicherheitshinweise kennt.
- die Betriebsanleitung stets in einem leserlichen Zustand und vollständig am Einsatzort der Produkte zur Verfügung steht.

2.5 Hinweise zur Informationssicherheit

Die Produkte der Beckhoff Automation GmbH & Co. KG (Beckhoff) sind, sofern sie online zu erreichen sind, mit Security-Funktionen ausgestattet, die den sicheren Betrieb von Anlagen, Systemen, Maschinen und Netzwerken unterstützen. Trotz der Security-Funktionen sind die Erstellung, Implementierung und ständige Aktualisierung eines ganzheitlichen Security-Konzepts für den Betrieb notwendig, um die jeweilige Anlage, das System, die Maschine und die Netzwerke gegen Cyber-Bedrohungen zu schützen. Die von Beckhoff verkauften Produkte bilden dabei nur einen Teil des gesamtheitlichen Security-Konzepts. Der Kunde ist dafür verantwortlich, dass unbefugte Zugriffe durch Dritte auf seine Anlagen, Systeme, Maschinen und Netzwerke verhindert werden. Letztere sollten nur mit dem Unternehmensnetzwerk oder dem Internet verbunden werden, wenn entsprechende Schutzmaßnahmen eingerichtet wurden.

Zusätzlich sollten die Empfehlungen von Beckhoff zu entsprechenden Schutzmaßnahmen beachtet werden. Weiterführende Informationen über Informationssicherheit und Industrial Security finden Sie in unserem <https://www.beckhoff.de/secguide>.

Die Produkte und Lösungen von Beckhoff werden ständig weiterentwickelt. Dies betrifft auch die Security-Funktionen. Aufgrund der stetigen Weiterentwicklung empfiehlt Beckhoff ausdrücklich, die Produkte ständig auf dem aktuellen Stand zu halten und nach Bereitstellung von Updates diese auf die Produkte aufzuspielen. Die Verwendung veralteter oder nicht mehr unterstützter Produktversionen kann das Risiko von Cyber-Bedrohungen erhöhen.

Um stets über Hinweise zur Informationssicherheit zu Produkten von Beckhoff informiert zu sein, abonnieren Sie den RSS Feed unter <https://www.beckhoff.de/secinfo>.

3 Produktübersicht

Der C5240 ist ein leistungsstarker Industrie-PC mit ATX-Motherboard für den Einbau in ein 19-Zoll-Rack. Es handelt sich dabei um ein Gerät für diverse Applikationen und Anforderungen.

Durch die verfügbaren Prozessoroptionen können Sie den Industrie-PC unter anderem für folgende Anwendungen einsetzen:

- diverse Automatisierungs- und Visualisierungsaufgaben
- umfangreiche IoT-Aufgaben mit Datenvorverarbeitung
- aufwendige HMI-Applikationen
- umfangreiche Achssteuerungen
- kurze Zykluszeiten
- großvolumiges Datenhandling

Die Grundausstattung des C5240 beinhaltet die folgenden Aspekte:

- ATX-Motherboard
- Intel®-Prozessor
- DRAM SODIMM
- 3½“-Festplatte
- 100...240-V-AC-Netzteil

3.1 Aufbau



Abb. 1: Aufbau

Tab. 1: Legende Aufbau C5240

Nr.	Komponente	Beschreibung
1	Frontklappe	Zugang zu ATX- und Resettaster, USB-Schnittstellen, Laufwerken, Wechselrahmen, Filtermatte des Frontlüfters
2	Schloss der Frontklappe	Öffnen der Frontklappe
3	Status-LEDs	Status-Anzeige für Festplatte, Feldbus und Power
4	Typenschild	Angaben zur Ausstattung des Industrie-PCs
4	Gehäusedeckel	Zugang zu austauschbaren Gerätekomponenten
5	Optionale Teleskopschienen	Auszugschienen zum Einbau in 19-Zoll-Racks
6	Frontlüfter	Kühlung des Geräts
7	USB-Schnittstellen (X212, X213)	Anschluss von Peripheriegeräten
8	ATX- und Resettaster	Starten und Herunterfahren des Betriebssystems, Neustart des Industrie-PCs
9	Gehäusedeckel	Zugang zu austauschbaren Gerätekomponenten
10	Netzteil-Lüfter	Kühlung des Netzteils
11	Kaltgerätestecker	Anschluss der Spannungsversorgung
12	Anschlussraum	Zugang zu Schnittstellen des Industrie-PCs
13	Steckkartenslots	Zusätzliche optionale Steckkarten

3.2 Schnittstellenbeschreibung

In der Grundausstattung enthält der C5240 die folgenden Schnittstellen:

- Spannungsversorgung (X101)
- PS/2-Tastatur und -Maus (X103, X104)
- USB (X108-X111, X212, X213)
- Ethernet RJ45 (X112, X113)
- DVI (X114, X115)
- RS232 (X116)
- DisplayPort (X117)
- Audio-Anschlüsse (X120-X122)

Der Großteil der Schnittstellen befindet sich auf der Rückseite des Industrie-PCs im Anschlussbereich (siehe Abb. 2, Abschnitt A). Die beiden USB-Schnittstellen X212 und X213 befinden sich in der Front des Industrie-PCs hinter der Frontklappe (Abschnitt B).

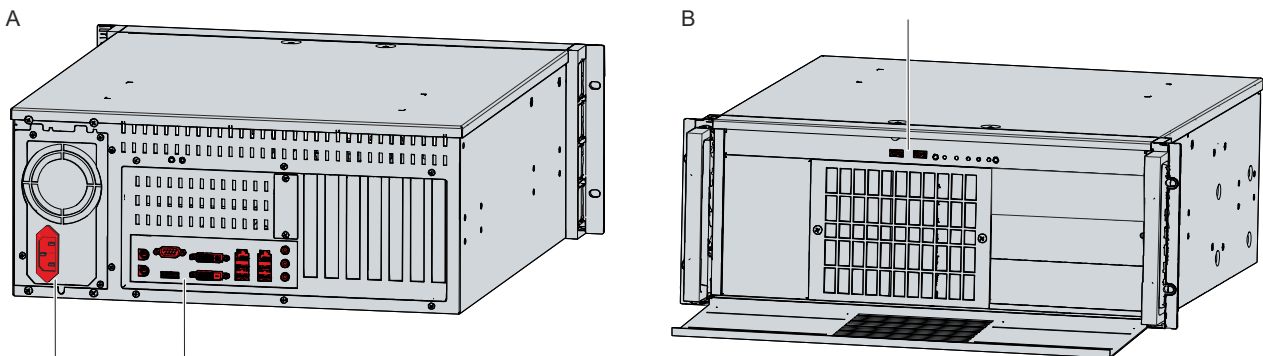


Abb. 2: Position Schnittstellen

Um sich Zugang zu den USB-Schnittstellen in der Front zu verschaffen, müssen Sie zunächst die Frontklappe öffnen. Befolgen Sie dazu die folgenden Schritte, die in Abbildung 3 dargestellt sind:

1. Schließen Sie die Frontklappe mit dem entsprechenden Schlüssel auf (Abschnitt A).
2. Klappen Sie die Frontklappe nach unten auf (Abschnitt B).

⇒ Sie haben nun Zugang zu den USB-Schnittstellen.

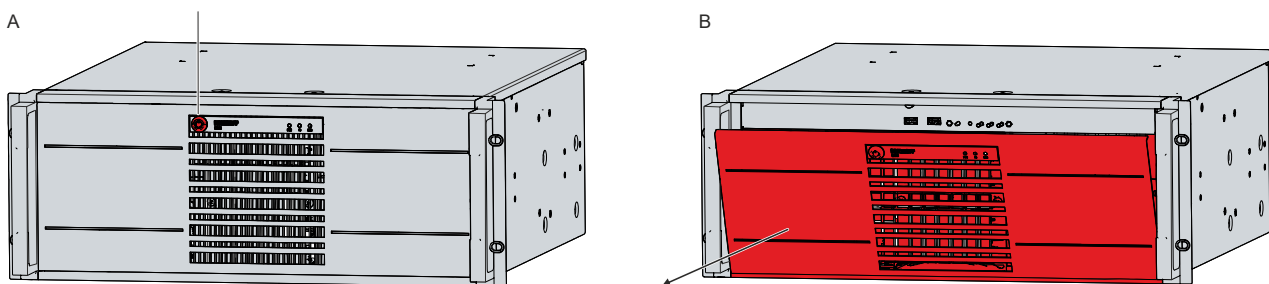


Abb. 3: Öffnen Frontklappe

3.2.1 Spannungsversorgung

In der Grundausstattung ist der Industrie-PC mit einem 100-240 V AC, 50-60 Hz-Full-Range-Netzteil ausgestattet.

Tab. 2: Strombelastbarkeit Netzteil

Ausgangsspannungen Netzteil	Strombelastung 100-240-V-AC-Netzteil maximal
+3,3 V	21 A
+5 V	15 A
+12 V1	11 A
+12 V2	8 A
-12 V	0,3 A
+5 V stand by	2,5 A

Der Anschluss der Spannungsversorgung erfolgt über die Kaltgerätebuchse (X101) auf der Rückseite des Industrie-PCs. Die Belegung beinhaltet einen Schutzleiter (1), einen Neutralleiter (2) und einen Außenleiter (2) (siehe Abb. 4).

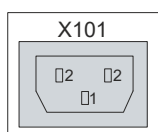


Abb. 4: Spannungsversorgungsbuchse 100-240 V

Optional können Sie den Industrie-PC mit einem 24-V-DC-Netzteil bestellen. In dem Fall wird der Industrie-PC mit einer Nennspannung von 24 V versorgt. Der Anschluss der Spannungsversorgung (X101) erfolgt über eine 5-polige Buchse. Die externe Beschaltung (X102) des Industrie-PCs erfolgt über eine 3-polige Buchse.

Die Hauptversorgungsspannung liegt zwischen PIN 1 (24 V) und PIN 2 (0 V) der Spannungsversorgungsbuchse (X101) an. Ist der Industrie-PC mit einer integrierten unterbrechungsfreien Spannungsversorgung (USV) ausgestattet, können Sie zusätzlich einen externen Akkupack an PIN 4 und 5 anschließen.

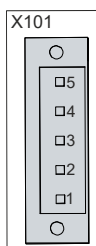


Abb. 5: Spannungsversorgungsbuchse 24 V

Tab. 3: Spannungsversorgungsbuchse (X101) Pinbelegung

Pin	Signal	Beschreibung
1	+24 V	Pluspol Versorgungsspannung 24 V
2	-	Minuspol Versorgungsspannung 24 V
3	⊕	Schutzerdung
4	+BAT	Pluspol des Akkupacks
5	-BAT	Minuspol des Akkupacks

Der Pluspol der Versorgungsspannung an PIN 1 der Spannungsversorgungsbuchse (X101) ist zu PIN 3 der Buchse (X102) durchgeschleift. PIN 3 dient somit als Pluspol für PC-ON.



Abb. 6: Buchse externe Beschaltung

Tab. 4: Buchse externe Beschaltung (X102) Pinbelegung

Pin	Signal	Beschreibung
1	P-S	Ausgang Power-Status, Minus ist der Minuspol der Spannungsversorgung (X101)
2	PC-ON	Eingang PC-ON
3	+24 V	Versorgungsspannung und Pluspol für PC-ON

3.2.2 PS/2

Der Industrie-PC verfügt über zwei PS/2-Schnittstellen (X103, X104). Die obere Schnittstelle (X104) ermöglicht den Anschluss einer PS/2-Maus, die untere Schnittstelle (X103) ermöglicht den Anschluss einer PS/2-Tastatur. Der Anschluss erfolgt über Standard-MiniDIN-Stecker.

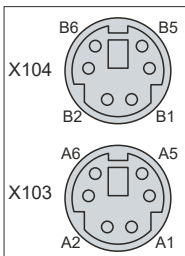


Abb. 7: PS/2-Tastatur und -Maus

Tab. 5: PS/2-Schnittstelle Maus Pin-Belegung

Pin	Name	Beschreibung
B1	MDAT	Mouse Data
B2	N/C	Reserviert
B3	GND	Masse
B4	(S)VCC	Versorgungsspannung 5 V
B5	MCLK	Mouse Clock
B6	N/C	Reserviert

Tab. 6: PS/2-Schnittstelle Tastatur Pin-Belegung

Pin	Name	Beschreibung
A1	KDAT	Keyboard Data
A2	MDAT	Mouse Data
A3	GND	Masse
A4	(S)VCC	Versorgungsspannung 5 V
A5	KCLK	Keyboard Clock
A6	MCLK	Mouse Clock

3.2.3 USB

Der Industrie-PC verfügt über vier USB-Schnittstellen (X108-X111) auf der Rückseite des Geräts und zwei USB-Schnittstellen (X212, X213) hinter der Frontklappe. Sie dienen dem Anschluss von Peripheriegeräten mit USB-Anschluss.

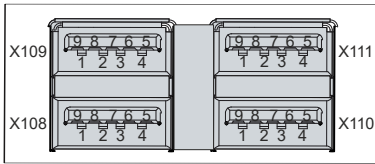


Abb. 8: USB-Schnittstellen Rückseite Pin-Nummerierung

Tab. 7: USB-Schnittstelle Pinbelegung

Pin	Belegung	Typische Zuordnung
1	Vbus	Red
2	D -	White
3	D +	Green
4	GND	Black
5	StdA_SSRX -	Blue
6	StdA_SSRX +	Yellow
7	GND_DRAIN	N/A
8	StdA_SSTX -	Purple
9	StdA_SSTX +	Orange

Im Fall von USB-2.0 sind ausschließlich die Pins 1 bis 4 relevant.

3.2.4 Ethernet RJ45

Der Industrie-PC verfügt über zwei Gigabit-LAN-Anschlüsse (X112, X113). Die Ethernet-Standards 100BASE-T und 1000BASE-T ermöglichen den Anschluss entsprechender Netzwerkkomponenten und Datenraten von 100/1000 MBit/s. Die erforderliche Geschwindigkeit wird automatisch gewählt.

Es wird die Anschlussstechnik RJ45 mit Twisted-Pair-Kabeln angewandt. Die maximale Länge der Kabelverbindung beträgt dabei 100 m.

Wenn Sie die Ethernet-Ports mit EtherCAT oder für Real-Time-Ethernet-Anwendungen nutzen, müssen Sie folgende Unterscheidung beachten:

Der über PCIe angebundene Ethernet-Port (X113, LAN2) mit dem Controller i210 ist in der Regel für Zykluszeiten ≤ 1 ms und für Distributed-Clock-Anwendungen bei EtherCAT geeignet.

Der im Chipsatz integrierte Ethernet-Port (X112, LAN1) mit dem Controller i219 ist in der Regel für EtherCAT und Real-Time-Ethernet-Anwendungen mit Zykluszeiten > 1 ms (ohne Distributed-Clocks) geeignet.

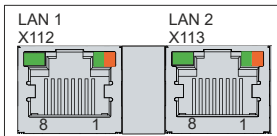


Abb. 9: Ethernet-Schnittstelle Pin-Nummerierung

Tab. 8: Ethernet-Schnittstelle Pinbelegung

Pin	Signal	Beschreibung
1	T2 +	Paar 2
2	T2 -	
3	T3 +	Paar 3
4	T1 +	Paar 1
5	T1 -	
6	T3 -	Paar 3
7	T4 +	Paar 4
8	T4 -	

Anhand der LEDs der LAN-Schnittstellen werden die Aktivität und die Geschwindigkeit der Datenübertragung (MBit/s) dargestellt. Die in der Abbildung jeweils linke LED zeigt an, ob die Schnittstelle mit einem Netzwerk verbunden ist. Ist dies der Fall, leuchtet die LED grün. Werden Daten auf der Schnittstelle übertragen, blinkt die LED.

Die in der Abbildung jeweils rechte LED zeigt die Geschwindigkeit der Datenübertragung an. Liegt die Geschwindigkeit bei 100 MBit/s leuchtet die LED orange, bei 1000 MBit/s leuchtet sie grün.

3.2.5 DVI

Der Industrie-PC verfügt über zwei DVI-Anschlüsse (X114, X115). An diese können Sie einen DVI-fähigen Bildschirm anschließen. Es werden ausschließlich digitale Signale übertragen.

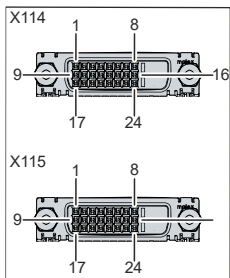


Abb. 10: DVI-Schnittstelle Pin-Nummerierung

Tab. 9: DVI-Schnittstelle Pinbelegung

Pin	Belegung	Pin	Belegung	Pin	Belegung
1	TMDS Data 2 -	9	TMDS Data 1 -	17	TMDS Data 0 -
2	TMDS Data 2 +	10	TMDS Data 1 +	18	TMDS Data 0 +
3	TMDS Data 2/4 Shield	11	TMDS Data 1/3 Shield	19	TMDS Data 0/5 Shield
4	not connected	12	not connected	20	not connected
5	not connected	13	not connected	21	not connected
6	DDC Clock	14	+ 5 V Power	22	TMDS Clock Shield
7	DDC Data	15	Ground (+ 5 V, Analog H/V Sync)	23	TMDS Clock +
8	Analog Vertical Sync	16	Hot Plug Detect	24	TMDS Clock -

3.2.6 RS232

Die serielle Schnittstelle COM1 (X116) ist über einen 9-poligen Standard-DSUB-Stecker herausgeführt. Die Signale entsprechen dem RS232-Standard. Die Port-Adresse und der benutzte Interrupt werden automatisch konfiguriert, können bei Bedarf aber mit Hilfe des BIOS-Setup auch manuell eingestellt werden.

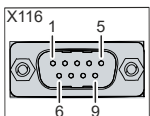


Abb. 11: RS232-Schnittstelle Pin-Nummerierung

Tab. 10: COM1-Schnittstelle Pin-Nummerierung

Pin	Name	Beschreibung
1	DCD	Data Carrier Detect
2	RXD	Receive Data
3	TXD	Transmit Data
4	DTR	Data Terminal Ready
5	GND	Masse
6	DSR	Data Set Ready
7	RTS	Request to Send
8	CTS	Clear to Send
9	RI	Ring Indicator

3.2.7 DisplayPort

Der Industrie-PC verfügt über einen DisplayPort (X117), der den Anschluss von Geräten mit DisplayPort ermöglicht. Zusätzlich können DVI-Signale über ein Adapterkabel übertragen werden. Ihnen steht dafür folgende Bestelloption zur Verfügung:

- C9900-Z468: Adapterkabel DisplayPort auf DVI, 40 cm

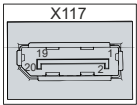


Abb. 12: DisplayPort Pin-Nummerierung

Tab. 11: DisplayPort Pinbelegung

Pin	Belegung	Pin	Belegung
1	LVDS-Lane 0 +	2	Masse
3	LVDS-Lane 0 -	4	LVDS-Lane 1 +
5	Masse	6	LVDS-Lane 1 -
7	LVDS-Lane 2 +	8	Masse
9	LVDS-Lane 2 -	10	LVDS-Lane 3 +
11	Masse	12	LVDS-Lane 3 -
13	Config 1	14	Config 2
15	AUX-Channel +	16	Masse
17	AUX-Channel -	18	Hot Plug-Detection
19	Stromversorgung: Masse	20	Stromversorgung: 3,3 V/500 mA

3.2.8 Audio-Anschlüsse

Der Industrie-PC verfügt über drei Audio-Anschlüsse mit den Anschlussbuchsen Line In (X122), Line Out (X121) und Mikrofon-Eingang (X120).

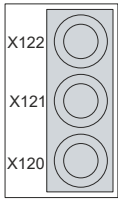


Abb. 13: Audio-Anschlüsse

Die drei Buchsen werden für 3,5 mm-Klinkenstecker herausgeführt. Die Pins der Klinkenstecker sind wie folgt belegt:

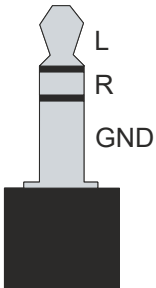


Abb. 14: Klinkenstecker Pinzuordnung

Tab. 12: Klinkenstecker Pinbelegung

Pin	Belegung
L	Linkes Tonsignal
R	Rechtes Tonsignal
GND	Gemeinsame Masse (Rückleitung)

3.3 Status-LEDs

Der Industrie-PC verfügt über drei Status-LEDs: PWR, FB, HDD. Sie geben Auskunft über die folgenden Aspekte:

- den Status des Powercontrollers
- den Feldbus-Status
- die Festplattenaktivität

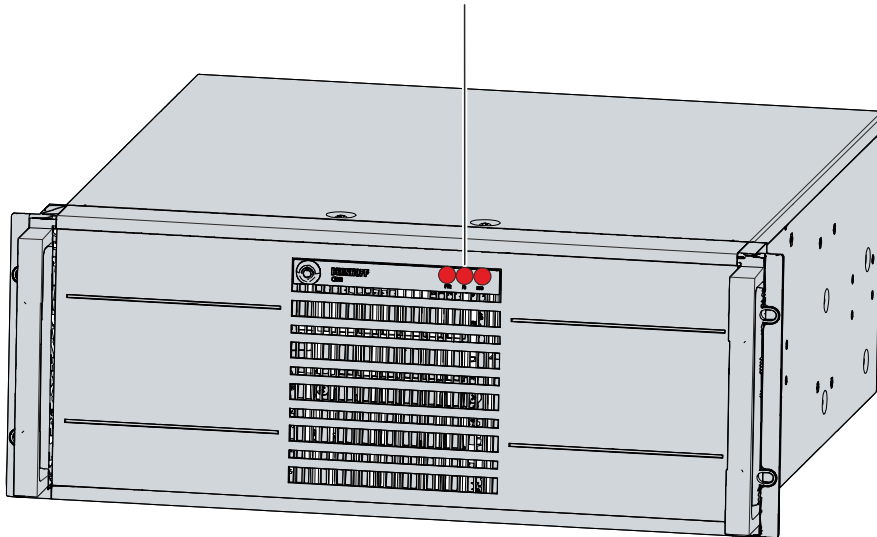


Abb. 15: Status-LEDs

Tab. 13: Bedeutung Status-LEDs

LED	Farbe/Blinkintervall	Bedeutung
PWR (Power)	grün aus	Rechner an Rechner aus
FB (Feldbus)	rot blau blau/rot blinkend grün grün/rot blinkend	TwinCAT Stop TwinCAT Config TwinCAT Config (Feldbus error) TwinCAT Run TwinCAT Run (Feldbus error)
HDD (Festplatte)	rot	Zugriff auf Speichermedien

Die Aktivität von NVM-Express™-SSDs wird über die LED HDD nicht angezeigt.

3.4 Typenschild

Durch das Typenschild erhalten Sie Angaben zur Ausstattung des Industrie-PCs. Das hier abgebildete Typenschild dient lediglich als Beispiel.

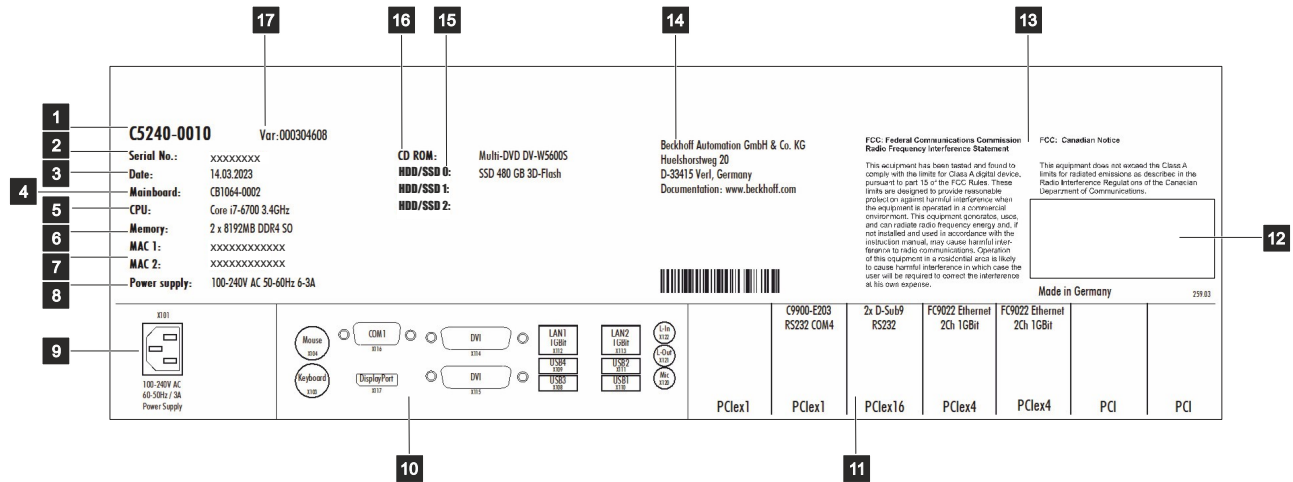



Abb. 16: Typenschild

Tab. 14: Legende Typenschild C5240

Nr.	Beschreibung
1	Modell: Die letzten vier Ziffern geben die Gerätegeneration an.
2	Seriennummer (BTN)
3	Produktionsdatum
4	Mainboard
5	CPU
6	Arbeitsspeicher
7	MAC-Adressen der Ethernet-Schnittstellen (X112, X113)
8	Spannungsversorgung
9	Anschluss Spannungsversorgung
10	Anschlussbereich Standardschnittstellen
11	Anschlussbereich optionale PCI- und PCIe-Schnittstellen
12	Symbole Hinweis: Hier befinden sich die für das Gerät zutreffenden Symbole wie CE, EAC, UKCA,  . Welche Zulassungen Ihr Gerät besitzt, entnehmen Sie Ihrem Typenschild sowie Kapitel 10.2 Zulassungen.
13	FCC-Zulassungen
14	Anschrift des Herstellers
15	Speichermedien
16	DVD-Laufwerk
17	Variantennummer: kaufmännische Nummer des Bestellcodes inklusive Bestelloptionen

4 Inbetriebnahme

Um den Industrie-PC nutzen zu können, müssen Sie diesen zunächst in Betrieb nehmen. Dazu gehört im ersten Schritt der Transport und das Auspacken des Geräts. Darauf folgt der Einbau des Geräts in ein 19-Zoll-Rack, der Anschluss der Leitungen und der Spannungsversorgung und letztlich das Einschalten des Industrie-PCs.

4.1 Transport und Auspacken

Beachten Sie die vorgeschriebenen Transport- und Lagerbedingungen (siehe Kapitel 9 [Technische Daten](#) [[► 52](#)]).

Trotz des robusten Aufbaus sind die eingebauten Komponenten empfindlich gegen starke Erschütterungen und Stöße. Der Transport eines 19-Zoll-Racks mit eingebautem PC kann eine zu hohe Stoßbelastung für den Industrie-PC darstellen. Schützen Sie das Gerät bei Transporten vor großer mechanischer Belastung. Durch geeignete Verpackung des Industrie-PCs, wie die Originalverpackung, kann die Erschütterungsfestigkeit beim Transport verbessert werden.

HINWEIS

Sachschäden durch Betauung

Durch ungünstige Witterungsbedingungen beim Transport können Schäden am Gerät entstehen.

- Schützen Sie das Gerät beim Transport in kalter Witterung oder bei extremen Temperaturschwankungen vor Feuchtigkeit (Betauung).
- Nehmen Sie das Gerät erst in Betrieb, nachdem es sich langsam der Raumtemperatur angepasst hat.
- Bei Betauung schalten Sie das Gerät erst nach einer Wartezeit von ca. 12 Stunden ein.

Auspacken

Gehen Sie beim Auspacken des Geräts wie folgt vor:

1. Entfernen Sie die Verpackung.
2. Bewahren Sie die Verpackung für den möglichen Wiedertransport auf.
3. Überprüfen Sie die Vollständigkeit Ihrer Lieferung anhand Ihrer Bestellung.
4. Prüfen Sie den Verpackungsinhalt auf sichtbare Transportschäden.
5. Im Fall von Unstimmigkeiten zwischen Verpackungsinhalt und Bestellung oder bei Transportschäden, informieren Sie den Beckhoff Service (siehe Kapitel 10.1 [Service und Support](#) [[► 53](#)]).

4.2 Rackeinbau

HINWEIS

Extreme Umgebungsbedingungen

Durch extreme Umgebungsbedingungen können Sachschäden am Gerät entstehen.

- Vermeiden Sie extreme Umgebungsbedingungen.
- Schützen Sie das Gerät vor Staub, Feuchtigkeit und Hitze.
- Verdecken Sie nicht die Lüftungsschlitze des Geräts.

HINWEIS

Fehlerhafte Montage

Eine von der Dokumentation abweichende Montage des Geräts kann die Funktionsfähigkeit beeinträchtigen.

- Montieren Sie das Gerät ausschließlich in den dokumentierten Ausrichtungen.

Der Industrie-PC ist für den Einbau in 19-Zoll-Racks der Maschinen- und Anlagentechnik konzipiert. Beachten Sie die für den Betrieb vorgeschriebenen Umgebungsbedingungen (siehe Kapitel 9 [Technische Daten](#) [► 52]).

Abmessungen

Die Abmessungen des Industrie-PCs dienen der Vorbereitung des Racks und der korrekten Montage des Geräts im Rack.

Alle Abmessungen sind in mm angegeben.

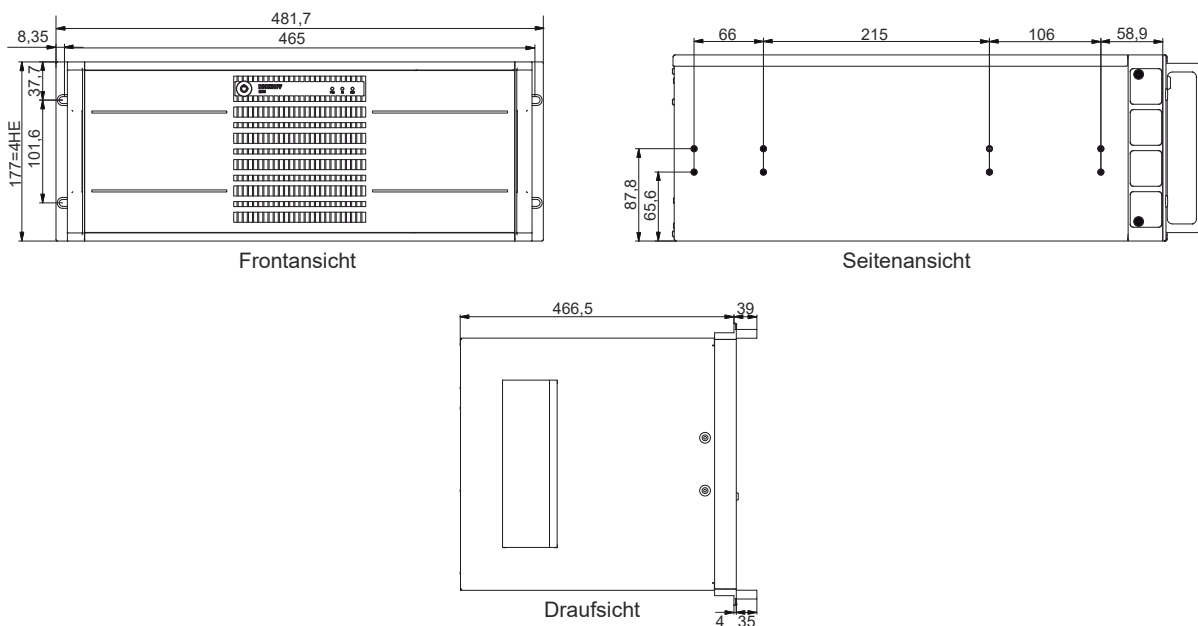


Abb. 17: Geräteabmessungen

Beckhoff stellt Ihnen die folgende Bestelloption C9900-M712 mit Teleskopschienen und Winkeln zur Verfügung:

- C9900-M712: Auszugschienen für C5210 und C5240. Teleskopschienen und Winkelsatz zum Einbau in 19-Zoll-Racks

Die Teleskopschienen und Winkel ermöglichen Ihnen, den Industrie-PC aus dem Rack herauszuziehen. Das Öffnen oder Anschließen des Industrie-PCs wird dadurch beispielsweise erleichtert.

Eine Anleitung zur Montage der Bestelloption C9900-M712 erhalten Sie in folgendem Dokument:

https://download.beckhoff.com/download/technical_drawings/Industrial_PC/Control_cabinet_Industrial_PCs/C52xx/C5240_C9900-M712.pdf

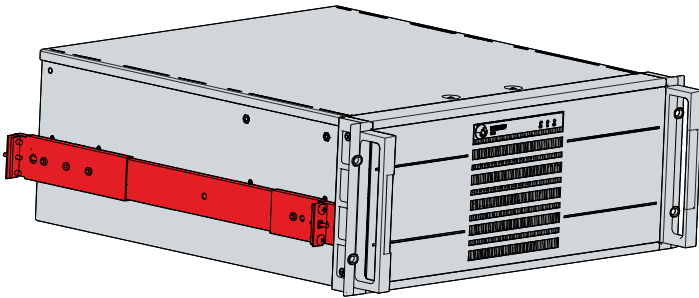


Abb. 18: Teleskopschienen montiert

4.3 Industrie-PC anschließen

⚠ VORSICHT

Stromschlaggefahr

Gefährliche Berührungsspannungen können zum Stromschlag führen. Halten Sie sich an die folgenden Punkte, um einen Stromschlag zu vermeiden:

- Stecken oder lösen Sie die Leitungen des Geräts niemals bei Gewitter.
- Sorgen Sie für eine Schutzerdung im Umgang mit dem Gerät.

Um den Industrie-PC betriebsbereit zu machen, müssen Sie diesen anschließen. Dazu gehört im ersten Schritt die Erdung des Geräts. Anschließend können Sie die Leitungen und die Spannungsversorgung anschließen.

In der Grundausstattung ist der Industrie-PC mit einem 100-240 V AC, 50-60 Hz-Full-Range-Netzteil ausgestattet. Alternativ stehen Ihnen folgende Bestelloptionen zur Verfügung:

- C9900-P208: 24-V-DC-Netzteil, statt 100-240-V-AC-Full-Range-Netzteil, belegt eine serielle Schnittstelle
- C9900-P209: 24-V-DC-Netzteil mit integrierter USV, statt 100-240-V-AC-Full-Range-Netzteil, belegt eine serielle Schnittstelle

Haben Sie den PC mit einer der Bestelloptionen für ein 24-V-DC-Netzteil bestellt, verkabeln Sie den Industrie-PC im 19-Zoll-Rack gemäß der Norm EN 60204-1:2006 Schutzkleinspannung (PELV = Protective Extra Low Voltage):

- Der Schutzleiter PE (protective earth) und der Leiter „0 V“ der Spannungsquelle müssen auf dem gleichen Potenzial liegen (im Schaltschrank verbunden).
- Die Norm EN 60204-1:2006 Abschnitt 6.4.1:b schreibt vor, dass eine Seite des Stromkreises oder ein Punkt der Energiequelle dieses Stromkreises an das Schutzleitersystem angeschlossen werden muss.

An dem Industrie-PC angeschlossene Geräte mit eigener Spannungsversorgung müssen für die Leiter PE und „0 V“ das gleiche Potenzial wie der Industrie-PC haben (keine Potenzialdifferenz).

4.3.1 Montage Spannungsversorgungsleitung

Wenn Sie Ihren Industrie-PC mit einer 24-V-Spannungsversorgung bestellt haben, müssen Sie zunächst die Leitung für die Spannungsversorgung am Stecker montieren und anschließend die Zulentlastung montieren.

Nutzen Sie dafür das mitgelieferte Material zur Steckermontage. Dieses besteht aus der 5-poligen Steckerleiste und dem Zulentlastungsgehäuse mit Kabelschelle und Befestigungsschrauben.

Sollten Sie einen Ersatz für den Spannungsversorgungsstecker und das Zulentlastungsgehäuse benötigen, können Sie dies unter Angabe folgender Bestelloption beim Beckhoff Vertrieb bestellen:

- C9900-P917: Stromversorgungsstecker für Industrie-PC, Stecker mit Zulentlastung für das externe Zuleitungskabel mit Aufkleber 24 V

Montage Spannungsversorgungsleitung

Montieren Sie zunächst den Stecker wie folgt an der Leitung:

1. Entfernen Sie 28 mm des Leitungsmantels.
 2. Isolieren Sie die Aderenden ab (Abisolierlänge 8-9 mm).
 3. Quetschen Sie Aderendhülsen auf die abisolierten Aderenden.
 4. Stecken Sie die Aderenden mit den Aderendhülsen in die 5-polige Steckerleiste entsprechend des Pinbelegungsaufklebers und des Verdrahtungsplans (S.28).
- ⇒ Sie haben den Stecker an der Leitung montiert.

Montage Zulentlastungsgehäuse

Montieren Sie nun das Zulentlastungsgehäuse am bereits verbundenen Stecker und der Spannungsversorgungsleitung wie in Abbildung 19 dargestellt:

1. Setzen Sie die Steckerleiste in das Unterteil des Zulentlastungsgehäuses ein (Abschnitt A).
 2. Setzen Sie die Zulentlastungsschelle auf den Mantel der Spannungsversorgungsleitung und schrauben Sie die Zulentlastungsschelle fest (Abschnitt B).
 3. Befestigen Sie das Oberteil des Zulentlastungsgehäuses, indem Sie es auf das Unterteil aufrasten (Abschnitt C).
- ⇒ Sie haben das Zulentlastungsgehäuse montiert (Abschnitt D).

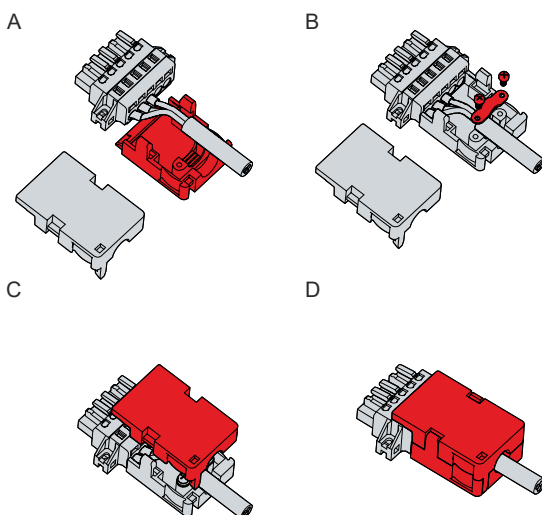


Abb. 19: Montage Zulentlastungsgehäuse

Um das Zugentlastungsgehäuse wieder zu entfernen, gehen Sie wie folgt vor:

1. Biegen Sie mit den Fingern die Rastnasen am Unterteil leicht nach außen (siehe Abb. 20).
 2. Hebeln Sie das Oberteil vom Unterteil herunter.
 3. Lösen Sie die Schrauben der Zugentlastungsschelle.
 4. Entfernen Sie die Zugentlastungsschelle.
- ⇒ Sie haben das Zugentlastungsgehäuse entfernt.

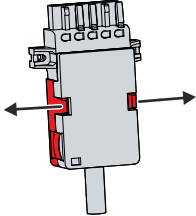


Abb. 20: Demontage Zugentlastungsgehäuse

4.3.2 Erdung des Industrie-PCs

Durch die Erdung bzw. den Potenzialausgleich von elektronischen Geräten werden unterschiedliche elektrische Potenziale (Potentialdifferenz) minimiert und elektrische Ströme in den Erdboden abgeleitet. Damit sollen gefährliche Berührungsspannungen und elektromagnetische Störungen vermieden werden.

Der Schutz, den die Geräte bieten, kann durch nichtbestimmungsgemäße Verwendung beeinträchtigt werden.

Alle angeschlossenen Geräte müssen sich in SELV (Safety Extra Low Voltage)/PELV (Protective Extra Low Voltage)-Schaltkreisen bewegen.

Schutzerdung

In der Kaltgerätebuchse des Industrie-PCs zum Anschluss der Spannungsversorgung ist ein Schutzleiter enthalten. Stellen Sie über den Spannungsanschluss die niederohmige Schutzerdung des Industrie-PCs her und vermeiden Sie dadurch gefährliche Berührungsspannungen.

Haben Sie den Industrie-PC mit einem 24-V-Netzteil bestellt, ist ein Pin zur Schutzerdung (PE) des Geräts in der Spannungsversorgungsbuchse mitgeführt. Stellen Sie auch hier über den Spannungsanschluss die niederohmige Schutzerdung des Industrie-PCs her und vermeiden Sie dadurch gefährliche Berührungsspannungen, z.B. wenn eine 230-V-Leitung eines benachbarten Geräts im Fehlerfall in Kontakt zu dem Gehäuse des PCs kommt.

EMV

HINWEIS

Sachschaden durch elektromagnetische Störungen

Der Einsatz des Industrie-PCs ohne Funktionserdung kann durch elektromagnetische Störungen zu Sachschäden führen.

- Setzen Sie das Gerät nur mit Funktionserdung ein.

Die elektromagnetische Verträglichkeit (EMV) beinhaltet die Fähigkeit des Industrie-PCs einerseits andere Geräte und Einrichtungen nicht durch elektromagnetische Störungen zu beeinträchtigen und andererseits selbst nicht durch elektrische oder elektromagnetische Effekte gestört zu werden.

Dafür muss der Industrie-PC bestimmte Schutzanforderungen einhalten. Der Industrie-PC weist eine EMV-Störfestigkeit gemäß EN 61000-6-2 auf. Die EMV-Störaussendung des Geräts erfüllt die Anforderungen gemäß EN 61000-6-4.

Für die EMV des Geräts ist die Funktionserdung erforderlich. Die Funktionserdung stellen Sie über die Erdungsverbindung zwischen der Gewindebohrung über dem Anschlussbereich und dem zentralen Erdungspunkt des Racks her, in das der PC eingebaut wird.

Haben Sie den Industrie-PC mit einem 24-V-Netzteil bestellt, können Sie zwischen zwei Erdungspunkten zur Funktionserdung wählen. Nutzen Sie entweder die Gewindebohrung über dem Anschlussbereich oder den Erdungsbolzen in dem Blech am Netzteil. Stellen Sie auch hier die Erdungsverbindung mit dem zentralen Erdungspunkt des Racks her.

Nutzen Sie für die Erdverbindung entweder ein breites, flaches Erdungsband oder einen Rundleiter mit einem Mindestquerschnitt von 10 mm^2 . Im Fall eines Rundleiters, verwenden Sie außerdem einen Kabelschuh mit einem Ring und legen Sie den Ring über den Erdungsbolzen.

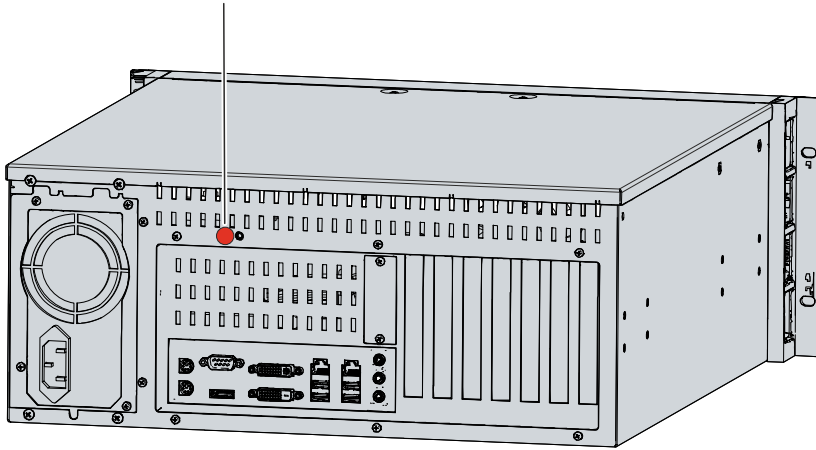


Abb. 21: Gewindebohrung Funktionserdung

4.3.3 Leitungen und Spannungsversorgung anschließen

HINWEIS

Fehlerhafte Vorgehensweise beim Anschluss

Durch eine fehlerhafte Vorgehensweise beim Anschluss der Leitungen und der Spannungsversorgung können Sachschäden entstehen.

- Halten Sie sich an die dokumentierte Vorgehensweise zum Anschluss der Leitungen und der Spannungsversorgung.
- Schließen Sie immer zuerst die Leitungen an und schalten erst danach die Spannungsversorgung ein.
- Lesen Sie die Dokumentationen zu den externen Geräten, bevor Sie diese anschließen.

Leitungen anschließen

Die Anschlüsse befinden sich auf der Front- und Rückseite des Industrie-PCs. Sie sind im Kapitel 3.1 Aufbau dokumentiert.

Achten Sie darauf, dass Sie zuerst die Funktionserdung an dem Erdungsbolzen des PCs vornehmen (siehe Kapitel 4.3.1 [Erdung des Industrie-PCs](#) [► 25]) und danach alle Datenübertragungsleitungen einstecken.

Spannungsversorgung über 100-240-V-AC-Netzteil anschließen

Für den Anschluss der Spannungsversorgung befindet sich im Anschlussraum auf der Rückseite des Geräts eine Kaltgerätebuchse. Verwenden Sie zum Anschluss des Industrie-PCs an die Spannungsversorgung das mitgelieferte Kaltgerätekabel mit einem deutschen Schutzkontaktstecker am Ende.

In den USA und Kanada muss das Anschlusskabel in Abhängigkeit von der Spannungsversorgung folgenden Spezifikationen entsprechen:

- Trennbares Versorgungskabel einer max. Länge von 4,5 m (14,76 ft.) vom Typ SJT oder SVT (min. 125 V, 10 A), Stecker mit Erdverbindung entsprechend NEMA 5-15P/-20P bzw. geräteseitig Kaltgerätestecker.
- Trennbares Versorgungskabel einer max. Länge von 4,5 m (14,76 ft.) vom Typ SJT oder SVT (min. 250 V, 10 A), Stecker mit Erdverbindung entsprechend NEMA 6-15P/-20P bzw. geräteseitig Kaltgerätestecker.

Zum Anschließen des 100-240-V-AC-Netzteils gehen Sie wie folgt vor:

1. Prüfen Sie die korrekte Netzspannung.
2. Stecken Sie das entsprechende Kaltgerätekabel in die Kaltgerätebuchse des Industrie-PCs.
3. Schließen Sie den Industrie-PC an eine Schutzkontakt-Steckdose an.

Sie haben die Möglichkeit, eine externe unterbrechungsfreie Stromversorgung (USV) zu bestellen und an Ihren Industrie-PC anzuschließen:

- C9900-U120: unterbrechungsfreie Stromversorgung USV, extern 230 V
- C9900-U122: unterbrechungsfreie Stromversorgung USV, extern 115 V

Bei der USV C9900-U120 handelt es sich um die APC USV Smart-UPS SC420i. Nähere Informationen zu der USV erhalten Sie [hier](#).

4.3.4 24-V-Spannungsversorgung anschließen

HINWEIS

Anschluss falscher Akkupacks

Der Anschluss falscher Akkupacks kann zu Schäden am Industrie-PC mit der Netzteiloption C9900-P209 und an den Akkupacks führen.

- Schließen Sie ausschließlich den Beckhoff Akkupack C9900-U330 an Ihren Industrie-PC an.

Alternativ zum 100-240-V-AC-Netzteil in der Grundausstattung können Sie den Industrie-PC mit einem 24-V-DC-Netzteil bestellen. Ihnen stehen dabei die Optionen C9900-P208 ohne integrierte USV und C9900-P209 mit integrierter USV zur Verfügung.

Spannungsversorgung an das 24-V-DC-Netzteil anschließen

Für den Anschluss der Spannungsversorgung können Sie Leitungen mit einem maximalen Kabelquerschnitt von 1,5 mm² verwenden. Nutzen Sie bei langen Zuleitungen 1,5 mm², um einen niedrigen Spannungsabfall an der Zuleitung zu erreichen. Es sollten mindestens 22 V am Spannungsversorgungsstecker des Industrie-PCs anliegen, damit bei Spannungsschwankungen der PC an bleibt.

Zum Anschließen des 24-V-DC-Netzteils gehen Sie wie folgt vor:

1. Montieren Sie die Spannungsversorgungsleitung (siehe S.24).
2. Stecken Sie die Spannungsversorgungsleitung in die Spannungsversorgungsbuchse des Industrie-PCs.
3. Schließen Sie den Industrie-PC an Ihre externe 24-V-Spannungsversorgung an.
4. Schalten Sie die 24-V-Spannungsversorgung ein.

Externer Akkupack bei C9900-P209

Haben Sie Ihr Gerät mit dem Netzteil C9900-P209 mit integrierter USV bestellt, dann können Sie einen externen Akkupack anschließen und auf einer Hutschiene in der Nähe des PCs installieren. Verwenden Sie dafür ausschließlich einen Beckhoff Akkupack:

Tab. 15: Bestellbezeichnung Akkupack

Bestellbezeichnung	Ausführung
C9900-U330	Akkupack für PCs mit 24-V-Netzteil und integrierter USV C9900-P209 oder C9900-U209, extern zur Hutschienenmontage, 3,4 Ah, Betriebstemperatur 0... 50 °C, enthält zwei geschlossene Blei-Akkumulatoren VRLA-AGM

PIN 4 und 5 des Akkupacks stehen zum Durchschleifen einer 24-V-Spannungsversorgung zur Verfügung. Sie können demnach eine dreiadrige Mantelleitung mit Plus und Minus der Versorgungsspannung sowie Schutz Erde am Akkupack anschließen und dann mit einer fünfadrigen Mantelleitung an den PC anschließen. Wie Sie die verschiedenen Komponenten anschließen müssen, können Sie dem Verdrahtungsplan in Abbildung 22 entnehmen.

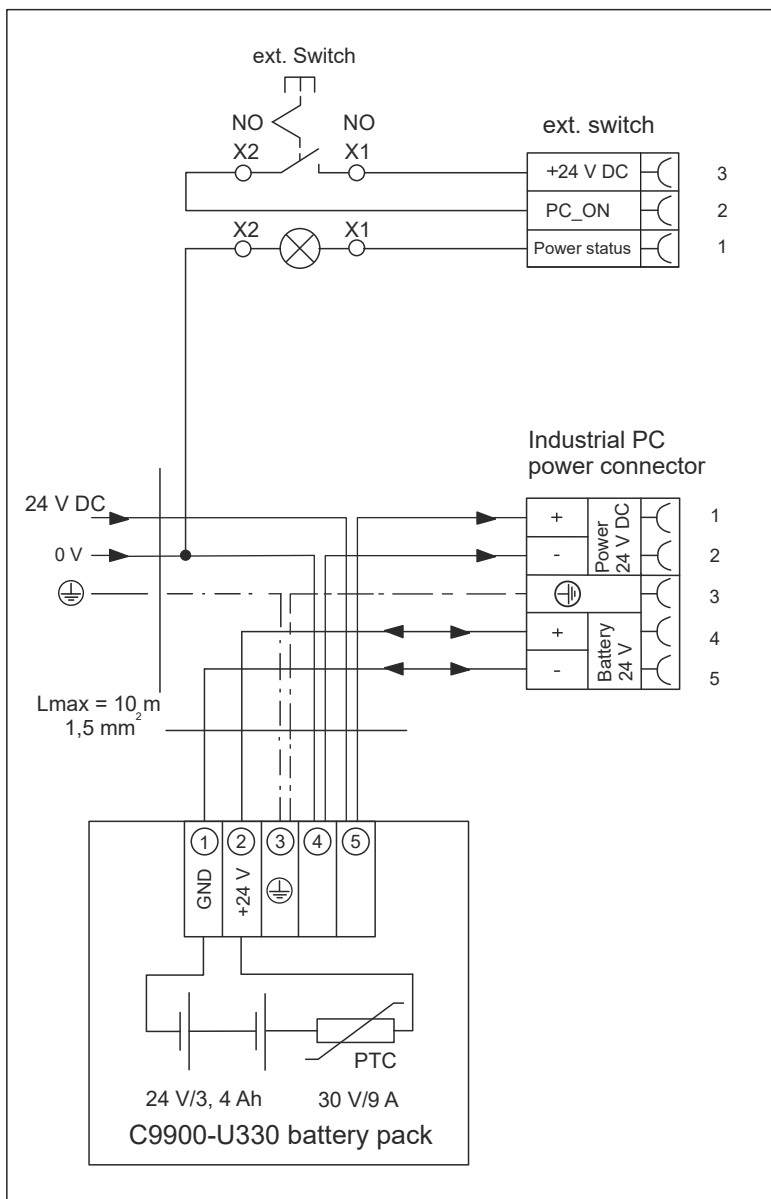


Abb. 22: Verdrahtungsplan

Weitere Informationen zum Akkupack erhalten Sie in dem zugehörigen [Handbuch](#).

4.4 Industrie-PC ein- und ausschalten

HINWEIS

Öffentliche Netzwerke

Der Anschluss des PCs an öffentliche Netzwerke ohne zusätzliche Schutzmaßnahmen kann die Sicherheit des Geräts gefährden.

- Schützen Sie den PC bevor Sie diesen an öffentliche Netzwerke anschließen.

HINWEIS

Datenverlust durch Abschalten des PCs bei laufender Software

Das Abschalten des PCs vor Beendigung der laufenden Software und Herunterfahren des Betriebssystems kann zu Datenverlust führen.

- Beenden Sie die laufende Software und fahren Sie das Betriebssystem herunter, bevor Sie den PC abschalten.

HINWEIS

Datenverlust durch Abschalten der Spannungsversorgung bei leerem USV-Akku

Das Abschalten der Spannungsversorgung bei leerem USV-Akku kann zu Datenverlust führen, da ohne Akkuleistung das Betriebssystem nicht mehr ordnungsgemäß heruntergefahren werden kann.

- Sorgen Sie dafür, dass der USV-Akku für den Ernstfall aufgeladen ist.
- Laden Sie den Akku bei USV C9900-P209 und C9900-U209 ausschließlich über den eingeschalteten PC. Schließen Sie niemals ein Ladegerät an.

HINWEIS

Verkürzte Akku-Lebensdauer durch Abschalten der Spannungsversorgung

Durch das einfache Abschalten der Spannungsversorgung, fährt das Betriebssystem über den Akku herunter. Bei täglicher Anwendung wird dadurch die Lebensdauer des Akkus deutlich verkürzt.

- Vermeiden Sie das Abschalten der Spannungsversorgung vor dem Herunterfahren des Betriebssystems.
- Nutzen Sie den Eingang PC-ON (siehe folgende Beschreibung), um das Betriebssystem akkuschonend herunterzufahren.

Ein- und ausschalten mit 100-240-V-Netzteil

Mit dem Ein-bzw. Ausschalten der Anlage oder dem Anschluss bzw. Trennen der Spannungsversorgung des Industrie-PCs wird dieser gestartet bzw. ausgeschaltet. Hinter der Frontklappe des Industrie-PCs befindet sich ein ATX-Taster. Über diesen können Sie das Starten und Herunterfahren des Betriebssystems steuern. Wenn Sie bei laufendem Windows-Betriebssystem den ATX-Taster kurz drücken, fährt das Betriebssystem herunter. Sie können die Versorgungsspannung nach dem Herunterfahren abschalten oder den PC durch erneutes Drücken des ATX-Tasters wieder starten.

Über den Reset-Taster hinter der Frontklappe des Industrie-PCs können Sie das Gerät neustarten. Ohne das Herunterfahren des Betriebssystems im Vorfeld, besteht die Gefahr eines Datenverlustes.

Haben Sie Ihren Industrie-PC mit einer 110-V- oder 230-V-USV bestellt, ermöglicht diese die Datensicherung bei plötzlichem Ausschalten des Geräts. Wird die Spannungsversorgung oder die Anlage abgeschaltet, bevor Sie das Betriebssystem ordnungsgemäß heruntergefahren haben, fährt das Betriebssystem über den Akku herunter. Daten können gespeichert werden. Bei häufiger Anwendung verkürzt dieser Vorgang die Lebensdauer des Akkus.

Ein- und ausschalten mit 24-V-Netzteil ohne USV

Haben Sie Ihren Industrie-PC anstelle eines 100-240-V-Netzteils mit einem 24-V-Netzteil ohne integrierte USV bestellt, besitzt der Industrie-PC eine Spannungsversorgungsbuchse (X101) und eine Buchse zur externen Beschaltung (X102). Die Buchse zur externen Beschaltung beinhaltet einen Eingang PC-ON sowie einen Ausgang Power-Status.

Über den Eingang PC-ON können Sie alternativ zum ATX-Taster das Starten und Herunterfahren des Betriebssystems steuern. Das PC-ON-Signal ist invertiert, weshalb bei 0 V am Eingang das Betriebssystem hochfährt und bei 24 V herunterfährt. Während des Betriebs müssen also dauerhaft 0 V am Eingang anliegen. Wenn Sie das Betriebssystem herunterfahren wollen, müssen Sie 24 V an den Eingang PC-ON anlegen. Nachdem das Betriebssystem heruntergefahren ist, setzt das PC-Netzteil den Ausgang Power-Status von 24 V auf 0 V. Damit wird angezeigt, dass das Herunterfahren abgeschlossen ist. Sie können dann die Spannungsversorgung abschalten. Wenn Sie die 24 V vom Eingang PC-ON wegnehmen, bevor Sie die Spannungsversorgung abgeschaltet haben, startet das Betriebssystem erneut. Es müssen also so lange 24 V am Eingang anliegen, bis Sie die Spannungsversorgung abgeschaltet haben.

Neben dem Hauptschalter der Maschine können Sie außerdem einen zusätzlichen EIN/AUS-Schalter einbauen, um die Maschine ein- und auszuschalten. Der Hauptschalter kann damit grundsätzlich eingeschaltet bleiben und gewährleistet so, dass der PC während des Herunterfahrens des Betriebssystems weiterhin mit Strom versorgt wird. Über den Ausgang Power-Status können Sie z.B. ein Schütz schalten, das die gesamte Anlage spannungslos schaltet. Die Belastbarkeit des Ausgangs Power-Status ist auf max. 0,5 A begrenzt. Es ist keine Absicherung erforderlich.

Mit dem USV-Ausgang können Sie ein anderes Gerät versorgen, wie beispielsweise ein Control Panel als Bedienelement. Fällt ohne USV die Spannungsversorgung aus, sind sowohl der Industrie-PC als auch über den USV-Ausgang versorgte Geräte direkt ausgeschaltet.

Ein- und ausschalten mit 24-V-Netzteil mit USV

Haben Sie Ihren Industrie-PC anstelle eines 100-240-V-Netzteils mit einem 24-V-Netzteil mit integrierter USV bestellt, besitzt der Industrie-PC eine Spannungsversorgungsbuchse (X101) und eine Buchse zur externen Beschaltung (X102). Über die Spannungsbuchse können Sie einen externen Akkupack an den Industrie-PC anschließen. Die Buchse zur externen Beschaltung beinhaltet einen Eingang PC-ON sowie einen Ausgang Power-Status.

Über den Eingang PC-ON können Sie alternativ zum ATX-Taster das Starten und Herunterfahren des Betriebssystems steuern. Das PC-ON-Signal ist invertiert, weshalb bei 0 V am Eingang das Betriebssystem hochfährt und bei 24 V herunterfährt. Während des Betriebs müssen also dauerhaft 0 V am Eingang anliegen. Wenn Sie das Betriebssystem herunterfahren wollen, müssen Sie 24 V an den Eingang PC-ON anlegen. Nachdem das Betriebssystem heruntergefahren ist, setzt das PC-Netzteil den Ausgang Power-Status von 24 V auf 0 V. Damit wird angezeigt, dass das Herunterfahren abgeschlossen ist. Sie können dann die Spannungsversorgung abschalten. Wenn Sie die 24 V vom Eingang PC-ON wegnehmen, bevor Sie die Spannungsversorgung abgeschaltet haben, startet das Betriebssystem erneut. Es müssen also so lange 24 V am Eingang anliegen, bis Sie die Spannungsversorgung abgeschaltet haben. Schalten Sie die Spannungsversorgung ab, bevor Sie das Betriebssystem ordnungsgemäß heruntergefahren haben, fährt dieses über den Akku herunter. Bei häufiger Anwendung verkürzt sich dadurch die Lebensdauer des Akkus.

Neben dem Hauptschalter der Maschine können Sie außerdem einen zusätzlichen EIN/AUS-Schalter einbauen, um die Maschine ein- und auszuschalten. Der Hauptschalter kann damit grundsätzlich eingeschaltet bleiben und gewährleistet so, dass der PC während des Herunterfahrens des Betriebssystems weiterhin mit Strom versorgt wird. Über den Ausgang Power-Status können Sie z.B. ein Schütz schalten, das die gesamte Anlage spannungslos schaltet. Die Belastbarkeit des Ausgangs Power-Status ist auf max. 0,5 A begrenzt. Es ist keine Absicherung erforderlich.

Treiberinstallation

Wenn Sie den PC das erste Mal einschalten, wird das optional vorinstallierte Betriebssystem gestartet. Für die von Ihnen angeschlossene Zusatzhardware müssen Sie die Treiber nachträglich selbst installieren. Zusätzlich startet der Beckhoff Device Manager automatisch. Bei dem Device Manager handelt es sich um eine Software von Beckhoff, die Sie bei der Konfiguration des PCs unterstützt.

Falls Sie den PC ohne Betriebssystem bestellt haben, müssen Sie dieses und die Treibersoftware für die von Ihnen angeschlossene Zusatzhardware sowie für die im PC befindlichen Geräte nachträglich selbst installieren. Befolgen Sie dabei die Anweisungen in den Dokumentationen des Betriebssystems und der entsprechenden Geräte.

USV-Softwarekomponenten

Zum Betrieb des Netzteils als USV müssen auf dem PC die USV-Softwarekomponenten mit entsprechenden Treibern installiert sein. Bei Auslieferung des PCs mit Betriebssystem sind Softwarekomponenten und Treiber bereits installiert. Andernfalls müssen Sie das Installationspaket *Beckhoff USV* selbst installieren.

Sie erhalten das Installationspaket beim Beckhoff Service (service@beckhoff.com), der Ihnen das Paket zur Verfügung stellt. Mit dem Installationspaket installieren Sie dann die USV-Softwarekomponenten. Unter den USV-Softwarekomponenten befindet sich eine ausführliche Hilfe-Funktion. Rufen Sie die Hilfedateien entweder direkt aus dem Konfigurationsregister heraus durch Anklicken des Hilfe-Buttons auf oder starten Sie die Datei unter *Start > Programme > Beckhoff > USV-Softwarekomponenten*.

Nähere Informationen zur USV-Konfiguration erhalten Sie in Kapitel 5.2 [USV-Konfiguration](#) [► 34].

5 Konfiguration

Das Konfigurationskapitel gibt Ihnen einerseits Einblick in den Beckhoff Device Manager und andererseits in die USV-Konfiguration. Die USV-Konfiguration wird relevant, sollten Sie Ihren Industrie-PC mit einer USV bestellt haben.

Bei dem Beckhoff Device Manager handelt es sich um ein Tool zur detaillierten Systemdiagnose der Hardware- und Softwarekomponenten. Ihnen wird das Vorgehen bei dem ersten Start des Beckhoff Device Managers sowie bei manuellem Start.

Bei der USV-Konfiguration weisen Sie dem Industrie-PC die entsprechende USV zu.

5.1 Beckhoff Device Manager

Der Beckhoff Device Manager ermöglicht eine detaillierte Systemdiagnose mit einem einheitlichen sicheren Zugriff auf die vorhandenen Hardware- und Softwarekomponenten. Systemdaten werden im laufenden Betrieb erfasst, analysiert und ausgewertet. Die Daten helfen dabei, Abweichungen frühzeitig zu erkennen und Ausfallzeiten von PCs vorzubeugen.

Grundsätzlich startet der Beckhoff Device Manager automatisch, nachdem der Industrie-PC hochgefahren ist. Zusätzlich haben Sie die Möglichkeit, den zuvor geschlossenen Device Manager jederzeit wieder manuell zu starten.

Der Industrie-PC wird standardmäßig mit vorbestimmten Zugangsdaten ausgeliefert:

- Benutzername: Administrator
- Passwort: 1

Sie haben außerdem die Möglichkeit, mithilfe des Beckhoff Device Managers per Fernzugriff über einen Webbrowser die Konfiguration des Industrie-PCs vorzunehmen. Nähere Informationen dazu erhalten Sie im Beckhoff Device Manager [Handbuch](#).

Erster Start Beckhoff Device Manager

Wenn Ihr Industrie-PC das erste Mal hochgefahren wird, startet auch der Beckhoff Device Manager zum ersten Mal automatisch. Es öffnet sich der Security Wizard. Dieser weist Sie darauf hin, dass Sie das von Beckhoff standardmäßig eingestellte Passwort neu setzen sollen. Gehen Sie dafür wie folgt vor:

1. Klicken Sie **Next** auf der Security-Wizard-Startseite.
⇒ Sie gelangen auf die Seite **Change Passwords**:

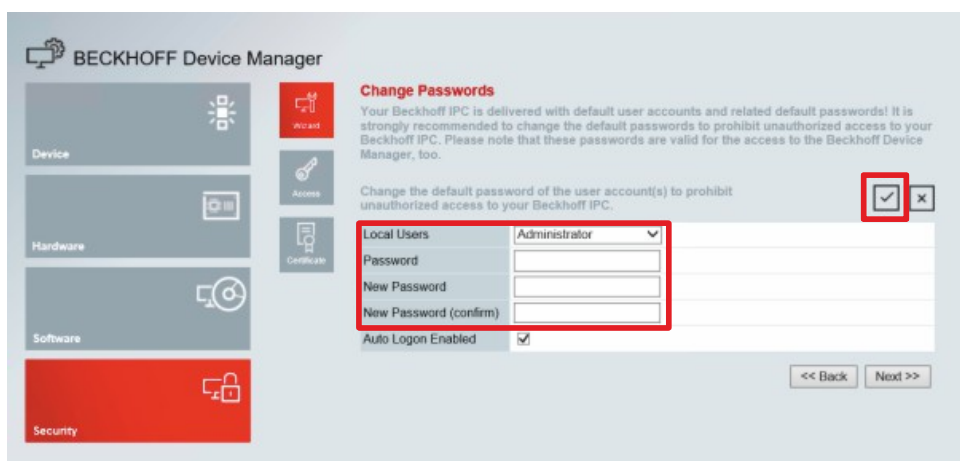


Abb. 23: Beckhoff Device Manager - Change Passwords

2. Geben Sie die Zugangsdaten des Managers bei Auslieferung ein.
3. Wählen Sie ein sicheres neues Passwort. Hinweise zur Auswahl eines sicheren Passworts erhalten Sie weiter unten.

- Bestätigen Sie die Änderungen, indem Sie rechts auf den Haken im roten Kasten klicken.
 - Beenden Sie den Security Wizard.
- ⇒ Sie sind auf die Startseite des Device Managers gelangt.

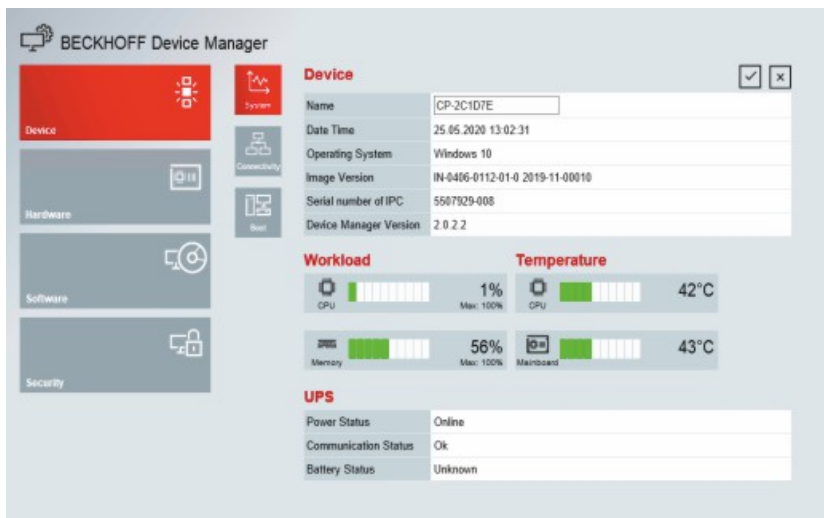


Abb. 24: Beckhoff Device Manager - Startseite

Navigieren Sie weiter im Menü und konfigurieren Sie den Industrie-PC. Beachten Sie, dass Änderungen erst nach einer Bestätigung wirksam werden.

Manueller Start Beckhoff Device Manager

Um den Beckhoff Device Manager manuell zu starten, gehen Sie wie folgt vor:

- Öffnen Sie lokal einen Webbrowser auf dem Industrie-PC.
- Geben Sie `localhost/config` im Webbrowser ein, um den Beckhoff Device Manager zu starten.

Der Beckhoff Device Manager startet. Es erscheint der Security Wizard.

Sichere Passwörter

Starke Passwörter sind eine wichtige Voraussetzung für eine sichere Anlage.

Beckhoff liefert die Images der Geräte mit Standardbenutzernamen und Standardpasswörtern für das Betriebssystem aus. Diese müssen Sie unbedingt ändern.

Controller werden ohne Passwort im UEFI/BIOS-Setup ausgeliefert. Beckhoff empfiehlt auch hier die Vergabe eines Passworts.

Beachten Sie dabei folgende Punkte:

- Passwörter sollen pro Nutzer und Dienst einzigartig sein.
- Ändern Sie Passwörter nur nach einem Vorfall, in dem Passwörter unberechtigt bekannt geworden sind.
- Schulen Sie die Nutzer des Geräts im Umgang mit Passwörtern.

Ein sicheres Passwort weist die folgenden Eigenschaften auf:

- Passwortkomplexität: Das Passwort sollte große und kleine Buchstaben, Zahlen, Interpunktionszeichen und Sonderzeichen enthalten.
- Passwortlänge: Das Passwort sollte mindestens 10 Zeichen lang sein.

5.2 USV-Konfiguration

Wenn Sie das Installationspaket mit den USV-Softwarekomponenten installiert haben, können Sie die USV konfigurieren. Um die Konfiguration zu starten, gehen Sie auf *Start -> Beckhoff -> USV Konfiguration*.

Nach dem Start der Konfiguration, befolgen Sie die folgenden Schritte:

1. Klicken Sie auf *Auswählen*.

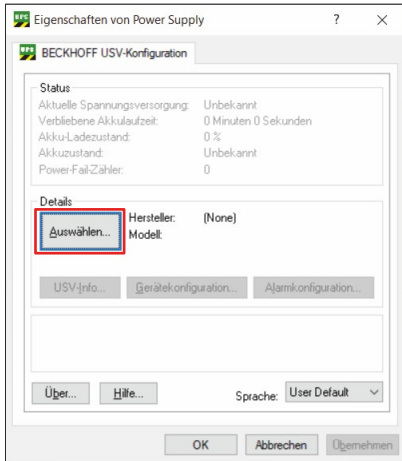


Abb. 25: USV auswählen

2. Wählen Sie im Dropdown-Menü den Hersteller *Beckhoff*.

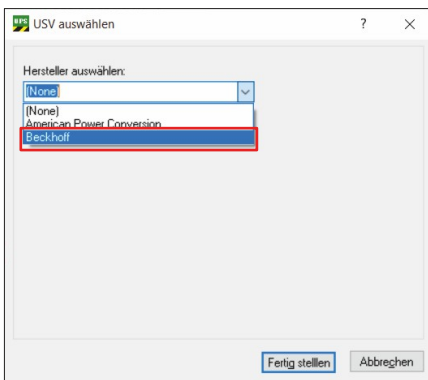


Abb. 26: Hersteller auswählen

3. Wählen Sie bei Modell/Schnittstelle *Beckhoff P24Vxxxx*.
4. Wählen Sie den Port *COM4*.
5. Klicken Sie auf *Fertig stellen*.

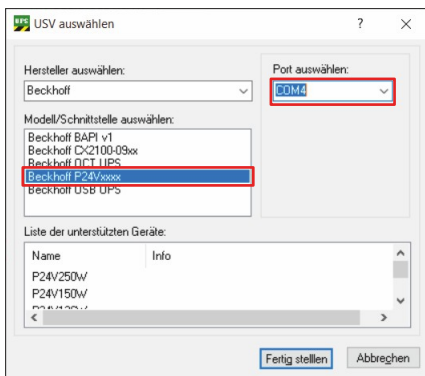


Abb. 27: Modell/Schnittstelle & Port auswählen

6. Klicken Sie auf *Übernehmen*.

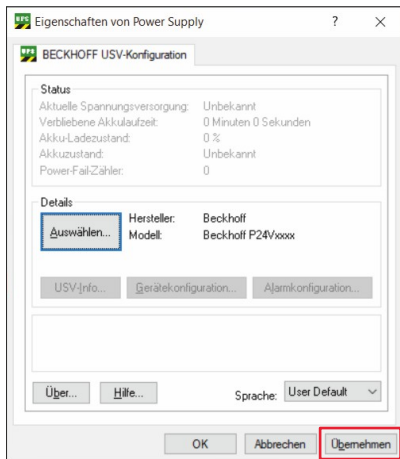


Abb. 28: Konfiguration übernehmen

⇒ Sie haben die USV konfiguriert. Der Status der angeschlossenen USV wird angezeigt.

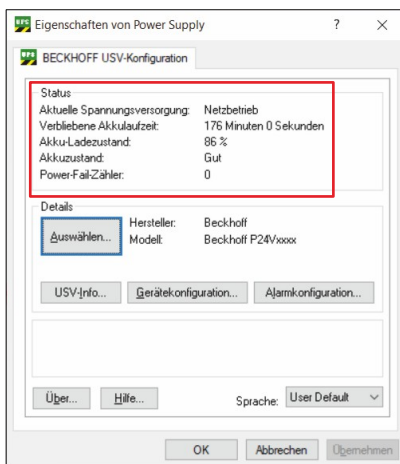


Abb. 29: USV-Status

6 Außerbetriebnahme

HINWEIS

Sachschäden durch Spannungsversorgung

Eine angeschlossene Spannungsversorgung kann während der Demontage zu Schäden am Industrie-PC führen.

- Trennen Sie die Spannungsversorgung vom Gerät, bevor Sie mit der Demontage beginnen.

Im Rahmen der Außerbetriebnahme des Industrie-PCs müssen Sie zunächst die Spannungsversorgung und Leitungen trennen. Im Anschluss daran können Sie das Gerät aus dem 19-Zoll-Rack demontieren.

Sollten Sie den Industrie-PC nicht weiterverwenden wollen, liefert das Kapitel 6.2 Demontage und Entsorgung [► 37] Informationen zur korrekten Entsorgung des Geräts.

6.1 Spannungsversorgung und Leitungen trennen

⚠ VORSICHT

Stromschlaggefahr

Das Abklemmen des Industrie-PCs bei Gewitter kann zu Stromschlägen führen.

- Lösen Sie die Leitungen des Industrie-PCs niemals bei Gewitter.

Bevor Sie den Industrie-PC aus dem 19-Zoll-Rack demontieren, müssen Sie die Leitungen und die Spannungsversorgung trennen. Befolgen Sie dazu die folgenden Schritte:

1. Fahren Sie den Industrie-PC herunter.
 2. Trennen Sie den Industrie-PC von der externen Spannungsversorgung.
 3. Ziehen Sie den Spannungsversorgungsstecker aus der Spannungsversorgungsbuchse heraus.
 4. Demontieren Sie die Spannungsversorgungsleitung, sofern der Stecker beim PC verbleiben soll.
 5. Notieren Sie sich die Beschaltung aller Datenübertragungsleitungen, wenn Sie die Verkabelung mit einem anderen Gerät wiederherstellen wollen.
 6. Trennen Sie die Datenübertragungsleitungen vom Industrie-PC.
 7. Trennen Sie abschließend die Erdungsverbindung.
- ⇒ Sie haben die Spannungsversorgung und die Leitungen getrennt.

6.2 Demontage und Entsorgung

Damit Sie den Industrie-PC aus dem 19-Zoll-Rack demontieren können, müssen Sie vorher die Spannungsversorgung und die Leitungen getrennt haben (siehe Kapitel 6.1 [Spannungsversorgung und Leitungen trennen](#) [► 36]).

Über die am Gerät montierten Teleskopschienen können Sie den Industrie-PC aus dem Rack herausziehen (https://download.beckhoff.com/download/technical_drawings/Industrial_PC/Control_cabinet_Industrial_PCs/C52xx/C5240_C9900-M712.pdf).

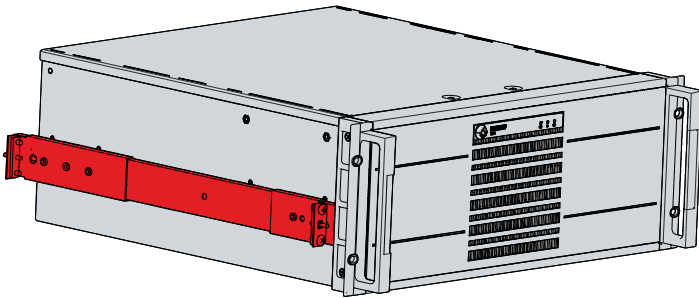


Abb. 30: Demontage über Teleskopschienen

Entsorgung des Industrie-PCs

Beachten Sie bei der Entsorgung des Industrie-PCs unbedingt die nationale Elektronik-Schrott-Verordnung.

Zur Entsorgung muss das Gerät ausgebaut und vollständig zerlegt werden. Entsorgen Sie die Komponenten auf folgende Weise:

- Führen Sie Kunststoffteile (Polycarbonat, Polyamid (PA6.6)) dem Kunststoffrecycling zu.
- Führen Sie Metallteile dem Metallrecycling zu.
- Entsorgen Sie Elektronik-Bestandteile, wie Lüfter und Leiterplatten, entsprechend der nationalen Elektronik-Schrott-Verordnung.
- Kleben Sie die Pole der Motherboard-Batterie CR2032 isolierend ab und entsorgen Sie die Batterie über das lokale Batterie-Recycling.

7 Instandhaltung

⚠ VORSICHT

Stromschlaggefahr

Arbeiten am Industrie-PC unter Spannung können zum Stromschlag führen.

- Schalten Sie die Versorgungsspannung ab, bevor Sie das Gerät reinigen oder Gerätekomponenten austauschen. Ausgenommen davon ist der Austausch von Festplatten und SSDs im RAID-Verbund.

Instandhaltungsmaßnahmen erhöhen den Nutzungsgrad des Geräts, indem die dauerhafte Funktionsfähigkeit gewährleistet wird. Dazu tragen die Reinigung und Wartung bestimmter Gerätekomponenten sowie der Austausch weiterer Gerätekomponenten bei.

7.1 Reinigung

HINWEIS

Ungeeignete Reinigungsmittel

Die Verwendung ungeeigneter Reinigungsmittel kann zu Sachschäden führen.

- Reinigen Sie den Industrie-PC ausschließlich wie angegeben.

Beachten Sie bei der Reinigung des Industrie-PCs unbedingt die folgenden Aspekte:

- Halten Sie sich an die Rahmenbedingungen der Schutzart IP50/IP20.
- Verwenden Sie für die Reinigung des PCs ausschließlich einen Staubsauger. Der Industrie-PC muss dafür nicht ausgeschaltet werden.
- Verwenden Sie auf keinen Fall Pressluft zum Reinigen des PCs.
- Halten Sie den Umgebungstemperaturbereich von 0 °C bis 55 °C ein.

7.2 Wartung

HINWEIS

Einsatz falscher Ersatzteile

Der Einsatz von Ersatzteilen, die nicht über den Beckhoff Service bestellt wurden, kann zu unsicherem und fehlerhaftem Betrieb führen.

- Setzen Sie ausschließlich Ersatzteile ein, die Sie über den Beckhoff Service bestellt haben.

Beckhoff Industrie-PCs werden aus Komponenten der höchsten Qualität und Robustheit hergestellt, ausgewählt und getestet für beste Interoperabilität, langfristige Verfügbarkeit und zuverlässige Funktion unter den spezifizierten Umgebungsbedingungen.

Trotzdem können einige Komponenten des Industrie-PCs einer begrenzten Lebensdauer unterworfen sein, wenn sie unter gewissen Bedingungen betrieben werden, wie unter anderem bei erhöhten Umgebungsbedingungen während des Betriebs oder während der Lagerung oder bei langen Einlagerungszeiträumen außer Betrieb.

Darum empfiehlt Beckhoff einige der Komponenten des Industrie-PCs nach der Zeit auszuwechseln, nach welcher Vorhersagen der verbleibenden Lebensdauer solcher Komponenten nicht länger zuverlässig berechnet werden können.

Dabei handelt es sich um die folgenden Komponenten:

- Batterie
- Speichermedien
- Lüfter

Die folgende Tabelle gibt Empfehlungen zum regelmäßigen, vorsorglichen Austausch der PC-Komponenten an:

Tab. 16: Austauschempfehlungen PC-Komponenten

Komponente	Empfehlung zum Austausch nach Zeitraum (Jahre)
USV Akkupack	5 Jahre
2.5 Zoll Festplatte	5 Jahre oder nach 20.000 Betriebsstunden bei mehr als 40 °C oder nach 30.000 Betriebsstunden bei weniger als 40 °C
3.5 Zoll Festplatte	5 Jahre, unabhängig von den Betriebsstunden
Lüfter	7 Jahre
Compact Flash, CFast oder SSD	10 Jahre
Batterie des Motherboards	5 Jahre

Im Fall möglicher Schäden, die bei Wartungsmaßnahmen entstehen, ist Beckhoff von der Haftung ausgeschlossen. Um bei dem Austausch von Gerätekomponenten Schäden durch elektrostatische Entladung zu vermeiden, werden Schutzmaßnahmen empfohlen. Im Folgenden erhalten Sie einige Vorschläge.

ESD-Schutz

HINWEIS
<p>Elektrostatische Entladung</p> <p>Der Austausch von Gerätekomponenten ohne ESD-Schutz kann zur Funktionsbeeinträchtigung und Zerstörung des Geräts führen.</p> <ul style="list-style-type: none"> • Wenden Sie nach Möglichkeit ESD-Schutzmaßnahmen bei Wartungsarbeiten an.

Bei Arbeiten an elektronischen Geräten besteht die Gefahr einer Schädigung durch ESD (electrostatic discharge), was die Funktionsbeeinträchtigung oder Zerstörung des Geräts zur Folge haben kann.

Schützen Sie den Industrie-PC und schaffen Sie eine ESD-geschützte Umgebung, in der bestehende elektrostatische Ladungen kontrolliert gegen die Erde abgeleitet werden und Aufladung verhindert wird.

Eine ESD-geschützte Umgebung können Sie am besten durch die Einrichtung von ESD-Schutzzonen schaffen. Dazu dienen die folgenden Maßnahmen:

- ESD-gerechte Fußböden mit ausreichender Leitfähigkeit gegenüber dem Bezugspotential PE;
- ESD-gerechte Arbeitsoberflächen wie Tische und Regale;
- Handgelenkerdungsband, besonders bei sitzenden Tätigkeiten;
- geerdete und elektrostatisch ableitende Einrichtungen und Betriebsmittel (z.B. Werkzeuge) innerhalb der ESD-Schutzzone.

Haben Sie keine Möglichkeit, eine ESD-Schutzzone zu schaffen, können Sie das Gerät trotzdem gegen ESD-Schäden absichern. Dazu dienen beispielsweise die folgenden Maßnahmen:

- Leitfähige, mit dem Erdungspotential verbundene Matten als Ablage verwenden.
- Eventuelle Ladungen vom eigenen Körper ableiten durch die Berührung von geerdetem Metall.
- Handgelenkerdungsband tragen.
- Erst mit Handgelenkerdungsband neue elektronische Komponenten aus der ESD-Verpackung (getönter Kunststoffbeutel) entnehmen.
- Kein Umhergehen mit elektronischen Komponenten ohne ESD-Verpackung in der Hand.

7.2.1 Zugang zu Gerätekomponenten

Um gewisse Gerätekomponenten tauschen zu können, müssen Sie sich zunächst Zugang zum Innenraum des Industrie-PCs verschaffen.

Befolgen Sie dazu die folgenden Schritte, die in Abbildung 31 dargestellt sind:

1. Lösen und entfernen Sie die beiden M4-Schrauben vom Gehäusedeckel (Abschnitt A).
 2. Schieben Sie den Gehäusedeckel 1 cm nach hinten vom Gehäuse herunter (Abschnitt B).
 3. Nehmen Sie den Gehäusedeckel nach oben vom Gehäuse herunter (Abschnitt C).
 4. Lösen und entfernen Sie die sechs M4-Schrauben vom Kartenniederhalter (Abschnitt D).
 5. Heben Sie den Kartenniederhalter an der rechten Seite an (Abschnitt E).
 6. Nehmen Sie den Kartenniederhalter zur rechten Seite von dem Gerät herunter (Abschnitt F).
- ⇒ Sie haben nun Zugang zum Innenraum des Industrie-PCs.

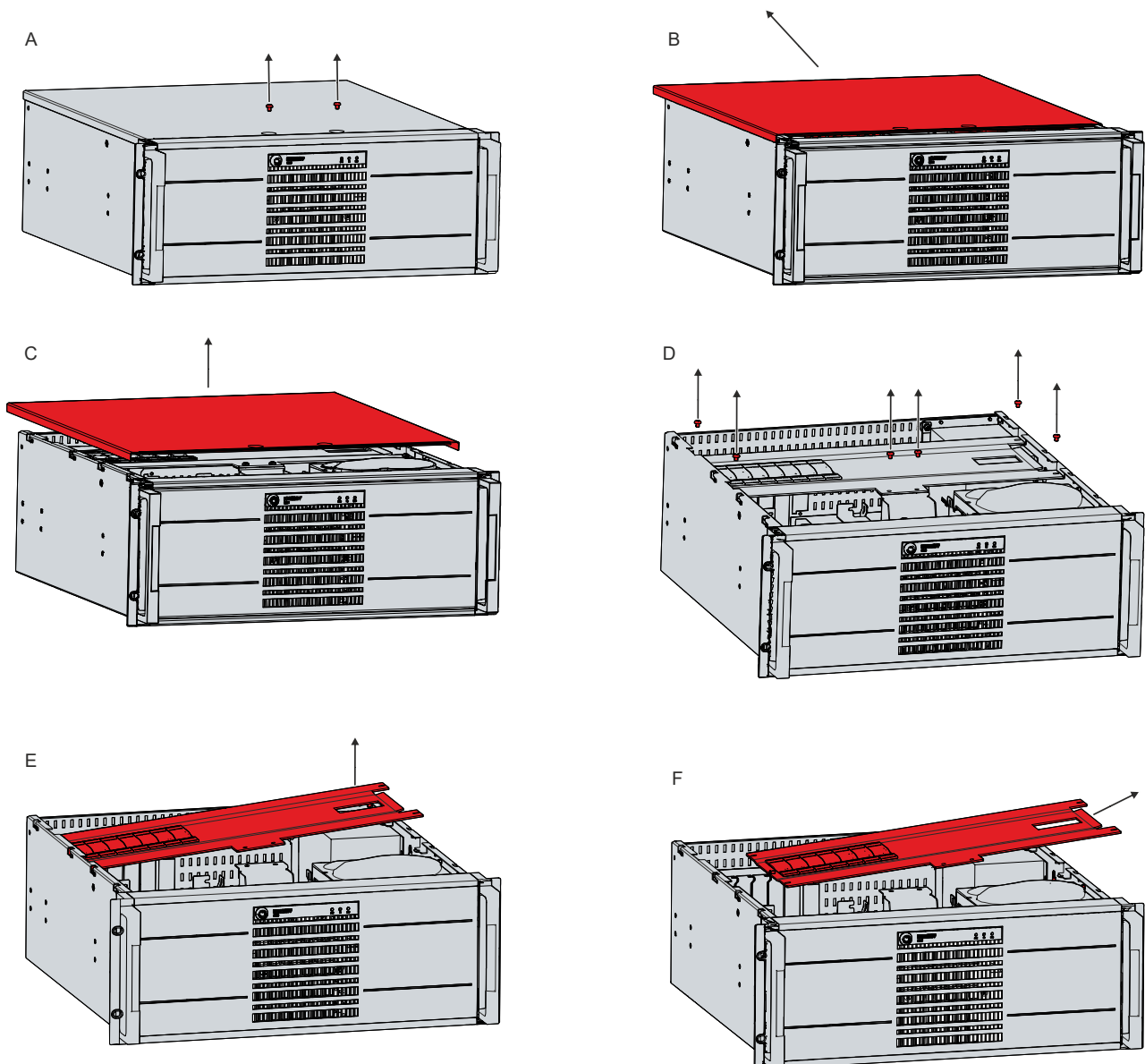


Abb. 31: Zugang Gerätekomponenten

Um den Kartenniederhalter anschließend wieder einzubauen, befolgen Sie die folgenden Schritte, die in Abbildung 32 dargestellt sind:

1. Entspannen Sie alle Kunststoffelemente des Kartenniederhalters (Abschnitt A).
2. Setzen Sie den Niederhalter wieder mit der linken Seite zuerst in den Industrie-PC ein (Abschnitt B).
3. Schrauben Sie die sechs M4-Befestigungsschrauben des Niederhalters wieder fest (Abschnitt C).
4. Drücken Sie je Steckkarte das zugehörige Kunststoffelement des Niederhalters so weit nach unten, bis die Steckkarte unter Druck fest in ihrem Slot sitzt.

⇒ Sie haben den Kartenniederhalter montiert.

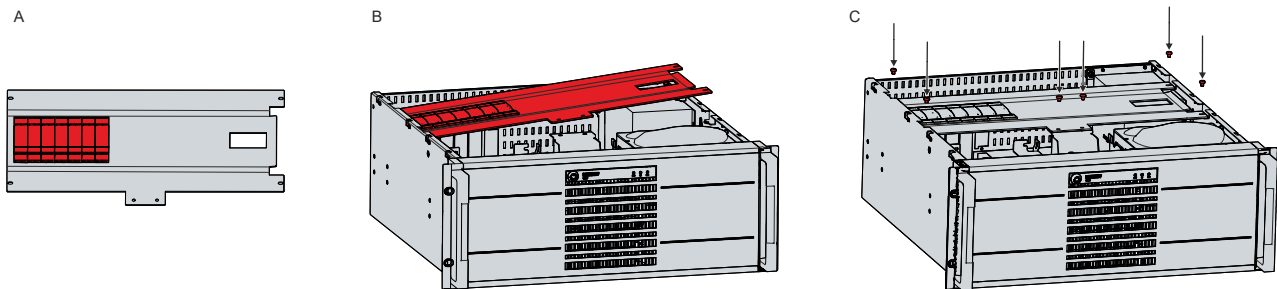


Abb. 32: Montage Kartenniederhalter

Um den Gehäusedeckel wieder am PC zu montieren, befolgen Sie die folgenden Schritte, die in Abbildung 33 dargestellt sind:

1. Setzen Sie den Gehäusedeckel 1 cm vor der Zielposition auf das Gehäuse (Abschnitt A).
2. Schieben Sie den Gehäusedeckel 1 cm nach vorne (Abschnitt B).
3. Schrauben Sie die beiden M4-Schrauben wieder fest (Abschnitt C).

⇒ Sie haben den Gehäusedeckel wieder am Gehäuse montiert.

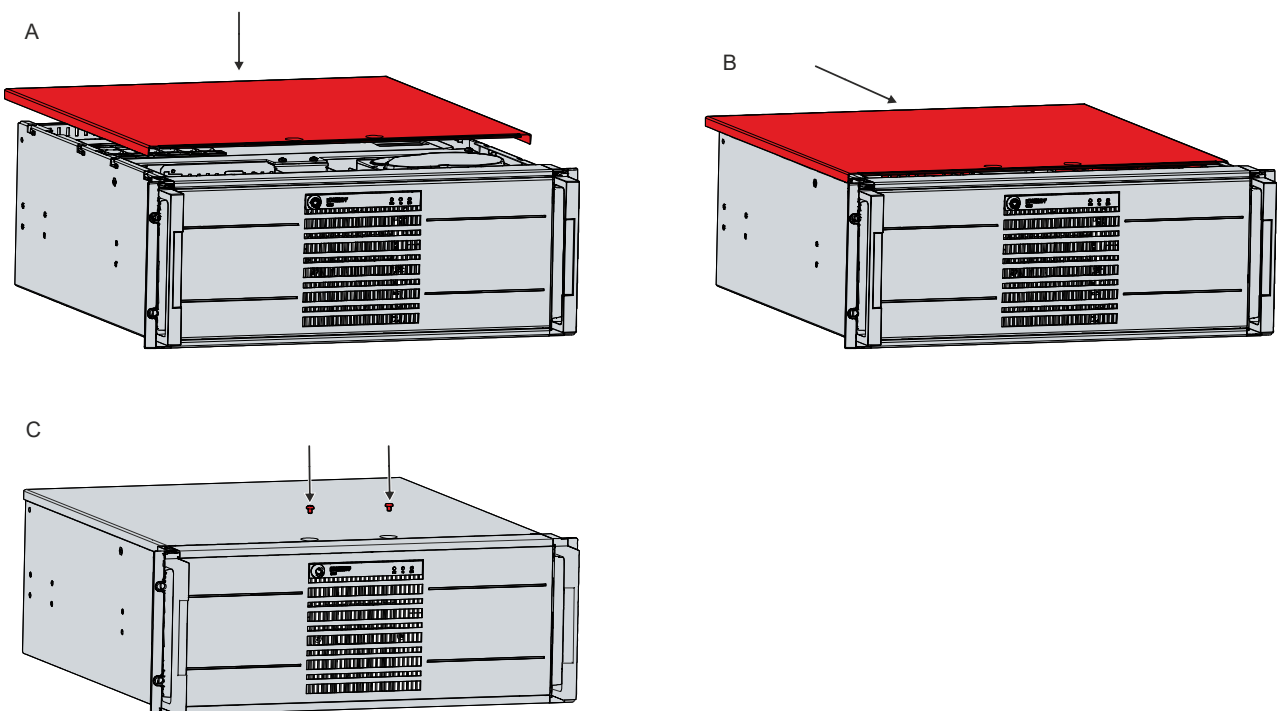


Abb. 33: Montage Gehäusedeckel

7.2.2 Austausch Batterie

HINWEIS

Falscher Batterietyp

Das Einsetzen des falschen Batterietyps kann das Gerät beschädigen.

- Tauschen Sie die Batterie ausschließlich gegen eine Ersatzbatterie aus dem Beckhoff Service.
- Achten Sie beim Austausch der Batterie auf die richtige Polung.

HINWEIS

Batteriebeschädigung

Durch falschen Umgang mit der Motherboard-Batterie kann diese beschädigt werden.

- Laden Sie die Batterie nicht wieder auf.
- Werfen Sie die Batterie nicht ins Feuer.
- Öffnen Sie die Batterie nicht.
- Schützen Sie die Batterie vor direkter Sonneneinstrahlung und Feuchtigkeit.

HINWEIS

Ausfall des Motherboards

Kratzer auf dem Motherboard können zum Ausfall des Motherboards führen.

- Gehen Sie sehr vorsichtig beim Austausch der Batterie vor und vermeiden Sie unbedingt Kratzer auf dem Motherboard.

Der Industrie-PC enthält keinen Lithium-Ionen-Akku. Die Motherboard-Batterie ist eine Lithium-Metall-Zelle vom Typ CR2032. Sie dient der Spannungsversorgung der auf dem Motherboard integrierten Uhr. Bei leerer oder fehlender Batterie werden Datum und Uhrzeit falsch angezeigt.

Tab. 17: Technische Daten der eingesetzten Batterie

Batterietyp	Elektrische Eigenschaften (bei 20° C)		Abmessungen		
	Nominalspannung	Nominalkapazität	Durchmesser	Höhe	Gewicht
CR2032	3,0 V	225 mAh	20.0 mm	3.20 mm	3.1 g

Kapitel 7.2.1 Zugang zu Gerätekomponenten [► 40] zeigt, wie Sie an die Batterie gelangen.

Sie dürfen die Batterie nur bei ausgeschaltetem Industrie-PC tauschen.

Um die Batterie zu wechseln, gehen Sie wie folgt vor:

1. Biegen Sie den Haken an der Batteriehalterung leicht nach außen (Abschnitt A).
2. Ziehen Sie die Batterie aus der Halterung heraus (Abschnitt B).

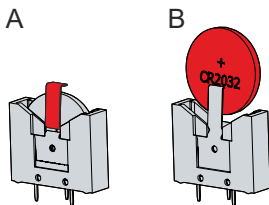


Abb. 34: Austausch Batterie

3. Setzen Sie die neue Batterie in die Halterung ein. Achten Sie dabei auf die richtige Polung, wie dargestellt.

⇒ Sie haben die Batterie getauscht.

Zur Entsorgung der Batterie, bauen Sie diese aus, kleben Sie die Pole ab und geben Sie sie in das lokale Batterierecycling.

7.2.3 Austausch Speichermedien

Für neue Speichermedien wenden Sie sich ausschließlich an Ihren Beckhoff Vertrieb. Festplatten von Beckhoff sind für industrielle Anwendungen optimiert. SSDs haben eine erheblich höhere Lebenserwartung als marktübliche SSDs.

Sie können Festplatten und SSDs, die sich in einem Wechselrahmen und einem RAID-Verbund befinden, auch während des Betriebs tauschen. Sie brauchen den Industrie-PC in dem Fall vor dem Austausch nicht abzuschalten. Für den Austausch von Festplatten und SSDs in einem Montageadapter wenden Sie sich an den Beckhoff Service.

Kapitel 7.2.1 [Zugang zu Gerätekomponenten](#) [► 40] zeigt, wie Sie sich Zugang zu den Speichermedien verschaffen.

Datenübertragung vor dem Austausch

Wenn Sie ein Speichermedium entsprechend der Empfehlung von Beckhoff tauschen wollen, müssen Sie die Daten von dem alten auf das neue Speichermedium kopieren. Dafür können Sie das Beckhoff Service Tool (BST) verwenden. Das BST ist ein grafisches Sicherungs- und Wiederherstellungsprogramm für PCs mit einem Windows Betriebssystem. Sie können ein Image von Ihrem Betriebssystem erstellen und das Betriebssystem damit sichern. Anschließend können Sie das erstellte Image auf einem neuen Datenträger wiederherstellen. Das BST erhalten Sie auf einem bootfähigen BST-USB-Stick. Dieser enthält Windows und eine Back-Up-Software. Wählen Sie die Größe des BST-USB-Sticks entsprechend der Größe der Sicherheitskopie Ihres Betriebssystems. Sie können den Stick anschließend als Sicherheitskopie verwahren. Dafür sind die BST-USB-Sticks durch speziellen Flash auf einen besonders langen Datenerhalt ausgelegt. Nähere Informationen zur Funktion des BST erhalten Sie im zugehörigen [Handbuch](#).

Sollte Ihr Speichermedium defekt sein und es liegt keine Sicherheitskopie vor, kann Ihnen der Beckhoff Service ein frisches Windows-Image zur Verfügung stellen. Damit dies möglich ist, muss der Beckhoff-PC bereits mit einer gültigen Betriebssystem-Lizenz ausgeliefert worden sein. Nach Installation des frischen Images müssen die Anwendungen neu installiert werden.

Austausch Festplatte

In der Grundausstattung ist Ihr Industrie-PC mit einer Festplatte oben auf dem Laufwerksturm ausgestattet. Um die Festplatte zu tauschen, gehen Sie wie folgt vor:

1. Lösen und entfernen Sie die vier UNC 3,5x6,35-Schrauben vom Montageadapter (Abschnitt A).
2. Nehmen Sie die Festplatte nach oben aus dem Montageadapter heraus (Abschnitt B).
⇒ Sie haben die Festplatte entnommen.
3. Setzen Sie die neue Festplatte in gleicher Ausrichtung von oben in den Montageadapter ein.
4. Schrauben Sie die vier UNC 3,5x6,35-Schrauben am Montageadapter wieder fest.
⇒ Sie haben die Festplatte getauscht.

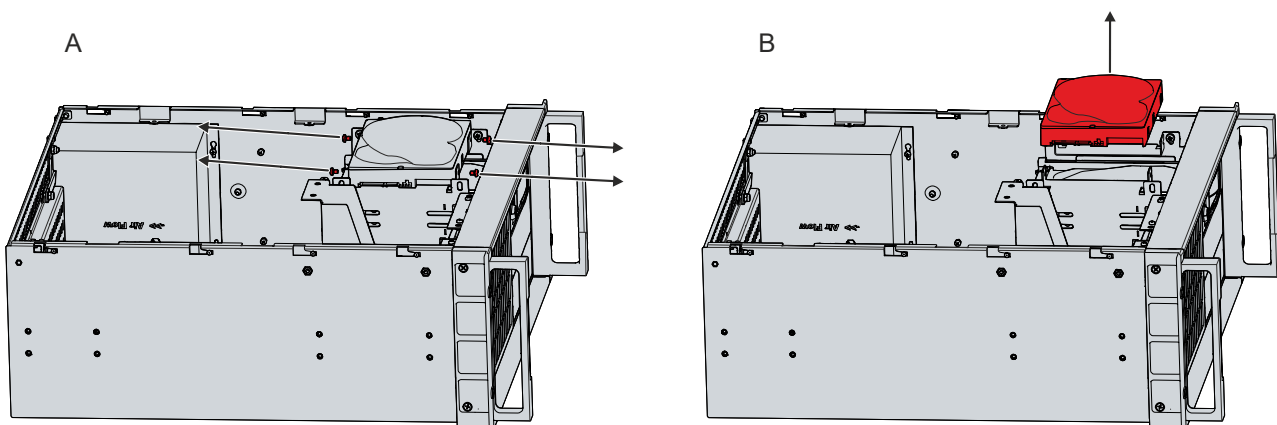


Abb. 35: Austausch Festplatte Montageadapter

Optional können Sie Festplatten in einem Wechselrahmen bestellen. In dem Fall müssen Sie die Festplatte über die Frontseite aus dem Industrie-PC entnehmen. Befolgen Sie dazu die folgenden Schritte:

1. Öffnen Sie die Frontklappe (siehe Kapitel 3.2 Schnittstellenbeschreibung [▶ 11]).
 2. Schließen Sie den Wechselrahmen mit dem mitgelieferten Schlüssel auf (Abschnitt A).
 3. Ziehen Sie an der Taste des Wechselrahmens zur Entriegelung (Abschnitt B).
 4. Öffnen Sie den Wechselrahmen (Abschnitt C).
⇒ Die Festplatte wird ein Stück aus dem Wechselrahmen herausgedrückt.
 5. Ziehen Sie die Festplatte aus dem Wechselrahmen heraus (Abschnitt D).
 6. Setzen Sie die neue Festplatte in gleicher Ausrichtung in den Wechselrahmen ein.
 7. Klappen Sie den Wechselrahmen wieder zu.
 8. Schließen Sie den Wechselrahmen wieder ab.
- ⇒ Sie haben die Festplatte getauscht.

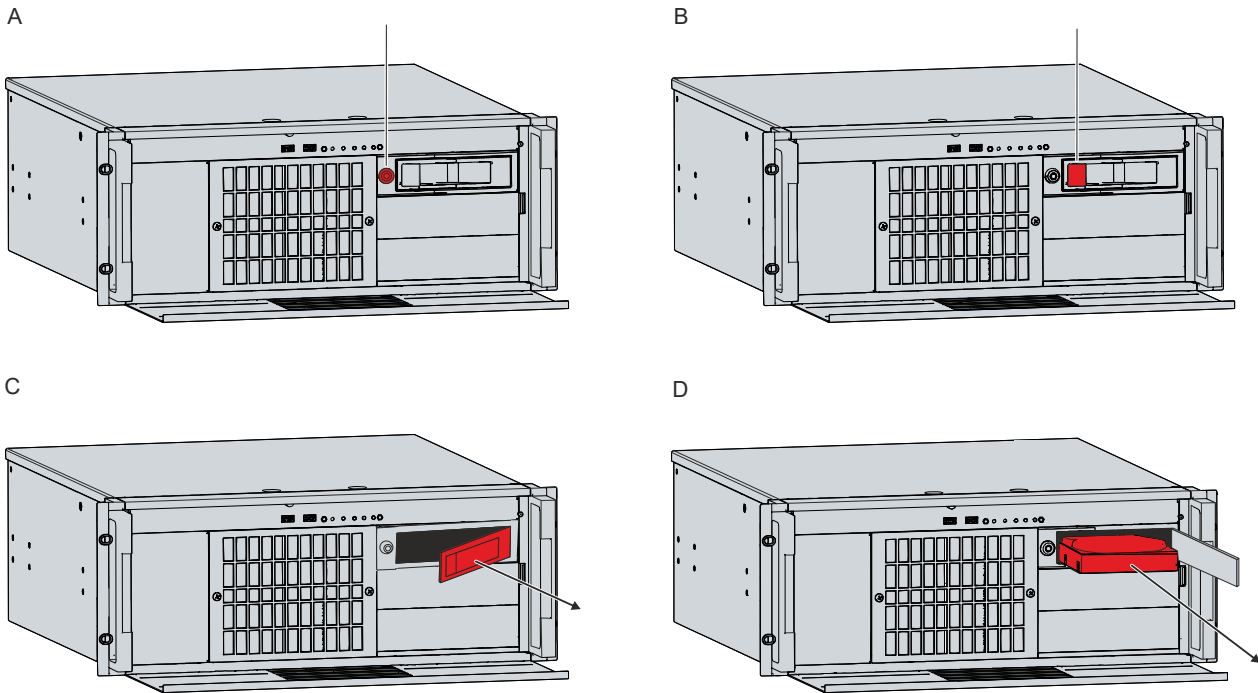


Abb. 36: Austausch Festplatte Wechselrahmen

Austausch SSD

Darüber hinaus haben Sie die Möglichkeit, Ihren Industrie-PC mit SSDs zu bestellen. Entsprechend Ihrer Bestelloption befindet sich die SSD ebenfalls entweder in einem Montageadapter oder in einem Wechselrahmen.

Befindet sich die SSD in einem Montageadapter oben auf dem Laufwerksturm, müssen Sie beim Austausch auf die gleiche Weise vorgehen, wie bei der Festplatte.

Befindet sich die SSD in einem Wechselrahmen, müssen Sie beim Austausch wie folgt vorgehen:

1. Öffnen Sie die Frontklappe (siehe Kapitel 3.2 Schnittstellenbeschreibung [▶ 11]).
 2. Schließen Sie den Wechselrahmen mit dem mitgelieferten Schlüssel auf (Abschnitt A).
 3. Ziehen Sie an der Taste des Wechselrahmens zur Entriegelung (Abschnitt B).
 4. Öffnen Sie den Wechselrahmen (Abschnitt C).
 5. Ziehen Sie die SSD an dem hervorstehenden Beckhoff-Aufkleber aus dem Wechselrahmen heraus (Abschnitt D).
 6. Setzen Sie die neue SSD in gleicher Ausrichtung ein.
 7. Klappen Sie den Wechselrahmen wieder zu.
 8. Schließen Sie den Wechselrahmen wieder ab.
- ⇒ Sie haben die SSD getauscht.

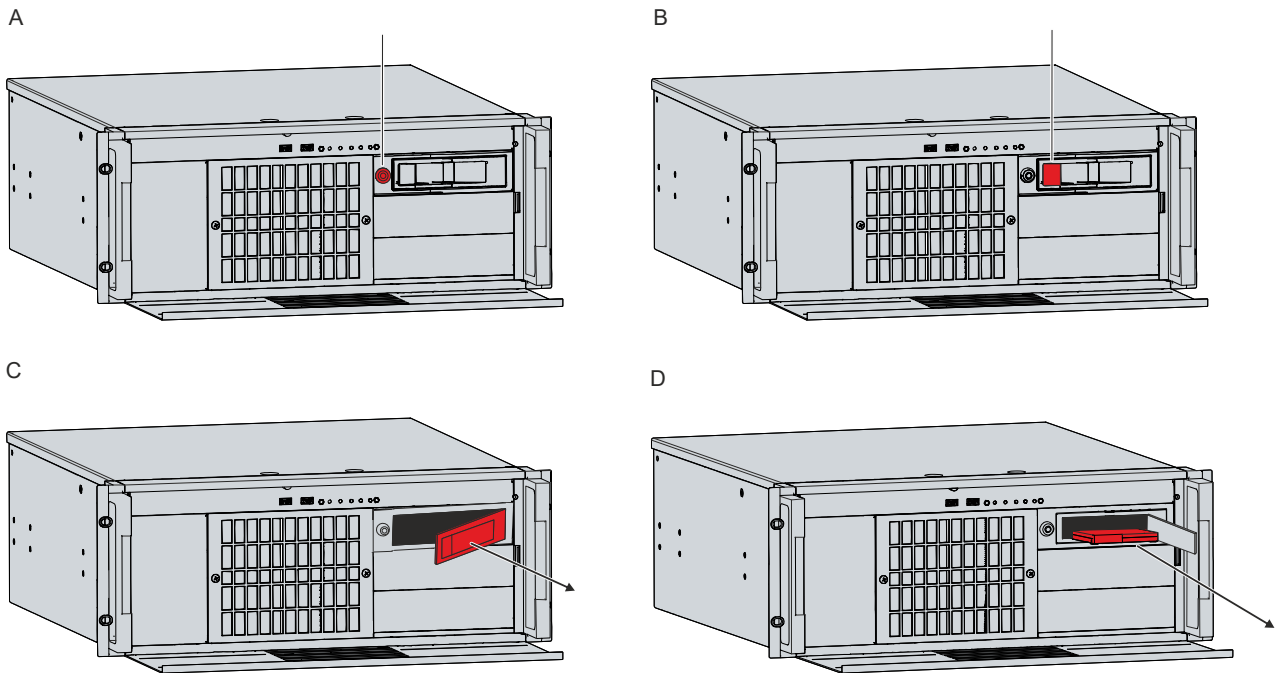


Abb. 37: Austausch SSD Wechselrahmen

Speichermedien im Montageadapter

Sie können Ihren Industrie-PC mit weiteren Festplatten und SSDs ausstatten, die fest in 5¼-Zoll Laufwerksschächten über Montageadapter verbaut sind (siehe Abb. 35). Diese Speichermedien können Sie nicht selbstständig tauschen. Für den Austausch der Festplatten und SSDs in Montageadaptern, wenden Sie sich an den Beckhoff Service (Kapitel 10.1 [Service und Support](#) [► 53]).

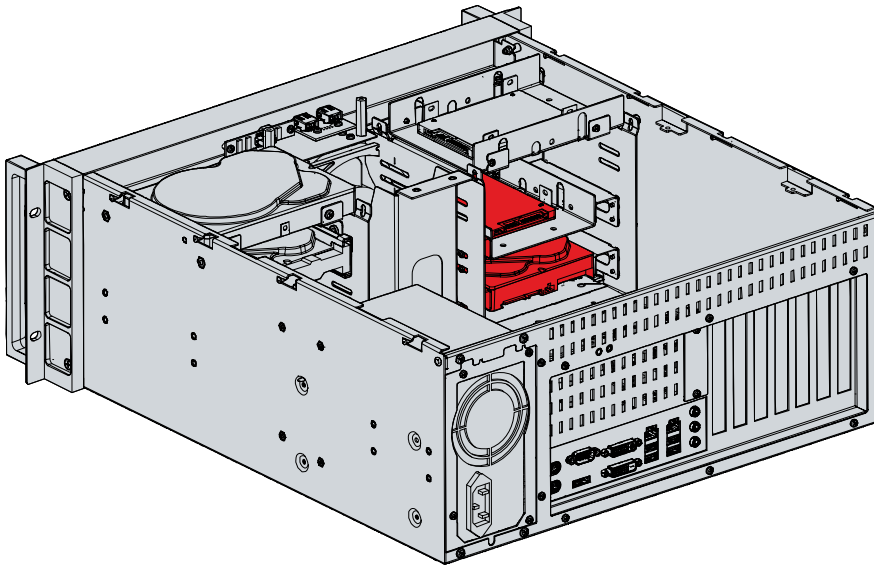


Abb. 38: Speichermedien Montageadapter

7.2.4 Austausch Filtermatte

HINWEIS

Überhitzungsgefahr

Eine luftundurchlässige Filtermatte führt zu Überhitzung des Industrie-PCs.

- Sorgen Sie dafür, dass die Filtermatte immer gut luftdurchlässig ist.
- Tauschen Sie die Filtermatte aus, sobald sie die Luft nicht mehr gut durchlässt.

HINWEIS

Verschmutzungsgefahr des Lüfters

Wenn Sie die Filtermatte des Lüfters während des Betriebs des Industrie-PCs tauschen, wird der Staub aus der Filtermatte in das Innere des PCs gesaugt.

- Tauschen Sie die Filtermatte ausschließlich im ausgeschalteten Zustand des Industrie-PCs.

Sie müssen grundsätzlich darauf achten, dass ausreichend Luft in den Industrie-PC strömen kann, um eine Überhitzung des Geräts zu vermeiden. Die Filtermatte, die sich vor dem Lüfter in der Front befindet, kann in Abhängigkeit der Umgebung schneller oder weniger schnell verschmutzen und damit zu wenig Luft durchlassen.

Entsprechend Ihrer Bestellung ist Ihr Industrie-PC entweder mit einem 120 x 120 x 25 mm großen Lüfter oder mit zwei 60 x 60 x 25 mm großen Lüftern ausgestattet. Bei einem PC mit drei 5¼-Zoll-Laufwerksschächten ist der größere Lüfter vorhanden. Bei einem PC mit sechs 5¼-Zoll-Laufwerksschächten sind die beiden kleineren Lüfter vorhanden.

Wenn Sie die Filtermatte tauschen wollen, können Sie je nach Ausstattung Ihres PCs eine der beiden Bestelloptionen für eine Ersatzmatte wählen:

- C9900-Z326: Filtermatte für Lüfter im C5240 mit drei 5¼-Zoll-Schächten, 5 Stück
- C9900-Z327: Filtermatte für Lüfter im C5240 mit sechs 5¼-Zoll-Schächten, 5 Stück

Das Vorgehen zum Austausch der Filtermatte, ist in beiden Fällen das gleiche. Befolgen Sie dazu die folgenden Schritte, die in Abbildung 39 dargestellt sind:

1. Lösen und entfernen Sie die beiden M4-Schrauben der Filterabdeckung (Abschnitt A).
 2. Entnehmen Sie die Filterabdeckung (Abschnitt B).
 3. Entnehmen Sie die Filtermatte (Abschnitt C).
 4. Setzen Sie die neue Filtermatte ein.
 5. Setzen Sie die Filterabdeckung wieder ein.
 6. Schrauben Sie die vier M4-Schrauben der Filterabdeckung wieder fest.
- ⇒ Sie haben die Filtermatte getauscht.

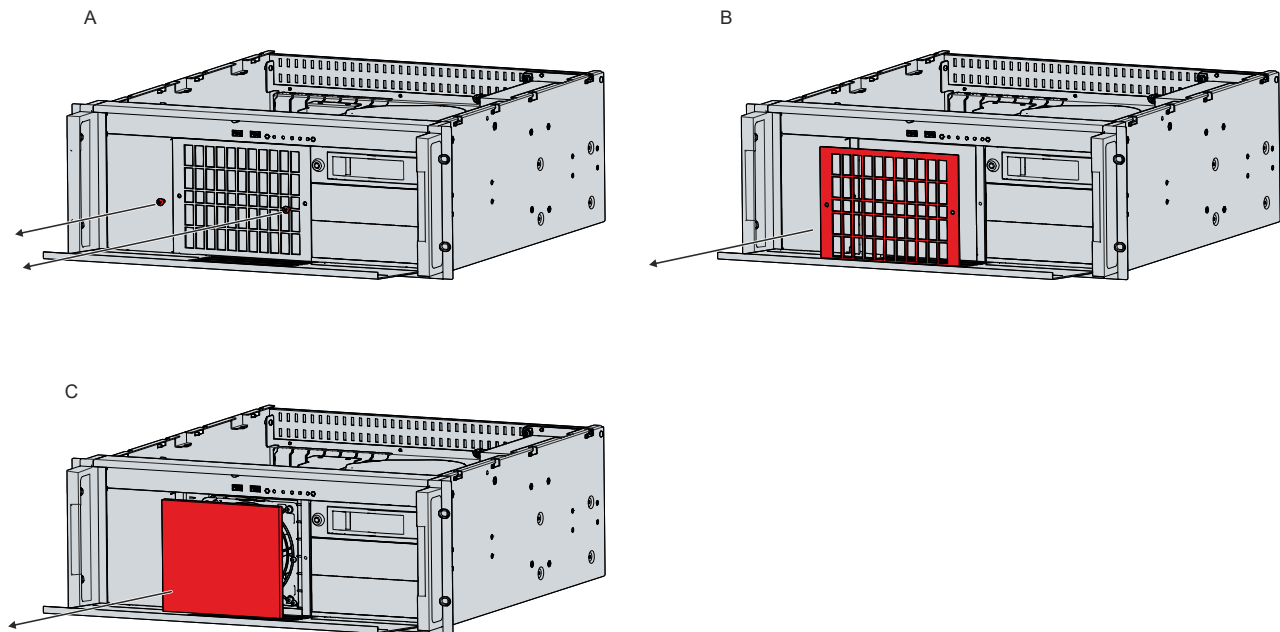


Abb. 39: Austausch Filtermatte

Sollten Sie den Industrie-PC in einer staubarmen Umgebung einsetzen, die der Schutzart IP20 entspricht, können Sie diesen ohne Filtermatte betreiben. Dadurch ist auch die Frontseite des PCs nur für ein Arbeitsumfeld entsprechend der Schutzart IP20 geeignet.

7.2.5 Austausch Lüfter

HINWEIS

Falscher Lüftertyp

Durch das Einsetzen des falschen Lüftertyps kann der Industrie-PC beschädigt werden.

- Tauschen Sie die Lüfter ausschließlich gegen einen Lüfter aus dem Beckhoff Service.

Bevor Sie Lüfter und CPU-Kühler tauschen können, müssen Sie sich Zugang zum Innenraum des Industrie-PCs verschaffen (siehe Kapitel 7.2.1 [Zugang zu Gerätekomponenten \[► 40\]](#)). Sie müssen den Industrie-PC ausschalten, bevor Sie den Lüfter oder CPU-Kühler tauschen können.

In der Grundausstattung befindet sich ein 120 x 120 x 25 mm großer Lüfter hinter der Front des Industrie-PCs. Ihr PC ist in dem Fall mit drei 5¼-Zoll-Laufwerksschächten ausgestattet. Sollten Sie Ihren PC mit sechs 5¼-Zoll-Laufwerksschächten bestellt haben, befinden sich zwei 60 x 60 x 25 mm große Lüfter hinter der Front des Geräts. Der Austausch der Lüfter erfolgt gleichermaßen.

Die folgende Tabelle gibt Auskunft über die Zuordnung der Lüfteranschlüsse auf dem Motherboard und den jeweiligen Lüfteroptionen.

Tab. 18: Zuordnung Lüfteranschluss

Lüfter	Anschluss
Oberer Lüfter 60 x 60 x 25	FAN1
CPU-Kühler	FAN2/CPU
Unterer Lüfter 60 x 60 x 25	FAN3
Standardlüfter 120 x 120 x 25	FAN4

Befolgen Sie für den Austausch der Lüfter die folgenden Schritte, die in Abbildung 40 dargestellt sind:

1. Lösen und entfernen Sie die beiden M4-Schrauben der Filterabdeckung (Abschnitt A).
2. Entnehmen Sie die Filterabdeckung (Abschnitt B).
3. Entnehmen Sie die Filtermatte (Abschnitt C).
4. Lösen und entfernen Sie die vier M4-Schrauben des Lüfters (Abschnitt D).
5. Trennen Sie das Versorgungskabel des Lüfters vom Motherboard.
6. Entnehmen Sie den Lüfter (Abschnitt E).

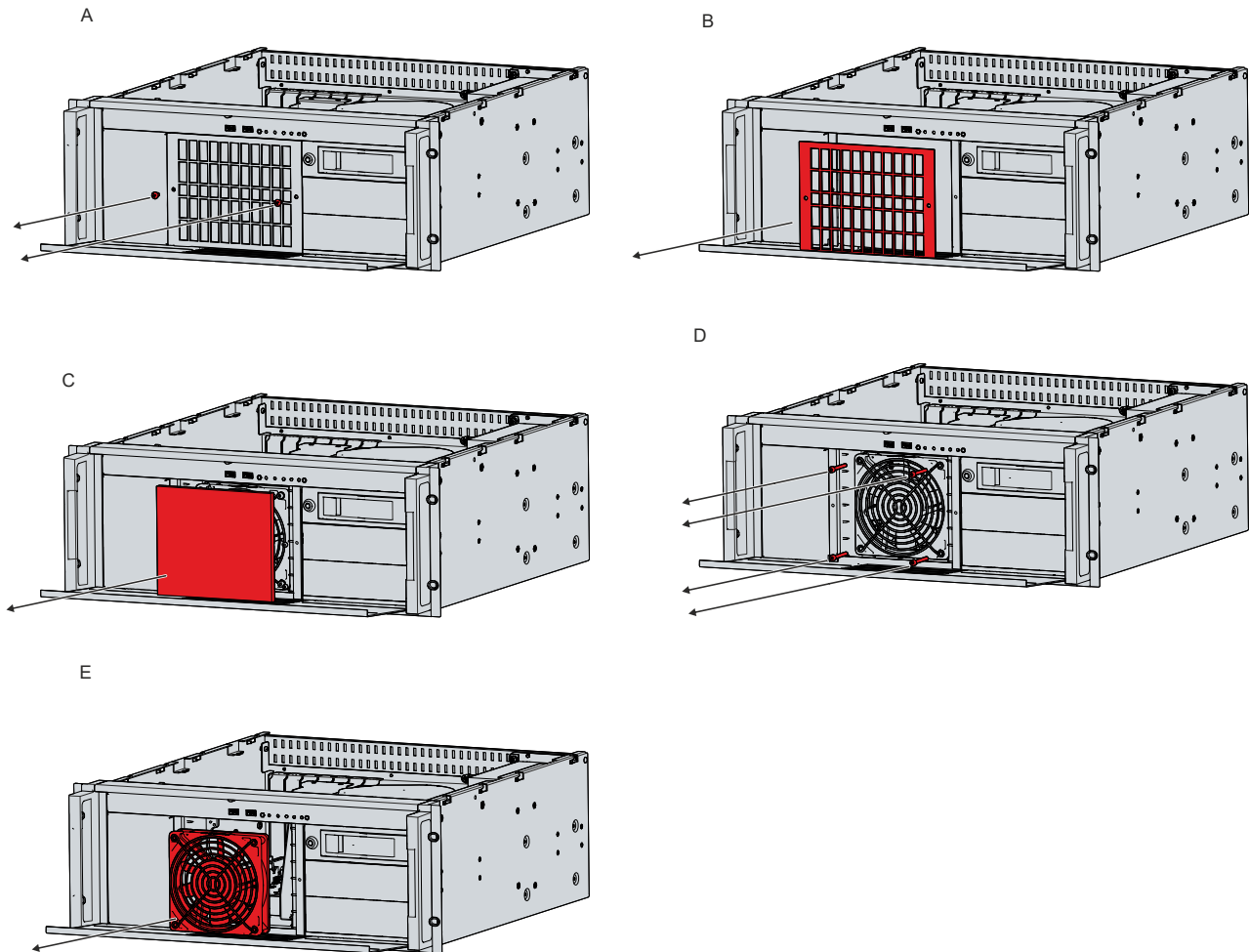


Abb. 40: Austausch Frontlüfter

7. Setzen Sie den neuen Lüfter in den Industrie-PC ein.
 8. Verbinden Sie das Versorgungskabel mit dem Motherboard.
 9. Schrauben Sie die vier M4-Lüfterschrauben wieder fest.
 10. Setzen Sie die Filtermatte wieder ein. Alternativ können Sie eine neue Filtermatte beim Beckhoff Vertrieb bestellen und einsetzen.
 11. Setzen Sie die Filterabdeckung wieder ein.
 12. Schrauben Sie die beiden M4-Schrauben der Filterabdeckung wieder fest.
- ⇒ Sie haben den Lüfter getauscht.

Die Lüfter im Netzteil können nicht separat getauscht werden. Stattdessen müssen Sie das gesamte Netzteil austauschen lassen. Wenden Sie sich dafür an den Beckhoff Service.

Austausch CPU-Kühler

Den CPU-Kühler auf dem Motherboard können Sie ebenfalls tauschen. Wenden Sie sich für einen neuen Kühler an den Beckhoff Service.

Um den CPU-Kühler zu tauschen, befolgen Sie die folgenden Schritte, die in Abbildung 41 dargestellt sind:

1. Drehen Sie die vier Verriegelungselemente in der darauf abgebildeten Pfeilrichtung, um den Kühler von dem Motherboard zu entriegeln. (Abschnitt A).
2. Trennen Sie das Versorgungskabel des Kühlers vom Motherboard.
3. Ziehen Sie den Kühler vom Motherboard ab und dabei die Verriegelungselemente aus den Löchern im Motherboard heraus (Abschnitt B).
4. Entfernen Sie die Reste des alten Wärmeleitmaterials von der Oberfläche der CPU. Nutzen Sie dafür ein mit Alkohol benetztes Papiertuch. Vermeiden Sie ESD-Schäden, indem Sie auf keinen Fall ein textiles Tuch verwenden.
5. Setzen Sie den neuen Kühler mit den Verriegelungselementen in die vorgesehenen Löcher des Motherboards. Achten Sie darauf, dass Sie die Verriegelungselemente bis zum Anschlag in die Löcher herunterdrücken.
6. Verbinden Sie das Versorgungskabel mit dem Motherboard.
7. Drehen Sie die Verriegelungselemente in entgegengesetzter Richtung der darauf abgebildeten Pfeile, um den Kühler auf dem Motherboard zu verriegeln.

⇒ Sie haben den CPU-Kühler getauscht.

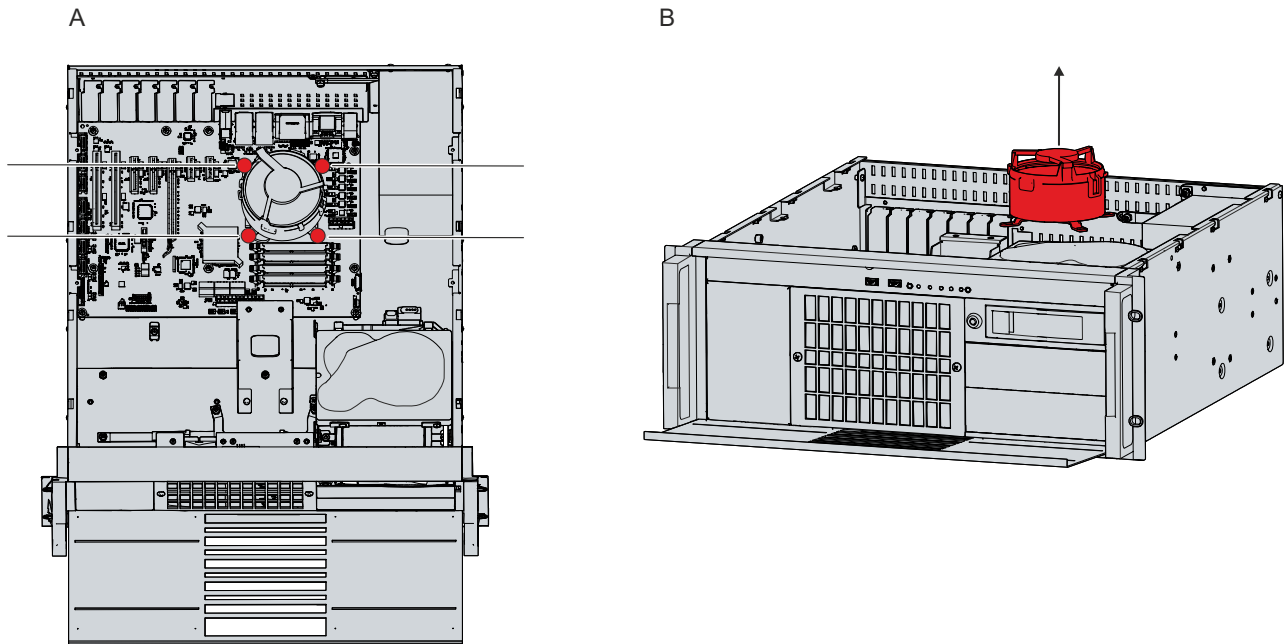


Abb. 41: Austausch CPU-Kühler

Entsorgen Sie die alten Lüfter entsprechend der nationalen Elektronik-Schrott-Verordnung.

8 Hilfe bei Störungen

Tab. 19: Hilfe bei Störungen

Störung	Ursache	Maßnahmen
Keine Funktion nach Starten des Industrie-PCs	Fehlende Spannungsversorgung des Industrie-PCs	Kabel für die Spannungsversorgung prüfen
	Andere Ursache	Beckhoff Service anrufen
Der Industrie-PC bootet nicht vollständig	Setup-Einstellungen fehlerhaft	Setup-Einstellungen prüfen
	Andere Ursache	Beckhoff Service anrufen
Rechner bootet, Software wird gestartet, aber Steuerung arbeitet nicht einwandfrei	Fehlerursache liegt bei der Software oder bei Anlagenteilen außerhalb des Industrie-PCs	Maschinen- und Softwarehersteller anrufen

9 Technische Daten

Tab. 20: Technische Daten

Produktbezeichnung	C5240
Abmessungen (B x H x T)	482 x 509 x 81 mm
Gewicht bei Grundausstattung	Ca. 17 kg
Versorgungsspannung	100–240 V _{AC} , max. 3 A, 50 – 60 Hz 22-30 V _{DC} (24-V _{DC} -Netzteil)
Leistungsaufnahme	Datenblatt zur Berechnung der Leistungsaufnahme und Verlustleistung im Downloadfinder: https://www.beckhoff.com/de-de/support/downloadfinder/suchergebnis/?c-1=40717316
Schutzart	Frontseite IP50, Rückseite IP20
Erschütterungsfestigkeit (Vibration sinusförmig)	EN 60068-2-6: 10 bis 58 Hz: 0,035 mm 58 bis 500 Hz: 0,5 G (ca. 5 m/ s ²) Beim Lesen von CD/DVD: EN 60068-2-6: 10 bis 58 Hz: 0,019 mm 58 bis 500 Hz: 0,25 G (ca. 2,5 m/ s ²)
Erschütterungsfestigkeit (Schock)	EN 60068-2-27: 5 G (ca. 50 m/ s ²), Dauer: 30 ms Beim Lesen von CD/DVD: 5 G (ca. 50 m/ s ²), Dauer: 11 ms
EMV-Störfestigkeit	Gemäß EN 61000-6-2
EMV-Störaussendung	Gemäß EN 61000-6-4
Zulässige Umgebungstemperatur	0 °C bis +55 °C (Betrieb) -20 °C bis +65 °C (Transport/Lagerung)
Zulässige Luftfeuchtigkeit	Maximal 95 %, ohne Betauung
Transport und Lagerung	Bei Transport und Lagerung sind die gleichen Werte für Luftfeuchtigkeit und Erschütterungsfestigkeit einzuhalten wie im Betrieb. Durch geeignete Verpackung des Industrie-PCs kann die Erschütterungsfestigkeit beim Transport verbessert werden.

Die Leistungsaufnahme Ihres Geräts über die Grundausstattung hinaus können Sie dem Datenblatt Verlustleistung und Leistungsaufnahme entnehmen. Dort finden Sie Angaben dazu, wie sich die Leistungsaufnahme Ihres Geräts entsprechend der gewählten Ausstattung, des Zubehörs und der angeschlossenen Geräte verändert.

10 Anhang

Im Anhang finden Sie Informationen für den Servicefall sowie Angaben zu den Zulassungen, die Ihr Gerät besitzt.

10.1 Service und Support

Beckhoff mit seinen weltweiten Niederlassungen bietet einen umfassenden Service und Support, der eine schnelle und kompetente Unterstützung bei allen Fragen zu Beckhoff Produkten und Systemlösungen zur Verfügung stellt.

Beckhoff Service

Das Beckhoff Service Center unterstützt Sie rund um den After-Sales-Service:

- Vor-Ort-Service
- Reparaturservice
- Ersatzteilservice
- Hotline-Service

Hotline: + 49 5246/963-460

Mail: service@beckhoff.com

Bitte geben Sie im Servicefall die Seriennummer Ihres Geräts an, welche Sie dem Typenschild entnehmen können.

Beckhoff Support

Der Support bietet Ihnen einen umfangreichen technischen Support, der Sie nicht nur bei dem Einsatz einzelner Beckhoff Produkte, sondern auch bei weiteren umfassenden Dienstleistungen unterstützt:

- Weltweiter Support
- Planung, Programmierung und Inbetriebnahme komplexer Automatisierungssysteme
- Umfangreiches Schulungsprogramm für Beckhoff Systemkomponenten

Hotline: + 49 5246/963-157

Mail: support@beckhoff.com

Unternehmenszentrale

Beckhoff Automation GmbH & Co. KG
Hülshorstweg 20
33415 Verl
Germany

Telefon: + 49 5246/963-0

Mail: info@beckhoff.de

Die Adressen der weltweiten Beckhoff Niederlassungen und Vertretungen entnehmen Sie bitte unseren Internetseiten <http://www.beckhoff.com/>.

Dort finden Sie auch weitere Dokumentationen zu Beckhoff Komponenten.

10.2 Zulassungen

Ihr Gerät besitzt die folgenden Zulassungen:

- CE
- EAC
- UKCA
- FCC

Sie finden alle weiteren geltenden Zulassungen auf dem Typenschild Ihres Geräts.

FCC Zulassungen für die Vereinigten Staaten von Amerika

FCC: Federal Communications Commission Radio Frequency Interference Statement

Dieses Gerät wurde getestet und entspricht den Grenzwerten für ein Digitalgerät der Klasse A, entsprechend Teil 15 der FCC-Regeln. Diese Grenzwerte sind vorgesehen, um ausreichenden Schutz gegen schädliche Interferenz zu bieten, wenn das Gerät in einer kommerziellen Umgebung verwendet wird. Dieses Gerät erzeugt, verwendet und strahlt möglicherweise Radiofrequenzenergie aus und kann schädliche Interferenz mit Radiokommunikationen verursachen, falls es nicht in Übereinstimmung mit der Bedienungsanleitung installiert und verwendet wird. Bei Betrieb dieses Geräts in einem Wohngebiet wird wahrscheinlich schädliche Interferenz erzeugt, in welchem Fall der Benutzer die erforderlichen Gegenmaßnahmen treffen muss, um die Interferenz auf eigene Kosten zu beheben.

FCC Zulassungen für Kanada

FCC: Canadian Notice

Dieses Gerät überschreitet nicht die Klasse A Grenzwerte für Abstrahlungen, wie sie von der „Radio Interference Regulations of the Canadian Department of Communications“ festgelegt wurden.

Abbildungsverzeichnis

Abb. 1	Aufbau.....	10
Abb. 2	Position Schnittstellen.....	11
Abb. 3	Öffnen Frontklappe.....	11
Abb. 4	Spannungsversorgungsbuchse 100-240 V.....	12
Abb. 5	Spannungsversorgungsbuchse 24 V.....	12
Abb. 6	Buchse externe Beschaltung.....	13
Abb. 7	PS/2-Tastatur und -Maus.....	13
Abb. 8	USB-Schnittstellen Rückseite Pin-Nummerierung.....	14
Abb. 9	Ethernet-Schnittstelle Pin-Nummerierung.....	15
Abb. 10	DVI-Schnittstelle Pin-Nummerierung.....	16
Abb. 11	RS232-Schnittstelle Pin-Nummerierung.....	16
Abb. 12	DisplayPort Pin-Nummerierung.....	17
Abb. 13	Audio-Anschlüsse.....	18
Abb. 14	Klinkenstecker Pinzuordnung.....	18
Abb. 15	Status-LEDs.....	19
Abb. 16	Typenschild.....	20
Abb. 17	Geräteabmessungen.....	22
Abb. 18	Teleskopschienen montiert.....	23
Abb. 19	Montage Zugentlastungsgehäuse.....	24
Abb. 20	Demontage Zugentlastungsgehäuse.....	25
Abb. 21	Gewindebohrung Funktionserdung.....	26
Abb. 22	Verdrahtungsplan.....	28
Abb. 23	Beckhoff Device Manager - Change Passwords.....	32
Abb. 24	Beckhoff Device Manager - Startseite.....	33
Abb. 25	USV auswählen.....	34
Abb. 26	Hersteller auswählen.....	34
Abb. 27	Modell/Schnittstelle & Port auswählen.....	34
Abb. 28	Konfiguration übernehmen.....	35
Abb. 29	USV-Status.....	35
Abb. 30	Demontage über Teleskopschienen.....	37
Abb. 31	Zugang Gerätekomponenten.....	40
Abb. 32	Montage Kartenniederhalter.....	41
Abb. 33	Montage Gehäusedeckel.....	41
Abb. 34	Austausch Batterie.....	42
Abb. 35	Austausch Festplatte Montageadapter.....	43
Abb. 36	Austausch Festplatte Wechselrahmen.....	44
Abb. 37	Austausch SSD Wechselrahmen.....	45
Abb. 38	Speichermedien Montageadapter.....	46
Abb. 39	Austausch Filtermatte.....	47
Abb. 40	Austausch Frontlüfter.....	49
Abb. 41	Austausch CPU-Kühler.....	50

Tabellenverzeichnis

Tab. 1	Legende Aufbau C5240	10
Tab. 2	Strombelastbarkeit Netzteil	12
Tab. 3	Spannungsversorgungsbuchse (X101) Pinbelegung	12
Tab. 4	Buchse externe Beschaltung (X102) Pinbelegung	13
Tab. 5	PS/2-Schnittstelle Maus Pin-Belegung	13
Tab. 6	PS/2-Schnittstelle Tastatur Pin-Belegung	13
Tab. 7	USB-Schnittstelle Pinbelegung	14
Tab. 8	Ethernet-Schnittstelle Pinbelegung	15
Tab. 9	DVI-Schnittstelle Pinbelegung	16
Tab. 10	COM1-Schnittstelle Pin-Nummerierung	16
Tab. 11	DisplayPort Pinbelegung	17
Tab. 12	Klinkenstecker Pinbelegung	18
Tab. 13	Bedeutung Status-LEDs	19
Tab. 14	Legende Typenschild C5240	20
Tab. 15	Bestellbezeichnung Akkupack	28
Tab. 16	Austauschempfehlungen PC-Komponenten	39
Tab. 17	Technische Daten der eingesetzten Batterie	42
Tab. 18	Zuordnung Lüfteranschluss	48
Tab. 19	Hilfe bei Störungen	51
Tab. 20	Technische Daten	52

Mehr Informationen:
www.beckhoff.com/C5240/

Beckhoff Automation GmbH & Co. KG
Hülshorstweg 20
33415 Verl
Deutschland
Telefon: +49 5246 9630
info@beckhoff.com
www.beckhoff.com

