

**BECKHOFF** New Automation Technology

Original-Handbuch | DE

CP29xx

Control Panel



12.03.2024 | Version: 4.1



# Inhaltsverzeichnis

<b>1</b>	<b>Hinweise zur Dokumentation</b>	<b>5</b>
<b>2</b>	<b>Zu Ihrer Sicherheit</b>	<b>6</b>
2.1	Signalwörter	6
2.2	Bestimmungsgemäße Verwendung	6
2.3	Grundlegende Sicherheitshinweise	7
2.4	Sorgfaltspflicht des Betreibers	7
2.5	Hinweise zur Informationssicherheit	8
<b>3</b>	<b>Produktübersicht</b>	<b>9</b>
3.1	Aufbau	11
3.2	Schnittstellenbeschreibung CP29xx-0000	13
3.2.1	Spannungsversorgung	13
3.2.2	USB-Ausgang	14
3.2.3	USB-Eingang	15
3.2.4	USB-Extended-Eingang	16
3.2.5	DVI-Extended-Eingang	17
3.3	Schnittstellenbeschreibung CP29xx-0010	18
3.3.1	Spannungsversorgung	18
3.3.2	USB-Ausgang	19
3.3.3	CP-Link 4	20
3.4	Optionale USB-Schnittstelle	23
3.5	Typenschild	25
3.6	Anschlusskabel/Anschlusskits	26
3.6.1	Anschlusskits CP29xx-0000	26
3.6.2	Anschlusskabel CP29xx-0010	27
<b>4</b>	<b>Inbetriebnahme</b>	<b>28</b>
4.1	Transport und Auspacken	29
4.2	Schaltschrankeinbau	30
4.2.1	Montage im Schaltschrank	31
4.3	Control Panel anschließen	33
4.3.1	Montage Spannungsversorgungsleitung	34
4.3.2	Erdung des Control Panels	36
4.3.3	Leitungen und Spannungsversorgung anschließen	37
<b>5</b>	<b>Außerbetriebnahme</b>	<b>38</b>
5.1	Spannungsversorgung und Leitungen trennen	38
5.2	Demontage und Entsorgung	39
<b>6</b>	<b>Instandhaltung</b>	<b>40</b>
6.1	Reinigung Frontscheibe	41
6.2	Austausch Dichtung	42
<b>7</b>	<b>Hilfe bei Störungen</b>	<b>44</b>
<b>8</b>	<b>Technische Daten</b>	<b>45</b>
<b>9</b>	<b>Anhang</b>	<b>46</b>
9.1	Service und Support	46

9.2 Zulassungen..... 47

# 1 Hinweise zur Dokumentation

Diese Beschreibung wendet sich ausschließlich an ausgebildetes Fachpersonal der Steuerungs- und Automatisierungstechnik, das mit den geltenden nationalen Normen vertraut ist.

Zur Installation und Inbetriebnahme der Komponenten ist die Beachtung der nachfolgenden Hinweise und Erklärungen unbedingt notwendig. Das Fachpersonal hat sicherzustellen, dass die Anwendung bzw. der Einsatz der beschriebenen Produkte alle Sicherheitsanforderungen, einschließlich sämtlicher anwendbarer Gesetze, Vorschriften, Bestimmungen und Normen erfüllt.

## Disclaimer

Diese Dokumentation wurde sorgfältig erstellt. Die beschriebenen Produkte werden jedoch ständig weiterentwickelt. Deshalb ist die Dokumentation nicht in jedem Fall vollständig auf die Übereinstimmung mit den beschriebenen Leistungsdaten, Normen oder sonstigen Merkmalen geprüft. Falls sie technische oder redaktionelle Fehler enthält, behalten wir uns das Recht vor, Änderungen jederzeit und ohne Ankündigung vorzunehmen. Aus den Angaben, Abbildungen und Beschreibungen in dieser Dokumentation können keine Ansprüche auf Änderung bereits gelieferter Produkte geltend gemacht werden. Alle gezeigten Abbildungen sind nur Beispiele. Abgebildete Konfigurationen können vom Standard abweichen.

## Marken

Beckhoff®, TwinCAT®, TwinCAT/BSD®, TC/BSD®, EtherCAT®, EtherCAT G®, EtherCAT G10®, EtherCAT P®, Safety over EtherCAT®, TwinSAFE®, XFC®, XTS® und XPlanar® sind eingetragene und lizenzierte Marken der Beckhoff Automation GmbH.

Die Verwendung anderer in dieser Dokumentation enthaltenen Marken oder Kennzeichen durch Dritte kann zu einer Verletzung von Rechten der Inhaber der entsprechenden Bezeichnungen führen.

## Patente

Die EtherCAT Technologie ist patentrechtlich geschützt, insbesondere durch folgende Anmeldungen und Patente: EP1590927, EP1789857, EP1456722, EP2137893, DE102015105702 mit den entsprechenden Anmeldungen und Eintragungen in verschiedenen anderen Ländern.

## Copyright

© Beckhoff Automation GmbH & Co. KG. Die Veröffentlichung dieses Dokuments auf anderen Webseiten als der unseren ist verboten. Zuwiderhandlungen verpflichten zu Schadenersatz. Alle Rechte für den Fall der Patent-, Gebrauchsmuster- oder Geschmacksmustereintragung vorbehalten.

## Auslieferungszustand

Die gesamten Komponenten werden je nach Anwendungsbestimmungen in bestimmten Hard- und Software-Konfigurationen ausgeliefert. Änderungen der Hard- oder Software-Konfiguration sind insofern zulässig, als dass sie sich innerhalb der Grenzen für Leistungsaufnahme und Verlustleistung bewegen (dem Datenblatt zu Leistungsaufnahme und Verlustleistung zu entnehmen).

## Aktualität

Prüfen Sie, ob Sie die aktuelle und gültige Version des vorliegenden Dokumentes verwenden. Auf der Beckhoff Website finden Sie die jeweils aktuelle Version zum Download. Im Zweifelsfall wenden Sie sich an den technischen Support.

## Lieferbedingungen

Es gelten darüber hinaus die allgemeinen Lieferbedingungen der Fa. Beckhoff Automation GmbH & Co. KG.

## 2 Zu Ihrer Sicherheit

In dem Sicherheitskapitel werden zunächst die verwendeten Signalwörter und ihre Bedeutungen erläutert. Sie erhalten grundlegende Sicherheitshinweise, die für die Vermeidung von Personen- und Sachschäden essenziell sind.

### Haftungsausschluss

Im Fall von Nichtbeachtung dieser Dokumentation und damit dem Einsatz der Geräte außerhalb der dokumentierten Betriebsbedingungen, ist Beckhoff von der Haftung ausgeschlossen.

## 2.1 Signalwörter

Im Folgenden werden die Signalwörter eingeordnet, die in der Dokumentation verwendet werden.

### Warnung vor Personenschäden

#### **GEFAHR**

Es besteht eine Gefährdung mit hohem Risikograd, die den Tod oder eine schwere Verletzung zur Folge hat.

#### **WARNUNG**

Es besteht eine Gefährdung mit mittlerem Risikograd, die den Tod oder eine schwere Verletzung zur Folge haben kann.

#### **VORSICHT**

Es besteht eine Gefährdung mit geringem Risikograd, die eine leichte Verletzung zur Folge haben kann.

### Warnung vor Sach- und Umweltschäden

#### **HINWEIS**

Es besteht eine mögliche Schädigung für Umwelt, Geräte oder Daten.

## 2.2 Bestimmungsgemäße Verwendung

Das Control Panel ist für den industriellen Einsatz in der Maschinen- und Anlagentechnik konzipiert. Es dient als Bedieneinheit der Maschine bzw. Anlage.

Die im Control Panel CP29xx-0000 integrierte DVI/USB-Extension-Technologie ermöglicht das Absetzen des Panels bis zu 50 m vom PC.

Die im Control Panel CP29xx-0010 integrierte CP-Link 4-Technologie ermöglicht das Absetzen des Panels bis zu 100 m vom PC über ein CP-Link 4-Kabel mit wahlweise integrierter oder getrennter 24-V-Spannungsversorgung, abhängig vom Sendemodul.

Die Frontseite des Geräts ist für ein Arbeitsumfeld entwickelt, welches der Schutzart IP65 genügt. Es besteht vollständiger Schutz gegen Berührungen und gegen Staub, sowie Schutz gegen Strahlwasser (Düse) aus beliebigem Winkel.

Die Rückseite ist für ein Arbeitsumfeld entwickelt, welches der Schutzart IP20 genügt. Es besteht Fingerschutz und Schutz gegen feste Fremdkörper ab 12,5 mm Durchmesser. Es besteht kein Schutz gegen Wasser. Der Betrieb des Geräts in nasser und staubiger Umgebung ist nicht gestattet.

Die angegebenen Grenzwerte für technische Daten müssen eingehalten werden.

Das Gerät ist innerhalb der dokumentierten Betriebsbedingungen einsetzbar.

### Nicht bestimmungsgemäße Verwendung

Setzen Sie das Gerät nicht außerhalb der dokumentierten Betriebsbedingungen ein.

## 2.3 Grundlegende Sicherheitshinweise

Die folgenden Sicherheitshinweise müssen im Umgang mit dem Gerät beachtet werden.

### Anwendungsbedingungen

- Setzen Sie das Gerät nicht unter extremen Umgebungsbedingungen ein.
- Setzen Sie das Gerät nur dann in explosionsgefährdeten Bereichen ein, wenn es explizit dafür ausgelegt ist.
- Führen Sie keine Arbeiten an dem Gerät unter Spannung durch. Schalten Sie immer die Versorgungsspannung für das Gerät ab, bevor Sie es montieren, Gerätekomponenten austauschen oder Störungen beheben.
- Stecken oder Lösen Sie Steckverbindungen nie bei Gewitter. Es besteht Stromschlaggefahr.
- Sorgen Sie für Schutzerdung und Funktionserdung des Geräts.

### Sachschäden, Datenverlust und Funktionsbeeinträchtigung

- Sorgen Sie dafür, dass nur ausgebildetes Fachpersonal der Steuerungs- und Automatisierungstechnik das Gerät bedient. Die Nutzung durch Unbefugte kann zu Sachschäden und Datenverlust führen.
- Sichern Sie die Spannungsversorgungszuleitung bei einem 24-V-DC-Netzteil zum Schutz der Zuleitung bei Kurzschluss entsprechend ihres Querschnitts ab.
- Löschen Sie das Gerät im Brandfall mit Pulver oder Stickstoff.

## 2.4 Sorgfaltspflicht des Betreibers

Der Betreiber muss sicherstellen, dass

- die Produkte nur bestimmungsgemäß verwendet werden (siehe Kapitel 2.2 Bestimmungsgemäße Verwendung |▶ 6|).
- die Produkte nur in einwandfreiem, funktionstüchtigem Zustand betrieben werden.
- nur ausreichend qualifiziertes und autorisiertes Personal die Produkte betreibt.
- dieses Personal regelmäßig in allen zutreffenden Fragen von Arbeitssicherheit und Umweltschutz unterwiesen wird, die Betriebsanleitung und insbesondere die darin enthaltenen Sicherheitshinweise kennt.
- die Betriebsanleitung stets in einem leserlichen Zustand und vollständig am Einsatzort der Produkte zur Verfügung steht.

## 2.5 Hinweise zur Informationssicherheit

Die Produkte der Beckhoff Automation GmbH & Co. KG (Beckhoff) sind, sofern sie online zu erreichen sind, mit Security-Funktionen ausgestattet, die den sicheren Betrieb von Anlagen, Systemen, Maschinen und Netzwerken unterstützen. Trotz der Security-Funktionen sind die Erstellung, Implementierung und ständige Aktualisierung eines ganzheitlichen Security-Konzepts für den Betrieb notwendig, um die jeweilige Anlage, das System, die Maschine und die Netzwerke gegen Cyber-Bedrohungen zu schützen. Die von Beckhoff verkauften Produkte bilden dabei nur einen Teil des gesamtheitlichen Security-Konzepts. Der Kunde ist dafür verantwortlich, dass unbefugte Zugriffe durch Dritte auf seine Anlagen, Systeme, Maschinen und Netzwerke verhindert werden. Letztere sollten nur mit dem Unternehmensnetzwerk oder dem Internet verbunden werden, wenn entsprechende Schutzmaßnahmen eingerichtet wurden.

Zusätzlich sollten die Empfehlungen von Beckhoff zu entsprechenden Schutzmaßnahmen beachtet werden. Weiterführende Informationen über Informationssicherheit und Industrial Security finden Sie in unserem <https://www.beckhoff.de/secguide>.

Die Produkte und Lösungen von Beckhoff werden ständig weiterentwickelt. Dies betrifft auch die Security-Funktionen. Aufgrund der stetigen Weiterentwicklung empfiehlt Beckhoff ausdrücklich, die Produkte ständig auf dem aktuellen Stand zu halten und nach Bereitstellung von Updates diese auf die Produkte aufzuspielen. Die Verwendung veralteter oder nicht mehr unterstützter Produktversionen kann das Risiko von Cyber-Bedrohungen erhöhen.

Um stets über Hinweise zur Informationssicherheit zu Produkten von Beckhoff informiert zu sein, abonnieren Sie den RSS Feed unter <https://www.beckhoff.de/secinfo>.



### 3 Produktübersicht

Die Beckhoff-Panel-Generation mit industrietauglichem Multitouch-Display ist für den Schaltschrankeinbau konzipiert. Die Geräte bieten die passende Lösung für eine Vielzahl von Anwendungen. Die Variantenvielfalt reicht von verschiedenen Displaygrößen und-formaten bis zur kundenspezifischen Ausführung. Für Singletouch-Anwendungen ist diese Panel-Generation ebenfalls geeignet.

Die Ausstattung des Control Panels beinhaltet die folgenden Aspekte:

- Verschiedene Displaygrößen und Auflösungen, Landscape- und Portrait-Modus:
  - 7 Zoll, 800 x 480 (5:3)
  - 12 Zoll, 800 x 600 (4:3)
  - 12,1 Zoll, 1280 x 800 (16:10)
  - 15 Zoll, 1024 x 768 (4:3)
  - 15,6 Zoll, 1366 x 768 (16:9)
  - 18,5 Zoll, 1366 x 768 (16:9)
  - 19 Zoll, 1280 x 1024 (5:4)
  - 21,5 Zoll, 1920 x 1080 (16:9)
  - 24 Zoll, 1920 x 1080 (16:9)
- Multifinger-Touchscreen (PCT): z. B. für 10-Finger-Touch
- Aluminiumgehäuse mit Glasfront, Frontseite IP65, Rückseite IP20, die Gehäuseoberfläche ist elektrisch isolierend
- Schaltschrankeinbau über ausklappbare Klemmhebel zur schnellen Installation ohne lose Teile

## Tastererweiterung

Sie haben die Möglichkeit, folgende Control Panel im Landscape-Modus ab Werk mit einer entsprechenden Tastererweiterung C9900-G0xx zu bestellen:

- CP2912 (C9900-G002)
- CP2913 (C9900-G009)
- CP2915 (C9900-G003)
- CP2916 (C9900-G004)
- CP2918 (C9900-G005)
- CP2919 (C9900-G006)
- CP2921 (C9900-G008)
- CP2924 (C9900-G007)

Erläuterungen zur Tastererweiterung und den Funktionen erhalten Sie in der Installations- und Betriebsanleitung zur C9900-G0xx. Abbildung 1 stellt beispielhaft ein Control Panel ohne (1) und mit (2) Tastererweiterung gegenüber.

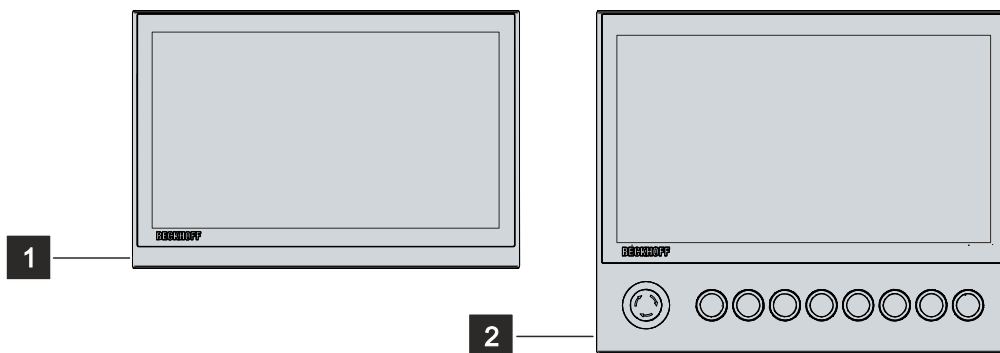


Abb. 1: Ohne und mit Tastererweiterung

### 3.1 Aufbau

Abbildung 2 zeigt beispielhaft für alle CP29xx-Versionen den Aufbau der Geräte.

In Abhängigkeit der Produktversion variieren die Schnittstellen des Control Panels am Anschlussblock. Abgesehen davon, gibt es keine Unterschiede im äußeren Aufbau des Geräts.

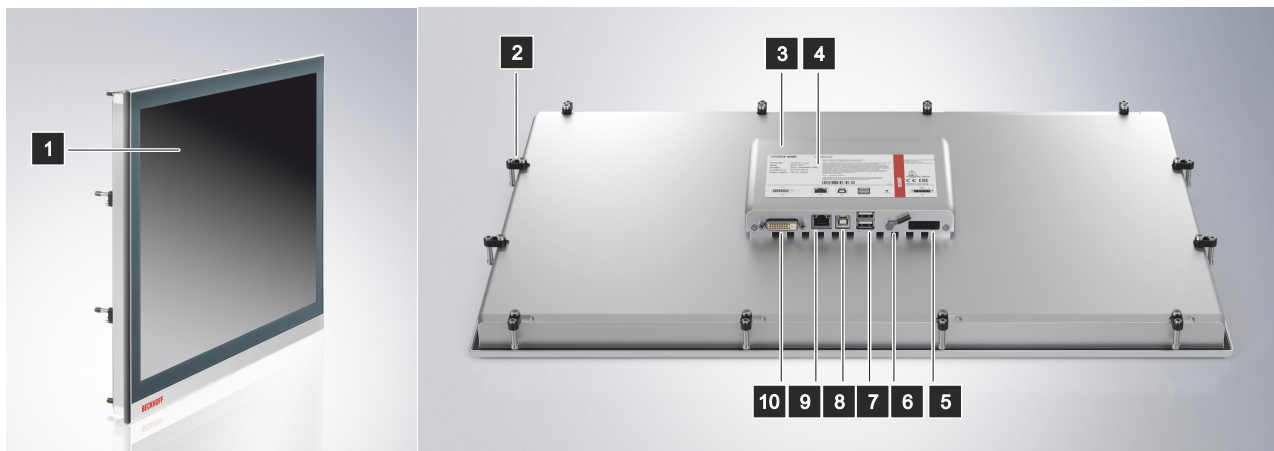


Abb. 2: Aufbau

Tab. 1: Legende Aufbau

Nr.	Komponente	Beschreibung
1	Display und Touchscreenglas	Bedienung des Control Panels
2	Klemmhebel	Befestigung des Control Panels im Schaltschrank
3	Anschlussblock	Zugang zu den Schnittstellen
4	Typenschild	Angaben zur Ausstattung des Control Panels
5	Spannungsversorgung (X101)	Anschluss der Spannungsversorgung und Schutzerdung des Control Panels
6	Erdungsbolzen	Funktionserdung des Control Panels
7	USB-Ausgang (X102, X103)	Anschluss von Peripheriegeräten
8	USB-Eingang (X104)	Verbindung von Control Panel und Industrie-PC bis maximal 5 m
9	RJ45 für USB-Extended (X105)	Verbindung von Control Panel und USB-zu-USB-Extended-Wandler-Box CU8801 über bis zu 50 m
10	DVI-Eingang (X106)	Übertragung von DVI vom Industrie-PC zum Control Panel über bis zu 50 m

Optional können Sie folgende Geräte mit einer Edelstahlfront anstelle einer Aluminiumfront bestellen. Dafür müssen Sie das Gerät selbst und die unten genannte Bestelloption bestellen:

- CP2907 (Bestelloption Edelstahlfront: C9900-F941)
- CP2913 (Bestelloption Edelstahlfront: C9900-F942)
- CP2916 (Bestelloption Edelstahlfront: C9900-F945)
- CP2918 (Bestelloption Edelstahlfront: C9900-F946)
- CP2921 (Bestelloption Edelstahlfront: C9900-F948)

Die nachfolgende Abbildung zeigt den Aufbau eines Edelstahlgeräts:

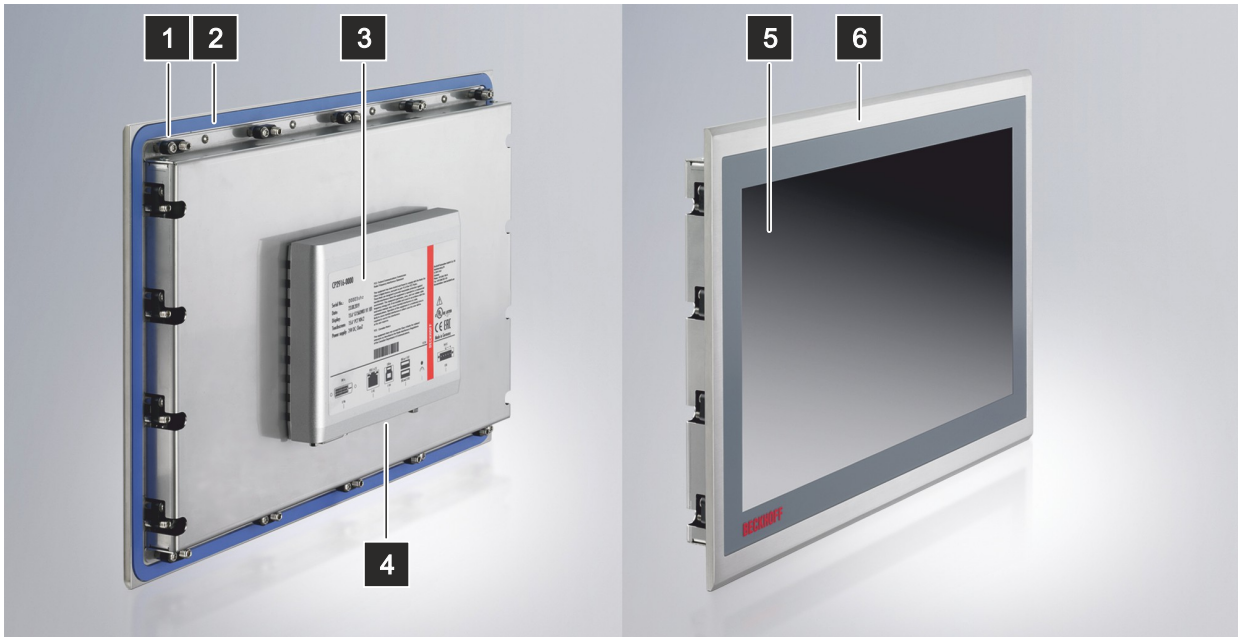


Abb. 3: Aufbau Edelstahlgerät

Tab. 2: Legende Aufbau CP29xx Edelstahlgerät

Nr.	Komponente	Beschreibung
1	Klemmhebel	Befestigung des Control Panels in der Schaltschrankwand
2	Silikondichtung	Schutz des Anschlussbereichs vor Feuchtigkeit
3	Typenschild	Angaben zur Ausstattung des Control Panels
4	Zugang Schnittstellen	Schnittstellen an der Unterseite
5	Display und Touchscreenglas	Bedienung des Control Panels
6	Edelstahlfront	Einsatz in Umgebungen mit höheren Hygieneanforderungen

## 3.2 Schnittstellenbeschreibung CP29xx-0000

Das CP29xx-0000 enthält die folgenden Schnittstellen, die sich auf der Rückseite des Gehäuses befinden:

- Spannungsversorgung (X101)
- USB-Ausgang (X102, X103)
- USB-Eingang (X104)
- RJ45 für USB-Extended (X105)
- DVI-Extended-Eingang (X106)

### 3.2.1 Spannungsversorgung

Das Control Panel wird mit einer nominellen Eingangsspannung von 24 V versorgt. Der Anschluss an die Spannungsversorgung sowie die Schutzerdung des Control Panels erfolgen über die fünfpolige Spannungsbuchse (X101).



Abb. 4: Spannungsbuchse Pin-Nummerierung

Tab. 3: Spannungsbuchse Pinbelegung

Pin	Signal	Beschreibung
1	NC	nicht belegt
2	NC	nicht belegt
3	⊕	Schutzerdung
4	-	Minuspol Spannungsversorgung 24 V
5	+ 24 V	Pluspol Spannungsversorgung 24 V

Der Stecker für die Spannungsversorgung ist für 16 A spezifiziert und kann Leitungsquerschnitte bis 1,5 mm<sup>2</sup> aufnehmen. Verwenden Sie bei langen Zuleitungen 1,5 mm<sup>2</sup>, um einen niedrigen Spannungsabfall an der Zuleitung zu erreichen. Es sollten mindestens 22 V am Spannungsversorgungsstecker des Control Panels anliegen, damit bei Spannungsschwankungen das Control Panel eingeschaltet bleibt. Der Stecker ist im Lieferumfang enthalten. Einen Ersatzstecker erhalten Sie bei Ihrem Beckhoff Vertrieb unter der folgenden Bestelloption:

- C9900-P927: Stromversorgungsstecker für CP29xx, 5-poliger Stecker mit Zugentlastung für das externe Zuleitungskabel

### 3.2.2 USB-Ausgang

Das Control Panel CP29xx-0000 verfügt über zwei USB-Ausgänge (X102, X103) mit Buchsen-Typ A. Die Schnittstellen dienen dem Anschluss von Peripheriegeräten mit USB-Anschluss. Bei Anschluss des Panels bis 3 m wird die USB-Spezifikation 3.0 unterstützt. Bei Anschluss des Panels ab 3 m oder bei Verwendung von USB-E wird die USB-Spezifikation 2.0 unterstützt.

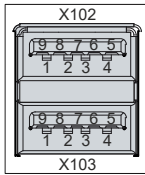


Abb. 5: USB-Schnittstelle Pin-Nummerierung

Tab. 4: USB-Schnittstelle Pinbelegung

Pin	Belegung
1	Vbus
2	D -
3	D +
4	GND
5	StdA_SSRX -
6	StdA_SSRX +
7	GND_DRAIN
8	StdA_SSTX -
9	StdA_SSTX +

Im Fall von USB-2.0 sind ausschließlich die Pins 1 bis 4 relevant.

### 3.2.3 USB-Eingang

Das Control Panel CP29xx-0000 verfügt über einen USB-Eingang (X104) mit Buchsen-Typ B. Über den USB-Eingang wird das Control Panel mit dem Industrie-PC verbunden. Bei Anschluss des Panels bis 3 m wird die USB-Spezifikation 3.0 unterstützt. Bei Anschluss des Panels bis 5 m wird die USB-Spezifikation 2.0 unterstützt.

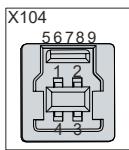


Abb. 6: USB-Eingang Pin-Nummerierung

Tab. 5: USB-Schnittstelle Pinbelegung

Pin	Belegung
1	Vbus
2	D -
3	D +
4	GND
5	StdA_SSRX -
6	StdA_SSRX +
7	GND_DRAIN
8	StdA_SSTX -
9	StdA_SSTX +

Im Fall von USB-2.0 sind ausschließlich die Pins 1 bis 4 relevant.

### 3.2.4 USB-Extended-Eingang

Das Control Panel CP29xx-0000 verfügt über einen USB-Extended-Eingang (X105) in Form einer RJ45-Buchse. Über die Schnittstelle wird das Control Panel mit der USB-zu-USB-Extended-Wandler-Box CU8801 verbunden. Der Anschluss erfolgt über ein Standard-RJ45-Kabel, nicht gekreuzt. Die Schnittstelle überträgt USB-2.0 mit 480 MBit/s. Die Buchse stellt keinen Ethernet-Anschluss dar.

Um eine Entfernung von 50 m ohne Hubs zu realisieren, wird bei USB-Extended das USB-Signal umgewandelt, sodass es über 50 m CAT-5-Kabel übertragen werden kann. Im Control Panel wird das Signal in USB zurückgewandelt.

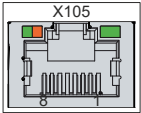


Abb. 7: USB-E-Eingang Pin-Nummerierung

Tab. 6: USB-E-Eingang Pinbelegung

Pin	Signal	Beschreibung
1	T2 +	Paar 2
2	T2 -	
3	T3 +	Paar 3
4	T1 +	Paar 1
5	T1 -	
6	T3 -	Paar 3
7	T4 +	Paar 4
8	T4 -	



### 3.2.5 DVI-Extended-Eingang

Das Control Panel CP29xx-0000 verfügt über einen DVI-Extended-Eingang (X106). Er dient der Übertragung des Grafiksignals vom Industrie-PC zum Control Panel.

Das Grafiksignal wird direkt per DVI-Kabel über maximal 50 m Entfernung übertragen. Bei dieser Kabellänge kommt das Grafiksignal stark verfälscht am Control Panel an. Im Control Panel wird ein Signalprozessor eingesetzt, der das DVI-Signal vollständig wiederherstellt. Der Industrie-PC benötigt einen herkömmlichen DVI-Ausgang.

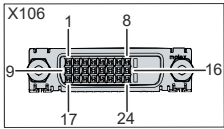


Abb. 8: DVI-Extended-Eingang Pin-Nummerierung

Tab. 7: DVI-Extended-Schnittstelle Pinbelegung

Pin	Belegung	Pin	Belegung	Pin	Belegung
1	TMDS Data 2 -	9	TMDS Data 1 -	17	TMDS Data 0 -
2	TMDS Data 2 +	10	TMDS Data 1 +	18	TMDS Data 0 +
3	TMDS Data 2/4 Shield	11	TMDS Data 1/3 Shield	19	TMDS Data 0/5 Shield
4	TMDS Data 4 -	12	TMDS Data 3 -	20	TMDS Data 5 -
5	TMDS Data 4 +	13	TMDS Data 3 +	21	TMDS Data 5 +
6	DDC Clock	14	+ 5 V Power	22	TMDS Clock Shield
7	DDC Data	15	Ground (+ 5 V, Analog H/V Sync)	23	TMDS Clock +
8	Analog Vertical Sync	16	Hot Plug Detect	24	TMDS Clock -

### 3.3 Schnittstellenbeschreibung CP29xx-0010

Das CP29xx-0010 enthält die folgenden Schnittstellen, die sich auf der Rückseite des Gehäuses befinden:

- Spannungsversorgung (X101)
- USB-Ausgang (X102, X103)
- RJ45 für CP-Link 4 (X104)

#### 3.3.1 Spannungsversorgung

Das Control Panel wird mit einer nominellen Eingangsspannung von 24 V versorgt. Der Anschluss an die Spannungsversorgung sowie die Schutzerdung des Control Panels erfolgen über die galvanisch getrennte, fünfpolige Spannungsbuchse (X101).

Sollten Sie das Control Panel über die Senderbox CU8803 mit einem Industrie-PC verbinden, ist keine zusätzliche Spannungsversorgung des Control Panels über die Spannungsbuchse notwendig.



Abb. 9: Spannungsbuchse Pin-Nummerierung

Tab. 8: Spannungsbuchse Pinbelegung

Pin	Signal	Beschreibung
1	NC	nicht belegt
2	NC	nicht belegt
3	⊕	Schutzerdung
4	-	Minuspol Versorgungsspannung 24 V
5	+ 24 V	Pluspol Versorgungsspannung 24 V

Der Stecker für die Spannungsversorgung ist für 16 A spezifiziert und kann Leitungsquerschnitte bis 1,5 mm<sup>2</sup> aufnehmen. Verwenden Sie bei langen Zuleitungen 1,5 mm<sup>2</sup>, um einen niedrigen Spannungsabfall an der Zuleitung zu erreichen. Es sollten mindestens 22 V am Spannungsversorgungsstecker des Control Panels anliegen, damit bei Spannungsschwankungen das Control Panel eingeschaltet bleibt. Der Stecker ist im Lieferumfang enthalten. Einen Ersatzstecker erhalten Sie bei Ihrem Beckhoff Vertrieb unter der folgenden Bestelloption:

- C9900-P927: Stromversorgungsstecker für CP29xx, 5-poliger Stecker mit Zugentlastung für das externe Zuleitungskabel

### 3.3.2 USB-Ausgang

Das Control Panel CP29xx-0010 verfügt über zwei USB-Ausgänge (X102, X103) mit Buchsen-Typ A. Die Schnittstellen dienen dem Anschluss von Peripheriegeräten mit USB-Anschluss. Es wird die USB-Spezifikation 2.0 unterstützt.

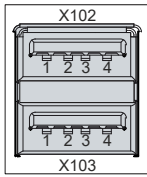


Abb. 10: USB-Schnittstelle Pin-Nummerierung

Tab. 9: USB-Schnittstelle Pinbelegung

Pin	Belegung
1	Vbus
2	D -
3	D +
4	GND

### 3.3.3 CP-Link 4

Das Control Panel CP29xx-0010 verfügt über einen CP-Link-4-Eingang (X104) in Form einer RJ45-Buchse. Es handelt sich dabei nicht um einen Ethernet-Anschluss. Über die Schnittstelle kann das Control Panel in einem Abstand von bis zu 100 m mit einem Industrie-PC verbunden werden. Die Verbindung kann entweder direkt mit einem Industrie-PC mit entsprechendem PCIe-Modul oder indirekt über eine zwischengeschaltete Senderbox erfolgen.

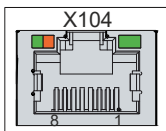


Abb. 11: CP-Link 4-Schnittstelle Pin-Nummerierung

Tab. 10: CP-Link 4 Pinbelegung

Pin	Signal	Beschreibung
1	0 +	Paar 0
2	0 -	
3	1 +	Paar 1
4	2 +	Paar 2
5	2 -	
6	1 -	Paar 1
7	3 +	Paar 3
8	3 -	

Bei einem Industrie-PC mit PCIe-Modul steht CP-Link 4 als Two Cable Display Link zur Verfügung. Dabei kann das Control Panel direkt über das Modul mit dem Industrie-PC verbunden werden. Über ein CP-Link-4-Kabel werden USB-2.0 (100 MBit/s) und DVI gemeinsam übertragen. Für die Spannungsversorgung des CP29xx-0010 müssen Sie zusätzlich eine Spannungsversorgung anschließen (siehe Abb. 12).

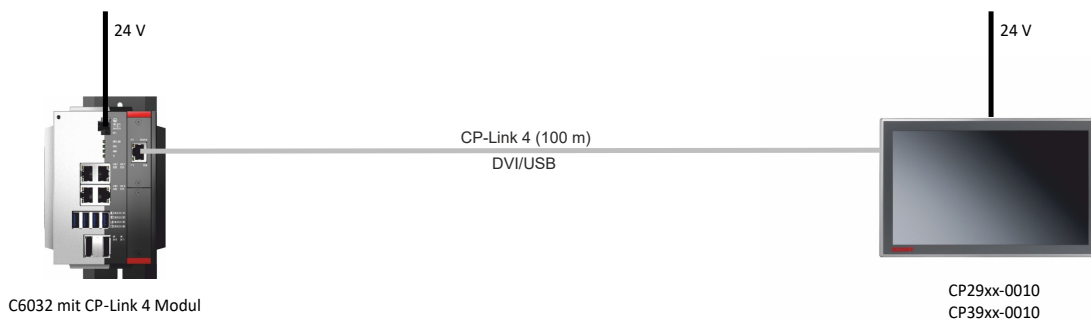


Abb. 12: CP-Link 4

**CP-Link 4 mit Senderbox**

**HINWEIS**

**Sachschaden durch doppelten Spannungsanschluss mit CU8803**

Durch den Anschluss einer zusätzlichen Spannungsversorgung an der Spannungsbuchse des Control Panels können Sachschäden am Panel entstehen.

- Versorgen Sie das Control Panel ausschließlich mittels One Cable Display Link über die Senderbox CU8803 mit Spannung.
- Schließen Sie unter Einsatz der Senderbox CU8803 auf keinen Fall eine zusätzliche Spannungsversorgung an der Spannungsbuchse des Control Panels an.
- Schließen Sie ausschließlich unter Einsatz der Senderbox CU8802 eine zusätzliche Spannungsversorgung an der Spannungsbuchse des Control Panels an.

Ist der Industrie-PC nicht mit einem PCIe-Modul ausgestattet, ist für den Anschluss eines CP29xx-0010 eine Senderbox erforderlich. Hierfür stehen die Senderboxen CU8802 (Two Cable Display Link) und CU8803 (One Cable Display Link) zur Verfügung.

Bei der Installation von CP29xx-0010 mit der Senderbox CU8802 wird der Industrie-PC über USB und DP/ DVI mit der Senderbox verbunden. Über den CP-Link-4-Anschluss der Senderbox wird diese dann mittels eines CP-Link-4-Kabels mit dem Control Panel verbunden. Über dieses Kabel werden USB und DVI gemeinsam übertragen. Für die Spannungsversorgung des CP29xx-0010 müssen Sie zusätzlich eine Spannungsversorgung anschließen (Two Cable Display Link). Abbildung 13 zeigt die Verdrahtung mit der CU8802.

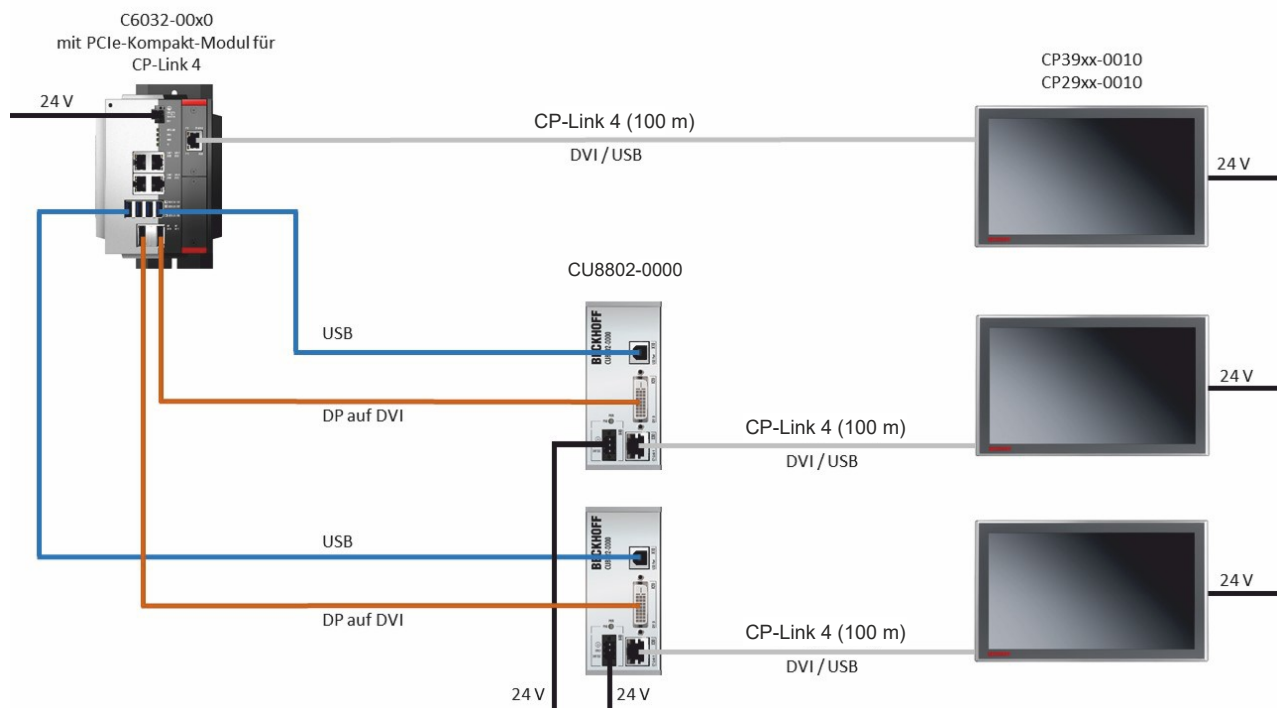


Abb. 13: CP-Link 4, CU8802

Bei der Installation von CP29xx-0010 mit der Senderbox CU8803 wird der Industrie-PC ebenfalls über USB und DP/DVI mit der Senderbox verbunden. Über den CP-Link-4-Anschluss der Senderbox wird diese dann mittels eines CP-Link-4-Kabels mit dem Control Panel verbunden. Bei dieser Box können über das Kabel USB, DP/DVI und die Spannungsversorgung gemeinsam übertragen werden (One Cable Display Link). Achten Sie darauf, keine zusätzliche Spannungsversorgung am Control-Panel anzuschließen, um Sachschäden zu vermeiden. Abbildung 14 zeigt die Verdrahtung mit der CU8803.

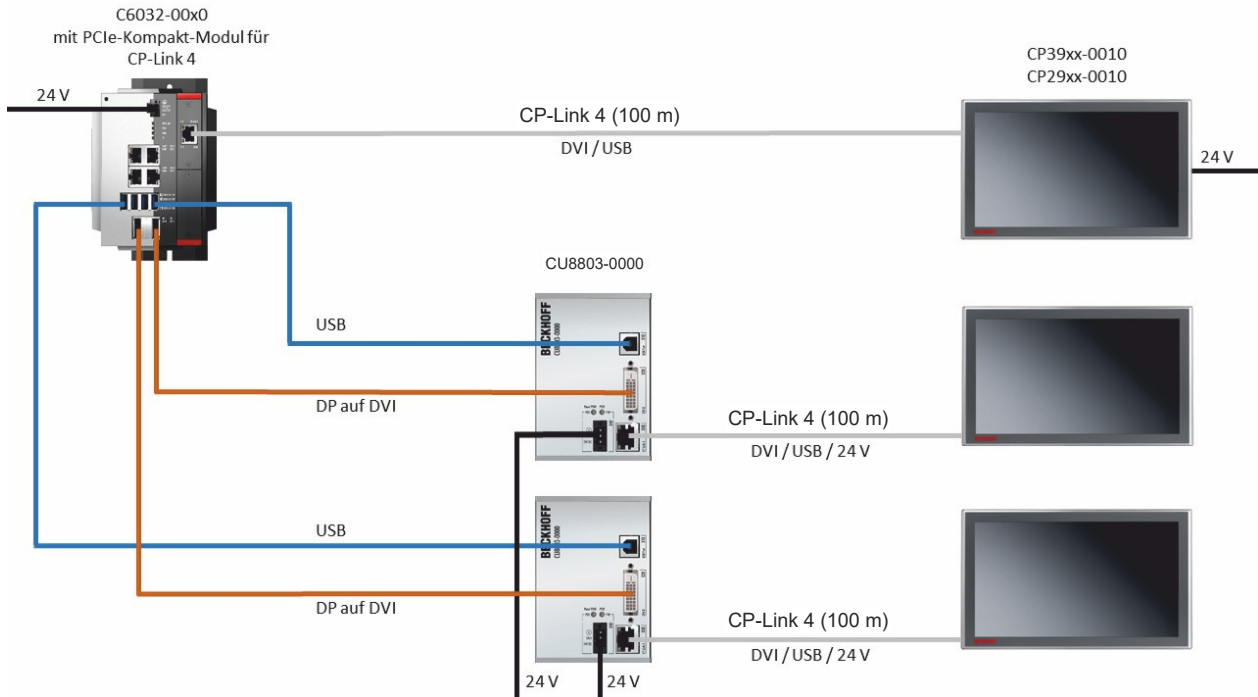


Abb. 14: CP-Link 4, CU8803

Ihnen stehen folgende Bestelloptionen für die Senderboxen zur Verfügung:

- CU8802-0000: DVI-zu-DVI-Kabel liegt der Box bei
- CU8802-0001: DisplayPort-zu-DVI-Kabel liegt der Box bei
- CU8803-0000: DVI-zu-DVI-Kabel liegt der Box bei
- CU8803-0001: DisplayPort-zu-DVI-Kabel liegt der Box bei

### 3.4 Optionale USB-Schnittstelle

Sie können das CP29xx über die Grundausstattung hinaus um eine zusätzliche USB-Schnittstelle erweitern. Ihnen steht folgende Bestelloption zur Verfügung:

- USB (Bestellbezeichnung: C9900-E268)

Die Bestelloption ist für das CP29xx nicht in Kombination mit einer Tastererweiterung oder einer Edelstahlfront verfügbar.

Die Schnittstelle ist ab Werk montiert. Sie befindet sich unten rechts in der Front des Control Panels hinter einer Abdeckung. Um die Schnittstelle zugänglich zu machen, befolgen Sie die folgenden Schritte, die in Abbildung 15 dargestellt sind:

1. Drücken Sie rechts auf der Abdeckung gegen die Wölbung (Abschnitt A).  
⇒ Die Abdeckung stellt sich links aus dem Gerät leicht heraus (Abschnitt B).
2. Drehen Sie die Abdeckung nach unten (Abschnitt C).  
⇒ Die USB-Schnittstelle ist nun zugänglich (Abschnitt D).

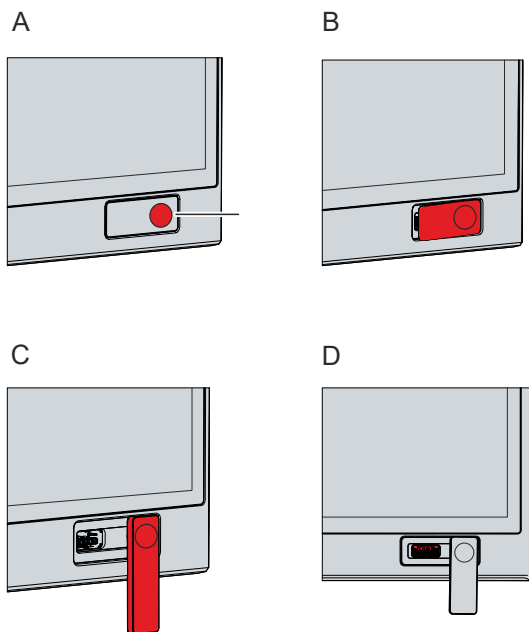


Abb. 15: Zugang optionale Schnittstelle

3. Drehen Sie die Abdeckung wieder zurück.
4. Drücken Sie erneut auf die Wölbung.  
⇒ Die Abdeckung ist wieder verriegelt.

Die Schnittstelle dient dem Anschluss von Peripheriegeräten mit USB-Anschluss. Es handelt sich um eine USB-A-Buchse nach IP65. Unterstützt wird die USB-Spezifikation 2.0.

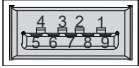


Abb. 16: Optionale USB-Schnittstelle

Tab. 11: Optionale USB-Schnittstelle Pinbelegung

Pin	Belegung
1	Vbus
2	D -
3	D +
4	GND



### 3.5 Typenschild

Durch das Typenschild erhalten Sie Angaben zur Ausstattung des Control Panels. Das hier abgebildete Typenschild dient lediglich als Beispiel.

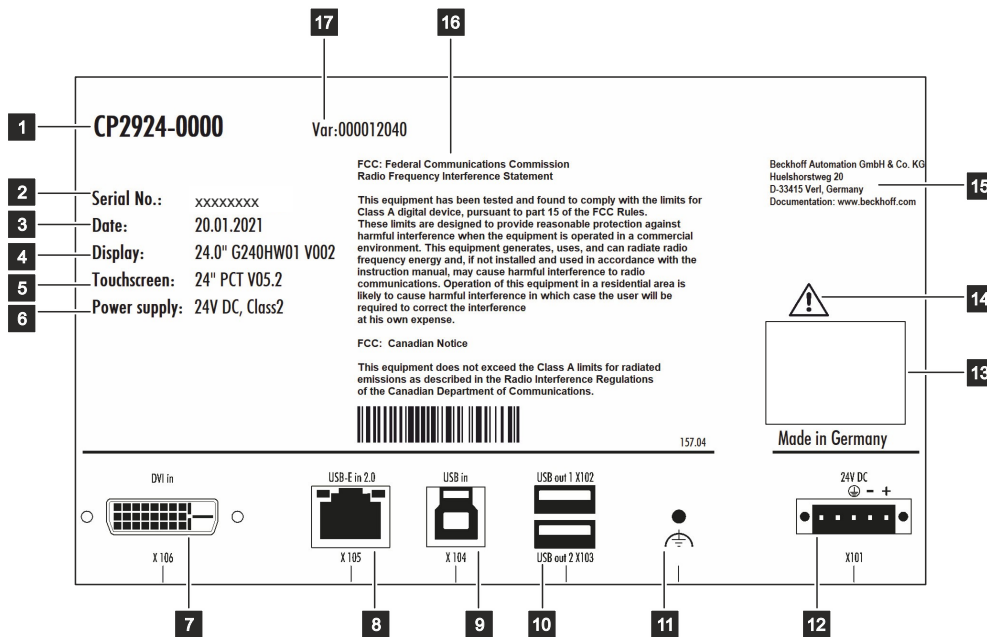


Abb. 17: Typenschild Beispiel

Tab. 12: Legende Typenschild

Nr.	Beschreibung
1	Modell: Die letzten vier Ziffern geben die Produktvariante an.
2	Seriennummer (BTN)
3	Produktionsdatum
4	Display
5	Touchscreen
6	Spannungsversorgung: 24 V <sub>DC</sub> , NEC class 2
7	DVI-Extended-Schnittstelle (X106)
8	USB-Extended-Schnittstelle (X105)
9	USB-Eingang (X104)
10	USB-Ausgang (X102, X103)
11	Erdungsanschluss zur Funktionserdung des Control Panels
12	Anschluss der Spannungsversorgung und Schutzerdung des Control Panels (X101)
13	Symbole  Hinweis: Hier befinden sich die für das Gerät zutreffenden Symbole: CE, EAC, UKCA, Welche Zulassungen Ihr Gerät besitzt, entnehmen Sie Ihrem Typenschild sowie Kapitel 9.2 Zulassungen.
14	Hinweis: Lesen Sie unbedingt das Handbuch des Geräts.
15	Anschrift des Herstellers
16	FCC-Zulassung
17	Variantennummer: kaufmännische Nummer des Bestellcodes inklusive Bestelloptionen

## 3.6 Anschlusskabel/Anschlusskits

Ihnen stehen in Abhängigkeit der Produktversion unterschiedliche Anschlusskabel bzw. Anschlusskits zur Verfügung.

### 3.6.1 Anschlusskits CP29xx-0000

Für das CP29xx-0000 stehen Ihnen folgende Anschlusskits zur Verfügung:

Tab. 13: Anschlusskits CP29xx-0000

Anschlusskits	Beschreibung
C9900-K622	Anschlusskit 1 m für CP29xx-0000, bestehend aus: 1 m DVI-Kabel, 1 m USB-3.0-Kabel
C9900-K623	Anschlusskit 3 m für CP29xx-0000, bestehend aus: 3 m DVI-Kabel, 3 m USB-3.0-Kabel
C9900-K624	Anschlusskit 5 m für CP29xx-0000, bestehend aus: 5 m DVI-Kabel, 5 m USB-2.0-Kabel
C9900-K686	Anschlusskit 7,5 m für CP29xx-0000 bestehend aus: 7,5 m DVI-Kabel, 7,5 m CAT-5-Kabel für USB-E-2.0, USB-zu-USB-E-2.0-Konverter CU8801 zur Hutschienenmontage neben dem PC und 1 m USB-Kabel für den Anschluss des USB-zu-USB-E-2.0-Konverters am PC
C9900-K625	Anschlusskit 10 m für CP29xx-0000 bestehend aus: 10 m DVI-Kabel, 10 m CAT-5-Kabel für USB-E-2.0, USB-zu-USB-E-2.0-Konverter CU8801 zur Hutschienenmontage neben dem PC und 1 m USB-Kabel für den Anschluss des USB-zu-USB-E-2.0-Konverters am PC
C9900-K683	Anschlusskit 15 m für CP29xx-0000 bestehend aus: 15 m DVI-Kabel, 15 m CAT-5-Kabel für USB-E-2.0, USB-zu-USB-E-2.0-Konverter CU8801 zur Hutschienenmontage neben dem PC und 1 m USB-Kabel für den Anschluss des USB-zu-USB-E-2.0-Konverters am PC
C9900-K626	Anschlusskit 20 m für CP29xx-0000 bestehend aus: 20 m DVI-Kabel, 20 m CAT-5-Kabel für USB-E-2.0, USB-zu-USB-E-2.0-Konverter CU8801 zur Hutschienenmontage neben dem PC und 1 m USB-Kabel für den Anschluss des USB-zu-USB-E-2.0-Konverters am PC
C9900-K627	Anschlusskit 30 m für CP29xx-0000 bestehend aus: 30 m DVI-Kabel, 30 m CAT-5-Kabel für USB-E-2.0, USB-zu-USB-E-2.0-Konverter CU8801 zur Hutschienenmontage neben dem PC und 1 m USB-Kabel für den Anschluss des USB-zu-USB-E-2.0-Konverters am PC
C9900-K628	Anschlusskit 40 m für CP29xx-0000 bestehend aus: 40 m DVI-Kabel, 40 m CAT-5-Kabel für USB-E-2.0, USB-zu-USB-E-2.0-Konverter CU8801 zur Hutschienenmontage neben dem PC und 1 m USB-Kabel für den Anschluss des USB-zu-USB-E-2.0-Konverters am PC
C9900-K629	Anschlusskit 50 m für CP29xx-0000 bestehend aus: 50 m DVI-Kabel, 50 m CAT-5-Kabel für USB-E-2.0, USB-zu-USB-E-2.0-Konverter CU8801 zur Hutschienenmontage neben dem PC und 1 m USB-Kabel für den Anschluss des USB-zu-USB-E-2.0-Konverters am PC
C9900-K774	Anschlusskit 1 m für CP29xx-0000, bestehend aus: 1 m DisplayPort zu DVI-Kabel, 1 m USB-3.0-Kabel
C9900-K775	Anschlusskit 3 m für CP29xx-0000, bestehend aus: 3 m DisplayPort zu DVI-Kabel, 3 m USB-3.0-Kabel
C9900-K776	Anschlusskit 5 m für CP29xx-0000, bestehend aus: 5 m DisplayPort zu DVI-Kabel, 5 m USB-2.0-Kabel

### 3.6.2 Anschlusskabel CP29xx-0010

Für das CP29xx-0010 stehen Ihnen folgende Anschlusskabel zur Verfügung:

Tab. 14: Anschlusskabel CP29xx-0010

Anschlusskabel	Beschreibung
C9900-K671	RJ45-Anschlusskabel CAT.6 <sub>A</sub> , 3 m
C9900-K672	RJ45-Anschlusskabel CAT.6 <sub>A</sub> , 5 m
C9900-K673	RJ45-Anschlusskabel CAT.6 <sub>A</sub> , 10 m
C9900-K674	RJ45-Anschlusskabel CAT.6 <sub>A</sub> , 20 m
C9900-K675	RJ45-Anschlusskabel CAT.6 <sub>A</sub> , 30 m
C9900-K676	RJ45-Anschlusskabel CAT.6 <sub>A</sub> , 40 m
C9900-K677	RJ45-Anschlusskabel CAT.6 <sub>A</sub> , 50 m
C9900-K678	RJ45-Anschlusskabel CAT.6 <sub>A</sub> , 60 m
C9900-K679	RJ45-Anschlusskabel CAT.6 <sub>A</sub> , 70 m
C9900-K680	RJ45-Anschlusskabel CAT.6 <sub>A</sub> , 80 m
C9900-K681	RJ45-Anschlusskabel CAT.6 <sub>A</sub> , 90 m
C9900-K682	RJ45-Anschlusskabel CAT.6 <sub>A</sub> , 100 m
C9900-K725	RJ45-Anschlusskabel CAT.6 <sub>A</sub> , 3 m, schleppkettenfähig
C9900-K713	RJ45-Anschlusskabel CAT.6 <sub>A</sub> , 5 m, schleppkettenfähig
C9900-K714	RJ45-Anschlusskabel CAT.6 <sub>A</sub> , 10 m, schleppkettenfähig
C9900-K715	RJ45-Anschlusskabel CAT.6 <sub>A</sub> , 20 m, schleppkettenfähig
C9900-K716	RJ45-Anschlusskabel CAT.6 <sub>A</sub> , 30 m, schleppkettenfähig
C9900-K717	RJ45-Anschlusskabel CAT.6 <sub>A</sub> , 40 m, schleppkettenfähig
C9900-K718	RJ45-Anschlusskabel CAT.6 <sub>A</sub> , 50 m, schleppkettenfähig
C9900-K719	RJ45-Anschlusskabel CAT.6 <sub>A</sub> , 60 m, schleppkettenfähig
C9900-K720	RJ45-Anschlusskabel CAT.6 <sub>A</sub> , 70 m, schleppkettenfähig
C9900-K721	RJ45-Anschlusskabel CAT.6 <sub>A</sub> , 80 m, schleppkettenfähig

## 4 Inbetriebnahme

Um das Control Panel nutzen zu können, müssen Sie dieses zunächst in Betrieb nehmen. Dazu gehört im ersten Schritt der Transport und das Auspacken des Geräts. Darauf folgt der Einbau des Geräts in den Schaltschrank, der Anschluss der Leitungen und der Spannungsversorgung und letztlich das Einschalten des Control Panels. Da das Control Panel keinen eigenen Netzschalter besitzt, wird durch das Ein- und Ausschalten der Spannungsversorgung auch das Control Panel ein- und ausgeschaltet.

### Bedienung des Geräts

Die Bedienung des Geräts erfolgt über den Touchscreen.

#### HINWEIS

##### Beschädigung des Touchscreens

Die Bedienung des Touchscreens mit ungeeigneten Gegenständen kann zur Beschädigung des Touchscreens führen.

- Bedienen Sie den Touchscreen ausschließlich mit den bloßen Fingern oder mit den Fingern unter der Verwendung von geeigneten Handschuhen.
- Sollten Sie Handschuhe verwenden, achten Sie darauf, dass keine harten Partikel wie Metallspäne, Glassplitter oder Ähnliches am Handschuh haften.

Sollten Sie als Anwender einen zusätzlichen Schutz des Touchscreens vor Verschmutzungen und Kratzern benötigen, beispielsweise aufgrund von verschmutzten Händen, erreichen Sie dies durch eine Beckhoff-Schutzfolie. Die Folie liefert einen kurzzeitigen Schutz von wenigen Tagen.

Sie können eine Beckhoff-Schutzfolie entweder einzeln bestellen und im Nachhinein selbst montieren oder Sie bestellen die Folie direkt ab Werk montiert. Die zur Verfügung stehenden Schutzfolien entsprechend der Displaygröße Ihres Geräts entnehmen Sie der Preisliste.

Um eine Schutzfolie auf dem Touchscreen anzubringen, gehen Sie wie folgt vor:

1. Sorgen Sie für eine möglichst staubfreie Umgebung.
  2. Reinigen Sie die zu beklebende Oberfläche des Geräts sorgfältig und beseitigen Sie alle Fettrückstände.
  3. Lösen Sie die Folie am kurzen Rand von dem Träger und setzen Sie sie auf der Oberfläche an.
  4. Entfernen Sie nach und nach die Folie von dem Träger. Nutzen Sie zeitgleich eine Rakel oder einen anderen Gegenstand mit weicher Gummi- oder Filzkante, um die Folie aufzutragen.
  5. Streichen Sie Luftblasen mit einer Rakel oder einem anderen Gegenstand mit weicher Gummi- oder Filzkante in Richtung Rand weg.
- ⇒ Sie haben die Folie montiert.

Mithilfe des Display Control Tools können Sie die Funktionen Dimmen, Screensaver und Cleaning mode nutzen. Das Beckhoff Information System liefert nähere Informationen zu dem Tool: <https://infosys-cdn.beckhoff.com/content/1033/panelconfigurationtools/11725543179.html?id=1863235424645236061>.

## 4.1 Transport und Auspacken

Beachten Sie die vorgeschriebenen Lagerbedingungen (siehe Kapitel 8 [Technische Daten](#) [► 45]).

Trotz des robusten Aufbaus sind die eingebauten Komponenten empfindlich gegen starke Erschütterungen und Stöße. Schützen Sie deshalb das Gerät bei Transporten vor großer mechanischer Belastung. Durch geeignete Verpackung des Geräts, wie die Originalverpackung, kann die Erschütterungsfestigkeit beim Transport verbessert werden.

### HINWEIS

#### Sachschäden durch Betauung

Durch ungünstige Witterungsbedingungen beim Transport können Schäden am Gerät entstehen.

- Schützen Sie das Gerät beim Transport in kalter Witterung oder bei extremen Temperaturschwankungen vor Feuchtigkeit (Betauung).
- Nehmen Sie das Gerät erst in Betrieb, nachdem es sich langsam der Raumtemperatur angepasst hat.
- Bei Betauung schalten Sie das Gerät erst nach einer Wartezeit von ca. 12 Stunden ein.

#### Auspacken

Gehen Sie beim Auspacken des Geräts wie folgt vor:

1. Prüfen Sie die Verpackung auf Transportschäden.
2. Entfernen Sie die Verpackung.
3. Bewahren Sie die Verpackung für den möglichen Wiedertransport auf.
4. Überprüfen Sie die Vollständigkeit Ihrer Lieferung anhand Ihrer Bestellung.
5. Prüfen Sie den Verpackungsinhalt auf sichtbare Transportschäden.
6. Im Fall von Unstimmigkeiten zwischen Verpackungsinhalt und Bestellung oder bei Transportschäden, informieren Sie den Beckhoff Service (siehe Kapitel 9.1 Service und Support).

## 4.2 Schaltschrankeinbau

### HINWEIS

#### Extreme Umgebungsbedingungen

Durch extreme Umgebungsbedingungen können Sachschäden am Gerät entstehen.

- Vermeiden Sie extreme Umgebungsbedingungen.
- Schützen Sie das Gerät vor Staub, Feuchtigkeit und Hitze.

### HINWEIS

#### Fehlende Luftzirkulation

Der falsche Einbau des Geräts verhindert die Luftzirkulation im Gerät und sorgt damit für Überhitzung und Funktionsbeeinträchtigung.

- Bauen Sie das Gerät ausschließlich in der dargestellten Ausrichtung in die entsprechende Wand ein.

Das Gerät ist für den Einbau in die Front eines Schaltschranks der Maschinen- und Anlagentechnik konzipiert. Beachten Sie die für den Betrieb vorgeschriebenen Umgebungsbedingungen.

Die Abmessungen des Control Panels entnehmen Sie dem Downloadfinder auf der Beckhoff Website unter Technische Zeichnungen: <https://www.beckhoff.com/downloadfinder>.

#### Sehen Sie dazu auch

- 📄 Technische Daten [▶ 45]

## 4.2.1 Montage im Schaltschrank

### Vorbereitung des Schaltschranks

Der Schaltschrank muss mit dem nötigen Einbauausschnitt entsprechend der Geräteabmessungen des Control Panels ausgestattet werden. Für den Einbau muss die Wandstärke zwischen 1 mm und 5 mm betragen. Prüfen Sie nach dem Einbau unbedingt die Dichtigkeit zwischen Control Panel und Einbauwand.

Beachten Sie beim Einbau in den Schaltschrank außerdem die folgenden Punkte:

- Sorgen Sie zur Luftzirkulation dafür, dass 5 cm freier Raum oberhalb und unterhalb des Control Panels vorhanden sind.
- Platzieren Sie das Control Panel so, dass Reflexionen von Lichtquellen auf dem Bildschirm weitestgehend vermieden werden.
- Orientieren Sie sich bei der richtigen Einbauhöhe an der Lage des Bildschirms. Dieser sollte für den Anwender stets optimal einsehbar sein.
- Setzen Sie das Control Panel keiner direkten Sonnenbestrahlung aus.

### Montage im Schaltschrank

Nachdem Sie für den nötigen Einbauausschnitt im Schaltschrank gesorgt haben, können Sie nun das Control Panel im Schaltschrank montieren. Zur Befestigung des Geräts sind Klemmhebel auf der Rückseite des Gehäuses vorhanden. Im Auslieferungszustand sind die Klemmhebel auf das Gerät geklappt (siehe Abb. 18).

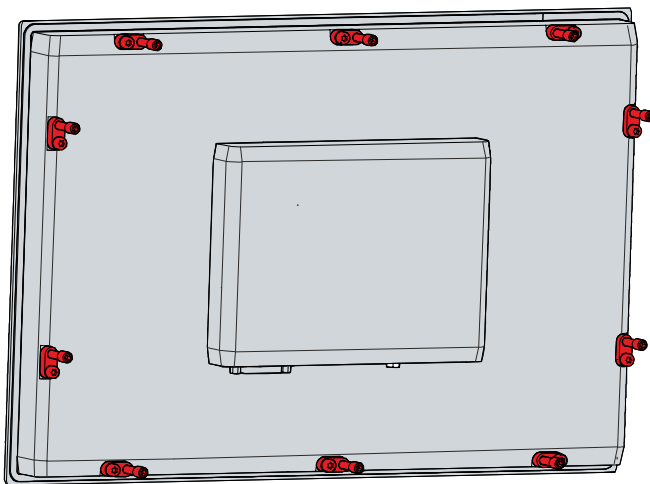


Abb. 18: Auslieferungszustand Klemmhebel

Um das Control Panel nun im Schaltschrank zu montieren und zu befestigen, befolgen Sie die folgenden Schritte, die in den Abbildungen 19 & 20 dargestellt sind:

1. Setzen Sie das Control Panel an der vorgesehenen Position in die Schaltschrankwand ein. Achten Sie darauf, dass das Gerät bis zur Befestigung gegen Herausfallen gesichert ist.

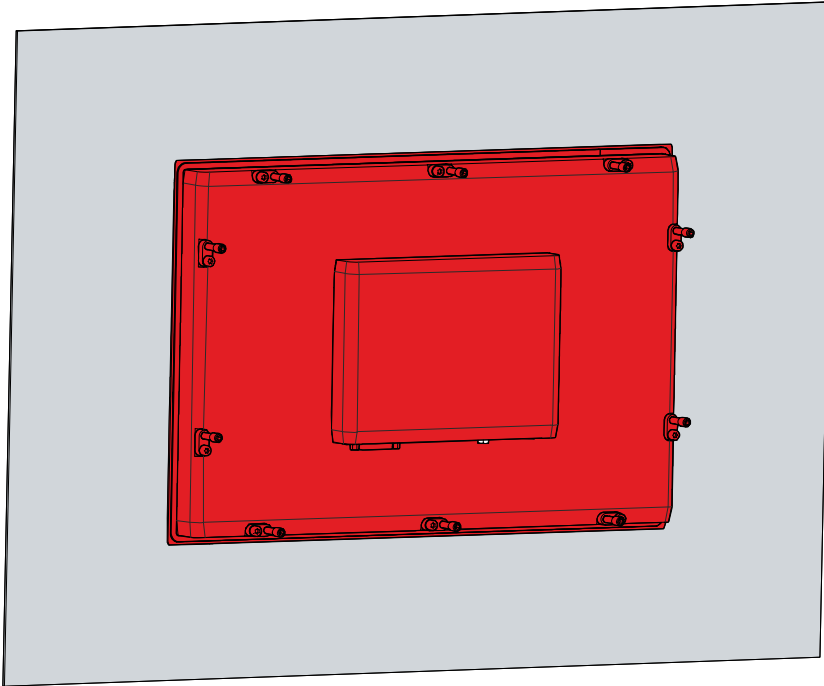
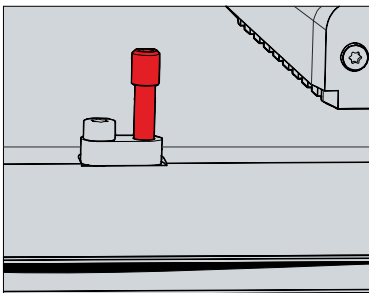


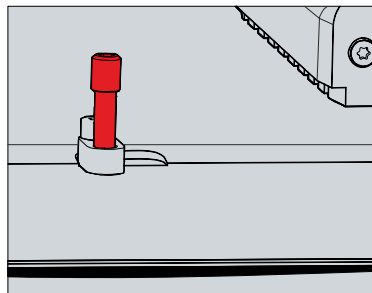
Abb. 19: Wandpositionierung

2. Klappen Sie die Klemmhebel um 90° nach außen (Abschnitt A und B).
  3. Ziehen Sie die Klemmhebel mit einem 3,0 mm Innensechskantschlüssel fest (Abschnitt C).
- ⇒ Sie haben das Control Panel im Schaltschrank montiert.

A



B



C

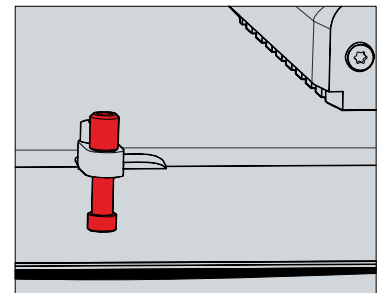


Abb. 20: Schaltschrankeinbau



## 4.3 Control Panel anschließen

### ⚠ VORSICHT

#### Stromschlaggefahr

Gefährliche Berührungsspannungen können zum Stromschlag führen. Halten Sie sich an die folgenden Punkte, um einen Stromschlag zu vermeiden:

- Stecken oder lösen Sie die Leitungen des Geräts niemals bei Gewitter.
- Sorgen Sie für eine Schutzerdung im Umgang mit dem Gerät.

Um das Gerät betriebsbereit zu machen, müssen Sie dieses anschließen. Dazu gehört im ersten Schritt die Erdung des Geräts. Anschließend können Sie die Leitungen und die Spannungsversorgung anschließen.

Für die Spannungsversorgung ist ein externes Netzteil erforderlich, das 24 V DC (-15 %/+20 %) von einer isolierten Quelle liefert. Diese muss durch eine Sicherung gemäß UL 248 mit einem Nennwert von maximal 4 A geschützt sein.

Verkabeln Sie den Panel-PC im Schaltschrank entsprechend der Norm EN 60204-1:2006 Schutzkleinspannungen (PELV = Protective Extra Low Voltage):

- Der Schutzleiter PE (protective earth) und der Leiter „0 V“ der Spannungsquelle müssen auf dem gleichen Potenzial liegen (im Schaltschrank verbunden).
- Die Norm EN 60204-1:2006 Abschnitt 6.4.1:b schreibt vor, dass eine Seite des Stromkreises oder ein Punkt der Energiequelle dieses Stromkreises an das Schutzleitersystem angeschlossen werden muss.

An dem Gerät angeschlossene Peripheriegeräte mit eigener Spannungsversorgung müssen für die Leiter PE und „0 V“ das gleiche Potenzial wie das Control-Panel haben (keine Potenzialdifferenz).

### 4.3.1 Montage Spannungsversorgungsleitung

Montieren Sie die Leitung für die Spannungsversorgung des Control Panels mit dem mitgelieferten Material zur Steckermontage. Dieses besteht aus der 5-poligen Steckerleiste und dem Zugentlastungsgehäuse mit Kabelbinder.

Sollten Sie einen Ersatz für den Spannungsstecker und das Zugentlastungsgehäuse benötigen, können Sie dies unter der folgenden Bestelloption beim Beckhoff Vertrieb bestellen:

- C9900-P927: Stromversorgungsstecker für Multitouch-Einbau-Control-Pane CP29xx, 5-poliger Stecker mit Zugentlastung für das externe Zuleitungskabel

#### Montage Spannungsversorgungsleitung

Montieren Sie zunächst den Stecker wie folgt an der Leitung:

1. Entfernen Sie einige wenige Centimeter des Leitungsmantels.
  2. Isolieren Sie die Kabelenden ab (Abisolierlänge 8-9 mm).
  3. Quetschen Sie Aderendhülsen auf die abisolierten Aderenden.
  4. Stecken Sie die Leitungsenden mit den Aderendhülsen in die 5-polige Steckerleiste. Die Pinbelegung des Steckers entnehmen Sie dem Kapitel Spannungsversorgung.
  5. Verschrauben Sie die Kabelenden in der 5-poligen Steckerleiste.
- ⇒ Sie haben den Stecker an der Spannungsversorgungsleitung montiert.

#### Montage Zugentlastungsgehäuse

Montieren Sie nun das Zugentlastungsgehäuse am bereits verbundenen Stecker und Spannungsversorgungsleitung wie in Abb. 21 dargestellt:

1. Fädeln Sie den Kabelbinder in das Unterteil des Zugentlastungsgehäuses ein (Abschnitt A).
  2. Setzen Sie die Steckerleiste in das Unterteil des Zugentlastungsgehäuses ein (Abschnitt B).
  3. Ziehen Sie den Kabelbinder fest zu und kneifen Sie die Kunststoffflasche ab (Abschnitt C).
  4. Befestigen Sie das Oberteil des Zugentlastungsgehäuses, indem Sie es auf das Unterteil aufrasten (Abschnitt D).
- ⇒ Sie haben das Zugentlastungsgehäuse montiert.

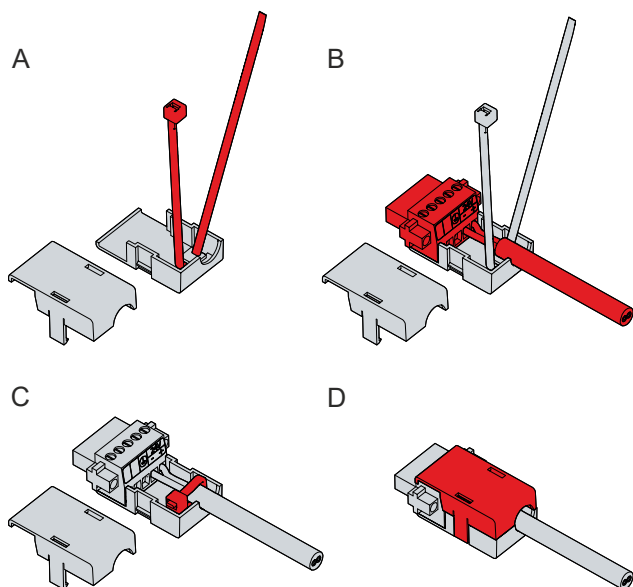


Abb. 21: Montage Zugentlastungsgehäuse

Um das Zugentlastungsgehäuse wieder zu entfernen, gehen Sie wie folgt vor:

1. Biegen Sie mit den Fingern die Rastnasen am Unterteil leicht nach außen (siehe Abb. 22).
  2. Hebeln Sie das Oberteil vom Unterteil herunter.
  3. Schneiden Sie den Kabelbinder durch.
- ⇒ Sie haben das Zugentlastungsgehäuse entfernt.

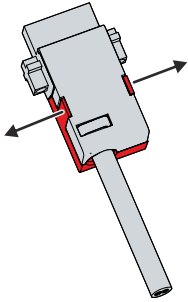


Abb. 22: Demontage Zugentlastungsgehäuse

## 4.3.2 Erdung des Control Panels

Durch die Erdung bzw. den Potenzialausgleich von elektronischen Geräten werden unterschiedliche elektrische Potentiale (Potentialdifferenzen) minimiert und elektrische Ströme in den Erdboden abgeleitet. Damit sollen gefährliche Berührungsspannungen und elektromagnetische Störungen vermieden werden.

### Schutzerdung

Die Schutzerdung eines Geräts dient der Vermeidung gefährlicher Berührungsspannungen. Entsprechend der Norm EN 60204-1 (Kapitel 8 Potentialausgleich) ist eine Schutzerdung dann erforderlich, wenn:

- das Gerät Abmessungen von 50 mm x 50 mm überschreitet,
- das Gerät großflächig berührt oder umfasst werden kann,
- ein Kontakt zwischen dem Gerät und aktiven Teilen möglich ist,
- ein Isolationsfehler auftreten kann.

Stellen Sie über den Spannungsanschluss die niederohmige Schutzerdung des Control Panels her und vermeiden Sie dadurch gefährliche Berührungsspannungen. In der Spannungsbuchse ist ein Pin zur Schutzerdung (PE) vorhanden.

### EMV

#### HINWEIS

#### Sachschaden durch elektromagnetische Störungen

Der Einsatz des Geräts ohne Funktionserdung kann durch elektromagnetische Störungen zu Sachschäden führen.

- Setzen Sie das Gerät nur mit Funktionserdung ein.

Die elektromagnetische Verträglichkeit (EMV) des Geräts beinhaltet einerseits andere Geräte und Einrichtungen nicht durch elektromagnetische Störungen zu beeinträchtigen und andererseits selbst nicht durch elektrische oder elektromagnetische Effekte gestört zu werden.

Dafür muss das Gerät bestimmte Schutzanforderungen einhalten. Dieses Gerät weist eine EMV-Störfestigkeit gemäß EN 61000-6-2 auf. Die EMV-Störaussendung dieses Geräts erfüllt die Anforderungen gemäß EN 61000-6-4.

Für die EMV des Geräts ist die Funktionserdung erforderlich. Die Funktionserdung stellen Sie über die Erdungsverbindung zwischen dem Erdungsbolzen am Anschlussblock auf der Rückseite des Geräts (siehe Abb. 23) und dem zentralen Erdungspunkt des Schaltschranks her, in den das Control Panel eingebaut wird. Verwenden Sie für den Erdungsanschluss Leitungen mit einem Querschnitt von mindestens 4 mm<sup>2</sup> oder einen Flachleiter, da der Umfang des Leiters möglichst groß sein sollte.

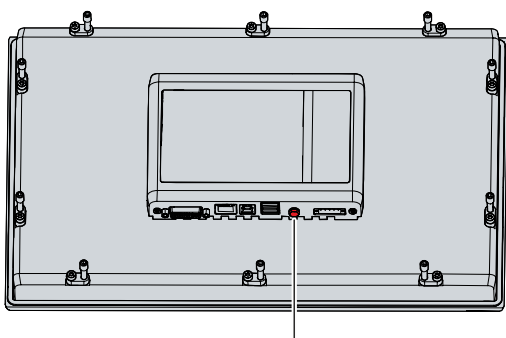


Abb. 23: Erdungsbolzen Funktionserdung

### 4.3.3 Leitungen und Spannungsversorgung anschließen

#### HINWEIS

##### Fehlerhafte Vorgehensweise beim Anschluss

Durch eine fehlerhafte Vorgehensweise beim Anschluss der Leitungen und der Spannungsversorgung können Sachschäden entstehen.

- Halten Sie sich an die dokumentierte Vorgehensweise zum Anschluss der Leitungen und der Spannungsversorgung.
- Schließen Sie immer zuerst die Leitungen an und schalten erst danach die Spannungsversorgung ein.
- Lesen Sie die Dokumentation zu den externen Geräten, bevor Sie diese anschließen.

Die Anschlüsse befinden sich auf der Rückseite des Control Panels.

##### Leitungen anschließen

Achten Sie darauf, dass Sie zuerst die Erdung des Panels vornehmen (siehe Kapitel 4.3.2 [Erdung des Control Panels](#) [► 36]) und danach alle Datenübertragungsleitungen einstecken.

Bei Anschluss des Control Panels an einen Industrie-PC mit USV-Ausgang empfehlen wir diesen für den Anschluss zu nutzen. Im Fall von CP-Link 4 empfehlen wir, die Senderboxen CU880x am USV-Ausgang des PCs anzuschließen.


##### Spannungsversorgung anschließen

Für den Anschluss der Spannungsversorgung können Sie Leitungen mit einem maximalen Kabelquerschnitt von 1,5 mm<sup>2</sup> verwenden. Nutzen Sie bei langen Zuleitungen 1,5 mm<sup>2</sup>, um einen niedrigen Spannungsabfall an der Zuleitung zu erreichen. Es sollten mindestens 22 V am Spannungsversorgungsstecker des Control Panels anliegen, damit bei Spannungsschwankungen das Panel an bleibt.

Zum Anschließen des 24-V<sub>DC</sub>-Netzteils gehen Sie wie folgt vor:

1. Montieren Sie die Spannungsversorgungsleitung mit der 5-poligen Steckerleiste zunächst ohne deren Zulentlastungsgehäuse.
2. Stecken Sie den Spannungsstecker in die Spannungsbuchse des Panels.
3. Verschrauben Sie den Spannungsstecker mit der Spannungsbuchse.
4. Schließen Sie das Panel an Ihre externe 24-V-Spannungsversorgung an.
5. Schalten Sie die 24-V-Spannungsversorgung ein.
6. Messen Sie die Spannung an der 5-poligen Steckerleiste des Panels.
7. Montieren Sie das Zulentlastungsgehäuse auf der 5-poligen Steckerleiste.

##### Sehen Sie dazu auch

 Aufbau [► 11]

## 5 Außerbetriebnahme

### HINWEIS

#### Sachschäden durch Spannungsversorgung

Eine angeschlossene Spannungsversorgung kann während der Demontage zu Schäden am Gerät führen.

- Trennen Sie die Spannungsversorgung vom Gerät, bevor Sie mit der Demontage beginnen.

Im Rahmen der Außerbetriebnahme des Control Panels müssen Sie zunächst die Spannungsversorgung und Leitungen trennen. Im Anschluss daran können Sie das Gerät aus dem Schaltschrank demontieren.

Sollten Sie das Control Panel nicht weiterverwenden wollen, liefert das Kapitel 5.2 [Demontage und Entsorgung](#) [► 39] Informationen zur korrekten Entsorgung des Geräts.

### 5.1 Spannungsversorgung und Leitungen trennen

#### ⚠ VORSICHT

#### Stromschlaggefahr

Gefährliche Berührungsspannungen können zum Stromschlag führen. Halten Sie sich an die folgenden Punkte, um einen Stromschlag zu vermeiden:

- Stecken oder lösen Sie die Leitungen des Geräts niemals bei Gewitter.
- Sorgen Sie für eine Schutzerdung im Umgang mit dem Gerät.

### HINWEIS

#### Sachschäden durch Spannungsversorgung

Eine eingeschaltete Spannungsversorgung der Senderbox kann bei der Trennung der CP-Link-4-Verbindung zu Schäden an der Senderbox führen.

- Schalten Sie die Spannungsversorgung der Senderbox CU8803 ab, bevor Sie die CP-Link-4-Verbindung trennen.

Bevor Sie das Control Panel demontieren, müssen Sie die Leitungen und die Spannungsversorgung trennen. Befolgen Sie dazu die folgenden Schritte:

1. Fahren Sie das Control Panel herunter.
  2. Trennen Sie das Control Panel von der externen 24-V-Spannungsversorgung.
  3. Schrauben Sie den Spannungsstecker ab und ziehen Sie ihn aus dem PC heraus.
  4. Demontieren Sie das Spannungskabel (siehe Kap. 4.3.1 [Montage Spannungsversorgungsleitung](#) [► 34]), sofern der Stecker beim Panel verbleiben soll.
  5. Notieren Sie sich die Beschaltung aller Datenübertragungsleitungen, wenn Sie die Verkabelung mit einem anderen Gerät wiederherstellen wollen.
  6. Trennen Sie die Datenübertragungsleitungen vom Control Panel.
  7. Trennen Sie abschließend die Erdungsverbindung.
- ⇒ Sie haben die Leitungen und Spannungsversorgung getrennt.

#### Sehen Sie dazu auch

- 📖 [Montage Spannungsversorgungsleitung](#) [► 34]

## 5.2 Demontage und Entsorgung

Damit Sie das Control Panel aus dem Schaltschrank demontieren können, müssen Sie vorher die Spannungsversorgung und die Leitungen getrennt haben (siehe Kapitel 5.1 Spannungsversorgung und Leitungen trennen [► 38]).

Um das Control Panel aus dem Schaltschrank zu demontieren, befolgen Sie die folgenden Schritte, die in Abb. 24 dargestellt sind:

1. Lösen Sie die Klemmhebel mit einem 3,0 mm Innensechskantschlüssel (Abschnitt A und B). Achten Sie darauf, dass das Gerät bis zur Entnahme aus der Wand gegen Herausfallen gesichert ist.
2. Klappen Sie die Klemmhebel um 90° zurück auf das Gehäuse (Abschnitt C) und drehen Sie diese dort wieder fest, damit sie nicht ungewollt ausklappen.

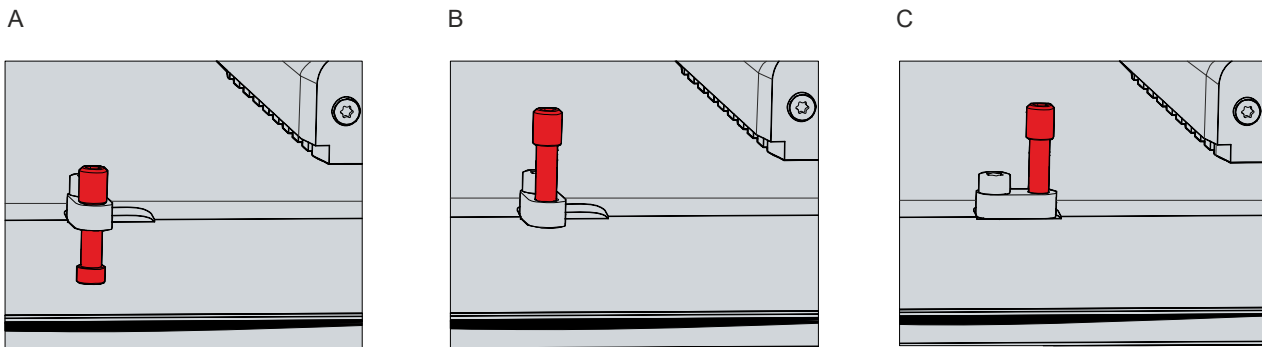


Abb. 24: Demontage aus dem Schaltschrank

⇒ Sie können das Panel nun aus dem entsprechenden Einbauausschnitt der Schaltschrankwand entnehmen.

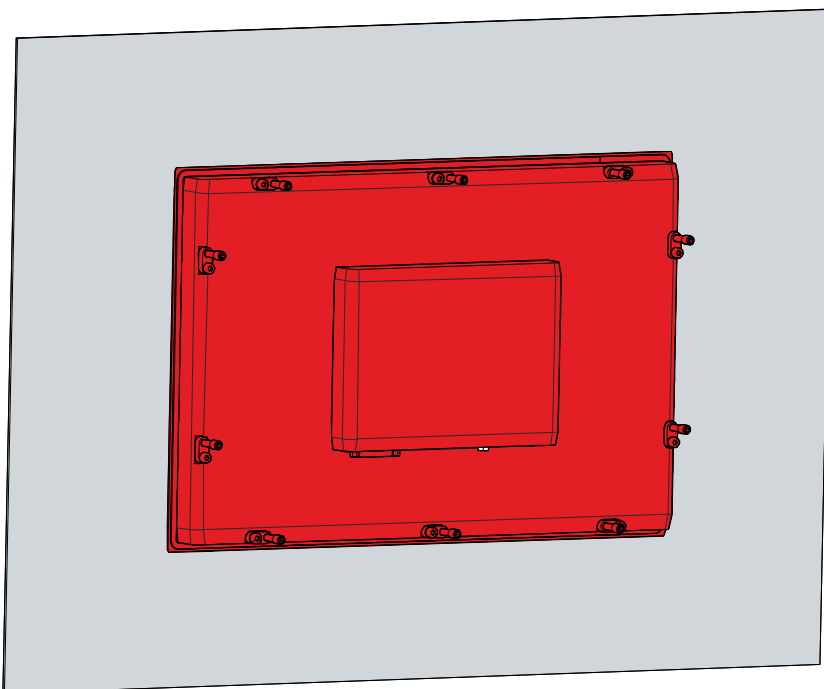


Abb. 25: Entnahme Einbauausschnitt

### Entsorgung des Control Panels

Beachten Sie bei der Entsorgung des Control Panels unbedingt die nationale Elektronik-Schrott-Verordnung. Zur Entsorgung müssen Sie das Gerät aus dem Schaltschrank demontieren.

## 6 Instandhaltung

Instandhaltungsmaßnahmen erhöhen den Nutzungsgrad des Geräts, indem die dauerhafte Funktionsfähigkeit gewährleistet wird. Dazu trägt die Reinigung des Geräts bei.

Pixelfehler im TFT-Display sind produktionsbedingt und stellen keinen Reklamationsgrund dar.

### Reinigung

#### HINWEIS

##### Ungeeignete Reinigungsmittel

Die Verwendung ungeeigneter Reinigungsmittel kann zu Sachschäden führen.

- Reinigen Sie das Gerät ausschließlich wie angegeben.

Beachten Sie bei der Reinigung des Control Panels unbedingt die folgenden Aspekte:

- Halten Sie sich an die Rahmenbedingungen der Schutzart IP65/IP20.
- Verwenden Sie auf keinen Fall Pressluft zum Reinigen des Control Panels.
- Halten Sie den Umgebungstemperaturbereich von 0 °C bis 55 °C ein.

### Reinigungsmittel

Um die Front des Panel-PCs bei der Reinigung nicht zu beschädigen, müssen Sie auf geeignete Reinigungsmittel achten. Beispiele dafür sind:

- Waschbenzin
- Spiritus
- Glasreiniger

Dagegen sollten Sie bei der Reinigung auf folgende Reinigungsmittel verzichten:

- Reinigungsmittel mit Scheuer- oder Schürfbestandteilen
- Metallische Reinigungsgegenstände wie Rasierklingen oder Stahlspachtel
- Dampfstrahler oder sehr heißes Wasser
- Kaltes Wasser bei einem aufgeheizten Gerät
- Hoher Wasserdruck wie bei einem Hochdruckreiniger

### Reparatur

Reparaturen am Gerät dürfen ausschließlich vom Hersteller vorgenommen werden. Kontaktieren Sie in einem Reparaturfall den Beckhoff Service (siehe Kapitel 9.1 [Service und Support](#) [▶ 46]).



## 6.1 Reinigung Frontscheibe

### Reinigung Frontscheibe

Die Frontscheibe des Geräts können Sie während des Betriebs reinigen. Um dabei eine ungewollte Touch-Eingabe zu vermeiden, müssen Sie das Gerät zunächst mithilfe des Beckhoff Control Tools in den „Cleaning Mode“ versetzen. Achten Sie außerdem darauf, dass Sie nicht nur den Anzeigebereich, sondern auch den Rand der Glasscheibe reinigen. Verunreinigungen im Randbereich oder Flüssigkeiten, die nicht als Tropfen, sondern als langgezogene Kurzschlussbrücke auf der Glasscheibe nach unten laufen, erzeugen eine elektrisch leitende Verbindung zwischen dem Touchscreen-Bereich und dem Metallgehäuse des Geräts. Dadurch wird ungewollt ein Touch-Ereignis am Rand des Touchscreens ausgelöst, was zu Fehlbedienung führen kann.

Das Beckhoff Control Tool startet bei Start des Geräts nicht automatisch. Um den „Cleaning Mode“ des Beckhoff Control Tools zu aktivieren, gehen Sie wie folgt vor:

1. Gehen Sie auf das Beckhoff Control Tool, um es zu starten.
  - ⇒ Das Tool ist gestartet, es erscheint eine kleine Sonne in Ihrer Taskleiste.
2. Machen Sie einen Rechtsklick auf die Sonne.
3. Wählen Sie den „Cleaning Mode“ aus (siehe Abb.).
  - ⇒ Der „Cleaning Mode“ ist aktiviert. Sie können die Frontscheibe bedenkenlos reinigen.

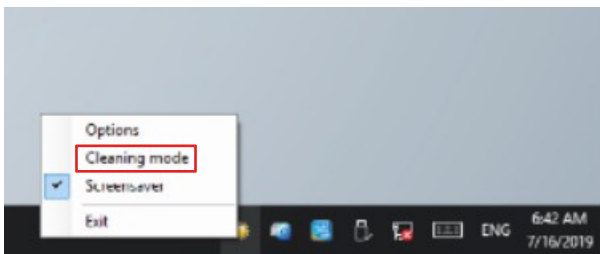


Abb. 26: Auswahl „Cleaning Mode“

Sie können selbst konfigurieren, wie lange sich der Panel-PC im „Cleaning Mode“ befinden soll. Der wählbare Zeitraum liegt zwischen 5 und 120 Sekunden. Machen Sie dafür erneut einen Rechtsklick auf die Sonne und klicken Sie auf „Options“. Wählen Sie anschließend den entsprechenden Zeitraum aus (siehe Abb.).

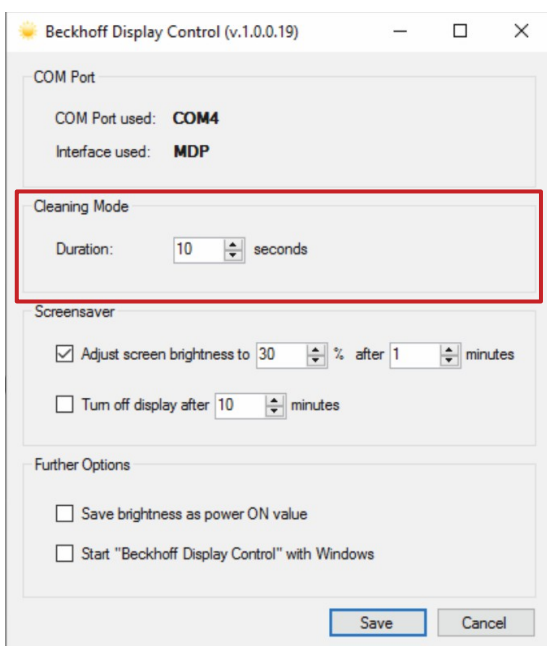


Abb. 27: Konfiguration „Cleaning Mode“

## 6.2 Austausch Dichtung

Haben Sie sich dafür entschieden, ihr Gerät mit der Option einer Edelstahlfront anstelle einer Aluminiumfront zu bestellen, befindet sich auf der Rückseite des Geräts eine Dichtung zum Schutz des Anschlussbereichs vor Feuchtigkeit.

Die Silikondichtung kann nach längerer Betriebszeit porös werden. In dem Fall sollten Sie die Dichtung austauschen, um den Anschlussbereich weiterhin zu schützen. Folgende Ersatzdichtungen können Sie bei Ihrem Beckhoff Vertrieb bestellen:

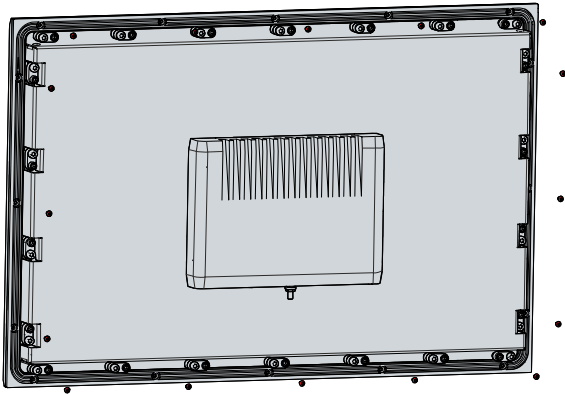
Tab. 15: Bestelloptionen Dichtung

Bestelloption	Beschreibung
C9900-Z520	Ersatz-Dichtungen für Edelstahl-Einbau-Panel CP2x07-00x0 (C9900-F941)
C9900-Z521	Ersatz-Dichtungen für Edelstahl-Einbau-Panel CP2x13-00x0 (C9900-F942)
C9900-Z522	Ersatz-Dichtungen für Edelstahl-Einbau-Panel CP2x16-00x0 (C9900-F945)
C9900-Z523	Ersatz-Dichtungen für Edelstahl-Einbau-Panel CP2x18-00x0 (C9900-F946)
C9900-Z524	Ersatz-Dichtungen für Edelstahl-Einbau-Panel CP2x21-00x0 (C9900-F948)

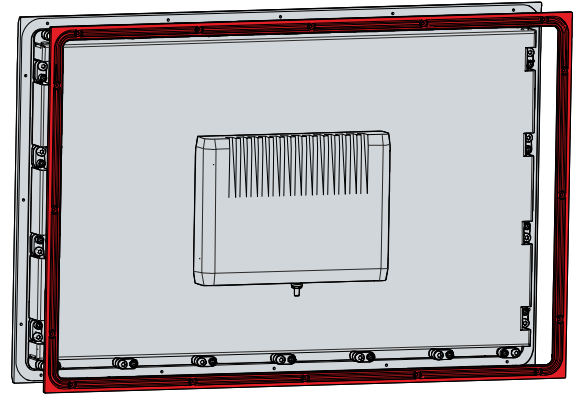
Um die Dichtung zu tauschen, befolgen Sie die folgenden Schritte, die in Abbildung 28 dargestellt sind:

1. Lösen und entfernen Sie die M2,5x4-Schrauben (Abschnitt A).
  2. Entfernen Sie die Dichtung (Abschnitt B).
  3. Legen Sie die neue Dichtung in die umlaufende Dichtnut auf der Rückseite des Geräts (Abschnitt C).
  4. Drücken Sie mit den Fingern die Dichtung entlang, bis diese ordentlich in der Dichtnut liegt. Achten Sie darauf, dass die Dichtung keine Wellen schlägt.
  5. Schrauben Sie die Dichtung mit den M2,5x4-Schrauben wieder fest.
- ⇒ Sie haben die Dichtung getauscht.

A



B



C

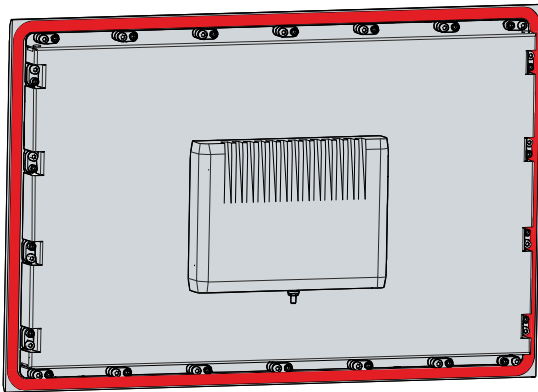


Abb. 28: Austausch Silikondichtung

## 7 Hilfe bei Störungen

Störung	Ursache	Maßnahmen
Keine Funktion des Control Panels	Fehlende Spannungsversorgung des Control Panels Andere Ursache	Kabel für die Spannungsversorgung prüfen Beckhoff Service anrufen
Das Control Panel funktioniert nur teilweise oder nur zeitweise (z.B. kein oder dunkles Bild)	Defekte Hintergrundbeleuchtung im Display Komponenten im Control Panel defekt	Beckhoff Service anrufen Beckhoff Service anrufen
Fehlfunktion des Touchscreens	Schlechte oder fehlende Funktionserdung des Geräts Schlechte oder fehlende Erdverbindung des Anwenders	Funktionserdung herstellen Anwender muss mit normalen Schuhen auf dem Boden stehen
USB-Fehler bei Zugriff mit TwinCAT über USB	Zykluszeiten in TwinCAT von 10 ms (Standard) gesetzt	Zykluszeiten auf 50 ms bis 80 ms erhöhen

## 8 Technische Daten

Tab. 16: Technische Daten

Produktbezeichnung	CP29xx		
Gewichte Aluminiumfront/ Edelstahlfront	CP2907: 1,5 kg / 1,8 kg CP2912: 3,0 kg CP2913: 2,8 kg / 3,1 kg CP2915: 3,7 kg CP2916: 4,2 kg / 4,5 kg CP2918: 5,1 kg / 5,4 kg CP2919: 5,4 kg CP2921: 5,9 kg / 6,2 kg CP2924: 7,2 kg		
Versorgungsspannung	22-30 V <sub>DC</sub> (24 V <sub>DC</sub> Netzteil, NEC class 2)		
Leistungsaufnahme	Datenblatt Leistungsaufnahme und Verlustleistung im Downloadfinder - Datenblätter: <a href="http://www.beckhoff.com/downloadfinder">http://www.beckhoff.com/downloadfinder</a>		
Schutzart	Frontseite IP65, Rückseite IP20		
Erschütterungsfestigkeit (Vibration sinusförmig)	EN 60068-2-6:	10 bis 58 Hz:	0,035 mm
		58 bis 500 Hz:	0,5 G (~ 5 m/ s <sup>2</sup> )
Erschütterungsfestigkeit (Schock)	EN 60068-2-27:	5 G (~ 50 m/ s <sup>2</sup> ), Dauer: 30 ms	
EMV-Störfestigkeit	gemäß EN 61000-6-2		
EMV-Störaussendung	gemäß EN 61000-6-4		
zulässige Umgebungstemperatur	Betrieb CP29xx-0000: 0°C bis +55°C Betrieb CP29xx-0010: 0°C bis +50°C Transport/ Lagerung: -20°C bis +65°C		
zulässige relative Luftfeuchtigkeit	maximal 95%, ohne Betauung		
Transport und Lagerung	Bei Transport und Lagerung sind die gleichen Werte für Luftfeuchtigkeit und Erschütterungsfestigkeit einzuhalten wie im Betrieb. Durch geeignete Verpackung des Control-Panels kann die Erschütterungsfestigkeit beim Transport verbessert werden.		

## 9 Anhang

Im Anhang finden Sie Informationen für den Servicefall sowie Angaben zu den Zulassungen, die Ihr Gerät besitzt.

### 9.1 Service und Support

Beckhoff mit seinen weltweiten Niederlassungen bietet einen umfassenden Service und Support, der eine schnelle und kompetente Unterstützung bei allen Fragen zu Beckhoff Produkten und Systemlösungen zur Verfügung stellt.

#### Beckhoff Service

Das Beckhoff Service Center unterstützt Sie rund um den After-Sales-Service:

- Vor-Ort-Service
- Reparaturservice
- Ersatzteilservice
- Hotline-Service

Hotline: + 49 5246/963-460

Mail: [service@beckhoff.com](mailto:service@beckhoff.com)

Bitte geben Sie im Servicefall die Seriennummer Ihres Geräts an, welche Sie dem Typenschild entnehmen können.

#### Beckhoff Support

Der Support bietet Ihnen einen umfangreichen technischen Support, der Sie nicht nur bei dem Einsatz einzelner Beckhoff Produkte, sondern auch bei weiteren umfassenden Dienstleistungen unterstützt:

- Weltweiter Support
- Planung, Programmierung und Inbetriebnahme komplexer Automatisierungssysteme
- Umfangreiches Schulungsprogramm für Beckhoff Systemkomponenten

Hotline: + 49 5246/963-157

Mail: [support@beckhoff.com](mailto:support@beckhoff.com)

#### Unternehmenszentrale

Beckhoff Automation GmbH & Co. KG  
Hülshorstweg 20  
33415 Verl  
Germany

Telefon: + 49 5246/963-0

Mail: [info@beckhoff.de](mailto:info@beckhoff.de)

Die Adressen der weltweiten Beckhoff Niederlassungen und Vertretungen entnehmen Sie bitte unseren Internetseiten <http://www.beckhoff.com/>.

Dort finden Sie auch weitere Dokumentationen zu Beckhoff Komponenten.

## 9.2 Zulassungen

Ihr Gerät besitzt mindestens die folgenden Zulassungen:

- CE
- EAC
- UKCA
- FCC

Sie finden alle weiteren geltenden Zulassungen auf dem Typenschild Ihres Geräts.

### **FCC Zulassungen für die Vereinigten Staaten von Amerika**

FCC: Federal Communications Commission Radio Frequency Interference Statement

Dieses Gerät wurde getestet und entspricht den Grenzwerten für ein Digitalgerät der Klasse A, entsprechend Teil 15 der FCC-Regeln. Diese Grenzwerte sind vorgesehen, um ausreichenden Schutz gegen schädliche Interferenz zu bieten, wenn das Gerät in einer kommerziellen Umgebung verwendet wird. Dieses Gerät erzeugt, verwendet und strahlt möglicherweise Radiofrequenzenergie aus und kann schädliche Interferenz mit Radiokommunikationen verursachen, falls es nicht in Übereinstimmung mit der Bedienungsanleitung installiert und verwendet wird. Bei Betrieb dieses Geräts in einem Wohngebiet wird wahrscheinlich schädliche Interferenz erzeugt, in welchem Fall der Benutzer die erforderlichen Gegenmaßnahmen treffen muss, um die Interferenz auf eigene Kosten zu beheben.

### **FCC Zulassungen für Kanada**

FCC: Canadian Notice

Dieses Gerät überschreitet nicht die Klasse A Grenzwerte für Abstrahlungen, wie sie von der „Radio Interference Regulations of the Canadian Department of Communications“ festgelegt wurden.

# Abbildungsverzeichnis

Abb. 1	Ohne und mit Tastererweiterung.....	10
Abb. 2	Aufbau.....	11
Abb. 3	Aufbau Edelstahlgerät.....	12
Abb. 4	Spannungsbuchse Pin-Nummerierung .....	13
Abb. 5	USB-Schnittstelle Pin-Nummerierung .....	14
Abb. 6	USB-Eingang Pin-Nummerierung .....	15
Abb. 7	USB-E-Eingang Pin-Nummerierung.....	16
Abb. 8	DVI-Extended-Eingang Pin-Nummerierung .....	17
Abb. 9	Spannungsbuchse Pin-Nummerierung .....	18
Abb. 10	USB-Schnittstelle Pin-Nummerierung .....	19
Abb. 11	CP-Link 4-Schnittstelle Pin-Nummerierung.....	20
Abb. 12	CP-Link 4 .....	20
Abb. 13	CP-Link 4, CU8802 .....	21
Abb. 14	CP-Link 4, CU8803 .....	22
Abb. 15	Zugang optionale Schnittstelle .....	23
Abb. 16	Optionale USB-Schnittstelle.....	24
Abb. 17	Typenschild Beispiel .....	25
Abb. 18	Auslieferungszustand Klemmhebel.....	31
Abb. 19	Wandpositionierung .....	32
Abb. 20	Schaltschrankeinbau.....	32
Abb. 21	Montage Zugentlastungsgehäuse.....	34
Abb. 22	Demontage Zugentlastungsgehäuse .....	35
Abb. 23	Erdungsbolzen Funktionserdung .....	36
Abb. 24	Demontage aus dem Schaltschrank .....	39
Abb. 25	Entnahme Einbauausschnitt .....	39
Abb. 26	Auswahl „Cleaning Mode“ .....	41
Abb. 27	Konfiguration „Cleaning Mode“ .....	41
Abb. 28	Austausch Silikondichtung .....	43



## Tabellenverzeichnis

Tab. 1	Legende Aufbau .....	11
Tab. 2	Legende Aufbau CP29xx Edelstahlgerät .....	12
Tab. 3	Spannungsbuchse Pinbelegung .....	13
Tab. 4	USB-Schnittstelle Pinbelegung .....	14
Tab. 5	USB-Schnittstelle Pinbelegung .....	15
Tab. 6	USB-E-Eingang Pinbelegung .....	16
Tab. 7	DVI-Extended-Schnittstelle Pinbelegung .....	17
Tab. 8	Spannungsbuchse Pinbelegung .....	18
Tab. 9	USB-Schnittstelle Pinbelegung .....	19
Tab. 10	CP-Link 4 Pinbelegung .....	20
Tab. 11	Optionale USB-Schnittstelle Pinbelegung .....	24
Tab. 12	Legende Typenschild .....	25
Tab. 13	Anschlusskits CP29xx-0000 .....	26
Tab. 14	Anschlusskabel CP29xx-0010 .....	27
Tab. 15	Bestelloptionen Dichtung .....	42
Tab. 16	Technische Daten .....	45



Mehr Informationen:  
**[www.beckhoff.com/cp29xx](http://www.beckhoff.com/cp29xx)**

Beckhoff Automation GmbH & Co. KG  
Hülshorstweg 20  
33415 Verl  
Deutschland  
Telefon: +49 5246 9630  
[info@beckhoff.com](mailto:info@beckhoff.com)  
[www.beckhoff.com](http://www.beckhoff.com)

