

Original-Handbuch | DE

Tastererweiterung für 10,1-Zoll-"Economy"-Einbau-Panel

C9900-G072 und C9900-G073



Inhaltsverzeichnis

1	Vorwort	5
1.1	Hinweise zur Dokumentation	5
1.2	Zu Ihrer Sicherheit.....	6
1.3	Hinweise zur Informationssicherheit	7
2	Transport und Auspacken	8
3	Produktbeschreibung	9
3.1	Produktübersicht	9
3.2	Optionen.....	11
3.3	Bestimmungsgemäße Verwendung	12
3.4	Zugang zu den Anschlüssen	12
3.4.1	Anschlüsse C9900-G072	12
3.4.2	Anschlüsse C9900-G073	15
3.5	Zubehör.....	17
3.5.1	Tasterkappen und Beschriftungsschilder	17
4	Montage	18
4.1	Montage Einlegeschilder	18
4.2	Montage Steckverbindersystem Wago picoMax®	19
5	TwinCAT System Manager	20
6	Maßzeichnung	21
6.1	Maßzeichnung CP6x00 mit C9900-G072 oder C9900-G073.....	21
7	Technische Daten	23
8	Support und Service	24

1 Vorwort

1.1 Hinweise zur Dokumentation

Diese Beschreibung wendet sich ausschließlich an ausgebildetes Fachpersonal der Steuerungs- und Automatisierungstechnik, das mit den geltenden nationalen Normen vertraut ist.

Zur Installation und Inbetriebnahme der Komponenten ist die Beachtung der Dokumentation und der nachfolgenden Hinweise und Erklärungen unbedingt notwendig.

Das Fachpersonal ist verpflichtet, stets die aktuell gültige Dokumentation zu verwenden.

Das Fachpersonal hat sicherzustellen, dass die Anwendung bzw. der Einsatz der beschriebenen Produkte alle Sicherheitsanforderungen, einschließlich sämtlicher anwendbaren Gesetze, Vorschriften, Bestimmungen und Normen erfüllt.

Disclaimer

Diese Dokumentation wurde sorgfältig erstellt. Die beschriebenen Produkte werden jedoch ständig weiterentwickelt.

Wir behalten uns das Recht vor, die Dokumentation jederzeit und ohne Ankündigung zu überarbeiten und zu ändern.

Aus den Angaben, Abbildungen und Beschreibungen in dieser Dokumentation können keine Ansprüche auf Änderung bereits gelieferter Produkte geltend gemacht werden.

Marken

Beckhoff®, TwinCAT®, TwinCAT/BSD®, TC/BSD®, EtherCAT®, EtherCAT G®, EtherCAT G10®, EtherCAT P®, Safety over EtherCAT®, TwinSAFE®, XFC®, XTS® und XPlanar® sind eingetragene und lizenzierte Marken der Beckhoff Automation GmbH.

Die Verwendung anderer in dieser Dokumentation enthaltenen Marken oder Kennzeichen durch Dritte kann zu einer Verletzung von Rechten der Inhaber der entsprechenden Bezeichnungen führen.

Patente

Die EtherCAT-Technologie ist patentrechtlich geschützt, insbesondere durch folgende Anmeldungen und Patente:

EP1590927, EP1789857, EP1456722, EP2137893, DE102015105702

mit den entsprechenden Anmeldungen und Eintragungen in verschiedenen anderen Ländern.

EtherCAT®

EtherCAT® ist eine eingetragene Marke und patentierte Technologie lizenziert durch die Beckhoff Automation GmbH, Deutschland

Copyright

© Beckhoff Automation GmbH & Co. KG, Deutschland.

Weitergabe sowie Vervielfältigung dieses Dokuments, Verwertung und Mitteilung seines Inhalts sind verboten, soweit nicht ausdrücklich gestattet.

Zuwiderhandlungen verpflichten zu Schadenersatz. Alle Rechte für den Fall der Patent-, Gebrauchsmuster- oder Geschmacksmustereintragung vorbehalten.

1.2 Zu Ihrer Sicherheit

Sicherheitsbestimmungen

Lesen Sie die folgenden Erklärungen zu Ihrer Sicherheit. Beachten und befolgen Sie stets produktspezifische Sicherheitshinweise, die Sie gegebenenfalls an den entsprechenden Stellen in diesem Dokument vorfinden.

Haftungsausschluss

Die gesamten Komponenten werden je nach Anwendungsbestimmungen in bestimmten Hard- und Software-Konfigurationen ausgeliefert. Änderungen der Hard- oder Software-Konfiguration, die über die dokumentierten Möglichkeiten hinausgehen, sind unzulässig und bewirken den Haftungsausschluss der Beckhoff Automation GmbH & Co. KG.

Qualifikation des Personals

Diese Beschreibung wendet sich ausschließlich an ausgebildetes Fachpersonal der Steuerungs-, Automatisierungs- und Antriebstechnik, das mit den geltenden Normen vertraut ist.

Signalwörter

Im Folgenden werden die Signalwörter eingeordnet, die in der Dokumentation verwendet werden. Um Personen- und Sachschäden zu vermeiden, lesen und befolgen Sie die Sicherheits- und Warnhinweise.

Warnungen vor Personenschäden

GEFAHR

Es besteht eine Gefährdung mit hohem Risikograd, die den Tod oder eine schwere Verletzung zur Folge hat.

WARNUNG

Es besteht eine Gefährdung mit mittlerem Risikograd, die den Tod oder eine schwere Verletzung zur Folge haben kann.

VORSICHT

Es besteht eine Gefährdung mit geringem Risikograd, die eine mittelschwere oder leichte Verletzung zur Folge haben kann.

Warnung vor Umwelt- oder Sachschäden

HINWEIS

Es besteht eine mögliche Schädigung für Umwelt, Geräte oder Daten.

Information zum Umgang mit dem Produkt



Diese Information beinhaltet z. B.:
Handlungsempfehlungen, Hilfestellungen oder weiterführende Informationen zum Produkt.

1.3 Hinweise zur Informationssicherheit

Die Produkte der Beckhoff Automation GmbH & Co. KG (Beckhoff) sind, sofern sie online zu erreichen sind, mit Security-Funktionen ausgestattet, die den sicheren Betrieb von Anlagen, Systemen, Maschinen und Netzwerken unterstützen. Trotz der Security-Funktionen sind die Erstellung, Implementierung und ständige Aktualisierung eines ganzheitlichen Security-Konzepts für den Betrieb notwendig, um die jeweilige Anlage, das System, die Maschine und die Netzwerke gegen Cyber-Bedrohungen zu schützen. Die von Beckhoff verkauften Produkte bilden dabei nur einen Teil des gesamtheitlichen Security-Konzepts. Der Kunde ist dafür verantwortlich, dass unbefugte Zugriffe durch Dritte auf seine Anlagen, Systeme, Maschinen und Netzwerke verhindert werden. Letztere sollten nur mit dem Unternehmensnetzwerk oder dem Internet verbunden werden, wenn entsprechende Schutzmaßnahmen eingerichtet wurden.

Zusätzlich sollten die Empfehlungen von Beckhoff zu entsprechenden Schutzmaßnahmen beachtet werden. Weiterführende Informationen über Informationssicherheit und Industrial Security finden Sie in unserem <https://www.beckhoff.de/secguide>.

Die Produkte und Lösungen von Beckhoff werden ständig weiterentwickelt. Dies betrifft auch die Security-Funktionen. Aufgrund der stetigen Weiterentwicklung empfiehlt Beckhoff ausdrücklich, die Produkte ständig auf dem aktuellen Stand zu halten und nach Bereitstellung von Updates diese auf die Produkte aufzuspielen. Die Verwendung veralteter oder nicht mehr unterstützter Produktversionen kann das Risiko von Cyber-Bedrohungen erhöhen.

Um stets über Hinweise zur Informationssicherheit zu Produkten von Beckhoff informiert zu sein, abonnieren Sie den RSS Feed unter <https://www.beckhoff.de/secinfo>.

2 Transport und Auspacken

Beachten Sie die vorgeschriebenen Transport- und Lagerbedingungen (siehe Kapitel 8 Technische Daten)

Trotz des robusten Aufbaus sind die eingebauten Komponenten empfindlich gegen starke Erschütterungen und Stöße. Schützen Sie deshalb das Gerät bei Transporten vor großer mechanischer Belastung. Durch geeignete Verpackung des Control-Panel, wie die Originalverpackung, kann die Erschütterungsfestigkeit beim Transport verbessert werden.

HINWEIS

Sachschäden durch Betauung

Durch ungünstige Witterungsbedingungen beim Transport können Schäden am Gerät entstehen.

- Schützen Sie das Gerät beim Transport in kalter Witterung oder bei extremen Temperaturschwankungen vor Feuchtigkeit (Betauung).
- Nehmen Sie das Gerät erst in Betrieb, nachdem es sich langsam der Raumtemperatur angepasst hat.
- Bei Betauung schalten Sie das Gerät erst nach einer Wartezeit von ca. 12 Stunden ein.

Auspacken

Gehen Sie beim Auspacken des Gerätes wie folgt vor:

1. Prüfen Sie die Verpackung auf Transportschäden
2. Entfernen Sie die Verpackung.
3. Bewahren Sie die Verpackung für den möglichen Wiedertransport auf.
4. Überprüfen Sie die Vollständigkeit Ihrer Lieferung anhand Ihrer Bestellung.
5. Prüfen Sie den Verpackungsinhalt auf sichtbare Transportschäden.
6. Im Fall von Unstimmigkeiten zwischen Verpackungsinhalt und Bestellung oder bei Transportschäden, informieren Sie den Beckhoff Service (siehe Kapitel 10.1 Support und Service)

3 Produktbeschreibung

3.1 Produktübersicht



CP6x00

Mit den Tastererweiterungen C9900-G07x werden die „Economy“-Einbau-Panel-PCs und – Control-Panel um einen Not-Halt und drei Leuchtdrucktaster ergänzt.

Für alle Control-Panel und Panel-PCs der „Economy“-Familie in den Größen 10,1 Zoll (CP6600, CP6700 und CP6900) kann die Tastererweiterung ab Werk bestellt werden.

C9900-G072 (USB Variante)

Die Betätigung von Not-Halt und Tastern wird via USB an die Steuerung übertragen und kann mit TwinCAT ausgelesen werden. Zudem besteht die Möglichkeit für den Kunden die Signale für zusätzliche Zwecke zu nutzen.

- Der Not-Halt S1 hat zwei Öffner und einen Schließer. Der Schließerkontakt arbeitet impulsgebend und stellt keinen Dauerkontakt her. Das Signal des Schließers wird an die Steuerung übertragen, die zwei Öffner können durch den Kunden genutzt werden.
- Die Taster S2 (grün) und S4 (blau) betätigen je zwei Schließer, von denen je ein Schließer an die Steuerung übertragen wird und je ein Schließer als potentialfreier Kontakt für die Verwendung durch den Kunden zur Verfügung steht.
- Der Taster S3 (rot) betätigt einen Öffner und einen Schließer, der Schließer wird an die Steuerung übertragen und der Öffner steht als potentialfreier Kontakt für die Verwendung durch den Kunden zur Verfügung.
- Die Leuchtmelder werden ausschließlich über USB angesteuert.
- Alle Klemmleisten sind steckbar ausgeführt.

C9900-G073 (Festverdrahtete Variante)

Die Betätigung von Not-Halt und Tastern werden ausschließlich über die Klemmleiste abgefragt.

- Der Not-Halt S1 betätigt zwei Öffner.
- Die Taster S2 (grün) und S4 (blau) betätigen je zwei Schließer.
- Der Taster S3 (rot) betätigt zwei Öffner.
- Die Leuchtmelder können über die Klemmleiste angesteuert werden. In diesem Fall wird eine zusätzliche 24 V_{DC} Spannungsversorgung an der Klemmleiste X3.1 und X3.2 benötigt.
- Alle Klemmleisten sind steckbar ausgeführt.

Standardgemäß werden die Tasten mit grünen, roten und blauen Tasterkappen ausgeliefert. Sind an den Tastern andere Farben gewünscht, können Tasterkappen zur Nachrüstung bestellt werden (siehe Kapitel [Zubehör \[► 17\]](#)).

Unter der Bezeichnung C9900-Z260 wird zudem ein Beschriftungsbogen mit 54 vorgestanzten Labels zur Einlage in die Taster angeboten. Die Montage wird unter dem Kapitel [Montage Einlegeschilder \[► 18\]](#) erläutert.

3.2 Optionen

Optionen	Beschreibung
C9900-G072	<p>Tastererweiterung für CP6x00 mit horizontalem 10,1-Zoll-Display</p> <ul style="list-style-type: none"> • Tastererweiterung unten • 3 Leuchtmeldetaster Fabrikat RAFI, Baureihe RAFIX 22FS+, rund, 30 mm • 1 Not-Halt Fabrikat RAFI, Baureihe RAFIX 22FS+ • Einlegeschilder für die Tasterkappen zur individuellen Beschriftung jedes Tasters optional bestellbar • Der Not-Halt wird mit zwei Öffnerkontakten, der rote Leuchtmeldetaster wird mit einem Öffnerkontakt und die restlichen Leuchtmeldetaster werden mit je einem Schließerkontakt auf eine Klemmleiste verdrahtet. • Zusätzlich werden alle Taster mit einem Schließerkontakt über USB abgefragt. • Alle LEDs der Leuchtmeldetaster werden ausschließlich über USB angesteuert.
C9900-G073	<p>Tastererweiterung für CP6x00 mit horizontalem 10,1-Zoll-Display</p> <ul style="list-style-type: none"> • Tastererweiterung unten • 3 Leuchtmeldetaster Fabrikat RAFI, Baureihe RAFIX 22FS+, rund, 30 mm • 1 Not-Halt Fabrikat RAFI, Baureihe RAFIX 22FS+ • Einlegeschilder für die Tasterkappen zur individuellen Beschriftung jedes Tasters optional bestellbar • Der Not-Halt und der rote Leuchtmeldetaster werden mit je zwei Öffnerkontakten und die restlichen Leuchtmeldetaster werden mit je zwei Schließerkontakten auf eine Klemmleiste verdrahtet. • Alle LEDs der Leuchtmeldetaster werden auf eine Klemmleiste verdrahtet.

3.3 Bestimmungsgemäße Verwendung

Die Einbau-Panel mit Tastererweiterung C9900-G0xx sind für den industriellen Einsatz in den Maschinen- und Anlagentechnik konzipiert. Die Tastererweiterung befindet sich unterhalb des Touchscreens.

HINWEIS



Explosionsgefahr

Die Einbau-Panel dürfen nicht im Explosionsgefährdeten Bereich eingesetzt werden.

3.4 Zugang zu den Anschlüssen

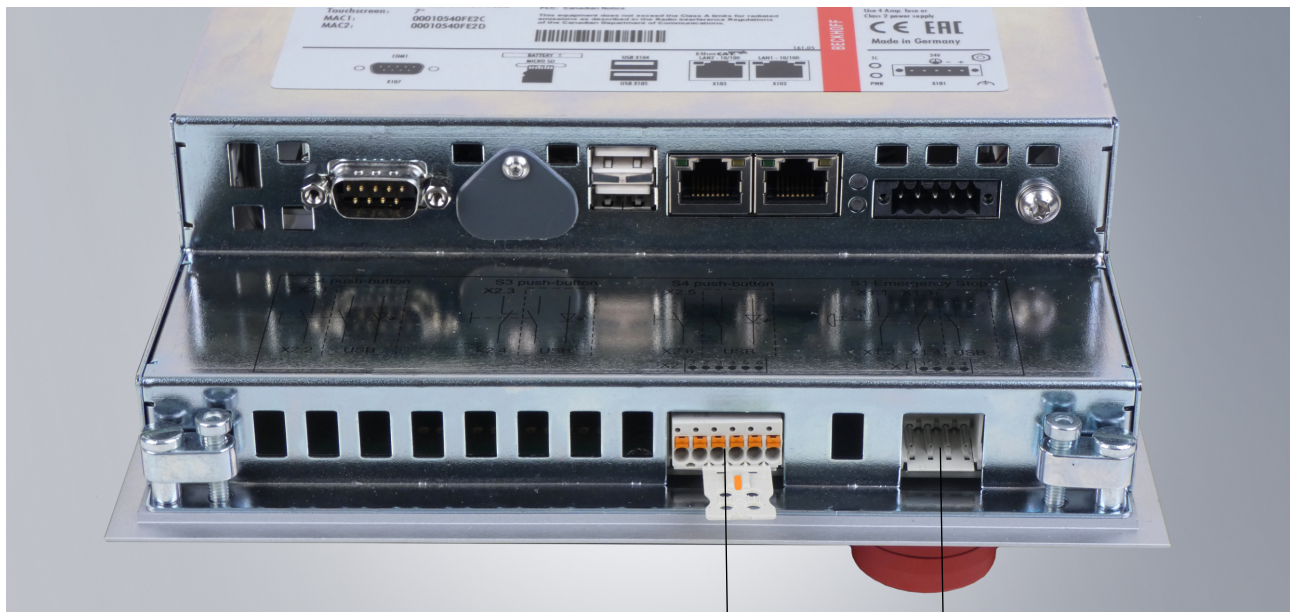
Die Anschlüsse der Tastererweiterung für die Nutzung durch den Kunden, befinden sich unten am Gehäuse.

Die folgende Tabelle gibt Auskunft darüber, welche Leiter und Leitungsquerschnitte Sie für die Anschlüsse verwenden können.

Tab. 1: Übersicht Leiter

Leiter	Leitungsquerschnitt
Eindrähtiger Leiter	0,2 bis 1,5 mm ²
Feindrähtiger Leiter, mit Aderendhülse, mit Kunststoffkragen	0,25 bis 0,75 mm ²
Feindrähtiger Leiter, mit Aderendhülse, ohne Kunststoffkragen	0,25 bis 1,5 mm ²

3.4.1 Anschlüsse C9900-G072



X2
(Wago 6pol)

X1
(Wago 4pol)

3.4.1.1 Schaltplan C9900-G072

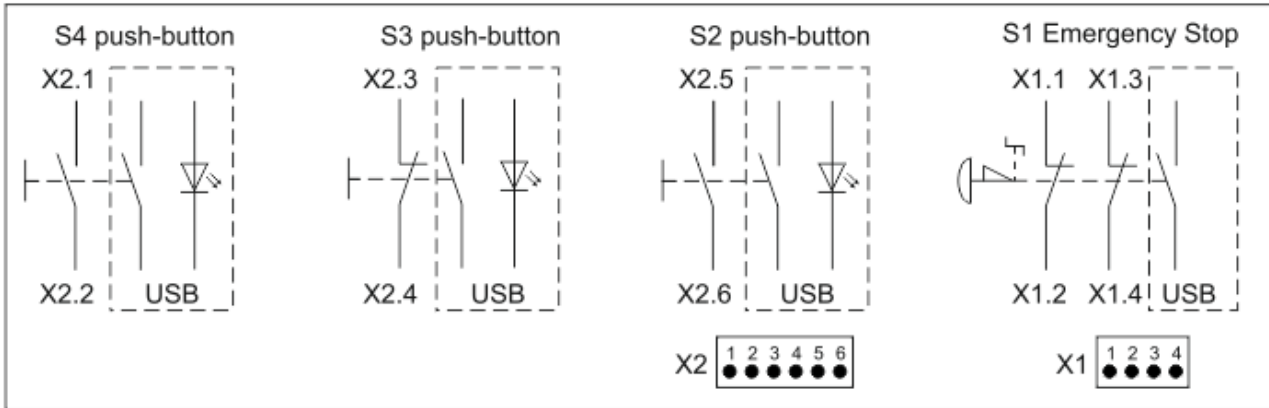


Abb. 1: C9900-G072

3.4.1.2 Beschreibung der Anschlüsse C9900-G072

Steckerleiste	Klemmstelle	Beschreibung
X1	1	X1.1 Schließer Not-Halt
	2	X1.2 Schließer Not-Halt
	3	X1.3 Schließer Not-Halt
	4	X1.4 Schließer Not-Halt

Steckerleiste	Klemmstelle	Beschreibung
X2	1	X2.1 Schließer S4 blau
	2	X2.2 Schließer S4 blau
	3	X2.3 Öffner S3 rot
	4	X2.4 Öffner S3 rot
	5	X2.5 Schließer S2 grün
	6	X2.6 Schließer S2 grün

HINWEIS**Elektrische Kennwerte der Bedienelemente**

Die elektrischen Kennwerte der Not-Halt und Taster Kontakte dürfen nicht überschritten werden. (siehe Kapitel [Technische Daten](#) [► 23])

3.4.2 Anschlüsse C9900-G073



X3
(Wago 12pol)

X2
(Wago 6pol)

X1
(Wago 4pol)

3.4.2.1 Schaltplan C9900-G073

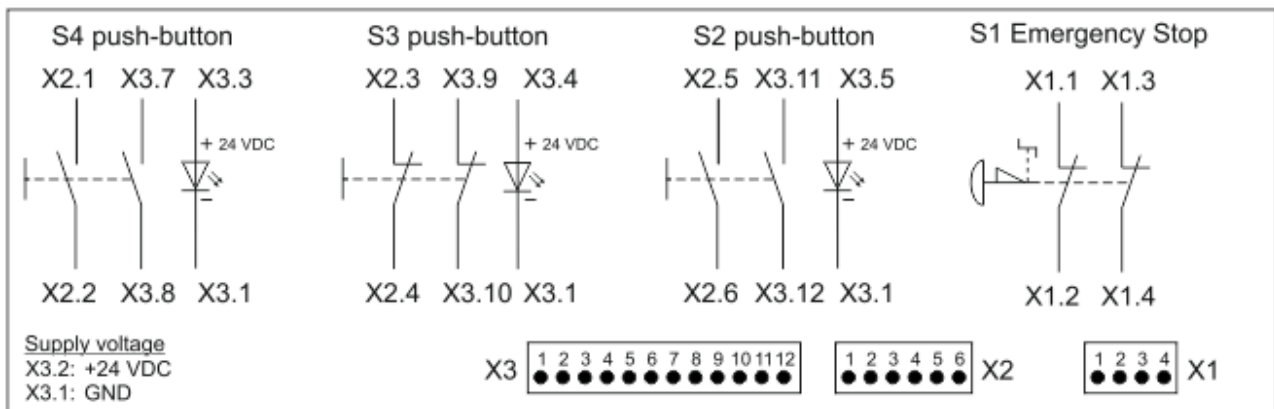


Abb. 2: C9900-G073

3.4.2.2 Beschreibung der Anschlüsse C9900-G073

Steckerleiste	Klemmstelle	Beschreibung
X1	1	X1.1 Schließer Not-Halt
	2	X1.2 Schließer Not-Halt
	3	X1.3 Schließer Not-Halt
	4	X1.4 Schließer Not-Halt

Steckerleiste	Klemmstelle	Beschreibung
X2	1	X2.1 Schließer S4 blau
	2	X2.2 Schließer S4 blau
	3	X2.3 Öffner S3 rot
	4	X2.4 Öffner S3 rot
	5	X2.5 Schließer S2 grün
	6	X2.6 Schließer S2 grün

Steckerleiste	Klemmstelle	Beschreibung
X3	1	GND Supply Power
	2	+24 V _{DC} Supply Power
	3	X3.3 + 24 V LED blau
	4	X3.4 + 24 V LED rot
	5	X3.5 + 24 V LED grün
	6	N.C.
	7	X3.7 Schließer S4 blau
	8	X3.8 Schließer S4 blau
	9	X3.9 Öffner S3 rot
	10	X3.10 Öffner S3 rot
	11	X3.11 Schließer S2 grün
	12	X3.12 Schließer S2 grün

HINWEIS**Elektrische Kennwerte der Bedienelemente**

Die elektrischen Kennwerte der Not-Halt und Taster Kontakte dürfen nicht überschritten werden. (siehe Kapitel Technische Daten)

3.5 Zubehör

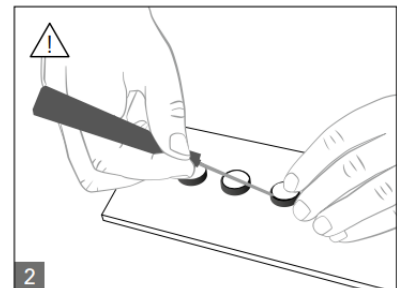
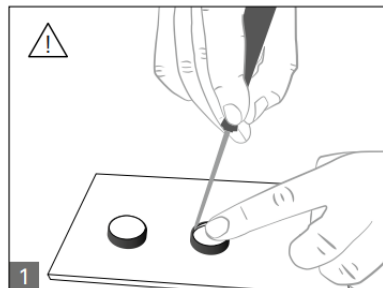
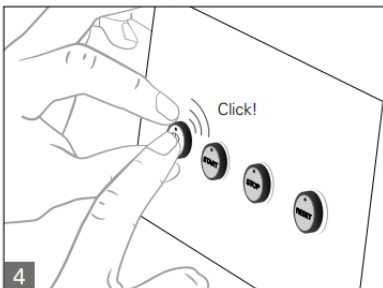
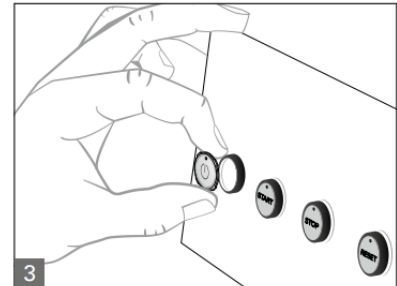
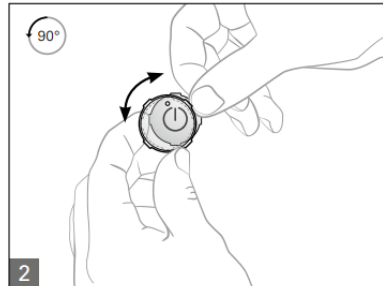
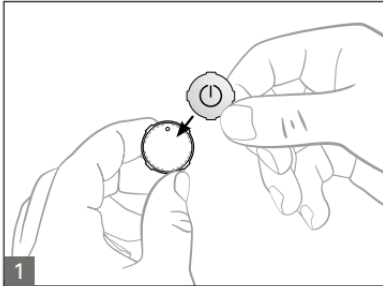
3.5.1 Tasterkappen und Beschriftungsschilder

Optionen	Beschreibung
C9900-Z255	Tasterkappe blau zur individuellen Bestückung einer Tastererweiterung C9900-G0xx-Fabrikat Rafi, Baureihe FS+, Durchmesser: 22,3 mm- 5 Stück
C9900-Z256	Tasterkappe gelb zur individuellen Bestückung einer Tastererweiterung C9900-G0xx-Fabrikat Rafi, Baureihe FS+, Durchmesser: 22,3 mm- 5 Stück
C9900-Z257	Tasterkappe grün zur individuellen Bestückung einer Tastererweiterung C9900-G0xx-Fabrikat Rafi, Baureihe FS+, Durchmesser: 22,3 mm- 5 Stück
C9900-Z258	Tasterkappe rot zur individuellen Bestückung einer Tastererweiterung C9900-G0xx-Fabrikat Rafi, Baureihe FS+, Durchmesser: 22,3 mm- 5 Stück
C9900-Z259	Tasterkappe klar zur individuellen Bestückung einer Tastererweiterung C9900-G0xx-Fabrikat Rafi, Baureihe FS+, Durchmesser: 22,3 mm- 5 Stück
C9900-Z260	Folie transparent zur individuellen Beschriftung einer Tastererweiterung C9900-G0xx-Fabrikat Rafi, Baureihe FS+, Durchmesser: 22,3 mm- 1 Bogen DIN A4, 54 Stück

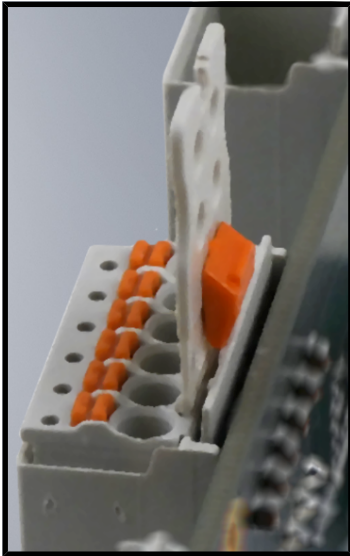
4 Montage

4.1 Montage Einlegeschilder

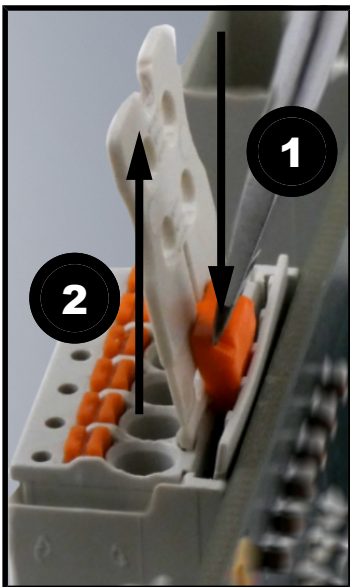
Die unter der Bezeichnung C9900-Z260 angebotenen Sichteinlagen für den Drucktaster der Tastererweiterung können durch einen herkömmlichen Officedrucker bedruckt und anschließend in die Tastererweiterung eingelegt werden.



4.2 Montage Steckverbindersystem Wago picoMax®



Gesteckte Verbindung besteht aus Stiftleiste und Federleiste mit Griffplatte und Entriegelungsschieber



Trennen der Steckverbindung mit Entriegelungsschieber.

1. Durch Herunterdrücken des Entriegelungsschiebers an der Griffplatte wird die Verriegelung (Rastlasche) geöffnet.
2. Federleiste mit Griffplatte aus der Stiftleiste herausziehen.

5 TwinCAT System Manager

Bevor die Tastererweiterung in Betrieb genommen werden kann, muss diese erst im TwinCAT System Manager angelegt werden.

Wie folgt gehen Sie vor:

1. Klicken Sie oben im Menü auf **File > New > Projekt** und stellen Sie ein neues **TwinCAT XAE Projekt**.
2. Klicken Sie links in der Strukturansicht auf **I/O** und dann mit rechter Maustaste auf **Device**.
3. Klicken Sie im Kontextmenü auf **Scan**.

Das Fenster **New I/O Devices** erscheint. Alle verfügbaren Geräte werden angezeigt.

4. Wählen Sie Geräte, die Sie verwenden wollen und bestätigen die Auswahl mit **OK**.
 5. Bestätigen Sie die Anfrage mit **Ja**, um nach Boxen zu suchen.
 6. Klicken Sie bei der Anfrage, ob **FreeRun** aktiviert werden soll, auf **Ja**.
- ⇒ Das Gerät wird als Box in der Strukturansicht eingefügt und mit den jeweiligen Ein- und Ausgängen (z.B. Term 2 bis 5) angezeigt. Bezeichnen Sie die Ein- und Ausgänge (Term 2 bis 5) wie folgt.

Term Bezeichnung nach FreeRun aktivierung	Term Bezeichnung nach Bearbeitung

6 Maßzeichnung

6.1 Maßzeichnung CP6x00 mit C9900-G072 oder C9900-G073

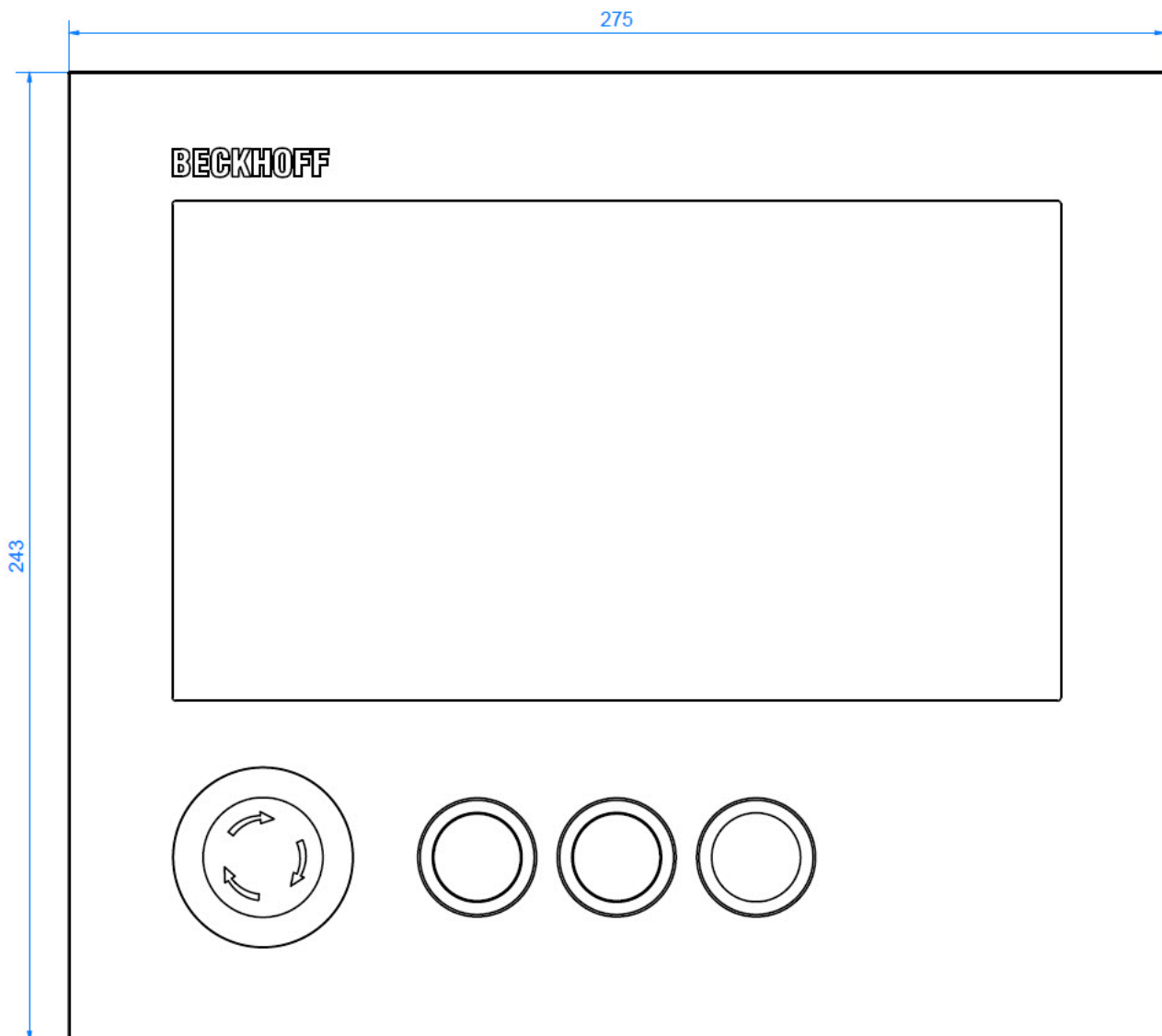


Abb. 3: Außenabmessung

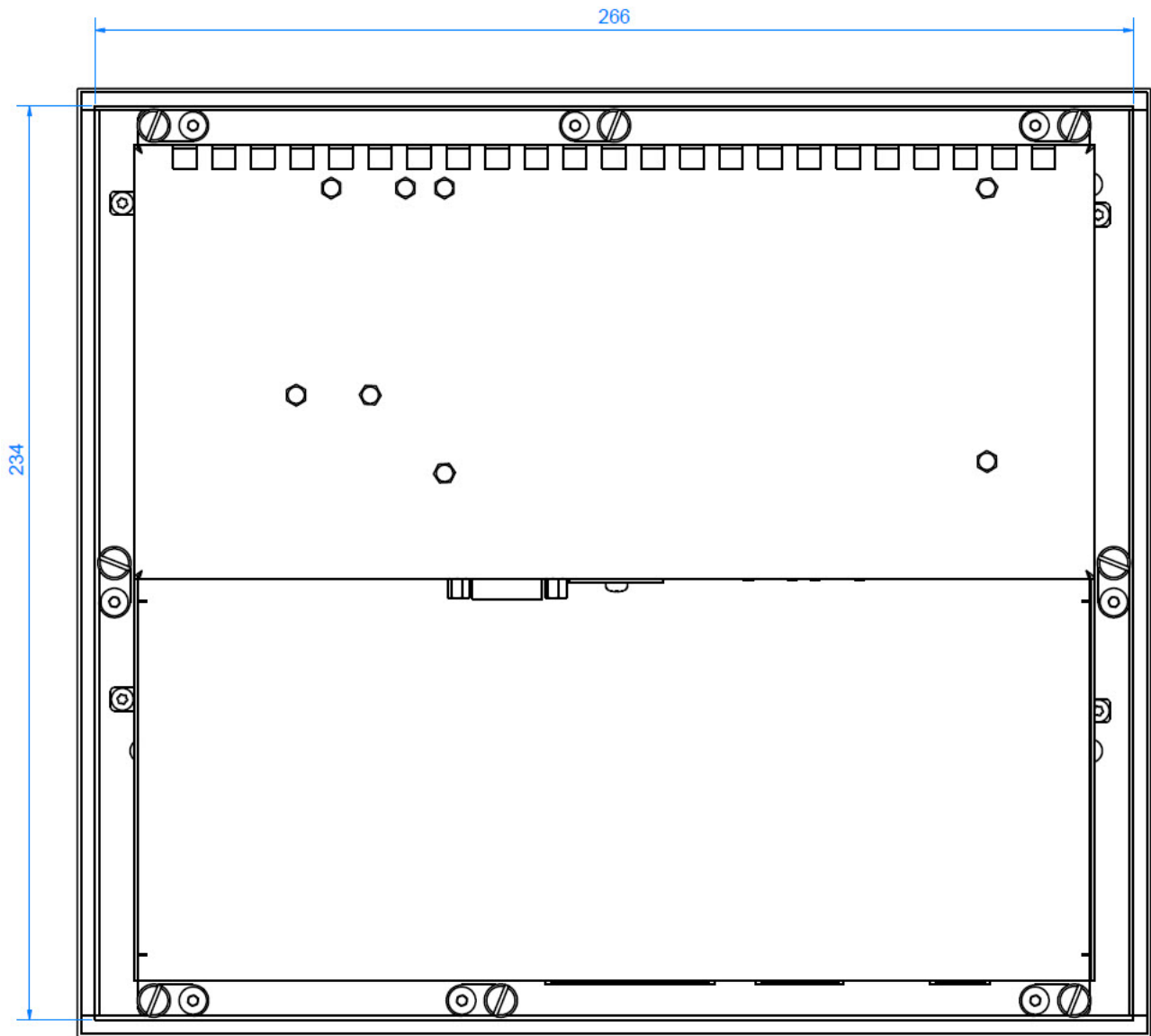


Abb. 4: Einbaumaß

7 Technische Daten

HINWEIS



Explosionsgefahr!

Die Einbau-Panel mit Tastererweiterung dürfen nicht im explosionsgefährdeten Bereich eingesetzt werden!

Produktbezeichnung	C9900-G072/-G073	
Betriebstemperatur	0...55 °C	
Erschütterungsfestigkeit (Vibration sinusförmig)	EN 60068-2-6:	10 bis 58 Hz: 0,035 mm
		58 bis 500 Hz: 0,5 G (~ 5m/s ²)
Erschütterungsfestigkeit (Schock)	EN 60068-2-27:	5 G (~50 m/s ²), Dauer: 30 ms
Schutzart	Frontseite IP54, Rückseite IP20	
Versorgungsspannung	24 V _{DC} (20,4 – 28,8 V _{DC})	
Betriebsspannung AC/DC min.	5 V	
Betriebsspannung AC/DC max.	35 V	
Betriebsstrom AC/DC min.	1 mA	
Betriebsstrom AC/DC max.	100 mA	
Schaltleistung max.	250 mW	
EMV-Störfestigkeit	Gemäß EN 61000-6-2	
EMV- Störaussendung	Gemäß EN 61000-6-4	
Zulässige relative Luftfeuchtigkeit	Maximal 95%, ohne Betauung	
Zertifizierungen	CE, UL	
Leitungslänge max.	30 m	

Tab. 2: Kennwerte Not-Halt und Taster

Eigenschaften	Beschreibung	
Betriebsstrom AC/DC min.	1 mA	
Betriebsstrom AC/DC max.	100 mA	
Schaltleistung max.	250 mW	
Schutzart	IP65	
Not-Halt Typ	1.30.273.512/0030 Rafi 22FS+	
	Die Rückstellung des Not-Halt wird durch Drehen ermöglicht.	
	Lebensdauer	50.000 Zyklen
	B10-Wert	65.000 Zyklen
Schaltelement (Not-Halt)	1.20.126.414/0000 Rafi FS	
	Lebensdauer	1 Mio. Zyklen bei 10 mA / 24 V DC
	B10-Wert	65.000 Zyklen
	Leuchtdrucktaster Typ	9.30.270.027/1500 Rafi 22FS+
	9.30.270.027/1300 Rafi 22FS+	Rot
	9.30.270.027/1600 Rafi 22FS+	Blau
	9.30.270.027/1000 Rafi 22FS+	Klar
	Lebensdauer	1.000.000 Zyklen
	B10-Wert	1.300.000 Zyklen
Schaltelement (Tasten)	1.20.126.003/9000	
	1x Schliesser / 1x Öffner	
	1.20.126.005/9000	
	2x Schliesser	
	1.20.126.004/9000	
	2x Öffner	
	Lebensdauer	1.000.000 Zyklen
	B10-Wert	1.300.000 Zyklen

8 Support und Service

Beckhoff und seine weltweiten Partnerfirmen bieten einen umfassenden Support und Service, der eine schnelle und kompetente Unterstützung bei allen Fragen zu Beckhoff Produkten und Systemlösungen zur Verfügung stellt.

Downloadfinder

Unser Downloadfinder beinhaltet alle Dateien, die wir Ihnen zum Herunterladen anbieten. Sie finden dort Applikationsberichte, technische Dokumentationen, technische Zeichnungen, Konfigurationsdateien und vieles mehr.

Die Downloads sind in verschiedenen Formaten erhältlich.

Beckhoff Niederlassungen und Vertretungen

Wenden Sie sich bitte an Ihre Beckhoff Niederlassung oder Ihre Vertretung für den lokalen Support und Service zu Beckhoff Produkten!

Die Adressen der weltweiten Beckhoff Niederlassungen und Vertretungen entnehmen Sie bitte unserer Internetseite: www.beckhoff.com

Dort finden Sie auch weitere Dokumentationen zu Beckhoff Komponenten.

Beckhoff Support

Der Support bietet Ihnen einen umfangreichen technischen Support, der Sie nicht nur bei dem Einsatz einzelner Beckhoff Produkte, sondern auch bei weiteren umfassenden Dienstleistungen unterstützt:

- Support
- Planung, Programmierung und Inbetriebnahme komplexer Automatisierungssysteme
- umfangreiches Schulungsprogramm für Beckhoff Systemkomponenten

Hotline: +49 5246 963-157

E-Mail: support@beckhoff.com

Beckhoff Service

Das Beckhoff Service-Center unterstützt Sie rund um den After-Sales-Service:

- Vor-Ort-Service
- Reparaturservice
- Ersatzteilservice
- Hotline-Service

Hotline: +49 5246 963-460

E-Mail: service@beckhoff.com

Beckhoff Unternehmenszentrale

Beckhoff Automation GmbH & Co. KG

Hülshorstweg 20
33415 Verl
Deutschland

Telefon: +49 5246 963-0

E-Mail: info@beckhoff.com

Internet: www.beckhoff.com

Beckhoff Automation GmbH & Co. KG
Hülshorstweg 20
33415 Verl
Deutschland
Telefon: +49 5246 9630
info@beckhoff.com
www.beckhoff.com