

**BECKHOFF** New Automation Technology

Original-Handbuch | DE

C6650

Industrie-PC





# Inhaltsverzeichnis

<b>1</b>	<b>Hinweise zur Dokumentation .....</b>	<b>5</b>
<b>2</b>	<b>Zu Ihrer Sicherheit .....</b>	<b>6</b>
2.1	Signalwörter .....	6
2.2	Bestimmungsgemäße Verwendung .....	6
2.3	Grundlegende Sicherheitshinweise .....	7
2.4	Sorgfaltspflicht des Betreibers .....	7
2.5	Hinweise zur Informationssicherheit .....	8
<b>3</b>	<b>Produktübersicht .....</b>	<b>9</b>
3.1	Aufbau .....	10
3.2	Schnittstellenbeschreibung .....	11
3.2.1	Spannungsversorgung .....	11
3.2.2	PS/2 .....	13
3.2.3	USB .....	14
3.2.4	Ethernet RJ45 .....	15
3.2.5	DVI .....	16
3.2.6	RS232 .....	16
3.2.7	DisplayPort .....	17
3.2.8	Audio-Anschlüsse .....	18
3.3	Optionale Schnittstellen .....	19
3.4	Typenschild .....	20
<b>4</b>	<b>Inbetriebnahme .....</b>	<b>21</b>
4.1	Transport und Auspacken .....	21
4.2	Schaltschrankeinbau .....	22
4.3	Industrie-PC anschließen .....	24
4.3.1	Erdung des Industrie-PCs .....	25
4.3.2	Leitungen und Spannungsversorgung anschließen .....	27
4.3.3	24-V-Spannungsversorgung anschließen .....	28
4.4	Industrie-PC ein- und ausschalten .....	32
<b>5</b>	<b>Konfiguration .....</b>	<b>35</b>
5.1	Beckhoff Device Manager .....	35
5.2	USV-Konfiguration .....	37
<b>6</b>	<b>Außerbetriebnahme .....</b>	<b>39</b>
6.1	Spannungsversorgung und Leitungen trennen .....	39
6.2	Demontage und Entsorgung .....	40
<b>7</b>	<b>Instandhaltung .....</b>	<b>41</b>
7.1	Reinigung .....	41
7.2	Wartung .....	42
7.2.1	Zugang zu Gerätekomponenten .....	44
7.2.2	Austausch Batterie .....	47
7.2.3	Austausch Speichermedien .....	48
7.2.4	Austausch Lüfter .....	51
<b>8</b>	<b>Hilfe bei Störungen .....</b>	<b>54</b>

---

<b>9 Technische Daten .....</b>	<b>55</b>
<b>10 Anhang .....</b>	<b>56</b>
10.1 Service und Support.....	56
10.2 Zulassungen.....	57



# 1 Hinweise zur Dokumentation

Diese Beschreibung wendet sich ausschließlich an ausgebildetes Fachpersonal der Steuerungs- und Automatisierungstechnik, das mit den geltenden nationalen Normen vertraut ist.

Zur Installation und Inbetriebnahme der Komponenten ist die Beachtung der Dokumentation und der nachfolgenden Hinweise und Erklärungen unbedingt notwendig.

Das Fachpersonal ist verpflichtet, stets die aktuell gültige Dokumentation zu verwenden.

Das Fachpersonal hat sicherzustellen, dass die Anwendung bzw. der Einsatz der beschriebenen Produkte alle Sicherheitsanforderungen, einschließlich sämtlicher anwendbaren Gesetze, Vorschriften, Bestimmungen und Normen erfüllt.

## Disclaimer

Diese Dokumentation wurde sorgfältig erstellt. Die beschriebenen Produkte werden jedoch ständig weiterentwickelt.

Wir behalten uns das Recht vor, die Dokumentation jederzeit und ohne Ankündigung zu überarbeiten und zu ändern.

Aus den Angaben, Abbildungen und Beschreibungen in dieser Dokumentation können keine Ansprüche auf Änderung bereits gelieferter Produkte geltend gemacht werden.

## Marken

Beckhoff®, TwinCAT®, TwinCAT/BSD®, TC/BSD®, EtherCAT®, EtherCAT G®, EtherCAT G10®, EtherCAT P®, Safety over EtherCAT®, TwinSAFE®, XFC®, XTS® und XPlanar® sind eingetragene und lizenzierte Marken der Beckhoff Automation GmbH.

Die Verwendung anderer in dieser Dokumentation enthaltenen Marken oder Kennzeichen durch Dritte kann zu einer Verletzung von Rechten der Inhaber der entsprechenden Bezeichnungen führen.

## Patente

Die EtherCAT-Technologie ist patentrechtlich geschützt, insbesondere durch folgende Anmeldungen und Patente:

EP1590927, EP1789857, EP1456722, EP2137893, DE102015105702

mit den entsprechenden Anmeldungen und Eintragungen in verschiedenen anderen Ländern.

## EtherCAT®

EtherCAT® ist eine eingetragene Marke und patentierte Technologie lizenziert durch die Beckhoff Automation GmbH, Deutschland

## Copyright

© Beckhoff Automation GmbH & Co. KG, Deutschland.

Weitergabe sowie Vervielfältigung dieses Dokuments, Verwertung und Mitteilung seines Inhalts sind verboten, soweit nicht ausdrücklich gestattet.

Zuwendungen verpflichten zu Schadenersatz. Alle Rechte für den Fall der Patent-, Gebrauchsmuster- oder Geschmacksmustereintragung vorbehalten.

## 2 Zu Ihrer Sicherheit

In dem Sicherheitskapitel werden zunächst die verwendeten Signalwörter und ihre Bedeutungen erläutert. Sie erhalten grundlegende Sicherheitshinweise, die für die Vermeidung von Personen- und Sachschäden essenziell sind.

### Haftungsausschluss

Im Fall von Nichtbeachtung dieser Dokumentation und damit dem Einsatz der Geräte außerhalb der dokumentierten Betriebsbedingungen, ist Beckhoff von der Haftung ausgeschlossen.

## 2.1 Signalwörter

Im Folgenden werden die Signalwörter eingeordnet, die in der Dokumentation verwendet werden.

### Warnung vor Personenschäden

#### **GEFAHR**

Es besteht eine Gefährdung mit hohem Risikograd, die den Tod oder eine schwere Verletzung zur Folge hat.

#### **WARNUNG**

Es besteht eine Gefährdung mit mittlerem Risikograd, die den Tod oder eine schwere Verletzung zur Folge haben kann.

#### **VORSICHT**

Es besteht eine Gefährdung mit geringem Risikograd, die eine leichte Verletzung zur Folge haben kann.

### Warnung vor Sach- und Umweltschäden

#### **HINWEIS**

Es besteht eine mögliche Schädigung für Umwelt, Geräte oder Daten.

## 2.2 Bestimmungsgemäße Verwendung

Der der Industrie-PC ist für den Einsatz als Steuerungssystem im Maschinen- und Anlagenbau zur Automatisierung, Visualisierung und Kommunikation vorgesehen.

Das Gerät wurde für ein Arbeitsumfeld entwickelt, welches der Schutzart IP20 genügt. Es besteht Fingerschutz und Schutz gegen feste Fremdkörper bis 12,5 mm. Es besteht kein Schutz gegen Wasser. Der Betrieb der Geräte in nasser und staubiger Umgebung ist nicht gestattet.

Die angegebenen Grenzwerte für technische Daten müssen eingehalten werden.

Das Gerät ist innerhalb der dokumentierten Betriebsbedingungen einsetzbar.

### Nicht bestimmungsgemäße Verwendung

Setzen Sie das Gerät nicht außerhalb der dokumentierten Betriebsbedingungen ein.

## 2.3 Grundlegende Sicherheitshinweise

Die folgenden Sicherheitshinweise müssen im Umgang mit dem Gerät beachtet werden.

### Anwendungsbedingungen

- Setzen Sie das Gerät nicht unter extremen Umgebungsbedingungen ein.
- Setzen Sie das Gerät nur dann in explosionsgefährdeten Bereichen ein, wenn es explizit dafür ausgelegt ist.
- Führen Sie keine Arbeiten an dem Gerät unter Spannung durch. Schalten Sie immer die Versorgungsspannung für das Gerät ab, bevor Sie es montieren, Gerätekomponenten austauschen oder Störungen beheben. Davon ausgenommen ist der Austausch von Festplatten im RAID-Verbund.
- Stecken oder Lösen Sie Steckverbindungen nie bei Gewitter. Es besteht Stromschlaggefahr.
- Sorgen Sie für Schutzerdung und Funktionserdung des Geräts.

### Sachschäden, Datenverlust und Funktionsbeeinträchtigung

- Halten Sie sich bei eigenständigen Veränderungen der Soft- und Hardwarekonfigurationen an die Grenzen der Leistungsaufnahme und Verlustleistungen (dem Datenblatt zu Leistungsaufnahme und Verlustleistung zu entnehmen).
- Sorgen Sie dafür, dass nur ausgebildetes Fachpersonal der Steuerungs- und Automatisierungstechnik das Gerät bedient. Die Nutzung durch Unbefugte kann zu Sachschäden und Datenverlust führen.
- Sichern Sie die Spannungsversorgungszuleitung bei einem 24-V-DC-Netzteil zum Schutz der Zuleitung bei Kurzschluss entsprechend ihres Querschnitts ab.
- Löschen Sie das Gerät im Brandfall mit Pulver oder Stickstoff.

## 2.4 Sorgfaltspflicht des Betreibers

Der Betreiber muss sicherstellen, dass

- die Produkte nur bestimmungsgemäß verwendet werden (siehe Kapitel 2.2 [Bestimmungsgemäße Verwendung](#) [▶ 6]).
- die Produkte nur in einwandfreiem, funktionstüchtigem Zustand betrieben werden.
- nur ausreichend qualifiziertes und autorisiertes Personal die Produkte betreibt.
- dieses Personal regelmäßig in allen zutreffenden Fragen von Arbeitssicherheit und Umweltschutz unterwiesen wird, die Betriebsanleitung und insbesondere die darin enthaltenen Sicherheitshinweise kennt.
- die Betriebsanleitung stets in einem leserlichen Zustand und vollständig am Einsatzort der Produkte zur Verfügung steht.

## 2.5 Hinweise zur Informationssicherheit

Die Produkte der Beckhoff Automation GmbH & Co. KG (Beckhoff) sind, sofern sie online zu erreichen sind, mit Security-Funktionen ausgestattet, die den sicheren Betrieb von Anlagen, Systemen, Maschinen und Netzwerken unterstützen. Trotz der Security-Funktionen sind die Erstellung, Implementierung und ständige Aktualisierung eines ganzheitlichen Security-Konzepts für den Betrieb notwendig, um die jeweilige Anlage, das System, die Maschine und die Netzwerke gegen Cyber-Bedrohungen zu schützen. Die von Beckhoff verkauften Produkte bilden dabei nur einen Teil des gesamtheitlichen Security-Konzepts. Der Kunde ist dafür verantwortlich, dass unbefugte Zugriffe durch Dritte auf seine Anlagen, Systeme, Maschinen und Netzwerke verhindert werden. Letztere sollten nur mit dem Unternehmensnetzwerk oder dem Internet verbunden werden, wenn entsprechende Schutzmaßnahmen eingerichtet wurden.

Zusätzlich sollten die Empfehlungen von Beckhoff zu entsprechenden Schutzmaßnahmen beachtet werden. Weiterführende Informationen über Informationssicherheit und Industrial Security finden Sie in unserem <https://www.beckhoff.de/secguide>.

Die Produkte und Lösungen von Beckhoff werden ständig weiterentwickelt. Dies betrifft auch die Security-Funktionen. Aufgrund der stetigen Weiterentwicklung empfiehlt Beckhoff ausdrücklich, die Produkte ständig auf dem aktuellen Stand zu halten und nach Bereitstellung von Updates diese auf die Produkte aufzuspielen. Die Verwendung veralteter oder nicht mehr unterstützter Produktversionen kann das Risiko von Cyber-Bedrohungen erhöhen.

Um stets über Hinweise zur Informationssicherheit zu Produkten von Beckhoff informiert zu sein, abonnieren Sie den RSS Feed unter <https://www.beckhoff.de/secinfo>.

### 3 Produktübersicht

Der Industrie-PC C6650 gehört zu der Reihe der leistungsstarken Industrie-PCs für den Schaltschrankeinbau mit ATX-Motherboard. Es handelt sich dabei um ein Gerät für diverse Applikationen und Anforderungen.

Dank der vorhandenen Prozessoren können Sie den Industrie-PC unter anderem für folgende Anwendungen einsetzen:

- diverse Automatisierungs- und Visualisierungsaufgaben
- umfangreiche IoT-Aufgaben mit Datenvorverarbeitung
- aufwendige HMI-Applikationen
- umfangreiche Achssteuerungen
- kurze Zykluszeiten
- großvolumiges Datenhandling

Die Grundausstattung des C6650 beinhaltet die folgenden Aspekte:

- ATX-Motherboard
- Intel®-Prozessor
- 2 x DRAM SODIMM
- 3½“-Festplatte
- 2 x Wechselrahmen für eine 3½“-Festplatte
- 100...240-V-AC-Netzteil

### 3.1 Aufbau



Abb. 1: Aufbau

Tab. 1: Legende Aufbau C6650

Nr.	Komponente	Beschreibung
1	Montagekonzept	Löcher zur Montage des Industrie-PCs im Schaltschrank
2	Anschlussraum	Zugang zu Schnittstellen des Industrie-PCs
3	Typenschild	Angaben zur Ausstattung des Industrie-PCs
4	Gehäusedeckel	Zugang zu austauschbaren Gerätekomponenten
5	Optionales Multi-DVD-Laufwerk	Lesen und schreiben von CDs und DVDs
6	Optionale USB-Schnittstellen	Anschluss von Peripheriegeräten
7	Zwei Wechselrahmen	Für je eine 3½“-Festplatte, optional für SSDs

### 3.2 Schnittstellenbeschreibung

In der Grundausstattung enthält der Industrie-PC die folgenden Schnittstellen:

- Spannungsversorgung (X101)
- PS/2-Tastatur und -Maus (X103, X104)
- USB (X108-X111)
- Ethernet RJ45 (X112, X113)
- DVI (X114, X115)
- RS232 (X116)
- DisplayPort (X117)
- Audio-Anschlüsse (X120-X122)

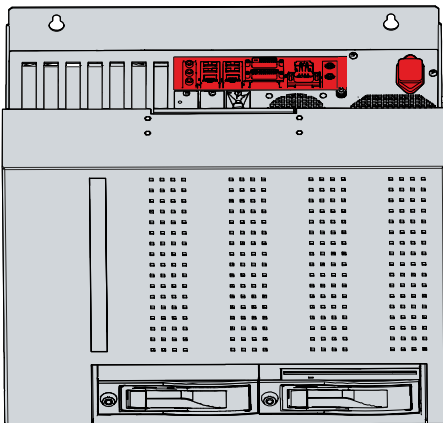


Abb. 2: Anschlussbereich

#### 3.2.1 Spannungsversorgung

In der Grundausstattung ist der Industrie-PC mit einem 100-240 V<sub>AC</sub>, 50-60 Hz-Full-Range-Netzteil ausgestattet.

Tab. 2: Strombelastbarkeit Netzteil

Ausgangsspannungen Netzteil	Strombelastung 100-240-V-AC-Netzteil maximal
+3,3 V	21 A
+5 V	15 A
+12 V1	11 A
+12 V2	8 A
-12 V	0,3 A
+5 V stand by	2,5 A

Der Anschluss der Spannungsversorgung erfolgt über die Kaltgerätebuchse (X101) auf der Oberseite des Industrie-PCs. Die Belegung beinhaltet einen Schutzleiter (1), einen Neutralleiter (2) und einen Außenleiter (2) (siehe Abb. 3).

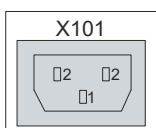


Abb. 3: Spannungsbuchse 100-240 V

Optional können Sie den Industrie-PC mit einem 24-V<sub>DC</sub>-Netzteil bestellen. In dem Fall wird der Industrie-PC mit einer Nennspannung von 24 V versorgt. Der Anschluss der Spannungsversorgung (X101) sowie die externe Beschaltung (X102) des Industrie-PCs erfolgen jeweils über eine 5-polige Buchse.

Die Hauptversorgungsspannung liegt zwischen PIN 1 (24 V) und PIN 2 (0 V) der Spannungsbuchse (X101) an. Ist der Industrie-PC mit einer integrierten unterbrechungsfreien Spannungsversorgung (USV) ausgestattet, können Sie zusätzlich einen externen Akkupack an PIN 4 und 5 anschließen.

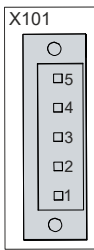


Abb. 4: Spannungsbuchse Pin-Nummerierung

Tab. 3: Spannungsbuchse (X101) Pinbelegung

Pin	Signal	Beschreibung
1	+24 V	Pluspol Versorgungsspannung 24 V
2	-	Minuspole Versorgungsspannung 24 V
3	⊕	Schutzerdung
4	+BAT	Pluspol des Akkupacks
5	-BAT	Minuspole des Akkupacks

Der Pluspol der Versorgungsspannung an PIN 1 der Spannungsbuchse (X101) ist zu PIN 5 der Buchse (X102) durchgeschleift. PIN 5 dient somit als Pluspol für PC-ON.

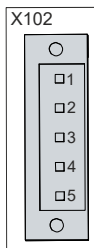


Abb. 5: Buchse externe Beschaltung Pin-Nummerierung

Tab. 4: Buchse externe Beschaltung (X102) Pinbelegung

Pin	Signal	Beschreibung
1	-24 V UPS	Minuspole USV-Ausgang
2	+24 V UPS	24 V USV-Ausgang 2,5 A
3	P-S	Ausgang Power-Status, Minus ist der Minuspole der Spannungsversorgung (X101)
4	PC-ON	Eingang PC-ON
5	+24 V	Versorgungsspannung und Pluspol für PC-ON



### 3.2.2 PS/2

Der Industrie-PC verfügt über zwei PS/2-Schnittstellen (X103, X104). Die obere Schnittstelle (X104) ermöglicht den Anschluss einer PS/2-Maus, die untere Schnittstelle (X103) ermöglicht den Anschluss einer PC-Tastatur. Der Anschluss erfolgt über Standard-MiniDIN-Stecker.

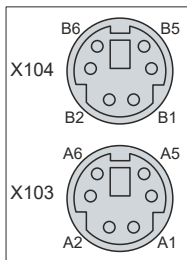


Abb. 6: PS/2-Maus und -Tastatur

Tab. 5: PS/2-Schnittstelle Maus Pin-Belegung

Pin	Name	Beschreibung
B1	MDAT	Mouse Data
B2	N/C	Reserviert
B3	GND	Masse
B4	(S)VCC	Versorgungsspannung 5 V
B5	MCLK	Mouse Clock
B6	N/C	Reserviert

Tab. 6: PS/2-Schnittstelle Tastatur Pin-Belegung

Pin	Name	Beschreibung
A1	KDAT	Keyboard Data
A2	MDAT	Mouse Data
A3	GND	Masse
A4	(S)VCC	Versorgungsspannung 5 V
A5	KCLK	Keyboard Clock
A6	MCLK	Mouse Clock

### 3.2.3 USB

Der Industrie-PC verfügt über vier USB-Schnittstellen (X108-X111). Die Schnittstellen dienen dem Anschluss von Peripheriegeräten mit USB-Anschluss. Die folgende Tabelle gibt die Schnittstellenzuteilung entsprechend der Gerätegeneration an:

Tab. 7: USB-Schnittstellen Gerätegeneration

Gerätegeneration	USB-Schnittstellen
C6650-0050	4x USB-3.0
C6650-0060	4x USB-3.0
C6650-0070	4x USB-3.2 Gen. 2

Jede der vier Schnittstellen liefert 900 mA Strom und ist elektronisch abgesichert.

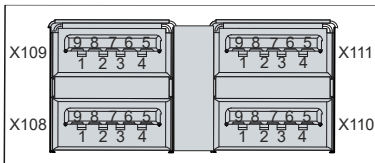


Abb. 7: USB-Schnittstelle Pin-Nummerierung

Tab. 8: USB-Schnittstelle Pinbelegung

Pin	Belegung
1	Vbus
2	D -
3	D +
4	GND
5	StdA_SSRX -
6	StdA_SSRX +
7	GND_DRAIN
8	StdA_SSTX -
9	StdA_SSTX +

### 3.2.4 Ethernet RJ45

Der Industrie-PC verfügt über zwei Gigabit-LAN-Anschlüsse (X112, X113). Die Ethernet-Standards 100Base-T und 1000Base-T ermöglichen den Anschluss entsprechender Netzwerkkomponenten und Datenraten von 100/1000 MBit/s. Die erforderliche Geschwindigkeit wird automatisch gewählt.

Es wird die Anschlusstechnik RJ45 mit Twisted-Pair-Kabeln angewandt. Die maximale Länge der Kabelverbindung beträgt dabei 100 m.

Der Industrie-PC darf nur an interne Ethernet-Netzwerke und nicht an externe Telekommunikationsnetzwerke angeschlossen werden.

Die Controller sind folgendermaßen entsprechend der Gerätegeneration eingesetzt:

Tab. 9: Controller-Zuordnung Gerätegeneration

Generation	Controller
C6650-0050	Intel® i219 für LAN1 und i210 für LAN2
C6650-0060	Intel® i219 für LAN1 und i210 für LAN2
C6650-0070	

Wenn Sie die Ethernet-Ports mit EtherCAT oder für Real-Time-Ethernet-Anwendungen nutzen, müssen Sie folgende Unterscheidung beachten:

Der über PCIe angebundene Ethernet-Port (X113, LAN2) mit dem Controller i210 ist in der Regel für Zykluszeiten  $\leq 1$  ms und für Distributed-Clock-Anwendungen bei EtherCAT geeignet.

Der im Chipsatz integrierte Ethernet-Port (X112, LAN1) mit dem Controller i219 ist in der Regel für EtherCAT und Real-Time-Ethernet-Anwendungen mit Zykluszeiten  $> 1$  ms (ohne Distributed-Clocks) geeignet.

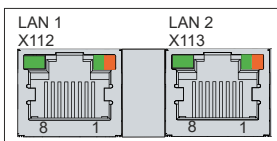


Abb. 8: Ethernet-Schnittstelle Pin-Nummerierung

Tab. 10: Ethernet-Schnittstelle Pinbelegung

Pin	Signal	Beschreibung
1	T2 +	Paar 2
2	T2 -	
3	T3 +	Paar 3
4	T1 +	
5	T1 -	Paar 1
6	T3 -	
7	T4 +	Paar 4
8	T4 -	

Anhand der LEDs der LAN-Schnittstellen werden die Aktivität und die Geschwindigkeit der Datenübertragung (MBit/s) dargestellt. Die in der Abbildung jeweils linke LED zeigt an, ob die Schnittstelle mit einem Netzwerk verbunden ist. Ist dies der Fall, leuchtet die LED grün. Werden Daten auf der Schnittstelle übertragen, blinkt die LED.

Die in der Abbildung jeweils rechte LED zeigt die Geschwindigkeit der Datenübertragung an. Liegt die Geschwindigkeit bei 100 MBit/s leuchtet die LED orange, bei 1000 MBit/s leuchtet sie grün.

### 3.2.5 DVI

Der Industrie-PC verfügt über zwei DVI-Anschlüsse (X114, X115). An diesen können Sie einen DVI-fähigen Bildschirm anschließen. Es werden ausschließlich digitale Signale übertragen.

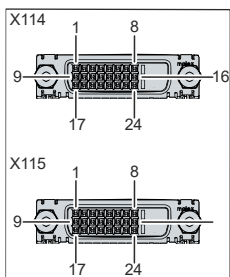


Abb. 9: DVI-Schnittstelle Pin-Nummerierung

Tab. 11: DVI-Schnittstelle Pinbelegung

Pin	Belegung	Pin	Belegung	Pin	Belegung
1	TMDS Data 2 -	9	TMDS Data 1 -	17	TMDS Data 0 -
2	TMDS Data 2 +	10	TMDS Data 1 +	18	TMDS Data 0 +
3	TMDS Data 2/4 Shield	11	TMDS Data 1/3 Shield	19	TMDS Data 0/5 Shield
4	not connected	12	not connected	20	not connected
5	not connected	13	not connected	21	not connected
6	DDC Clock	14	+ 5 V Power	22	TMDS Clock Shield
7	DDC Data	15	Ground (+ 5 V, Analog H/V Sync)	23	TMDS Clock +
8	Analog Vertical Sync	16	Hot Plug Detect	24	TMDS Clock -

### 3.2.6 RS232

Die serielle Schnittstelle COM1 (X116) ist über einen 9-poligen Standard-DSUB-Stecker herausgeführt. Die Signale entsprechen dem RS232-Standard. Die Port-Adresse und der benutzte Interrupt werden automatisch konfiguriert, können bei Bedarf aber mit Hilfe des BIOS-Setup auch manuell eingestellt werden.

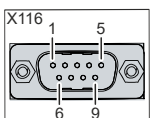


Abb. 10: RS232-Schnittstelle Pin-Nummerierung

Tab. 12: RS232 Pinbelegung

Pin	Signal	Beschreibung
1	DCD	Data Carrier Detect
2	RxD	Receive Data
3	TxD	Transmit Data
4	DTR	Data Terminal Ready
5	GND	Ground
6	DSR	Data Set Ready
7	RTS	Request to Send
8	CTS	Clear to Send
9	RI	Ring Indicator

### 3.2.7 DisplayPort

Der Industrie-PC verfügt über einen DisplayPort (X117), der den Anschluss von Geräten mit DisplayPort ermöglicht. Zusätzlich können DVI-Signale über ein Adapterkabel übertragen werden. Ihnen steht dafür folgende Bestelloption zur Verfügung:

- C9900-Z468: Adapterkabel DisplayPort auf DVI, 40 cm

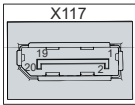


Abb. 11: DisplayPort Pin-Nummerierung

Tab. 13: DisplayPort Pinbelegung

Pin	Belegung	Pin	Belegung
1	LVDS-Lane 0 +	2	Masse
3	LVDS-Lane 0 -	4	LVDS-Lane 1 +
5	Masse	6	LVDS-Lane 1 -
7	LVDS-Lane 2 +	8	Masse
9	LVDS-Lane 2 -	10	LVDS-Lane 3 +
11	Masse	12	LVDS-Lane 3 -
13	Config 1	14	Config 2
15	AUX-Channel +	16	Masse
17	AUX-Channel -	18	Hot Plug-Detection
19	Stromversorgung: Masse	20	Stromversorgung: 3,3 V/500 mA

### 3.2.8 Audio-Anschlüsse

Der Industrie-PC verfügt über drei Audio-Anschlüsse mit den Anschlussbuchsen Line In (X122), Line Out (X121) und Mikrofon-Eingang (X120).

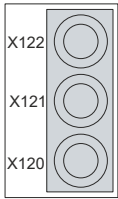


Abb. 12: Audio-Anschlüsse

Die drei Buchsen werden für 3,5 mm-Klinkenstecker herausgeführt. Die Pins der Klinkenstecker sind wie folgt belegt:

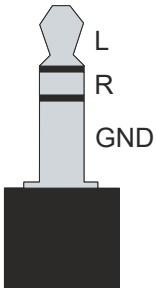


Abb. 13: Klinkenstecker Pinzuordnung

Tab. 14: Klinkenstecker Pinbelegung

Pin	Belegung
L	Linkes Tonsignal
R	Rechtes Tonsignal
GND	Gemeinsame Masse (Rückleitung)

### 3.3 Optionale Schnittstellen

Ihnen stehen Schnittstellenoptionen zur Verfügung, um Ihren Industrie-PC über die Grundausstattung hinaus um zusätzliche Schnittstellen zu erweitern.

Tab. 15: Schnittstellenoptionen

Bestelloption	Beschreibung
C9900-E195	2 USB-Ports des Motherboards, herausgeführt in einer Slotblende
C9900-E216	2 USB-Ports des Motherboards herausgeführt in der Front eines C66xx
C9900-E231	1 serielle Schnittstelle RS232 des Motherboards, herausgeführt mit einem D-Sub-9-Anschluss in einer Steckerblende auf der Oberseite des C66xx vor der ATX-Anschlussblende
C9900-E166	2 serielle Schnittstellen RS232 des Motherboards, herausgeführt mit 2 D-Sub-9-Anschlüssen in einer Slotblende
C9900-E203	1 serielle Schnittstelle RS232 des Motherboards, herausgeführt mit einem D-Sub-9-Anschluss in einer Slotblende

Tab. 16: Modulooptionen

Bestelloption	Beschreibung
C9900-E209	Modul zur galvanischen Trennung einer RS232-Schnittstelle des Motherboards, mit Überspannungsschutz, D-Sub, 9-polig, zur Montage innen an Slotblende C9900-M568, C9900-M569 oder in einem C6640/C6650 an Steckerblende C9900-M751. Eine Blende ist erforderlich.
C9900-E210	Modul zur Wandlung einer RS232-Schnittstelle des Motherboards in RS485, konfiguriert als Endpunkt ohne Echo, D-Sub, 9-polig, Überspannungsschutz, galvanische Trennung, zur Montage innen an Slotblende C9900-M568, C9900-M569 oder in einem C6640/C6650 an Steckerblende C9900-M751. Eine Blende ist erforderlich.
C9900-E211	Modul zur Wandlung einer RS232-Schnittstelle des Motherboards in RS422, konfiguriert als Vollduplex-Endpunkt, D-Sub, 9-polig, Überspannungsschutz, galvanische Trennung, zur Montage innen an Slotblende C9900-M568, C9900-M569 oder in einem C6640/C6650 an Steckerblende C9900-M751. Eine Blende ist erforderlich.

Um die gelisteten Module nutzen zu können, benötigen Sie ebenfalls passende Slot- oder Steckerblenden. Die Blenden können Sie nur in Kombination mit einem der Module bestellen.

Tab. 17: Slotoptionen

Bestelloption	Beschreibung
C9900-M568	Slotblende für ein serielles Schnittstellenmodul C9900-E209, C9900-E210 oder C9900-E211, nur zusammen mit Modul bestellbar
C9900-M569	Slotblende für zwei serielle Schnittstellenmodule C9900-E209, C9900-E210 oder C9900-E211, nur zusammen mit Modul bestellbar
C9900-M571	Steckerblende für ein serielles Schnittstellenmodul C9900-E209, C9900-E210, C9900-E211, zur Montage in einem C66xx vor der ATX-Anschlussblende, nur zusammen mit einem Modul bestellbar

### 3.4 Typenschild

Durch das Typenschild erhalten Sie Angaben zur Ausstattung Ihres Industrie-PCs. Das hier abgebildete Typenschild dient lediglich als Beispiel.

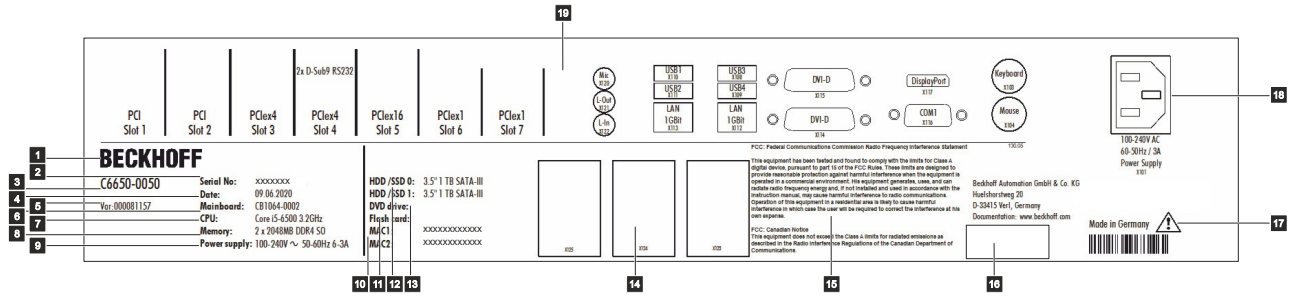


Abb. 14: Typenschild

Tab. 18: Legende Typenschild C6650

Nr.	Beschreibung
1	Hersteller inklusive Anschrift
2	Seriennummer (BTN)
3	Modell: Die letzten vier Ziffern geben die Gerätegeneration an
4	Produktionsdatum
5	Variantennummer: kaufmännische Nummer des Bestellcodes inklusive Bestelloptionen
6	Mainboard
7	CPU
8	Arbeitsspeicher
9	Spannungsversorgung
10	MAC-Adressen der Ethernet-Schnittstellen (X112, X113)
11	SSD
12	Speichermedien
13	DVD-Laufwerk
14	Optionale Schnittstellen
15	FCC-Zulassung
16	Symbole  Hinweis: Hier befinden sich die für das Gerät zutreffenden Symbole wie CE, EAC, UKCA, Welche Zulassungen Ihr Gerät besitzt, entnehmen Sie Ihrem Typenschild sowie Kapitel 10.2 Zulassungen.
17	Hinweis: Lesen Sie unbedingt das Handbuch des Geräts.
18	Anschluss Spannungsversorgung
19	Anschlussbereich mit Standardschnittstellen und optionalen PCI- und PCIe-Schnittstellen



## 4 Inbetriebnahme

Um den Industrie-PC nutzen zu können, müssen Sie diesen zunächst in Betrieb nehmen. Dazu gehört im ersten Schritt der Transport und das Auspacken des Geräts. Darauf folgt der Einbau des Geräts in den Schaltschrank, der Anschluss der Leitungen und der Spannungsversorgung und letztlich das Einschalten des Industrie-PCs.

### 4.1 Transport und Auspacken

Beachten Sie die vorgeschriebenen Transport- und Lagerbedingungen (siehe Kapitel 9 [Technische Daten](#) [► 55]).

Trotz des robusten Aufbaus sind die eingebauten Komponenten empfindlich gegen starke Erschütterungen und Stöße. Schützen Sie deshalb das Gerät bei Transporten vor großer mechanischer Belastung. Durch geeignete Verpackung des Geräts, wie die Originalverpackung, kann die Erschütterungsfestigkeit beim Transport verbessert werden.

#### HINWEIS

##### Sachschäden durch Betauung

Durch ungünstige Witterungsbedingungen beim Transport können Schäden am Gerät entstehen.

- Schützen Sie das Gerät beim Transport in kalter Witterung oder bei extremen Temperaturschwankungen vor Feuchtigkeit (Betauung).
- Nehmen Sie das Gerät erst in Betrieb, nachdem es sich langsam der Raumtemperatur angepasst hat.
- Bei Betauung schalten Sie das Gerät erst nach einer Wartezeit von ca. 12 Stunden ein.

##### Auspacken

Gehen Sie beim Auspacken des Geräts wie folgt vor:

1. Entfernen Sie die Verpackung.
2. Bewahren Sie die Verpackung für den möglichen Wiedertransport auf.
3. Überprüfen Sie die Vollständigkeit Ihrer Lieferung anhand Ihrer Bestellung.
4. Prüfen Sie den Verpackungsinhalt auf sichtbare Transportschäden.
5. Im Fall von Unstimmigkeiten zwischen Verpackungsinhalt und Bestellung oder bei Transportschäden, informieren Sie den Beckhoff Service (siehe Kapitel 10.1 Service und Support).

## 4.2 Schaltschrankeinbau

### HINWEIS

#### Extreme Umgebungsbedingungen

Durch extreme Umgebungsbedingungen können Sachschäden am Gerät entstehen.

- Vermeiden Sie extreme Umgebungsbedingungen.
- Schützen Sie das Gerät vor Staub, Feuchtigkeit und Hitze.
- Verdecken Sie nicht die Lüftungsschlitze des Geräts.

### HINWEIS

#### Fehlerhafte Montage

Eine von der Dokumentation abweichende Montage des Geräts kann die Funktionsfähigkeit beeinträchtigen.

- Montieren Sie das Gerät ausschließlich in den dokumentierten Ausrichtungen.

Der Industrie-PC C6650 ist für den Einbau in Schaltschränke der Maschinen- und Anlagentechnik konzipiert. Beachten Sie die für den Betrieb vorgeschriebenen Umgebungsbedingungen (siehe Kapitel 9 Technische Daten [► 55]).

Mithilfe des Montagekonzepts (siehe Abb. 15) können Sie den Industrie-PC im Schaltschrank montieren.

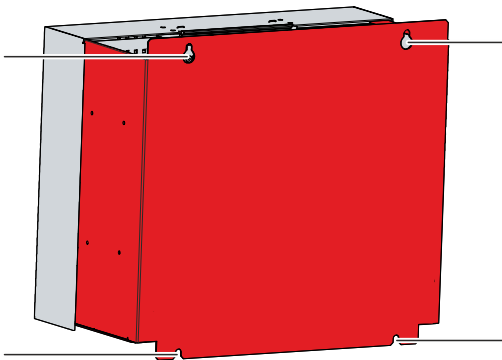


Abb. 15: Montagekonzept

Die Abmessungen des Industrie-PCs dienen der Vorbereitung des Schaltschranks und der korrekten Montage des Geräts im Schaltschrank.

Alle Abmessungen sind in mm angegeben.

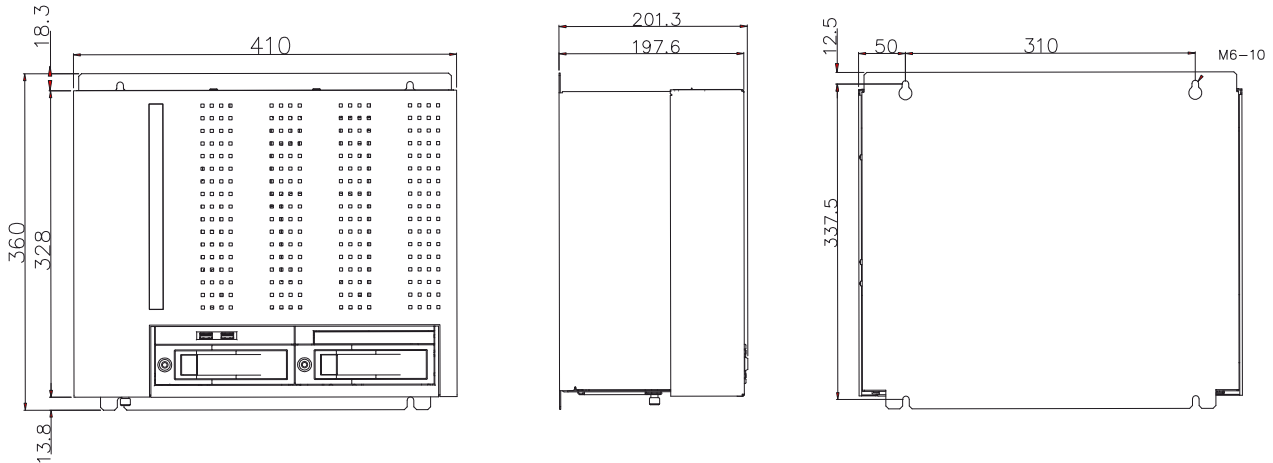


Abb. 16: Abmessungen

**Montage im Schaltschrank**

Beachten Sie beim Einbau in den Schaltschrank, dass für die Luftzirkulation 5 cm freier Raum oberhalb und unterhalb des Geräts vorhanden sein muss.

Um den Industrie-PC im Schaltschrank zu montieren, müssen Sie diesen mit den Bohrungen für die Befestigungsschrauben entsprechend der Geräteabmessungen des PCs (siehe oben) ausgestattet werden. Zur Befestigung benötigen Sie M4-Schrauben.

Nachdem Sie die Bohrungen für die Befestigungsschrauben im Schaltschrank vorgenommen haben, können Sie nun den Industrie-PC im Schaltschrank montieren.

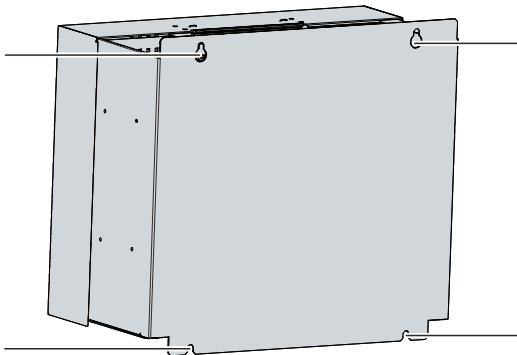


Abb. 17: Schaltschrankeinbau

Um den Industrie-PC im Schaltschrank zu montieren, befolgen Sie die folgenden Schritte:

1. Setzen Sie die Befestigungsschrauben in die Bohrlöcher im Schaltschrank.
  2. Hängen Sie den PC an den gekennzeichneten Stellen des Montagekonzepts (siehe Abb. 17) auf die Schrauben.
  3. Ziehen Sie die Befestigungsschrauben fest.
- ⇒ Sie haben den Industrie-PC im Schaltschrank montiert.

## 4.3 Industrie-PC anschließen

### ⚠ VORSICHT

#### Stromschlaggefahr

Gefährliche Berührungsspannungen können zum Stromschlag führen. Halten Sie sich an die folgenden Punkte, um einen Stromschlag zu vermeiden:

- Stecken oder lösen Sie die Leitungen des Geräts niemals bei Gewitter.
- Sorgen Sie für eine Schutzerdung im Umgang mit dem Gerät.

Um den Industrie-PC betriebsbereit zu machen, müssen Sie diesen anschließen. Dazu gehört im ersten Schritt die Erdung des Geräts. Anschließend können Sie die Leitungen und die Spannungsversorgung anschließen.

In der Grundausstattung ist der Industrie-PC mit einem 100-240 V<sub>AC</sub>, 50-60 Hz-Full-Range-Netzteil ausgestattet. Alternativ stehen Ihnen folgende Bestelloptionen zur Verfügung:

- C9900-P208: 24-V-DC-Netzteil, statt 100-240-V-AC-Full-Range-Netzteil, belegt eine serielle Schnittstelle
- C9900-P209: 24-V-DC-Netzteil mit integrierter USV, statt 100-240-V-AC-Full-Range-Netzteil, belegt eine serielle Schnittstelle

Haben Sie den PC mit einer der Bestelloptionen für ein 24-V-DC-Netzteil bestellt, verkabeln Sie den Industrie-PC im Schaltschrank gemäß der Norm EN 60204-1:2006 Schutzkleinspannung (PELV = Protective Extra Low Voltage):

- Der Schutzleiter PE (protective earth) und der Leiter „0 V“ der Spannungsquelle müssen auf dem gleichen Potenzial liegen (im Schaltschrank verbunden).
- Die Norm EN 60204-1:2006 Abschnitt 6.4.1:b schreibt vor, dass eine Seite des Stromkreises oder ein Punkt der Energiequelle dieses Stromkreises an das Schutzleitersystem angeschlossen werden muss.

An dem Industrie-PC angeschlossene Geräte mit eigener Spannungsversorgung müssen für die Leiter PE und „0 V“ das gleiche Potenzial wie der Industrie-PC haben (keine Potenzialdifferenz).

### 4.3.1 Erdung des Industrie-PCs

Durch die Erdung bzw. den Potenzialausgleich von elektronischen Geräten werden unterschiedliche elektrische Potenziale (Potentialdifferenz) minimiert und elektrische Ströme in den Erdboden abgeleitet. Damit sollen gefährliche Berührungsspannungen und elektromagnetische Störungen vermieden werden.

Der Schutz, den die Geräte bieten, kann durch nichtbestimmungsgemäße Verwendung beeinträchtigt werden.

Alle angeschlossenen Geräte müssen sich in SELV (Safety Extra Low Voltage)/PELV (Protective Extra Low Voltage)-Schaltkreisen bewegen.

#### Schutzerdung

In der Kaltgerätebuchse des Industrie-PCs zum Anschluss der Spannungsversorgung ist ein Schutzleiter enthalten. Stellen Sie über den Spannungsanschluss die niederohmige Schutzerdung des Industrie-PCs her und vermeiden Sie dadurch gefährliche Berührungsspannungen.

Haben Sie den Industrie-PC mit einem 24 V-Netzteil bestellt, ist ein Pin zur Schutzerdung (PE) des Geräts in der Spannungsbuchse mitgeführt. Stellen Sie auch hier über den Spannungsanschluss die niederohmige Schutzerdung des Industrie-PCs her und vermeiden Sie dadurch gefährliche Berührungsspannungen.

#### EMV

##### HINWEIS

#### Sachschaden durch elektromagnetische Störungen

Der Einsatz des Geräts ohne Funktionserdung kann durch elektromagnetische Störungen zu Sachschäden führen.

- Setzen Sie das Gerät nur mit Funktionserdung ein.

Die elektromagnetische Verträglichkeit (EMV) des Geräts beinhaltet einerseits andere Geräte und Einrichtungen nicht durch elektromagnetische Störungen zu beeinträchtigen und andererseits selbst nicht durch elektrische oder elektromagnetische Effekte gestört zu werden.

Dafür muss das Gerät bestimmte Schutzanforderungen einhalten. Dieses Gerät weist eine EMV-Störfestigkeit gemäß EN 61000-6-2 auf. Die EMV-Störaussendung dieses Geräts erfüllt die Anforderungen gemäß EN 61000-6-4.

Für die EMV des Geräts ist die Funktionserdung erforderlich. Die Funktionserdung stellen Sie über die Erdungsverbinding zwischen dem Erdungsbolzen im Anschlussbereich auf der Oberseite des Industrie-PCs (siehe Abb. 18) und dem zentralen Erdungspunkt des Schaltschranks her, in den der PC eingebaut wird. Nutzen Sie für die Erdverbindung entweder ein breites, flaches Erdungsband oder einen Rundleiter mit einem Mindestquerschnitt von 10 mm<sup>2</sup>. Im Fall eines Rundleiters, verwenden Sie außerdem einen Kabelschuh mit einem Ring und legen Sie den Ring über den Erdungsbolzen.

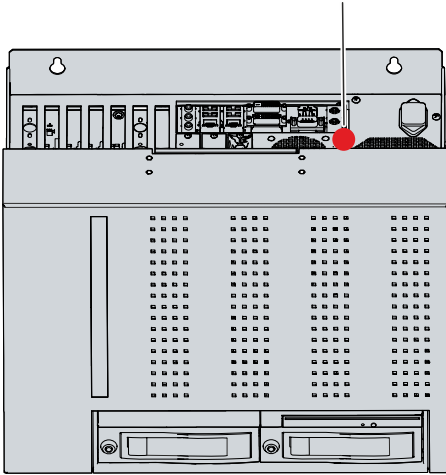


Abb. 18: Erdungsbolzen Funktionserdung

## 4.3.2 Leitungen und Spannungsversorgung anschließen

### HINWEIS

#### Fehlerhafte Vorgehensweise beim Anschluss

Durch eine fehlerhafte Vorgehensweise beim Anschluss der Leitungen und der Spannungsversorgung können Sachschäden entstehen.

- Halten Sie sich an die dokumentierte Vorgehensweise zum Anschluss der Leitungen und der Spannungsversorgung.
- Schließen Sie immer zuerst die Leitungen an und schalten erst danach die Spannungsversorgung ein.
- Lesen Sie die Dokumentation zu den externen Geräten, bevor Sie diese anschließen.

#### Leitungen anschließen

Die Anschlüsse befinden sich auf der Oberseite des Industrie-PCs. Sie sind im Kapitel 3.1 [Aufbau](#) [► 10] dokumentiert.

Achten Sie darauf, dass Sie zuerst die Funktionserdung an dem Erdungsbolzen des PCs vornehmen (siehe Kapitel 4.3.1 [Erdung des Industrie-PCs](#) [► 25]) und danach alle Datenübertragungsleitungen einstecken.

#### Spannungsversorgung über 100-240-V<sub>AC</sub>-Netzteil anschließen

Für den Anschluss der Spannungsversorgung befindet sich im Anschlussraum auf der Oberseite des Geräts eine Kaltgerätebuchse. Verwenden Sie zum Anschluss des Industrie-PCs an die Spannungsversorgung das mitgelieferte Kaltgerätekabel mit einem deutschen Schutzkontaktstecker am Ende.

In den USA und Kanada muss das Anschlusskabel in Abhängigkeit von der Spannungsversorgung folgenden Spezifikationen entsprechen:

- Trennbares Versorgungskabel einer max. Länge von 4,5 m (14,76 ft.) vom Typ SJT oder SVT (min. 125 V, 10 A), Stecker mit Erdverbindung entsprechend NEMA 5-15P/-20P bzw. geräteseitig Kaltgerätestecker.
- Trennbares Versorgungskabel einer max. Länge von 4,5 m (14,76 ft.) vom Typ SJT oder SVT (min. 250 V, 10 A), Stecker mit Erdverbindung entsprechend NEMA 6-15P/-20P bzw. geräteseitig Kaltgerätestecker.

Zum Anschließen des 100-240 V<sub>AC</sub>-Netzteils gehen Sie wie folgt vor:

1. Prüfen Sie die korrekte Netzspannung.
2. Stecken Sie das entsprechende Kaltgerätekabel in die Kaltgerätebuchse des Industrie-PCs.
3. Schließen Sie den Industrie-PC an eine Schutzkontakt-Steckdose an.

### 4.3.3 24-V-Spannungsversorgung anschließen

#### HINWEIS

##### Anschluss falscher Akkupacks

Der Anschluss falscher Akkupacks kann zu Schäden am Gerät und den Akkupacks führen.

- Schließen Sie ausschließlich den Beckhoff Akkupack C9900-U330 an.

Alternativ zum 100-240-V<sub>AC</sub>-Netzteil in der Grundausstattung können Sie den Industrie-PC mit einem 24-V<sub>DC</sub>-Netzteil bestellen. Ihnen stehen dabei die Optionen C9900-P208 ohne integrierte USV und C9900-P209 mit integrierter USV zur Verfügung.

##### Spannungsversorgung über 24-V<sub>DC</sub>-Netzteil anschließen

Für den Anschluss der Spannungsversorgung können Sie Leitungen mit einem maximalen Kabelquerschnitt von 1,5 mm<sup>2</sup> verwenden. Nutzen Sie bei langen Zuleitungen 1,5 mm<sup>2</sup>, um einen niedrigen Spannungsabfall an der Zuleitung zu erreichen. Es sollten mindestens 22 V am Spannungsstecker des Industrie-PCs anliegen, damit bei Spannungsschwankungen der PC an bleibt.

Zum Anschließen des 24-V<sub>DC</sub>-Netzteils gehen Sie wie folgt vor:

1. Montieren Sie das Spannungskabel (siehe S.30).
2. Stecken Sie das Spannungskabel in die Spannungsbuchse des Industrie-PCs.
3. Schließen Sie den Industrie-PC an Ihre externe 24-V-Spannungsversorgung an.
4. Schalten Sie die 24-V-Spannungsversorgung ein.
5. Messen Sie die Spannung am Spannungsstecker des PCs.



**Externer Akkupack bei C9900-P209**

Haben Sie Ihr Gerät mit dem Netzteil C9900-P209 mit integrierter USV bestellt, dann können Sie einen externen Akkupack anschließen und auf einer Hutschiene in der Nähe des PCs installieren. Verwenden Sie dafür ausschließlich einen Beckhoff Akkupack:

Tab. 19: Bestellbezeichnung Akkupack

Bestellbezeichnung	Ausführung
C9900-U330	Akkupack für PCs mit 24-V-Netzteil und integrierter USV C9900-P209 oder C9900-U209, extern zur Hutschienenmontage, 3,4 Ah, Betriebstemperatur 0... 50 °C, enthält zwei geschlossene Blei-Akkumulatoren VRLA-AGM

Sie können den USV-Ausgang des PCs (UPS Output) belegen. PIN 4 und 5 des Akkupacks stehen zum Durchschleifen einer 24-V-Spannungsversorgung zur Verfügung. Sie können demnach eine dreiadrige Mantelleitung mit Plus und Minus der Versorgungsspannung sowie Schutz Erde am Akkupack anschließen und dann mit einer fünfadrigen Mantelleitung an den PC anschließen. Wie Sie die verschiedenen Komponenten anschließen müssen, können Sie dem Verdrahtungsplan in Abbildung 19 entnehmen.

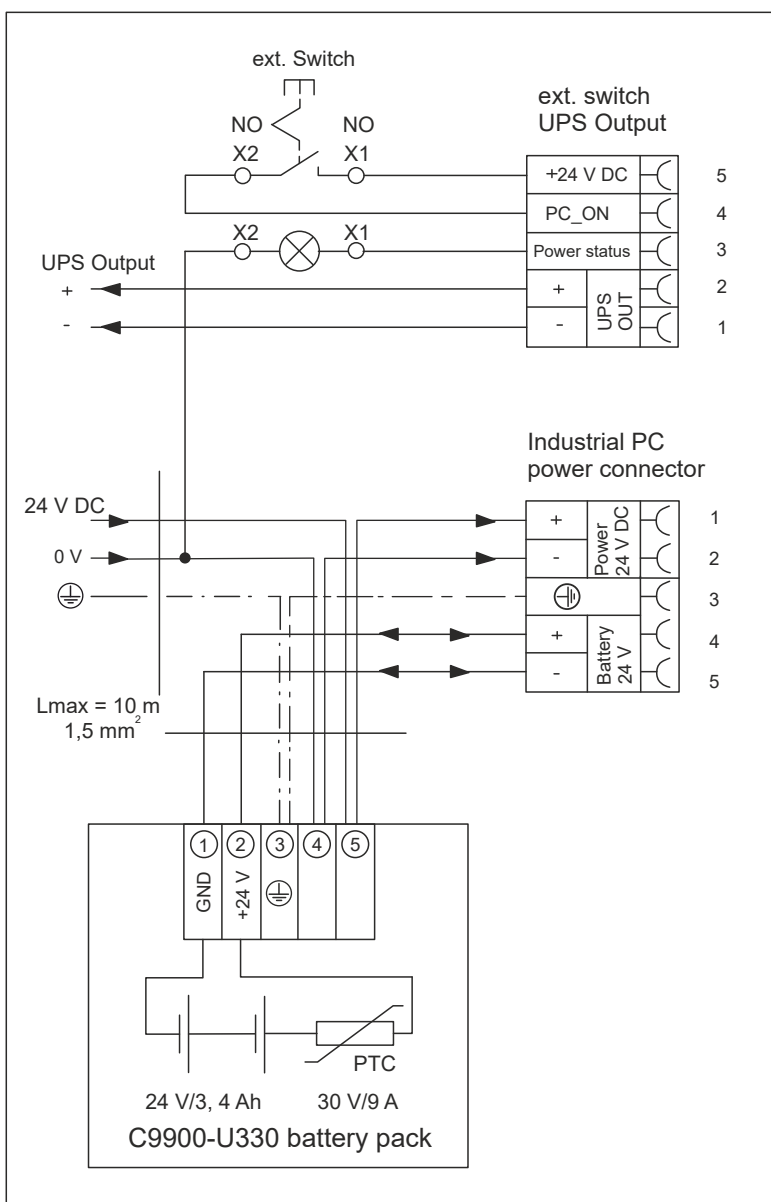


Abb. 19: Verdrahtungsplan

Damit der Industrie-PC auch bei Stromausfall über eine Bildschirmausgabe verfügt, kann an den USV-Ausgang (UPS OUT) ein Control Panel angeschlossen werden. Dort liegen auch nach einem Stromausfall 27 V<sub>DC</sub> an. Die Belastbarkeit beträgt max. 1,4 A (ab Baujahr 2016 max. 2,5 A). Ohne den Akkupack schalten sich bei Stromausfall Industrie-PC und Control Panel direkt ab.

Schaltet sich das Netzteil im Industrie-PC ab, wird der Ausgang UPS OUT auf 0 V gelegt. Daraufhin wird auch ein angeschlossenes Control Panel abgeschaltet. Weitere Informationen zum Akkupack erhalten Sie in dem zugehörigen [Handbuch](#).

### Montage Versorgungskabel

Bevor Sie die Spannungsversorgung anschließen können, müssen Sie das Spannungskabel entsprechend dem vorangehenden Verdrahtungsplan selbst montieren. Nutzen Sie dafür das mitgelieferte Material zur Steckermontage. Dieses besteht aus der 5-poligen Federsteckerleiste und dem Zugentlastungsgehäuse mit Kabelschelle und Befestigungsschrauben.

Montieren Sie zunächst den Stecker wie folgt am Kabel:

1. Isolieren Sie die Kabelenden ab (Abisolierlänge 8-9 mm).
2. Stecken Sie die Kabelenden durch einfaches Eindrücken in die 5-polige Steckerleiste gemäß Pinbelegungsaufkleber und Verdrahtungsplan (siehe S.29). Im Fall von feindrigen Leitungen müssen Sie Aderendhülsen verwenden.

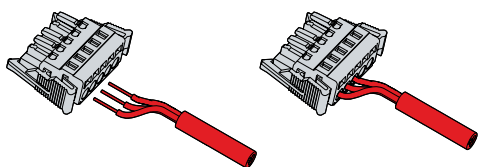


Abb. 20: Montage Versorgungskabel

### Montage Zugentlastungsgehäuse

Montieren Sie nun das Zugentlastungsgehäuse am bereits verbundenen Stecker und Versorgungskabel wie in Abb. 21 dargestellt:

1. Drücken Sie das Unterteil des Zugentlastungsgehäuses auf die Federsteckerleiste, bis es einrastet (Abschnitt A).
  2. Befestigen Sie das Versorgungskabel am Zugentlastungsgehäuse mit der Kabelschelle und den Befestigungsschrauben (Abschnitt B).
  3. Befestigen Sie das Oberteil des Zugentlastungsgehäuses, indem Sie es auf das Unterteil aufrasten (Abschnitt C).
- ⇒ Sie haben das Versorgungskabel erfolgreich montiert und mit einem Zugentlastungsgehäuse versehen (Abschnitt D).

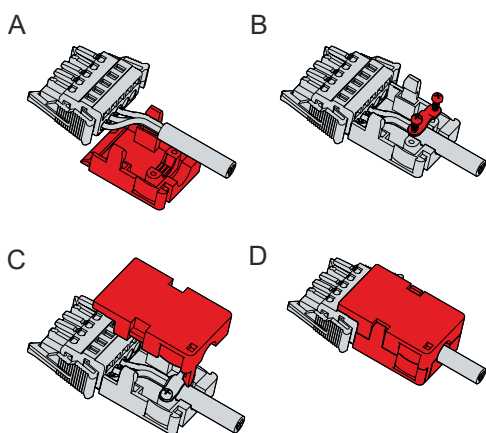


Abb. 21: Montage Zugentlastungsgehäuse

Um das Zugentlastungsgehäuse wieder zu entfernen, gehen Sie wie folgt vor:

1. Biegen Sie mit den Fingern die Rastnasen am Unterteil leicht nach außen (siehe Abb. 22).
  2. Hebeln Sie das Oberteil vom Unterteil herunter.
  3. Entfernen Sie die Kabelschelle.
  4. Entfernen Sie das Unterteil des Zugentlastungsgehäuses.
- ⇒ Sie haben das Zugentlastungsgehäuse entfernt.

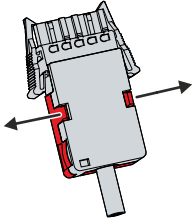


Abb. 22: Demontage Zugentlastungsgehäuse

## 4.4 Industrie-PC ein- und ausschalten

### HINWEIS

#### Öffentliche Netzwerke

Der Anschluss des PCs an öffentliche Netzwerke ohne zusätzliche Schutzmaßnahmen kann die Sicherheit des Geräts gefährden.

- Schützen Sie den PC bevor Sie diesen an öffentliche Netzwerke anschließen.

### HINWEIS

#### Datenverlust durch Abschalten des PCs bei laufender Software

Das Abschalten des PCs vor Beendigung der laufenden Software und Herunterfahren des Betriebssystems kann zu Datenverlust führen.

- Beenden Sie die laufende Software und fahren Sie das Betriebssystem herunter, bevor Sie den PC abschalten.

### HINWEIS

#### Datenverlust durch Abschalten der Spannungsversorgung bei leerem USV-Akku

Das Abschalten der Spannungsversorgung bei leerem USV-Akku kann zu Datenverlust führen, da ohne Akkuleistung das Betriebssystem nicht mehr ordnungsgemäß heruntergefahren werden kann.

- Sorgen Sie dafür, dass der USV-Akku für den Fall eines Spannungsausfalls aufgeladen ist.
- Laden Sie den Akku bei USV C9900-P209 und C9900-U209 ausschließlich über den eingeschalteten PC. Schließen Sie niemals ein Ladegerät an.

### HINWEIS

#### Verkürzte Akku-Lebensdauer durch Abschalten der Spannungsversorgung

Durch das einfache Abschalten der Spannungsversorgung, fährt das Betriebssystem über den Akku herunter. Bei täglicher Anwendung wird dadurch die Lebensdauer des Akkus deutlich verkürzt.

- Vermeiden Sie das Abschalten der Spannungsversorgung vor dem Herunterfahren des Betriebssystems.
- Nutzen Sie den Eingang PC-ON (siehe folgende Beschreibung), um das Betriebssystem akkuschonend herunterzufahren.

### Ein- und ausschalten mit 100-240-V-Netzteil

Mit dem Ein-bzw. Ausschalten der Anlage oder dem Anschluss bzw. Trennen der Spannungsversorgung des Industrie-PCs wird dieser gestartet bzw. ausgeschaltet.

Haben Sie Ihren Industrie-PC mit einer 110-V- oder 230-V-USV bestellt, ermöglicht diese die Datensicherung bei plötzlichem Ausschalten des Geräts. Wird die Spannungsversorgung oder die Anlage abgeschaltet, bevor Sie das Betriebssystem ordnungsgemäß heruntergefahren haben, fährt das Betriebssystem über den Akku herunter. Daten können gespeichert werden. Bei häufiger Anwendung verkürzt dieser Vorgang die Lebensdauer des Akkus.

### Ein- und ausschalten mit 24-V-Netzteil ohne USV

Haben Sie Ihren Industrie-PC anstelle eines 100-240-V-Netzteils mit einem 24-V-Netzteil ohne integrierte USV bestellt, besitzt der Industrie-PC eine Spannungsversorgungsbuchse (X101) und eine Buchse zur externen Beschaltung (X102). Die Buchse zur externen Beschaltung beinhaltet einen Eingang PC-ON sowie einen Ausgang Power-Status.

Über den Eingang PC-ON können Sie das Starten und Herunterfahren des Betriebssystems steuern. Das PC-ON-Signal ist invertiert, weshalb bei 0 V am Eingang das Betriebssystem hochfährt und bei 24 V herunterfährt. Während des Betriebs müssen also dauerhaft 0 V am Eingang anliegen. Wenn Sie das Betriebssystem herunterfahren wollen, müssen Sie 24 V an den Eingang PC-ON anlegen. Nachdem das Betriebssystem heruntergefahren ist, setzt das PC-Netzteil den Ausgang Power-Status von 24 V auf 0 V. Damit wird angezeigt, dass das Herunterfahren abgeschlossen ist. Sie können dann die

Spannungsversorgung abschalten. Wenn Sie die 24 V vom Eingang PC-ON wegnehmen, bevor Sie die Spannungsversorgung abgeschaltet haben, startet das Betriebssystem erneut. Es müssen also so lange 24 V am Eingang anliegen, bis Sie die Spannungsversorgung abgeschaltet haben.

Neben dem Hauptschalter der Maschine können Sie außerdem einen zusätzlichen EIN/AUS-Schalter einbauen, um die Maschine ein- und auszuschalten. Der Hauptschalter kann damit grundsätzlich eingeschaltet bleiben und gewährleistet so, dass der PC während des Herunterfahrens des Betriebssystems weiterhin mit Strom versorgt wird. Über den Ausgang Power-Status können Sie z.B. ein Schütz schalten, das die gesamte Anlage spannungslos schaltet. Die Belastbarkeit des Ausgangs Power-Status ist auf max. 0,5 A begrenzt. Es ist keine Absicherung erforderlich.

Mit dem USV-Ausgang können Sie ein anderes Gerät versorgen, wie beispielsweise ein Control Panel als Bedienelement. Fällt ohne USV die Spannungsversorgung aus, sind sowohl der Industrie-PC als auch über den USV-Ausgang versorgte Geräte direkt ausgeschaltet.

### Ein- und ausschalten mit 24-V-Netzteil mit USV

Haben Sie Ihren Industrie-PC anstelle eines 100-240-V-Netzteils mit einem 24-V-Netzteil mit integrierter USV bestellt, besitzt der Industrie-PC eine Spannungsversorgungsbuchse (X101) und eine Buchse zur externen Beschaltung (X102). Über die Spannungsbuchse können Sie einen externen Akkupack an den Industrie-PC anschließen. Die Buchse zur externen Beschaltung beinhaltet einen Eingang PC-ON sowie einen Ausgang Power-Status.

Über den Eingang PC-ON können Sie das Starten und Herunterfahren des Betriebssystems steuern. Das PC-ON-Signal ist invertiert, weshalb bei 0 V am Eingang das Betriebssystem hochfährt und bei 24 V herunterfährt. Während des Betriebs müssen also dauerhaft 0 V am Eingang anliegen. Wenn Sie das Betriebssystem herunterfahren wollen, müssen Sie 24 V an den Eingang PC-ON anlegen. Nachdem das Betriebssystem heruntergefahren ist, setzt das PC-Netzteil den Ausgang Power-Status von 24 V auf 0 V. Damit wird angezeigt, dass das Herunterfahren abgeschlossen ist. Sie können dann die Spannungsversorgung abschalten. Wenn Sie die 24 V vom Eingang PC-ON wegnehmen, bevor Sie die Spannungsversorgung abgeschaltet haben, startet das Betriebssystem erneut. Es müssen also so lange 24 V am Eingang anliegen, bis Sie die Spannungsversorgung abgeschaltet haben. Schalten Sie die Spannungsversorgung ab, bevor Sie das Betriebssystem ordnungsgemäß heruntergefahren haben, fährt dieses über den Akku herunter. Bei häufiger Anwendung verkürzt sich dadurch die Lebensdauer des Akkus.

Neben dem Hauptschalter der Maschine können Sie außerdem einen zusätzlichen EIN/AUS-Schalter einbauen, um die Maschine ein- und auszuschalten. Der Hauptschalter kann damit grundsätzlich eingeschaltet bleiben und gewährleistet so, dass der PC während des Herunterfahrens des Betriebssystems weiterhin mit Strom versorgt wird. Über den Ausgang Power-Status können Sie z.B. ein Schütz schalten, das die gesamte Anlage spannungslos schaltet. Die Belastbarkeit des Ausgangs Power-Status ist auf max. 0,5 A begrenzt. Es ist keine Absicherung erforderlich.

### Treiberinstallation

Wenn Sie den PC das erste Mal einschalten, wird das optional vorinstallierte Betriebssystem gestartet. Für die von Ihnen angeschlossene Zusatzhardware müssen Sie die Treiber nachträglich selbst installieren. Zusätzlich startet der Beckhoff Device Manager automatisch. Bei dem Device Manager handelt es sich um eine Software von Beckhoff, die Sie bei der Konfiguration des PCs unterstützt.

Falls Sie den PC ohne Betriebssystem bestellt haben, müssen Sie dieses und die Treibersoftware für die von Ihnen angeschlossene Zusatzhardware sowie für die im PC befindlichen Geräte nachträglich selbst installieren. Befolgen Sie dabei die Anweisungen in den Dokumentationen des Betriebssystems und der entsprechenden Geräte.

### USV-Softwarekomponenten

Zum Betrieb des Netzteils als USV müssen auf dem PC die USV-Softwarekomponenten mit entsprechenden Treibern installiert sein. Bei Auslieferung des PCs mit Betriebssystem sind Softwarekomponenten und Treiber bereits installiert. Andernfalls müssen Sie das Installationspaket *Beckhoff USV* selbst installieren.

Sie erhalten das Installationspaket beim Beckhoff Service ([service@beckhoff.com](mailto:service@beckhoff.com)). Mit dem Installationspaket installieren Sie dann die USV-Softwarekomponenten. Unter den USV-Softwarekomponenten befindet sich eine ausführliche Hilfe-Funktion. Rufen Sie die Hilfedateien entweder direkt aus dem Konfigurationsregister heraus durch Anklicken des Hilfe-Buttons auf oder starten Sie die Datei unter *Start > Programme > Beckhoff > USV-Softwarekomponenten*.

## 5 Konfiguration

Das Konfigurationskapitel gibt Ihnen einerseits Einblick in den Beckhoff Device Manager und andererseits in die USV-Konfiguration. Die USV-Konfiguration wird relevant, sollten Sie Ihr Gerät mit einer USV bestellt haben.

Bei dem Beckhoff Device Manager handelt es sich um ein Tool zur detaillierten Systemdiagnose der Hardware- und Softwarekomponenten. Ihnen wird das Vorgehen bei dem ersten Start des Beckhoff Device Managers sowie bei manuellem Start.

Bei der USV-Konfiguration weisen Sie dem Gerät die entsprechende USV zu.

### 5.1 Beckhoff Device Manager

Der Beckhoff Device Manager ermöglicht eine detaillierte Systemdiagnose mit einem einheitlichen sicheren Zugriff auf die vorhandenen Hardware- und Softwarekomponenten. Systemdaten werden im laufenden Betrieb erfasst, analysiert und ausgewertet. Die Daten helfen dabei, Abweichungen frühzeitig zu erkennen und Ausfallzeiten von PCs vorzubeugen.

Grundsätzlich startet der Beckhoff Device Manager automatisch, nachdem der Industrie-PC hochgefahren ist. Zusätzlich haben Sie die Möglichkeit, den zuvor geschlossenen Device Manager jederzeit wieder manuell zu starten.

Der Industrie-PC wird standardmäßig mit vorbestimmten Zugangsdaten ausgeliefert:

- Benutzername: Administrator
- Passwort: 1

Sie haben außerdem die Möglichkeit, mithilfe des Beckhoff Device Managers per Fernzugriff über einen Webbrowser die Konfiguration des Industrie-PCs vorzunehmen. Nähere Informationen dazu erhalten Sie im Beckhoff Device Manager [Handbuch](#).

#### Erster Start Beckhoff Device Manager

Wenn Ihr Industrie-PC das erste Mal hochgefahren wird, startet auch der Beckhoff Device Manager zum ersten Mal automatisch. Es öffnet sich der Security Wizard. Dieser weist Sie darauf hin, dass Sie das von Beckhoff standardmäßig eingestellte Passwort neu setzen sollen. Gehen Sie dafür wie folgt vor:

1. Klicken Sie **Next** auf der Security-Wizard-Startseite.  
⇒ Sie gelangen auf die Seite **Change Passwords**:

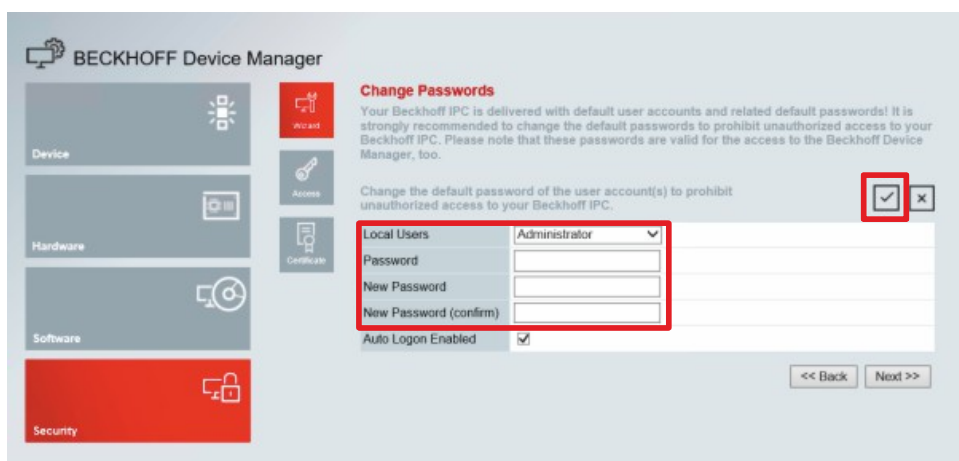


Abb. 23: Beckhoff Device Manager - Change Passwords

2. Geben Sie die Zugangsdaten des Managers bei Auslieferung ein.
3. Wählen Sie ein sicheres neues Passwort. Hinweise zur Auswahl eines sicheren Passworts erhalten Sie weiter unten.

4. Bestätigen Sie die Änderungen, indem Sie rechts auf den Haken im roten Kasten klicken.
  5. Beenden Sie den Security Wizard.
- ⇒ Sie sind auf die Startseite des Device Managers gelangt.

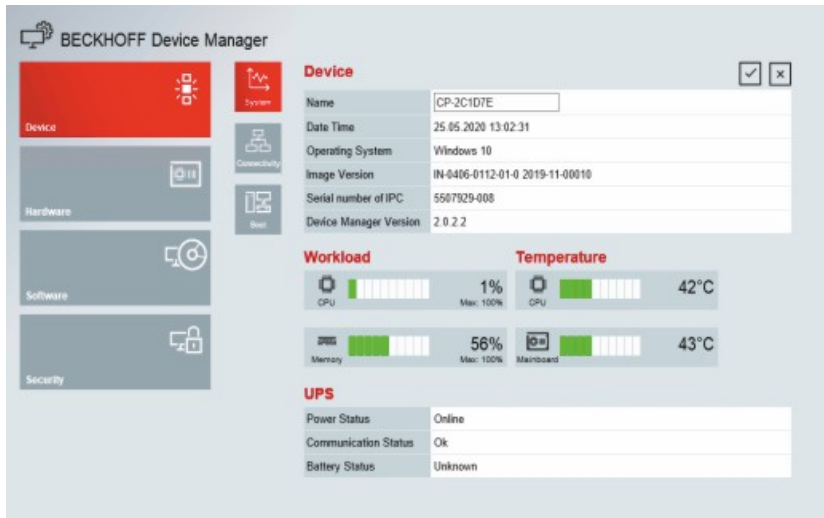


Abb. 24: Beckhoff Device Manager - Startseite

Navigieren Sie weiter im Menü und konfigurieren Sie den Industrie-PC. Beachten Sie, dass Änderungen erst nach einer Bestätigung wirksam werden.

### Manueller Start Beckhoff Device Manager

Um den Beckhoff Device Manager manuell zu starten, gehen Sie wie folgt vor:

1. Öffnen Sie lokal einen Webbrowser auf dem Industrie-PC.
2. Geben Sie `localhost/config` im Webbrowser ein, um den Beckhoff Device Manager zu starten.

Der Beckhoff Device Manager startet. Es erscheint der Security Wizard.

### Sichere Passwörter

Starke Passwörter sind eine wichtige Voraussetzung für eine sichere Anlage.

Beckhoff liefert die Images der Geräte mit Standardbenutzernamen und Standardpasswörtern für das Betriebssystem aus. Diese müssen Sie unbedingt ändern.

Controller werden ohne Passwort im UEFI/BIOS-Setup ausgeliefert. Beckhoff empfiehlt auch hier die Vergabe eines Passworts.

Beachten Sie dabei folgende Punkte:

- Passwörter sollen pro Nutzer und Dienst einzigartig sein.
- Ändern Sie Passwörter nur nach einem Vorfall, in dem Passwörter unberechtigt bekannt geworden sind.
- Schulen Sie die Nutzer des Geräts im Umgang mit Passwörtern.

Ein sicheres Passwort weist die folgenden Eigenschaften auf:

- Passwortkomplexität: Das Passwort sollte große und kleine Buchstaben, Zahlen, Interpunktionszeichen und Sonderzeichen enthalten.
- Passwortlänge: Das Passwort sollte mindestens 10 Zeichen lang sein.



## 5.2 USV-Konfiguration

Wenn Sie das Installationspaket mit den USV-Softwarekomponenten installiert haben, können Sie die USV konfigurieren. Um die Konfiguration zu starten, gehen Sie auf *Start -> Beckhoff -> USV Konfiguration*.

Nach dem Start der Konfiguration, befolgen Sie die folgenden Schritte:

1. Klicken Sie auf *Auswählen*.

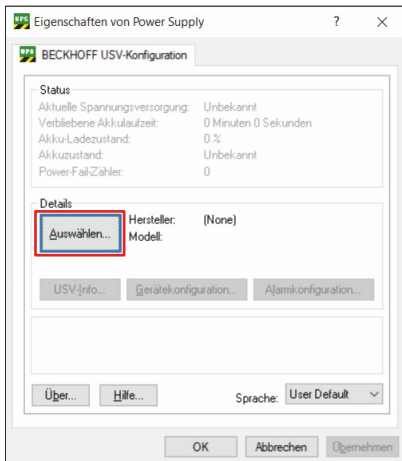


Abb. 25: USV auswählen

2. Wählen Sie im Dropdown-Menü den Hersteller *Beckhoff*.

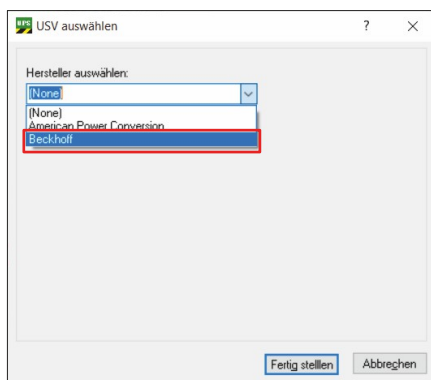


Abb. 26: Hersteller auswählen

3. Wählen Sie bei Modell/Schnittstelle *Beckhoff P24Vxxxx*.
4. Wählen Sie den Port *COM4*.
5. Klicken Sie auf *Fertig stellen*.

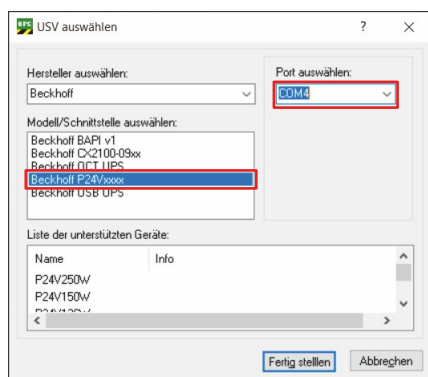


Abb. 27: Modell/Schnittstelle & Port auswählen

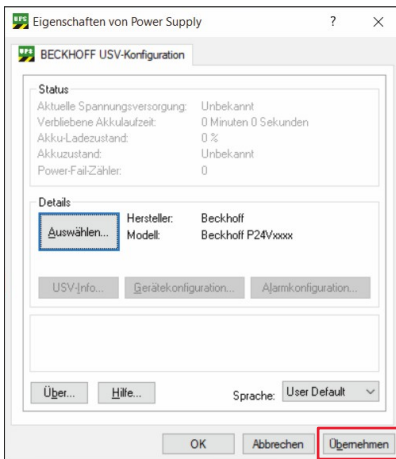
6. Klicken Sie auf **Übernehmen**.

Abb. 28: Konfiguration übernehmen

⇒ Sie haben die USV konfiguriert. Der Status der angeschlossenen USV wird angezeigt.

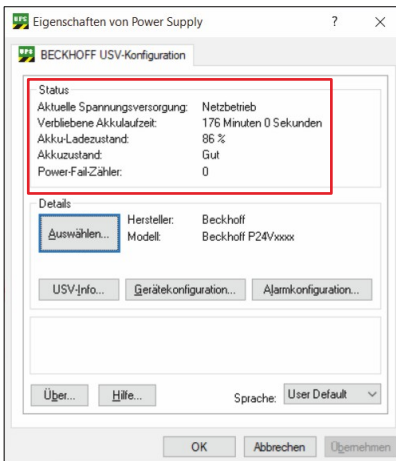


Abb. 29: USV-Status

## 6 Außerbetriebnahme

### HINWEIS

#### Sachschäden durch Spannungsversorgung

Eine angeschlossene Spannungsversorgung kann während der Demontage zu Schäden am Gerät führen.

- Trennen Sie die Spannungsversorgung vom Gerät, bevor Sie mit der Demontage beginnen.

Im Rahmen der Außerbetriebnahme des Industrie-PCs müssen Sie zunächst die Spannungsversorgung und Leitungen trennen. Im Anschluss daran können Sie das Gerät aus dem Schaltschrank demontieren.

Sollten Sie den Industrie-PC nicht weiterverwenden wollen, liefert das Kapitel 6.2 [Demontage und Entsorgung](#) [► 40] Informationen zur korrekten Entsorgung des Geräts.

### 6.1 Spannungsversorgung und Leitungen trennen

#### ⚠ VORSICHT

#### Stromschlaggefahr

Gefährliche Berührungsspannungen können zum Stromschlag führen. Halten Sie sich an die folgenden Punkte, um einen Stromschlag zu vermeiden:

- Stecken oder lösen Sie die Leitungen des Geräts niemals bei Gewitter.
- Sorgen Sie für eine Schutzerdung im Umgang mit dem Gerät.

Bevor Sie den Industrie-PC aus dem Schaltschrank demontieren, müssen Sie die Leitungen und die Spannungsversorgung trennen.

#### Spannungsversorgung trennen

Zum Trennen der 100-240-V<sub>AC</sub>-Spannungsversorgung gehen Sie wie folgt vor:

1. Trennen Sie den PC von Ihrer Spannungsversorgung.
2. Ziehen Sie den Spannungsstecker aus der Kaltgerätebuchse des PCs heraus.

Zum Trennen der 24-V<sub>DC</sub>-Spannungsversorgung gehen Sie wie folgt vor:

1. Trennen Sie den PC von Ihrer Spannungsversorgung.
2. Drücken Sie die Rasten am Spannungsstecker zusammen und ziehen Sie ihn aus dem PC heraus.
3. Demontieren Sie die Spannungsversorgungsleitung, sofern der Stecker beim PC verbleiben soll.

#### Leitungen trennen

Um die Leitungen vom Industrie-PC zu trennen, gehen Sie wie folgt vor:

1. Notieren Sie sich die Beschaltung, wenn Sie die Verkabelung mit einem anderen Gerät wiederherstellen wollen.
2. Trennen Sie die Datenübertragungsleitungen vom Industrie-PC.
3. Klemmen Sie abschließend das Erdungsband ab.

## 6.2 Demontage und Entsorgung

Damit Sie den Industrie-PC aus dem Schaltschrank demontieren können, müssen Sie vorher die Spannungsversorgung und die Leitungen getrennt haben (siehe Kapitel 6.1 Spannungsversorgung und Leitungen trennen [► 39]).

Um den Industrie-PC aus dem Schaltschrank zu demontieren, gehen Sie wie folgt vor:

1. Lösen Sie die Befestigungsschrauben nur so weit, dass sie weiterhin im Schaltschrank stecken bleiben.
  2. Heben Sie den PC soweit an, dass die Befestigungsschrauben in die Schlüssellöcher (siehe Abb. 30) rutschen.
  3. Nehmen Sie den PC aus dem Schaltschrank heraus.
- ⇒ Sie haben den Industrie-PC demontiert.

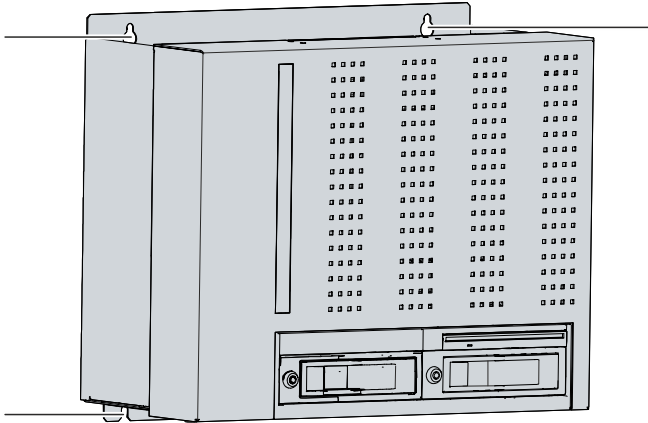


Abb. 30: Position Befestigungsschrauben

### Entsorgung des Industrie-PCs

Beachten Sie bei der Entsorgung des Industrie-PCs unbedingt die nationale Elektronik-Schrott-Verordnung.

Zur Entsorgung muss das Gerät ausgebaut und vollständig zerlegt werden. Entsorgen Sie die Komponenten auf folgende Weise:

- Führen Sie Kunststoffteile (Polycarbonat, Polyamid (PA6.6)) dem Kunststoffrecycling zu.
- Führen Sie Metallteile dem Metallrecycling zu.
- Entsorgen Sie Elektronik-Bestandteile, wie Lüfter und Leiterplatten, entsprechend der nationalen Elektronik-Schrott-Verordnung.
- Kleben Sie die Pole der Motherboard-Batterie CR2032 isolierend ab und entsorgen Sie die Batterie über das lokale Batterie-Recycling.

## 7 Instandhaltung

### ⚠ VORSICHT

#### Stromschlaggefahr

Arbeiten am Gerät unter Spannung können zum Stromschlag führen.

- Schalten Sie die Spannungsversorgung ab, bevor Sie Gerätekomponenten austauschen. Ausgenommen davon ist der Austausch von Festplatten und SSDs im RAID-Verbund.

Instandhaltungsmaßnahmen erhöhen den Nutzungsgrad des Geräts, indem die dauerhafte Funktionsfähigkeit gewährleistet wird. Dazu tragen die Reinigung und Wartung durch den Austausch bestimmter Gerätekomponenten bei.

### 7.1 Reinigung

#### HINWEIS

#### Ungeeignete Reinigungsmittel

Die Verwendung ungeeigneter Reinigungsmittel kann zu Sachschäden führen.

- Reinigen Sie das Gerät ausschließlich wie angegeben.

Beachten Sie bei der Reinigung des Industrie-PCs unbedingt die folgenden Aspekte:

- Sorgen Sie dafür, dass kein Staub in den PC eindringt.
- Halten Sie die Lüftungsgitter immer frei.
- Verwenden Sie für die Reinigung des PCs ausschließlich einen Staubsauger. Der Industrie-PC muss dafür nicht ausgeschaltet werden.
- Verwenden Sie auf keinen Fall Pressluft zum Reinigen des PCs.

## 7.2 Wartung

### HINWEIS

#### Einsatz falscher Ersatzteile

Der Einsatz von Ersatzteilen, die nicht über den Beckhoff Service bestellt wurden, kann zu unsicherem und fehlerhaftem Betrieb führen.

- Setzen Sie ausschließlich Ersatzteile ein, die Sie über den Beckhoff Service bestellt haben.

Beckhoff Geräte werden aus Komponenten der höchsten Qualität und Robustheit hergestellt, ausgewählt und getestet für beste Interoperabilität, langfristige Verfügbarkeit und zuverlässige Funktion unter den spezifizierten Umgebungsbedingungen.

Trotzdem können einige Komponenten der Geräte einer begrenzten Lebensdauer unterworfen sein, wenn sie unter gewissen Bedingungen betrieben werden, wie unter anderem bei erhöhten Umgebungstemperaturen während des Betriebs oder während der Lagerung oder bei langen Einlagerungszeiträumen außer Betrieb.

Darum empfiehlt Beckhoff einige der Komponenten der Geräte nach der Zeit auszuwechseln, nach welcher Vorhersagen der verbleibenden Lebensdauer solcher Komponenten nicht länger zuverlässig berechnet werden können.

Dabei handelt es sich um die folgenden Komponenten:

- Batterie
- Speichermedien
- Lüfter

Die folgende Tabelle gibt Empfehlungen zum regelmäßigen, vorsorglichen Austausch der Gerätekomponente an:

Tab. 20: Austauschempfehlungen Gerätekomponenten

Komponente	Empfehlung zum Austausch nach Zeitraum (Jahre)
USV Akkupack	5 Jahre
2.5 Zoll Festplatte	5 Jahre oder nach 20.000 Betriebsstunden bei mehr als 40 °C oder nach 30.000 Betriebsstunden bei weniger als 40 °C
3.5 Zoll Festplatte	5 Jahre, unabhängig von den Betriebsstunden
Lüfter	7 Jahre
Compact Flash, CFast oder SSD	10 Jahre
Batterie des Motherboards	5 Jahre

Im Fall möglicher Schäden, die bei Wartungsmaßnahmen entstehen, ist Beckhoff von der Haftung ausgeschlossen. Um bei dem Austausch von Gerätekomponenten Schäden durch elektrostatische Entladung zu vermeiden, werden Schutzmaßnahmen empfohlen. Im Folgenden erhalten Sie einige Vorschläge.

## ESD-Schutz

**HINWEIS****Elektrostatische Entladung**

Der Austausch von Gerätekomponenten ohne ESD-Schutz kann zur Funktionsbeeinträchtigung und Zerstörung des Geräts führen.

- Wenden Sie nach Möglichkeit ESD-Schutzmaßnahmen bei Wartungsarbeiten an.

Bei Arbeiten an elektronischen Geräten besteht die Gefahr einer Schädigung durch ESD (electrostatic discharge), was die Funktionsbeeinträchtigung oder Zerstörung des Geräts zur Folge haben kann.

Schützen Sie das Gerät und schaffen Sie eine ESD-geschützte Umgebung, in der bestehende elektrostatische Ladungen kontrolliert gegen die Erde abgeleitet werden und Aufladung verhindert wird.

Eine ESD-geschützte Umgebung können Sie am besten durch die Einrichtung von ESD-Schutzzonen schaffen. Dazu dienen die folgenden Maßnahmen:

- ESD-gerechte Fußböden mit ausreichender Leitfähigkeit gegenüber dem Bezugspotential PE;
- ESD-gerechte Arbeitsoberflächen wie Tische und Regale;
- Handgelenkerdungsband, besonders bei sitzenden Tätigkeiten;
- geerdete und elektrostatisch ableitende Einrichtungen und Betriebsmittel (z.B. Werkzeuge) innerhalb der ESD-Schutzzone.

Haben Sie keine Möglichkeit, eine ESD-Schutzzone zu schaffen, können Sie das Gerät trotzdem gegen ESD-Schäden absichern. Dazu dienen beispielsweise die folgenden Maßnahmen:

- Leitfähige, mit dem Erdungspotenzial verbundene Matten als Ablage verwenden.
- Eventuelle Ladungen vom eigenen Körper ableiten durch die Berührung von geerdetem Metall (z.B. Schaltschranktür).
- Handgelenkerdungsband tragen.
- Erst mit Handgelenkerdungsband neue elektronische Komponenten aus der ESD-Verpackung (getönter Kunststoffbeutel) entnehmen.
- Kein Umhergehen mit elektronischen Komponenten ohne ESD-Verpackung in der Hand.

## 7.2.1 Zugang zu Gerätekomponenten

Um gewisse Gerätekomponenten tauschen zu können, müssen Sie sich zunächst Zugang zum Innenraum des Industrie-PCs verschaffen.

Befolgen Sie dazu die folgenden Schritte, die in Abbildung 31 dargestellt sind:

1. Ziehen Sie den Entriegelungsgriff (1) nach oben, um die Arretierung des Gehäusedeckels zu lösen (Abschnitt A).
  2. Ziehen Sie den Gehäusedeckel am Griff so weit nach vorne, dass er unten frei beweglich wird (Abschnitt B). Halten Sie dabei den Deckel fest, damit er nicht herunterfällt.
  3. Führen Sie den Gehäusedeckel nach unten aus den Führungen heraus (Abschnitt C).
  4. Lösen Sie die Rändelschraube (2) des Kartenniederhalters (3) (Abschnitt D).
  5. Nehmen Sie den Kartenniederhalter aus dem Gehäuse heraus.
- ⇒ Sie haben nun Zugang zum Innenraum des Industrie-PCs (Abschnitt E).

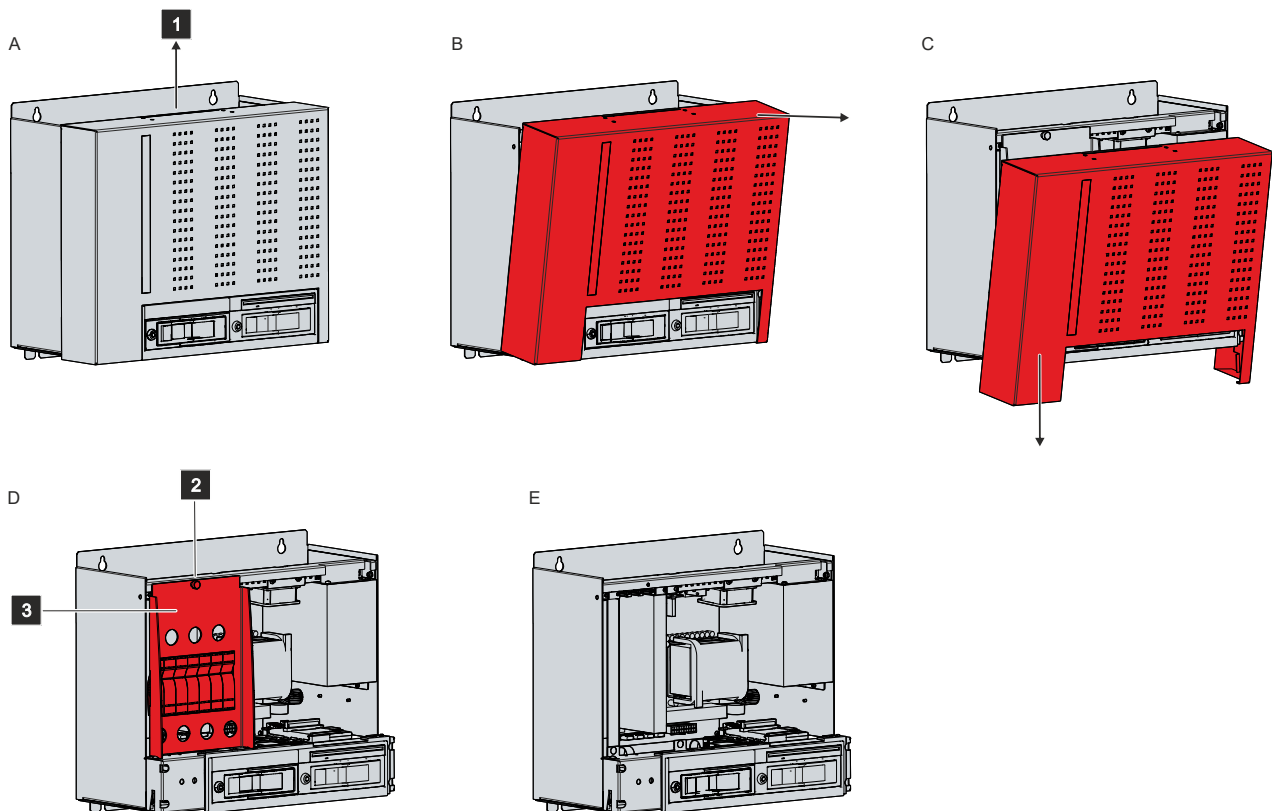


Abb. 31: Zugang Gerätekomponenten



Um den Kartenniederhalter anschließend wieder einzubauen, befolgen Sie die folgenden Schritte, die in Abbildung 32 dargestellt sind:

1. Entspannen Sie alle Kunststoffelemente des Kartenniederhalters (Abschnitt A).
  2. Setzen Sie den Niederhalter wieder in die vorgesehenen Schlitze des Industrie-PCs (Abschnitt B).
  3. Halten Sie den Niederhalter auf die Kante des Industrie-PCs gedrückt, während Sie die Rändelschraube wieder fest drehen (Abschnitt C).
  4. Drücken Sie je Steckkarte das zugehörige Kunststoffelement des Niederhalters so weit nach unten, bis die Steckkarte unter Druck fest in ihrem Slot sitzt.
- ⇒ Sie haben den Kartenniederhalter montiert.

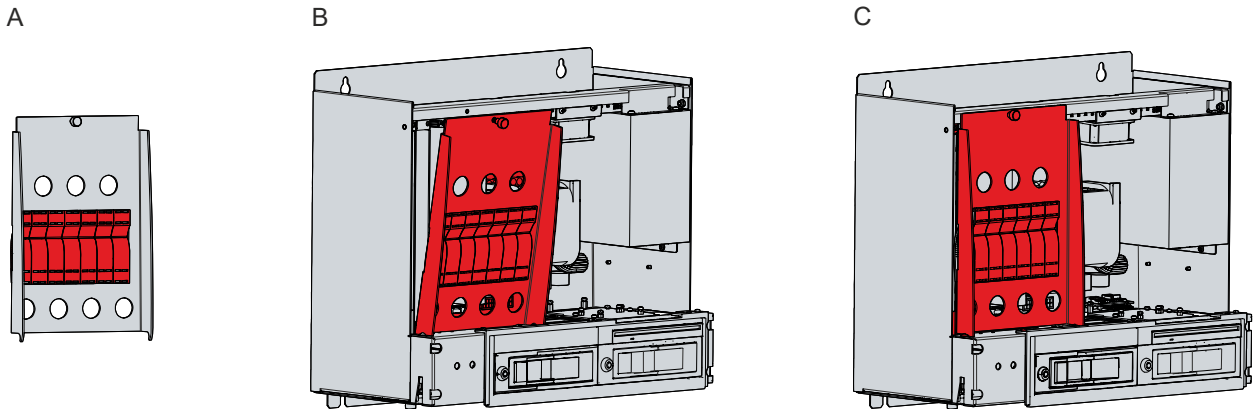


Abb. 32: Montage Kartenniederhalter

Um den Gehäusedeckel wieder am PC zu montieren, müssen Sie die inneren Haken (1) des Gehäusedeckels in die Führungen (2) des Gehäuses schieben.

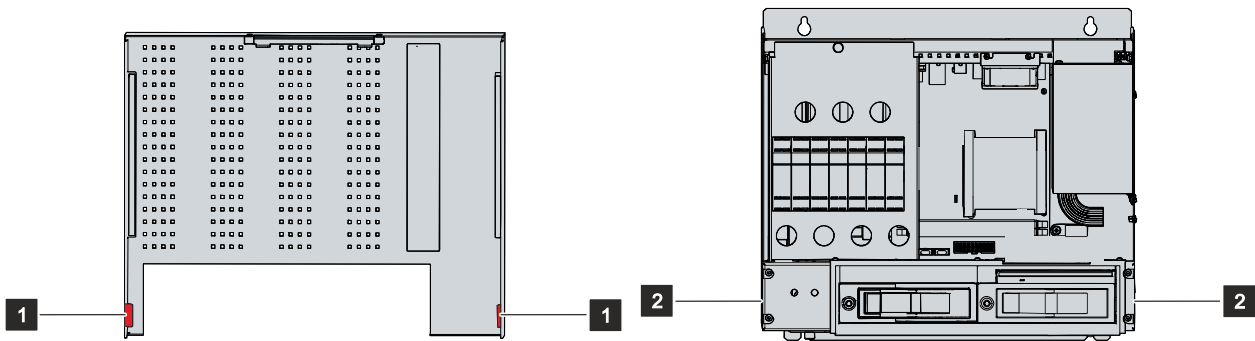


Abb. 33: Haken und Führungen

Befolgen Sie dazu die folgenden Schritte, die in Abbildung 34 dargestellt sind:

1. Halten Sie den Deckel schräg und setzen Sie ihn unterhalb des Gehäuses an (Abschnitt A).
2. Schieben Sie den Deckel so weit wie möglich nach oben und dabei die Haken des Deckels in die Führungen des Gehäuses (2) (Abschnitt B).
3. Klappen Sie den Deckel in eine gerade Position an das Gehäuse heran, bis der Entriegelungsgriff wieder einrastet (Abschnitt C).

⇒ Sie haben den Deckel am Gehäuse montiert.

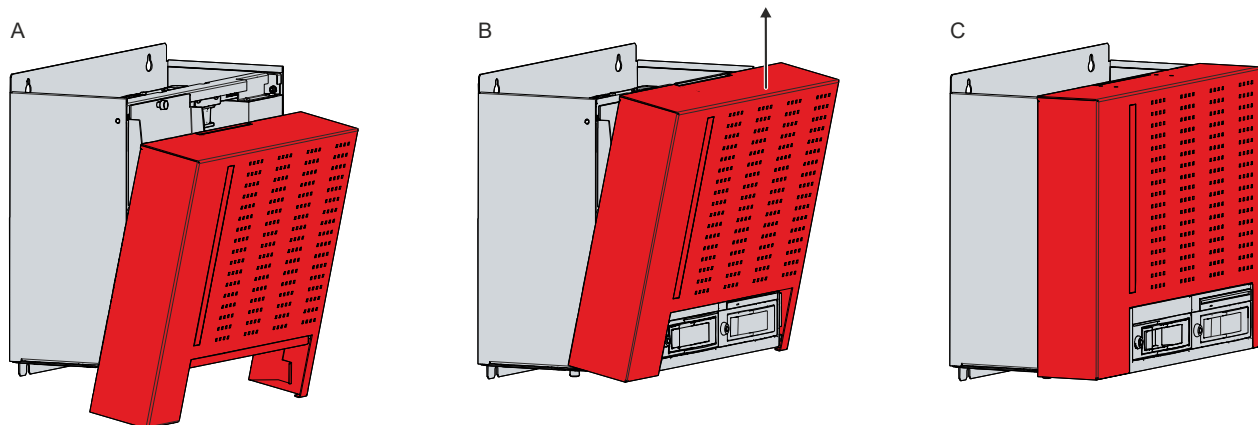


Abb. 34: Montage Gehäusedeckel

## 7.2.2 Austausch Batterie

### HINWEIS

#### Falscher Batterietyp

Tauschen Sie die Batterie gegen R/C (BBCV2), Artikelnummer RC2032, Nominalspannung 3 V. Die Verwendung einer anderen Batterie kann zu Feuer oder Explosion führen.

- Tauschen Sie die Batterie ausschließlich gegen eine Ersatzbatterie aus dem Beckhoff Service.
- Achten Sie beim Austausch der Batterie auf die richtige Polung.

### HINWEIS

#### Batteriebeschädigung

Durch falschen Umgang mit der Motherboard-Batterie kann diese beschädigt werden.

- Laden Sie die Batterie nicht wieder auf.
- Werfen Sie die Batterie nicht ins Feuer.
- Öffnen Sie die Batterie nicht.
- Schützen Sie die Batterie vor direkter Sonneneinstrahlung und Feuchtigkeit.

### HINWEIS

#### Ausfall der Elektronik durch mechanische Beschädigung

Kratzer oder beschädigte Bauteile auf Platinen können zum Ausfall der Elektronik führen.

- Gehen Sie sehr vorsichtig beim Austausch der Batterie vor und vermeiden Sie unbedingt eine mechanische Beschädigung der Elektronik.

Das Gerät enthält keinen Lithium-Ionen-Akku. Die Motherboard-Batterie ist eine Lithium-Metall-Zelle vom Typ CR2032. Sie dient der Spannungsversorgung der auf dem Motherboard integrierten Uhr. Bei leerer oder fehlender Batterie werden Datum und Uhrzeit falsch angezeigt.

Tab. 21: Technische Daten der eingesetzten Batterie

Batterietyp	Elektrische Eigenschaften (bei 20° C)		Abmessungen		
	Nominalspannung	Nominalkapazität	Durchmesser	Höhe	Gewicht
CR2032	3,0 V	225 mAh	20.0 mm	3.20 mm	3.1 g

Kapitel 7.2.1 Zugang zu Gerätekomponenten [► 44] zeigt, wie Sie an die Batterie gelangen.

Um die Batterie zu wechseln, gehen Sie wie folgt vor:

1. Biegen Sie den Haken an der Batteriehalterung leicht nach außen (Abschnitt A).
2. Ziehen Sie die Batterie mit einer Spitzzange aus der Halterung heraus (Abschnitt B).

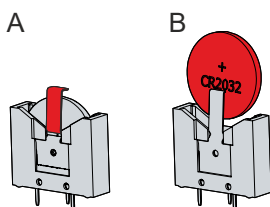


Abb. 35: Austausch Batterie

3. Setzen Sie die neue Batterie in die Halterung ein. Achten Sie dabei auf die richtige Polung, wie dargestellt.
- ⇒ Sie haben die Batterie getauscht.

Zur Entsorgung der Batterie, bauen Sie dieses aus, kleben Sie die Pole ab und geben Sie sie in die Batterieentsorgung.

### 7.2.3 Austausch Speichermedien

Die Entsorgung der alten Speichermedien muss entsprechend der nationalen Elektronik-Schrott-Verordnung erfolgen.

Für neue Speichermedien wenden Sie sich ausschließlich an Ihren Beckhoff Vertrieb. Festplatten von Beckhoff sind für industrielle Anwendungen optimiert. SSDs von Beckhoff haben eine erheblich höhere Lebenserwartung als marktübliche SSDs.

#### Datenübertragung vor dem Austausch

Wenn Sie ein Speichermedium entsprechend der Empfehlung von Beckhoff tauschen wollen, müssen Sie die Daten von dem alten auf das neue Speichermedium kopieren. Dafür können Sie das Beckhoff Service Tool (BST) verwenden. Das BST ist ein grafisches Sicherungs- und Wiederherstellungsprogramm für PCs mit einem Windows Betriebssystem. Sie können ein Image von Ihrem Betriebssystem erstellen und das Betriebssystem damit sichern. Anschließend können Sie das erstellte Image auf einem neuen Datenträger wiederherstellen. Das BST erhalten Sie auf einem bootfähigen BST-USB-Stick. Dieser enthält Windows und eine Back-Up-Software. Wählen Sie die Größe des BST-USB-Sticks entsprechend der Größe der Sicherheitskopie Ihres Betriebssystems. Sie können den Stick anschließend als Sicherheitskopie verwahren. Dafür sind die BST-USB-Sticks durch speziellen Flash auf einen besonders langen Datenerhalt ausgelegt. Nähere Informationen zur Funktion des BST erhalten Sie im zugehörigen [Handbuch](#).

Sollte Ihr Speichermedium defekt sein und es liegt keine Sicherheitskopie vor, kann Ihnen der Beckhoff Service ein frisches Windows-Image zur Verfügung stellen. Damit dies möglich ist, muss der Beckhoff-PC bereits mit einer gültigen Betriebssystem-Lizenz ausgeliefert worden sein. Nach Installation des frischen Images müssen die Anwendungen neu installiert werden.

## Austausch Festplatte

Um die Festplatte zu wechseln, gehen Sie wie folgt vor:

1. Schließen Sie den Wechselrahmen mit dem entsprechenden Schlüssel auf (Abschnitt A).
  2. Ziehen Sie an der Taste des Wechselrahmens zur Entriegelung (Abschnitt B).
  3. Öffnen Sie den Wechselrahmen (Abschnitt C).  
⇒ Die Festplatte wird ein Stück aus dem Wechselrahmen herausgedrückt.
  4. Ziehen Sie die Festplatte aus dem Wechselrahmen heraus (Abschnitt D).
  5. Setzen Sie die neue Festplatte in gleicher Ausrichtung wieder ein.
  6. Klappen Sie den Wechselrahmen wieder zu.
  7. Schließen Sie den Wechselrahmen wieder ab.
- ⇒ Sie haben die Festplatte getauscht.

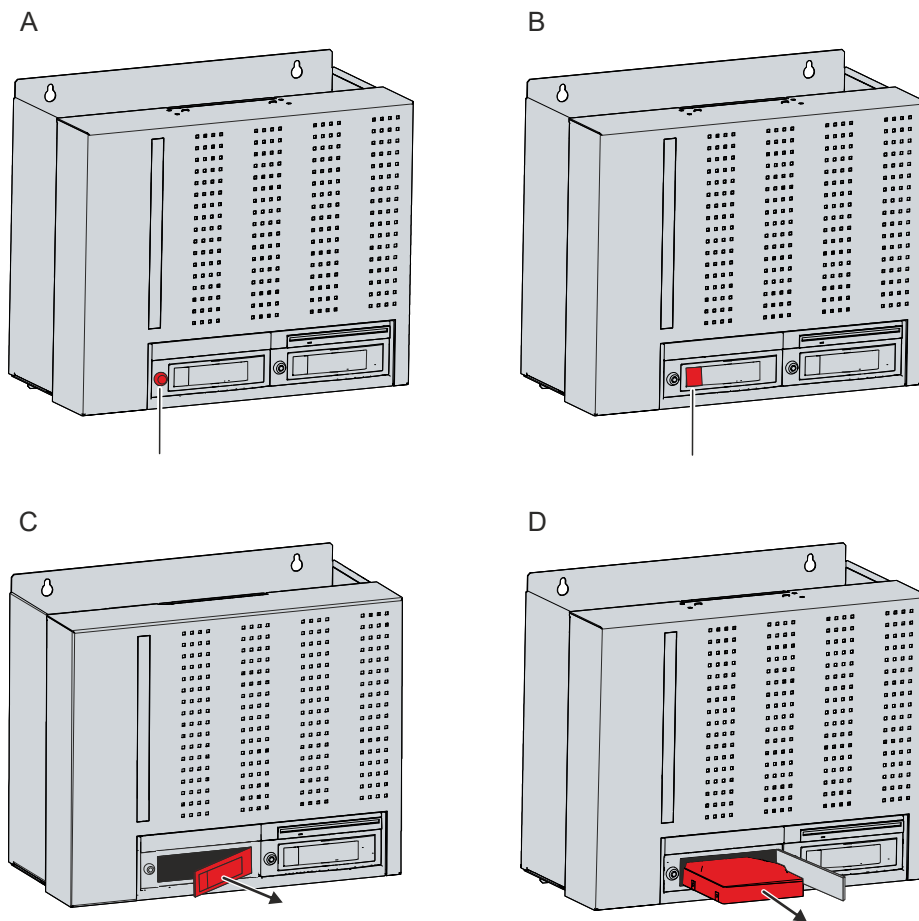


Abb. 36: Austausch Festplatte

## Austausch SSD

Haben Sie Ihr Gerät mit einer SSD anstelle einer HDD bestellt, müssen Sie beim Austausch der SSD folgendermaßen vorgehen:

1. Schließen Sie den Wechselrahmen mit dem entsprechenden Schlüssel auf (Abschnitt A).
  2. Ziehen Sie an der Taste des Wechselrahmens zur Entriegelung (Abschnitt B).
  3. Öffnen Sie den Wechselrahmen (Abschnitt C).
  4. Ziehen Sie die SSD an dem hervorstehenden Beckhoff-Aufkleber aus dem Wechselrahmen heraus (Abschnitt D).
  5. Setzen Sie die neue SSD in gleicher Ausrichtung wieder ein.
  6. Klappen Sie den Wechselrahmen wieder zu.
  7. Schließen Sie den Wechselrahmen wieder ab.
- ⇒ Sie haben die SSD getauscht.

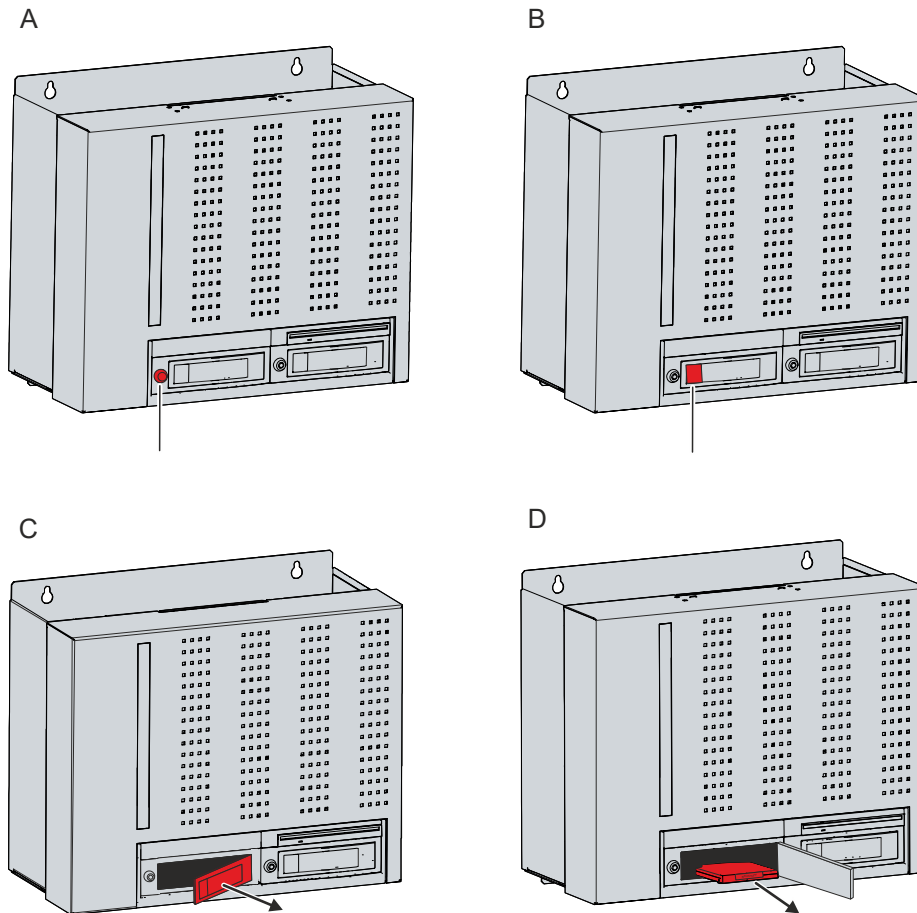


Abb. 37: Austausch SSD

## 7.2.4 Austausch Lüfter

### HINWEIS

#### Falscher Lüftertyp

Durch das Einsetzen des falschen Lüftertyps kann das Gerät beschädigt werden.

- Tauschen Sie Lüfter ausschließlich gegen Ersatzlüfter aus dem Beckhoff Service.

Lüfter sorgen für eine optimale Kühlung des Geräts. Bestellen Sie Ersatzlüfter ausschließlich bei Beckhoff. Wenden Sie sich dafür an Ihren Beckhoff Vertriebspartner.

Entfernen Sie im Vorfeld den Gehäusedeckel des Industrie-PCs, um sich Zugang zu den Lüftern zu verschaffen (siehe Kapitel 7.2.1 [Zugang zu Gerätekomponenten](#) [▶ 44]).

Um die Lüfterkassette auf der Unterseite des PCs zu tauschen, befolgen Sie die folgenden Schritte, die in Abbildung 38 dargestellt sind:

1. Lösen Sie die Rändelschraube auf der Unterseite des PCs (Abschnitt A).
2. Klappen Sie die Kassette nach unten (Abschnitt B).
3. Trennen Sie das Versorgungskabel des Lüfters vom Motherboard.
4. Nehmen Sie die Kassette nach vorne heraus (Abschnitt C).

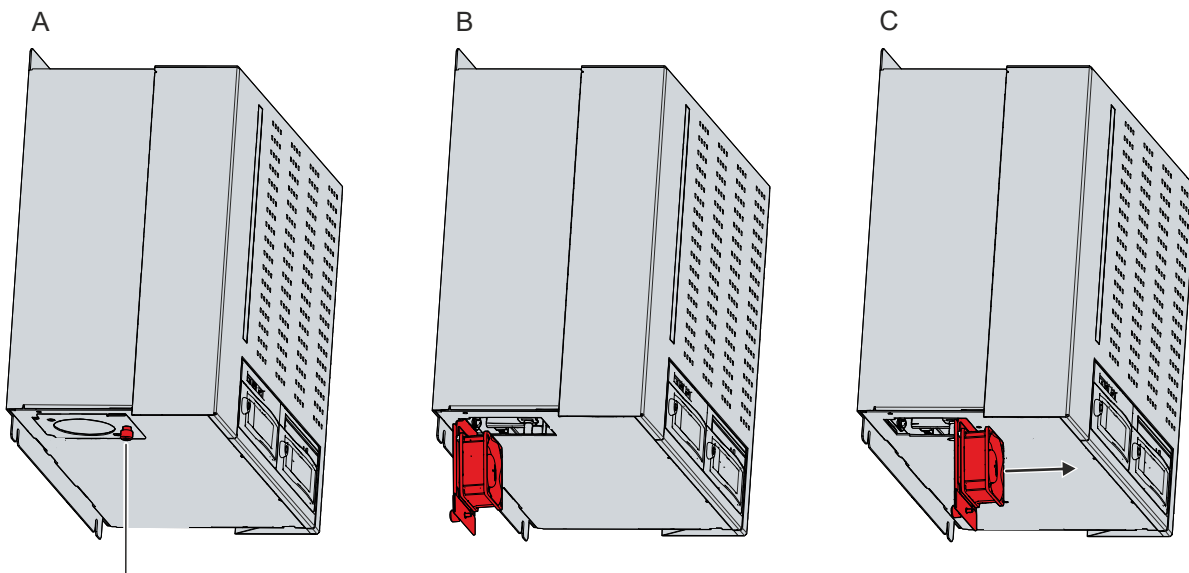


Abb. 38: Austausch Lüfter Unterseite

5. Setzen Sie die neue Lüfterkassette wieder ein.
  6. Verbinden Sie das Versorgungskabel mit dem Motherboard.
  7. Klappen Sie die Kassette hoch.
  8. Drehen Sie die Rändelschraube fest.
- ⇒ Sie haben die Lüfterkassette getauscht.

Um den Lüfter auf der Oberseite des PCs zu tauschen, befolgen Sie die folgenden Schritte, die in Abbildung 39 dargestellt sind:

1. Lösen Sie die beiden M3x4-Schrauben des Lüfterhalters (Abschnitt A). Halten Sie den Halter dabei gut fest, damit er nicht herunterfällt.
2. Trennen Sie das Versorgungskabel des Lüfters vom Motherboard.
3. Entfernen Sie den Lüfterhalter mit dem Lüfter (Abschnitt B).
4. Setzen Sie den neuen Lüfterhalter mit Lüfter wieder ein.
5. Verbinden Sie das Versorgungskabel mit dem Motherboard.
6. Ziehen Sie die beiden M3x4-Schrauben wieder fest.

⇒ Sie haben den Lüfter getauscht.

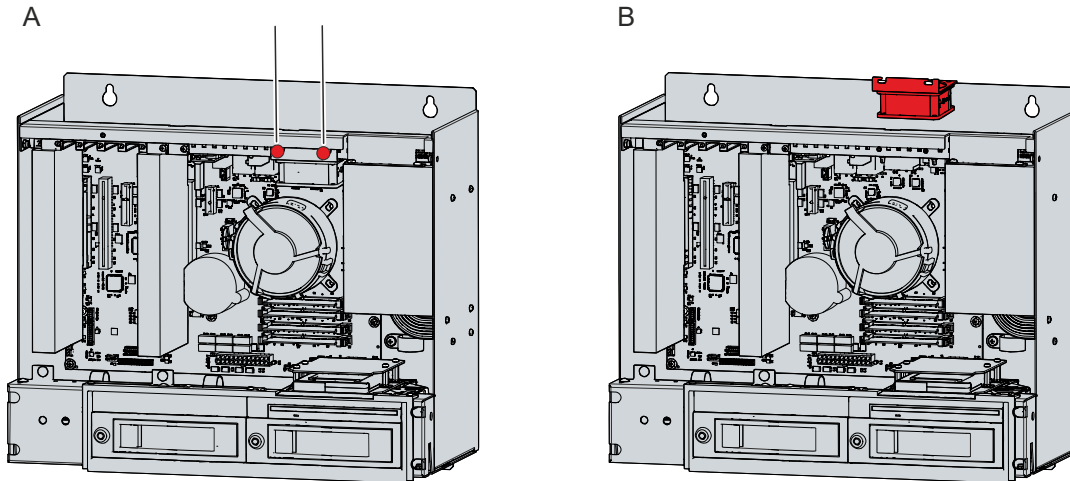


Abb. 39: Austausch Lüfter Oberseite

Die Lüfter im Netzteil können nicht separat ausgetauscht werden. Stattdessen müssen Sie das gesamte Netzteil austauschen lassen. Wenden Sie sich dafür an den Beckhoff Service.



## Austausch CPU-Kühler

Den CPU-Kühler auf dem Motherboard können Sie ebenfalls tauschen. Wenden Sie sich für einen neuen Kühler an den Beckhoff Service.

Um den CPU-Kühler zu tauschen, befolgen Sie die folgenden Schritte, die in Abbildung 40 dargestellt sind:

1. Drehen Sie die vier Verriegelungselemente in der darauf abgebildeten Pfeilrichtung, um den Kühler von dem Motherboard zu entriegeln. (Abschnitt A).
2. Trennen Sie das Versorgungskabel des Kühlers vom Motherboard.
3. Ziehen Sie den Kühler vom Motherboard ab und dabei die Verriegelungselemente aus den Löchern im Motherboard heraus (Abschnitt B).
4. Entfernen Sie die Reste des alten Wärmeleitmaterials von der Oberfläche der CPU. Nutzen Sie dafür ein mit Alkohol benetztes Papiertuch. Vermeiden Sie ESD-Schäden, indem Sie auf keinen Fall ein textiles Tuch verwenden.
5. Setzen Sie den neuen Kühler mit den Verriegelungselementen in die vorgesehenen Löcher des Motherboards. Achten Sie darauf, dass Sie die Verriegelungselemente bis zum Anschlag in die Löcher herunterdrücken.
6. Verbinden Sie das Versorgungskabel mit dem Motherboard.
7. Drehen Sie die Verriegelungselemente in entgegengesetzter Richtung der darauf abgebildeten Pfeile, um den Kühler auf dem Motherboard zu verriegeln.

⇒ Sie haben den CPU-Kühler getauscht.

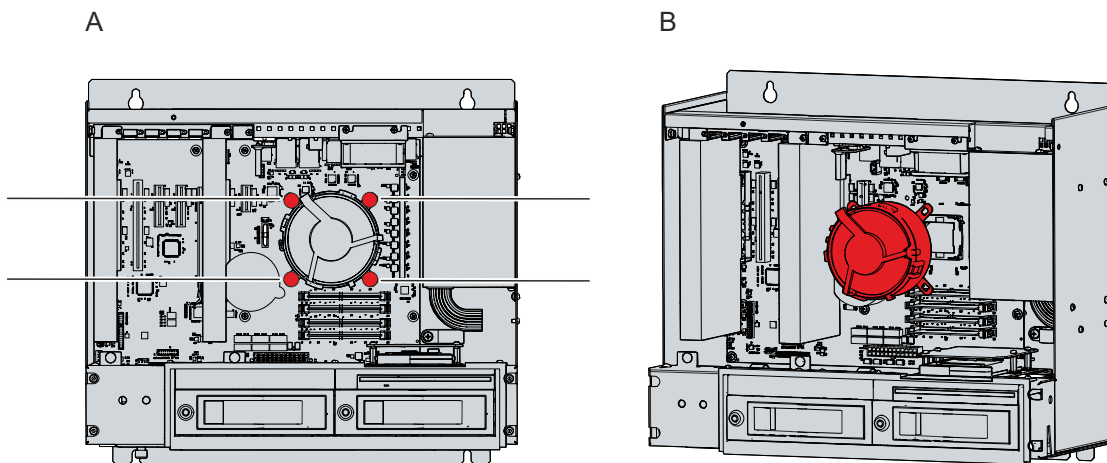


Abb. 40: Austausch CPU-Kühler

Die Entsorgung des alten Lüfters muss entsprechend der nationalen Elektronik-Schrott-Verordnung erfolgen.

## 8 Hilfe bei Störungen

Störung	Ursache	Maßnahmen
Keine Funktion des Industrie-PCs	Fehlende Spannungsversorgung des Industrie-PCs Andere Ursache	Kabel für die Spannungsversorgung prüfen Beckhoff Service anrufen
Der Industrie-PC bootet nicht vollständig	BIOS-Setup-Einstellungen fehlerhaft Andere Ursachen	BIOS-Setup-Einstellungen prüfen (Defaults laden) Beckhoff Service anrufen
Der Industrie-PC bootet, Software wird gestartet, aber Steuerung arbeitet nicht einwandfrei	Fehlerursache liegt bei der Software oder bei Anlagenteilen außerhalb des Industrie-PCs	Maschinen- und Softwarehersteller anrufen
USB-Fehler bei Zugriff mit TwinCAT über USB	Zykluszeiten in TwinCAT von 10 ms (Standard) gesetzt	Zykluszeiten auf 50 ms bis 80 ms erhöhen

## 9 Technische Daten

Tab. 22: Technische Daten

Produktbezeichnung	C6650
Abmessungen (B x H x T)	410 x 360 x 201 mm
Gewicht	12 kg bei Grundausstattung
Versorgungsspannung	100-240 V <sub>AC</sub> , max. 3 A, 50-60 Hz  22-30 V <sub>DC</sub> (24 V <sub>DC</sub> Netzteil)
Leistungsaufnahme	Datenblatt Leistungsaufnahme und Verlustleistung im Downloadfinder - Datenblätter: <a href="http://www.beckhoff.com/downloadfinder">http://www.beckhoff.com/downloadfinder</a>
Schutzart	IP20
Erschütterungsfestigkeit (Vibration sinusförmig)	EN 60068-2-6: 10 bis 58 Hz: 0,035 mm 58 bis 500 Hz: 0,5 G (ca. 5 m/ s <sup>2</sup> )  Beim Lesen von CD/DVD: EN 60068-2-6: 10 bis 58 Hz: 0,019 mm 58 bis 500 Hz: 0,25 G (ca. 2,5 m/ s <sup>2</sup> )
Erschütterungsfestigkeit (Schock)	EN 60068-2-27: 5 G (ca. 50 m/ s <sup>2</sup> ), Dauer: 30 ms  Beim Lesen von CD/DVD: 5 G (ca. 50 m/ s <sup>2</sup> ), Dauer: 11 ms
EMV-Störfestigkeit	Gemäß EN 61000-6-2
EMV-Störaussendung	Gemäß EN 61000-6-4
Zulässige Umgebungstemperatur	0 °C bis +55 °C (Betrieb) -25 °C bis +65 °C (Transport/Lagerung)
Zulässige Luftfeuchtigkeit	Maximal 95 %, ohne Betauung
Transport und Lagerung	Bei Transport und Lagerung sind die gleichen Werte für Luftfeuchtigkeit und Erschütterungsfestigkeit einzuhalten wie im Betrieb. Durch geeignete Verpackung des Industrie-PCs kann die Erschütterungsfestigkeit beim Transport verbessert werden.

## 10 Anhang

Im Anhang finden Sie Informationen für den Servicefall sowie Angaben zu den Zulassungen, die Ihr Gerät besitzt.

### 10.1 Service und Support

Beckhoff mit seinen weltweiten Niederlassungen bietet einen umfassenden Service und Support, der eine schnelle und kompetente Unterstützung bei allen Fragen zu Beckhoff Produkten und Systemlösungen zur Verfügung stellt.

#### **Beckhoff Service**

Das Beckhoff Service Center unterstützt Sie rund um den After-Sales-Service:

- Vor-Ort-Service
- Reparaturservice
- Ersatzteilservice
- Hotline-Service

Hotline: + 49 5246/963-460

Mail: [service@beckhoff.com](mailto:service@beckhoff.com)

Bitte geben Sie im Servicefall die Seriennummer Ihres Geräts an, welche Sie dem Typenschild entnehmen können.

#### **Beckhoff Support**

Der Support bietet Ihnen einen umfangreichen technischen Support, der Sie nicht nur bei dem Einsatz einzelner Beckhoff Produkte, sondern auch bei weiteren umfassenden Dienstleistungen unterstützt:

- Weltweiter Support
- Planung, Programmierung und Inbetriebnahme komplexer Automatisierungssysteme
- Umfangreiches Schulungsprogramm für Beckhoff Systemkomponenten

Hotline: + 49 5246/963-157

Mail: [support@beckhoff.com](mailto:support@beckhoff.com)

#### **Unternehmenszentrale**

Beckhoff Automation GmbH & Co. KG  
Hülshorstweg 20  
33415 Verl  
Germany

Telefon: + 49 5246/963-0

Mail: [info@beckhoff.de](mailto:info@beckhoff.de)

Die Adressen der weltweiten Beckhoff Niederlassungen und Vertretungen entnehmen Sie bitte unseren Internetseiten <http://www.beckhoff.com/>.

Dort finden Sie auch weitere Dokumentationen zu Beckhoff Komponenten.

## 10.2 Zulassungen

Ihr Gerät besitzt mindestens die folgenden Zulassungen:

- CE
- EAC
- UKCA
- FCC

Sie finden alle weiteren geltenden Zulassungen auf dem Typenschild Ihres Geräts.

### **FCC Zulassungen für die Vereinigten Staaten von Amerika**

FCC: Federal Communications Commission Radio Frequency Interference Statement

Dieses Gerät wurde getestet und entspricht den Grenzwerten für ein Digitalgerät der Klasse A, entsprechend Teil 15 der FCC-Regeln. Diese Grenzwerte sind vorgesehen, um ausreichenden Schutz gegen schädliche Interferenz zu bieten, wenn das Gerät in einer kommerziellen Umgebung verwendet wird. Dieses Gerät erzeugt, verwendet und strahlt möglicherweise Radiofrequenzenergie aus und kann schädliche Interferenz mit Radiokommunikationen verursachen, falls es nicht in Übereinstimmung mit der Bedienungsanleitung installiert und verwendet wird. Bei Betrieb dieses Geräts in einem Wohngebiet wird wahrscheinlich schädliche Interferenz erzeugt, in welchem Fall der Benutzer die erforderlichen Gegenmaßnahmen treffen muss, um die Interferenz auf eigene Kosten zu beheben.

### **FCC Zulassungen für Kanada**

FCC: Canadian Notice

Dieses Gerät überschreitet nicht die Klasse A Grenzwerte für Abstrahlungen, wie sie von der „Radio Interference Regulations of the Canadian Department of Communications“ festgelegt wurden.

# Abbildungsverzeichnis

Abb. 1	Aufbau.....	10
Abb. 2	Anschlussbereich.....	11
Abb. 3	Spannungsbuchse 100-240 V.....	11
Abb. 4	Spannungsbuchse Pin-Nummerierung.....	12
Abb. 5	Buchse externe Beschaltung Pin-Nummerierung.....	12
Abb. 6	PS/2-Maus und -Tastatur.....	13
Abb. 7	USB-Schnittstelle Pin-Nummerierung.....	14
Abb. 8	Ethernet-Schnittstelle Pin-Nummerierung.....	15
Abb. 9	DVI-Schnittstelle Pin-Nummerierung.....	16
Abb. 10	RS232-Schnittstelle Pin-Nummerierung.....	16
Abb. 11	DisplayPort Pin-Nummerierung.....	17
Abb. 12	Audio-Anschlüsse.....	18
Abb. 13	Klinkenstecker Pinzuordnung.....	18
Abb. 14	Typenschild.....	20
Abb. 15	Montagekonzept.....	22
Abb. 16	Abmessungen.....	23
Abb. 17	Schaltschrankeinbau.....	23
Abb. 18	Erdungsbolzen Funktionserdung.....	26
Abb. 19	Verdrahtungsplan.....	29
Abb. 20	Montage Versorgungskabel.....	30
Abb. 21	Montage Zugentlastungsgehäuse.....	30
Abb. 22	Demontage Zugentlastungsgehäuse.....	31
Abb. 23	Beckhoff Device Manager - Change Passwords.....	35
Abb. 24	Beckhoff Device Manager - Startseite.....	36
Abb. 25	USV auswählen.....	37
Abb. 26	Hersteller auswählen.....	37
Abb. 27	Modell/Schnittstelle & Port auswählen.....	37
Abb. 28	Konfiguration übernehmen.....	38
Abb. 29	USV-Status.....	38
Abb. 30	Position Befestigungsschrauben.....	40
Abb. 31	Zugang Gerätekomponenten.....	44
Abb. 32	Montage Kartenniederhalter.....	45
Abb. 33	Haken und Führungen.....	46
Abb. 34	Montage Gehäusedeckel.....	46
Abb. 35	Austausch Batterie.....	47
Abb. 36	Austausch Festplatte.....	49
Abb. 37	Austausch SSD.....	50
Abb. 38	Austausch Lüfter Unterseite.....	51
Abb. 39	Austausch Lüfter Oberseite.....	52
Abb. 40	Austausch CPU-Kühler.....	53

## Tabellenverzeichnis

Tab. 1	Legende Aufbau C6650 .....	10
Tab. 2	Strombelastbarkeit Netzteil .....	11
Tab. 3	Spannungsbuchse (X101) Pinbelegung.....	12
Tab. 4	Buchse externe Beschaltung (X102) Pinbelegung.....	12
Tab. 5	PS/2-Schnittstelle Maus Pin-Belegung .....	13
Tab. 6	PS/2-Schnittstelle Tastatur Pin-Belegung .....	13
Tab. 7	USB-Schnittstellen Gerätegeneration .....	14
Tab. 8	USB-Schnittstelle Pinbelegung .....	14
Tab. 9	Controller-Zuordnung Gerätegeneration .....	15
Tab. 10	Ethernet-Schnittstelle Pinbelegung .....	15
Tab. 11	DVI-Schnittstelle Pinbelegung.....	16
Tab. 12	RS232 Pinbelegung .....	16
Tab. 13	DisplayPort Pinbelegung .....	17
Tab. 14	Klinkenstecker Pinbelegung.....	18
Tab. 15	Schnittstellenoptionen .....	19
Tab. 16	Moduloptionen.....	19
Tab. 17	Slotoptionen .....	19
Tab. 18	Legende Typenschild C6650 .....	20
Tab. 19	Bestellbezeichnung Akkupack .....	29
Tab. 20	Austauschempfehlungen Gerätekomponenten.....	42
Tab. 21	Technische Daten der eingesetzten Batterie .....	47
Tab. 22	Technische Daten .....	55





Mehr Informationen:  
**[www.beckhoff.com/c6650](http://www.beckhoff.com/c6650)**

Beckhoff Automation GmbH & Co. KG  
Hülshorstweg 20  
33415 Verl  
Deutschland  
Telefon: +49 5246 9630  
[info@beckhoff.com](mailto:info@beckhoff.com)  
[www.beckhoff.com](http://www.beckhoff.com)

