

手册 | ZH  
C6015  
工业PC





# 目录

<b>1 文档说明</b> .....	<b>5</b>
<b>2 为了您的安全</b> .....	<b>6</b>
2.1 安全符号说明 .....	6
2.2 预期用途 .....	6
2.3 基本安全注意事项 .....	7
2.4 经营方应尽义务 .....	7
2.5 信息安全说明 .....	8
<b>3 产品概览</b> .....	<b>9</b>
3.1 结构 .....	10
3.2 接口说明 .....	11
3.2.1 电源 .....	11
3.2.2 以太网 RJ45 .....	12
3.2.3 USB .....	13
3.2.4 DisplayPort .....	14
3.3 状态 LED 指示灯 .....	15
3.3.1 PWR LED 指示灯 .....	15
3.3.2 HDD LED 指示灯 .....	16
3.3.3 TC LED 指示灯 .....	16
3.4 铭牌 .....	17
<b>4 调试</b> .....	<b>18</b>
4.1 运输和拆包 .....	18
4.2 安装在控制柜中 .....	19
4.2.1 安装方式 .....	20
4.2.2 尺寸 .....	22
4.2.3 安装在控制柜中 .....	23
4.3 连接工业 PC .....	25
4.3.1 工业 PC 接地 .....	26
4.3.2 连接电缆和电源 .....	27
4.4 工业 PC 开机和关机 .....	28
<b>5 Beckhoff 设备管理器</b> .....	<b>29</b>
<b>6 设备退役</b> .....	<b>31</b>
6.1 断开电源和电缆连接 .....	31
6.2 拆除和处置 .....	32
<b>7 维护</b> .....	<b>34</b>
7.1 清洁 .....	34
7.2 维护 .....	35
7.2.1 更换电池 .....	36
7.2.2 更换存储介质 .....	38
<b>8 故障排除</b> .....	<b>39</b>
<b>9 技术数据</b> .....	<b>40</b>
<b>10 附录</b> .....	<b>41</b>
10.1 服务和支持 .....	41

---

10.2 认证..... 42

# 1 文档说明

本说明仅供熟悉适用国家标准且经过培训的控制和自动化工程专家使用。

在组件的安装和调试过程中，必须遵循以下说明和解释。负责人员必须确保所述产品的应用或使用符合所有安全要求，包括所有相关法律、法规、准则和标准。

## 免责声明

本文档已经过仔细整理。然而，所述产品仍在不断开发中。因此，我们并不是在所有情况下都检查文档内容是否与性能数据、标准或其它特性相一致。文档中难免会出现一些技术或者编辑错误，我们保留随时对文档信息作出修改的权力，恕不另行通知。不得根据本文档中的数据、图表和说明对已经提供的产品提出修改要求。所有显示的插图仅为示例。所描述的配置可能与标准有偏差。

## 商标

Beckhoff®、TwinCAT®、TwinCAT/BSD®、TC/BSD®、EtherCAT®、EtherCAT G®、EtherCAT G10®、EtherCAT P®、Safety over EtherCAT®、TwinSAFE®、XFC®、XTS® 和 XPlanar® 是德国倍福自动化有限公司的注册商标并由其授权使用。

本手册中所使用的其它名称可能是商标名称，任何第三方为其自身目的而引用，都可能触犯商标所有者的权利。

## 专利

涵盖 EtherCAT 技术，包括但不限于以下专利申请和专利：EP1590927、EP1789857、EP1456722、EP2137893、DE102015105702，并在多个其他国家进行了相应的专利申请或注册。

## 版权所有

© 德国倍福自动化有限公司 禁止在本公司以外的网站上发表本文件。若发生违反行为，须履行损失赔偿义务。在专利授权、工具型号或设计方面保留所有权利。

## 交付状态

所有组件在供货时都配有适合应用的特定硬件和软件配置。允许更改硬件或软件配置，但必须在规定的功耗和功率损失范围内（请参考各自的数据表）。

## 交付条件

此外，德国倍福自动化有限公司的一般交付条件也适用。

## 2 为了您的安全

在安全一章中，首先说明了本文档中所使用的安全符号及其含义。其中包含基本的安全注意事项，这些注意事项对避免人身伤害和财产损失至关重要。

### 免责声明

若未遵守本文档规定而在所规定的运行条件范围以外使用本设备，Beckhoff 概不承担任何责任。

### 2.1 安全符号说明

本操作说明书使用以下安全符号。为避免人身伤害和财产损失，请阅读并遵守安全注意事项和警告说明。

#### 人身伤害警告：

#### ⚠ 危险

不遵守该安全注意事项会导致死亡或严重伤害。

#### ⚠ 警告

不遵守该安全注意事项可能会导致死亡或严重伤害。

#### ⚠ 谨慎

不遵守该安全注意事项可能会导致轻度受伤。

#### 财产损失警告：

#### 注意

不遵守该注意事项可能会导致财产损失。

### 2.2 预期用途

工业 PC 用于控制柜安装，在机器制造和工厂工程中用作自动化、可视化和通信的控制系统。

工业 PC 专为符合 IP20 防护等级的工作环境而开发。可以防止手指和 12.5 mm 或更大尺寸的固体异物进入。没有防水保护。请不要在潮湿和多尘环境中运行设备。

必须遵守技术数据的规定限值。

工业 PC 可在本文档规定的运行条件范围内使用。

#### 非预期用途

请勿在本文档规定的运行条件范围以外使用工业 PC。

## 2.3 基本安全注意事项

使用工业 PC 时，必须遵守以下安全注意事项。

### 使用条件

- 切勿在极端环境条件下使用工业 PC。
- 切勿在潜在爆炸性区域使用工业 PC。
- 工业 PC 处于通电状态时，请不要在其上进行任何工作。在组装设备、更换设备部件或排除故障之前，请务必断开设备的电源电压。此要求不适用于更换 RAID 阵列中硬盘的情况。
- 雷雨天气时，切勿插拔连接器。存在触电危险。
- 确保设备具有保护接地和功能接地。

### 财产损失、数据丢失和功能受损

- 对软件和硬件配置进行独立更改时，请遵守功耗和功率耗散限制（请参阅功耗和功率耗散数据表）。
- 确保只有经过培训的控制和自动化技术专业人员才能操作工业 PC。未经授权人员使用可能会造成财产损失和数据丢失。
- 请使用最大额定电流为 16 A 的保险丝保护电源线路。保险丝的作用是在发生短路情况时保护供电线路。
- 发生火灾时，请使用粉末或氮气灭火器对工业 PC 灭火。

## 2.4 经营方应尽义务

经营方必须确保

- 仅按规定使用产品（请参阅章节 2.2 [预期用途 \[▶ 6\]](#)）
- 仅在工况及功能完好的状态下运行产品。
- 只有具备充分资质和授权的人员才能运行产品。
- 定期指导上述人员处理所有适用的工作安全和环境保护事宜，确保其熟悉本操作说明书，特别是其中的安全注意事项。
- 操作说明书应妥善存放在产品使用地点，且始终完整可读。

## 2.5 信息安全说明

Beckhoff Automation GmbH & Co. KG (简称 Beckhoff) 的产品, 只要可以在线访问, 都配备了安全功能, 支持工厂、系统、机器和网络的安全运行。尽管配备了安全功能, 但为了保护相应的工厂、系统、机器和网络免受网络威胁, 必须建立、实施和不断更新整个操作安全概念。Beckhoff 所销售的产品只是整个安全概念的一部分。客户有责任防止第三方未经授权访问其设备、系统、机器和网络。它们只有在采取了适当的保护措施的情况下, 方可与公司网络或互联网连接。

此外, 还应遵守 Beckhoff 关于采取适当保护措施的建议。关于信息安全和工业安全的更多信息, 请访问本公司网站 <https://www.beckhoff.com/secguide>。

Beckhoff 的产品和解决方案持续进行改进。这也适用于安全功能。鉴于持续进行改进, Beckhoff 明确建议始终保持产品的最新状态, 并在产品更新可用后马上进行安装。使用过时的或不支持的产品版本可能会增加网络威胁的风险。

如需了解 Beckhoff 产品信息安全的信息, 请订阅 <https://www.beckhoff.com/secinfo> 上的 RSS 源。



### 3 产品概览

工业 PC C6015 是 Beckhoff 入门级产品的补充，是一款超紧凑型、高性能的工业 PC 设备，可以节省控制柜安装空间。

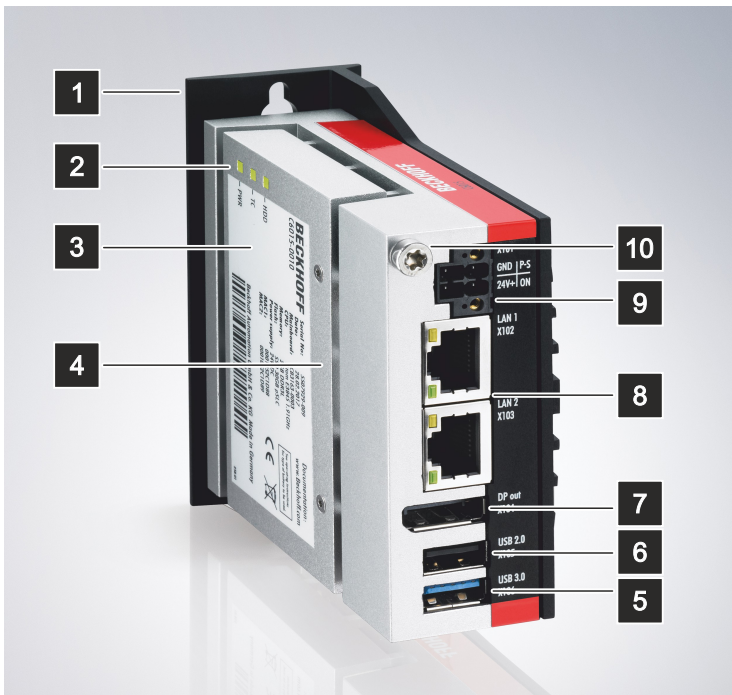
按照现有处理器配置，该工业 PC 具有足够的性能，可用于以下应用：

- 各种自动化和可视化任务
- 广泛的物联网任务，例如用作物联网网关
- 简便的人机界面应用
- 轴控制系统
- 短周期时间
- 大批量数据处理
- 其他 PC 应用

C6015 基本配置包括以下内容：

- Intel® 处理器
- 1 个 DisplayPort 接口，Intel® 处理器中集成图形适配器
- 2 x 100/1000BASE-T 接口，板载以太网适配器
- M.2 SSD
- 2 x USB

### 3.1 结构



附图 1: C6015 基本配置结构

表 1: C6015 结构示意图

编号	部件	说明
1	安装板	用于将工业 PC 安装在控制柜窄侧上的板件
2	状态 LED 指示灯	电源、硬盘、TwinCAT 的状态显示
3	铭牌	工业 PC 配置信息
4	侧面盖板	内有电池和存储介质
5	USB 接口 (X106)	连接外围设备
6	USB 接口 (X105)	连接外围设备
7	DisplayPort 接口 (X104)	传输视频信号
8	以太网接口 RJ45 (X102, X103)	将工业 PC 连接到 100/1000BASE-T 网络
9	电源 (X101)	工业 PC 电源连接和外部接线
10	PE 保护导体接头	工业 PC 低电阻保护接地和功能接地

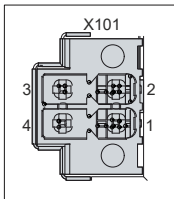
## 3.2 接口说明

C6015 基本配置包括以下接口：

- 电源 (X101)
- 以太网 RJ45 (X102, X103)
- DisplayPort 接口 (X104)
- USB (X105, X106)

### 3.2.1 电源

工业 PC 的额定电压为 24 V。工业 PC 的电源连接和外部接线采用 2x2 引脚电压插口 (X101)。主电源电压在插口的引脚 3 (0 V) 和引脚 4 (24 V) 之间。



附图 2: C6015 电压插口引脚编号

表 2: 电压插口引脚分配

引脚	信号	说明
1	ON	PC_ON 输入
2	P-S	电源状态输出
3	GND	0 V
4	24 V	电源供电

电源插头的额定电流为 8 A，可容纳最大 1.5 mm<sup>2</sup> 的电缆横截面。如果电源线路较长，请使用 1.5 mm<sup>2</sup> 电缆，确保在电源线路上实现较低的电压降。在工业 PC 的电源插头上，应确保至少 22V 的电压，以便在发生电压波动时，工业 PC 仍保持接通状态。插头包含在供货范围内。可以使用以下订购选项，从 Beckhoff 销售部门获取更换插头：

- C9900-P943: C60xx 工业 PC 电源插头

### 3.2.2 以太网 RJ45

C6015 带有两个千兆 LAN 端口 (X102, X103)。符合以太网标准 100Base-T 和 1000Base-T，可以连接相应的网络组件，数据速率为 100/1000 Mbit/s。自动选择所需速度。

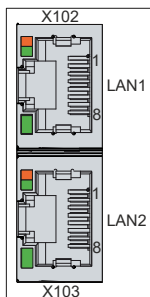
采用 RJ45 连接技术，使用双绞线电缆。电缆连接的最大长度为 100 m。

以太网端口 LAN1 和 LAN2 适用于  $\leq 1$  ms 的周期时间，以及 EtherCAT 的分布式时钟应用。

根据设备代次，控制器的使用如下：

表 3: 设备代次的控制器分配

设备代次	控制器
C6015-0010	Intel® i210, 用于 LAN1 和 LAN2
C6015-0020	Intel® i210, 用于 LAN1 和 LAN2



附图 3: C6015 以太网接口引脚编号

表 4: 以太网接口引脚分配

引脚	信号	说明
1	T2 +	第 2 对
2	T2 -	
3	T3 +	第 3 对
4	T1 +	
5	T1 -	第 1 对
6	T3 -	
7	T4 +	第 3 对
8	T4 -	

LAN 接口的 LED 指示灯指示活动状态和数据传输速度 (MBit/s)。示图中绿色显示的 LED 指示灯指示接口是否连接到网络。如果已连接到网络，LED 指示灯会绿色亮起。如果接口上正在传输数据，LED 指示灯则会闪烁。

示图中所示的绿色/橙色 LED 指示灯指示数据传输速度。如果速度是 100 MBit/s，LED 指示灯则会橙色亮起；1000 MBit/s 时，则会绿色亮起。

### 3.2.3 USB

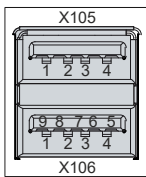
该工业 PC 带有两个 USB 接口 (X105, X106)。这些接口用于连接具有 USB 接口的外围设备。下表显示根据设备代次的接口分配:

表 5: 设备代次的 USB 接口

设备代次	USB 接口
C6015-0010	1x USB 2.0 (X105) 1x USB 3.0 (X106)
C6015-0020	2x USB 3.0 (X105, X106)

两个 USB 接口分别提供高达 500 mA 的电流, 并具有电子熔断保护功能。

对于 USB 2.0, 只有引脚 1 到 4 以及屏蔽是相关的。



附图 4: C6015 USB 接口引脚编号

表 6: USB 接口引脚分配

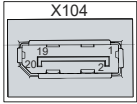
引脚	分配
屏蔽	GND
1	Vbus
2	D -
3	D +
4	GND
5	StdA_SSRX -
6	StdA_SSRX +
7	GND_DRAIN
8	StdA_SSTX -
9	StdA_SSTX +

### 3.2.4 DisplayPort

该工业 PC 带有一个 DisplayPort 端口 (X104)，可以连接带有 DisplayPort 端口的设备。因此可以传输图像信号。

此外，可以通过适配器提供 DVI 信号。请向您的 Beckhoff 销售部门订购此产品，请注明订购代码 C9900-Z468, DisplayPort 转 DVI 适配器电缆, 40 cm。

默认情况下，通过该接口会输出 DisplayPort 信号。如果使用电平转换器电缆，板卡会根据 DisplayPort 规范自动切换为 HDMI 信号。



附图 5: C6015 DisplayPort 引脚编号

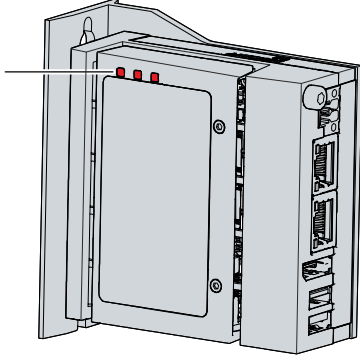
表 7: DisplayPort 引脚分配

引脚	分配	引脚	分配
1	LVDS Lane 0 +	2	接地
3	LVDS Lane 0 -	4	LVDS Lane 1 +
5	接地	6	LVDS Lane 1 -
7	LVDS Lane 2 +	8	接地
9	LVDS Lane 2 -	10	LVDS Lane 3 +
11	接地	12	LVDS Lane 3 -
13	Config 1	14	Config 2
15	AUX 通道 +	16	接地
17	AUX 通道 -	18	热插拔检测
19	电源: 接地	20	电源: 3.3 V/500 mA

### 3.3 状态 LED 指示灯

该工业 PC 带有三个状态 LED 指示灯：PWR、TC、HDD。指示灯可以提供以下信息：

- 电源控制器状态
- TwinCAT 状态
- 硬盘活动



附图 6: C6015 状态 LED 指示灯

#### 3.3.1 PWR LED 指示灯

PWR（电源）LED 指示灯指示电源控制器的状态。指示灯颜色和闪烁时间间隔含义如下：

表 8: PWR LED 指示灯含义

颜色	闪烁时间间隔	含义
无	持久	PC 已关闭
白色	持久	来自 VCC 的电源故障
品红	持久	SUPS 处于活动状态（如果有）
黄色	持久	Windows 已关闭，电源电压仍然存在
绿色	持久	正常运行
红色	持久	重置/电源故障
绿色/黄色	闪烁	引导加载程序运行无错误
红色/黄色	闪烁	引导加载程序正在启动（启动序列正在运行）
品红	闪烁（0.5 秒）	SUPS 电量测试（如果有 SUPS）
红色/品红	闪烁	引导加载程序中 I2C 传输期间出现校验和错误
青色	闪烁（2 秒）	联系倍福服务部门

### 3.3.2 HDD LED 指示灯

HDD LED 指示灯指示存储介质的活动状态。指示灯颜色和闪烁时间间隔含义如下：

表 9: HDD LED 指示灯含义

颜色	闪烁时间间隔	含义
红色	闪烁	活动（访问存储介质）

### 3.3.3 TC LED 指示灯

TC LED 指示灯指示 TwinCAT 的状态。指示灯颜色和闪烁时间间隔含义如下：

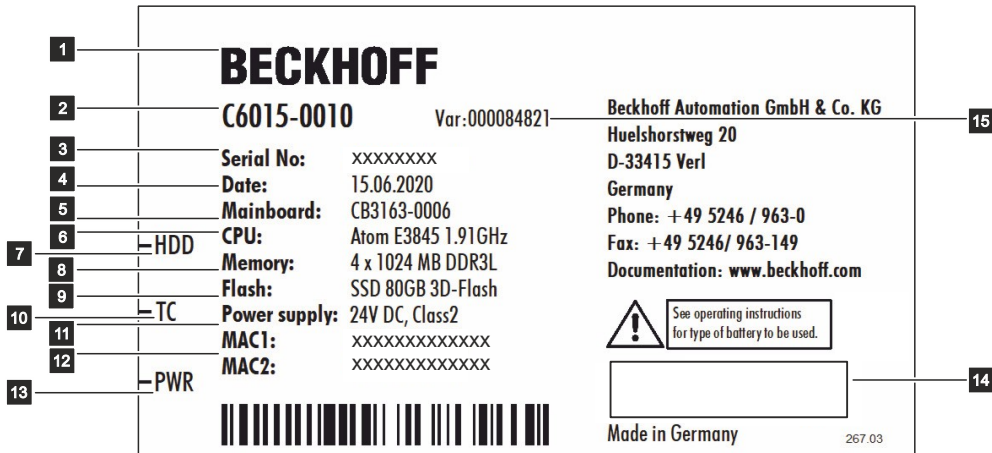
表 10: TC LED 指示灯

颜色	闪烁时间间隔	含义
绿色	持久	TwinCAT 运行模式
蓝色	持久	TwinCAT 配置模式
红色	持久	TwinCAT 停止
-	-	TwinCAT 未启动



### 3.4 铭牌

铭牌上提供有关工业 PC 的配置信息。



附图 7: C6015 铭牌

表 11: C6015 铭牌示图

编号	说明
1	制造商，包括地址
2	型号：最后四位数字表示设备代次
3	序列号（BTN）
4	生产日期
5	主板
6	CPU
7	硬盘 LED 指示灯
8	内存
9	存储介质
10	TwinCAT LED 指示灯
11	电源：24 V <sub>DC</sub> , NEC 2 级
12	以太网接口（X102、X103）MAC 地址
13	电源 LED 指示灯
14	标志  注意：在此可以查看适用于该设备的标志，例如 CE、EAC、UKCA、  。可在设备铭牌上以及章节 10.2 认证 [▶ 42] 中，查阅设备所通过的认证。
15	变体型号编号：订购代码的商业编号，包括订购选项

## 4 调试

为了能够使用工业 PC，首先必须对其进行调试。第一步是将设备运送到使用地点，并拆除包装。然后将设备安装在控制柜中，连接电缆和电源，最后接通工业 PC 电源。

### 4.1 运输和拆包

请遵守规定的运输和存放条件（请参阅第 9 章 [技术数据 \[▶ 40\]](#)）。

尽管该装置设计坚固，但内置组件仍对强烈振动和冲击很敏感。运输带有内置 PC 的控制柜可能会对工业 PC 造成过高的冲击负荷。因此，在运输过程中，必须保护设备免受过度机械应力的影响。对工业 PC 进行适当的包装，特别是使用原包装，可以提高运输过程中的抗振性。

#### 注意

##### 冷凝造成财产损失

在运输过程中，由于不利的天气条件，可能会对设备造成损坏。

- 在寒冷天气或极端温度波动的情况下，运输过程中应保护设备免受潮气（冷凝）影响。
- 在设备慢慢适应室温之后，才可将设备投入运行。
- 如果出现冷凝现象，请等待约 12 小时之后再接通设备电源。

##### 拆除包装

拆除设备包装时，请按以下步骤进行：

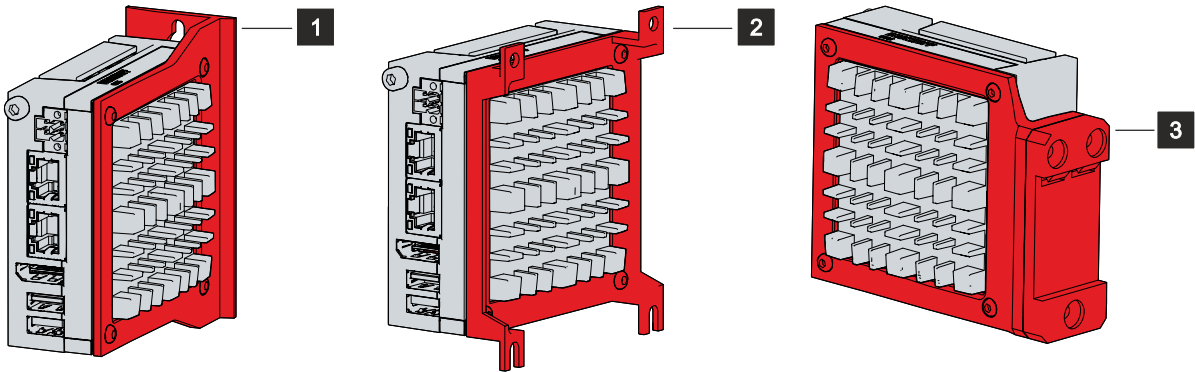
1. 检查包装是否存在运输损坏迹象。
2. 拆除包装。
3. 保留包装，以备将来运输使用。
4. 对照订单，检查交货是否完整。
5. 检查包装内容物是否存在明显的运输损坏迹象。
6. 如果包装内容物与订单不符，或者出现运输损坏，请通知倍福服务部门（请参阅章节 [10.1 服务和支持 \[▶ 41\]](#)）。

## 4.2 安装在控制柜中

工业 PC C6015 专为安装在机器和工厂技术的控制柜中而设计。请遵守规定的工作环境条件（请参阅第 9 章技术数据 [▶ 40]）。

使用不同的安装板，可以根据具体应用要求对齐电缆进线口。

图 8 显示了三种可用的安装板：标准安装板 1、选配安装板 2，以及带有 DIN 导轨适配器的选配安装板 3。在所有情况下，安装板均使用四颗 Torx TX10 螺钉固定在工业 PC 的右侧面板上，拧紧扭矩约为 0.5 Nm。可以在拧上螺钉之前转动所有的安装板，以便将 PC 安装在控制柜中电缆进线口所需的方向上（请参阅章节 4.2.1 安装方式 [▶ 20]）。



附图 8: C6015 安装板

如图 8 所示，基本配置的工业 PC 在供货时已经安装标准安装板 1。其他安装板不包括在设备交货范围内。可以选择以下订购选项：

表 12: 安装板订购选项

订购代码	说明
C9900-M664	用于 C601x 侧面安装的安装板，代替标准安装板
C9900-M665	用于 C601x 侧面安装的安装板，单件，未安装
C9900-M666	带有 DIN 导轨适配器的安装板，适用于 C601x，代替标准安装板
C9900-M667	带有 DIN 导轨适配器的安装板，适用于 C601x，单件，未安装

## 4.2.1 安装方式

### 注意

#### 安装不正确

以不符合本文档说明的方式安装设备，可能会影响设备性能。

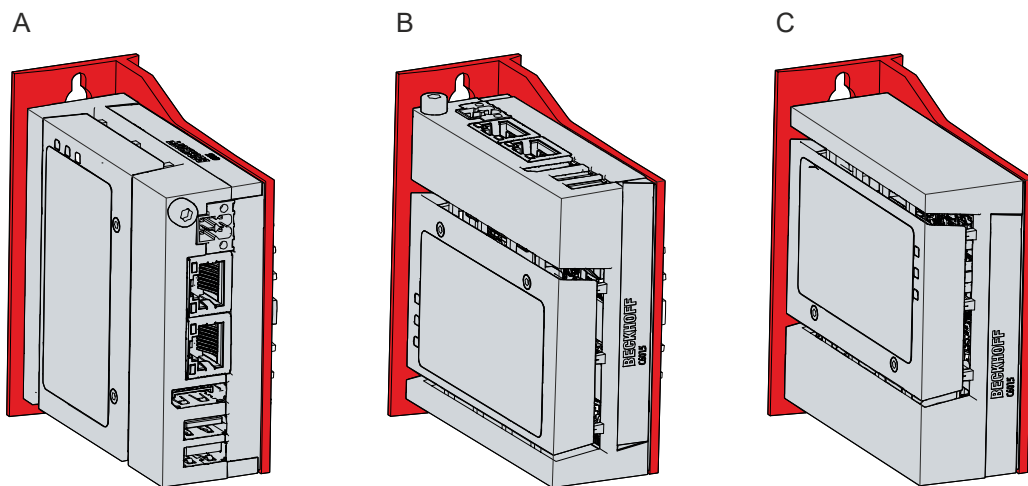
- 仅应按照本文档中所示方向安装设备。

将图 8 中所示的安装板安装到设备上之前，有多种选项可以根据具体的电缆进线口来对齐设备。这为在控制柜中安装该设备提供了各种选择。

以下图示为几种可行的安装方式。

使用标准安装板 1，可以使用窄边将工业 PC 安装在控制柜中。可以选择以下安装方式，如图 9 所示：

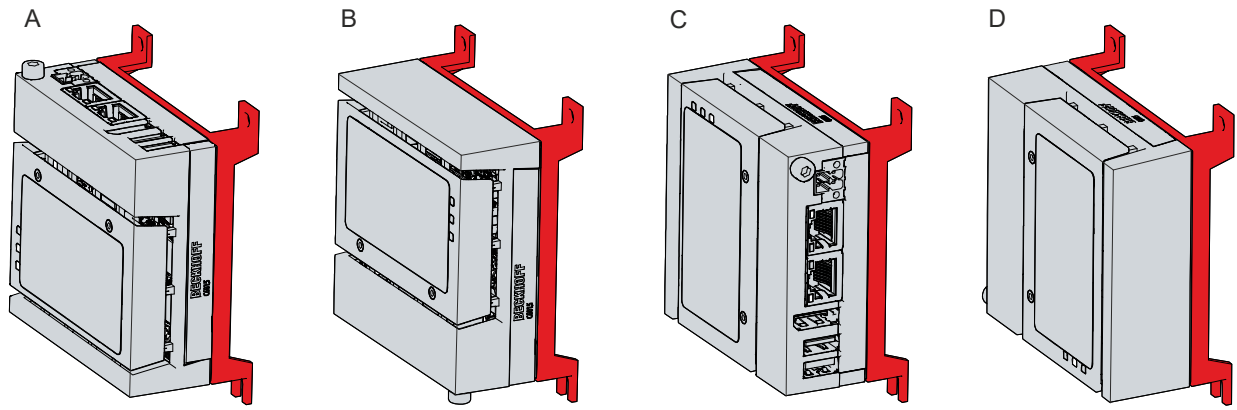
- 通过设备后面板安装 (A)
- 通过设备顶部安装 (B)
- 通过设备底部安装 (C)



附图 9: C6015 安装板 1 安装方式

使用选配安装板 2，只可以通过右侧面板安装工业 PC。可以根据需要转动 PC，与控制柜中的接口对齐。可以选择以下安装方式，如图 10 所示：

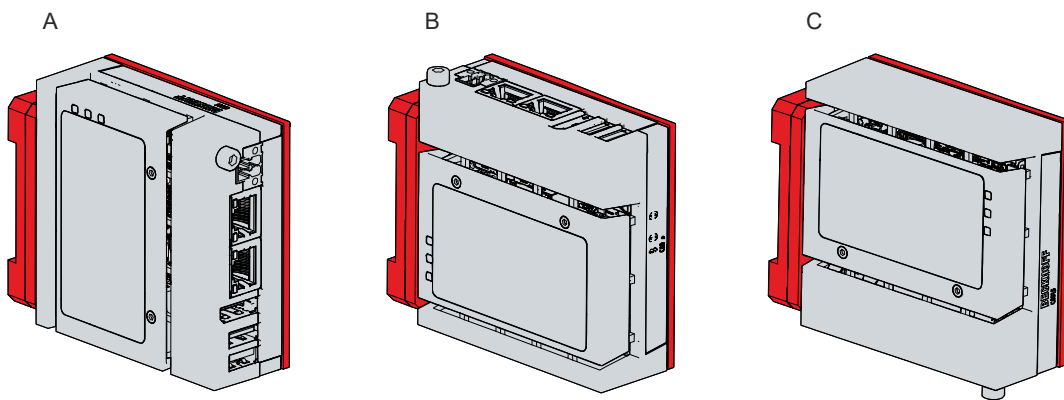
- 接口朝上 (A)
- 接口朝下 (B)
- 接口朝右 (C)
- 接口朝左 (D)



附图 10: C6015 安装板 2 安装方式

使用带有 DIN 导轨适配器的选配安装板 3，可以通过窄侧将工业 PC 安装在控制柜的 DIN 导轨上。可以选择以下安装方式，如图 11 所示：

- 通过设备后面板安装 (A)
- 通过设备顶部安装 (B)
- 通过设备底部安装 (C)



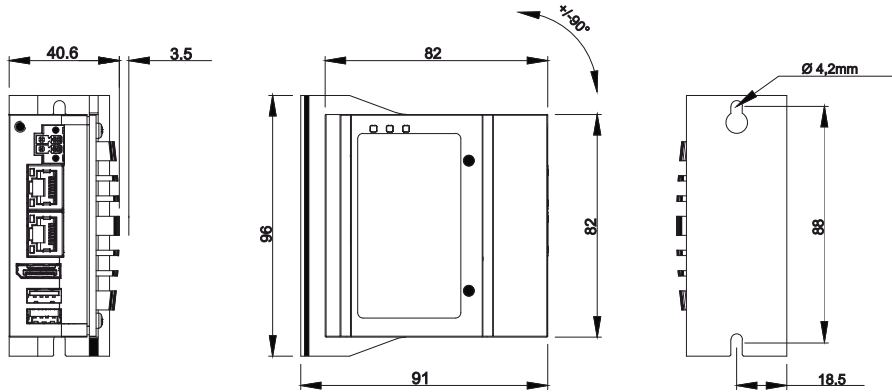
附图 11: C6015 安装板 3 安装方式

## 4.2.2 尺寸

工业 PC 和安装板的尺寸用于控制柜准备工作并将设备正确安装在控制柜中。

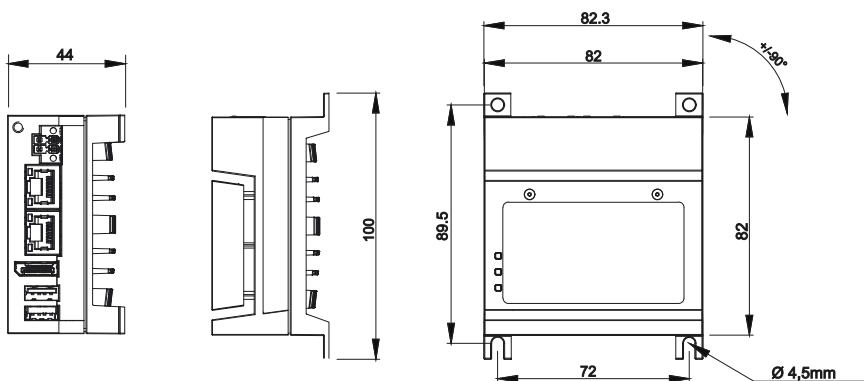
所有尺寸单位均为 mm。

图 12 中所示的尺寸以使用安装板 1 通过设备后面板的安装方式为例。



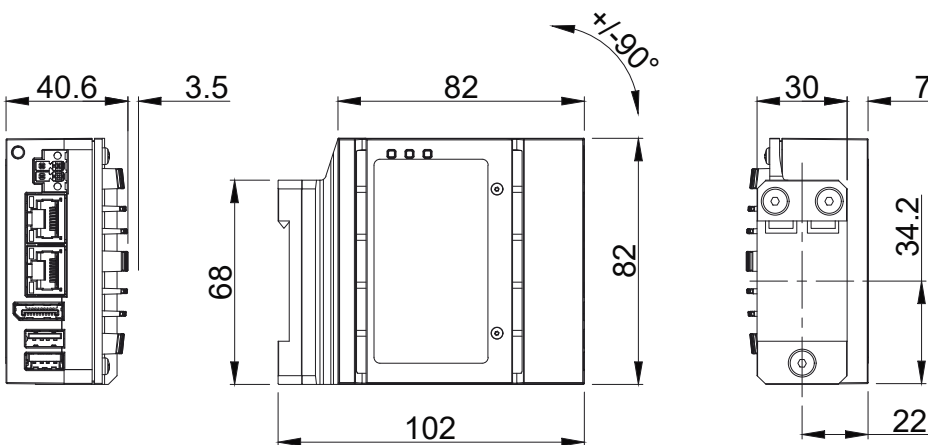
附图 12: C6015 后面板安装板

图 13 中所示的尺寸以使用安装板 2 的接口朝右的安装方式为例。



附图 13: C6015 侧面板安装板

图 14 中所示的尺寸以使用带有 DIN 导轨适配器的安装板 3 通过设备后面板的安装方式为例。



附图 14: C6015 DIN 导轨适配器安装板

### 4.2.3 安装在控制柜中

#### 注意

##### 极端环境条件

极端环境条件可能会损坏设备。

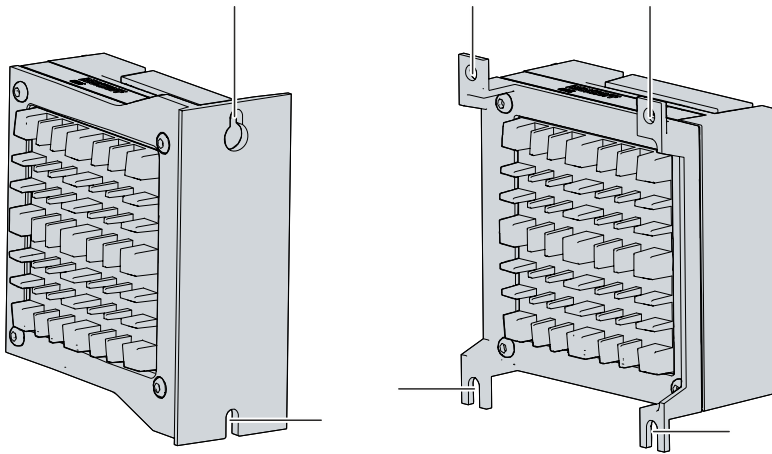
- 应避免极端环境条件。
- 保护设备免受灰尘、湿气和高温的影响。
- 请勿堵塞设备的通风口。

安装在控制柜中时，请确保设备上方和下方各有 5 cm 的间距空间，以便空气流通和打开 PC。

##### 使用安装板进行安装

使用安装板 1 或 2 将工业 PC 安装到控制柜中时，必须根据 PC 尺寸（请参阅章节 4.2.2 [尺寸 \[► 22\]](#)）准备用于紧固螺钉的孔。需要使用 M4 螺钉紧固。

在控制柜中钻好紧固螺钉的孔后，可以使用安装板 1 或 2 将工业 PC 安装在控制柜中。



附图 15: C6015 用于控制柜安装的安装板

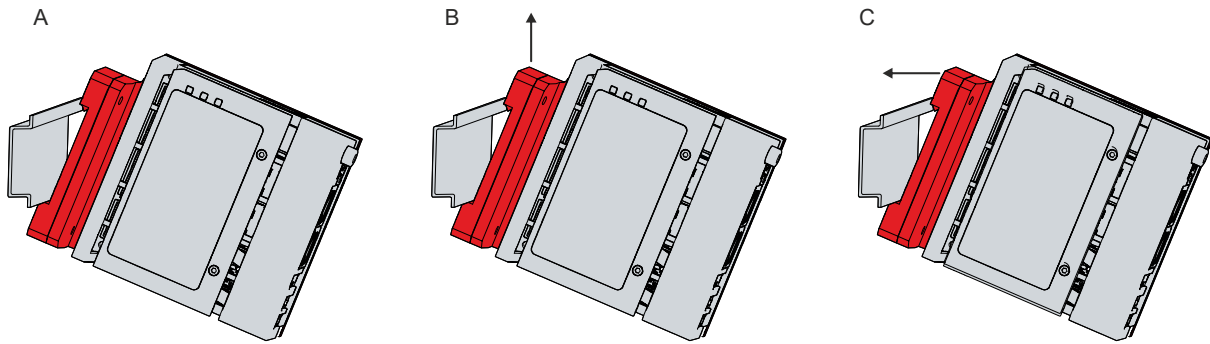
在控制柜中安装工业 PC 时，请按照以下步骤进行：

1. 将紧固螺钉插入控制柜后面板的钻孔中。
2. 将 PC 通过安装板上的标记点（参见图 15）挂在螺钉上。
3. 拧紧紧固螺钉。

⇒ 工业 PC 已安装到控制柜中。

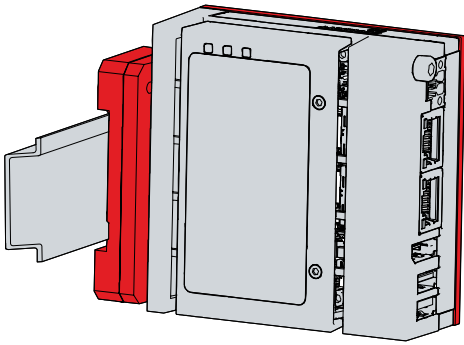
##### 使用 DIN 导轨适配器进行安装

使用 DIN 导轨适配器将工业 PC 安装在控制柜中时，不需要对控制柜进行准备工作。只需要通过适配器将设备安装到 DIN 导轨上。为此请按照以下步骤安装，如图 16 所示：



附图 16: C6015 用于控制柜安装的 DIN 导轨适配器

1. 将适配器的下侧钩入 DIN 导轨 (A)。
  2. 将设备向上推, 使适配器的弹簧触点压入 (B)。
  3. 继续向上按压设备, 将适配器的上侧也钩入 DIN 导轨 (C)。
- ⇒ 工业 PC 已安装在 DIN 导轨上。



附图 17: C6015 已安装 DIN 导轨适配器



## 4.3 连接工业 PC

### ⚠ 谨慎

#### 触电危险

危险性接触电压会导致触电。请遵守以下要求，以避免触电：

- 切勿在雷雨天气时连接或断开设备电缆。
- 为操作设备提供保护接地。

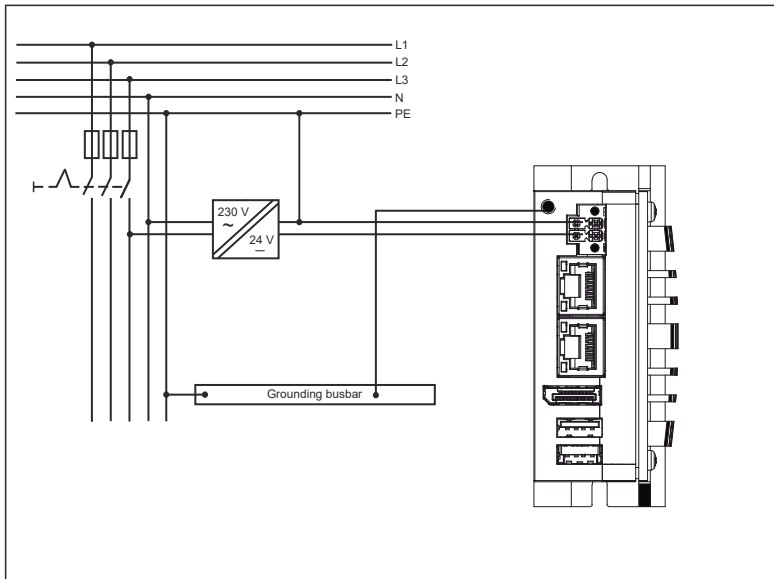
在准备运行工业 PC 之前，必须完成连接作业。第一步是将设备接地。然后可以连接电缆和电源。

需要外部电源单元来提供 24 V DC (-15%/+ 20%) 电源来运行设备。

控制柜中工业 PC 的布线必须符合 EN 60204-1:2006 PELV (保护性特低电压) 标准的要求：

- PE 导体 (保护接地) 和电源的 “0 V” 导体必须处于相同的电位 (在控制柜中连接)。
- EN 60204-1:2006 标准第 6.4.1:b 节规定，电路的一侧或该电路电源的一点必须连接到保护接地导体系统。

使用自备电源连接到工业 PC 的设备，其 PE 导体和“0 V”的电位必须与工业 PC 相同 (无电位差)。



附图 18: C6015 接线示例

### 4.3.1 工业 PC 接地

电子设备接地或等电位连接将不同的电势（电位差）降到最低，并将电流转移到地面。其目的是为了避免危险性接触电压和电磁干扰。

PE 保护导体接头位于工业 PC 的外壳上（另请参见章节 3.1 结构 [▶ 10]），这可确保 PC 的保护接地和功能接地。因此，请使用横截面至少为  $4\text{mm}^2$  的电缆来连接保护导体。

#### 保护接地

通过将 PE 保护导体接头（保护接地）连接到安装 PC 的控制柜壁板的中央接地点，可以为工业 PC 建立低电阻保护接地连接，从而避免危险性接触电压。

#### EMC

#### 注意

#### 电磁干扰会造成财产损失

在没有功能接地的情况下使用工业 PC，可能会由于电磁干扰而导致财产损失。

- 仅应在有功能接地的情况下使用设备。

工业 PC 的电磁兼容性（EMC）一方面包括不因电磁干扰而影响其他装置和设备，另一方面也包括本身不受电气或电磁效应的干扰。

为此，工业 PC 必须符合一定的保护要求。该工业 PC 具有符合 EN 61000-6-2 的 EMC 抗干扰性。设备的 EMC 辐射符合 EN 61000-6-4 的要求。

为确保符合设备 EMC 要求，必须进行功能接地。还可以通过设备上的 PE 保护导体接头和安装 PC 的控制柜的中央接地点之间的接地连接实现功能接地。

## 4.3.2 连接电缆和电源

### 注意

#### 连接步骤不正确

连接电缆和电源时的步骤不正确可能会导致财产损失。

- 请按照本文档规定的步骤来连接电缆和电源。
- 始终先连接所有电缆，然后再接通电源。
- 在连接外部设备之前，请阅读这些设备的相关文档。

#### 连接电缆

接口位于工业 PC 的正面，详细说明请参阅章节 3.1 结构 [► 10]。

请确保首先将 PC 接地（请参阅章节 4.3.1 工业 PC 接地 [► 26]），然后插入所有数据传输电缆。

#### 连接电源

可以使用最大电缆截面为  $1.5\text{mm}^2$  的电缆来连接电源。如果电源线路较长，应采用  $1.5\text{mm}^2$  电缆，确保在电源线路上实现较低的电压降。在工业 PC 的电源插头上，应确保至少 22 V 的电压，以便在发生电压波动时，工业 PC 仍保持运行状态。

24 V<sub>DC</sub> 电源连接步骤如下：

1. 检查并确保外部电源的电压正确。
2. 安装电源电缆。
3. 将电源电缆插入工业 PC 的四针电源插头。
4. 将电源电缆紧固到工业 PC 的电源插头上。
5. 将 PC 连接到外部 24 V 电源。
6. 接通 24 V 电源。
7. 测量 PC 电源插头的电压。

## 4.4 工业 PC 开机和关机

### 首次开机和驱动程序安装

#### 注意

##### 公共网络

在没有额外保护措施的情况下将 PC 连接到公共网络可能会危及设备的安全性。

- 在将 PC 连接到公共网络之前，要对其提供防护措施。

当系统通电或连接电源时，工业 PC 会启动。

工业 PC 首次开机时，会启动预装的操作系统（选配）。对于所连接的任何附加硬件，必须自行安装驱动程序。此外，Beckhoff 设备管理器会自动启动。设备管理器是 Beckhoff 的一款软件，可帮助用户配置 PC。

如果所订购的 PC 没有操作系统，则必须自行安装操作系统并为所连接的附加硬件以及 PC 中的设备安装驱动程序。请按照操作系统和相应设备的文档说明进行操作。

### 工业 PC 关机

#### 注意

##### 运行软件会导致数据丢失

在终止运行软件和关闭操作系统之前关闭工业 PC 可能会导致数据丢失。

- 在关闭 PC 之前，请先退出正在运行的软件并关闭操作系统。

当系统关闭或断开其自身电源时，工业 PC 也会关机。

为确保首先正确关闭操作系统，可以在机器主开关旁边安装一个附加 ON/OFF 开关来开机和关机。因此，主开关原则上可以保持接通状态，从而确保在操作系统关闭的同时仍为 PC 供电。

如果随后通过开关将 24 V 加到 PC\_ON 输入，操作系统则会正常关闭。PC\_ON 信号是反转的，也就是说，当施加 24 V 电压时，操作系统就会关闭。

操作系统关闭后，PC 电源单元将电源状态输出从 24 V 设置为 0V。这表明关机已经完成，然后可以关闭电源。例如，可以使用输出来切换接触器，使整个系统断电。电源状态输出的最大负载为 0.5 A，应使用合适的保险丝。

可以在操作系统和应用软件中，为所有用户分配不同的访问权限。如果工业 PC 错误关机，则存在数据丢失的风险，因此请谨慎分配权限。对于不允许退出软件的用户，应该也不允许关闭工业 PC。

## 5 Beckhoff 设备管理器

Beckhoff 设备管理器可通过对现有硬件和软件组件的统一安全访问进行详细的系统诊断。在运行过程中会记录、分析和评估系统数据。这些数据有助于及早发现偏差并防止 PC 停机。

一般情况下，Beckhoff 设备管理器在工业 PC 启动后自动启动。此外，可以选择在任何时候手动重新启动先前关闭的设备管理器。

工业 PC 在交付时标配预定义的访问数据：

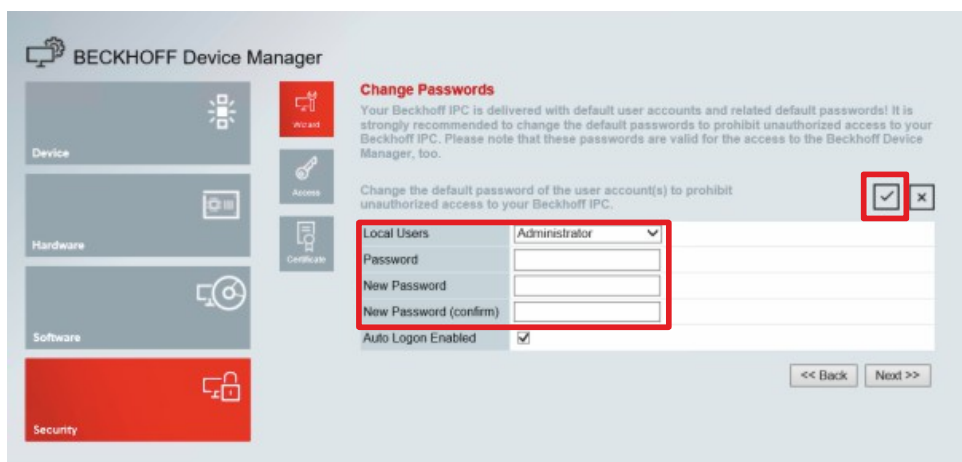
- 用户名：Administrator
- 密码：1

您还可以选择使用 Beckhoff 设备管理器，通过网络浏览器远程配置工业 PC。如需了解更多详细信息，请参阅 Beckhoff 设备管理器手册。

### 首次启动 Beckhoff 设备管理器

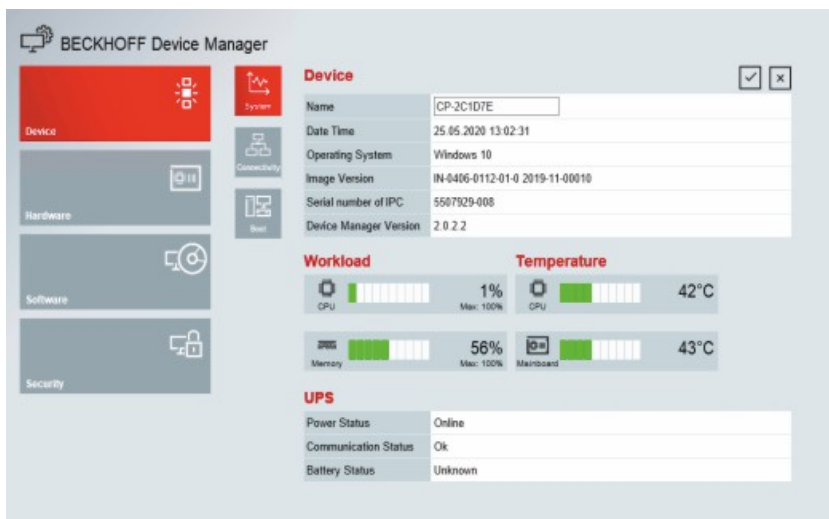
当工业 PC 首次启动时，Beckhoff 设备管理器也会首次自动启动。安全向导打开。安全向导会提示应该重置 Beckhoff 默认设置的密码。请进行如下操作：

1. 在安全向导起始页面上，点击**下一步**（Next）。  
⇒ 然后进入**更改密码**（Change Passwords）页面。



附图 19: Beckhoff 设备管理器 - 更改密码

2. 输入交付时的设备管理器访问数据。
3. 选择一个安全的新密码。关于如何选择安全密码的说明详见下文。
4. 点击右侧红框中的对勾（✓），确认更改。
5. 退出安全向导，进入“设备管理器”起始页面。



附图 20: Beckhoff 设备管理器 - 起始页面

在菜单中进一步导航，配置工业 PC。请注意，更改只有在确认后才会生效。如果有必要，必须重新启动工业 PC。

### 手动启动 Beckhoff 设备管理器

Beckhoff 设备管理器手动启动步骤如下：

1. 在工业 PC 上打开本地网络浏览器。
2. 在网页浏览器中输入 `localhost/config`，启动 Beckhoff 设备管理器。

Beckhoff 设备管理器启动。出现“安全向导”。

### 安全密码

安全性强的密码是系统安全的重要先决条件。

Beckhoff 提供的设备镜像采用操作系统的标准用户名和标准密码。必须更改此密码。

控制器交付时在 UEFI/BIOS 设置中没有密码。Beckhoff 也建议为此指定一个密码。

请注意以下事项：

- 每个用户和服务的密码应该是唯一的。
- 如果密码未经授权而被泄露，则应更改密码。
- 对有关设备使用者进行密码使用方面的培训。

安全密码具有以下特点：

- 密码复杂性：密码应包含大写和小写字母、数字、标点符号和特殊字符。
- 密码长度：密码长度应至少为 10 个字符。

## 6 设备退役

### 注意

#### 电源会导致财产损失

在拆卸过程中，连接的电源可能会导致工业 PC 损坏。

- 在开始拆卸设备之前，请断开设备电源。

停用工业 PC 时，必须首先断开电源和电缆。然后可以从控制柜中拆除设备。

如果不希望继续使用工业 PC，请参阅章节 6.2 [拆除和处置](#) [▶ 32]，了解有关正确处置设备的信息。

### 6.1 断开电源和电缆连接

#### ⚠ 谨慎

#### 触电危险

雷雨天气时断开工业 PC 可能会导致触电。

- 切勿在雷雨天气时断开电缆与设备的连接。

从控制柜中拆除工业 PC 之前，首先必须执行以下步骤：

1. 关闭操作系统。
2. 断开工业 PC 与电源的连接（详见下文）。
3. 断开工业 PC 与连接设备之间的数据传输电缆（详见下文）。

#### 断开电源

断开电源的步骤如下：

1. 断开 PC 与外部 24 V 电源的连接。
2. 松开四针电源插头，将其从 PC 中拉出。
3. 如果需要将四针插头保留在 PC 上，请拆除电源电缆。

#### 断开电缆

断开电缆与工业 PC 连接的步骤如下：

1. 如果希望使用另一台设备恢复接线，请记录具体的接线。
2. 断开工业 PC 的所有数据传输电缆。
3. 最后，断开接地连接。

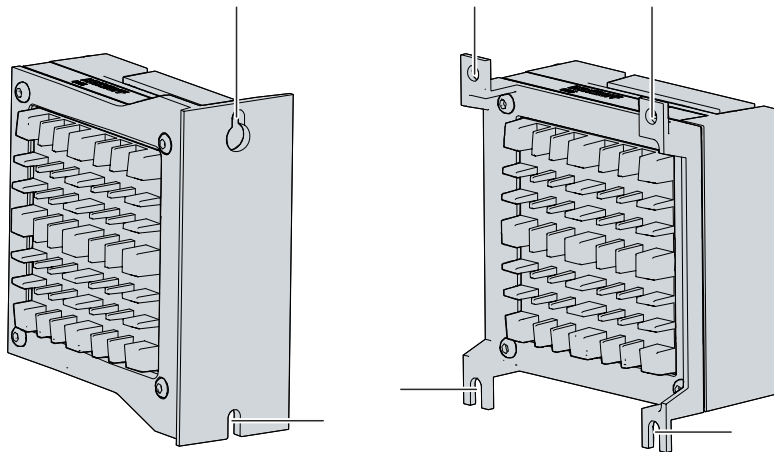
## 6.2 拆除和处置

从控制柜中拆除工业 PC 之前，必须首先断开电源和电缆连接（请参阅章节 6.1 [断开电源和电缆连接 \[► 31\]](#)）。

### 通过安装板进行拆除

通过相应安装板 1 或 2 从控制柜中拆除工业 PC，具体步骤如下：

1. 松开紧固螺钉，保持螺钉仍然在控制柜上。
  2. 提起 PC，直到紧固螺钉滑入锁孔（参见图 21）。
  3. 从控制柜中取出 PC。
- ⇒ 现已拆除 PC。

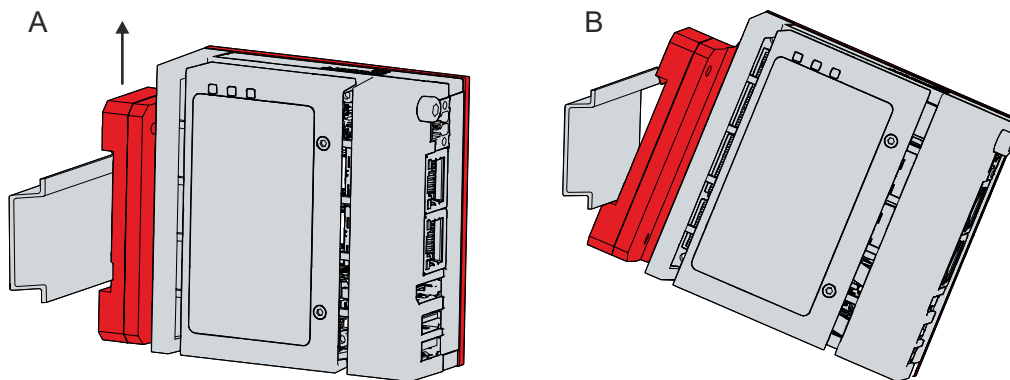


附图 21: C6015 紧固螺钉位置

### 通过 DIN 导轨适配器进行拆除

如图 22 所示，通过带有 DIN 导轨适配器的安装板 3，从控制柜中拆除工业 PC 时，请按照以下步骤进行：

1. 向上推动 PC，压入 DIN 导轨适配器上的弹簧触点（A）。
  2. 将适配器的上侧从 DIN 导轨上脱开（B）。
  3. 将适配器的下侧也从 DIN 导轨上脱开。
- ⇒ 现已从控制柜中拆除工业 PC。



附图 22: C6015 拆除 DIN 导轨适配器

### 工业 PC 的处置

对工业 PC 进行废弃处置时，请务必遵守有关国家/地区的电子产品报废规定。



进行废弃处置时，必须将设备拆卸并完全拆解。按照以下方式处置有关部件：

- 将塑料部件（聚碳酸酯、聚酰胺（PA6.6））送到塑料回收站。
- 将金属零件送到金属回收站。
- 风扇和电路板等电子部件必须按照有关国家/地区的电子报废规定进行处置。
- 使用绝缘胶带粘在主板电池 CR2032 的两极上，并通过当地电池回收站对电池进行处置。

## 7 维护

### ⚠ 谨慎

#### 触电危险

在带电的工业 PC 上作业，可能会导致触电。

- 清洁设备或更换设备部件之前，请先切断电源电压。此要求不适用于更换 RAID 阵列中硬盘的情况。

维护措施通过确保设备的永久功能来提高设备的效率。清洁和维护某些设备部件以及更换其他设备部件均有助于达到这一目的。

#### 维修

设备维修仅应由制造商执行。如果需要维修，请联系倍福服务部门（请参阅章节 10.1）。

## 7.1 清洁

### 注意

#### 不合适的清洁剂

使用不合适的清洁剂会导致财产损失。

- 仅应按照规定清洁工业 PC。

清洁工业 PC 时，必须注意以下事项：

- 确保没有灰尘进入 PC。
- 始终保持通风槽畅通。
- 仅应使用真空吸尘器清洁 PC。不必为此而关闭工业 PC。
- 切勿使用压缩空气清洁 PC。

## 7.2 维护

### 注意

#### 使用不正确的备件

使用不是从倍福服务部门订购的备件，可能会导致不安全和运行错误。

- 仅应使用从倍福服务部门订购的备件。

Beckhoff 工业 PC 采用优质、坚固的部件制造而成，所采用部件均经过选择和测试，在指定的环境条件下具有出色的互操作性、长期可用性和可靠的功能性。

但是，如果工业 PC 的某些部件在某些条件下运行，例如在运行或存储期间环境条件较为苛刻，或者如果长时间存放而未使用，其使用寿命可能会受到限制。

因此，Beckhoff 建议，在工业 PC 的某些部件剩余使用寿命无法可靠计算之后，更换这些部件。

主要包括以下部件：

- 电池
- 存储介质

下表列出定期预防性更换 PC 部件的建议：

表 13: PC 部件更换建议

部件	更换期限建议（年）
UPS 电池组	5 年
2.5 英寸硬盘	5 年，或在 40° C 以上条件下运行 20,000 小时后，或在 40° C 以下条件下运行 30,000 小时后
3.5 英寸硬盘	5 年，不考虑运行时间
风扇	7 年
Compact Flash、CFast 或 SSD	10 年
主板电池	5 年

如果在维护作业期间发生任何损坏，Beckhoff 概不承担任何责任。在对设备进行任何作业之前，应已设置有效的 ESD 保护，防止由于静电放电而对设备造成损坏。

### ESD 保护

### 注意

#### 静电放电

在没有 ESD 保护的情况下更换设备部件会导致设备功能受损和破坏。

- 在维护作业期间尽可能采取 ESD 保护措施。

在电子设备上作业时，存在由于 ESD（静电放电）而造成损坏的风险，这可能会导致设备功能受损或设备损坏。

保护工业 PC，建立具有 ESD 保护的环境，在受保护的环境中，任何静电均以受控方式释放到地面，并可防止产生静电电荷。

建立 ESD 保护环境的最佳方法是设立 ESD 保护区。以下措施可实现这一目的：

- 与 ESD 兼容的地板，对参考电位 PE 具有足够的传导性；
- 与 ESD 兼容的工作表面，例如台桌和搁架；
- 防静电接地腕带，特别适用于久坐性工作；
- ESD 保护区内的接地和静电消散设备和工作材料（例如工具）。

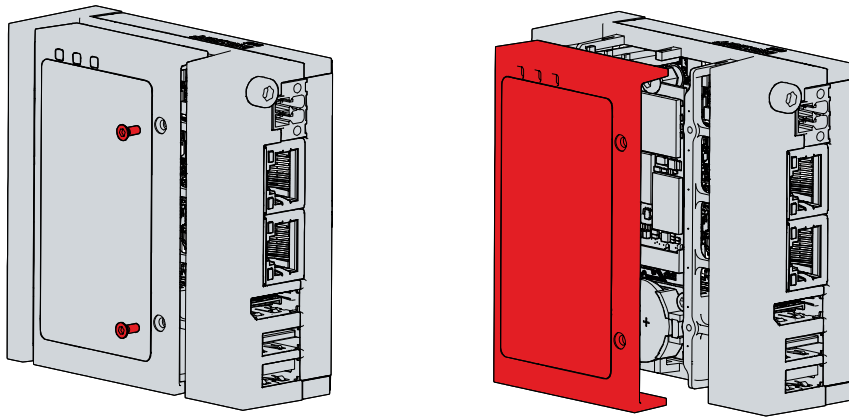
如果无法建立 ESD 保护区，仍可以保护设备免受 ESD 损坏。例如，可采用以下措施：

- 使用连接到接地电位的导电垫作为垫层。
- 触摸接地的金属（例如控制柜门），消除自己身上可能产生的电荷。
- 佩戴防静电接地腕带。

- 仅在戴上防静电接地腕带后，才从 ESD 包装（有色塑料袋）中取出新电子元件。
- 如果电子元件未采用 ESD 包装，请勿手持电子元件四处走动。

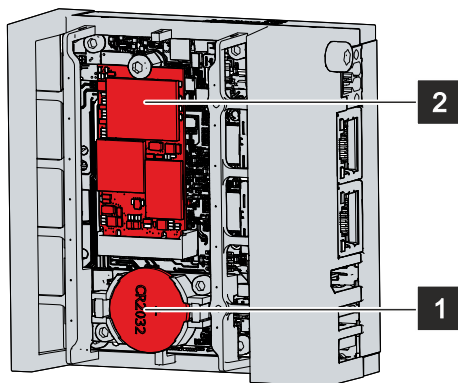
### 可更换设备部件通道

可以通过左侧盖板接触到需要更换的设备部件。可以接触到电池和存储介质。为此先拆除两颗 Torx TX6 螺钉，并取下盖板（参见图 23）。



附图 23: C6015 电池和存储介质通道

现在可以接触到电池（1）和存储介质（2）（参见图24）。



附图 24: C6015 电池和存储介质

## 7.2.1 更换电池

### 注意

#### 电池类型错误

仅应使用 R/C（BBCV2）更换电池，其部件号为 C2032，标称电压为3V。使用任何其他电池可能会导致火灾或爆炸。

- 仅应使用指定的电池类型。

## 注意

## 爆炸危险

主板电池处理不当会导致电池爆炸。

- 请不要给电池充电。
- 请不要将电池扔进火中。
- 请勿打开电池。

## 注意

## 主板故障

主板上划痕可能会导致主板故障。

- 使用电池更换杆时应非常小心，并确保避免刮伤主板。

工业 PC 不包含锂离子电池。主板电池是 CR2032 型锂金属电池。用于为主板上集成的时钟供电。如果电池电量耗尽或缺失，则无法正确显示日期和时间。

仅应从倍福服务部门获取更换电池（参见章节 10.1）。

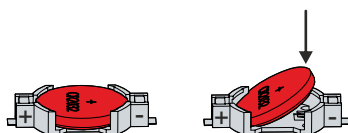
表 14: 电池技术数据

电池类型	电气性能 (20° C 时)		尺寸		
	标称电压	标称容量	直径	高度	重量
CR2032	3.0 V	225 mAh	20.0 mm	3.20 mm	3.1 g

章节 7.2 维护 [▶ 35] 说明了如何接触到电池。更换电池时，应确保极性正确。

电池更换步骤如下：

1. 在电池下方的电池座负极上放置一个由非导电材料制成的杆件。
2. 将电池一侧从电池座中提起。
  - ⇒ 电池现在处于倾斜位置（参见图 25）。



附图 25: C6015 更换电池

3. 将电池从电池座中完全取出。
4. 将极性正确的新电池重新装入电池座正极的倾斜位置。正确的极性如图所示。
5. 将电池的突出侧向下压入电池座（参见图 25）。
  - ⇒ 电池更换完毕。

进行电池废弃处置时，请将其取下，使用胶带封住两极，然后将其放入电池处理装置。

## 7.2.2 更换存储介质

仅应从倍福服务部门获取新的存储介质（参见章节 10.1 --- FEHLENDER LINK ---）。

C6015 包含一个 M.2 SSD。

### 更换前的数据传输

如果希望根据 Beckhoff 建议更换存储介质，首先必须将数据从旧存储介质复制到新存储介质上。可以使用倍福服务工具（BST）来实现这一目的。BST 是一款图形化的备份和恢复程序，适用于采用 Windows 操作系统的工业 PC。可以创建一个操作系统的镜像，用来备份操作系统。然后可以恢复已创建的镜像。BST 在可引导的 BST U 盘上可用。其中包括 Windows 和备份软件。根据具体的操作系统备份副本大小选择 BST U 盘的容量。然后可以保留该 U 盘作为备份副本。为此，带有 SLC 闪存的 BST U 盘专门设计用于特别长时间的数据保存。有关 BST 功能的更多信息，请参阅相应的文档。

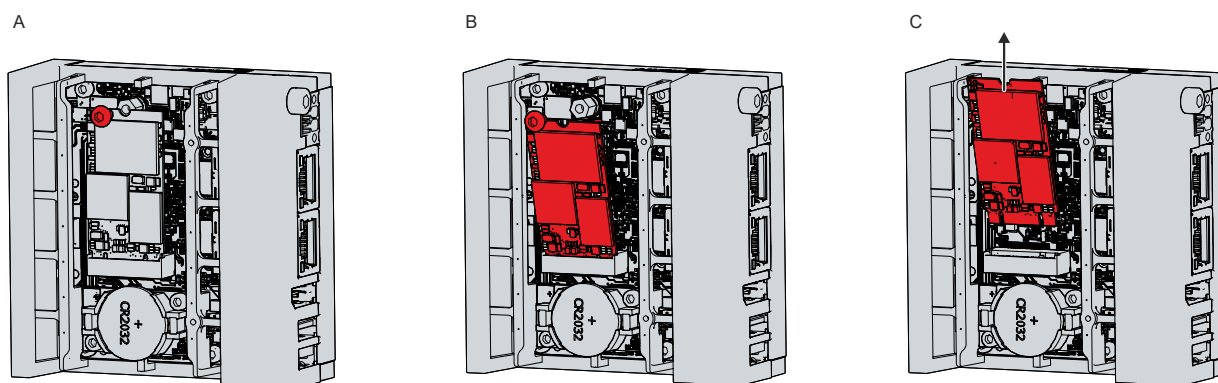
如果用户的存储介质出现问题，并且没有备份，倍福服务部门可以提供一个新的 Windows 镜像。为此，Beckhoff IPC 交付时必须已经具有有效的操作系统许可证。安装新镜像时，必须重新安装应用程序。

### 更换 SSD

章节 7.2 维护 [▶ 35] 说明了如何接触到 SSD。

如图 26 所示，请按照以下步骤更换 SSD：

1. 将 Torx TX10 固定螺钉和 SW5 螺栓从待拆除的 SSD 上拆下（图 A）。  
⇒ SSD 会自动进入倾斜位置（图 B）。
2. 将倾斜的 SSD 从插槽中拉出（图 C）。



附图 26: C6015 更换存储介质

3. 将新 SSD 以同样的倾斜位置插装到槽内。
4. 向下按压 SSD 的突出侧。
5. 更换螺栓和固定螺钉，使用大约 0.3 Nm 的拧紧扭矩将其拧紧。  
⇒ SSD 更换完毕。

旧 SSD 必须按照有关国家/地区的电子报废规定进行处置。

### 还请参阅有关此

■ 服务和支持 [▶ 41]

## 8 故障排除

表 15: 故障排除

故障	原因	措施
工业 PC 开机后无任何反应	工业 PC 电源缺失	检查电源的电缆
	其他原因	联系倍福服务部门
工业 PC 未完全启动	安装设置不正确	检查安装设置
	其他原因	联系倍福服务部门
计算机启动，软件启动，但控制系统无法正常工作	故障原因在于软件或工业 PC 以外的设备部件	联系机器制造商和软件制造商

## 9 技术数据

表 16: 技术数据

产品名称	C6015
尺寸 (宽 x 高 x 深)	82 x 82 x 40 mm, 不含安装板
重量	约 400 g, 不含安装板 约 450 g, 含安装板
电源电压	20.4–30 V <sub>DC</sub> (24 V <sub>DC</sub> 电源装置, NEC 2 级)
功耗	最大 14 W, 基本配置时
防护等级	IP20
抗振性 (正弦振动)	EN 60068-2-6: 10 至 58 Hz: 0.035 mm 58 至 500 Hz: 0.5 G (约 5 m/s <sup>2</sup> )
抗振性 (冲击)	EN 60068-2-27: 5 G (约 50 m/s <sup>2</sup> ), 持续时间: 30 ms
电磁兼容性	符合 EN61000-6-2 标准
EMC 干扰辐射	符合 EN61000-6-4 标准
允许环境温度	0 °C 至 +50 °C (运行) -25°C 至 +65°C (运输/存放)
允许湿度	最高 95%, 无冷凝
运输和存放	运输和存放期间, 空气湿度和抗冲击性应与运行期间相同。适当的工业 PC 包装可以提高运输过程中的抗振性。



## 10 附录

### 10.1 服务和支持

倍福及其全球分支机构提供全面的服务和支持，为所有与倍福产品和系统解决方案有关的问题提供快速、有效的支持帮助。

#### 倍福服务

倍福服务中心为您提供售后服务方面的支持：

- 现场服务
- 维修服务
- 备件服务
- 热线服务

热线：+49 (0) 5246/963-460

传真：+49 (0) 5246/963-479

电子邮件：[service@beckhoff.com](mailto:service@beckhoff.com)

如果需要服务，请说明您工业 PC 的序列号，可在铭牌上找到。

#### 倍福支持

支持部门为您提供全面的技术支持，不仅在各类倍福产品的使用方面，而且在其他全面服务方面也为您提供支持：

- 全球支持
- 复杂自动化系统的规划、编程和调试
- 针对倍福系统组件的全面培训课程

热线：+49 (0) 5246/963-157

传真：+49 (0) 5246/963-9157

电子邮件：[support@beckhoff.com](mailto:support@beckhoff.com)

#### 公司总部

Beckhoff Automation GmbH & Co. KG

Hülshorstweg 20

33415 Verl

德国

电话：+49 (0) 5246/963-0

传真：+49 (0) 5246/963-198

电子邮件：[info@beckhoff.de](mailto:info@beckhoff.de)

有关倍福在世界各地子公司和代表处的地址，请访问我们的网站：<http://www.beckhoff.com/>。

在我们官网上，您还可以获取更多关于倍福部件的文档。

## 10.2 认证

下表列出根据设备代次的工业 PC 认证情况。

表 17: C6015 认证

设备代次	认证
C6015-0010	CE、EAC、UKCA、FCC
C6015-0020	CE、EAC、UKCA、FCC

您可在设备铭牌上看到所有其他适用的认证。

### 美国 FCC 认证

FCC: 联邦通信委员会无线电频率干扰声明

本设备经过测试，符合 FCC 法规第 15 部分对 A 类数字设备的限制。这些限制旨在为设备在商业环境中使用时提供充分的保护，防止有害干扰。本设备会产生、使用并可能辐射出射频能量，如果未按照说明手册安装和使用，可能会对无线电通信造成不利干扰。如果本设备在居民区使用，可能会造成有害干扰，在这种情况下，用户必须自行采取适当的对策来消除干扰。

### 加拿大 FCC 认证

FCC: 加拿大公告

本设备未超过加拿大通信部《无线电干扰条例》中规定的 A 类无线电噪声辐射限制。

## 示图目录

附图 1	C6015 基本配置结构	10
附图 2	C6015 电压插口引脚编号	11
附图 3	C6015 以太网接口引脚编号	12
附图 4	C6015 USB 接口引脚编号	13
附图 5	C6015 DisplayPort 引脚编号	14
附图 6	C6015 状态 LED 指示灯	15
附图 7	C6015 铭牌	17
附图 8	C6015 安装板	19
附图 9	C6015 安装板 1 安装方式	20
附图 10	C6015 安装板 2 安装方式	21
附图 11	C6015 安装板 3 安装方式	21
附图 12	C6015 后面板安装板	22
附图 13	C6015 侧面板安装板	22
附图 14	C6015 DIN 导轨适配器安装板	22
附图 15	C6015 用于控制柜安装的安装板	23
附图 16	C6015 用于控制柜安装的 DIN 导轨适配器	24
附图 17	C6015 已安装 DIN 导轨适配器	24
附图 18	C6015 接线示例	25
附图 19	Beckhoff 设备管理器 - 更改密码	29
附图 20	Beckhoff 设备管理器 - 起始页面	30
附图 21	C6015 紧固螺钉位置	32
附图 22	C6015 拆除 DIN 导轨适配器	32
附图 23	C6015 电池和存储介质通道	36
附图 24	C6015 电池和存储介质	36
附图 25	C6015 更换电池	37
附图 26	C6015 更换存储介质	38

## 表格目录

表 1	C6015 结构示意图 .....	10
表 2	电压插口引脚分配 .....	11
表 3	设备代次的控制器分配 .....	12
表 4	以太网接口引脚分配 .....	12
表 5	设备代次的 USB 接口 .....	13
表 6	USB 接口引脚分配 .....	13
表 7	DisplayPort 引脚分配 .....	14
表 8	PWR LED 指示灯含义 .....	15
表 9	HDD LED 指示灯含义 .....	16
表 10	TC LED 指示灯 .....	16
表 11	C6015 铭牌示图 .....	17
表 12	安装板订购选项 .....	19
表 13	PC 部件更换建议 .....	35
表 14	电池技术数据 .....	37
表 15	故障排除 .....	39
表 16	技术数据 .....	40
表 17	C6015 认证 .....	42



更多信息:

[www.beckhoff.com/C6015/](http://www.beckhoff.com/C6015/)

Beckhoff Automation GmbH & Co. KG  
Hülshorstweg 20  
33415 Verl  
Germany  
电话号码: +49 5246 9630  
[info@beckhoff.com](mailto:info@beckhoff.com)  
[www.beckhoff.com](http://www.beckhoff.com)

