

BECKHOFF New Automation Technology

Original-Handbuch | DE

CX8290

Embedded-PC mit Arm® Cortex®-A53 und verschiedenen Ethernet-Protokollen



Inhaltsverzeichnis

1	Hinweise zur Dokumentation	5
1.1	Symbolerklärung	6
1.2	Ausgabestände der Dokumentation	7
2	Zu Ihrer Sicherheit	8
2.1	Bestimmungsgemäße Verwendung	8
2.2	Personalqualifikation	8
2.3	Sicherheitshinweise	8
2.4	Hinweise zur Informationssicherheit	9
3	Transport und Lagerung.....	11
4	Produktübersicht	12
4.1	Aufbau	13
4.2	Typenschild	14
4.3	Ethernet-Schnittstellen	14
4.4	USB-3.0-Schnittstelle X002.....	17
4.5	MicroSD-Karte.....	18
4.6	Reset-Knopf	18
5	Inbetriebnahme	19
5.1	Montage	19
5.1.1	Zulässige Einbaulagen beachten	20
5.1.2	Auf Hutschiene befestigen	21
5.1.3	MicroSD-Karte wechseln.....	22
5.1.4	Passive EtherCAT-Klemmen montieren	23
5.2	Spannungsversorgung	24
5.2.1	Embedded-PC anschließen	25
5.2.2	UL-Anforderungen.....	26
6	1-Sekunden-USV (CX72x0).....	27
6.1	FB_S_UPS_BAPI.....	29
6.2	Datentypen.....	30
7	Fehlerbehandlung und Diagnose	32
7.1	Diagnose-LEDs	32
7.1.1	K-Bus	32
7.1.2	E-Bus	35
7.2	Störungen.....	36
8	Technische Daten	37
9	Anhang	39
9.1	Komponenten Dritter	39
9.2	Zubehör.....	39
9.3	Zertifizierungen	39
9.4	Support und Service.....	40
	Tabellenverzeichnis	41
	Abbildungsverzeichnis.....	42

1 Hinweise zur Dokumentation

Diese Beschreibung wendet sich ausschließlich an ausgebildetes Fachpersonal der Steuerungs- und Automatisierungstechnik, das mit den geltenden nationalen Normen vertraut ist.

Zur Installation und Inbetriebnahme der Komponenten ist die Beachtung der Dokumentation und der nachfolgenden Hinweise und Erklärungen unbedingt notwendig.

Das Fachpersonal ist verpflichtet, stets die aktuell gültige Dokumentation zu verwenden.

Das Fachpersonal hat sicherzustellen, dass die Anwendung bzw. der Einsatz der beschriebenen Produkte alle Sicherheitsanforderungen, einschließlich sämtlicher anwendbaren Gesetze, Vorschriften, Bestimmungen und Normen erfüllt.

Disclaimer

Diese Dokumentation wurde sorgfältig erstellt. Die beschriebenen Produkte werden jedoch ständig weiterentwickelt.

Wir behalten uns das Recht vor, die Dokumentation jederzeit und ohne Ankündigung zu überarbeiten und zu ändern.

Aus den Angaben, Abbildungen und Beschreibungen in dieser Dokumentation können keine Ansprüche auf Änderung bereits gelieferter Produkte geltend gemacht werden.

Marken

Beckhoff®, TwinCAT®, TwinCAT/BSD®, TC/BSD®, EtherCAT®, EtherCAT G®, EtherCAT G10®, EtherCAT P®, Safety over EtherCAT®, TwinSAFE®, XFC®, XTS® und XPlanar® sind eingetragene und lizenzierte Marken der Beckhoff Automation GmbH.

Die Verwendung anderer in dieser Dokumentation enthaltenen Marken oder Kennzeichen durch Dritte kann zu einer Verletzung von Rechten der Inhaber der entsprechenden Bezeichnungen führen.



EtherCAT® ist eine eingetragene Marke und patentierte Technologie lizenziert durch die Beckhoff Automation GmbH, Deutschland

Copyright

© Beckhoff Automation GmbH & Co. KG, Deutschland.

Weitergabe sowie Vervielfältigung dieses Dokuments, Verwertung und Mitteilung seines Inhalts sind verboten, soweit nicht ausdrücklich gestattet.

Zuwiderhandlungen verpflichten zu Schadenersatz. Alle Rechte für den Fall der Patent-, Gebrauchsmuster- oder Geschmacksmustereintragung vorbehalten.

Fremdmarken

In dieser Dokumentation können Marken Dritter verwendet werden. Die zugehörigen Markenvermerke finden Sie unter: <https://www.beckhoff.com/trademarks>.

1.1 Symbolerklärung

In der Dokumentation werden folgende Warnhinweise verwendet. Lesen und befolgen Sie die Warnhinweise.

Warnhinweise, die vor Personenschäden warnen:

GEFAHR

Es besteht eine Gefährdung mit hohem Risikograd, die den Tod oder eine schwere Verletzung zur Folge hat.

WARNUNG

Es besteht eine Gefährdung mit mittlerem Risikograd, die den Tod oder eine schwere Verletzung zur Folge haben kann.

VORSICHT

Es besteht eine Gefährdung mit geringem Risikograd, die eine leichte Verletzung zur Folge haben kann.

Warnhinweise, die vor Sach- oder Umweltschäden warnen:

HINWEIS

Es besteht eine mögliche Gefährdung für Umwelt und Geräte.

Hinweise, die weitere Informationen oder Tipps anzeigen:



Dieser Hinweis gibt wichtige Informationen, die beim Umgang mit dem Produkt oder der Software helfen. Es besteht keine unmittelbare Gefahr für Produkt, Mensch und Umwelt.

1.2 Ausgabestände der Dokumentation

Version	Kommentar
1.0	Erste Version.
1.1	Technische Daten (TPM) angepasst.

2 Zu Ihrer Sicherheit

Lesen Sie das Sicherheitskapitel und halten Sie die Hinweise ein, um sich vor Personenschäden und Sachschäden zu schützen.

Haftungsbeschränkungen

Die gesamten Komponenten werden je nach Anwendungsbestimmungen in bestimmten Hard- und Software-Konfigurationen ausgeliefert. Eigenmächtige Umbauten und Änderungen der Hard- oder Software-Konfiguration, die über die dokumentierten Möglichkeiten hinausgehen, sind verboten und bewirken den Haftungsausschluss der Beckhoff Automation GmbH & Co. KG.

Darüber hinaus werden folgende Punkte aus der Haftung der Beckhoff Automation GmbH & Co. KG ausgeschlossen:

- Nichtbeachtung dieser Dokumentation.
- Nichtbestimmungsgemäße Verwendung.
- Einsatz von nicht ausgebildetem Fachpersonal.
- Verwendung nicht zugelassener Ersatzteile.

2.1 Bestimmungsgemäße Verwendung

Der Embedded-PC ist ein Steuerungssystem für den Einsatz im Maschinen- und Anlagenbau zur Automatisierung, Visualisierung und Kommunikation. Der Embedded-PC ist für den Einbau in einen Schaltschrank oder Klemmenkasten vorgesehen und wird zusammen mit Bus- oder EtherCAT-Klemmen dazu verwendet, um digitale und analoge Signale von Sensoren aufzunehmen und an Aktoren auszugeben oder an übergeordnete Steuerungen weiterzuleiten.

Der Embedded-PC ist für ein Arbeitsumfeld entwickelt, welches der Schutzklasse IP20 genügt. Es besteht Fingerschutz und Schutz gegen feste Fremdkörper bis 12,5 mm, jedoch kein Schutz gegen Wasser. Der Betrieb der Geräte in nasser und staubiger Umgebung ist nicht gestattet, sofern nicht anders angegeben. Die angegebenen Grenzwerte für elektrische- und technische Daten müssen eingehalten werden.

Nicht bestimmungsgemäße Verwendung

Der Embedded-PC ist nicht für den Betrieb in folgenden Bereichen geeignet:

- In explosionsgefährdeten Bereichen.
- In Bereichen mit einer aggressiven Umgebung, die z.B. mit aggressiven Gasen oder Chemikalien angereichert ist.
- Im Wohnbereich. Im Wohnbereich müssen die entsprechenden Normen und Richtlinien für Störaussendungen eingehalten und die Geräte in Gehäuse oder Schaltkästen mit entsprechender Schirmdämpfung eingebaut werden.

2.2 Personalqualifikation

Alle Arbeitsschritte an der Beckhoff Soft- und Hardware dürfen nur vom Fachpersonal mit Kenntnissen in der Steuerungs- und Automatisierungstechnik durchgeführt werden. Das Fachpersonal muss über Kenntnisse in der Administration des eingesetzten Industrie-PCs und des jeweils eingesetzten Netzwerks verfügen.

Alle Eingriffe müssen mit Kenntnissen in der Steuerungs-Programmierung durchgeführt werden und das Fachpersonal muss die aktuellen Normen und Richtlinien für das Automatisierungsumfeld kennen.

2.3 Sicherheitshinweise

Folgende Sicherheitshinweise müssen während der Montage, der Arbeit mit Netzwerken und der Arbeit mit Software beachtet werden.

Montage

- Arbeiten Sie nicht an Geräten unter Spannung. Schalten Sie immer die Spannungsversorgung für das Gerät ab bevor Sie es montieren, Störungen beheben oder Wartungsarbeiten durchführen. Sichern Sie das Gerät gegen ein unbeabsichtigtes Einschalten ab.
- Beachten Sie die Unfallverhütungsvorschriften, die für Ihre Maschine zutreffend sind (z.B. die BGV A 3, Elektrische Anlagen und Betriebsmittel).
- Achten Sie auf einen normgerechten Anschluss und vermeiden Sie Gefahren für das Personal. Verlegen Sie die Daten- und Versorgungsleitungen normgerecht und achten Sie auf die korrekte Anschlussbelegung.
- Beachten Sie die für Ihre Anwendung zutreffenden EMV-Richtlinien.
- Vermeiden Sie die Verpolung der Daten- und Versorgungsleitungen, da dies zu Schäden an den Geräten führen kann.
- In den Geräten sind elektronische Bauteile integriert, die Sie durch elektrostatische Entladung bei Berührung zerstören können. Beachten Sie die Sicherheitsmaßnahmen gegen elektrostatische Entladung entsprechend DIN EN 61340-5-1/-3.

Arbeiten mit Netzwerken

- Beschränken Sie den Zugriff zu sämtlichen Geräten auf einen autorisierten Personenkreis.
- Ändern Sie die standardmäßig eingestellten Passwörter und verringern so das Risiko, dass Unbefugte Zugriff erhalten.
- Schützen Sie die Geräte mit einer Firewall.
- Wenden Sie die Vorgaben zur IT-Sicherheit nach der IEC 62443 an, um den Zugriff und die Kontrolle auf Geräte und Netzwerke einzuschränken.

Arbeiten mit der Software

- Die Empfindlichkeit eines PCs gegenüber Schadsoftware steigt mit der Anzahl der installierten bzw. aktiven Software.
- Deinstallieren oder deaktivieren Sie nicht benötigte Software.

Weitere Informationen zum sicheren Umgang mit Netzwerken und Software finden Sie im Beckhoff-Information System:

<http://infosys.beckhoff.com>

Dokumentationstitel
IPC Security Guideline

2.4 Hinweise zur Informationssicherheit

Die Produkte der Beckhoff Automation GmbH & Co. KG (Beckhoff) sind, sofern sie online zu erreichen sind, mit Security-Funktionen ausgestattet, die den sicheren Betrieb von Anlagen, Systemen, Maschinen und Netzwerken unterstützen. Trotz der Security-Funktionen sind die Erstellung, Implementierung und ständige Aktualisierung eines ganzheitlichen Security-Konzepts für den Betrieb notwendig, um die jeweilige Anlage, das System, die Maschine und die Netzwerke gegen Cyber-Bedrohungen zu schützen. Die von Beckhoff verkauften Produkte bilden dabei nur einen Teil des gesamtheitlichen Security-Konzepts. Der Kunde ist dafür verantwortlich, dass unbefugte Zugriffe durch Dritte auf seine Anlagen, Systeme, Maschinen und Netzwerke verhindert werden. Letztere sollten nur mit dem Unternehmensnetzwerk oder dem Internet verbunden werden, wenn entsprechende Schutzmaßnahmen eingerichtet wurden.

Zusätzlich sollten die Empfehlungen von Beckhoff zu entsprechenden Schutzmaßnahmen beachtet werden. Weiterführende Informationen über Informationssicherheit und Industrial Security finden Sie in unserem <https://www.beckhoff.de/secguide>.

Die Produkte und Lösungen von Beckhoff werden ständig weiterentwickelt. Dies betrifft auch die Security-Funktionen. Aufgrund der stetigen Weiterentwicklung empfiehlt Beckhoff ausdrücklich, die Produkte ständig auf dem aktuellen Stand zu halten und nach Bereitstellung von Updates diese auf die Produkte aufzuspielen. Die Verwendung veralteter oder nicht mehr unterstützter Produktversionen kann das Risiko von Cyber-Bedrohungen erhöhen.

Um stets über Hinweise zur Informationssicherheit zu Produkten von Beckhoff informiert zu sein, abonnieren Sie den RSS Feed unter <https://www.beckhoff.de/secinfo>.

3 Transport und Lagerung

Transport

HINWEIS

Kurzschluss durch Feuchtigkeit

Feuchtigkeit kann sich bei Transporten in kalter Witterung oder bei extremen Temperaturunterschieden bilden.

Achten Sie darauf, dass sich keine Feuchtigkeit im Embedded-PC niederschlägt (Betauung) und gleichen Sie ihn langsam der Raumtemperatur an. Schalten Sie den Embedded-PC bei Betauung erst nach einer Wartezeit von mindestens 12 Stunden ein.

Trotz des robusten Aufbaus sind die eingebauten Komponenten empfindlich gegen starke Erschütterungen und Stöße. Der Transport eines Schaltschranks mit eingebautem Embedded-PC kann eine zu hohe Stoßbelastung für den Embedded-PC darstellen.

- Schützen Sie das Gerät bei Transporten vor großer mechanischer Belastung.
- Durch geeignete Verpackung des Industrie-PCs, wie die Originalverpackung, kann die Erschütterungsfestigkeit beim Transport verbessert werden.
- Versenden Sie den Embedded-PC in der Originalverpackung und einer zusätzlichen Umverpackung.

Tab. 1: Abmessungen und Gewicht des Embedded-PCs CX8290.

	CX8290
Abmessungen (B x H x T)	71 mm x 100 mm x 73 mm
Gewicht	ca. 220 g

Lagerung

- Lagern Sie den Embedded-PC in der Originalverpackung.

4 Produktübersicht

Die Embedded-PC-Serie CX8200 ist eine Weiterentwicklung der bestehenden CX8100-Serie und vereint höhere Rechenleistung in einem kompakten Format. Der Embedded-PC CX8200 verfügt über einen Arm® Cortex®-A53 Dualcore-Prozessor mit 1,2 GHz.

Der Embedded-PC CX8200 hat die folgende Grundausstattung:

- eine 1-GBit-Ethernet-Schnittstelle
- eine USB-3.0-Schnittstelle
- einen 1 GB großen LPDDR4-RAM
- und einen Einschub für eine MicroSD-Karte

Die MicroSD-Karte ist nicht im Lieferumfang enthalten und muss entsprechend der gewünschten Speicherkapazität mitbestellt werden.

Der Embedded-PC CX8290 ist eine Steuerung mit einem zweiten, geschwichten Ethernet-Port. Es werden Protokolle wie Realtime-Ethernet, ADS UDP/TCP oder EAP (EtherCAT Automation Protocol) unterstützt. Über die TwinCAT Functions können weitere Echtzeitprotokolle wie PROFINET, EtherNet/IP oder BACnet/IP nachgerüstet werden.

Als Betriebssystem kommt Beckhoff RT Linux® zum Einsatz. Da kein Bildschirmanschluss vorhanden ist, kann nur per Netzwerk auf das Betriebssystem remote zugegriffen werden. Zusätzlich steht der Beckhoff Device Manager zur Verfügung.

Der Embedded-PC verfügt intern über eine 1-Sekunden-USV als persistenten Datenspeicher. Mit der 1-Sekunden-USV können dann persistente Daten bei einem Spannungsausfall auf der MicroSD-Karte gespeichert werden.

Netzteilklemme

Auf der rechten Seite des Embedded-PCs befindet sich die Netzteilklemme, die den Embedded-PC mit Spannung versorgt. An die Netzteilklemme können auf der rechten Seite Busklemmen (K-Bus) oder EtherCAT-Klemmen (E-Bus) angeschlossen werden. Die Netzteilklemme erkennt automatisch das jeweilige Bussystem (K-Bus oder E-Bus).

Beim Einsatz von EtherCAT-Klemmen (E-Bus) ergeben sich weitere Möglichkeiten, wie die Realisierung verschiedener Topologien, die Einbindung weiterer Bussysteme, wie CANopen, PROFIBUS und PROFINET, und – mit den EtherCAT-Box-Modulen – die Verbindung in die IP67-Welt.

Feldbus-Interface

In Vorbereitung sind CX8200-Geräte für weitere Feldbussysteme wie EtherCAT (Slave), PROFINET, EtherNet/IP, CANopen, PROFIBUS und andere Kommunikationssysteme.

Programmierung

Der Embedded-PC CX8200 ist programmierbar und in der Lage, ein eigenes Steuerungsprogramm abzuarbeiten. Programmiert werden die Embedded-PCs CX8200 nach der leistungsfähigen IEC 61131-3 Norm. Die Automatisierungssoftware TwinCAT 3 bildet die Grundlage für die Programmierung des Embedded-PCs.

Die Inbetriebnahme des Embedded-PCs CX8200 erfolgt über die Ethernet-Schnittstelle. Über TwinCAT 3 wird dann das Feldbusinterface und alle angeschlossenen Geräte, wie z.B. EtherCAT-Klemmen oder Busklemmen, ausgelesen. Die Konfiguration wird nach der Parametrierung auf dem Embedded-PC gespeichert. Diese erstellte Konfiguration kann auch wieder ausgelesen werden.

4.1 Aufbau

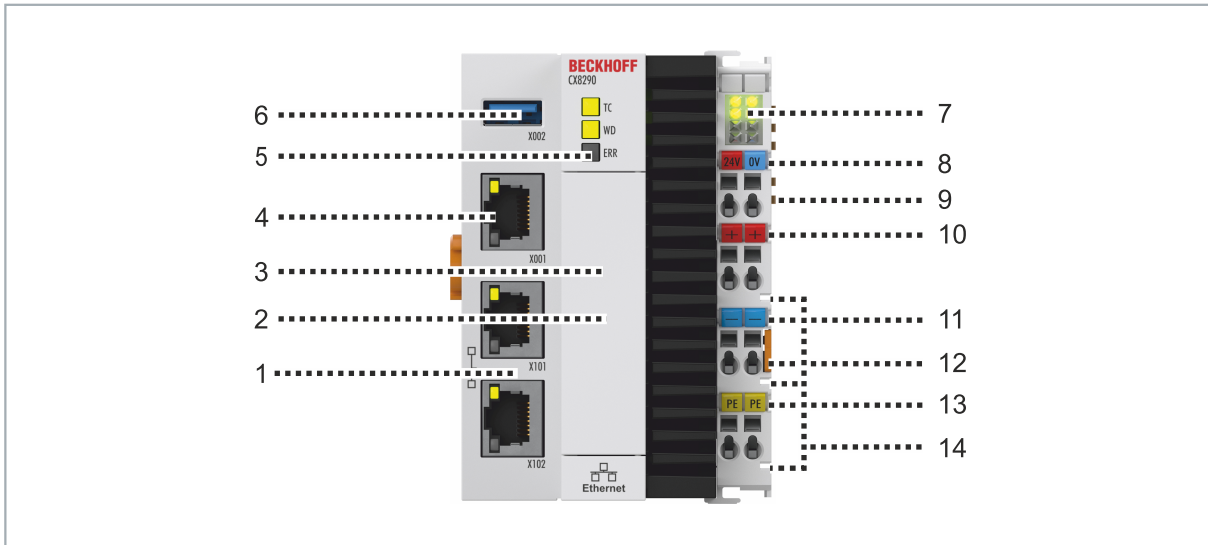


Abb. 1: Beispielaufbau eines Embedded-PCs CX Name.

Tab. 2: Legende zum Aufbau des CPU-Grundmoduls.

Nr.	Komponente	Beschreibung
1	Ethernet-Schnittstellen (X101, X102).	2 x RJ45 (switched, 10/100/1000 MBit/s), optional PROFINET (TF627x), EtherNet/IP (TF628x), BACnet/IP (TF8020)
2	Reset-Knopf (unter der Frontklappe)	Damit wird der Embedded-PC in den Config-Modus versetzt.
3	MicroSD-Kartenslot (unter der Frontklappe)	Steckplatz für industrietaugliche MicroSD-Karten.
4	Ethernet-Schnittstelle (X001)	Für den Anschluss an lokale Netzwerke. Dient als Programmierschnittstelle.
5	USB-3.0-Schnittstelle (X002)	Schnittstelle für zusätzlichen USB-Datenspeicher und für den Anschluss von Wireless- und Mobilfunk-Komponenten.
6	I/O-Status-LEDs	Diagnose der Spannungsversorgung für Embedded-PC und Klemmbus. Status der E-Bus bzw. K-Bus Kommunikation und Multifunktions-I/Os.
7	Diagnose-LEDs	1 x TC-Status, 1 x PN, 1 x DG.
8	Federkraftklemmen, +24 V und 0V	Spannungsversorgung für Embedded-PC.
9	Klemmenbus (K- oder E-Bus)	Schnittstelle für EtherCAT-Klemmen oder Busklemmen. Datenaustausch und Versorgung.
10	Federkraftklemme, +24 V	Spannungsversorgung für Busklemmen über Powerkontakt.
11	Federkraftklemme, 0 V	Spannungsversorgung für Busklemmen über Powerkontakt.
12	Klemmenentriegelung	Löst die Netzteilklemme und damit den Embedded-PC von der Hutschiene.
13	Federkraftklemme, PE	Federkraftklemme für Powerkontakt PE.
14	Powerkontakte, +24 V, 0 V, PE	Powerkontakte für Busklemmen.

4.2 Typenschild

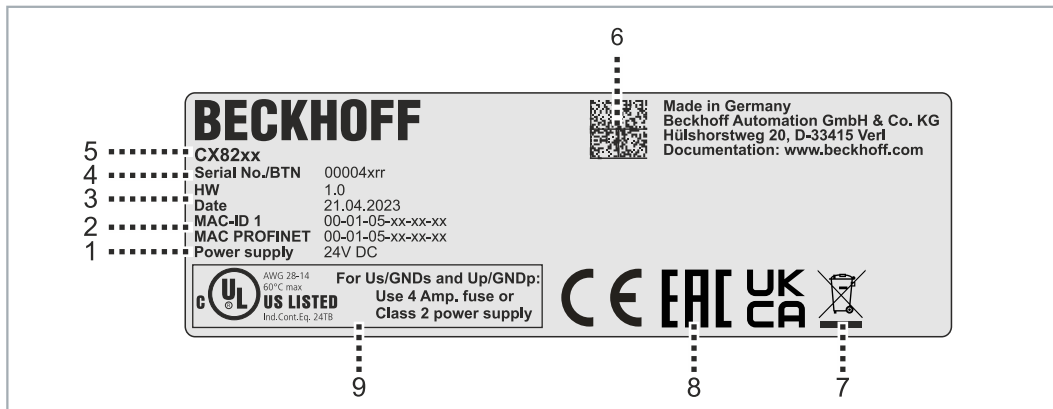


Abb. 2: Typenschild Beispielansicht.

Tab. 3: Informationen auf dem Typenschild.

Nr.	Beschreibung
1	Spannungsversorgung 24 V DC.
2	MAC-Adressen der eingebauten Ethernet- und PROFINET-Schnittstelle.
3	Hardwarestand und Herstellungsdatum.
4	Seriennummer/ Beckhoff Traceability Number (BTN) zur eindeutigen Identifizierung des Produkts. Der Hostname wird aus BTN- und der Seriennummer/ Beckhoff Traceability Number (BTN) gebildet. Beispiel: Aus der BTN 00004xrr ergibt sich der Hostname BTN-00004xrr .
5	Produktbezeichnung zur Identifikation des Embedded-PCs.
6	Maschinenlesbare Information in Form eines Data-Matrix-Codes (DMC, Code-Schema ECC200) der zur besseren Identifikation und Verwaltung genutzt werden kann.
7	Kennzeichnung mit Abfalltonne. Nicht im Hausmüll entsorgen.
8	CE-, EAC- und UKCA-Kennzeichnung.
9	UL-Kennzeichnung mit vorgeschriebenen Angaben zu Spannungsversorgung, Sicherung, Temperatur und Kabelquerschnitten.

4.3 Ethernet-Schnittstellen

Sie können den Embedded-PC CX8290 über die Ethernet-Schnittstelle X001 programmieren und in Betrieb nehmen. Die Ethernet-Schnittstelle erreicht Geschwindigkeiten von 10/100/1000 MBit/s.

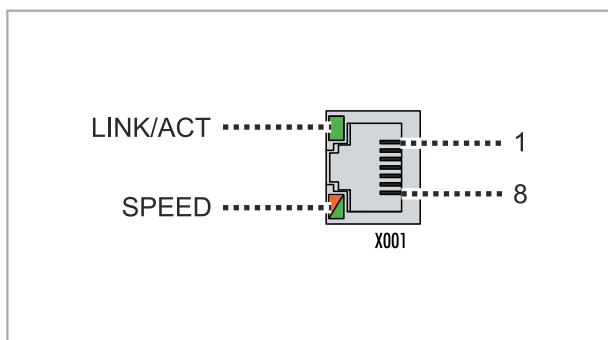


Abb. 3: Ethernet-Schnittstelle X001, X101, X102.

Die LEDs an der linken Seite der Schnittstelle zeigen den Status der Verbindung an. Die obere LED (LINK/ACT) zeigt an, ob die Schnittstelle mit einem Netzwerk verbunden ist. Ist dies der Fall, leuchtet die LED grün auf. Wenn Daten auf der Schnittstelle übertragen werden, blinkt die LED.

Die untere LED (SPEED) zeigt die Geschwindigkeit der Verbindung an. Bei einer Geschwindigkeit von 10 MBit/s leuchtet die LED nicht. Bei einer Geschwindigkeit von 100 Mbit/s leuchtet die LED grün. Bei 1000 MBit/s (Gigabit) leuchtet die LED orange.

Tab. 4: Ethernet-Schnittstelle X001, PIN-Belegung.

PIN	Signal	Beschreibung
1	TD +	Transmit +
2	TD -	Transmit -
3	RD +	Receive +
4	connected	reserviert
5		
6	RD -	Receive -
7	connected	reserviert
8		

Ethernet-Schnittstellen X101 und X102

Beide Ethernet-Schnittstellen sind geschwicht und voneinander abhängig. Beide Ethernet-Schnittstellen erreichen Geschwindigkeiten von 1000 Mbit/s.

Es werden Protokolle wie Realtime-Ethernet optional PROFINET (TF627x), EtherNet/IP (TF628x), BACnet/IP (TF8020) und ADS UDP/TCP, Modbus TCP Client/Server oder eine offene TCP/IP-UDP/IP-Kommunikation unterstützt.

Tab. 5: Ethernet-Schnittstelle X101 und X102, PIN-Belegung.

PIN	Signal	Beschreibung
1	TD +	Transmit +
2	TD -	Transmit -
3	RD +	Receive +
4	connected	reserviert
5		
6	RD -	Receive -
7	connected	reserviert
8		

Übertragungsstandards

10Base5

Das Übertragungsmedium für 10Base5 ist ein dickes Koaxialkabel (Yellow Cable) mit einer max. Übertragungsgeschwindigkeit von 10 MBaud und einer Linien-Topologie mit Abzweigen (Drops), an die jeweils ein Teilnehmer angeschlossen wird. Da hier alle Teilnehmer an einem gemeinsamen Übertragungsmedium angeschlossen sind, kommt es bei 10Base5 zwangsläufig häufig zu Kollisionen.

10Base2

10Base2 (Cheaper net) ist eine Weiterentwicklung von 10Base5 und hat den Vorteil, dass dieses Koaxialkabel billiger und durch eine höhere Flexibilität einfacher zu verlegen ist. Es können mehrere Geräte an eine 10Base2-Leitung angeschlossen werden. Häufig werden die Abzweige eines 10Base5-Backbones als 10Base2 ausgeführt.

10BaseT

Beschreibt ein Twisted-Pair-Kabel für 10 MBaud. Hierbei wird das Netz sternförmig aufgebaut, so dass nun nicht mehr jeder Teilnehmer am gleichem Medium hängt. Dadurch führt ein Kabelbruch nicht mehr zum Ausfall des gesamten Netzes. Durch den Einsatz von Switches als Sternkoppler können Kollisionen vermindert oder bei Voll-Duplex Verbindungen auch vollständig vermieden werden.

100BaseT

Twisted-Pair-Kabel für 100 MBaud. Für die höhere Datengeschwindigkeit ist eine bessere Kabelqualität und die Verwendung entsprechender Hubs oder Switches erforderlich.

10BaseF

Der Standard 10BaseF beschreibt mehrere Lichtwellenleiter-Varianten.

Kurzbezeichnung der Kabeltypen für 10BaseT und 100BaseT

Twisted-Pair Kupferkabel für sternförmige Topologie, wobei der Abstand zwischen zwei Geräten 100 Meter nicht überschreiten darf.

UTP

Unshielded Twisted-Pair (nicht abgeschirmte, verdrehte Leitung)

Dieser Kabeltyp gehört zur Kategorie 3 und sind für industrielle Umgebungen nicht empfehlenswert.

S/UTP

Screened/Unshielded Twisted-Pair (mit Kupfergeflecht abgeschirmte, verdrehte Leitung)

Besitzen einen Gesamtschirm aus einem Kupfergeflecht zur Reduktion der äußeren Störeinflüsse. Dieses Kabel wird zum Einsatz mit den Buskopplern empfohlen.

FTP

Foilesshielded Twisted-Pair (mit Alufolie abgeschirmte, verdrehte Leitung)

Dieses Kabel hat eine alukaschierten Kunststoff-Folie-Gesamtschirm.

S/FTP

Screened/Foilesshielded Twisted-Pair (mit Kupfergeflecht und Alufolie abgeschirmte, verdrehte Leitung)

Besitzt einen alukaschierten Gesamtschirm mit einem darüber liegenden Kupfergeflecht. Solche Kabel können eine Störleistungsunterdrückung bis zu 70dB erreichen.

STP

Shielded Twisted-Pair (abgeschirmte, verdrehte Leitung)

Beschreibt ein Kabel mit Gesamtschirm ohne weitere Angabe der Art der Schirmung.

S/STP

Screened/Shielded Twisted-Pair (einzeln abgeschirmte, verdrehte Leitung)

Ein solche Bezeichnung kennzeichnet ein Kabel mit einer Abschirmung für jedes Leitungspaar sowie einen Gesamtschirm.

ITP

Industrial Twisted-Pair

Ist von Aufbau dem S/STP ähnlich, besitzt allerdings im Gegensatz zum S/STP nur 2 Leitungspaare.

4.4 USB-3.0-Schnittstelle X002

Der Embedded-PC verfügt über eine USB-3.0-Schnittstelle, die für den Anschluss von Wireless- und Mobilfunk-Komponenten oder weiteren USB-Speichermedien genutzt werden kann.

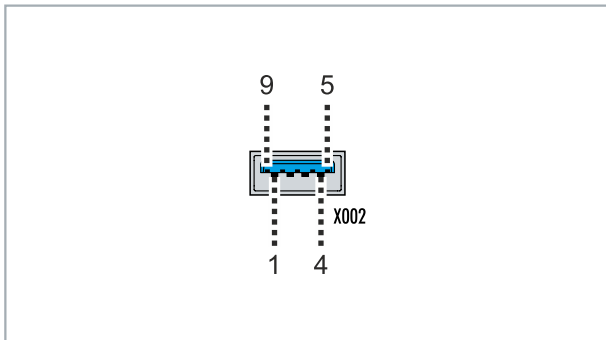


Abb. 4: USB-Schnittstelle X002.

Die USB-Schnittstelle ist vom Typ A und entsprechen der USB 3.0 Spezifikation.

Tab. 6: USB-Schnittstelle X002, PIN-Belegung.

Pin	Belegung	Typische Zuordnung
1	VBUS	Red
2	D-	White
3	D+	Green
4	GND	Black
5	StdA_SSRX-	Blue
6	StdA_SSRX+	Yellow
7	GND_DRAIN	N/A
8	StdA_SSTX-	Purple
9	StdA_SSTX+	Orange
Shell	Shield	Drain Wire

Beachten Sie die Leistungsaufnahme der angeschlossenen Geräte. Es können nicht mehr als 900 mA und 4,5 W Leistung abgegeben werden. Die USB-Schnittstellen unterstützen Datenraten von bis zu 5 Gbit/s.

4.5 MicroSD-Karte

In der Grundausstattung beinhaltet der CX8290 keine MicroSD-Karte. Verwenden Sie ausschließlich von Beckhoff freigegebene für industrielle Anwendungen geeignete MicroSD-Karten.

Bestellbezeichnung	Kapazität	Beschreibung
CX1900-0132	16 GB	MicroSD-Karte (SLC-Speicher) mit erweitertem Temperaturbereich für industrielle Anwendungen als Ersatzteil.

4.6 Reset-Knopf

Mit dem Reset-Knopf können Sie den Config-Modus aktivieren. Diese Funktion können Sie nutzen, wenn das SPS-Programm unbeabsichtigt einen Fehler verursacht. Dafür müssen Sie den Reset-Knopf während des Neustarts für eine längere Zeit gedrückt halten.

Aktivieren Sie den Config-Modus wie folgt:

1. Öffnen Sie die Frontklappe.
 2. Schalten Sie die den Embedded-PC ab.
 3. Starten Sie den Embedded-PC und halten Sie den Reset-Knopf solange gedrückt, bis die ERR-LED rot und dann gelb leuchtet.
- ⇒ Der Embedded-PC CX81xx wird in den Config-Modus gesetzt.

5 Inbetriebnahme

5.1 Montage

Alle Abmessungen sind in mm angegeben.

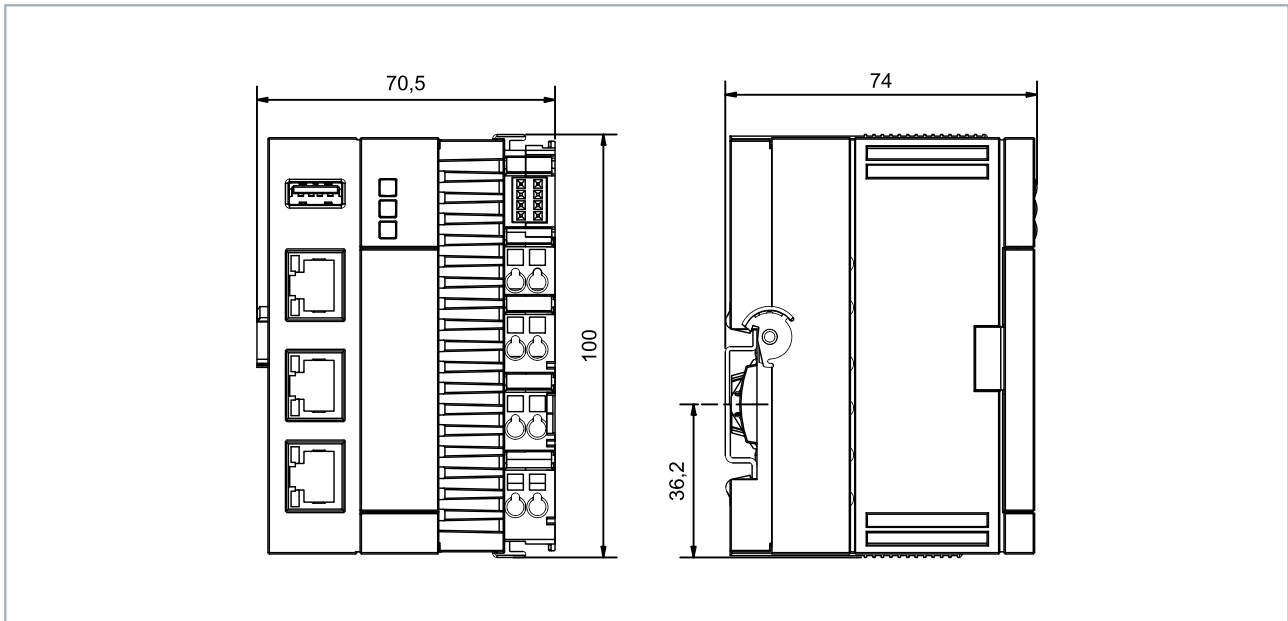


Abb. 5: Embedded-PC CX82xx, Abmessungen.

5.1.1 Zulässige Einbaulagen beachten

HINWEIS

Überhitzung

Bei einer falsch gewählten Einbaulage und nicht eingehaltenen Mindestabständen kann der Embedded-PC überhitzen. Halten Sie die maximale Umgebungstemperatur von 60°C und die Montagevorschriften ein.

Montieren Sie den Embedded-PC waagrecht im Schaltschrank auf einer Hutschiene, damit die Wärme optimal abgeführt wird.

Beachten Sie folgende Vorgaben für den Schaltschrank:

- Betreiben Sie den Embedded-PC nur bei Umgebungstemperaturen von -25 °C bis 60 °C. Messen Sie dazu die Temperatur unter dem Embedded-PC in einem Abstand von 30 mm zu den Kühlrippen, um die Umgebungstemperatur korrekt zu ermitteln.
- Halten Sie die Mindestabstände von 30 mm ober- und unterhalb des Embedded-PCs ein.
- Weitere elektrische Geräte beeinflussen die Wärmeentwicklung im Schaltschrank. Wählen Sie eine passende Schaltschrankgröße abhängig vom Anwendungsfall oder sorgen Sie dafür, dass überschüssige Wärme aus dem Schaltschrank abtransportiert wird.

Der Embedded-PC muss waagrecht auf die Hutschiene montiert werden. Die Lüftungsöffnungen befinden sich auf der Gehäuseunter- und Gehäuseoberseite. Auf diese Weise kommt ein optimaler Luftstrom zustande, der den Embedded-PC in vertikaler Richtung durchströmt. Zusätzlich ist ein Freiraum von mindestens 30 mm oberhalb und unterhalb des Embedded-PCs erforderlich, um eine ausreichende Belüftung zu gewährleisten.

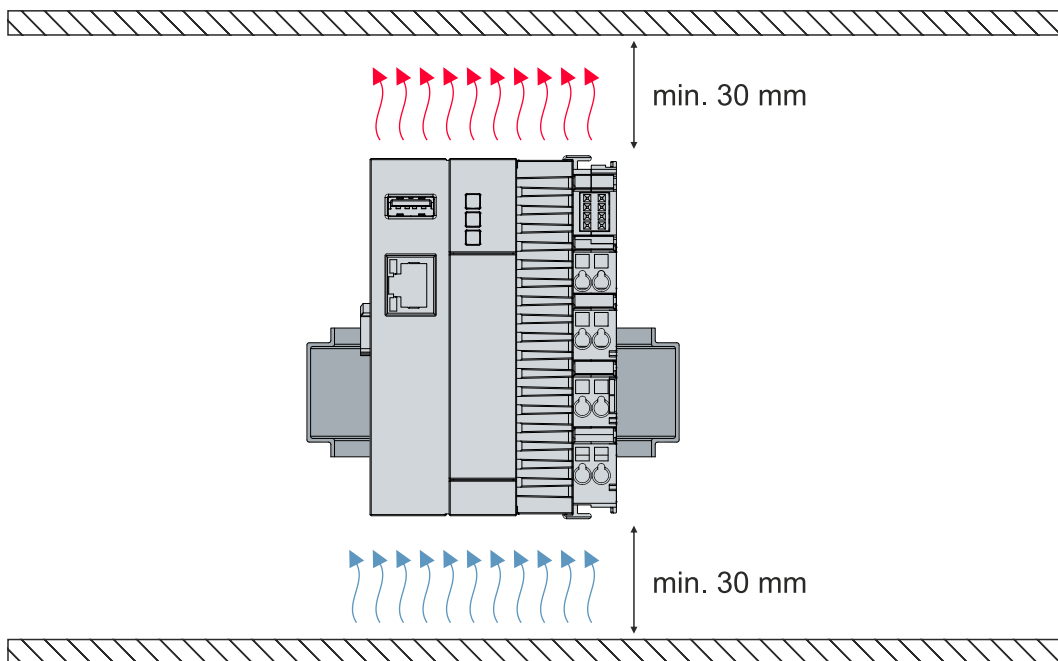


Abb. 6: Embedded-PC CX82xx, zulässige Einbaulage.

Wenn Vibrationen und Stöße in der gleichen Richtung verlaufen wie die Hutschiene, muss der Embedded-PC zusätzlich mit einer Halterung fixiert werden, damit er nicht verrutscht.

5.1.2 Auf Hutschiene befestigen

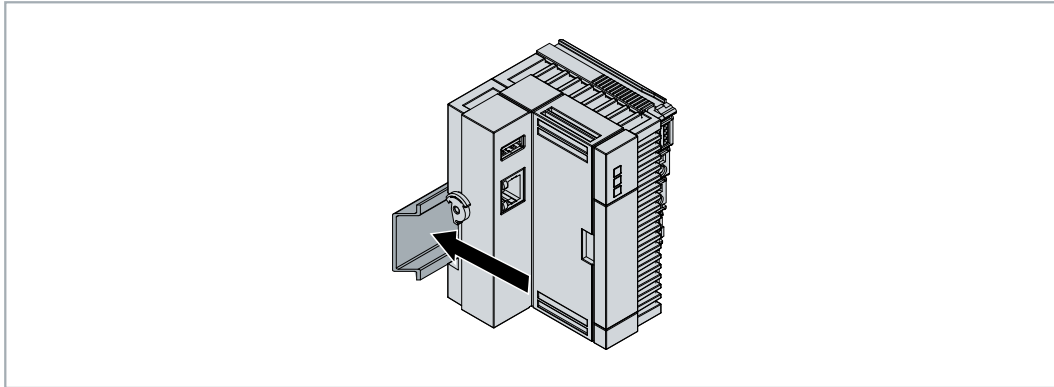
Das Gehäuse ist so konstruiert, dass der Embedded-PC an die Hutschiene gehalten und auf diese eingerastet werden kann.

Voraussetzungen:

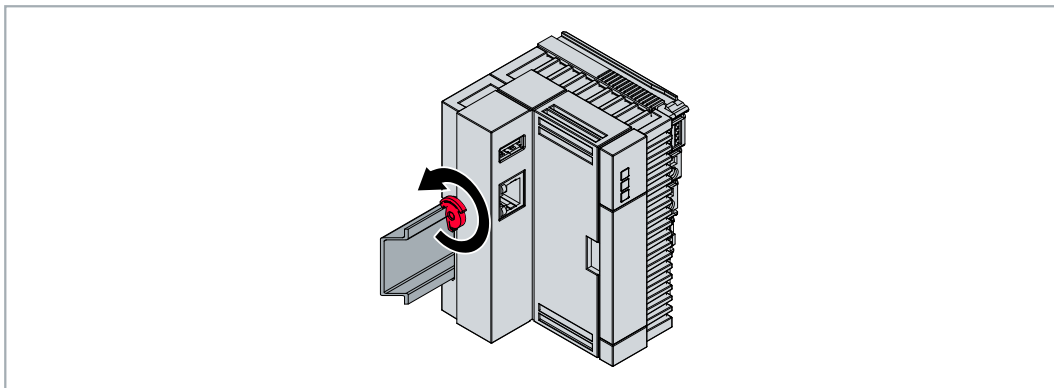
- Hutschiene von Typ TS35/7.5 oder TS35/15 nach DIN EN 60715.

Befestigen Sie den Embedded-PC wie folgt auf der Hutschiene:

1. Setzen Sie den Embedded-PC auf die Hutschiene. Drücken Sie den Embedded-PC leicht an die Hutschiene, bis es leise klickt und der Embedded-PC eingerastet ist.



2. Verriegeln Sie anschließend die Arretierung auf der linken Seite des Embedded-PCs.
3. Drehen Sie die Arretierung gegen den Uhrzeigersinn, bis die Arretierung leise klickt und einrastet.



- ⇒ Sie haben den Embedded-PC erfolgreich montiert. Überprüfen Sie noch mal die korrekte Montage und ob der Embedded-PC auf der Hutschiene eingerastet ist.

5.1.3 MicroSD-Karte wechseln

● Datenverlust

i MicroSD-Karten werden im Betrieb stark beansprucht und müssen viele Schreibzyklen und extreme Umweltbedingungen aushalten. MicroSD-Karten anderer Hersteller können ausfallen, was zu Datenverlust führt.

Verwendet Sie ausschließlich industrietaugliche MicroSD-Karten, die von Beckhoff geliefert werden.

Der MicroSD-Kartenslot ist für eine industrietaugliche MicroSD-Karte vorgesehen. Auf der MicroSD-Karte wird die Firmware des Embedded-PCs gespeichert. Die MicroSD-Karte kann bei Bedarf aus TwinCAT 3 heraus beschrieben werden und dadurch benutzerdefinierte Daten gespeichert werden.

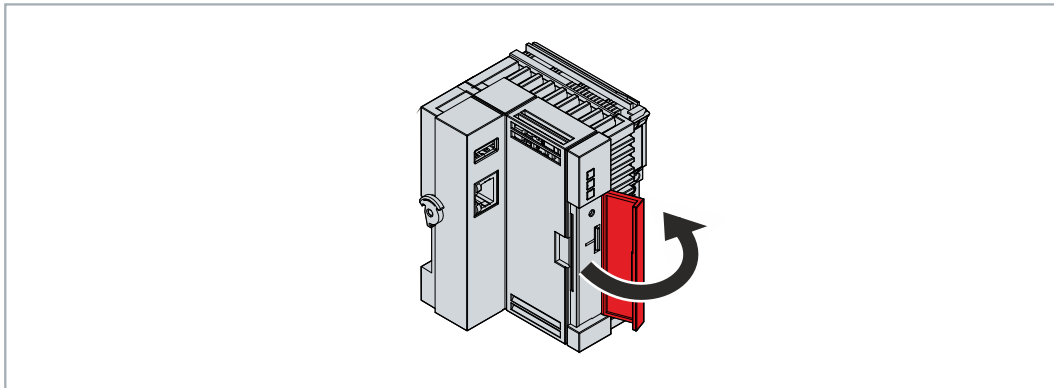
Die Auswurfmechanik wird nach dem Push-Push-Prinzip betätigt. Im Folgenden wird gezeigt, wie die MicroSD-Karte gewechselt wird.

Voraussetzungen:

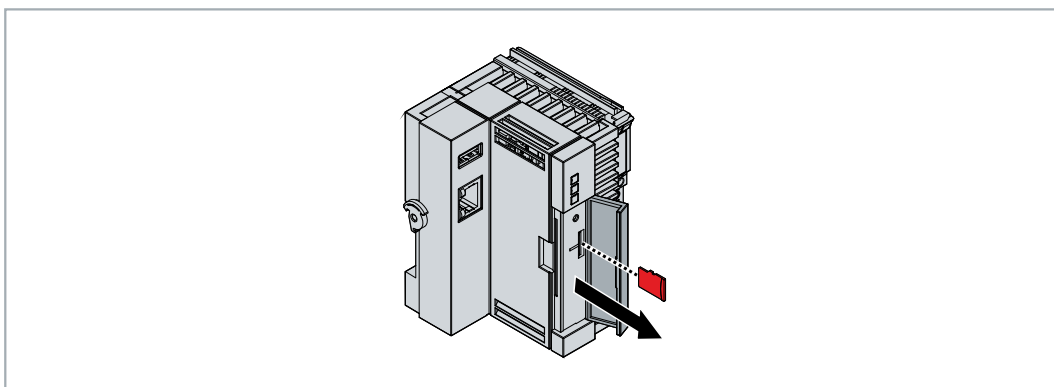
- Der Embedded-PC muss ausgeschaltet sein. Die MicroSD-Karte darf nur im ausgeschalteten Zustand ein- oder ausgebaut werden.

MicroSD-Karte wechseln

1. Schieben Sie die schwarze Abdeckung nach oben.



2. Drücken Sie leicht auf die MicroSD-Karte.
3. Die Karte wird mit einem leisen Klicken entriegelt und um ca. 2-3 mm aus dem Gehäuse gehoben.



4. Schieben Sie die neue MicroSD-Karte mit den Kontakten voran in den Kartenslot. Die Kontakte zeigen nach rechts.
 5. Die MicroSD-Karte rastet mit einem leisen Klicken ein.
- ⇒ Die Karte sitzt richtig, wenn sie sich ca. 1 mm tiefer als die Frontseite des Gehäuses befindet.

5.1.4 Passive EtherCAT-Klemmen montieren

Falsch montierte passive EtherCAT-Klemmen

i Das E-Bus Signal zwischen einem Embedded-PC und den EtherCAT-Klemmen kann durch falsch montierte passive EtherCAT-Klemmen geschwächt werden.

Montieren Sie passive EtherCAT-Klemmen nicht direkt an das Netzteil.

EtherCAT-Klemmen, die nicht aktiv am Datenaustausch teilnehmen, werden als passive Klemmen bezeichnet. Dadurch haben passive EtherCAT-Klemmen kein Prozessabbild und benötigen keinen Strom aus dem Klemmbus (E-Bus).

Passive EtherCAT-Klemmen (z.B. eine EL9195) können Sie in TwinCAT erkennen. Die EtherCAT-Klemme wird im Strukturbaum ohne Prozessabbild angezeigt und der Wert in der Spalte „E-Bus (mA)“ verändert sich im Vergleich zu der vorangehenden EtherCAT-Klemme nicht.

Number	Box Name	Ad...	Type	In Size	Out Size	E-Bus (mA)
1	Term 7 (EK1200)		EK1200			
2	Term 8 (EL2828)	1001	EL2828	1.0		1890
3	Term 9 (EL2828)	1002	EL2828	1.0		1780
4	Term 10 (EL9195)		EL9195			1780
5	Term 11 (EL2828)	1003	EL2828	1.0		1670
6	Term 12 (EL9011)		EL9011			

Abb. 7: Passive EtherCAT-Klemme in TwinCAT identifizieren.

In den technischen Daten einer EtherCAT-Klemme können Sie unter dem Eintrag „Stromaufnahme aus dem E-Bus“ nachlesen, ob eine bestimmte EtherCAT-Klemme Strom aus dem Klemmbus (E-Bus) benötigt.

Die folgende Abbildung zeigt die zulässige Montage einer passiven EtherCAT-Klemme. Die passive EtherCAT-Klemme wurde nicht direkt an das Netzteil angereicht.

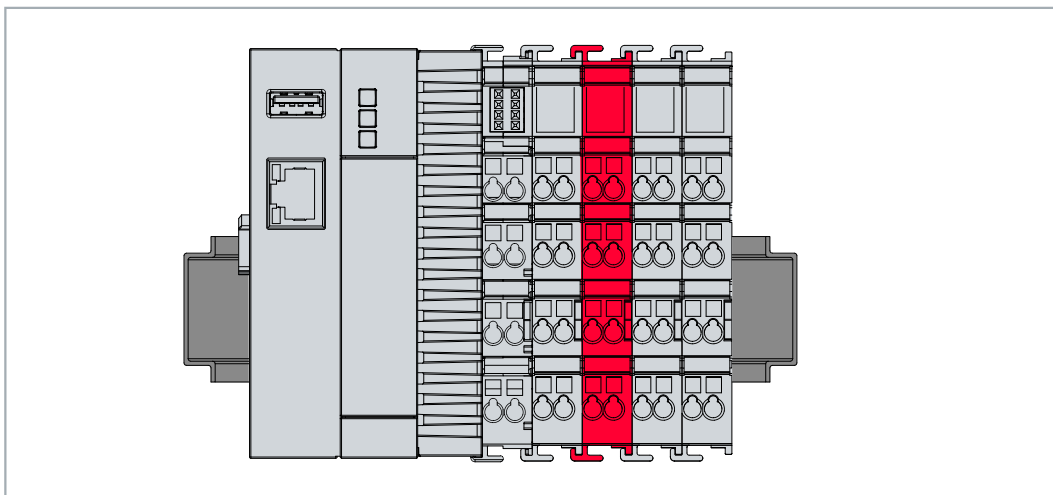


Abb. 8: Passive EtherCAT-Klemmen, zulässige Montage.

5.2 Spannungsversorgung

HINWEIS

Schäden an den Embedded-PCs

Die Embedded-PCs können während der Verdrahtung beschädigt werden. Schließen Sie die Leitungen für die Spannungsversorgung nur im spannungsfreien Zustand an.

Für die Spannungsversorgung der Netzteilklemme ist eine externe Spannungsquelle erforderlich, die eine 24 V Gleichspannung (-15 % / +20 %) bereitstellt.

Verkabeln Sie den Embedded-PC im Schaltschrank entsprechend der Norm EN 60204-1:2006 Schutzkleinspannungen (PELV = Protective Extra Low Voltage):

- Die Leiter "PE" und "0 V" der Spannungsquelle für ein CPU-Grundmodul müssen auf dem gleichen Potential liegen (im Schaltschrank verbunden).
- Die Norm EN 60204-1:2006 Abschnitt 6.4.1.b: schreibt vor, dass eine Seite des Stromkreises oder ein Punkt der Energiequelle dieses Stromkreises an das Schutzleitersystem angeschlossen werden muss.

Anschlüsse

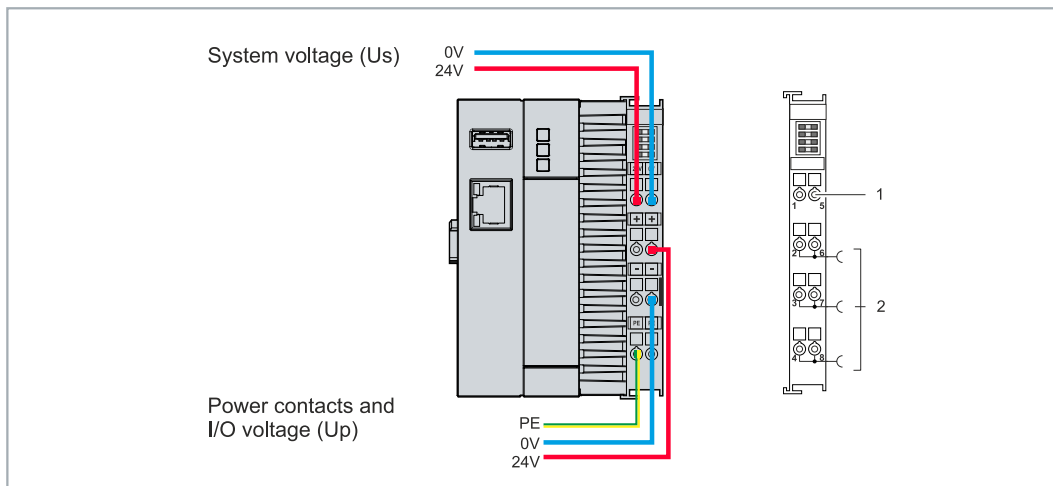


Abb. 9: Anschlüsse für Systemspannung (Us) und Powerkontakte (Up).

Tab. 7: Legende zum Anschlussbeispiel.

Nr.	Beschreibung
1	Die oberen Federkraftklemmen mit der Bezeichnung "+24 V Us" und "0 V Us" versorgen das CPU-Grundmodul und den Klemmenbus (Datenübertragung über K- oder E-Bus) mit Spannung.
2	Die Federkraftklemmen mit der Bezeichnung "+24 V Up" und "0 V Up" versorgen die Multifunktions-I/Os, die Busklemmen und EtherCAT-Klemmen über die Powerkontakte mit Spannung.

Sicherung

- Beachten Sie bei der Dimensionierung der Sicherung für die Systemspannung (Us) die max. Leistungsaufnahme des Embedded-PCs (siehe: Technische Daten)
- Sichern Sie Powerkontakte (Up) mit einer Sicherung von max. 10 A (träge) ab.

Spannungsversorgung unterbrechen / abschalten

Um den Embedded-PC abzuschalten, darf nicht die Masse (0 V) getrennt werden, da sonst je nach Gerät der Strom über den Schirm weiterfließt und der Embedded-PC oder die Peripherie beschädigt wird.

Trennen Sie immer die 24 V Leitung. An dem Embedded-PC angeschlossene Geräte mit eigener Stromversorgung (z.B. ein Panel) müssen für "PE" und „0 V“ das gleiche Potential wie der Embedded-PC haben (keine Potentialdifferenz).

5.2.1 Embedded-PC anschließen

Die Leitungen einer externen Spannungsquelle werden mit Federkraftklemmen an der Netzteilklemme verbunden. Beachten Sie die erforderlichen Leiterquerschnitte und Abisolierlängen.

Tab. 8: Erforderliche Leiterquerschnitte und Abisolierlängen.

Leiterquerschnitt	e*: 0,08 ... 1,5 mm ² f*: 0,25 ... 1,5 mm ² a*: 0,14 ... 0,75 mm ²	e*: AWG 28 ... 16 f*: AWG 22 ... 16 a*: AWG 26 ... 19
Abisolierlänge	8 ... 9 mm	0.33 inch

*e: eindrätig, Draht massiv; f: feindrätig, Litze; a: mit Aderendhülse

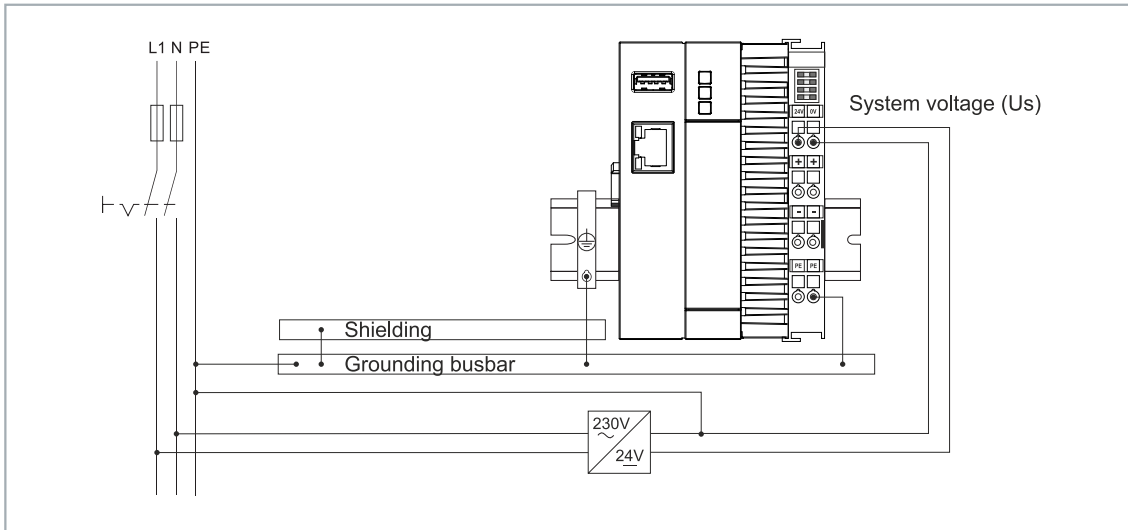
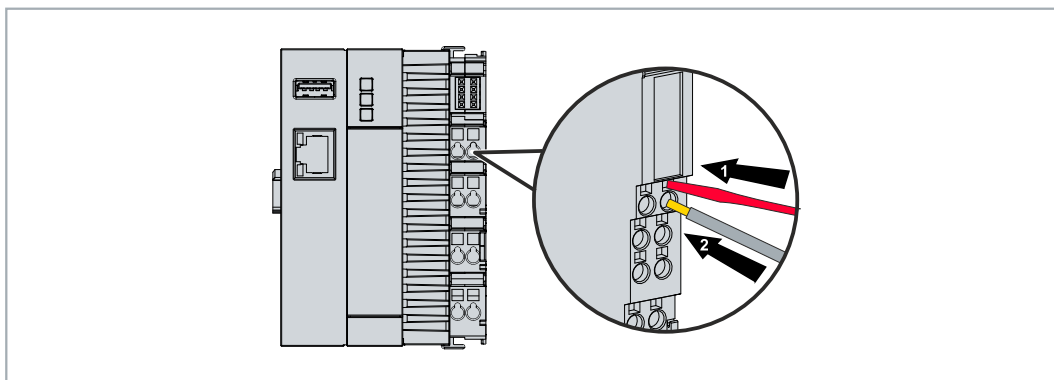


Abb. 10: Anschlussbeispiel mit einem CX8200.

Schließen Sie den Embedded-PC wie folgt an:

1. Öffnen Sie eine Federkraftklemme, indem Sie mit einem Schraubendreher oder einem Dorn leicht in die viereckige Öffnung über der Klemme drücken.



2. Der Draht kann nun ohne Widerstand in die runde Klemmenöffnung eingeführt werden.
 3. Durch Rücknahme des Druckes schließt sich die Klemme automatisch und hält den Draht sicher und dauerhaft fest.
- ⇒ Sie haben die Spannungsquelle erfolgreich an die Netzteilklemme angeschlossen, wenn die beiden oberen LEDs der Netzteilklemme grün aufleuchten.

Die linke LED (Us 24V) zeigt die Versorgung des CPU-Grundmoduls und des Klemmenbusses an. Die rechte LED (Up 24V) zeigt die Versorgung der Busklemmen über die Powerkontakte an.

5.2.2 UL-Anforderungen

Die Embedded-PCs CX8290 sind UL-zertifiziert. Das entsprechende UL-Label befindet sich auf dem Typenschild.



Abb. 11: UL-Label beim CX8290.

Die Embedded-PCs CX8290 können damit in Bereichen eingesetzt werden, in denen spezielle UL-Anforderungen eingehalten werden müssen. Diese Anforderungen gelten für die Systemspannung (Us) und für die Powerkontakte (Up). Einsatzbereiche ohne spezielle UL-Anforderungen sind von den UL-Vorschriften nicht betroffen.

UL-Anforderungen:

- Die Embedded-PCs dürfen nicht mit unbegrenzten Spannungsquellen verbunden werden.
- Embedded-PCs dürfen nur mit einer Spannungsquelle von 24 V Gleichspannung versorgt werden. Die Spannungsquelle muss isoliert sein und mit einer Sicherung (entsprechend UL248) von maximal 4 A geschützt werden.
- Oder die Spannungsversorgung muss von einer Spannungsquelle stammen, die NEC class 2 entspricht. Eine Spannungsquelle entsprechend NEC class 2 darf dabei nicht seriell oder parallel mit einer anderen NEC class 2 Spannungsquelle verbunden werden.

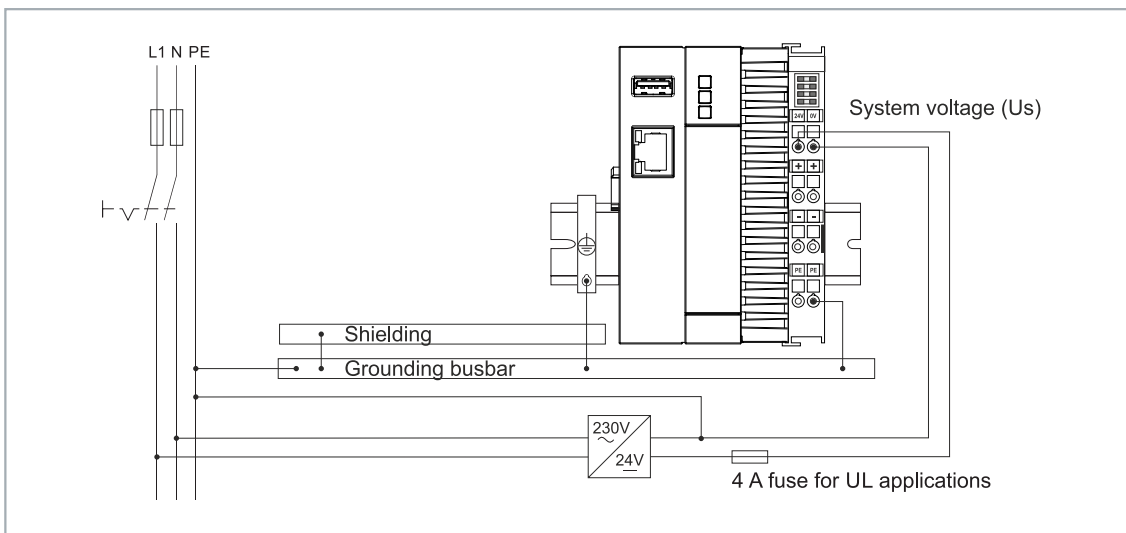


Abb. 12: Anschlussbeispiel für Bereiche mit speziellen UL-Anforderungen.

6 1-Sekunden-USV (CX72x0)

i Datenverlust

Verwenden Sie ausschließlich TwinCAT, um die 1-Sekunden-USV anzusteuern und speichern Sie nur persistente Daten mit einer Größe von maximal 1 MB. Eine Verwendung darüber hinaus, kann zu Datenverlust oder korrupten Daten führen.

Die 1-Sekunden-USV ist ein UltraCap-Kondensator, der den Prozessor weiterhin mit Strom versorgt, wenn die Spannungsversorgung ausfällt. In diesem Zeitraum können persistente Daten gespeichert werden, die beim Wiedereinschalten zur Verfügung stehen.

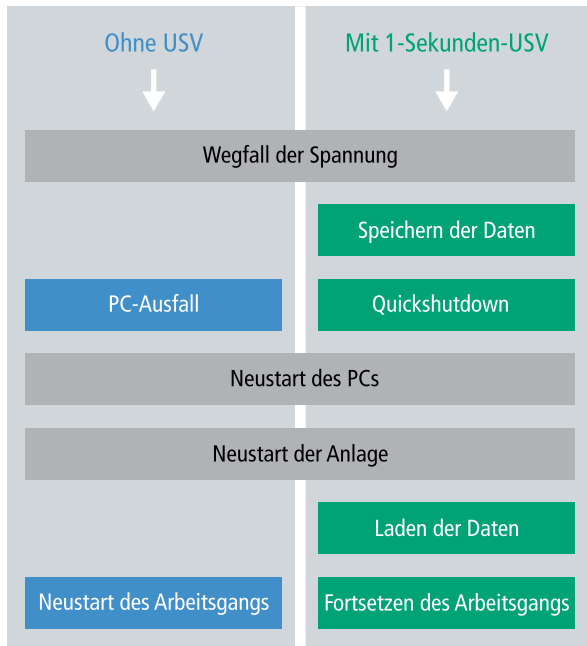


Abb. 13: Verhalten von Anlagen bei einem Spannungsausfall ohne und mit 1-Sekunden-USV.

Da die 1-Sekunden-USV für die gesamte Lebensdauer ausgelegt ist, ist die Haltezeit bei neuen Geräten deutlich länger. Im Laufe der Zeit altern die Kondensatoren und die Haltezeit nimmt ab. Deswegen können maximal 1 MB persistente Daten über die gesamte Lebensdauer zuverlässig gespeichert werden. Speichern Sie keine anderen Daten und verwenden Sie keine anderen Applikationen, um die 1-Sekunden-USV anzusteuern.

Beachten Sie, dass die 1-Sekunden-USV weder den K-Bus noch den E-Bus mit Spannung versorgt und deren Daten bei Aktivierung der 1-Sekunden-USV bereits ungültig sein können. Auch kann das Feldbussystem (oder Ethernet) nicht oder nur unzureichend funktionieren sobald die 1-Sekunden-USV aktiv wurde.

Konfiguration der 1-Sekunden-USV

- Deklarieren Sie wichtige Daten, wie z.B. Zählerstände in der SPS als VAR PERSISTENT. Rufen Sie anschließend den Funktionsbaustein FB_S_UPS_BAPI zyklisch in TwinCAT auf, um die 1-Sekunden-USV anzusteuern (siehe: [FB_S_UPS_BAPI](#) [► 29]).
- Wählen Sie den Modus im Funktionsbaustein und bestimmen damit, was bei einem Spannungsausfall passiert. Legen Sie z.B. fest, ob persistente Daten gespeichert werden und ein Quickshutdown ausgeführt wird (siehe: [Datentypen](#) [► 30]).

Beispielprojekt:

<https://infosys.beckhoff.com/content/1031/CX8290/Resources/1937303563.pro>.

Ablauf beim Speichern und Laden der persistenten Daten

Die persistenten Daten werden in der Port_85x.bootdata-Datei auf der Speicherkarte gespeichert. Beim Starten der SPS wird die Port_85x.bootdata-Datei von der Speicherkarte geladen, dort als Port_85x.bootdata_old (Backup) gesichert und dann gelöscht.

Erst beim Runterfahren des Systems, bzw. dem Ansprechen der 1-Sekunden-USV wird erneut eine aktuelle Port_85x.bootdata-Datei geschrieben.

Ist beim Starten des Embedded-PCs keine Port_85x.bootdata-Datei vorhanden, so sind die persistenten Daten ungültig und werden gelöscht (Standardeinstellung). Ursache hierfür ist, dass beim Starten des Embedded-PCs und vor dem Starten der TwinCAT-PLC die 1-Sekunden-USV aktiv wurde. Dann wurden keine persistenten Daten gesichert, da nicht sichergestellt war, ob die Pufferzeit noch reichte, um die Daten abzuspeichern.

Rufen Sie den Funktionsbaustein immer aus der SPS auf und verwenden Sie dafür immer die schnellste Task. Bei einem Spannungsausfall empfiehlt Beckhoff die restliche Applikation nicht weiter aufzurufen, um sicherzustellen, dass genügend Zeit für das Schreiben der Daten bleibt.

```
IF NOT FB_S_UPS_BAPI.bPowerFailDetect THEN
  ;//Call programs and function blocks
END_IF
```

Die restliche Applikation beeinflusst die CPU-Auslastung und die CPU-Auslastung hat wiederum Einfluss auf die Dauer, mit der die persistenten Daten geschrieben werden.

Das Backup der persistenten Daten laden

Unter TwinCAT 3 kann links in der Strukturansicht unter **PLC** eingestellt werden, ob die Sicherungsdatei verwendet werden soll oder nicht. In der Standarteinstellung wird die Sicherungsdatei verwendet:

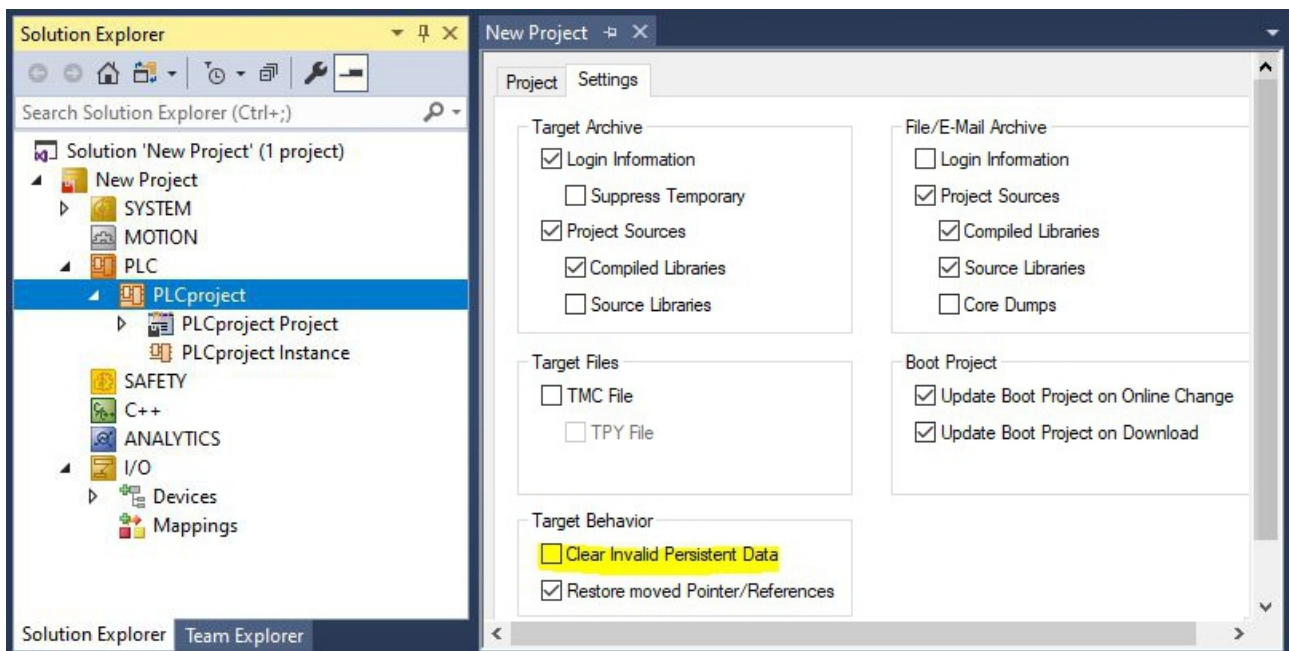


Abb. 14: Backup der persistenten Daten laden. Einstellungen unter TwinCAT 3.

Wenn die Option **Clear Invalid Persistent Data** aktiviert ist, werden die Sicherungsdateien gelöscht.

6.1 FB_S_UPS_BAPI

HINWEIS

Datenverlust

Wenn andere Applikationen oder die SPS weitere Dateien offen halten oder in diese schreiben, kann es zu fehlerhaften Dateien kommen, wenn die Sekunden-USV die Steuerung abschaltet.

FB_S_UPS_BAPI	
sNetID <i>T_AmsNetId</i>	BOOL bPowerFailDetect
iPLCPort <i>UINT</i>	E_S_UPS_State eState
tTimeout <i>TIME</i>	BYTE nCapacity
eUpsMode <i>E_S_UPS_Mode</i>	BOOL bBusy
ePersistentMode <i>E_PersistentMode</i>	BOOL bError
tRecoverTime <i>TIME</i>	UDINT nErrID

Der Funktionsbaustein FB_S_UPS_BAPI kann auf Geräten mit Sekunden-USV und mit BIOS-API ab Version v1.15 verwendet werden, um die Sekunden-USV aus der SPS anzusteuern.

Beim ersten Aufruf des Bausteins werden die Zugangsdaten zur Sekunden-USV via BIOS-API ermittelt. Dieser Vorgang dauert einige Zyklen. Anschließend wird zyklisch auf Spannungsausfall geprüft. Beim nächsten Schreiben der persistenten Daten werden die Zugangsdaten zur SPS persistent gespeichert, sodass bei nachfolgenden Bootvorgängen das Prüfen auf Spannungsausfälle unmittelbar nach dem SPS-Start erfolgen kann.

Der Ladezustand der Sekunden-USV wird bei Spannungsausfall alle 50 ms, bei anliegender Spannung und einer Kapazität unter 90 % alle 200 ms und bei anliegender Spannung und einer Kapazität ab 90 % alle 1 s aktualisiert. Auch dies erfolgt über BIOS-API-Zugriffe.

Über den Funktionsbaustein FB_S_UPS_BAPI können bei Spannungsausfall je nach ausgewähltem Modus noch die persistenten Daten gespeichert und/oder ein QuickShutdown ausgeführt werden. Die voreingestellten Werte der INPUTs des FB_S_UPS_BAPI sollten beibehalten werden.

Die Sekunden-USV kann bei Spannungsausfall nur für wenige Sekunden verwendet werden, um persistente Daten zu speichern. Das Speichern der Daten muss im schnellen „Persistent Modus“ „SPDM_2PASS“ erfolgen, auch wenn es hier zu Echtzeitverletzungen kommen kann. Konfigurieren Sie zum Speichern der persistenten Daten ausreichend Routerspeicher.

Unabhängig vom Modus und damit unabhängig davon, ob Daten gespeichert oder der Quickshutdown ausgeführt wurde, schaltet die 1-Sekunden-USV nach Entladung der Kondensatoren das Mainboard ab.

Modi des Funktionsbausteins

Im Modus eSUPS_WrPersistData_Shutdown (Standardeinstellung) wird nach dem Speichern der persistenten Daten automatisch ein QuickShutdown ausgeführt.

Im Modus eSUPS_WrPersistData_NoShutdown werden nur die persistenten Daten gespeichert, es wird kein QuickShutdown ausgeführt.

Im Modus eSUPS_ImmediateShutdown wird sofort ein QuickShutdown ausgeführt, ohne dass Daten gespeichert werden.

Im Modus eSUPS_CheckPowerStatus wird nur geprüft, ob ein Spannungsausfall auftrat. Ist dies der Fall, geht der Baustein erst nach Ablauf der tRecoverTime (10s) wieder in den Zustand PowerOK.

Eingänge

```

VAR_INPUT
  sNetID      : T_AmsNetId:= ''; (* '' = local netid *)
  iPLCPort    : UINT; (* PLC Runtime System for writing persistent data *)
  tTimeout    : TIME := DEFAULT_ADS_TIMEOUT; (* ADS Timeout *)
  eUpsMode    : E_S_UPS_Mode := eSUPS_WrPersistData_Shutdown; (* UPS mode (w/
wo writing persistent data, w/wo shutdown) *)
  ePersistentMode : E_PersistentMode := SPDM_2PASS; (* mode for writing persistent data *)
  tRecoverTime : TIME := T#10s; (* ON time to recover from short power failure in mode eSUPS_Wr
PersistData_NoShutdown/eSUPS_CheckPowerStatus *)
END_VAR
    
```

Name	Typ	Beschreibung
sNetID	T_AmsNetId	AmsNetID der Steuerung
iPLCPort	UINT	Portnummer des SPS-Laufzeitsystems (851 für das erste SPS-Laufzeitsystem, 852 für das zweite SPS-Laufzeitsystem, ...). Wenn Sie keine Portnummer angeben, wird der Port des SPS-Laufzeitsystems vom Baustein eigenständig ermittelt.
tTimeout	TIME	Timeout für die Ausführung des Schreibens der persistenten Daten bzw. des QuickShutdowns
eUpsMode	E_S_UPS_Mode	Definiert, ob persistente Daten geschrieben werden sollen und ob ein QuickShutdown ausgeführt werden soll. Standardwert ist eSUPS_WrPersistData_Shutdown, d. h. nach dem Speichern der persistenten Daten wird automatisch ein QuickShutdown ausgeführt.
ePersistentMode	E_PersistentMode	Modus für das Schreiben der persistenten Daten. Standardwert ist SPDM_2PASS.
tRecoverTime	TIME	Zeit, nach der die USV bei UPS-Modi ohne Shutdown wieder in den PowerOK Status zurückgeht. Die tRecoverTime muss etwas größer sein als die maximale Haltezeit der USV, um sicherzustellen, dass die Kondensatoren vollständig geladen sind.

Ausgänge

```

VAR_OUTPUT
  bPowerFailDetect : BOOL; (* TRUE while powerfailure is detected *)
  eState           : E_S_UPS_State; (* current ups state *)
  nCapacity        : BYTE; (* actual capacity of UPS *)
  bBusy            : BOOL; (* TRUE: function block is busy *)
  bError           : BOOL; (* FALSE: function block has error *)
  nErrID           : UDINT; (* FB error ID *)
END_VAR

```

Name	Typ	Beschreibung
bPowerFailDetect	BOOL	TRUE, während des Spannungsausfalls. FALSE, wenn die Versorgungsspannung anliegt.
eState	E_S_UPS_State	Interner Zustand des Funktionsbausteins
nCapacity	BYTE	Aktueller Ladezustand der Kondensatoren in Prozent (0..100%)
bBusy	BOOL	TRUE, solange der Funktionsbaustein aktiv ist.
bError	BOOL	FALSE, wenn ein Fehler aufgetreten ist.
nErrID	UDINT	Fehlernummer

Voraussetzungen

Entwicklungsumgebung	Zielplattform	Einzubindende SPS-Bibliotheken
TwinCAT v3.1 B4020.32	Plattformen, die die BIOS API ab v1.15 unterstützen	Tc2_SUPS

6.2 Datentypen

E_S_UPS_Mode

Mit dem gewählten Modus im Funktionsbaustein können Sie bestimmen, was bei einem Spannungsausfall passiert.

```

eSUPS_WrPersistData_Shutdown: Schreiben der persistenten Daten und dann QuickShutdown
eSUPS_WrPersistData_NoShutdown: Nur Schreiben der persistenten Daten (kein QuickShutdown)
eSUPS_ImmediateShutdown: Nur QuickShutdown (kein Schreiben der persistenten Daten)

```

eSUPS_CheckPowerStatus: Nur Status ermitteln (weder Schreiben der persistenten Daten noch QuickShutdown)

E_S_UPS_State

Mit E_S_UPS_State kann der interne Zustand des Funktionsbausteins ausgelesen werden.

eSUPS_PowerOK:
in allen Modi: Versorgungsspannung ist OK

eSUPS_PowerFailure:
in allen Modi: Versorgungsspannung fehlerhaft (steht nur einen Zyklus an)

eSUPS_WritePersistentData:
im Modus eSUPS_WrPersistData_Shutdown: Schreiben der persistenten Daten ist aktiv
im Modus eSUPS_WrPersistData_NoShutdown: Schreiben der persistenten Daten ist aktiv


eSUPS_QuickShutdown:
im Modus eSUPS_WrPersistData_Shutdown: QuickShutdown ist aktiv
im Modus eSUPS_ImmediateShutdown: QuickShutdown ist aktiv

eSUPS_WaitForRecover:
im Modus eSUPS_WrPersistData_NoShutdown: Warten auf Wiederkehr der Spannung
im Modus eSUPS_CheckPowerStatus: Warten auf Wiederkehr der Spannung

eSUPS_WaitForPowerOFF:
im Modus eSUPS_WrPersistData_Shutdown: Warten auf das Abschalten durch die USV
im Modus eSUPS_ImmediateShutdown: Warten auf das Abschalten durch die USV

7 Fehlerbehandlung und Diagnose

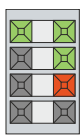
7.1 Diagnose-LEDs

Anzeige	LED	Bedeutung
	TC	TwinCAT Status-LED: TwinCAT ist im Run Mode (grün). TwinCAT ist im Stop Mode (rot). TwinCAT ist im Config Mode (blau). Fehler oder Absturz der SPS (gelb)
	WD	Keine Funktion ab Werk. Die LED kann für anwenderspezifische Diagnosemeldungen parametrierbar werden.
	ERR	Leuchtet rot beim Einschalten. Software wird geladen. Geht aus, wenn alles in Ordnung. Die LED kann für anwenderspezifische Diagnosemeldungen parametrierbar werden.

7.1.1 K-Bus

Die angeschlossenen Busklemmen werden vom Netzteil auf Fehler überprüft. Die rote LED „K-BUS ERR“ ist aus, wenn keine Fehler vorhanden sind. Die rote LED „K-BUS ERR“ blinkt, wenn Fehler im Bereich der Busklemmen vorhanden sind.

Tab. 9: Diagnose-LEDs im K-Bus-Modus.

Anzeige	LED	Bedeutung
Us 24 V 	Us 24V	Spannungsversorgung für CPU-Grundmodul. Die LED leuchtet grün bei korrekter Spannungsversorgung.
	Up 24V	Spannungsversorgung für Klemmenbus. Die LED leuchtet grün bei korrekter Spannungsversorgung.
	K-BUS RUN	Diagnose K-Bus. Die grüne LED leuchtet, um den fehlerfreien Betrieb anzuzeigen. Fehlerfrei bedeutet, dass auch die Kommunikation mit dem Feldbussystem fehlerfrei läuft.
	K-BUS ERR	Diagnose K-Bus. Die rote LED blinkt zur Fehleranzeige. Die rote LED blinkt mit zwei unterschiedlichen Frequenzen.

Durch die Frequenz und Anzahl des Blinkens kann der Fehlercode und das Fehlerargument ermittelt werden. Ein Fehler wird durch die LED „K-BUS ERR“ in einer festen Reihenfolge angezeigt.

Tab. 10: K-BUS ERR LED, Reihenfolge der Fehleranzeige durch die LED.

Reihenfolge	Bedeutung
Schnelles Blinken	Start der Sequenz
Erste langsame Sequenz	Fehlercode
Keine Anzeige	Pause, die LED ist aus
Zweite langsame Sequenz	Fehlerargument

Zählen Sie, wie oft die rote LED K-BUS ERR blinkt, um den Fehlercode und das Fehlerargument zu ermitteln. Bei dem Fehlerargument zeigt die Anzahl der Impulse die Position der letzten Busklemme vor dem Fehler an. Passive Busklemmen, wie zum Beispiel eine Einspeiseklemme, werden nicht mitgezählt.

Tab. 11: K-BUS ERR LED, Fehlerbeschreibung und Abhilfe.

Fehlercode	Fehlerargument	Beschreibung	Abhilfe
Ständiges, konstantes Blinken		EMV Probleme.	<ul style="list-style-type: none"> Spannungsversorgung auf Unter- oder Überspannungsspitzen kontrollieren.

Fehlercode	Fehlerargument	Beschreibung	Abhilfe
			<ul style="list-style-type: none"> • EMV-Maßnahmen ergreifen. • Liegt ein K-Bus-Fehler vor, kann durch erneutes Starten (Aus- und Wiedereinschalten des Netzteils) der Fehler lokalisiert werden.
3 Impulse	0	K-Bus-Kommandofehler.	<ul style="list-style-type: none"> • Keine Busklemme gesteckt. • Eine der Busklemmen ist defekt, angehängte Busklemmen halbieren und prüfen ob der Fehler bei den übrigen Busklemmen noch vorhanden ist. Dieses Vorgehen wiederholen, bis die defekte Busklemme lokalisiert ist.
4 Impulse	0	K-Bus-Datenfehler, Bruchstelle hinter dem Netzteil.	Kontrollieren, ob die Busendklemme 9010 gesteckt ist.
	n	Bruchstelle hinter Busklemme n.	Prüfen, ob die Busklemme n+1 hinter dem Netzteil richtig gesteckt ist, gegebenenfalls tauschen.
5 Impulse	n	K-Bus-Fehler bei Register-Kommunikation mit Busklemme n.	Busklemme an Stelle n tauschen.
6 Impulse	0	Fehler bei der Initialisierung.	Embedded-PC tauschen.
	1	Interner Datenfehler.	Hardware-Reset des Embedded-PCs (aus- und wieder einschalten).
	8	Interner Datenfehler.	Hardware-Reset des Embedded-PCs (aus- und wieder einschalten).
7 Impulse	0	Prozessdatenlängen der Soll- und Ist-Konfiguration stimmen nicht überein.	Konfiguration und Busklemmen auf Konsistenz prüfen.

Bei manchen Fehlern geht die LED „K-BUS ERR“ nicht aus, obwohl der Fehler beseitigt wurde. Schalten Sie die Spannungsversorgung für das Netzteil aus und wieder ein, damit die LED nach der Fehlerbeseitigung ausgeschaltet wird.

State-Variable

In TwinCAT gibt es unter dem Buskoppler die Variable State, für die K-Bus-Diagnose.

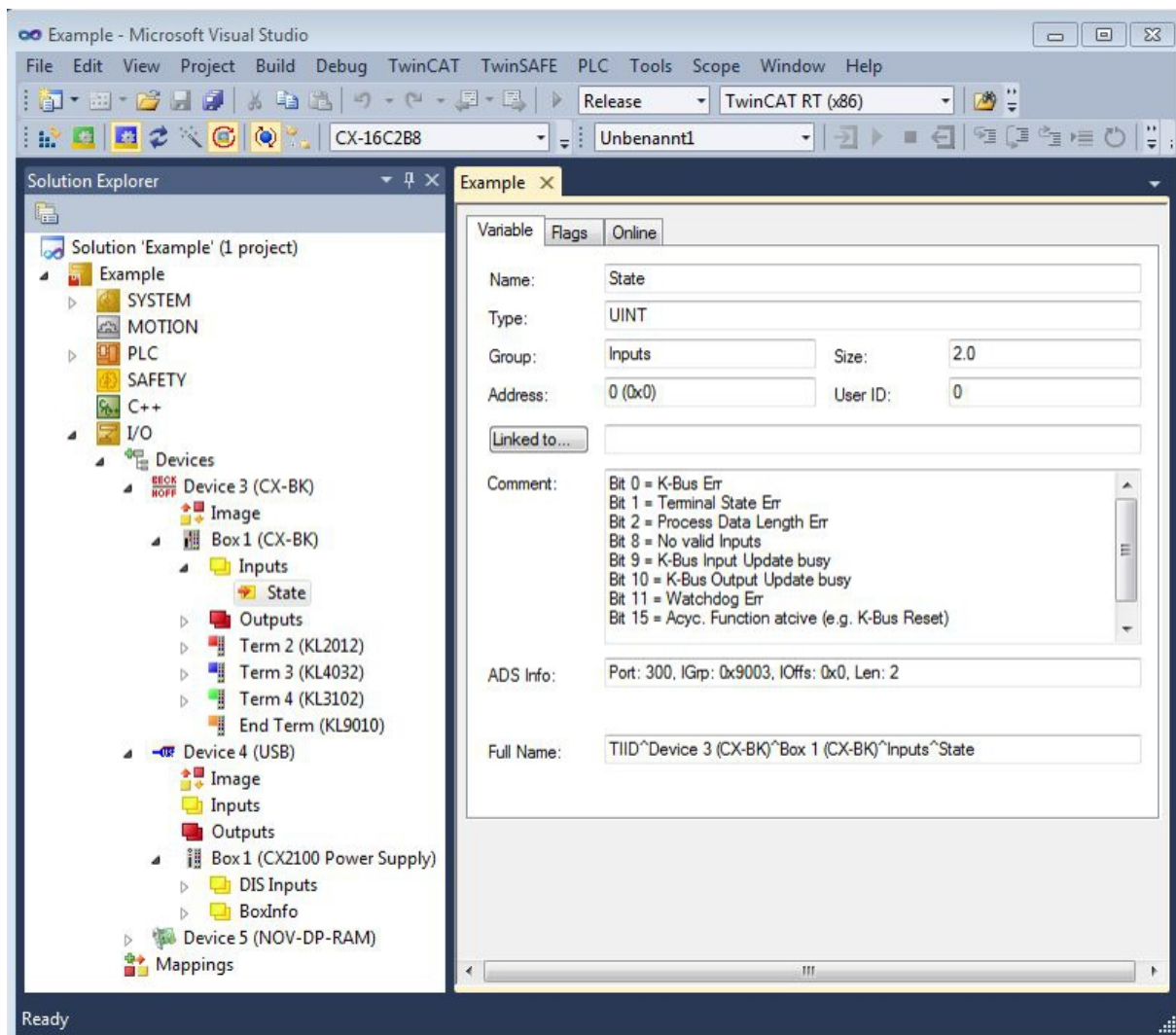


Abb. 15: Status-Variable für Fehlerbehandlung und Diagnose unter TwinCAT.

Ist der Wert „0“ so arbeitet der K-Bus synchron und ohne Fehler. Sollte der Wert \neq „0“ sein, kann ein Fehler vorliegen. Es kann aber auch nur ein Hinweis sein, das zum Beispiel der K-Bus-Zyklus länger dauert, als die verwendete Task. Damit ist er dann nicht mehr synchron zu der Task. Die Task-Zeit sollte schneller als 100 ms sein. Wir empfehlen eine Task-Zeit kleiner 50 ms. Typischerweise liegt die K-Bus-Update-Zeit zwischen einer und fünf ms.

Tab. 12: Beschreibung der Werte bei der State-Variable.

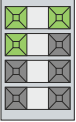
Bit	Beschreibung
Bit 0	K-Bus-Fehler.
Bit 1	Klemmenkonfiguration hat sich seit dem Start geändert.
Bit 2	Prozessabbildlängen stimmen nicht überein.
Bit 8	(noch) keine gültigen Eingänge.
Bit 9	K-Bus ist im Inputupdate noch nicht fertig.
Bit 10	K-Bus ist im Output-Update noch nicht fertig.
Bit 11	Watchdog.
Bit 15	azyklische K-Bus-Funktion aktiv (z.B. K-Bus-Reset).

Liegt ein K-Bus-Fehler vor, kann dieser über den Funktionsbaustein IOF_DeviceReset (in der TcloFunctions.lib) zurückgesetzt werden.

7.1.2 E-Bus

Die angeschlossenen EtherCAT-Klemmen werden vom Netzteil überprüft. Im E-Bus-Modus leuchtet die LED „L/A“. Wenn Daten übertragen werden, blinkt die LED „L/A“.

Tab. 13: Diagnose-LEDs im K-Bus-Modus.

Anzeige	LED	Bedeutung	
Us 24 V  Up 24 V L/A	Us 24 V	Spannungsversorgung für CPU-Grundmodul. Die LED leuchtet grün bei korrekter Spannungsversorgung.	
	Up 24 V	Spannungsversorgung für Klemmenbus. Die LED leuchtet grün bei korrekter Spannungsversorgung.	
	L / A	aus	E-Bus nicht angeschlossen.
		an	E-Bus angeschlossen / Kein Datenverkehr.
		blinkt	E-Bus angeschlossen / Datenverkehr auf dem E-Bus.

7.2 Störungen

Mögliche Störungen und ihre Beseitigung

Störung	Ursache	Maßnahmen
keine Funktion nach Starten des Embedded-PCs	Fehlende Spannungsversorgung des Embedded-PCs Andere Ursache	Sicherung prüfen Anschlussspannung messen und Steckerbelegung prüfen Beckhoff Service anrufen
Der Embedded-PC bootet nicht vollständig	Datenträger aus Karteneinschub ausgeworfen Dateisystem beschädigt (z.B. durch Abschalten bei laufender Software) BIOS-Setup-Einstellungen fehlerhaft (trifft nicht auf jedes Modell zu) Andere Ursache	Sitz des Datenträgers im Karteneinschub prüfen System neu aufsetzen, Backup einspielen BIOS-Setup-Einstellungen prüfen (Defaults laden) Beckhoff Service anrufen
Der Embedded-PC bootet, Software wird gestartet, aber Steuerung arbeitet nicht einwandfrei	Fehlerursache liegt bei der Software oder bei Anlagenteilen außerhalb des Embedded-PCs	Maschinen- und Softwarehersteller anrufen

Bitte notieren Sie sich **vor** Kontaktaufnahme mit dem Service oder Support folgende Angaben:

1. Genaue Gerätebezeichnung CXxxxx-xxxx
2. Seriennummer/BTN
3. Hardwarestand
4. evtl. vorhandene Schnittstellen (N030, N031, B110, ...)
5. eingesetzte TwinCAT Version
6. evtl. weitere eingesetzte Komponenten / Software

Der Support / Service in Ihrem Land kann Ihnen am schnellsten helfen. Bitte kontaktieren Sie daher Ihren regionalen Ansprechpartner. Schauen Sie auf unserer Web-Seite: <https://www.beckhoff.com> oder fragen Sie Ihren Vertriebspartner.

8 Technische Daten

Tab. 14: Technische Daten, Abmessungen und Gewicht.

	CX8290
Abmessungen (B x H x T)	71 mm x 100 mm x 73 mm
Gewicht	220 g

Tab. 15: Technische Daten, allgemeine Daten.

Technische Daten	CX8290
Prozessor	Arm® Cortex®-A53, 1,2 GHz
Anzahl Kerne	2
Flash-Speicher	Einschub für MicroSD-Karte, Karte nicht enthalten (erfordert mind. eine 16-GB-MicroSD-Karte)
Arbeitsspeicher	1 GB LPDDR4-RAM (nicht erweiterbar)
1-Sekunden-USV	integriert (1 MB auf MicroSD-Karte)
Schnittstellen	1 x RJ45 10/100/1000 MBit/s, 1 x USB 3.0
Kühlung	passiv
Businterface	2 x Ethernet RJ45 (switched, 10/100/1000 MBit/s), optional PROFINET (TF627x), EtherNet/IP (TF628x), BACnet/IP (TF8020)
Übertragungsraten	10/100/1000 MBit/s
Diagnose-LED	1 x TC-Status, 1 x WD, 1 x Error
Uhr	interne, kondensatorgepufferte Realtime-Clock für Zeit und Datum (Speicher > 21 Tage)
Betriebssystem	Beckhoff RT Linux®
Steuerungssoftware	TwinCAT-3-Runtime (XAR) ab TwinCAT 3.1 Build 4026
Secure Element	diskreter TPM-2.0-Chip
Spannungsversorgung	24 V _{DC} (-15 %/+20 %)
max. Leistungsaufnahme	4 W
max. Leistungsaufnahme (mit USV laden)	7,5 W
Max. Leistungsaufnahme E-Bus/K-Bus	10 W (5 V/max. 2 A)
Zulassungen	CE, UL

Tab. 16: Technische Daten, I/O-Klemmen.

Technische Daten	CX8290
I/O-Anschluss	E-Bus oder K-Bus, automatische Erkennung
Stromversorgung E-Bus/K-Bus	2 A
Strombelastung Powerkontakte	max. 10 A
Prozessdaten K-Bus	max. 2 kByte In und 2 kByte Out
max. Anzahl der Klemmen (K-Bus)	64 (255 mit K-Bus-Verlängerung)
max. Anzahl der Klemmen (E-Bus)	bis zu 65534 Klemmen.

Tab. 17: Technische Daten, Umgebungsbedingungen.

Technische Daten	CX8290
Umgebungstemperatur im Betrieb	-25° C ... +60° C
Umgebungstemperatur bei Lagerung	-40° C ... +85° C siehe Hinweise unter: Transport und Lagerung
Relative Feuchte	95% ohne Betauung
Schwingungsfestigkeit	gemäß EN 60068-2-6

Technische Daten	CX8290
Schockfestigkeit	gemäß EN 60068-2-27
EMV-Festigkeit	gemäß EN 61000-6-2
EMV-Aussendung	gemäß EN 61000-6-4
Schutzart	IP20

Tab. 18: Technische Daten, Ethernet-Schnittstellen X101/X102.

Technische Daten	Beschreibung
Übertragungsmedium	2 x Ethernet RJ45 (switched, 10/100/1000 MBit/s)
Leitungslänge	100 m vom Switch bis CX8290
Übertragungsrate	10/100/1000 MBit/s
Topologie	sternförmige Verkabelung, Linientopologie
Protokolle (Echtzeit)	optional PROFINET (TF627x), EtherNet/IP (TF628x), BACnet/IP (TF8020)
Protokolle (nicht Echtzeit)	alle nicht Echtzeitfähigen Protokolle, die auf TCP oder UDP basieren und keine Echtzeiterweiterung benötigen

9 Anhang

9.1 Komponenten Dritter

Dieses Gerät enthält Software von Beckhoff und Dritten.
Bitte beachten Sie die auf dem Speichermedium enthaltene Lizenzdatei.

9.2 Zubehör

Tab. 19: MicroSD-Karten.

Bestellnummer	Beschreibung
CX1900-0132	16-GB-MicroSD-Karte

9.3 Zertifizierungen

FCC Approvals for the United States of America

FCC: Federal Communications Commission Radio Frequency Interference Statement

This equipment has been tested and found to comply with the limits for a Class A digital device, pursuant to Part 15 of the FCC Rules. These limits are designed to provide reasonable protection against harmful interference when the equipment is operated in a commercial environment. This equipment generates, uses, and can radiate radio frequency energy and, if not installed and used in accordance with the instruction manual, may cause harmful interference to radio communications. Operation of this equipment in a residential area is likely to cause harmful interference in which case the user will be required to correct the interference at his own expense.

FCC Approval for Canada

FCC: Canadian Notice

This equipment does not exceed the Class A limits for radiated emissions as described in the Radio Interference Regulations of the Canadian Department of Communications.

9.4 Support und Service

Beckhoff und seine weltweiten Partnerfirmen bieten einen umfassenden Support und Service, der eine schnelle und kompetente Unterstützung bei allen Fragen zu Beckhoff Produkten und Systemlösungen zur Verfügung stellt.

Downloadfinder

Unser Downloadfinder beinhaltet alle Dateien, die wir Ihnen zum Herunterladen anbieten. Sie finden dort Applikationsberichte, technische Dokumentationen, technische Zeichnungen, Konfigurationsdateien und vieles mehr.

Die Downloads sind in verschiedenen Formaten erhältlich.

Beckhoff Niederlassungen und Vertretungen

Wenden Sie sich bitte an Ihre Beckhoff Niederlassung oder Ihre Vertretung für den lokalen Support und Service zu Beckhoff Produkten!

Die Adressen der weltweiten Beckhoff Niederlassungen und Vertretungen entnehmen Sie bitte unserer Internetseite: www.beckhoff.com

Dort finden Sie auch weitere Dokumentationen zu Beckhoff Komponenten.

Beckhoff Support

Der Support bietet Ihnen einen umfangreichen technischen Support, der Sie nicht nur bei dem Einsatz einzelner Beckhoff Produkte, sondern auch bei weiteren umfassenden Dienstleistungen unterstützt:

- Support
- Planung, Programmierung und Inbetriebnahme komplexer Automatisierungssysteme
- umfangreiches Schulungsprogramm für Beckhoff Systemkomponenten

Hotline: +49 5246 963-157
E-Mail: support@beckhoff.com

Beckhoff Service

Das Beckhoff Service-Center unterstützt Sie rund um den After-Sales-Service:

- Vor-Ort-Service
- Reparaturservice
- Ersatzteilservice
- Hotline-Service

Hotline: +49 5246 963-460
E-Mail: service@beckhoff.com

Beckhoff Unternehmenszentrale

Beckhoff Automation GmbH & Co. KG

Hülshorstweg 20
33415 Verl
Deutschland

Telefon: +49 5246 963-0
E-Mail: info@beckhoff.com
Internet: www.beckhoff.com

Tabellenverzeichnis

Tab. 1	Abmessungen und Gewicht des Embedded-PCs CX8290.....	11
Tab. 2	Legende zum Aufbau des CPU-Grundmoduls.....	13
Tab. 3	Informationen auf dem Typenschild.....	14
Tab. 4	Ethernet-Schnittstelle X001, PIN-Belegung.....	15
Tab. 5	Ethernet-Schnittstelle X101 und X102, PIN-Belegung.....	15
Tab. 6	USB-Schnittstelle X002, PIN-Belegung.....	17
Tab. 7	Legende zum Anschlussbeispiel.....	24
Tab. 8	Erforderliche Leiterquerschnitte und Abisolierlängen.....	25
Tab. 9	Diagnose-LEDs im K-Bus-Modus.....	32
Tab. 10	K-BUS ERR LED, Reihenfolge der Fehleranzeige durch die LED.....	32
Tab. 11	K-BUS ERR LED, Fehlerbeschreibung und Abhilfe.....	32
Tab. 12	Beschreibung der Werte bei der State-Variable.....	34
Tab. 13	Diagnose-LEDs im K-Bus-Modus.....	35
Tab. 14	Technische Daten, Abmessungen und Gewicht.....	37
Tab. 15	Technische Daten, allgemeine Daten.....	37
Tab. 16	Technische Daten, I/O-Klemmen.....	37
Tab. 17	Technische Daten, Umgebungsbedingungen.....	37
Tab. 18	Technische Daten, Ethernet-Schnittstellen X101/X102.....	38
Tab. 19	MicroSD-Karten.....	39

Abbildungsverzeichnis

Abb. 1	Beispielaufbau eines Embedded-PCs CX Name.....	13
Abb. 2	Typenschild Beispielansicht.....	14
Abb. 3	Ethernet-Schnittstelle X001, X101, X102.....	14
Abb. 4	USB-Schnittstelle X002.....	17
Abb. 5	Embedded-PC CX82xx, Abmessungen.....	19
Abb. 6	Embedded-PC CX82xx, zulässige Einbaulage.....	20
Abb. 7	Passive EtherCAT-Klemme in TwinCAT identifizieren.....	23
Abb. 8	Passive EtherCAT-Klemmen, zulässige Montage.....	23
Abb. 9	Anschlüsse für Systemspannung (Us) und Powerkontakte (Up).....	24
Abb. 10	Anschlussbeispiel mit einem CX8200.....	25
Abb. 11	UL-Label beim CX8290.....	26
Abb. 12	Anschlussbeispiel für Bereiche mit speziellen UL-Anforderungen.....	26
Abb. 13	Verhalten von Anlagen bei einem Spannungsausfall ohne und mit 1-Sekunden-USV.....	27
Abb. 14	Backup der persistenten Daten laden. Einstellungen unter TwinCAT 3.....	28
Abb. 15	Status-Variable für Fehlerbehandlung und Diagnose unter TwinCAT.....	34

Trademark statements

Beckhoff®, TwinCAT®, TwinCAT/BSD®, TC/BSD®, EtherCAT®, EtherCAT G®, EtherCAT G10®, EtherCAT P®, Safety over EtherCAT®, TwinSAFE®, XFC®, XTS® and XPlanar® are registered trademarks of and licensed by Beckhoff Automation GmbH.

Third-party trademark statements

The registered trademark Linux® is used pursuant to a sublicense from the Linux Foundation, the exclusive licensee of Linus Torvalds, owner of the mark on a worldwide basis.

Mehr Informationen:
www.beckhoff.com/CX8290

Beckhoff Automation GmbH & Co. KG
Hülshorstweg 20
33415 Verl
Deutschland
Telefon: +49 5246 9630
info@beckhoff.com
www.beckhoff.com

