

Original-Handbuch | DE

CX2500-0062

2,5-GBit-Ethernet-Modul für CX20xx, CX52x0, CX53x0, CX56x0



Inhaltsverzeichnis

1 Hinweise zur Dokumentation	5
1.1 Symbolerklärung	6
1.2 Ausgabestände der Dokumentation	7
2 Zu Ihrer Sicherheit	8
2.1 Bestimmungsgemäße Verwendung	8
2.2 Personalqualifikation	8
2.3 Sicherheitshinweise	9
2.4 Hinweise zur Informationssicherheit	9
3 Produktübersicht	11
3.1 Aufbau	11
3.2 Ethernet-Schnittstellen (X620, X621)	12
4 Montage.....	14
4.1 Erweiterungsmodul anstecken	14
4.2 Gehäuse-Verriegelungsclips montieren	15
5 Fehlerbehandlung und Diagnose	16
5.1 LEDs der Ethernet-Systemschnittstelle.....	16
5.2 Störungen.....	16
6 Technische Daten	17
7 Anhang.....	18
7.1 Zubehör.....	18
7.2 Zertifizierungen	19
7.3 Support und Service.....	20
Tabellenverzeichnis	21
Abbildungsverzeichnis.....	22

1 Hinweise zur Dokumentation

Diese Beschreibung wendet sich ausschließlich an ausgebildetes Fachpersonal der Steuerungs- und Automatisierungstechnik, das mit den geltenden nationalen Normen vertraut ist.

Zur Installation und Inbetriebnahme der Komponenten ist die Beachtung der Dokumentation und der nachfolgenden Hinweise und Erklärungen unbedingt notwendig.

Das Fachpersonal ist verpflichtet, stets die aktuell gültige Dokumentation zu verwenden.

Das Fachpersonal hat sicherzustellen, dass die Anwendung bzw. der Einsatz der beschriebenen Produkte alle Sicherheitsanforderungen, einschließlich sämtlicher anwendbaren Gesetze, Vorschriften, Bestimmungen und Normen erfüllt.

Disclaimer

Diese Dokumentation wurde sorgfältig erstellt. Die beschriebenen Produkte werden jedoch ständig weiterentwickelt.

Wir behalten uns das Recht vor, die Dokumentation jederzeit und ohne Ankündigung zu überarbeiten und zu ändern.

Aus den Angaben, Abbildungen und Beschreibungen in dieser Dokumentation können keine Ansprüche auf Änderung bereits gelieferter Produkte geltend gemacht werden.

Marken

Beckhoff®, TwinCAT®, TwinCAT/BSD®, TC/BSD®, EtherCAT®, EtherCAT G®, EtherCAT G10®, EtherCAT P®, Safety over EtherCAT®, TwinSAFE®, XFC®, XTS® und XPlanar® sind eingetragene und lizenzierte Marken der Beckhoff Automation GmbH.

Die Verwendung anderer in dieser Dokumentation enthaltenen Marken oder Kennzeichen durch Dritte kann zu einer Verletzung von Rechten der Inhaber der entsprechenden Bezeichnungen führen.

Patente

Die EtherCAT-Technologie ist patentrechtlich geschützt, insbesondere durch folgende Anmeldungen und Patente:

EP1590927, EP1789857, EP1456722, EP2137893, DE102015105702

mit den entsprechenden Anmeldungen und Eintragungen in verschiedenen anderen Ländern.

EtherCAT. 

EtherCAT® ist eine eingetragene Marke und patentierte Technologie lizenziert durch die Beckhoff Automation GmbH, Deutschland

Copyright

© Beckhoff Automation GmbH & Co. KG, Deutschland.

Weitergabe sowie Vervielfältigung dieses Dokuments, Verwertung und Mitteilung seines Inhalts sind verboten, soweit nicht ausdrücklich gestattet.

Zuwendungen verpflichten zu Schadenersatz. Alle Rechte für den Fall der Patent-, Gebrauchsmuster- oder Geschmacksmustereintragung vorbehalten.

1.1 Symbolerklärung

In der Dokumentation werden folgende Warnhinweise verwendet. Lesen und befolgen Sie die Warnhinweise.

Warnhinweise, die vor Personenschäden warnen:

GEFAHR

Es besteht eine Gefährdung mit hohem Risikograd, die den Tod oder eine schwere Verletzung zur Folge hat.

WARNUNG

Es besteht eine Gefährdung mit mittlerem Risikograd, die den Tod oder eine schwere Verletzung zur Folge haben kann.

VORSICHT

Es besteht eine Gefährdung mit geringem Risikograd, die eine leichte Verletzung zur Folge haben kann.

Warnhinweise, die vor Sach- oder Umweltschäden warnen:

HINWEIS

Es besteht eine mögliche Gefährdung für Umwelt und Geräte.

Hinweise, die weitere Informationen oder Tipps anzeigen:



Dieser Hinweis gibt wichtige Informationen, die beim Umgang mit dem Produkt oder der Software helfen. Es besteht keine unmittelbare Gefahr für Produkt, Mensch und Umwelt.

1.2 Ausgabestände der Dokumentation

Version	Änderungen
1.0	Erste Version

2 Zu Ihrer Sicherheit

Lesen Sie das Sicherheitskapitel und halten Sie die Hinweise ein, um sich vor Personenschäden und Sachschäden zu schützen.

Haftungsbeschränkungen

Die gesamten Komponenten werden je nach Anwendungsbestimmungen in bestimmten Hard- und Software-Konfigurationen ausgeliefert. Eigenmächtige Umbauten und Änderungen der Hard- oder Software-Konfiguration, die über die dokumentierten Möglichkeiten hinausgehen, sind verboten und bewirken den Haftungsausschluss der Beckhoff Automation GmbH & Co. KG.

Darüber hinaus werden folgende Punkte aus der Haftung der Beckhoff Automation GmbH & Co. KG ausgeschlossen:

- Nichtbeachtung dieser Dokumentation.
- Nichtbestimmungsgemäße Verwendung.
- Einsatz von nicht ausgebildetem Fachpersonal.
- Verwendung nicht zugelassener Ersatzteile.

2.1 Bestimmungsgemäße Verwendung

Das 2,5-GBit-Ethernet-Modul CX2500-0062 ist ein Erweiterungsmodul für die Embedded-PC-Serien CX20x2, CX20x3 CX52x0, CX53x0 und CX56x0. Das Erweiterungsmodul CX2500-0062 wird verwendet, um weitere Schnittstellen in das System zu integrieren und wird links über einen hochpoligen Stecker an das CPU-Grundmodul angesteckt. Bei der CX20x2- und CX20x3-Serie können bis zu vier Erweiterungsmodule in beliebiger Reihenfolge angesteckt werden, während bei den Serien CX52x0, CX53x0 und CX56x0 jeweils nur ein Erweiterungsmodul angesteckt werden kann.

Das Erweiterungsmodul ist zusammen mit einem Embedded-PC für den Einbau in einen Schaltschrank oder Klemmenkasten vorgesehen und erfüllt die Schutzart IP20. Dies bedeutet:

- Es besteht Fingerschutz und Schutz gegen feste Fremdkörper bis 12,5 mm.
- Es besteht kein Schutz gegen Wasser.

Der Betrieb der Geräte in nasser und staubiger Umgebung ist nicht gestattet, sofern nicht anders angegeben. Die angegebenen Grenzwerte für elektrische- und technische Daten müssen eingehalten werden.

Das Erweiterungsmodul ist nicht für den Betrieb in folgenden Bereichen geeignet:

Nicht bestimmungsgemäße Verwendung

- In explosionsgefährdeten Bereichen.
- In Bereichen mit einer aggressiven Umgebung, die z.B. mit aggressiven Gasen oder Chemikalien angereichert ist.
- Im Wohnbereich. Im Wohnbereich müssen die entsprechenden Normen und Richtlinien für Störaussendungen eingehalten und die Geräte in Gehäuse oder Schaltkästen mit entsprechender Schirmdämpfung eingebaut werden.

2.2 Personalqualifikation

Alle Arbeitsschritte an der Beckhoff Soft- und Hardware dürfen nur vom Fachpersonal mit Kenntnissen in der Steuerungs- und Automatisierungstechnik durchgeführt werden. Das Fachpersonal muss über Kenntnisse in der Administration des eingesetzten Industrie-PCs und des jeweils eingesetzten Netzwerks verfügen.

Alle Eingriffe müssen mit Kenntnissen in der Steuerungs-Programmierung durchgeführt werden und das Fachpersonal muss die aktuellen Normen und Richtlinien für das Automatisierungsumfeld kennen.

2.3 Sicherheitshinweise

Folgende Sicherheitshinweise müssen während der Montage, der Arbeit mit Netzwerken und der Arbeit mit Software beachtet werden.

Montage

- Arbeiten Sie nicht an Geräten unter Spannung. Schalten Sie immer die Spannungsversorgung für das Gerät ab bevor Sie es montieren, Störungen beheben oder Wartungsarbeiten durchführen. Sichern Sie das Gerät gegen ein unbeabsichtigtes Einschalten ab.
- Beachten Sie die Unfallverhütungsvorschriften, die für Ihre Maschine zutreffend sind (z.B. die BGV A 3, Elektrische Anlagen und Betriebsmittel).
- Achten Sie auf einen normgerechten Anschluss und vermeiden Sie Gefahren für das Personal. Verlegen Sie die Daten- und Versorgungsleitungen normgerecht und achten Sie auf die korrekte Anschlussbelegung.
- Beachten Sie die für Ihre Anwendung zutreffenden EMV-Richtlinien.
- Vermeiden Sie die Verpolung der Daten- und Versorgungsleitungen, da dies zu Schäden an den Geräten führen kann.
- In den Geräten sind elektronische Bauteile integriert, die Sie durch elektrostatische Entladung bei Berührung zerstören können. Beachten Sie die Sicherheitsmaßnahmen gegen elektrostatische Entladung entsprechend DIN EN 61340-5-1/-3.

Arbeiten mit Netzwerken

- Beschränken Sie den Zugriff zu sämtlichen Geräten auf einen autorisierten Personenkreis.
- Ändern Sie die standardmäßig eingestellten Passwörter und verringern so das Risiko, dass Unbefugte Zugriff erhalten.
- Schützen Sie die Geräte mit einer Firewall.
- Wenden Sie die Vorgaben zur IT-Sicherheit nach der IEC 62443 an, um den Zugriff und die Kontrolle auf Geräte und Netzwerke einzuschränken.

Arbeiten mit der Software

- Die Empfindlichkeit eines PCs gegenüber Schadsoftware steigt mit der Anzahl der installierten bzw. aktiven Software.
- Deinstallieren oder deaktivieren Sie nicht benötigte Software.

Weitere Informationen zum sicheren Umgang mit Netzwerken und Software finden Sie im Beckhoff-Information System:

<http://infosys.beckhoff.com>

Dokumentationstitel
IPC Security Guideline

2.4 Hinweise zur Informationssicherheit

Die Produkte der Beckhoff Automation GmbH & Co. KG (Beckhoff) sind, sofern sie online zu erreichen sind, mit Security-Funktionen ausgestattet, die den sicheren Betrieb von Anlagen, Systemen, Maschinen und Netzwerken unterstützen. Trotz der Security-Funktionen sind die Erstellung, Implementierung und ständige Aktualisierung eines ganzheitlichen Security-Konzepts für den Betrieb notwendig, um die jeweilige Anlage, das System, die Maschine und die Netzwerke gegen Cyber-Bedrohungen zu schützen. Die von Beckhoff verkauften Produkte bilden dabei nur einen Teil des gesamtheitlichen Security-Konzepts. Der Kunde ist dafür verantwortlich, dass unbefugte Zugriffe durch Dritte auf seine Anlagen, Systeme, Maschinen und Netzwerke verhindert werden. Letztere sollten nur mit dem Unternehmensnetzwerk oder dem Internet verbunden werden, wenn entsprechende Schutzmaßnahmen eingerichtet wurden.

Zusätzlich sollten die Empfehlungen von Beckhoff zu entsprechenden Schutzmaßnahmen beachtet werden. Weiterführende Informationen über Informationssicherheit und Industrial Security finden Sie in unserem <https://www.beckhoff.de/secguide>.

Die Produkte und Lösungen von Beckhoff werden ständig weiterentwickelt. Dies betrifft auch die Security-Funktionen. Aufgrund der stetigen Weiterentwicklung empfiehlt Beckhoff ausdrücklich, die Produkte ständig auf dem aktuellen Stand zu halten und nach Bereitstellung von Updates diese auf die Produkte aufzuspielen. Die Verwendung veralteter oder nicht mehr unterstützter Produktversionen kann das Risiko von Cyber-Bedrohungen erhöhen.

Um stets über Hinweise zur Informationssicherheit zu Produkten von Beckhoff informiert zu sein, abonnieren Sie den RSS Feed unter <https://www.beckhoff.de/secinfo>.

3 Produktübersicht

Das Modul CX2500-0062 stellt zwei unabhängige Ethernet-Schnittstellen zur Verfügung. Der eingesetzte Intel®-i226-Ethernet-Controller unterstützt Übertragungsgeschwindigkeiten bis zu 2,5 GBit/s. Damit ist das Modul für Anwendungen interessant, die besonders hohe Datenraten und kurze Reaktionszeiten erfordern.

Die Erweiterungsmodule werden auf der linken Seite des CPU-Grundmoduls über einen hochpoligen Stecker angeschlossen. Maximal vier CX2500-xxxx Module können in beliebiger Reihenfolge an die CX20xx Serie und ein Modul an die CX52x0, CX53x0 oder CX56x0 Serie gesteckt werden.

Lieferumfang

Das Erweiterungsmodul wird standardmäßig mit einer Schutzkappe für den linken hochpoligen Stecker und zwei Gehäuse-Verriegelungsclips ausgeliefert. Die Gehäuse-Verriegelungsclips werden verwendet, um das Gehäuse des Erweiterungsmoduls und des Embedded-PCs nach der Montage sicher miteinander zu verriegeln.

3.1 Aufbau



Abb. 1: Aufbau eines CX2500-0062 Erweiterungsmoduls.

Tab. 1: Legende zum Aufbau.

Nr.	Komponente	Beschreibung
1	Ethernet-Schnittstellen RJ45 (X600, X601)	2 x RJ45, 10/100/1000/2500 MBit/s
2	Hochpoliger Anschluss, links	Steckverbinder unter der Schutzkappe, zum Anschluss weiterer Module, nur bei CX20xx Serie. Die CX20xx-Serie unterstützt maximal vier CX2500-xxxx Module
3	Hochpoliger Anschluss, rechts	Steckverbinder für den Anschluss an ein CPU-Grundmodul.

3.2 Ethernet-Schnittstellen (X620, X621)

Die beiden Ethernet-Schnittstellen sind unabhängig voneinander und es ist kein Switch integriert. Die unabhängigen Ethernet-Schnittstellen können unterschiedlich konfiguriert werden. Beachten Sie, dass für eine Linientopologie ein zusätzlicher Switch erforderlich ist.

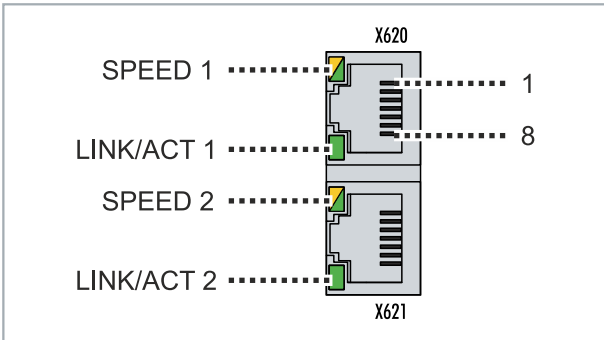


Abb. 2: Ethernet-Schnittstelle (X620, X621)

Beide Ethernet-Schnittstellen erreichen Geschwindigkeiten von 10/100/1000/2500 MBit/s. Die LEDs auf der linken Seite der Schnittstellen zeigen den Verbindungsstatus an. Die untere LED (LINK/ACT) zeigt an, ob die Schnittstelle mit einem Netzwerk verbunden ist. In diesem Fall leuchtet die LED grün. Werden Daten über die Schnittstelle übertragen, blinkt die LED.

Die obere LED (SPEED) zeigt die Geschwindigkeit der Verbindung an. Bei einer Geschwindigkeit von 10/100 MBit/s leuchtet die LED nicht. Bei einer Geschwindigkeit von 1000 Mbit/s leuchtet die LED gelb. Bei 2500 MBit/s leuchtet die LED grün.

Tab. 2: Ethernet-Schnittstelle X620 und X621, PIN-Belegung.

PIN	Signal	Beschreibung
1	T2 +	Paar 2
2	T2 -	
3	T3 +	Paar 3
4	T1 +	
5	T1 -	Paar 3
6	T3 -	
7	T4 +	Paar 4
8	T4 -	

Anzeige im Device Manager

Im Device Manager werden die Ethernet-Schnittstellen standardmäßig wie folgt bezeichnet:

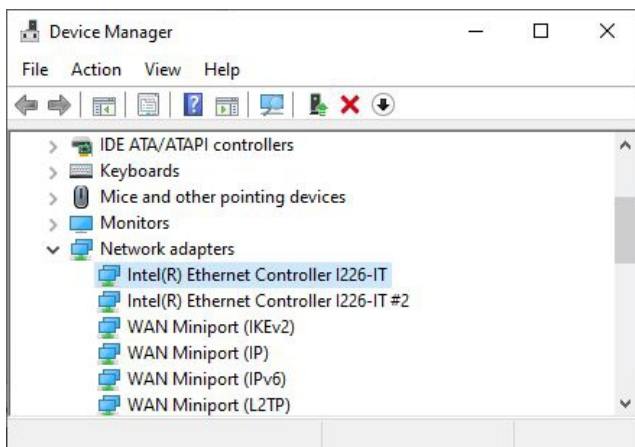


Abb. 3: Bezeichnung Ethernet-Schnittstellen im Device Manager.

Jumbo-Frames

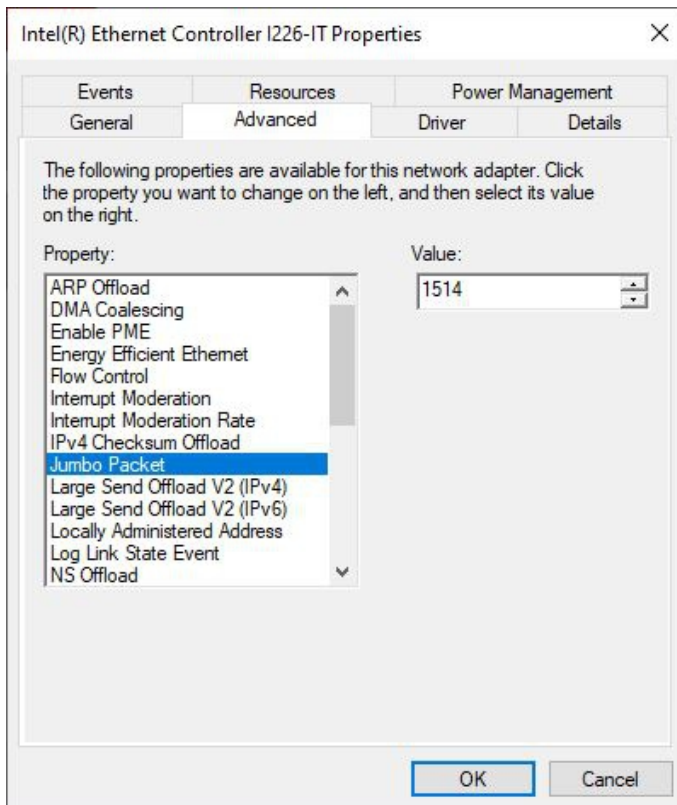
Standardisierte Ethernet-Frames haben eine Größe von 1518 Byte. Ethernet-Frames die größer als 1518 Byte sind, werden als Jumbo-Frames bezeichnet. Typischerweise werden Jumbo-Frames verwendet, um große Datenmengen zu übertragen. Für einige Anwendungen, wie z.B. für Videokameras können Jumbo-Frames sinnvoll sein.

Voraussetzungen:

- Prüfen Sie, ob die verwendete Peripherie Jumbo-Frames unterstützt.

Gehen Sie wie folgt vor:

1. Starten Sie den Device Manager.
2. Klicken Sie doppelt auf eine Schnittstelle und danach auf die Registerkarte **Advanced**.



3. Klicken Sie unter **Property** auf Jumbo Packet und unter **Value** auf die Option 4088 Bytes oder 9014 Bytes.

4 Montage

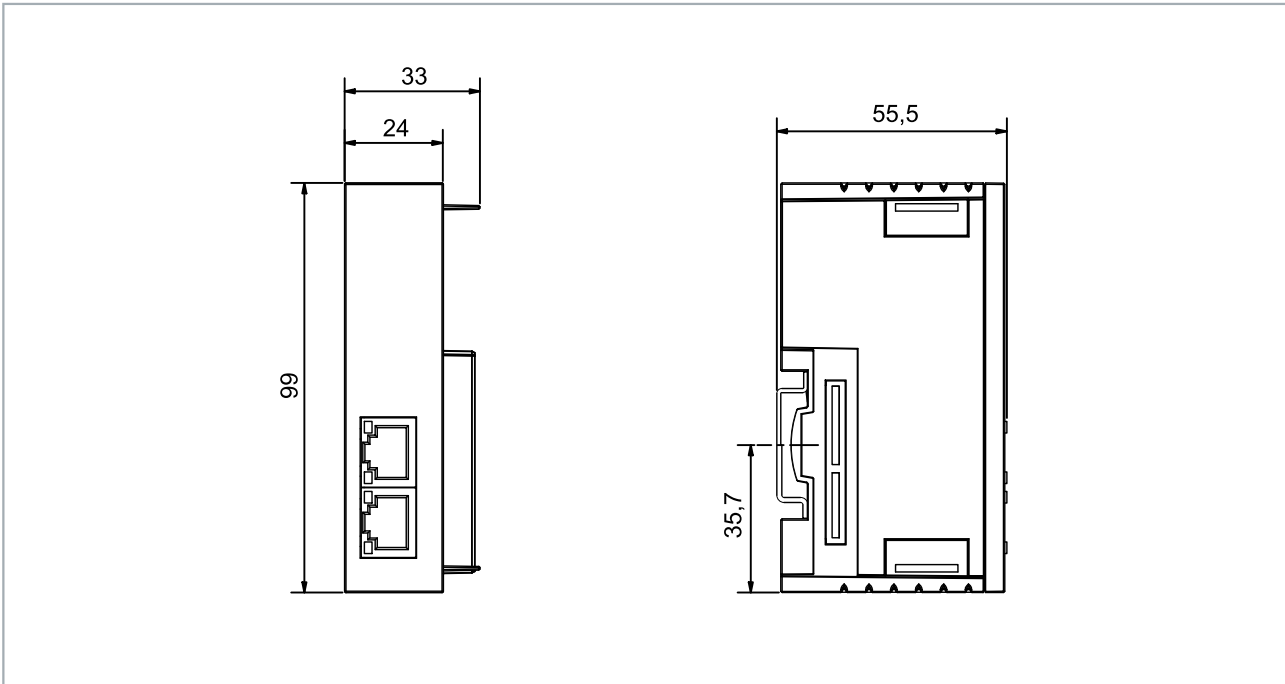


Abb. 4: Erweiterungsmodul CX2500-0062, Abmessungen

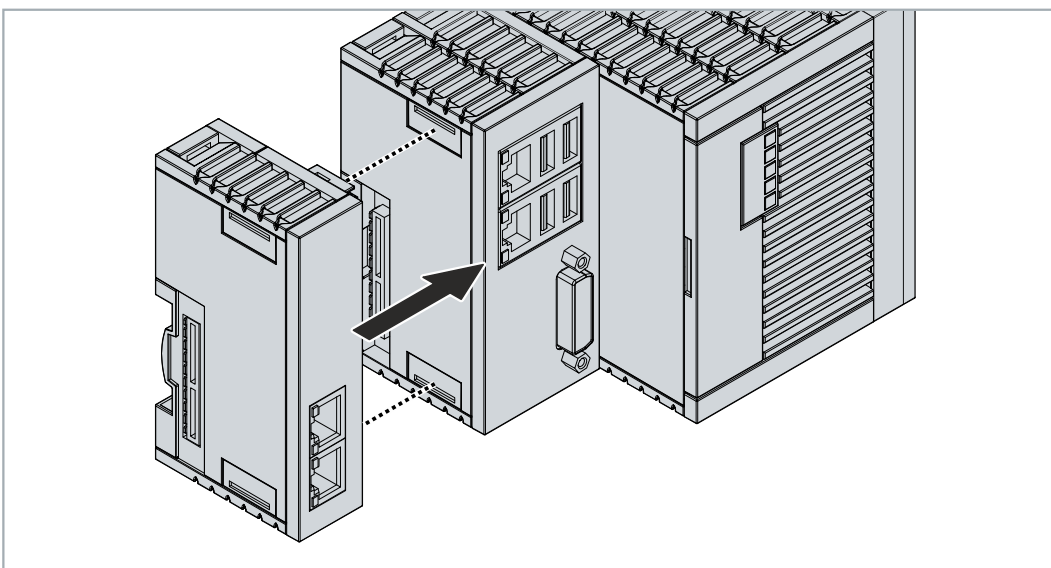
4.1 Erweiterungsmodul anstecken

Das Erweiterungsmodul wird auf der linken Seite des CPU-Grundmoduls über einen hochpoligen Stecker angeschlossen.

Maximal vier CX2500-xxxx Module können in beliebiger Reihenfolge an die CX20xx Serie und ein Modul an die CX52x0, CX53x0 oder CX56x0 Serie angesteckt werden.

Gehen Sie wie folgt vor:

1. Der linke hochpolige Anschluss eines CPU-Grundmoduls ist ab Werk mit einer Schutzkappe versehen. Entfernen Sie die Schutzkappe am CPU-Grundmodul.
2. Stecken Sie das Erweiterungsmodul an der linken Seite des CPU-Grundmoduls an.



3. Das Modul rastet hörbar ein, wenn das Modul bündig mit dem Gehäuse des CPU-Grundmoduls abschließt.

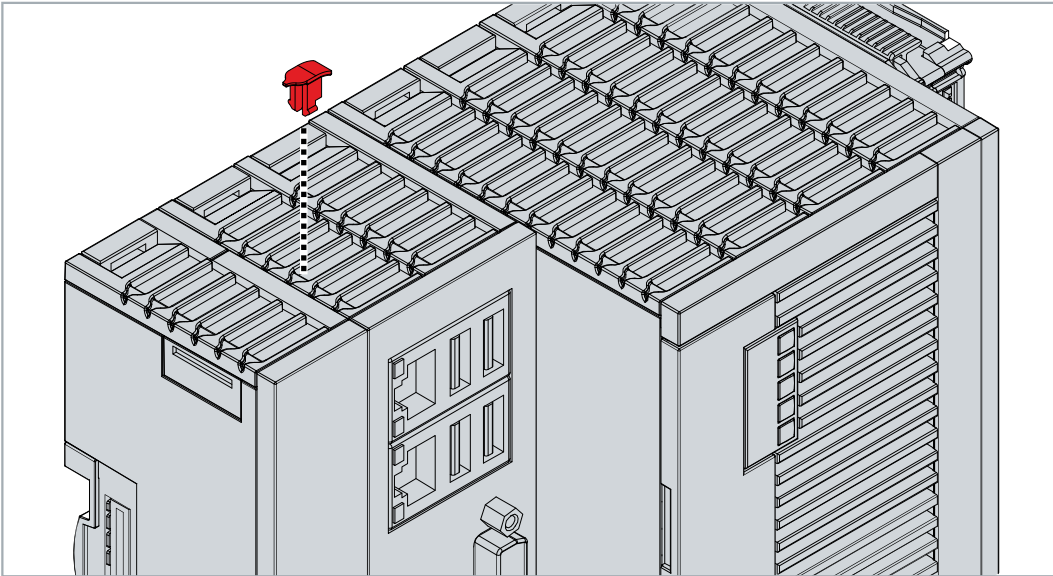
⇒ Weitere Module werden auf die gleiche Weise gesteckt, wenn es sich um CPU-Grundmodule vom Typ CX20xx handelt. Im nächsten Schritt werden die Gehäuse-Verriegelungsclips montiert.

4.2 Gehäuse-Verriegelungsclips montieren

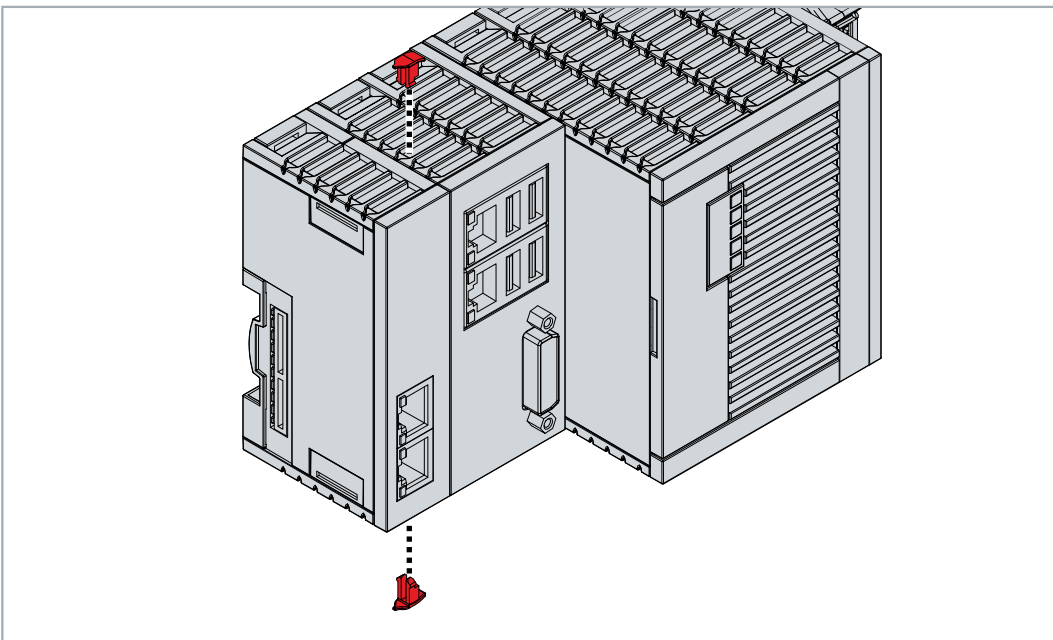
In der Regel ist die Verrastung der Module untereinander ausreichend stark. Es kann jedoch vorkommen, dass die Steuerung und ihre Module Erschütterungen, Vibrationen oder Stößen ausgesetzt sind. Mit Hilfe von Verriegelungsclips können die Module sicher miteinander verbunden werden.

Gehen Sie wie folgt vor:

1. Schieben Sie die Verriegelungsclips wie in der Abbildung gezeigt zwischen die Kühlrippen, bis die Verriegelungsclips bündig mit dem Gehäuse abschließen.



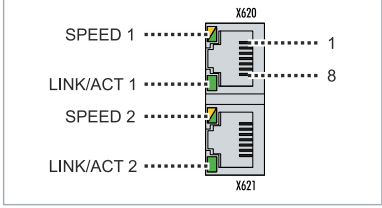
2. Die Verriegelungsclips werden auf der Ober- und Unterseite eingesteckt.



⇒ Sind alle Erweiterungsmodule verriegelt, kann die gesamte Baugruppe auf die Hutschiene montiert werden. Zur Demontage werden die Verriegelungsclips mit einem Schraubendreher angehoben und aus dem Gehäuse herausgezogen.

5 Fehlerbehandlung und Diagnose

5.1 LEDs der Ethernet-Systemschnittstelle

Anzeige	LED	Bedeutung
	SPEED 1	Aus: 10/100 MBit/s Modus Gelb: 1000 MBit/s Modus Grün: 2500 MBit/s Modus
	LINK/ACT 1	Aus: keine Verbindung. Grün: Port ist mit einem Netzwerk verbunden. Bei Datenverkehr auf den Port blinkt die LED.
	SPEED 2	Aus: 10/100 MBit/s Modus Gelb: 1000 MBit/s Modus Grün: 2500 MBit/s Modus
	LINK/ACT 2	Aus: keine Verbindung. Grün: Port ist mit einem Netzwerk verbunden. Bei Datenverkehr auf den Port blinkt die LED.

5.2 Störungen

Lesen Sie dazu auch das Kapitel Sicherheitshinweise.

Mögliche Störungen und ihre Beseitigung

Störung	Ursache	Maßnahmen
keine Funktion nach Starten des Embedded-PCs	fehlende Stromversorgung des Embedded-PCs, andere Ursachen	1. Sicherung prüfen 2. Anschlussspannung messen, Steckerbelegung prüfen Beckhoff Support anrufen
Der Embedded-PC bootet nicht vollständig	Festplatte beschädigt (z.B. durch Abschalten bei laufender Software), Setupeinstellungen fehlerhaft, andere Ursachen	Setupeinstellungen prüfen, Beckhoff Support anrufen
Rechner bootet, Software wird gestartet, aber Steuerung arbeitet nicht einwandfrei	Fehlerursache liegt bei der Software oder bei Anlagenteilen außerhalb des Embedded-PCs	Rufen Sie den Maschinen- oder Softwarehersteller an.
Fehler bei Zugriff auf CFast-Karte	Fehlerhafte CFast-Karte, fehlerhafter CFast-Karten-Einschub	Mit einer anderen CFast-Karte den CFast-Karte-Einschub überprüfen Beckhoff Support anrufen
Embedded-PC funktioniert nur teilweise oder nur zeitweise	Komponenten im Embedded-PC defekt	Beckhoff Support anrufen

Bitte notieren Sie sich **vor** Kontaktaufnahme mit dem Service oder Support folgende Angaben:

1. Genaue Gerätebezeichnung CXxxxx-xxxx
2. Seriennummer
3. Hardwarestand
4. evtl. vorhandene Schnittstellen (N030, N031, B110, ...)
5. eingesetzte TwinCAT Version
6. evtl. weitere eingesetzte Komponenten / Software

Der Support / Service in Ihrem Land kann Ihnen am schnellsten helfen. Bitte kontaktieren Sie daher Ihren regionalen Ansprechpartner. Schauen Sie auf unserer Web-Seite: <https://www.beckhoff.com> an oder fragen Sie Ihren Vertriebspartner.

6 Technische Daten

Technische Daten	CX2500-0062
Schnittstellen	2 x Ethernet
Chipsatz	Intel®-Ethernet-Controller I226
Übertragungsraten	10/100/1000/2500 MBit/s
Anschlussart	2 x RJ45
Spannungsversorgung	über Systembus (durch Netzteilmodule CX2100-0xxx)
Betriebssystem	Windows 10 IoT Enterprise 2019 LTSC, 64 Bit, Windows 10 IoT Enterprise 2021 LTSC, 64 Bit
max. Leistungsaufnahme	3 W
Abmessungen (B x H x T)	24 mm x 99 mm x 54,5 mm
Gewicht	ca. 195 g
Relative Feuchte	95% ohne Betauung
Betriebs-/Lagertemperatur	-25° C ... +60° C / -40° C ... +85° C
Vibrations-/Schockfestigkeit	gemäß EN 60068-2-6 / EN 60068-2-27
EMV-Festigkeit/Aussendung	gemäß EN 61000-6-2/EN 61000-6-4
Schutzart	IP20

7 Anhang

7.1 Zubehör

Tab. 3: Weitere Ersatzteile.

Bestellnummer	Beschreibung
CX2900-0101	Gehäuse-Verriegelungsclips (schwarz) für CX52x0, CX56x0 und CX20xx. 10 Verriegelungssets zu je zwei Clips.
CX2900-0102	Abdeckung für linksseitigen Busstecker, 5 Stück

7.2 Zertifizierungen

FCC Approvals for the United States of America

FCC: Federal Communications Commission Radio Frequency Interference Statement

This equipment has been tested and found to comply with the limits for a Class A digital device, pursuant to Part 15 of the FCC Rules. These limits are designed to provide reasonable protection against harmful interference when the equipment is operated in a commercial environment. This equipment generates, uses, and can radiate radio frequency energy and, if not installed and used in accordance with the instruction manual, may cause harmful interference to radio communications. Operation of this equipment in a residential area is likely to cause harmful interference in which case the user will be required to correct the interference at his own expense.

FCC Approval for Canada

FCC: Canadian Notice

This equipment does not exceed the Class A limits for radiated emissions as described in the Radio Interference Regulations of the Canadian Department of Communications.

7.3 Support und Service

Beckhoff und seine weltweiten Partnerfirmen bieten einen umfassenden Support und Service, der eine schnelle und kompetente Unterstützung bei allen Fragen zu Beckhoff Produkten und Systemlösungen zur Verfügung stellt.

Downloadfinder

Unser Downloadfinder beinhaltet alle Dateien, die wir Ihnen zum Herunterladen anbieten. Sie finden dort Applikationsberichte, technische Dokumentationen, technische Zeichnungen, Konfigurationsdateien und vieles mehr.

Die Downloads sind in verschiedenen Formaten erhältlich.

Beckhoff Niederlassungen und Vertretungen

Wenden Sie sich bitte an Ihre Beckhoff Niederlassung oder Ihre Vertretung für den lokalen Support und Service zu Beckhoff Produkten!

Die Adressen der weltweiten Beckhoff Niederlassungen und Vertretungen entnehmen Sie bitte unserer Internetseite: www.beckhoff.com

Dort finden Sie auch weitere Dokumentationen zu Beckhoff Komponenten.

Beckhoff Support

Der Support bietet Ihnen einen umfangreichen technischen Support, der Sie nicht nur bei dem Einsatz einzelner Beckhoff Produkte, sondern auch bei weiteren umfassenden Dienstleistungen unterstützt:

- Support
- Planung, Programmierung und Inbetriebnahme komplexer Automatisierungssysteme
- umfangreiches Schulungsprogramm für Beckhoff Systemkomponenten

Hotline: +49 5246 963-157
E-Mail: support@beckhoff.com

Beckhoff Service

Das Beckhoff Service-Center unterstützt Sie rund um den After-Sales-Service:

- Vor-Ort-Service
- Reparaturservice
- Ersatzteilservice
- Hotline-Service

Hotline: +49 5246 963-460
E-Mail: service@beckhoff.com

Beckhoff Unternehmenszentrale

Beckhoff Automation GmbH & Co. KG

Hülshorstweg 20
33415 Verl
Deutschland

Telefon: +49 5246 963-0
E-Mail: info@beckhoff.com
Internet: www.beckhoff.com

Tabellenverzeichnis

Tab. 1	Legende zum Aufbau.....	11
Tab. 2	Ethernet-Schnittstelle X620 und X621, PIN-Belegung.....	12
Tab. 3	Weitere Ersatzteile.....	18

Abbildungsverzeichnis

Abb. 1	Aufbau eines CX2500-0062 Erweiterungsmoduls.	11
Abb. 2	Ethernet-Schnittstelle (X620, X621).....	12
Abb. 3	Bezeichnung Ethernet-Schnittstellen im Device Manager.	12
Abb. 4	Erweiterungsmodul CX2500-0062, Abmessungen	14

Mehr Informationen:
www.beckhoff.com/CX2500-0062

Beckhoff Automation GmbH & Co. KG
Hülshorstweg 20
33415 Verl
Deutschland
Telefon: +49 5246 9630
info@beckhoff.com
www.beckhoff.com

