

Dokumentation | DE

PS3001-2420-0001

Stromversorgung 24 V DC, 20 A, 1 phasig



Inhaltsverzeichnis

1 Übersicht	5
2 Vorwort	6
2.1 Hinweise zur Dokumentation	6
2.2 Sicherheitshinweise	7
2.3 Terminologie und Abkürzungen	9
3 Technische Daten, Montage, Verdrahtung	10
3.1 AC-Eingang	10
3.2 DC-Eingang	12
3.3 Einschaltstrom	13
3.4 Ausgang	14
3.5 Netzausfall Überbrückungszeit	16
3.6 DC-OK-Relaiskontakt	17
3.7 Wirkungsgrad und Verluste	18
3.8 Lebenserwartung	19
3.9 Anschlussklemmen und Verdrahtung	20
3.10 Funktionsschaltbild	21
3.11 Frontseite und Bedienelemente	22
3.12 EMV	24
3.13 Umgebung	25
3.14 Schutzfunktionen	26
3.15 Sicherheitsmerkmale	26
3.16 Spannungsfestigkeit	27
3.17 Konformitätserklärung und Zulassungen	28
3.18 Abmessungen und Gewicht	29
4 Anwendungshinweise	30
4.1 Wiederholte Impulsbelastung	30
4.2 Spitzenstromfähigkeit	32
4.3 Externe Eingangsabsicherung	32
4.4 Betrieb an zwei Phasen	33
4.5 Ausgangsseitige Absicherung	34
4.6 Laden von Batterien	35
4.7 Serienschaltung	35
4.8 Parallelbetrieb zur Leistungserhöhung	36
4.9 Parallelbetrieb für Redundanz	37
4.9.1 1+1 Redundanz	37
4.9.2 N+1 Redundanz	38
4.10 Induktive und kapazitive Lasten	38
4.11 Rückspeisende Lasten	38
4.12 Verwendung in einem dichten Gehäuse	39
4.13 Einbaulagen	39
5 Entsorgung	41
6 Anhang	42
6.1 Zubehör	42

6.1.1	Redundanz- und Puffermodule	42
6.1.2	USV-Komponente	43
6.1.3	Zubehör für die Montage	44
6.2	Ausgabestände der Dokumentation	45
6.3	Support und Service	46

1 Übersicht

PS3001-2420-0001 | Stromversorgung 24 V, 20 A, 1 phasig



- AC 100-240 V Weitbereichseingang
- Breite nur 82 mm,
- Wirkungsgrad bis zu 93,9%
- 150% Spitzenleistung, 720 W für 4 s
- Sicherer Hiccup-Überlastmodus
- Präzises Auslösen von Sicherungen durch hohen Überlast- / Spitzenstrom
- Aktive Oberwellen-Korrektur PFC
- Vernachlässigbar niedriger Eingangs-Einschaltstromstoß
- Kurzzeitbetrieb bis hinunter zu 60 Vac und bis zu 300 Vac
- Volle Leistung zwischen -25°C und +60°C
- DC-OK-Relais-Kontakt
- Schnellanschluss mit Federklemmen

Die Stromversorgung PS3001-2420-0001 ist eine 1-phasige 24 V Stromversorgung mit einem Ausgangsstrom von 20 A und einer Ausgangsleistung von 480 W. Eingangsseitig besitzt das Gerät einen Weitbereichseingang, eine aktive Oberwellenkorrektur (PFC) und eine Einschaltstrombegrenzung.

Die Stromversorgung PS3001-2420-0001 hat am Ausgang eine Extra Power mit einer maximalen Ausgangsleistung von 150% für 4 Sekunden und ist in der Lage mit einem kurzzeitigen Spitzenstrom Sicherungen präzise auszulösen. Eine DC-OK-LED, eine Überlast-LED und ein potenzialfreier Relaiskontakt überwachen den Status der Ausgangsspannung

Die Stromversorgung gehört zur Familie der PS3000 Geräte und hat eine Baubreite von nur 82 mm. Das Netzteil besitzt die DNV Zulassung und kann z. B. im Schiffbau eingesetzt werden

Technische Daten in Kurzform *)

Tech. Dat. in Kurzform	PS3001-2420-0001
Ausgangsspannung	DC 24 V (Nominal)
Einstellbereich	24 - 28 V
Ausgangsstrom	20 - 17 A (kontinuierlich); 30 - 26 A (kurzfristig bis 4 s)
Ausgangsleistung	480 W (kontinuierlich); 720 W (kurzfristig bis 4 s)
Ausgangswelligkeit	< 100 mVpp (20 Hz bis 20 MHz)
Eingangsspannung AC	AC 100 - 240 V ±15%
Netzfrequenz	50 - 60 Hz ±6%
Eingangsstrom AC	4,56 / 2,48 A bei 120 / 230 Vac
Leistungsfaktor	0,95 / 0,90 bei 120 / 230 Vac
Einschaltstromstoß AC	typ. 9 / 7 A Spitze bei 120 / 230 Vac
Wirkungsgrad	92,4 / 93,9% bei 120 / 230 Vac
Verluste	39,6 / 31,4 W bei 120 / 230 Vac
Betriebstemperaturbereich	-25°C bis +70°C
Derating	12 W / °C (+60°C bis +70°C)
Überbrückungszeit	Typ. 32 / 51 ms bei 120 / 230 Vac
Größe (B x H x T)	82 x 124 x 127 mm (ohne DIN-Schiene)
Gewicht	1200 g
Zulassungen / Kennzeichnungen	CE, UKCA cULus DNV EAC

*) Alle Werte typ. für 24 V, 20 A, 230 Vac, 25°C Umgebungstemperatur und nach einer Aufwärmzeit von 5 Minuten, soweit nicht anders angegeben.

2 Vorwort

2.1 Hinweise zur Dokumentation

Copyright

© Beckhoff Automation GmbH & Co. KG, Deutschland.

Weitergabe sowie Vervielfältigung dieses Dokuments, Verwertung und Mitteilung seines Inhalts sind verboten, soweit nicht ausdrücklich gestattet.

Zuwiderhandlungen verpflichten zu Schadenersatz. Alle Rechte für den Fall der Patent-, Gebrauchsmuster- oder Geschmacksmustereintragung vorbehalten.

Disclaimer

Diese Dokumentation wurde sorgfältig erstellt. Die beschriebenen Produkte werden jedoch ständig weiterentwickelt.

Wir behalten uns das Recht vor, die Dokumentation jederzeit und ohne Ankündigung zu überarbeiten und zu ändern.

Aus den Angaben, Abbildungen und Beschreibungen in dieser Dokumentation können keine Ansprüche auf Änderung bereits gelieferter Produkte geltend gemacht werden.

Marken

Beckhoff®, TwinCAT®, TwinCAT/BSD®, TC/BSD®, EtherCAT®, EtherCAT G®, EtherCAT G10®, EtherCAT P®, Safety over EtherCAT®, TwinSAFE®, XFC®, XTS® und XPlanar® sind eingetragene und lizenzierte Marken der Beckhoff Automation GmbH. Die Verwendung anderer in dieser Dokumentation enthaltenen Marken oder Kennzeichen durch Dritte kann zu einer Verletzung von Rechten der Inhaber der entsprechenden Bezeichnungen führen.

Patente

Die EtherCAT-Technologie ist patentrechtlich geschützt, insbesondere durch folgende Anmeldungen und Patente: EP1590927, EP1789857, EP1456722, EP2137893, DE102015105702 mit den entsprechenden Anmeldungen und Eintragungen in verschiedenen anderen Ländern.

Zielgruppe

Diese Beschreibung wendet sich ausschließlich an ausgebildetes Fachpersonal der Steuerungs- und Automatisierungstechnik, das mit den geltenden nationalen Normen vertraut ist.

Zur Installation und Inbetriebnahme der Komponenten ist die Beachtung der Dokumentation und der nachfolgenden Hinweise und Erklärungen unbedingt notwendig.

Das Fachpersonal ist verpflichtet, stets die aktuell gültige Dokumentation zu verwenden.

Das Fachpersonal hat sicherzustellen, dass die Anwendung bzw. der Einsatz der beschriebenen Produkte alle Sicherheitsanforderungen, einschließlich sämtlicher anwendbaren Gesetze, Vorschriften, Bestimmungen und Normen erfüllt.

2.2 Sicherheitshinweise

Erklärung der Hinweise

In der vorliegenden Dokumentation werden die folgenden Hinweise verwendet.
Diese Hinweise sind aufmerksam zu lesen und unbedingt zu befolgen!

GEFAHR

Akute Verletzungsgefahr!

Wenn dieser Sicherheitshinweis nicht beachtet wird, besteht unmittelbare Gefahr für Leben und Gesundheit von Personen!

WARNUNG

Verletzungsgefahr!

Wenn dieser Sicherheitshinweis nicht beachtet wird, besteht Gefahr für Leben und Gesundheit von Personen!

VORSICHT

Schädigung von Personen!

Wenn dieser Sicherheitshinweis nicht beachtet wird, können Personen geschädigt werden!

HINWEIS

Schädigung von Umwelt/Geräten oder Datenverlust

Wenn dieser Hinweis nicht beachtet wird, können Umweltschäden, Gerätebeschädigungen oder Datenverlust entstehen.



Tipp oder Fingerzeig

Dieses Symbol kennzeichnet Informationen, die zum besseren Verständnis beitragen.

Bestimmungsgemäße Verwendung

Dieses Gerät ist für den Einbau in ein Gehäuse ausgelegt und für den allgemeinen professionellen Einsatz beispielsweise in industriellen Steuerungen, Büro-, Kommunikations- und Messgeräten gedacht.

Verwenden Sie diese Stromversorgung nicht in Anlagen, bei denen eine Fehlfunktion zu schweren Verletzungen führen oder Menschenleben gefährden kann.

Haftungsausschluss

Die gesamten Komponenten werden je nach Anwendungsbestimmungen in bestimmten Hard- und Software-Konfigurationen ausgeliefert. Änderungen der Hard- oder Software-Konfiguration, die über die dokumentierten Möglichkeiten hinausgehen, sind unzulässig und bewirken den Haftungsausschluss der Beckhoff Automation GmbH & Co. KG.

Qualifikation des Personals

Diese Beschreibung wendet sich ausschließlich an ausgebildetes Fachpersonal der Steuerungs-, Automatisierungs- und Antriebstechnik, das mit den geltenden Normen vertraut ist.

Sicherheitsbestimmungen

Beachten Sie die folgenden Sicherheitshinweise und Erklärungen!
Produktspezifische Sicherheitshinweise finden Sie auf den folgenden Seiten oder in den Bereichen Montage, Verdrahtung, Inbetriebnahme usw.



Sicherheitshinweise und Installationsanforderungen PS3001-2420-0001 Stromversorgung**⚠ GEFAHR****Gefahr durch Stromschlag, Brand, Verletzungen, Verletzungen mit Todesfolge!**

- Verwenden Sie die Stromversorgung nicht ohne ordnungsgemäße Erdung (Schutzleiter). Verwenden Sie die Klemme an der Eingangs-Klemmleiste für den Erdanschluss und nicht eine der Schrauben am Gehäuse.
- Schalten Sie die Spannungsversorgung aus, bevor Sie am Gerät arbeiten. Sorgen Sie für eine Absicherung gegen ungewolltes Wiedereinschalten.
- Sorgen Sie für eine ordnungsgemäße Verdrahtung, indem Sie alle lokalen und nationalen Vorschriften befolgen.
- Nehmen Sie keine Veränderungen oder Reparaturen an dem Gerät vor.
- Öffnen Sie das Gerät nicht, da im Inneren hohe Spannungen anliegen.
- Achten Sie darauf, dass keine Fremdkörper in das Gehäuse eindringen.
- Verwenden Sie das Gerät nicht an feuchten Standorten oder in Bereichen, in denen mit Feuchtigkeit oder Betauung zu rechnen ist.
- Berühren Sie das Gerät nicht im eingeschalteten Zustand oder unmittelbar nach dem Ausschalten. Heiße Oberflächen können zu Verbrennungen führen.

i Weitere Hinweise zu Installationsanforderungen

- Dieses Gerät enthält keine wartungsfähigen Teile.
- Das Auslösen einer internen Sicherung wird durch einen internen Defekt verursacht.
- Sollte es während der Installation oder des Betriebs zu Schäden oder Fehlfunktionen kommen, schalten Sie das Gerät sofort aus und senden Sie es zur Überprüfung an das Werk.
- Montieren Sie das Gerät auf einer DIN-Schiene, so dass sich die Eingangsklemmen an der Unterseite des Geräts befinden. Für andere Montageausrichtungen siehe Derating-Anforderungen im Kapitel [Einbaulagen](#) [▶ 39].
- Dieses Gerät ist für Konvektionskühlung ausgelegt und benötigt keinen externen Lüfter. Behindern Sie den Luftstrom nicht und decken Sie das Lüftungsgitter (z. B. Kabelkanäle) nicht um mehr als 30% ab!
- Halten Sie folgende Einbauabstände ein: 40 mm oben, 20 mm unten sowie 5 mm auf der linken und rechten Seite werden empfohlen, wenn das Gerät dauerhaft mit mehr als 50% der Nennleistung belastet wird. Erhöhen Sie diesen Abstand auf 15 mm, wenn das benachbarte Gerät eine Wärmequelle ist (z. B. eine andere Stromversorgung).

2.3 Terminologie und Abkürzungen

<p>PE und das Erdungs-Symbol</p> 	<p>PE ist die Abkürzung für „Protective Earth“ (zu Deutsch: Schutzleiter) und hat die gleiche Bedeutung wie das Erdungs-Symbol</p> 
<p>Earth, Ground</p>	<p>In diesem Dokument wird der Begriff „earth“ (zu Deutsch: Erde) verwendet, was dem in den USA verwendeten Begriff „ground“ (zu Deutsch: Erde, Masse) entspricht.</p>
<p>T.b.d.</p>	<p>Noch zu definieren, Wert oder Beschreibung folgt zu einem späteren Zeitpunkt.</p>
<p>AC 230 V</p>	<p>Ein Wert, dem ein „AC“ oder „DC“ vorangestellt ist, stellt eine Nennspannung oder einen Nennspannungsbereich dar. Die Nennspannung oder der Nennspannungsbereich kann zusätzlich noch mit Toleranzen versehen sein. (z. B. AC 230 V ±10%). Der errechnete Gesamtbereich gibt dann den Arbeitsbereich des Gerätes an.</p> <p>Beispiel: DC 12 V beschreibt eine 12 V-Batterie, unabhängig davon, ob sie voll geladen (13,7 Vdc) oder entladen (10 Vdc) ist.</p>
<p>230 Vac</p>	<p>Ein Wert mit der Einheit (Vac oder Vdc) am Ende ist ein Momentanwert, der keine zusätzlichen Toleranzen enthält.</p>
<p>50 Hz vs. 60 Hz</p>	<p>Sofern nicht anders angegeben, sind AC 230 V-Parameter bei einer Netzfrequenz von 50 Hz gültig.</p>
<p>kann</p>	<p>Ein Schlüsselwort, das eine Wahlmöglichkeit ohne implizierte Präferenz anzeigt.</p>
<p>soll</p>	<p>Ein Schlüsselwort, das eine zwingende Anforderung anzeigt.</p>
<p>sollte</p>	<p>Ein Schlüsselwort, das eine Wahlmöglichkeit mit einer eindeutig bevorzugten Umsetzungsweise anzeigt.</p>

3 Technische Daten, Montage, Verdrahtung

3.1 AC-Eingang

AC-Eingang			
AC-Eingang	Nom.	AC 100 - 240 V	Geeignet für TN-, TT- und IT-Netze
AC-Eingangsbereich	Min.	85 - 276 Vac	Dauerbetrieb
	Min.	60 - 85 Vac	Volle Leistung für 200 ms, keine Schäden zwischen 0 und 85 Vac
	Min.	276 - 300 Vac	Für maximal 500 ms
Zulässige Spannung L oder N zu Erde	Max.	276 Vac	Dauerhaft nach IEC 62103
Eingangsfrequenz	Nom.	50 - 60 Hz	±6%
Einschaltspannung	Typ.	77 Vac	Statisch, siehe Abb. <i>Eingangsspannungsbereich; Einschaltverhalten-Definitionen</i>
Abschaltspannung	Typ.	73 Vac	Statisch, siehe Abb. <i>Eingangsspannungsbereich; Einschaltverhalten-Definitionen</i>
	Typ.	53 Vac	Dynamischer Wert

AC-Eingang		AC 100 V	AC120 V	AC230 V	
Eingangsstrom	Typ.	5,47 A	4,56 A	2,48 A	Bei 24V, 20A, siehe Abb. <i>Eingangs-zu Ausgangsstrom; Leistungsfaktor zu Ausgangsstrom</i>
Leistungsfaktor*)	Typ.	0,96	0,95	0,90	Bei 24V, 20A, siehe Abb. <i>Eingangs-zu Ausgangsstrom; Leistungsfaktor zu Ausgangsstrom</i>
Spitzenwertfaktor**)	Typ.	1,6	1,7	2,05	Bei 24V, 20A
Einschaltverzögerung	Typ.	640 ms	610 ms	660 ms	Siehe Abb. <i>Eingangsspannungsbereich; Einschaltverhalten-Definitionen</i>
Anstiegszeit	Typ.	80 ms	80 ms	80 ms	Bei 24V, 20A, 0 mF Lastkapazität, siehe Abb. <i>Eingangsspannungsbereich; Einschaltverhalten-Definitionen</i>
	Typ.	85 ms	85 ms	85 ms	bei 24V, 20A, 20 mF Lastkapazität, siehe Abb. <i>Eingangsspannungsbereich; Einschaltverhalten-Definitionen</i>
Überschwingen beim Einschalten	Max.	100 mV	100 mV	100 mV	Siehe Abb. <i>Eingangsspannungsbereich; Einschaltverhalten-Definitionen</i>

*) Der Leistungsfaktor ist das Verhältnis der wirklichen (oder Wirk-) Leistung zur Scheinleistung in einem Wechselstromkreis.

**) Der Spitzenwertfaktor ist das mathematische Verhältnis des Spitzenwerts zum Effektivwert der Eingangsstromwellenform.

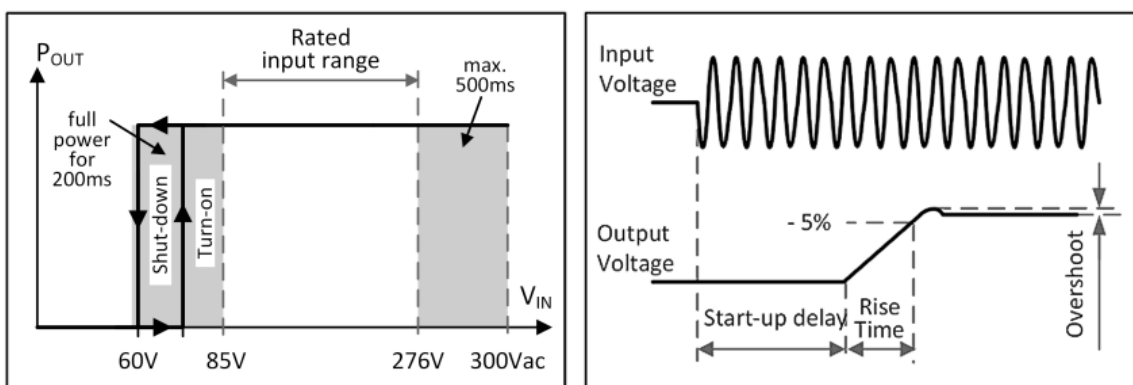


Abb. 1: Eingangsspannungsbereich; Einschaltverhalten-Definitionen

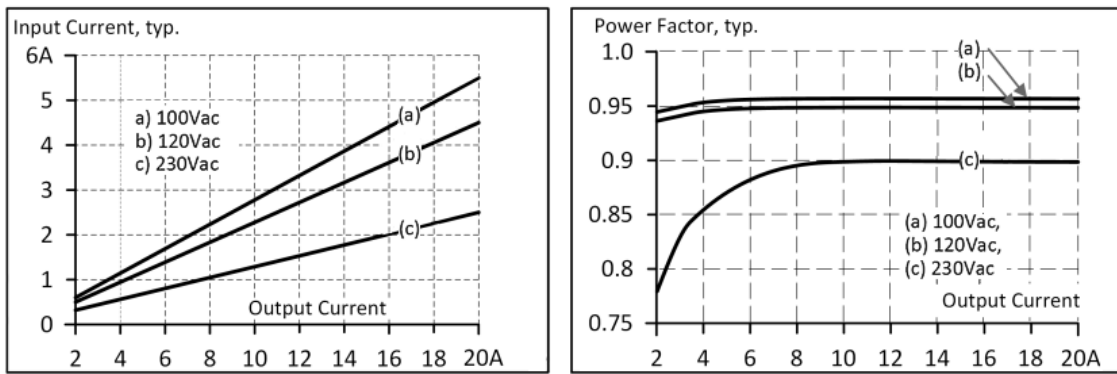


Abb. 2: Eingangs-zu Ausgangsstrom; Leistungsfaktor zu Ausgangsstrom

3.2 DC-Eingang

DC-Eingang			
DC-Eingang	Nom.	DC 110 - 150 V	-20% / +25%
DC-Eingangsbereich	Min.	88 - 187 Vdc	Dauerbetrieb
DC-Eingangsstrom	Typ.	4,6 A	Bei 110 Vdc, bei 24 V, 20 A
Zulässige Spannung L oder N zu Erde	Max.	375 Vdc	nach IEC 62103
Einschaltspannung	Typ.	74 Vdc	Statisch
Abschaltspannung	Typ.	69 Vdc	Statisch

Anleitung für DC-Betrieb

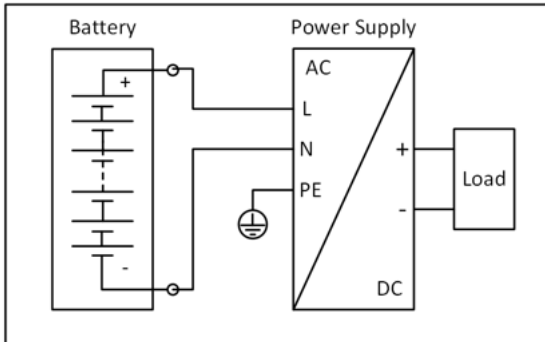


Abb. 3: Verdrahtung für DC-Eingang

- Verwenden Sie eine Batterie oder eine vergleichbare DC-Quelle. Für andere Quellen, wenden Sie sich an den Beckhoff Support.
- Verbinden Sie den Pluspol mit L und den Minuspol mit N.
- Verbinden Sie die PE-Klemme mit dem Schutzleiter oder der Maschinenmasse.

3.3 Einschaltstrom

Eine aktive Einschaltstrombegrenzung begrenzt den Einschaltstromstoß nach dem Einschalten der Eingangsspannung und nach kurzen Unterbrechungen der Eingangsspannung.

Der Ladestrom der Entstörkondensatoren in den ersten Mikrosekunden nach dem Einschalten bleibt unberücksichtigt.

		AC 100 V	AC 120 V	AC 230 V	
Einschaltstrom	Max.	13 A _{Spitze}	13 A _{Spitze}	13 A _{Spitze}	über den gesamten Temperaturbereich; Netzunterbrechungen > 750 ms
	Typ.	11 A _{Spitze}	9 A _{Spitze}	7 A _{Spitze}	über den gesamten Temperaturbereich; Netzunterbrechungen > 750 ms
Einschaltenergie	Max.	5 A ² s	5 A ² s	5 A ² s	über den gesamten Temperaturbereich; Netzunterbrechungen > 750 ms
Einschalt - verzögerung (A)	Typ.	400 ms	400 ms	650 ms	s. (A) in Abb. <i>Typisches Einschaltverhalten bei Nennlast</i>

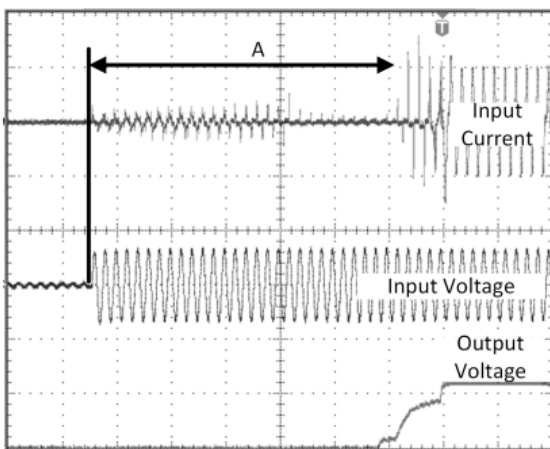


Abb. 4: Typisches Einschaltverhalten bei Nennlast

- A: Einschaltverzögerung
- Eingang: 230 Vac
- Ausgang: 24 V, 20 A
- Umgebungstemperatur: 25°C
- Obere Kurve: Eingangsstrom 5 A / DIV
- Mittlere Kurve: Eingangsspannung 500 V / DIV
- Untere Kurve: Ausgangsspannung 20 V / DIV
- Zeitbasis: 100 ms / DIV

3.4 Ausgang

Ausgang			
Ausgangsspannung	Nom.	24 V	
Einstellbereich	Min.	24 - 28 V	Garantierter Wert
	Max.	30,0 V	Dies ist die maximale Ausgangsspannung, die in der Endstellung des Potentiometers im Uhrzeigersinn aufgrund von Toleranzen auftreten kann. Es ist kein garantierter Wert, der erreicht werden kann. Ein typischer Wert ist 28,5 V.
Werkseinstellungen	Typ.	24,1 V	±0,2%, bei Vollast und kaltem Gerät
Netzausregelung	Max.	10 mV	Zwischen 60 und 300 Vac
Lastausregelung	Max.	100 mV	Zwischen 0 und 20 A, statischer Wert
Restwelligkeit und Brummspannung	Max.	100 mV _{SS}	Bandbreite 20 Hz bis 20 MHz, 50 Ohm
Ausgangsstrom - dauerhaft	Nom.	20 A	Bei 24 V, siehe Abb. <i>Ausgangsspannung zu Ausgangsstrom</i>
	Nom.	17 A	Bei 28 V, siehe Abb. <i>Ausgangsspannung zu Ausgangsstrom</i>
Ausgangsstrom - Extra Power bis 4 s ¹⁾	Nom.	30 A	Bei 24 V, siehe Abb. <i>Ausgangsspannung zu Ausgangsstrom</i>
	Nom.	26 A	Bei 28 V, siehe Abb. <i>Ausgangsspannung zu Ausgangsstrom</i>
Ausgangsleistung - dauerhaft	Nom.	480 W	
Ausgangsleistung - Extra Power 4 s ¹⁾	Nom.	720 W	
Extra Power Zeit (Bonuszeit)	Typ.	4 s	Dauer bis zum Einbruch der Ausgangsspannung, s. Abb. <i>Bonuszeit zu Ausgangsleistung</i>
	Min.	3,5 s	
	Max.	4,5 s	
Erholungszeit	Typ.	7 s	Überlastungsfreie Zeit bis zum Zurücksetzen des Power-Managers, s. Abb. <i>Kurzschluss am Ausgang, Hiccup-Modus, typ.; Extra Power Regenerationszeit</i>
Überlastverhalten		Dauerstrom	Ausgangsspannung > 20 Vdc, siehe Abb. <i>Ausgangsspannung zu Ausgangsstrom</i>
		Hiccup-Modus ²⁾	Ausgangsspannung < 20 Vdc, siehe Abb. <i>Ausgangsspannung zu Ausgangsstrom</i>
Kurzschlussstrom	Min.	30 A ³⁾	Lastimpedanz 50 mOhm, siehe Abb. <i>Kurzschluss am Ausgang, Hiccup-Modus, typ.; Extra Power Regenerationszeit</i>
	Max.	40 A ³⁾	Lastimpedanz 50 mOhm, siehe Abb. <i>Kurzschluss am Ausgang, Hiccup-Modus, typ.; Extra Power Regenerationszeit</i>
	Max.	14 A ³⁾	Effektivwert des Stroms, Lastimpedanz < 10 mOhm, siehe Abb. <i>Kurzschluss am Ausgang, Hiccup-Modus, typ.; Extra Power Regenerationszeit</i>
Ausgangskapazität	Typ.	8 500 µF	In der Stromversorgung enthalten

1) Extra Power

Die Stromversorgung ist so ausgelegt, dass es Lasten mit einem höheren kurzfristigen Leistungsbedarf ohne Beschädigung oder Abschaltung unterstützt.

Die Kurzzeitdauer/Bonuszeit wird hardwaremäßig durch einen Ausgangsleistungsmanager gesteuert.

Extra Power ist wiederholt verfügbar. Detaillierte Informationen sind in Kapitel Wiederholte Impulsbelastung [► 30] zu finden.

Wird die Stromversorgung länger mit Extra Power belastet als im Bonus-Zeit-Diagramm (siehe Abb.

Bonuszeit zu Ausgangsleistung [► 15]) dargestellt, reduziert sich die maximale Ausgangsleistung automatisch auf 480 W.

Wenn der Leistungsbedarf dauerhaft über 480 W liegt und die Spannung unter ca. 20 V fällt (aufgrund des Stromregelungsmodus bei Überlast), schaltet das Gerät aus und unternimmt periodisch Neustartversuche. Dieses Verhalten wird als Hiccup-Modus bezeichnet (s. Beschreibung unten).

Liegt die Spannung über 20 V liefert das Gerät kontinuierlich Strom.

2) Hiccup-Modus

Bei starker Überlast (wenn die Ausgangsspannung unter 20 V fällt), liefert die Stromversorgung für 2 s Dauerausgangsstrom. Danach wird der Ausgang für ungefähr 17 s abgeschaltet, bevor automatisch ein neuer Einschaltversuch durchgeführt wird. Dieser Zyklus wird wiederholt, solange die Überlast besteht. Nach Behebung der Überlast arbeitet das Gerät normal. Siehe Abb. *Kurzschluss am Ausgang, Hiccup-Modus, typ.; Extra Power Regenerationszeit*

Während der Pausenzeit liegen eine kleine Ruhespannung und ein kleiner Ruhestrom am Ausgang an.

³⁾ Der Entladestrom der Ausgangskondensatoren ist nicht enthalten.

Spitzenstromfähigkeit (bis zu mehreren Millisekunden)

Die Stromversorgung kann einen Spitzenstrom liefern, der oberhalb des spezifizierten Kurzzeitstroms liegt. Dies hilft, stromintensive Lasten zu starten oder nachfolgende Leitungsschutzschalter sicher zu betreiben.

Der zusätzliche Strom wird von den eingebauten Ausgangskondensatoren der Stromversorgung geliefert. Während dieses Vorgangs werden die Kondensatoren entladen und verursachen einen Spannungseinbruch am Ausgang. Detaillierte Informationen hierzu finden Sie im Kapitel Spitzenstromfähigkeit.

Spannungseinbrüche bei Spitzenströmen	
Typ. 24 V bis 20 V	Bei 40 A für 50 ms, ohmsche Last
Typ. 24 V bis 17 V	Bei 100 A für 2 ms, ohmsche Last
Typ. 24 V bis 16 V	Bei 100 A für 5 ms, ohmsche Last

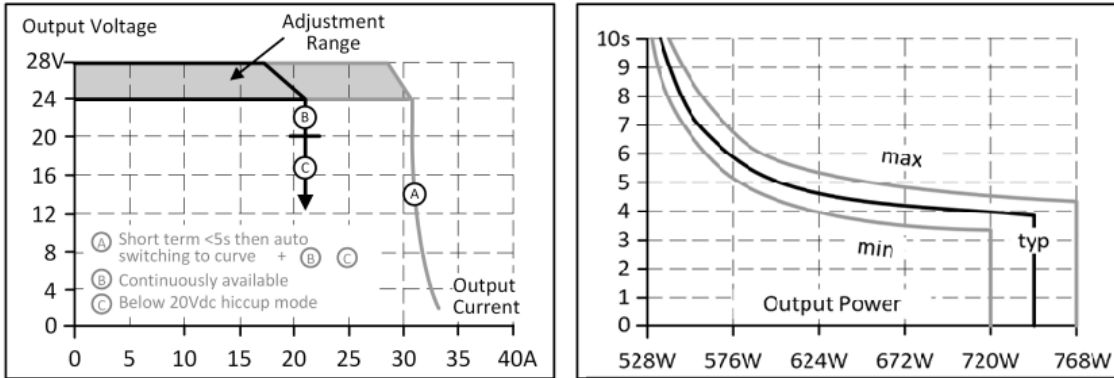


Abb. 5: Ausgangsspannung zu Ausgangsstrom, typ; Bonuszeit zu Ausgangsleistung

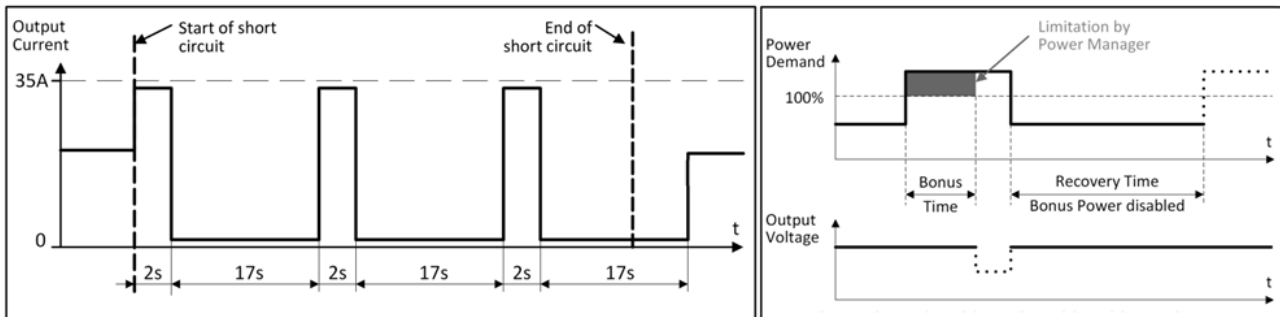


Abb. 6: Kurzschluss am Ausgang, Hiccup-Modus, typ.; Extra Power Regenerationszeit

Extra Power ist verfügbar, sobald der Strom eingeschaltet wird und nach dem Ende eines Ausgangskurzschlusses oder einer Ausgangsüberlastung.

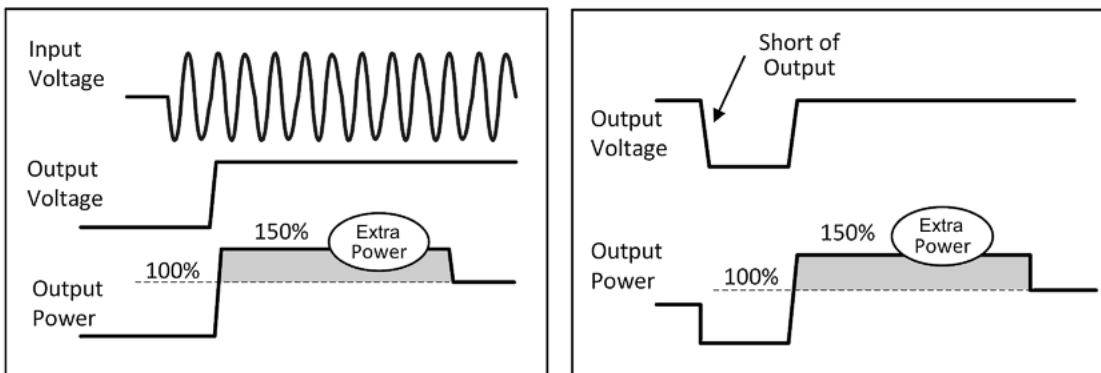


Abb. 7: Extra Power nach Einschaltmoment; Extra Power nach Kurzschluss oder Überlastung

3.5 Netzausfall Überbrückungszeit

Die Netzausfall Überbrückungszeit ist die Zeit, während der die Ausgangsspannung eines Netzteils nach dem Verlust der Eingangsleistung innerhalb der Spezifikation bleibt. Die Überbrückungszeit ist abhängig von der Ausgangslast. Ohne Last kann die Überbrückungszeit mehrere Sekunden betragen. Die grüne DC-OK-LED leuchtet während dieser Zeit ebenfalls.

		AC 100 V	AC 120 V	AC 230 V	
Netzausfall Überbrückungszeit	Typ.	64 ms	64 ms	99 ms	Bei 24V, 10A, siehe Abb. <i>Überbrückungszeit zu Eingangsspannung</i>
	Typ.	32 ms	32 ms	51 ms	Bei 24V, 20A, siehe Abb. <i>Überbrückungszeit zu Eingangsspannung</i>

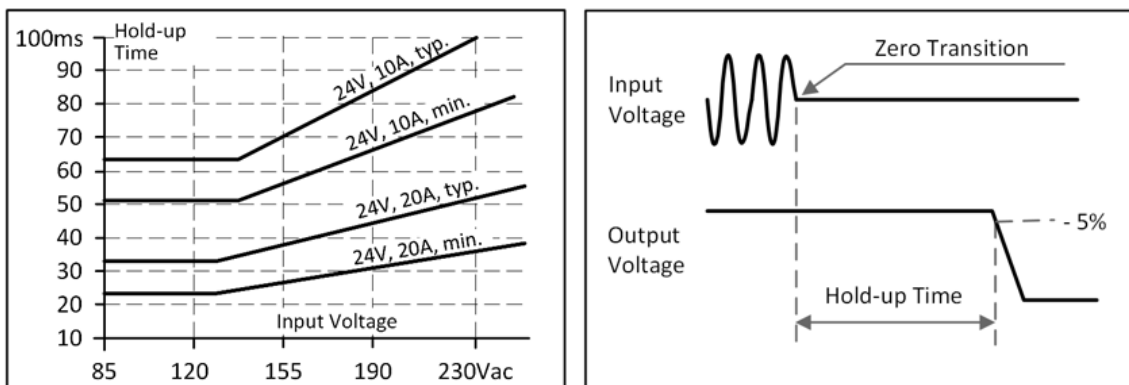


Abb. 8: Überbrückungszeit zu Eingangsspannung; Abschaltverhalten, Definitionen

3.6 DC-OK-Relaiskontakt

Diese Funktion überwacht die Ausgangsspannung, die von der Stromversorgung selbst erzeugt wird. Sie ist unabhängig von einer rückgespeisten Spannung aus einer parallel zum Stromversorgungsausgang geschalteten Einheit.

Der Kontakt schließt	sobald die Ausgangsspannung die eingestellte Ausgangsspannung erreicht.
Der Kontakt öffnet	sobald die Ausgangsspannung um mehr als 10% unter die eingestellte Ausgangsspannung abfällt. Kurze Einbrüche werden auf eine Signallänge von 250 ms verlängert. Einbrüche, die kürzer als 1 ms sind, werden ignoriert.
Der Kontakt schließt erneut	sobald die Ausgangsspannung 90% der eingestellten Spannung übersteigt.
Kontaktbelastbarkeit	Maximal 60 Vdc 0,3 A, 30 Vdc 1 A, 30 Vac 0,5 A, ohmsche Last
	Min. zulässige Last: 1 mA bei 5 Vdc
Isolationsspannung	Siehe die Tabelle im Kapitel Spannungsfestigkeit [► 27]

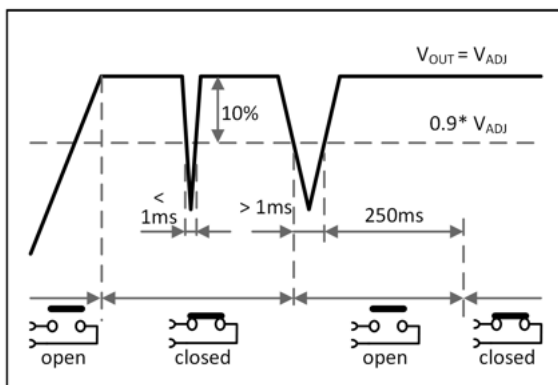


Abb. 9: Verhalten des DC-OK-Relaiskontakts

i DC-ok-Funktion

Die DC-ok-Funktion erfordert, dass die Ausgangsspannung nach dem Einschalten den nominalen (=eingestellten) Pegel erreicht, um spezifikationsgemäß zu funktionieren.

- Wird dieser Pegel nicht erreicht, leuchtet die Überlast-LED und der DC-ok-Kontakt wird geöffnet. Die Überlast-LED erlischt, sobald die eingestellte Spannung erreicht ist.
- ⇒ Dies ist eine wichtige Bedingung, die besonders zu beachten ist, wenn die Last eine Batterie ist, die Stromversorgung parallel verwendet wird oder die Stromversorgung für N+1 redundante Systeme verwendet wird.

3.7 Wirkungsgrad und Verluste

		AC 100 V	AC 120 V	AC 230 V	
Wirkungsgrad	Typ.	91,6%	92,4%	93,9%	Bei 24 V, 20 A
Durchschnittlicher Wirkungsgrad ^{*)}	Typ.	91,0%	91,8%	92,9%	25% bei 5 A, 25% bei 10 A, 25% bei 15 A. 25% bei 20 A
Verluste	Typ.	9,0 W	9,2 W	10,0 W	Bei 24 V, 0 A
	Typ.	44,0 W	39,6 W	31,4 W	Bei 24V, 20 A

^{*)} Der durchschnittliche Wirkungsgrad basiert auf Annahmen für eine typische Anwendung mit einer Belastung der Stromversorgung von:
 25% der Nennlast für 25% der Zeit,
 50% der Nennlast für weitere 25% der Zeit,
 75% der Nennlast für ebenfalls 25% der Zeit und
 100% der Nennlast während der restlichen Zeit.

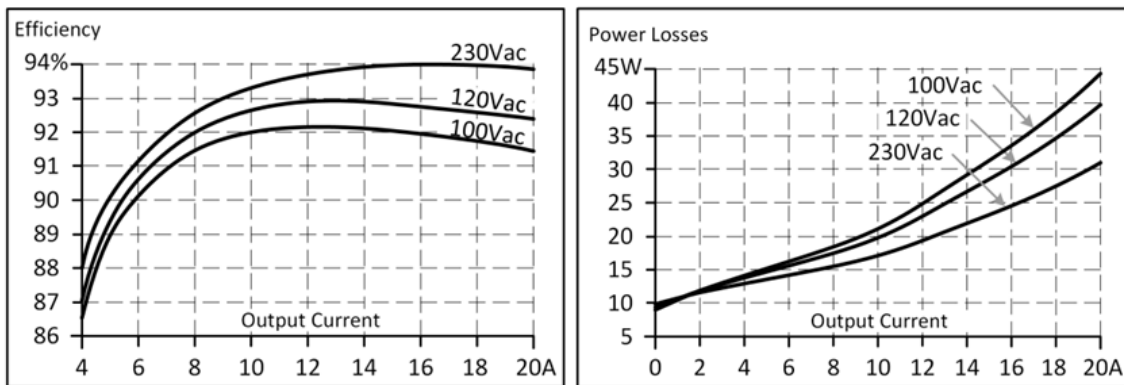


Abb. 10: Wirkungsgrad zu Ausgangsstrom; Verluste zu Ausgangsstrom

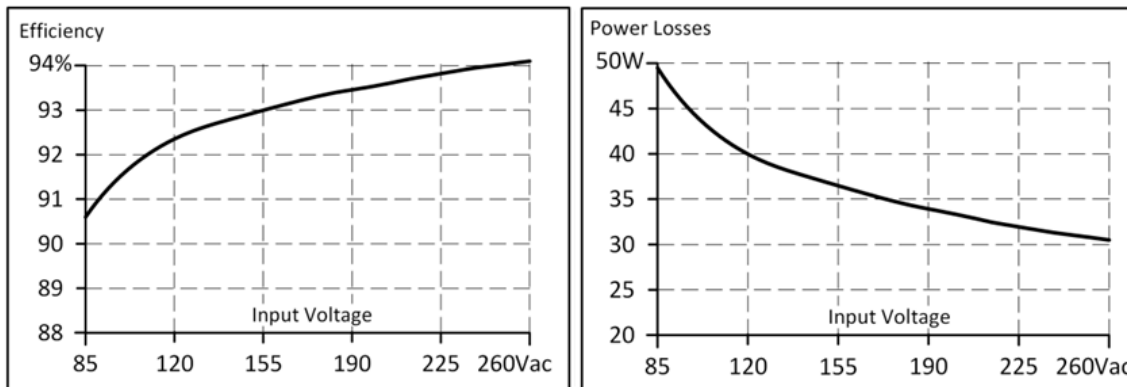


Abb. 11: Wirkungsgrad zu Eingangsspannung; Verluste zu Eingangsspannung

3.8 Lebenserwartung

	AC 100 V	AC 120 V	AC 230 V	
Lebenserwartung ¹⁾	54.000 h	59.000 h	71.000 h	Bei 24 V, 20 A und +40°C
	135.000 h	143.000 h	164.000 h	Bei 24 V, 10 A und +40°C
	153.000 h ¹⁾	165.000 h ¹⁾	200.000 h ¹⁾	Bei 24 V, 20 A und +25°C
MTBF ²⁾ SN 29500, IEC 61709	407.000 h	441.000 h	469.000 h	Bei 24V, 20 A und +40°C
	749.000 h	799.000 h	840.000 h	Bei 24 V, 20 A und +25°C
MTBF ²⁾ MIL HDBK 217F	204.000 h	215.000 h	229.000 h	Bei 24V, 20 A und +40°C; Ground Benign GB40
	273.000 h	288.000 h	308.000 h	Bei 24V, 20 A und +25°C; Ground Benign GB25

¹⁾Die in der Tabelle dargestellte **Berechnete Lebenserwartung** gibt die Mindestanzahl der Betriebsstunden (Gebrauchsdauer) an und wird von der Lebenserwartung der eingebauten Elektrolytkondensatoren bestimmt. Die Lebenserwartung wird in Betriebsstunden angegeben und wird gemäß den Spezifikationen des Kondensatorherstellers berechnet. Der Hersteller der Elektrolytkondensatoren garantiert nur eine maximale Lebensdauer von bis zu 15 Jahren (131.400 h). Jede diesen Wert übertreffende Zahl stellt eine berechnete theoretische Lebensdauer dar, die dazu dienen kann, Geräte zu vergleichen.

²⁾ **MTBF** steht für **Mean Time Between Failure** (mittlere Zeit zwischen zwei Ausfällen), die anhand statistischer Geräteausfälle berechnet wird und die Zuverlässigkeit eines Geräts angibt. Sie ist die statistische Darstellung der Ausfallwahrscheinlichkeit eines Geräts und stellt nicht unbedingt die Lebensdauer eines Produkts dar.

Die MTBF-Zahl ist eine statistische Darstellung der Ausfallwahrscheinlichkeit eines Geräts. Eine MTBF-Zahl von z. B. 1.000.000 h bedeutet, dass statistisch gesehen alle 100 Stunden ein Gerät ausfallen wird, wenn 10.000 Geräte im Feld installiert sind. Es kann jedoch nicht bestimmt werden, ob das ausgefallene Gerät 50.000 Stunden oder nur 100 Stunden gelaufen ist.

3.9 Anschlussklemmen und Verdrahtung

Die Anschlussklemmen sind gemäß IP20 fingersicher konstruiert und für Feld- und Fabrikverdrahtung geeignet.

Technische Daten	Eingang	Ausgang	DC-OK-Signal
Anschlussquerschnitt	e*: 0,5 - 6 mm ² f*: 0,5 - 4 mm ² a*: max. 4 mm ² (d<2.8 mm)	e*: 0,5 - 6 mm ² f*: 0,5 - 4 mm ² a*: max. 4 mm ² (d<2.8 mm)	e*: 0,3 - 4 mm ² f*: 0,3 - 2,5 mm ² a*: max. 2,5 mm ² (d<2.25 mm)
Anschlussquerschnitt (AWG)	e*: AWG 20-10 f*: AWG 20-10 a*: AWG 20-10 (d<2.8 mm)	e*: AWG 20-10 f*: AWG 20-10 a*: AWG 20-10 (d<2.8 mm)	e*: AWG 26-12 f*: AWG 26-12 a*: AWG 26-12 (d<2.25mm)
Abisolierlänge	10 mm / 0.4 inch	10 mm / 0.4 inch	6 mm / 0.25 inch

e* = eindrätig, Draht massiv

f* = feindrätig, Litze

a* = mit Aderendhülse

Anweisungen zur Verdrahtung:

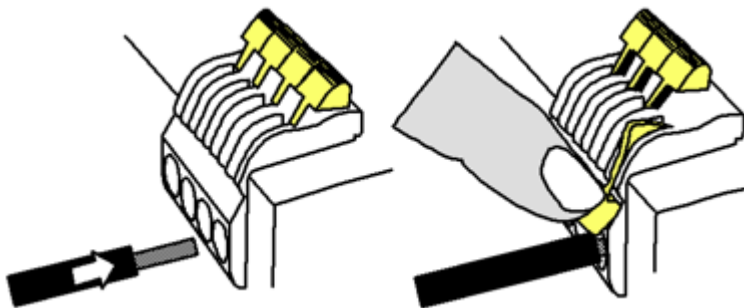


Abb. 12: Einführen des Drahtes; dann Hebel umlegen, zum Lösen der Leitung: gleiches Verfahren umgekehrt

- Verwenden Sie geeignete Kupferleitungen, die mindestens für folgende Arbeitstemperaturen ausgelegt sind:
+60°C für Umgebungstemperaturen bis zu +45°C und
+75°C für Umgebungstemperaturen bis zu +60°C und
+90°C für Umgebungstemperaturen bis zu +70°C.
- Beachten Sie die nationalen Installationsvorschriften und Regelungen!
- Stellen Sie sicher, dass alle Einzeldrähte einer Litze in der Anschlussklemme stecken!
- Verwenden Sie das Gerät nicht ohne PE-Anschluss.
- Aderendhülsen sind erlaubt.

Hintereinanderschaltung von Netzteilen:

Das Hintereinanderschalten (Durchschleifen von einem Stromversorgungsausgang zum nächsten) ist zulässig, solange der durch einen Anschlussstift fließende mittlere Ausgangsstrom 25 A nicht übersteigt. Bei einem höheren Strom verwenden Sie bitte eine separate Verteilerklemmleiste, wie in Abb. *Verwendung von Verteilerklemmen* gezeigt.

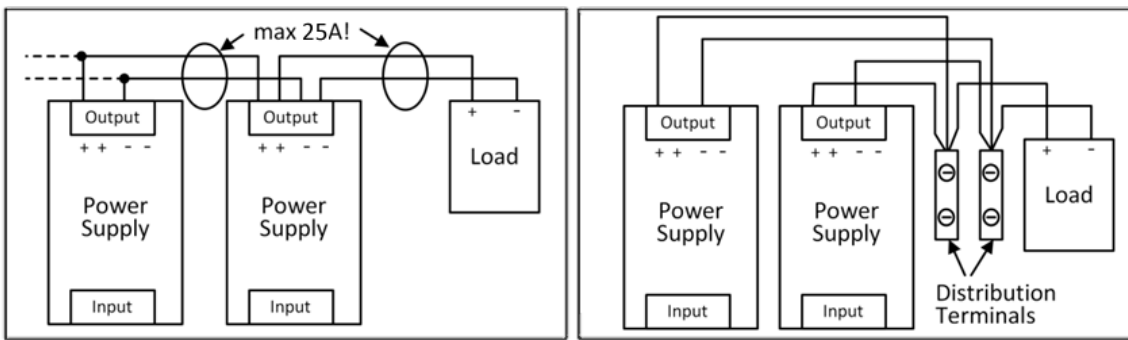


Abb. 13: Hintereinanderschalten von Ausgängen; Verwendung von Verteilerklemmen

3.10 Funktionsschaltbild

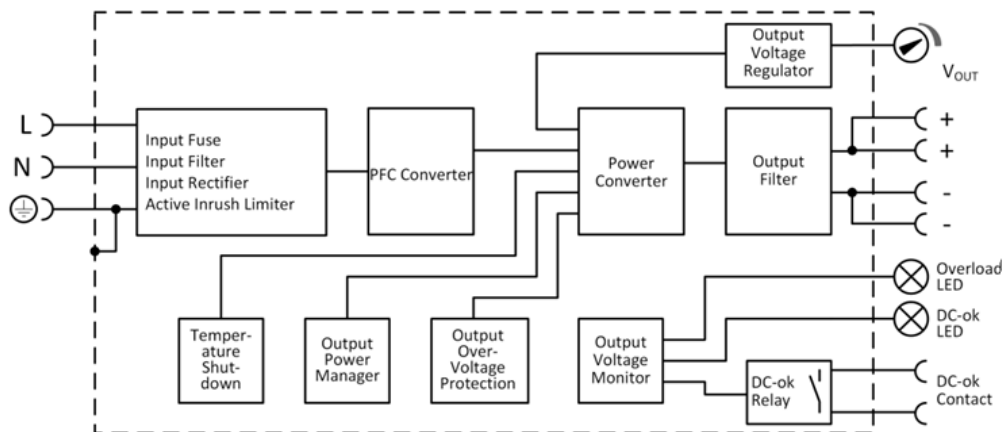


Abb. 14: Funktionsschaltbild

3.11 Frontseite und Bedienelemente

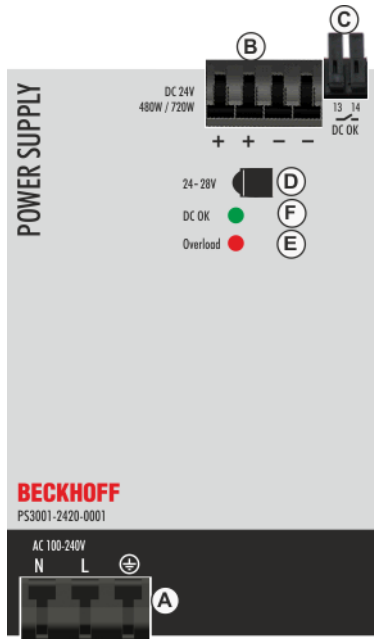



Abb. 15: Vorderseite PS3001-2420-0001

Eingangsklemmen (Schnellverbindungsfederzugklemmen)

Bezeichnung (A)	Beschreibung
N	Netzeingang N
L	Netzeingang L
	PE-Eingang (Schutzleiter)

Ausgangsklemmen (Schnellverbindungsfederzugklemmen)

Bezeichnung (B)	Beschreibung
+	zwei identische Pluspole, positiver Ausgang
-	zwei identische Minuspole, negativer Ausgang

DC-OK-Relaiskontakt (Schnellverbindungsfederzugklemmen)

Bezeichnung (C)	Beschreibung
13 / 14 Schließer	Der DC-OK-Relaiskontakt ist mit der DC-OK-LED synchronisiert Siehe Kapitel DC-OK-Relaiskontakt [17] für weitere Informationen.

Potentiometer für die Ausgangsspannung

Bezeichnung (D)	Beschreibung
Potentiometerabdeckung	Öffnen Sie die Klappe, um die Ausgangsspannung einzustellen. Werkseitig eingestellt: 24.1 V

Overload LED

Bezeichnung (E)	Beschreibung
LED rot	An, wenn die Spannung an den Ausgangsklemmen <90% der eingestellten Ausgangsspannung beträgt, oder im Falle eines Kurzschlusses im Ausgang. An, wenn sich das Gerät aufgrund von Über Temperatur abgeschaltet hat. Die Eingangsspannung ist immer erforderlich.

DC-OK-LED

Bezeichnung (F)	Beschreibung
LED grün	An, wenn die Spannung an den Ausgangsklemmen >90% der eingestellten Ausgangsspannung beträgt.

LED-Anzeigen	Overload-LED	DC-OK LED	DC-OK Kontakt
Normaler Modus	AUS	AN	Geschlossen
Während Extra Power	AUS	AN	Geschlossen
Überlastung ($V_{out} < 90\%$)	¹⁾	AUS	Offen
Kurzschluss am Ausgang	¹⁾	AUS	Offen
Temperatur-Abschaltung	¹⁾	AUS	Offen
Keine Eingangsleistung	AUS	AUS	Offen

¹⁾ Bei Überlast liefert die Stromversorgung bis zu 4 s Dauerausgangsstrom. Danach wird der Ausgang für ungefähr 17 s abgeschaltet, bevor automatisch ein neuer Einschaltversuch durchgeführt wird. Besteht die Überlast weiter, wird für 2 bis 4 s Ausgangsstrom geliefert und der Ausgang erneut für 17 s ausgeschaltet. Dieser Zyklus wird wiederholt solange die Überlast besteht. Nach Behebung der Überlast arbeitet das Gerät normal.

Die rote Überlast-LED leuchtet permanent, wenn der Überlaststrom kontinuierlich fließt. Während der 17 s Ruhezeit blinkt die rote LED mit einer Frequenz von ca. 1,3 Hz.

3.12 EMV

Die Stromversorgung ist ohne jede Einschränkung für Anwendungen in industriellen Umgebungen sowie im Wohnbereich, Geschäfts- und Gewerbebereichen sowie Kleinbetrieben geeignet. Ein detaillierter EMV-Bericht ist auf Anfrage erhältlich.

Das Gerät wurde nach EN 61000-6-1, EN 61000-6-2, EN 61000-6-3 und EN 61000-6-4 geprüft.

EMV-Störfestigkeit			
Starke Transienten	VDE 0160	Über den gesamten Lastbereich	750 V, 1,3 ms

EMV-Störaussendung	Gemäß den Fachgrundnormen: EN 6100-6-3 und EN6100-6-4		
Leitungsgebundene Störaussendung Eingangleitungen	EN 55011, EN 55022, FCC Teil 15, CISPR 11, CISPR 22		Klasse B
Leitungsgebundene Störaussendung Ausgangsleitungen ²⁾	IEC/CISPR 16-1-2, IEC/CISPR 16-2-1,		Grenzwerte für den DC-Stromanschluss gemäß EN 61000-6-3 werden nicht eingehalten ³⁾
Störstrahlung	EN 55011, EN 55022		Klasse B
Oberschwingungseingangsstrom	EN 61000-3-2		Erfüllt für Geräte der Klasse A
Spannungsschwankungen, Flicker	EN 61000-3-3		Erfüllt ¹⁾
Dieses Gerät erfüllt die Forderungen nach FCC Part 15.			
Der Betrieb unterliegt den folgenden zwei Bedingungen:			
<ul style="list-style-type: none"> • Dieses Gerät darf keine schädlichen Störungen verursachen, und • Dieses Gerät muss jede empfangene Störung tolerieren, auch Störungen, die zu einem unerwünschten Betrieb führen können. 			

¹⁾ Getestet mit Konstantstromlasten, nicht pulsierend

²⁾ Nur zur Information, für EN 61000-6-3 nicht zwingend erforderlich

³⁾ Quasispitzenwerte erfüllt, Mittelwerte +5 dB

3.13 Umgebung

Umgebung		
Arbeitstemperatur ¹⁾	-25°C bis +70°C	Verringerung der Ausgangsleistung nach Abb. <i>Ausgangsstrom zu Umgebungstemperatur</i>
Lagertemperatur	-40°C bis +85°C	Für Lagerung und Transport
Ausgangslastminderung (Derating)	12 W/°C	+60°C bis +70°C
Feuchte ²⁾	5 bis 95% r.F.	Nach IEC 60068-2-30
Schwingen, sinusförmig	2-17,8 Hz: ±1,6 mm; 17,8-500 Hz: 2 g 2 Stunden/Achse	Nach IEC 60068-2-6
Stöße	15 g 6 ms, 10 g 11 ms 3 Stöße/Richtung, 18 Stöße gesamt	Nach IEC 60068-2-27 , DIN-Schienenmontage
	30 g 6 ms, 20 g 11 ms 3 Stöße/Richtung, 18 Stöße gesamt	Nach IEC 60068-2-27 , Montage mit Wandmontagehalter ZS5301-0002
Aufstellhöhe	0 bis 2000 m	Ohne Einschränkungen
	2000 - 6000 m	Verringern Sie die Ausgangsleistung oder die Umgebungstemperatur, siehe Abb. <i>Ausgangsstrom zu Aufstellhöhe</i> IEC 62103, EN 50178, Überspannungskategorie II
Derating Aufstellhöhe	30 W/1000 m oder 5°C/1000 m	> 2000 m, siehe Abb. <i>Ausgangsstrom zu Aufstellhöhe</i>
Überspannungskategorie	III	Nach IEC 62103, 50178, Aufstellhöhen bis 2000 m
	II	Aufstellhöhen von 2000 m – 6000 m
Verschmutzungsgrad	2	Nach IEC 62103, EN 50178, nicht leitend
LABS-Freiheit	Das Gerät gibt keine Silikone oder andere lackbenetzungsstörenden Substanzen ab und ist für die Verwendung in Lackierbetrieben geeignet.	

¹⁾ Die Arbeitstemperatur ist identisch mit der Raumtemperatur oder der Umgebungstemperatur und ist definiert als die Lufttemperatur 2 cm unterhalb des Geräts.

²⁾ Nicht unter Spannung setzen, solange Kondensation vorhanden ist!

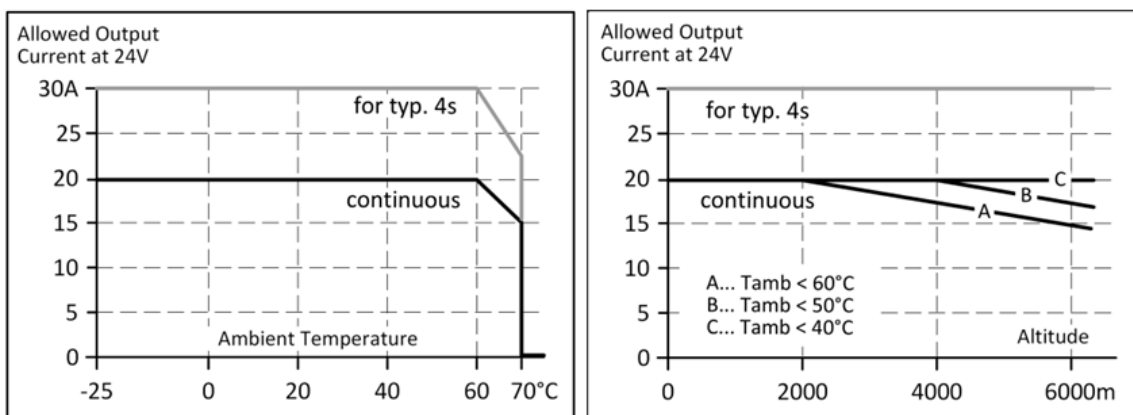


Abb. 16: Ausgangsstrom zu Umgebungstemperatur; Ausgangsstrom zu Aufstellhöhe

3.14 Schutzfunktionen

Schutzfunktionen		
Ausgangsabsicherung	Elektronisch geschützt gegen Überlast, Leerlauf und Kurzschlüsse ¹⁾	
Überspannungsschutz am Ausgang	Typ. 32 Vdc Max. 37 Vdc	Bei einem internen Fehler in der Stromversorgung begrenzt eine redundante Schaltung die maximale Ausgangsspannung. Der Ausgang schaltet sich ab und versucht automatisch, sich wieder einzuschalten.
Schutzart	IP20	EN/IEC 60529
Eindringenschutz	> 3.5 mm / > 5 mm	Oberseite / Unterseite; z. B. Schrauben, Kleinteile
Übertemperaturschutz	Ja	Ausgangsabschaltung mit automatischem Neustart.
Absicherung gegen Eingangstransienten	MOV (Metalloxidvaristor)	
Eingangssicherung	enthalten	Nicht vom Benutzer austauschbar

¹⁾ Im Falle eines Schutzereignisses können hörbare Geräusche auftreten.

3.15 Sicherheitsmerkmale

Sicherheitsmerkmale		
Eingangs-/Ausgangstrennung (doppelte oder verstärkte Isolierung)	SELV	IEC/EN 60950-1
	PELV	IEC/EN 60204-1, EN 50178, IEC 62103, IEC 60364-4-41
Schutzklasse	I	PE- (Schutzleiter-) Anschluss erforderlich
Isolationswiderstand	> 5 MOhm	zwischen Eingang und Ausgang, gemessen mit 500 Vdc
PE-Widerstand	< 0,1 Ohm	
Ableitstrom	Typ. 0,23 mA / 0,63 mA	Bei 100 Vac, 50 Hz, TN-, TT-Netz / IT-Netz
	Typ. 0,34 mA / 0,93 mA	Bei 120 Vac, 60 Hz, TN-, TT-Netz / IT-Netz
	Typ. 0,58 mA / 1,56 mA	Bei 230 Vac, 50 Hz, TN-, TT-Netz / IT-Netz
	Max. 0,31 mA / 0,77 mA	Bei 110 Vac, 50 Hz, TN-, TT-Netz / IT-Netz
	Max. 0,45 mA / 1,13 mA	Bei 132 Vac, 60 Hz, TN-, TT-Netz / IT-Netz
	Max. 0,8 mA / 2,00 mA	Bei 264 Vac, 50 Hz, TN-, TT-Netz / IT-Netz

3.16 Spannungsfestigkeit

Die Ausgangsspannung ist erdfrei und hat keine ohmsche Verbindung zur Erde. Typ- und Stückprüfungen werden vom Hersteller durchgeführt. Feldprüfungen können im Feld mithilfe geeigneter Prüfgeräte durchgeführt werden, die die Spannung mit einer langsamen Rampe hochfahren (2 s ansteigend und 2 s abfallend). Verbinden Sie alle Eingangsklemmen und alle Ausgangspole miteinander, bevor Sie die Prüfungen durchführen. Wenn Sie prüfen, setzen Sie die Einstellung für den Abschaltstrom auf den Wert in der Tabelle unten.

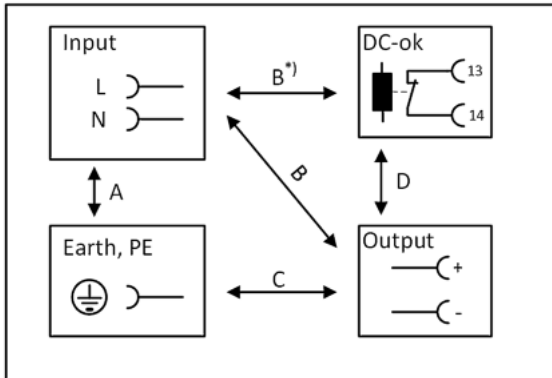


Abb. 17: Spannungsfestigkeit

B*) Stellen Sie bei der Prüfung des Eingangs zu DC-OK sicher, dass die maximale Spannung zwischen DC-OK und dem Ausgang nicht überschritten wird (Spalte D). Wir empfehlen, bei der Durchführung der Prüfung die DC-OK-Kontaktstifte und die Ausgangskontaktstifte miteinander zu verbinden.

		A	B	C	D
Typprüfung	60 s	2500 Vac	3000 Vac	500 Vac	500 Vac
Stückprüfung	5 s	2500 Vac	2500 Vac	500 Vac	500 Vac
Feldprüfung	5 s	2000 Vac	2000 Vac	500 Vac	500 Vac
Einstellung des Abschaltstroms		> 15 mA	> 15 mA	> 40 mA	> 1 mA

Um die PELV-Anforderungen gemäß EN60204-1 § 6.4.1 zu erfüllen, empfehlen wir, entweder den Pluspol, den Minuspol oder einen anderen Teil des Ausgangskreises mit dem Schutzleitersystem zu verbinden. Dadurch können Situationen vermieden werden, in denen die Last unerwartet startet oder nicht abgeschaltet werden kann, wenn ein unbemerkter Erdschluss auftritt.

3.17 Konformitätserklärung und Zulassungen

	EU-Konformitätserklärung
	UK Declaration of Conformity Trade conformity assessment for England, Scotland and Wales The UKCA mark indicates conformity with the UK Statutory Instruments 2016 No. 1101 (LVD) 2016 No. 1091 (EMC) and 2012 No. 3032 (RoHS)
	Zulassung für den Markt der Eurasischen Zollunion (Russland, Kasachstan, Belarus)
	UL Certificate, UL508 Applicable for US and Canada
	DNV

3.18 Abmessungen und Gewicht

Abmessungen und Gewicht	
Baubreite	82 mm
Höhe	124 mm
Tiefe	127 mm Die Höhe der DIN-Schienen muss zur Tiefe des Geräts hinzuaddiert werden, um die benötigte Gesamteinbautiefe zu berechnen
Gewicht	1200 g
DIN-Schiene	Verwenden Sie 35 mm DIN-Schienen nach EN 60715 oder EN 50022 mit einer Höhe von 7,5 oder 15 mm. Die Höhe der DIN-Schiene muss zur Tiefe des Geräts (127 mm) addiert werden um die gesamte benötigte Installationstiefe zu berechnen.
Gehäusewerkstoff	Gehäuse: Aluminiumlegierung Abdeckung: verzinkter Stahl
Einbauabstände	Siehe Kapitel Sicherheitshinweise und Installationsanforderungen [▶ 8]

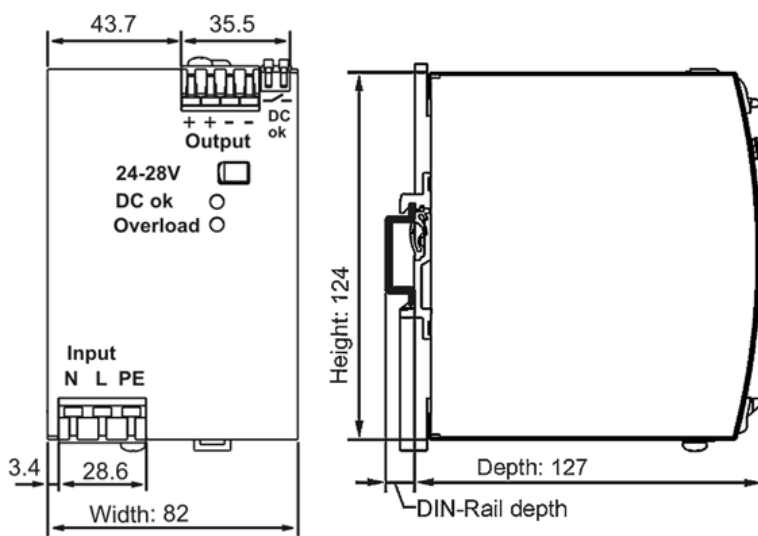


Abb. 18: Vorder-/Seitenansicht PS3001-2420-0001, alle Angaben in mm

4 Anwendungshinweise

4.1 Wiederholte Impulsbelastung

Typischerweise ist ein Laststrom nicht konstant und variiert mit der Zeit. Diese Stromversorgung ist für die Unterstützung von Lasten mit einem höheren kurzfristigen Leistungsbedarf (=Extra Power) ausgelegt. Die Kurzzeitdauer wird hardwaremäßig durch einen Ausgangsleistungsmanager gesteuert und steht wiederholt zur Verfügung. Hält die Extra-Power-Last länger an als der Hardware-Controller es zulässt, sinkt die Ausgangsspannung ab und nach Ablauf der Extra-Power Wiederherstellungszeit (siehe Kapitel [Ausgang](#) [► 14]) steht die nächste Extra Power zur Verfügung.

Um dies zu vermeiden, müssen die folgenden Bedingungen eingehalten werden:

- Der Leistungsbedarf des Impulses muss unter 150% der Nennausgangsleistung liegen.
- Die Dauer der Pulsleistung muss kürzer als die zulässige Extra-Power-Zeit sein. (siehe [Abschnitt Ausgangsleistung](#) [► 14])
- Der durchschnittliche (R.M.S.) Ausgangsstrom muss unter dem spezifizierten kontinuierlichen Ausgangsstrom liegen.

Wenn der Effektivstrom höher ist, reagiert das Gerät nach einer gewissen Zeit mit einer thermischen Abschaltung. Anhand der Kurve der maximalen Einschaltdauer (Abb. *Wiederholte Impulsbelastungen, Definitionen*) kann geprüft werden, ob der durchschnittliche Ausgangsstrom unter dem Nennstrom liegt.

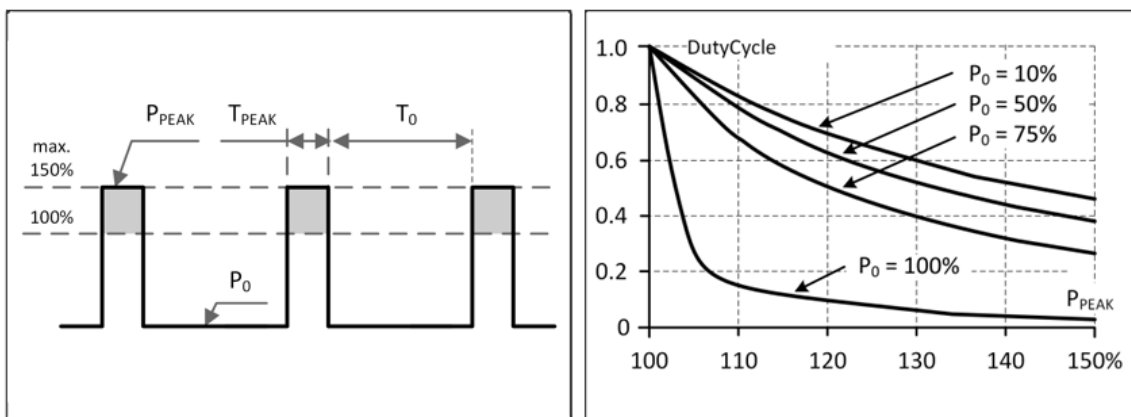


Abb. 19: Wiederholte Impulsbelastungen, Definitionen; Max. Einschaltdauer-Kurve

Legende	
P_0	Grundlast (W)
P_{PEAK}	Impulsbelastung (über 100%)
T_0	Dauer zwischen Impulsen (s)
T_{PEAK}	Impulsdauer (s)

Berechnung:

$$\text{Tastverhältnis (DutyCycle)} = T_{PEAK} / (T_{PEAK} + T_0)$$

$$T_0 = (T_{PEAK} - (\text{DutyCycle} \times T_{PEAK})) / \text{DutyCycle}$$

Beispiel:

Eine Last wird kontinuierlich mit 240 W (= 50% der Nennausgangslast) betrieben. Von Zeit zu Zeit wird eine Spitzenleistung von 720 W (= 150% der Nennausgangslast) für 1 Sekunde benötigt.

- Die Frage ist: Wie oft kann dieser Impuls geliefert werden, ohne die Stromversorgung zu überlasten?
 - Machen Sie eine vertikale Linie bei $P_{PEAK} = 150\%$ und eine horizontale Linie, wobei die vertikale Linie die Kurve $P_0 = 50\%$ kreuzt. Lesen Sie das max. Tastverhältnis von der Tastverhältnis-Achse ab (= 0,37)
 - Berechnen Sie die erforderliche Pausenlänge T_0 (Grundlast):
 - Ergebnis: Die erforderliche Pausenlänge = 1,7 s
 - Max. Wiederholungsrate = Puls + Pausenlänge = 2,7 s

$$T_0 = (T_{PEAK} - (DutyCycle \times T_{PEAK})) / DutyCycle = (1 \text{ s} - (0,37 \times 1 \text{ s})) / 0,37 = 1,7 \text{ s}$$

Weitere Beispiele für die Impulslastverträglichkeit

P_{PEAK}	P_0	T_{PEAK}	T_0
720 W	480 W	1 s	>25 s
720 W	0 W	1 s	>1.3 s
600 W	240 W	1 s	> 0.75 s
720 W	240 W	0.1 s	>0.16 s
720 W	240 W	1 s	>1.6 s
720 W	240 W	3 s	>4.9 s

4.2 Spitzenstromfähigkeit

Das Gerät kann Spitzenströme liefern (bis zu mehreren Millisekunden), die höher sind als die angegebenen kurzzeitigen Ströme.

Dies hilft beim Starten sehr stromintensiver Lasten. Magnetspulen, Schütze und Pneumatikmodule verfügen häufig über eine stationäre Spule und eine Aufnehmerspule. Der Einschaltstrombedarf der Aufnehmerspule liegt um ein Mehrfaches höher als der stationäre Strom und übersteigt gewöhnlich den Nennausgangsstrom (einschließlich Extra Power). Genauso stellt sich die Situation beim Start einer kapazitiven Last dar.

Die Spitzenstromfähigkeit sorgt auch für einen sicheren Betrieb nachfolgender Leitungsschutzschalter von Laststromkreisen. Die Lastkreise sind häufig einzeln mit Leitungsschutzschaltern oder Sicherungen abgesichert. Bei einem Kurzschluss oder einer Überlast in einem Stromkreis benötigt die Sicherung oder der Leitungsschutzschalter eine gewisse Menge an Überstrom, um rechtzeitig zu öffnen. Dadurch wird ein Spannungseinbruch in benachbarten Stromkreisen vermieden.

Der zusätzliche Strom (Spitzenstrom) wird vom Leistungswandler und den eingebauten groß dimensionierten Ausgangskondensatoren der Stromversorgung geliefert. Die Kondensatoren werden bei einem solchen Ereignis entladen, was zu einem Spannungseinbruch am Ausgang führt. Die folgenden beiden Beispiele zeigen typische Spannungseinbrüche:

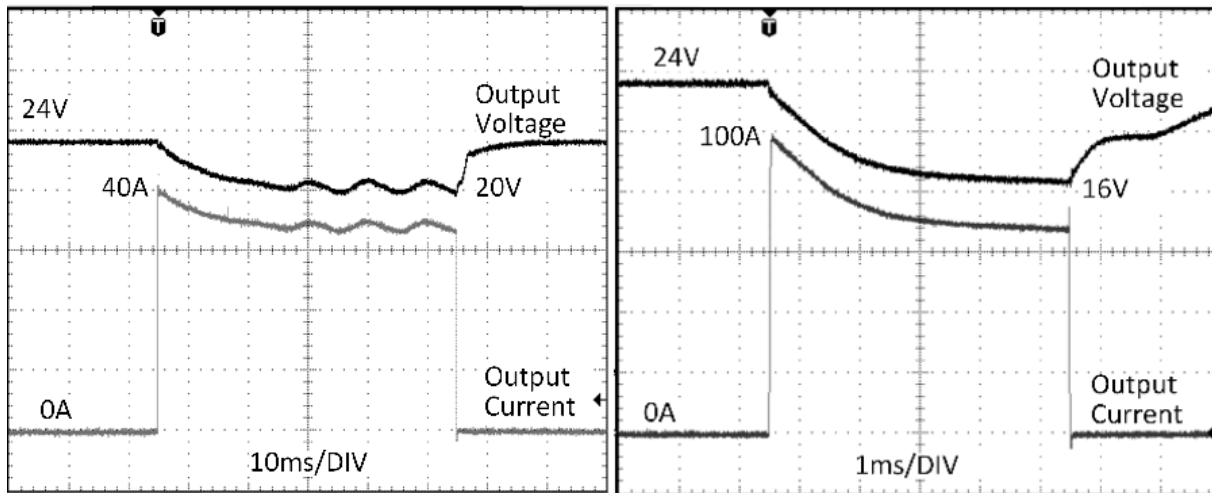


Abb. 20: 40 A Spitzenstrom für 50 ms, typ. (2x Nennstrom); 100 A Spitzenstrom für 5 ms, typ. (5x Nennstrom)

● Ansteuerung DC-OK-Relais



Bitte beachten Sie: Das DC-OK-Relais wird angesteuert, wenn die Spannung um mehr als 10% für länger als 1 ms abfällt

4.3 Externe Eingangsabsicherung

Das Gerät ist für Stromkreise bis zu 20 A geprüft und zugelassen. Eine externe Absicherung ist nur erforderlich, wenn die Zuleitung eine Absicherung aufweist, die darüber liegt. Prüfen Sie auch die lokalen Vorschriften und Anforderungen. In manchen Ländern können lokale Vorschriften gelten.

Wenn eine externe Sicherung erforderlich ist oder verwendet wird, müssen Mindestanforderungen berücksichtigt werden, um Fehlauflösungen des Leitungsschutzschalters zu vermeiden. Es sollte ein Leitungsschutzschalter mit einem Mindestwert von 10 A mit B- oder C-Charakteristik verwendet werden.

4.4 Betrieb an zwei Phasen

Die Stromversorgung kann auch an zwei Phasen eines Dreiphasensystems verwendet werden. Eine solche Phase-zu-Phase-Verbindung ist zulässig, solange die Versorgungsspannung unter $240\text{ V} + 15\%$ liegt.

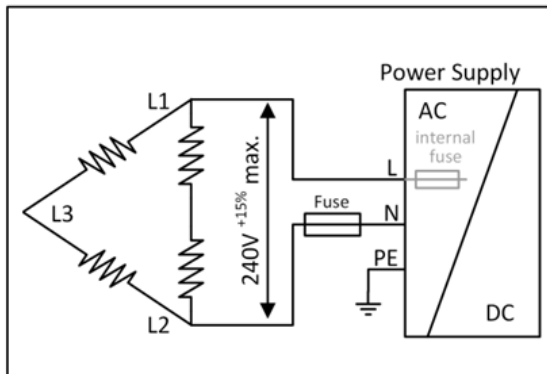


Abb. 21: Betrieb an 2 Phasen

Verwenden Sie zum Schutz des N-Eingangs eine Sicherung oder einen Schutzschalter. Der N-Eingang ist intern nicht geschützt und ist in diesem Fall mit dem stromführenden Leiter verbunden. Geeignete Sicherungen oder Schutzschalter sind in Abschnitt [Externe Eingangsabsicherung](#) [► 32] angegeben.

4.5 Ausgangsseitige Absicherung

Standard-Leitungsschutzschalter (LS-Schalter oder UL1077-Leitungsschutzschalter) finden allgemein Anwendung für AC-Versorgungssysteme und können auch für 24 V-Abzweige verwendet werden.

LS-Schalter dienen zur Absicherung von Leitungen und Schaltungen. Wenn der Stromwert und die Charakteristik des LS-Schalters auf die verwendete Leitungsdicke abgestimmt sind, gilt die Verdrahtung als thermisch sicher, egal ob der LS-Schalter öffnet oder nicht.

Um Spannungseinbrüche und Situationen mit Unterspannung in benachbarten 24 V-Zweigen zu vermeiden, die von derselben Quelle gespeist werden, ist eine schnelle (magnetische) Auslösung des LS-Schalters wünschenswert. Benötigt wird eine schnelle Abschaltung innerhalb von 10 ms, was in etwa der Überbrückungszeit von SPS entspricht. Dies erfordert Stromversorgungen mit hohem Reservestrom und großen Ausgangskondensatoren. Außerdem muss die Impedanz des fehlerhaften Zweigs ausreichend klein sein, damit der Strom tatsächlich fließen kann. Die folgende Tabelle enthält typische Testergebnisse, die zeigen, welche LS-Schalter mit B- und C-Charakteristik magnetisch auslösen, je nach Drahtquerschnitt und Drahtlänge.

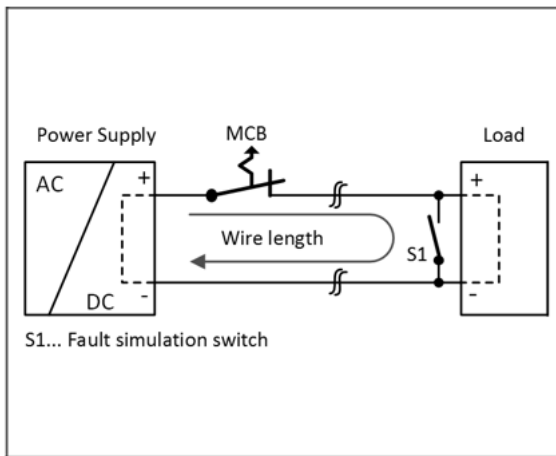


Abb. 22: Prüfschaltung

Maximale Drahtlänge^{*)} für eine schnelle (magnetische) Auslösung:

	0,75 mm ²	1,0 mm ²	1,5 mm ²	2,5 mm ²
C-2A	26 m	35 m	62 m	82 m
C-3A	23 m	29 m	54 m	72 m
C-4A	15 m	19 m	31 m	51 m
C-6A	7 m	10 m	15 m	26 m
C-8A	5 m	7 m	10 m	16 m
C-10A	2 m	3 m	5 m	7 m
C-13A	-	-	1 m	2 m

	0,75 mm ²	1,0 mm ²	1,5 mm ²	2,5 mm ²
B-6A	19 m	27 m	38 m	57 m
B-10A	7 m	11 m	14 m	23 m
B-13A	1 m	2 m	3 m	5 m

^{*)} Vergessen Sie nicht, die Distanz zur Last (oder Leitungslänge) doppelt zu berücksichtigen, wenn Sie die gesamte Leitungslänge berechnen (Plus- und Minusleitung).

4.6 Laden von Batterien

Die Stromversorgung kann zum Laden von Blei-Säure- oder wartungsfreien Batterien verwendet werden. (Zwei 12 V-Batterien in Serie).

Anweisungen zum Laden von Batterien:

- Stellen Sie die Ausgangsspannung, gemessen bei Nulllast und am Batterieende des Kabels, sehr genau auf die Ladeschlussspannung ein.

Ladeschlussspannung	27,8V	27,5V	27,15 V	26,8 V
Batterietemperatur	10°C	20°C	30°C	40°C

- Verwenden Sie einen 30 A oder 32 A-Schutzschalter (oder eine Sperrdiode) zwischen der Stromversorgung und der Batterie.
- Stellen Sie sicher, dass der Ausgangsstrom der Stromversorgung unter dem zulässigen Ladestrom der Batterie liegt.
- Verwenden Sie nur abgestimmte Batterien, wenn Sie 12 V-Typen in Reihe schalten.
- Der Rückstrom zur Stromversorgung (Entladestrom der Batterie) beträgt typ. 9 mA, wenn die Stromversorgung abgeschaltet ist (außer bei Verwendung einer Sperrdiode).

4.7 Serienschaltung

Stromversorgungen des gleichen Typs können in Reihe geschaltet werden, um die Ausgangsspannungen zu erhöhen. Es können so viele Geräte in Reihe geschaltet werden wie nötig, solange die Summe der Ausgangsspannungen nicht mehr als 150 Vdc beträgt. Spannungen mit einem Potential über 60 Vdc sind keine Schutzkleinspannungen mehr und können gefährlich sein. Solche Spannungen müssen mit einem Berührungsschutz installiert werden.

- Eine Erdung des Ausgangs ist erforderlich, wenn die Summe der Ausgangsspannung mehr als 60 Vdc beträgt.
- Vermeiden Sie Rückflussspannung (z. B. von einem bremsenden Motor oder einer Batterie), die an die Ausgangsklemmen angelegt wird.

Einschränkungen:

- Halten Sie zwischen zwei Stromversorgungen einen Einbauabstand von 15 mm (links/rechts) ein.
- Installieren Sie die Stromversorgungen nicht übereinander.
- Verwenden Sie in Reihe geschaltete Stromversorgungen nur in der standardmäßigen Einbaulage (Eingangsanschlussklemmen an der Geräteunterseite und Ausgangsanschlussklemmen an der Geräteoberseite).
- Beachten Sie, dass Ableitstrom, elektromagnetische Störungen, Einschaltstrom und Oberwellen bei Verwendung mehrerer Stromversorgungen zunehmen.

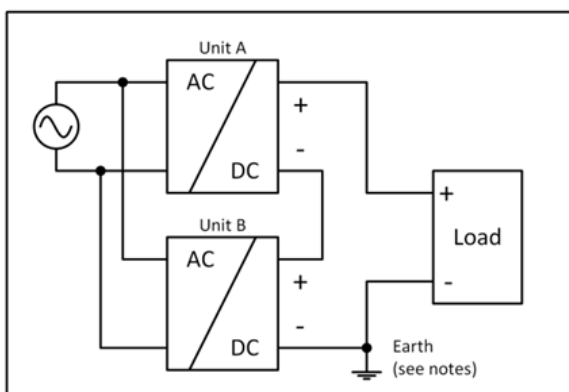


Abb. 23: Serienschaltung

4.8 Parallelbetrieb zur Leistungserhöhung

Aus der PS3xxx-Serie können Stromversorgungen identischen Gerätetyps parallelgeschaltet werden, um die Ausgangsleistung zu erhöhen.

- Die Ausgangsspannung muss auf den gleichen Wert (± 100 mV) eingestellt werden, oder die Einheiten können mit den Werkseinstellungen belassen werden.
- Werden mehr als drei Geräte parallel geschaltet, wird an jedem Ausgang eine Sicherung oder ein Leitungsschutzschalter mit einer Bemessungsstromstärke von 30 A oder 32 A benötigt. Alternativ kann auch eine Diode verwendet werden.

Einschränkungen:

- Halten Sie zwischen zwei Stromversorgungen einen Einbauabstand von 15 mm (links/rechts) ein.
- Installieren Sie die Stromversorgungen nicht übereinander.
- Verwenden Sie im Parallelbetrieb nur Stromversorgungen in der standardmäßigen Einbaulage (Eingangsanschlussklemmen an der Geräteunterseite und Ausgangsanschlussklemmen an der Geräteoberseite) und nicht in anderen Einbaulagen oder unter sonstigen Bedingungen, die eine Reduzierung des Ausgangsstroms erfordern (z. B. Aufstellhöhe, Betrieb über $+60^{\circ}\text{C}$...).
- Beachten Sie, dass Ableitstrom, elektromagnetische Störungen, Einschaltstrom und Oberwellen bei Verwendung mehrerer Stromversorgungen zunehmen.

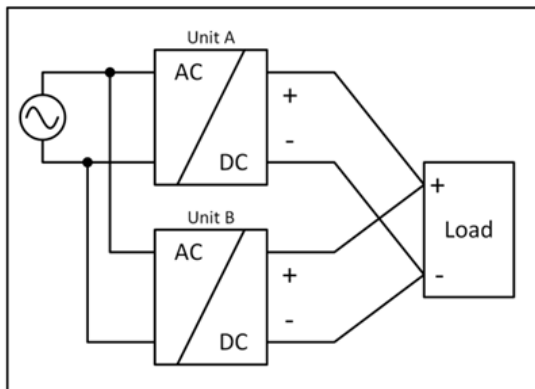


Abb. 24: Parallelschaltung

4.9 Parallelbetrieb für Redundanz

Empfehlungen für den Aufbau redundanter Stromversorgungssysteme:

- Für den Aufbau redundanter Stromversorgungssysteme sind Stromversorgungen am besten geeignet, die einen DC-OK-Signalkontakt enthalten.
 - Benutzen Sie diesen DC-OK-Signalkontakt zur Überwachung der einzelnen Netzgeräte.
- Verwenden Sie separate Eingangssicherungen für jede Stromversorgung.
- Verwenden Sie separate Netze für jede Stromversorgung, wann immer es möglich ist.
- Es ist empfehlenswert, die Ausgangsspannungen aller Geräte auf den gleichen Wert (± 100 mV) zu setzen oder auf der Werkseinstellung zu belassen.

4.9.1 1+1 Redundanz

Es ist möglich, Stromversorgungen für Redundanzbetrieb parallel zu schalten, um eine bessere Systemverfügbarkeit zu erreichen. Redundante Systeme erfordern ein bestimmtes Maß an zusätzlicher Leistung, um die Last zu bedienen, wenn ein Netzgerät ausfällt. Die einfachste Methode besteht darin, zwei Stromversorgungen parallel zu schalten. Dies wird als 1+1-Redundanz bezeichnet. Falls eine Stromversorgung ausfällt, kann die andere automatisch ohne Unterbrechung den Laststrom liefern.

Die 1+1-Redundanz erlaubt Umgebungstemperaturen bis zu $+70^{\circ}\text{C}$.

i Hinweise zum Parallelbetrieb für 1+1 Redundanz

- Verwenden Sie unbedingt ein Redundanzmodul, um Geräte voneinander zu entkoppeln. Dadurch wird verhindert, dass das defekte Gerät zur Last für das andere Gerät wird und die Ausgangsspannung nicht mehr gehalten werden kann.
- Beachten Sie, dass Ableitstrom, EMI, Einschaltstrom und Oberschwingungen bei Verwendung mehrerer Geräte zunehmen.

Beispiel Verdrahtung:

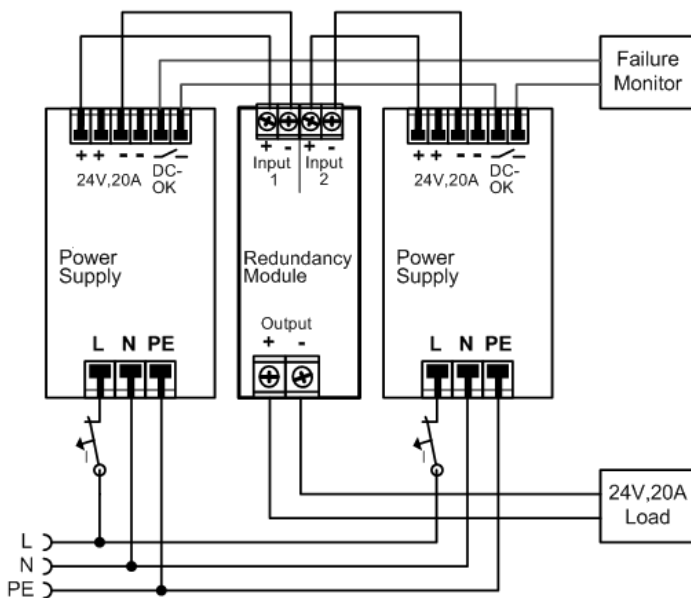


Abb. 25: Verdrahtung für 1+1 - Redundanz mit einem Redundanzmodul PS9401-2440-0000

4.9.2 N+1 Redundanz

i Hinweise zum Parallelbetrieb für N+1 Redundanz

- Beachten Sie, dass Ableitstrom, EMI, Einschaltstrom und Oberschwingungen bei Verwendung mehrerer Geräte zunehmen.
- Für N + 1 Redundanzsysteme darf die Umgebungstemperatur +60°C nicht überschreiten.

Redundanzsysteme für größeren Leistungsbedarf werden üblicherweise mit der N + 1 Methode aufgebaut. Z. B. werden vier Geräte mit einem Nennstrom von 10 A parallel zu einem 30 A Redundanzsystem aufgebaut.

- Halten Sie zwischen zwei Stromversorgungen einen Einbauabstand von 15 mm (links/rechts) ein.
- Installieren Sie die Stromversorgungen nicht übereinander.
- Verwenden Sie parallel geschaltete Stromversorgungen nicht in Einbaulagen, die von der standardmäßigen Einbaulage (Anschlussklemmen an der Geräteunterseite) abweichen, oder in einem anderen Zustand, welcher die Reduzierung des Ausgangsstroms erfordert.

Beispiel Verdrahtung:

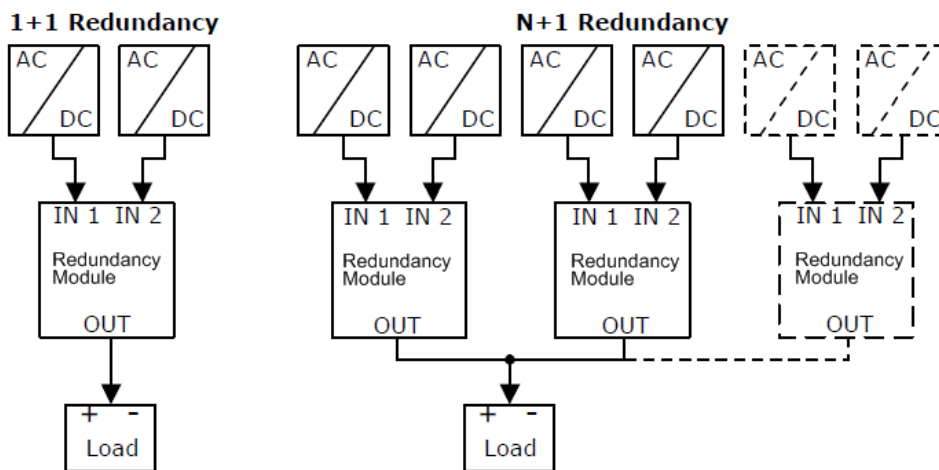


Abb. 26: Verdrahtung für 1+1 - Redundanz und N + 1 - Redundanz

4.10 Induktive und kapazitive Lasten

Das Gerät ist für die Versorgung aller Arten von Lasten ausgelegt, einschließlich kapazitiver und induktiver Lasten.

4.11 Rückspeisende Lasten

Lasten wie bremsende Motoren oder Induktivitäten können Spannung zur Spannungsversorgung rückspeisen. Dieses Merkmal wird auch als Rückspeisefestigkeit oder Widerstandsfähigkeit gegen die Gegen-EMK bezeichnet. (Elektro Magnetische Kraft).

Diese Stromversorgung ist beständig und weist keine Fehlfunktion auf, wenn eine Last Spannung zur Stromversorgung rückspeist. Es ist unerheblich, ob die Stromversorgung ein- oder ausgeschaltet ist.

Die maximal zulässige Rückspeisespannung beträgt 34 Vdc. Die absorbierende Energie kann entsprechend dem großen eingebauten Ausgangskondensator berechnet werden, der bei den Ausgangsdaten angegeben ist, siehe Kapitel [Ausgang](#) [▶ 14]

4.12 Verwendung in einem dichten Gehäuse

Wenn die Stromversorgung in ein dicht verschlossenes Gehäuse eingebaut wird, ist die Temperatur im Inneren des Gehäuses höher als außerhalb des Gehäuses. In diesem Fall gilt die Temperatur im Inneren des Gehäuses als die Umgebungstemperatur für die Stromversorgung.

In der folgenden Versuchsanordnung wird das Gerät in der Mitte des Gehäuses platziert, es befinden sich keine anderen wärmeerzeugenden Gegenstände in dem Gehäuse. Die Last wird außerhalb des Gehäuses platziert.

Der Temperatursensor im Inneren des Gehäuses wird in der Mitte der rechten Seite der Stromversorgung in einem Abstand von 2 cm platziert.

Die folgenden Messergebnisse können als Referenz verwendet werden, um den Temperaturanstieg innerhalb des Gehäuses abzuschätzen.

Gehäusegröße:

254x180x165 mm Gehäuse Rittal Schutzart IP66 PK 9522 100, Kunststoff

Eingangsspannung:

230 Vac

Last:

24 V, 16 A; (=80%)

Temperatur im Inneren des Gehäuses:

49,2°C

Temperatur außerhalb des Gehäuses:

24,4°C

Temperaturanstieg:

24,8 K

4.13 Einbaulagen

Andere Einbaulagen als die Eingangsanschlüsse unten und der Ausgang oben erfordern eine Reduzierung der kontinuierlichen Ausgangsleistung oder eine Begrenzung der maximal zulässigen Umgebungstemperatur.

Das Ausmaß der Reduzierung beeinflusst die Lebenserwartung der Stromversorgung. Daher finden Sie unten zwei verschiedene Derating-Kurven für den Dauerbetrieb:

Kurve A1: Empfohlener Ausgangsstrom.

Kurve A2: Max. zulässiger Ausgangsstrom (ergibt etwa die Hälfte der Lebenserwartung von A1).

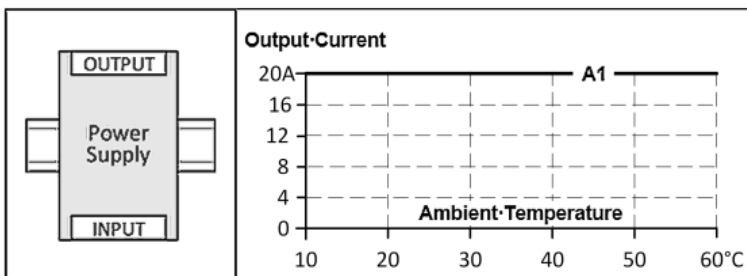


Abb. 27: Einbaulage A (Standard-Einbaulage)

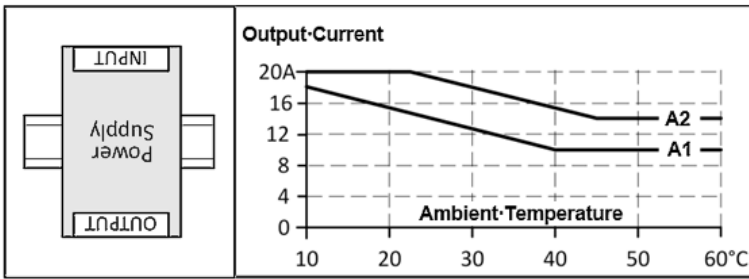


Abb. 28: Einbaulage B (Auf dem Kopf stehend)

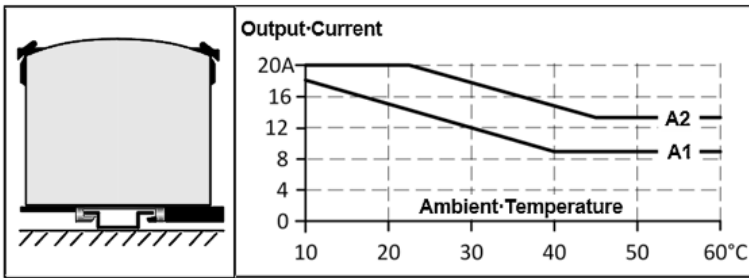


Abb. 29: Einbaulage C (Tischmontage)

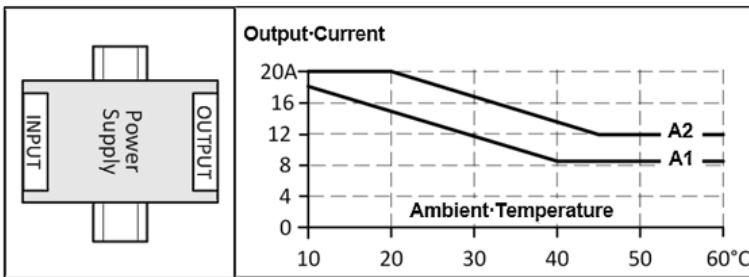


Abb. 30: Einbaulage D (Horizontal im Uhrzeigersinn)

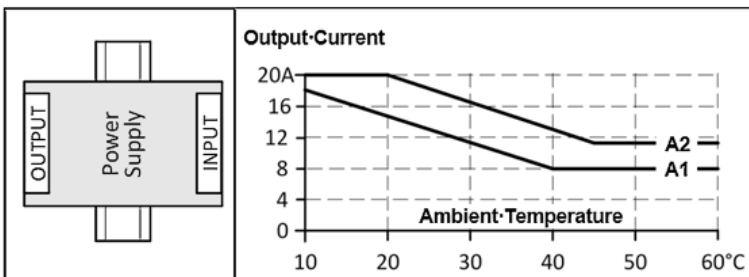


Abb. 31: Einbaulage E (Horizontal gegen den Uhrzeigersinn)

5 Entsorgung



Die mit einer durchgestrichenen Abfalltonne gekennzeichneten Produkte dürfen nicht in den Hausmüll. Das Gerät gilt bei der Entsorgung als Elektro- und Elektronik-Altgerät. Die nationalen Vorgaben zur Entsorgung von Elektro- und Elektronik-Altgeräten sind zu beachten.

6 Anhang

6.1 Zubehör

6.1.1 Redundanz- und Puffermodule

Stromversorgung	Zubehör	
	Redundanzmodul	Puffermodul
PS3001-2420-0001	PS9401-2440-0000	PS9011-2420-0001

PS9401-2440-0000 – Redundanzmodul



Das PS9401-2440-0000 ist ein Redundanzmodul, das für den Aufbau von 1+1- und N+1-Redundanzsystemen verwendet werden kann.

Es verfügt über zwei Eingangskanäle, an die Stromversorgungen bis zu 20 A Ausgangsstrom angeschlossen werden können, und einen Ausgang, der Nennströme bis zu 40 A führen kann.

Das Redundanzmodul verwendet die MOSFET-Technologie anstelle von Dioden zur Entkopplung der beiden Eingangskanäle. Dadurch werden die Wärmeentwicklung und der Spannungsabfall zwischen Eingang und Ausgang reduziert. Aufgrund der geringen Verlustleistung ist das Gerät sehr schlank und benötigt nur 36 mm Breite auf der DIN-Schiene.

Große Anschlussklemmen ermöglichen eine sichere und schnelle Installation.

Das Redundanzmodul benötigt keine zusätzliche Hilfsspannung.

Durch das internationale Zulassungspaket ist dieses Gerät für nahezu jede Anwendung geeignet.

Beachten Sie die Anschluss Hinweise im Kapitel „Parallelbetrieb-Redundanz [► 37]“!

PS9011-2420-0001 – Puffermodul



Das Puffermodul PS9011-2420-0001 ist ein Zusatzgerät für 24V-DC-Netzteile. Es liefert Strom zur Überbrückung typischer Netzausfälle oder verlängert die Überbrückungszeit nach dem Abschalten der AC-Spannung.

Wenn das Netzteil eine ausreichende Spannung bereitstellt, speichert das Puffermodul Energie in den integrierten Elektrolytkondensatoren. Bei Ausfall der Netzspannung wird die gespeicherte Energie in einem geregelten Prozess an den DC-Bus abgegeben.

Das Puffermodul kann an beliebiger Stelle parallel zum Lastkreis geschaltet werden und benötigt keine Steuerverdrahtung.

Ein Puffermodul kann 20 A zusätzlichen Strom liefern und kann parallel hinzugefügt werden, um die Ausgangsstromstärke oder die Netzausfall-Überbrückungszeit zu erhöhen.

Für größere Netzausfall-Überbrückungszeiten kann optional auch das Puffermodul PS9011-2440-0000 verwendet werden.

6.1.2 USV-Komponente

CU8130-0xxx – USV-Komponente



CU8130-0xxx sind batteriegestützte, unterbrechungsfreie Stromversorgungen (USV). Bei Wegfall der externen 24-V-DC-Eingangsspannung übernimmt diese USV die Versorgung der an sie angeschlossenen Geräte dank ihrer geregelten und gepufferten 24-V-DC-Ausgangsspannung.

Mit der USV-Serie CU81xx können alle Beckhoff-Komponenten ausgestattet werden, insbesondere Industrie-PCs, Embedded-PCs, Panels und Panel-PCs.

Die Hauptmerkmale dieser USV sind:

- Batteriemodul auf Basis von NiMH-Zellen
- Montage der USV auf der Hutschiene oder an der Schaltschrankrückwand
- protokollbasierte Kommunikation mit dem Industrie-PC wahlweise über OCT (**O**ne **C**able **T**echnology) oder USB
- digitale Signale zur Kommunikation mit nicht-protokollfähigen Endgeräten
- TwinCAT-SPS-Bausteine zur Abfrage des USV-Betriebs

Eine Besonderheit der Beckhoff CU81xx-Geräte ist OCT (**O**ne **C**able **T**echnology) als Kommunikationstechnologie zwischen USV und Industrie-PC. Damit ist gemeint, dass die zwei Verbindungsleitungen (+24 V, 0 V) zwischen Industrie-PC und USV nicht nur zur Versorgung des Industrie-PCs, sondern auch zur bidirektionalen Datenübertragung verwendet werden.

Wenn beide Seiten OCT-fähig sind, wird keine weitere Verbindung, z. B. über USB, benötigt.

Weitere Hinweise zu USV-Komponenten finden sie auf der Beckhoff-[Homepage](#).

6.1.3 Zubehör für die Montage

Stromversorgung	Zubehör	
	Wandmontage	Seitliche Montage
PS3001-2420-0001	ZS5301-0002	ZS5301-0008

ZS5301-0002 – Winkel für die Wandmontage

Diese Halterung wird verwendet, um die Geräte ohne Verwendung einer DIN-Schiene an einer Wand oder einer Schalttafel zu montieren.

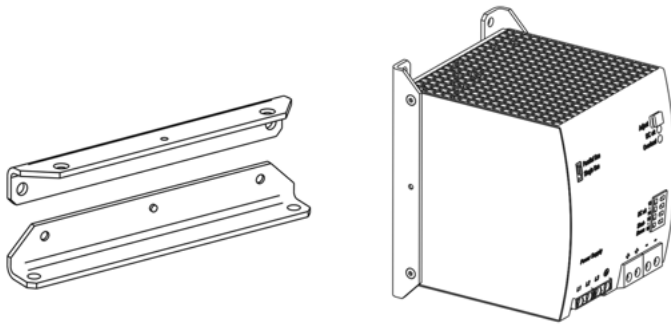


Abb. 32: ZS5301-0002, Isometrische Ansicht

ZS5301-0008 – Winkel für seitliche Montage

Diese Halterung wird verwendet, um die Stromversorgung PS3xxx seitlich mit oder ohne Verwendung einer DIN-Schiene zu montieren.

Die beiden Aluminiumhalterungen und der schwarze Kunststoffgleiter der Einheit müssen abgenommen werden, damit die Stahlhalterungen montiert werden können.

Für die seitliche DIN-Schienenmontage müssen die entfernten Aluminiumhalterungen und der schwarze Kunststoffgleiter an der Stahlhalterung montiert werden.

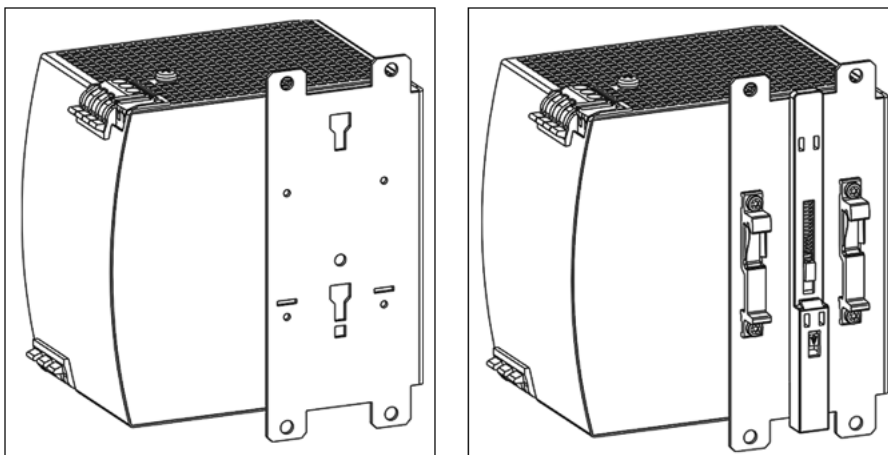


Abb. 33: Seitliche Montage ohne und mit DIN-Schienenhalterungen

6.2 Ausgabestände der Dokumentation

Version	Kommentar
1.4.0	<ul style="list-style-type: none">• Update Kapitel „Übersicht“• Update Kapitel „Konformitätserklärung und Zulassungen“• Update Struktur
1.3	<ul style="list-style-type: none">• Update Kapitel „Parallelbetrieb zur Leitungserhöhung“
1.2	<ul style="list-style-type: none">• Update Kapitel „Übersicht“• Update Kapitel „Konformitätserklärung und Zulassungen“• Kapitel „Parallelbetrieb für Redundanz“ und „Entsorgung“ hinzugefügt• Update Kapitel „Zubehör“• Update Struktur
1.1	<ul style="list-style-type: none">• Korrekturen
1.0	<ul style="list-style-type: none">• 1. Veröffentlichung
0.4	<ul style="list-style-type: none">• Korrekturen und Ergänzungen
0.3	<ul style="list-style-type: none">• Korrekturen• Kapitel „EMV“ und „Konformitätserklärung und Zulassungen“ hinzugefügt
0.2	<ul style="list-style-type: none">• Korrekturen
0.1	<ul style="list-style-type: none">• Vorläufige Dokumentation für PS3001-2420-0001

6.3 Support und Service

Beckhoff und seine weltweiten Partnerfirmen bieten einen umfassenden Support und Service, der eine schnelle und kompetente Unterstützung bei allen Fragen zu Beckhoff Produkten und Systemlösungen zur Verfügung stellt.

Beckhoff Niederlassungen und Vertretungen

Wenden Sie sich bitte an Ihre Beckhoff Niederlassung oder Ihre Vertretung für den lokalen Support und Service zu Beckhoff Produkten!

Die Adressen der weltweiten Beckhoff Niederlassungen und Vertretungen entnehmen Sie bitte unseren Internetseiten: www.beckhoff.com

Dort finden Sie auch weitere Dokumentationen zu Beckhoff Komponenten.

Support

Der Beckhoff Support bietet Ihnen einen umfangreichen technischen Support, der Sie nicht nur bei dem Einsatz einzelner Beckhoff Produkte, sondern auch bei weiteren umfassenden Dienstleistungen unterstützt:

- Support
- Planung, Programmierung und Inbetriebnahme komplexer Automatisierungssysteme
- umfangreiches Schulungsprogramm für Beckhoff Systemkomponenten

Hotline: +49 5246 963 157
E-Mail: support@beckhoff.com
Internet: www.beckhoff.com/support

Service

Das Beckhoff Service-Center unterstützt Sie rund um den After-Sales-Service:

- Vor-Ort-Service
- Reparaturservice
- Ersatzteilservice
- Hotline-Service

Hotline: +49 5246 963 460
E-Mail: service@beckhoff.com
Internet: www.beckhoff.com/service

Unternehmenszentrale Deutschland

Beckhoff Automation GmbH & Co. KG

Hülshorstweg 20
33415 Verl
Deutschland

Telefon: +49 5246 963 0
E-Mail: info@beckhoff.com
Internet: www.beckhoff.com

Mehr Informationen:

www.beckhoff.com/ps3001-2420-0001

Beckhoff Automation GmbH & Co. KG
Hülshorstweg 20
33415 Verl
Deutschland
Telefon: +49 5246 9630
info@beckhoff.com
www.beckhoff.com

