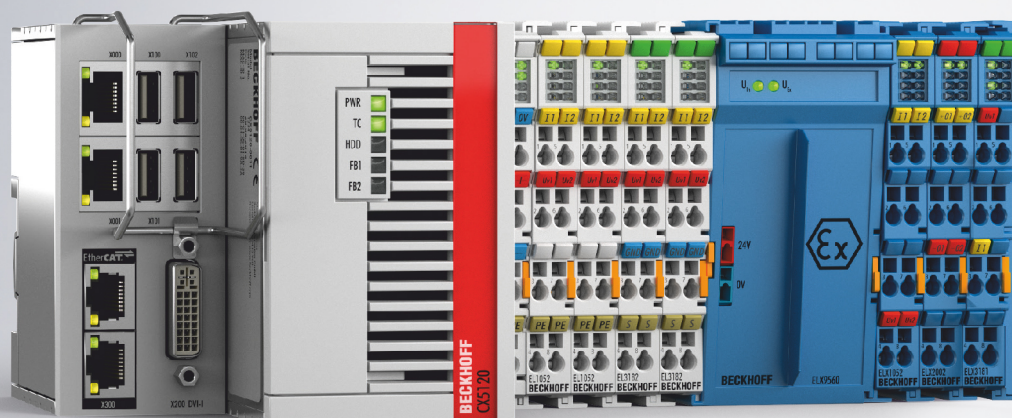


操作说明 | ZH

ELX3351

一个通道模拟输入端子，用于应变仪，Ex i



目录

1 前言	5
1.1 文档说明	5
1.2 安全说明	6
1.3 文件问题状态	7
1.4 ELX 端子模块的标记	8
2 产品概述	12
2.1 简介	12
2.2 技术数据	13
2.3 预期用途	15
3 安装和布线	16
3.1 ELX 端子模块的特殊使用条件	16
3.2 ELX 端子模块的安装说明	16
3.3 ELX 端子模块在总线端子排内的安排	18
3.4 安装位置和最小距离	21
3.5 ELX 端子模块安装在安装导轨上	22
3.6 连接	24
3.6.1 连接系统	24
3.6.2 接线	24
3.6.3 正确的线路连接	26
3.6.4 屏蔽和电位分离	26
3.6.5 触点分配和LED	26
3.7 处理	29
4 基本功能原则	30
4.1 EtherCAT基础知识	30
4.2 关于模拟规格的通知	30
4.2.1 满刻度值 (FSV)	30
4.2.2 测量误差/测量偏差	30
4.2.3 温度系数tK [ppm/K]	31
4.2.4 单端/差分类型化	32
4.2.5 共模电压和参考地 (基于差分输入)	35
4.2.6 绝缘强度	35
4.2.7 模拟/数字转换的时间方面	36
4.3 应变仪技术的基本原理	38
5 参数化和编程	52
5.1 测量功能的基础知识	52
5.1.1 一般注意事项	52
5.1.2 块图	54
5.1.3 软件滤波器	54
5.1.4 动态滤波器	56
5.1.5 计算重量	56
5.2 应用说明	57
5.2.1 接线故障指示	57
5.2.2 InputFreeze	57

5.2.3	重力适应	58
5.2.4	怠速识别	58
5.2.5	官方校准能力	59
5.3	校准和补偿	59
5.3.1	传感器校准	59
5.3.2	自我校准	61
5.3.3	去皮	63
5.3.4	命令概述	63
5.4	过程数据	63
5.4.1	过程数据的选择	63
5.4.2	默认过程图像	65
5.4.3	变体预定义PDO	66
5.4.4	同步管理器	67
5.5	ELX3351 - 对象描述和参数化	68
5.5.1	恢复对象	68
5.5.2	配置数据	69
5.5.3	命令对象	70
5.5.4	输入数据	70
5.5.5	输出数据	70
5.5.6	信息/诊断数据	70
5.5.7	标准对象	71
6	附录	77
6.1	EtherCAT AL 状态代码	77
6.2	UL 通知	77
6.3	FM 通知	78
6.4	支持和服务	79

1 前言

1.1 文档说明

目标受众

本说明仅适用于熟悉适用国家标准的训练有素的控制和自动化工程专家。
在安装和调试这些部件时，必须遵循文件和以下说明和解释。
技术人员有责任在每次安装和调试时使用各自发表的文件。

负责人员必须确保所述产品的应用或使用符合所有安全要求，包括所有相关法律、法规、准则和标准。

免责声明

本文档经过精心准备。然而，所述产品正在不断开发中。

我们保留随时修改和更改本文档的权利，恕不另行通知。

不得依据本文档中的数据、图表和说明对已供货产品的修改提出赔偿。

商标

Beckhoff®、TwinCAT®、TwinCAT/BSD®、TC/BSD®、EtherCAT®、EtherCAT G®、EtherCAT G10®、EtherCAT P®、Safety over EtherCAT®、TwinSAFE®、XFC®、XTS® 和 XPlanar® 是倍福自动化有限公司的注册商标并得到授权。本出版物中使用的其他名称可能是商标，第三方出于自身目的使用它们可能侵犯商标所有者的权利。

正在申请的专利

涵盖 EtherCAT 技术，包括但不限于以下专利申请和专利：EP1590927、EP1789857、EP1456722、EP2137893、DE102015105702，并在多个其他国家进行了相应的专利申请或注册。



EtherCAT® 是注册商标和专利技术，由德国倍福自动化有限公司授权使用。

版权所有

© 德国倍福自动化有限公司。
未经明确授权，禁止复制、分发和使用本文件以及将其内容传达给他人。
违者将被追究赔偿责任。在专利授权、工具型号或设计方面保留所有权利。

1.2 安全说明

安全规范

请注意以下安全说明和解释！
可在以下页面或安装、接线、调试等区域找到产品相关的安全说明。

责任免除

所有组件在供货时都配有适合应用的特定硬件和软件配置。禁止未按文档所述修改硬件或软件配置，德国倍福自动化有限公司不对此承担责任。

人员资格

本说明仅供熟悉适用国家标准的控制、自动化和驱动工程专家使用。

说明描述

在本文件中，使用了以下说明。
必须仔细阅读并严格遵守这些说明！

危险

严重受伤的风险！

不遵守这一安全说明会直接危及人员生命和健康。

警告

受伤的风险！

不遵守这一安全说明会危及人的生命和健康。

谨慎

人身伤害！


不遵守这一安全说会导致人员受伤。

注意

对环境/设备的损害或数据丢失

不遵守本说明可能导致环境破坏、设备损坏或数据丢失。

提示或指示

 此符号表示该信息有助于更好地理解。

1.3 文件问题状态

版本	注释
1.5.0	<ul style="list-style-type: none"> • 更新技术数据 • 更新连接图 • 增加处置章节 • 设计适应IEC 82079-1的安全说明 • 新标题页
1.4.0	<ul style="list-style-type: none"> • 增加关于ANSI/ISA EX的FM通知 • 更新章节<i>ELX</i>终端的标记 • 扩展了防爆保护的技术数据 • 更新章节皮重。
1.3.1	<ul style="list-style-type: none"> • 在翻译过程中，章节<i>基本功能原则</i>和<i>参数化和编程</i>进行了小幅更正
1.3.0	<ul style="list-style-type: none"> • 增加章节<i>基本功能原理</i> • 增加章节<i>参数化和编程</i>
1.2.0	<ul style="list-style-type: none"> • 通过传感器显示扩展的连接 • 更新章节<i>总线端子台中ELX端子的配置</i> • 更新章节<i>ELX端子的标识</i> • 更新技术数据
1.1.0	<ul style="list-style-type: none"> • 更新章节<i>总线端子台中ELX端子的配置</i>
1.0.1	<ul style="list-style-type: none"> • 更新布局
1.0	<ul style="list-style-type: none"> • 更新技术数据 • 更新章节<i>安装和布线</i>
0.2	<ul style="list-style-type: none"> • 更新技术数据 • 更新章节<i>安装和布线</i>
0.1	<ul style="list-style-type: none"> • 第一个初步版本（仅供内部使用）

1.4 ELX 端子模块的标记

名称

一个 ELX 端子模块有一个 15 位数的技术名称，由以下部分组成

- 族密钥
- 类型
- 软件版本
- 修订

示例	族	类型	软件版本	修订
ELX1052-0000-0001	ELX 端子模块	1052: 用于 NAMUR 传感器的双通道数字量输入端子模块, Ex i	0000: 基本型	0001
ELX9560-0000-0001	ELX 端子模块	9560: 供电端子模块	0000: 基本型	0001

注意事项

- 上述因素构成了**技术名称**。下面的例子中使用了 ELX1052-0000-0001。
- 其中，ELX1052-0000 是订单标识符，通常在“-0000”修订中只称为 ELX1052。“-0001”是 EtherCAT 版本。
- **订单标识符**由
 - 族密钥 (ELX)
 - 类型 (1052)
 - 软件版本 (-0000) 组成
- **修订 -0001** 显示了技术上的进步，如 EtherCAT 通讯方面的功能扩展，并由倍福公司管理。原则上，装有较高修订版的设备可以取代装有较低修订版的设备，除非另有规定，如在文档中。与每个修订版相关的、同义的描述 (ESI、EtherCAT 从站信息) 通常以 XML 文件的形式存在，可从倍福公司网站下载。该修订已应用于外部端子模块，可参见 *ELX1052*，日期代码 *3218FMFM*，BTN *10000100* 和 *Ex* 标识。
- 在端子模块侧面的标签中省略了连字符。示例：
名称: ELX1052-0000
标签: ELX1052₀₀₀₀
- 类型、软件版本和修订被读作十进制数字，即使它们在技术上被保存为十六进制。

标识号

ELX 端子模块有两个不同的标识号：

- 日期代码 (批号)
- **倍福可追溯性编号**，简称 BTN (作为一个序列号，它可以清楚地识别每个端子模块)

日期代码

日期代码是倍福提供的八位数字，并刻印在 ELX 端子模块上。日期代码表示交付状态下的构建版本，因此可以识别整个生产批次，但不能区分一个批次中的端子模块。

日期代码结构: **WW YY FF HH**

WW - 生产周 (日历周)

YY - 生产年

FF - 固件版本

HH - 硬件版本

日期代码示例: 02180100:

02 - 生产周数 02

18 - 生产年份 2018

01 - 固件版本 01

00 - 硬件版本 00

倍福可追溯性编号 (BTN)

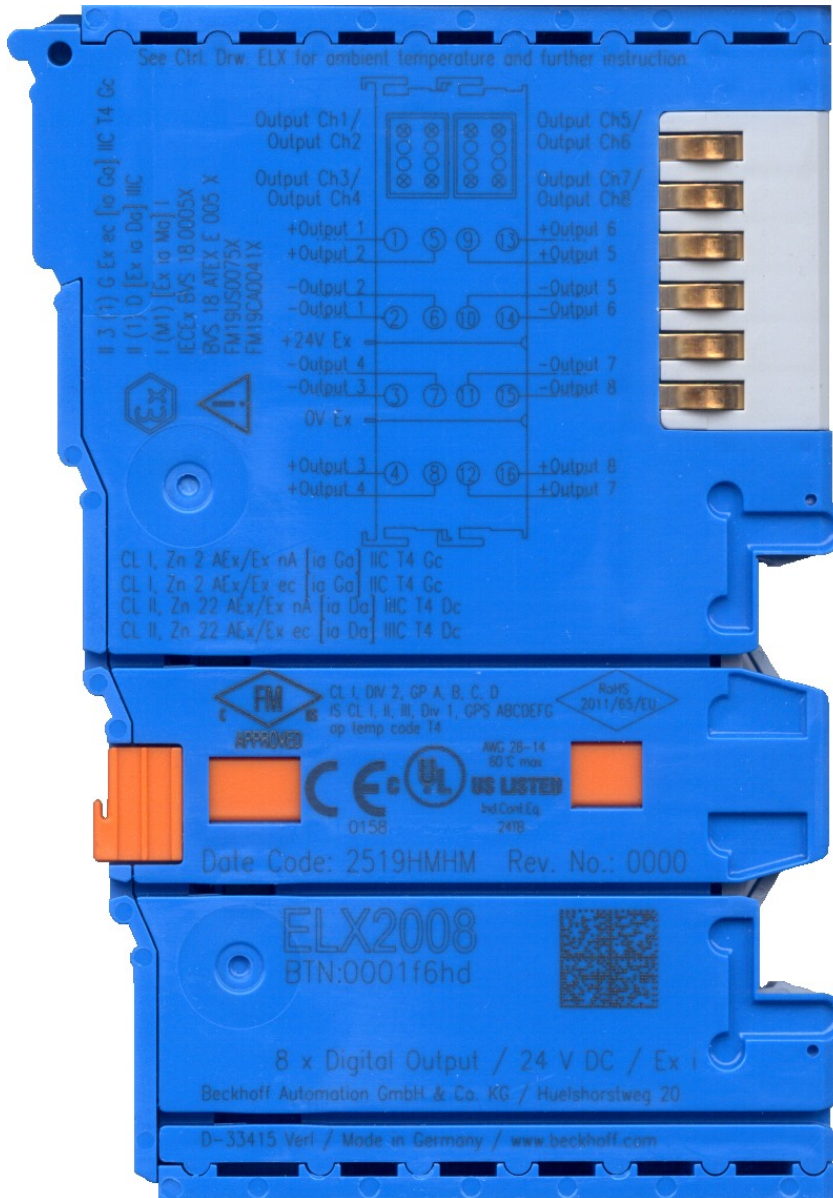
此外，每个 ELX 端子模块都有一个独有的**倍福可追溯性编号** (BTN)。

防爆标识

防爆标识可以在端子模块的左上方找到：

II 3 (1) G Ex ec [ia Ga] IIC T4 Gc
 II (1) D [Ex ia Da] IIIC
 I (M1) [Ex ia Ma] I
 IECEx BVS 18.0005X
 BVS 18 ATEX E 005 X

示例



附图 1: ELX2008-0000, 日期代码 2519HMHM, BTN 0001f6hd 和防爆标识



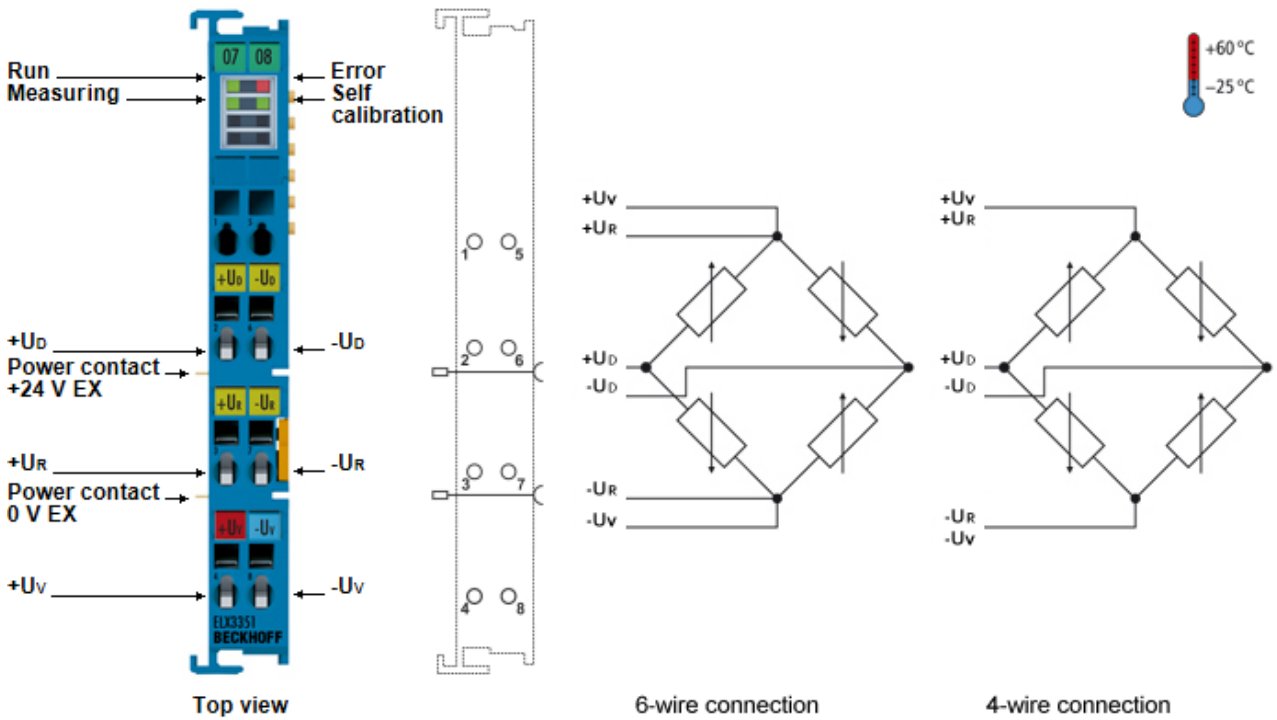
附图 2: ELX9560-0000, 日期代码 12150000, BTN 000b000 和防爆标识



附图 3: ELX9012, 日期代码 12174444, BTN 0000b0si 和防爆标识

2 产品概述

2.1 简介



附图 4: ELX3351 - 用于应变仪的单通道模拟输入端子, Ex i

ELX3351模拟输入端子允许直接连接来自危险区域0/20区或1/21区的电阻桥或称重传感器。端子允可以使用4线或6线技术连接。桥式电压 U_D 和电源电压 U_R 之间的比率以24位分辨率确定，且负载值作为过程值计算。除了自动自我校准（可停用），还集成了其他功能，如Tara和Freeze以及动态滤波器。

2.2 技术数据

技术数据	ELX3351-0000
传感器类型	电阻电桥，应变仪
输入数量	1，用于全桥技术中的1个电阻电桥
连接方法	4线制，6线制
电桥电源	毫无例外地通过连接+U _v 和-U _v
电桥输入电阻	300 Ω ... 5 kΩ（来自HW03）
测量范围U _D	最大±18... ±22 mV，取决于传感器（参见负载情况下的电桥电源电压 [▶ 27]）（来自HW03）
内部阻力	> 50 kΩ (U _R , 差分) > 1 MΩ (U _D , 差分)（来自HW03）
分辨率	24位，32位演示
测量误差	在应变仪标称值2 mV/V、自我校准激活且50 Hz滤波器激活的情况下，计算负载值（参考负载端值）的±0.1%（来自HW03）
输入滤波器的极限频率	类型 3.6 kHz (-3 dB, 低通)
转换时间	类型 1.6 ms
滤波器	50 Hz，可配置
电源电压电子装置	通过E-Bus (5 V _{DC}) 和电源触点 (24 V _{DC} Ex, 由ELX9560供给)
E-Bus的电流消耗	类型 85 mA
电源U _v	最高10 V _{DC} ，由于内部电阻的原因，取决于传感器
电流消耗电源触点	最小20 mA，取决于传感器
专题报道	自我校准，动态滤波器，冻结
过程图像中的位宽	32位
电气隔离	1500 V (E-Bus/场电压)
重量	约60 g
运行期间的允许环境温度范围	-25° C ... + 60° C
存储期间的允许环境温度范围	-40° C ... + 85° C
允许的相对湿度	95%，无冷凝水
允许的空气压力 (操作、储存、运输)	800 hPa至1100 hPa (相当于国际标准大气压下高度约为海平面上-690米至2000米)
尺寸 (宽x高x深)	约15 mm x 100 mm x 70 mm (对齐宽度: 12 mm)
安装	在35毫米的安装轨道上，符合EN 60715标准
抗振性/耐冲击性	符合EN60068-2-6/EN60068-2-27标准
EMC抗扰度/辐射	符合EN61000-6-2/EN61000-6-4标准
防护等级	IP20
允许安装位置	见章节安装位置和最小距离 [▶ 21]
批准/标记	CE、UL、ATEX、IECEX、cFMus

爆炸保护的技术数据		ELX3351-0000	
防爆标识	ATEX	II 3 (1) G Ex ec [ia Ga] IIC T4 Gc II (1) D [Ex ia Da] IIIC I (M1) [Ex ia Ma] I	
	IECEX	Ex ec [ia Ga] IIC T4 Gc [Ex ia Da] IIIC [Ex ia Ma] I	
	cFMus	AIS Class I, II, III, Division 1, Groups A thru G Class I, Division 2, Groups A, B, C, D Class I, Zone 2, AEx/Ex ec [ia Ga] IIC T4 Gc [AEx/Ex ia Da] IIIC T4	
证书编号		IECEX BVS 18.0005X BVS 18 Atex E 005 X FM19US0075X, FM19CA0041X	
电源		与ELX9560有关的不变性	
现场接口		U ₀ = 11.76 V I ₀ = 146 mA P ₀ = 214 mW 特性曲线: 线性*	
电抗 (不考虑同时性)		L ₀	C ₀
	Ex ia I	20 mH	40 μF
	Ex ia IIA	13.3 mH	39 μF
	Ex ia IIB	6.6 mH	9.9 μF
	Ex ia IIC	1.7 mH	1.5 μF
	Ex ia IIIC	6.6 mH	9.9 μF

*) U₀和I₀的值不能同时出现在现场接口。对于根据IEC 60079-11和IEC 60079-25对本质安全电路的评估，还是应该假定这两个值同时存在。

2.3 预期用途

⚠ 警告

危害人员和设备的安全!

ELX组件只能用于下述目的!

⚠ 谨慎

遵守ATEX 和 IECEx 的规定!

ELX 组件只能按照 ATEX 指令和 IECEx 计划使用!

ELX 端子模块扩展了倍福总线端子模块系统的应用领域，具有集成危险区域的本质安全型现场设备的功能。预期的应用领域是离散和过程工程自动化中的数据采集和控制任务，同时考虑到防爆要求。

根据 IEC 60079-7，ELX 端子模块受“增强安全”（Ex e）防护类型保护，只能在 2 区的危险区域或非危险区域内操作。

ELX 端子模块的现场接口通过符合 IEC 60079-11 的“本质安全”（Ex i）防护类型实现防爆。因此，只有经过适当认证的本质安全型设备才能连接到 ELX 端子模块。请遵守电压、电流和电抗的最大允许连接值。任何侵权行为都可能损坏 ELX 端子模块，从而导致防爆无效。

ELX 端子模块是安装在可锁定机柜、外壳或操作室的开放式电气设备。确保只有经过授权的人员才能接触到设备。

⚠ 谨慎

确保可追溯性!

买方必须通过倍福可追溯编号（BTN）确保设备的可追溯性。

3 安装和布线

3.1 ELX 端子模块的特殊使用条件

⚠ 警告

请遵守倍福 ELX 端子模块在潜在爆炸性区域的特殊使用条件 (ATEX 指令 2014/34/EU) !

- 经认证的组件应安装在一个合适的外壳中，保证至少有符合 EN 60079-0 和 EN 60529 的 IP54 的入口保护！因此，在安装、操作和维护过程中，必须考虑到规定的环境条件。在外壳内，允许有 1 级和 2 级的污染。
- 如果在额定运行期间，电缆、线路或管道的进线点的温度高于 70° C，或电线分支点的温度高于 80° C，那么必须选择温度数据与实际测量温度值相符的电缆！
- 请注意倍福 ELX 端子模块的允许环境温度范围为 -25 至 +60° C！
- 必须采取措施，防止因短期干扰电压而超过额定工作电压的 40% 以上！ELX9560 供电端子模块的电源必须符合 EN 60664-1 规定的过电压类别 II
- 只有在关闭所有电源电压或确保非爆炸性环境的情况下，才可以从总线端子模块系统中拔出或拆除各个端子模块！
- 只有在关闭所有电源电压或确保非爆炸性环境的情况下，才可以连接或断开 ELX9560 供电端子模块的连接！
- 只有在关闭所有电源电压或确保非爆炸性环境的情况下，才能调整地址选择器和开关！

3.2 ELX 端子模块的安装说明

注意

存储、运输和安装

- 只允许在原包装中进行运输和储存！
- 存放在干燥的地方，避免震动。
- 全新 ELX 端子模块的认证构建版本只在一个密封的纸箱中交付。因此，在开箱前要检查纸箱和所有封条是否完好。
- 如果
 - 其包装损坏
 - 端子模块明显损坏或
 - 你不能确定端子模块的来源，请不要使用 ELX 端子模块。
- 包装封条损坏的 ELX 端子模块被视为已使用。

⚠ 警告

遵守事故预防条例

在安装、调试、操作和维护过程中，要遵守适用于你的设备、机器和工厂的安全条例、事故预防条例和一般技术规则。

⚠ 谨慎

遵照架设规定

遵守适用的架设规定。

注意

保护端子模块免受静电放电 (ESD) 影响

电子元件可能会被静电放电破坏。因此，请采取 DIN EN 61340-5-1 中所述的安全措施来防止静电放电。同时，确保人员和周围环境有适当的接地。

注意**不要将端子模块放在 E-bus 触点上**

不要将 ELX 端子模块放在位于右侧的 E-bus 触点上。E-bus 触点的功能会因其造成的损坏而受到负面影响，例如划痕。

注意**保护端子模块不受灰尘影响**

为了确保 ELX 端子模块的功能，它们必须防止污垢，特别是接触点上的污垢。为此，只使用干净的工具和材料。

注意**处理**

- 严禁将任何种类的导电或不导电的物体插入外壳内部（如通过外壳的通风槽）。
- 仅使用外壳正面提供的开口和适当的工具来驱动正面的弹簧式端子模块触点，以便将连接电缆连接到端子模块上；见章节 [接线 \[► 24\]](#)。
- 不允许打开外壳，拆卸零件，以及对 ELX 端子进行任何机械变形或加工。

如果一个 ELX 端子模块有缺陷或损坏，必须用一个同等的端子模块替换。请不要对设备进行任何维修。出于安全原因，维修只能由制造商进行。

注意**触点标记和引脚分配**

在介绍章节的插图中显示的前部连接触点上方的彩色铭文标签只是示例，不属于交货范围！

根据触点分配到实际端子点的章节，可以通过各自端子点上方左侧的激光通道编号 1 至 8 以及激光图像进行明确的通道和端子名称分配。

遵守连接的本质安全电路的任何可能的极性依赖！

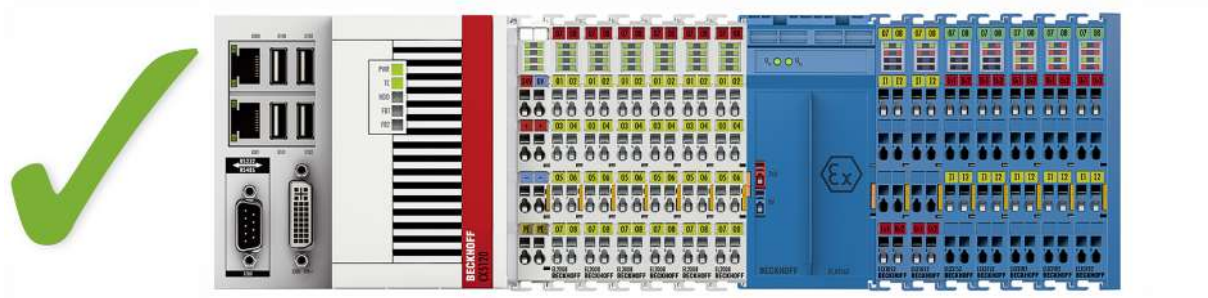
3.3 ELX 端子模块在总线端子排内的安排

⚠ 警告

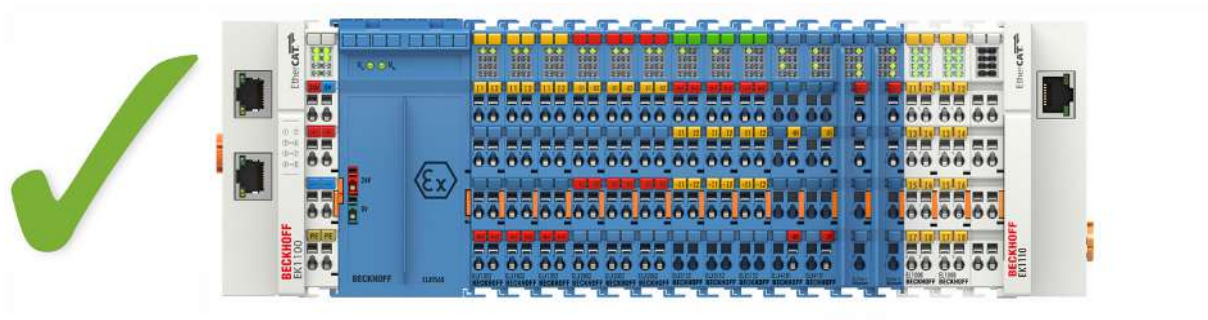
请遵守以下关于ELX 端子模块安排的说明！

- ELX 信号端子模块必须始终安装在 ELX9560 供电端子模块的后面，没有例外！
- 只有 ELX 系列的信号端子模块可以安装在 ELX9560 供电端子模块后面！
- 只要在每个额外的 ELX9560 之前放置一个 ELX9410，就可以在一个接线板上设置多个 ELX9560 供电端子模块！
- ELX9410 供电端子模块不能安装在ELX9560 的右边，也不能安装在任何 ELX 信号端子模块的左边！
- 每个 ELX 段的最后一个端子模块要用 ELX9012 总线端盖盖住，除非直接连续安装两个 ELX9410 供电端子模块，以继续使用标准倍福 EtherCAT 端子模块（如 EL/ES/EK）的同一个端子段！

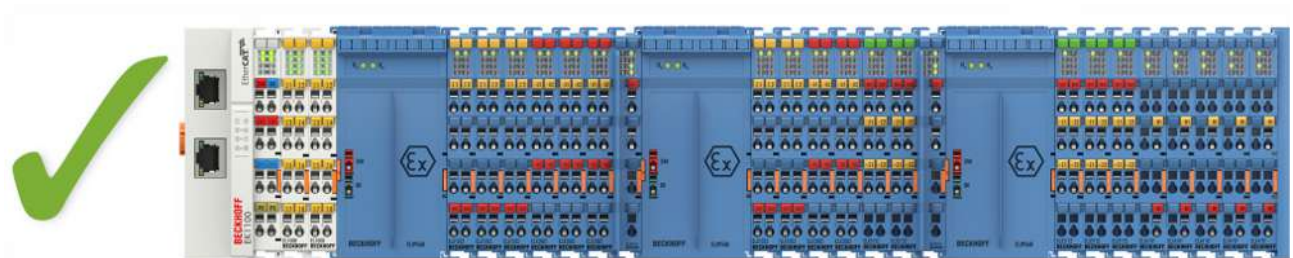
ELX 端子模块安排示例



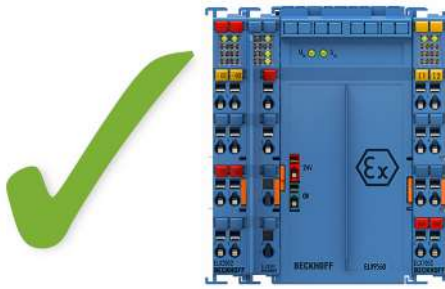
附图 5: ELX 端子模块的有效安排（右侧端子模块）。



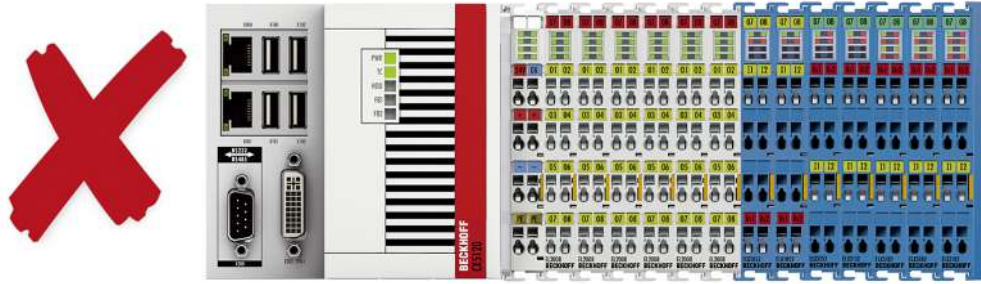
附图 6: 有效安排 - 不属于 ELX 系列的端子模块被设置在 ELX 端子模块段的前后。由 ELX 端子模块段开头的 ELX9560 和 ELX 端子模块段末端的两个 ELX9410 隔开。



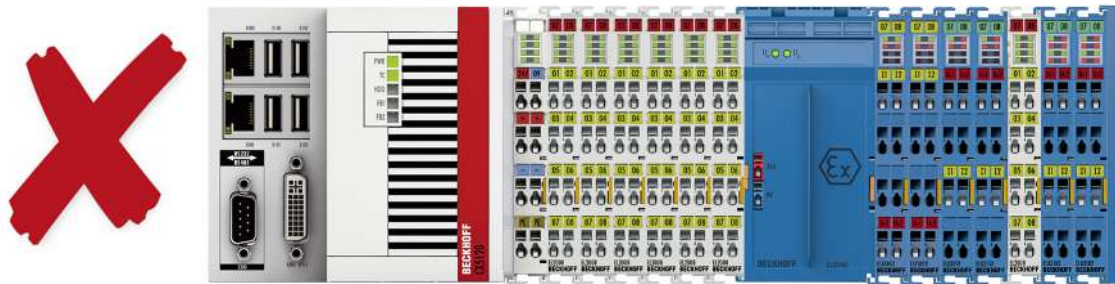
附图 7: 有效安排——由 ELX9560 提供多个电源，每个电源都有一个上游的 ELX9410。



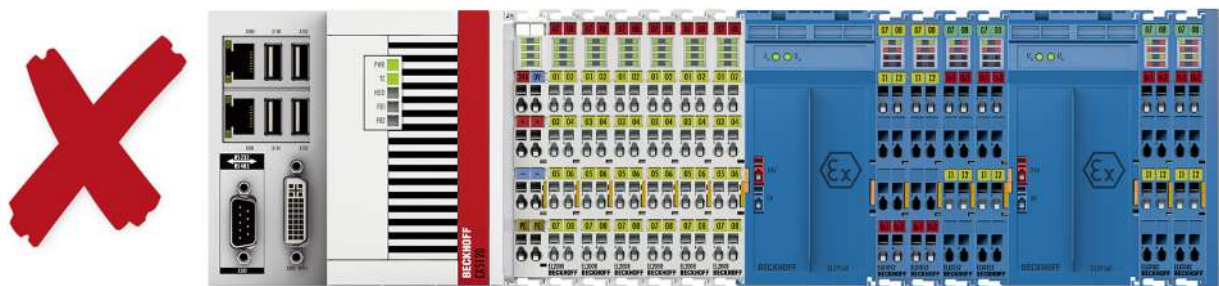
附图 8: 有效安排 - ELX9410 在ELX9560 供电端子模块前。



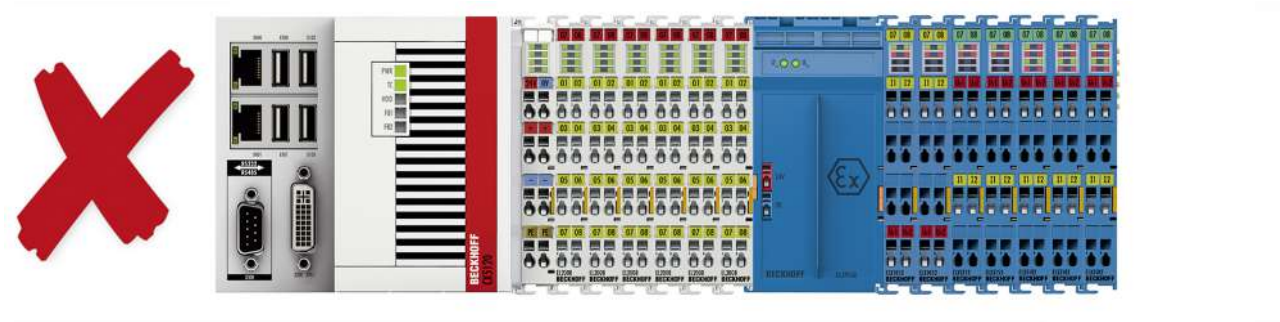
附图 9: 无效安排 - 缺少 ELX9560 供电端子模块。



附图 10: 无效安排 - ELX 端子模块段内不属于 ELX 系列的端子模块。



附图 11: 无效安排 - ELX 端子模块段内的第二个 ELX9560 供电端子模块，没有上游的 ELX9410。



附图 12: 无效安排 - 缺少 ELX9012 总线端盖。

注意

遵守 ELX9560 的最大输出电流规定

在配置 ELX 端子段时，请根据指定的技术数据注意 ELX9560 供电端子模块的最大可用输出电流。如果需要，必须安装一个额外的供电端子模块 ELX9560，并连接一个上游的 ELX9410（见安装示例），或者必须组装一个全新的端子板。

3.4 安装位置和最小距离

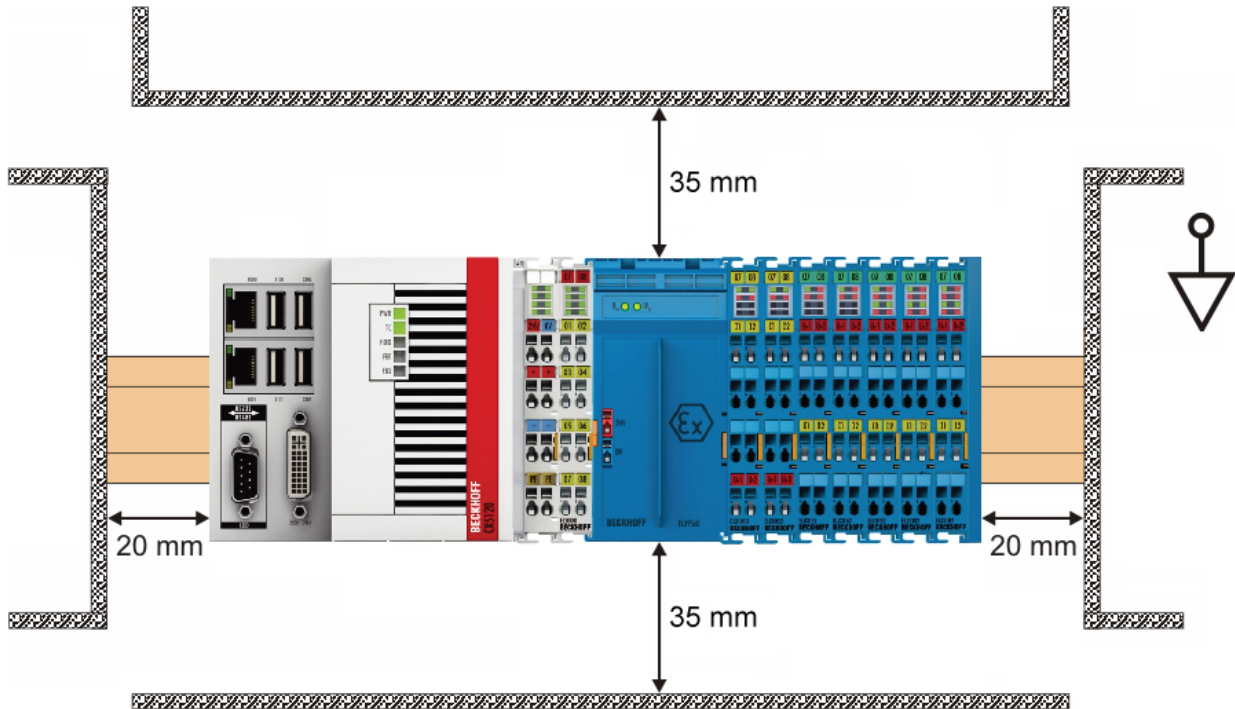
安装位置

对于规定的安装位置，安装轨道是水平安装的，ELX 端子模块的对接面指向前方（见下图）。端子模块从下面通风，通过对流实现电子器件的最佳冷却。方向指示“向下”对应的是重力作用下的正加速度方向。

最小距离

请遵守以下最小距离，以确保最佳对流冷却效果：

- 在 ELX 端子模块上方和下方：35 毫米（要求！）
- 除总线端子排外：20 毫米（建议）



附图 13: 安装位置和最小距离

⚠ 警告

请遵守 IEC 60079-14 规定的最小分离距离！

根据 IEC 60079-14，遵守本质安全和非本质安全电路之间规定的最小分离距离。

3.5 ELX 端子模块安装在安装导轨上

⚠ 警告

有触电和损坏设备的危险！

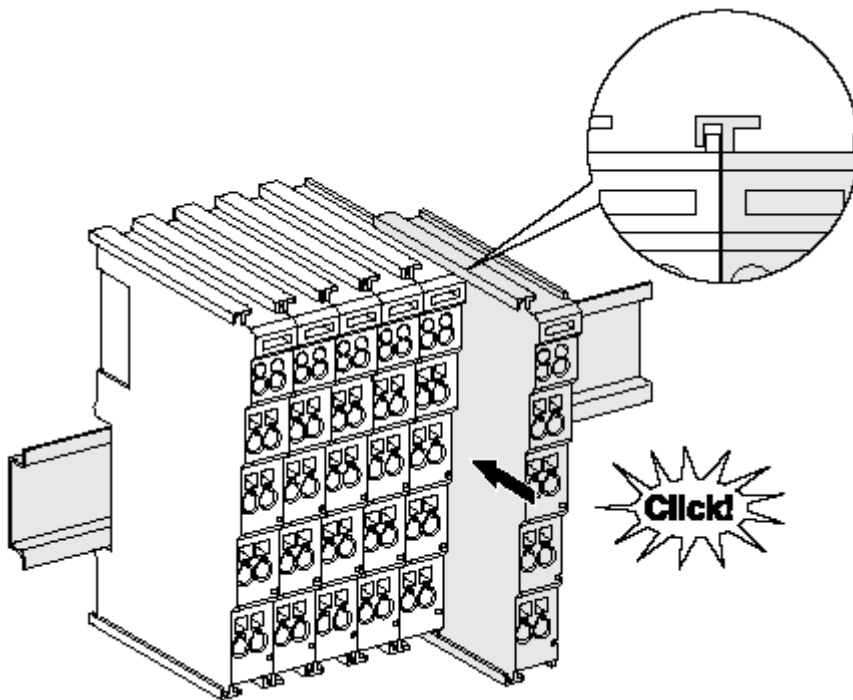
在开始安装、拆卸或连接总线端子模块之前，请将总线端子模块系统带入一个安全的、断电的状态！

⚠ 谨慎

由于电源接触有受伤的危险！

为了保护您自己，请注意小心谨慎地处理 ELX 端子模块。特别是左侧安装的尖锐刃边的触点构成了潜在的伤害风险。

组装



附图 14: 安装在安装轨道上

总线耦合器和总线端子模块通过施加轻微压力安装到市售 35 毫米安装导轨（符合 EN 60715 标准的 DIN 导轨）上：

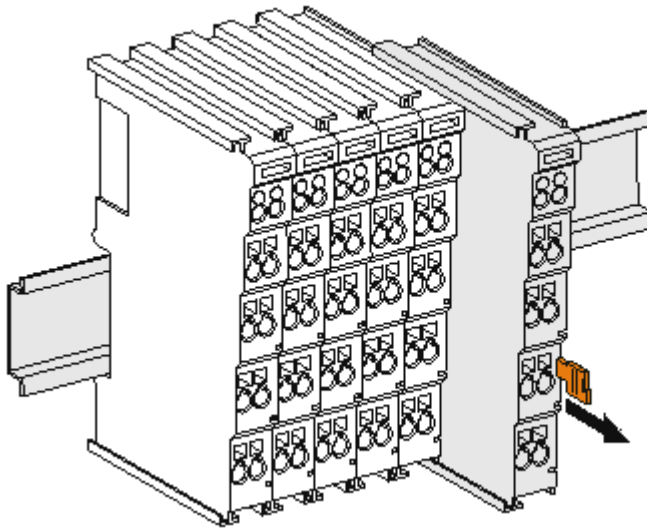
1. 首先将现场总线耦合器安装在安装导轨上。
2. 现在，总线端子模块安装在现场总线耦合器的右侧。用榫卯连接组件，将端子模块推到安装轨道上，直到锁扣卡在安装轨道上。

如果端子模块先卡在安装轨道上，然后在没有榫头的情况下推到一起，那么连接将无法运行！正确组装后，外壳之间不应看到明显的间隙。

● 安装导轨的固定

i 端子模块和耦合器的锁定机制延伸至安装轨道的轮廓。在安装时，组件的锁定机制不能与安装轨道的固定螺栓发生冲突。为了在端子模块和耦合器下面安装高度为 7.5 毫米的安装导轨，应该使用平坦的安装连接（如沉头螺钉或盲铆钉）。

拆卸



附图 15: 端子模块的拆卸

每个端子模块都由安装轨道上的锁扣固定，拆卸时必须松开锁扣：

1. 用橙色的接线柱拉动端子模块，使其离开安装轨道约 1 厘米。在这样做的时候，该端子模块的安装导轨锁扣会自动松开，您可以轻松地将该端子模块从总线端子排中拉出来，而不需要过度用力。
2. 用拇指和食指同时抓住松开的端子模块的上、下凹槽外壳表面，将端子模块从总线端子排中拉出。

一个总线端子排内的连接

总线耦合器和总线端子模块之间的电气连接是通过连接部件自动实现的：

- E-Bus 的六个弹簧触点处理数据的传输和总线端子模块电子设备的供应。
- 电源触点处理现场电子设备的电源，因此代表了总线端子排内的一个供电轨道。ELX 端子模块的电源触点由 ELX9560 供电端子模块提供。这就中断了电源触点，从而代表了一个新的供电轨道的开始。

● 电源触点

i

在设计总线端子排时，必须考虑到各个总线端子模块的引脚分配，因为有些类型（如模拟总线端子模块或数字 4 通道总线端子模块）没有或没有完全通过电源触点的回路。

3.6 连接

3.6.1 连接系统

⚠ 警告

有触电和损坏设备的危险！

在开始安装、拆卸或连接总线端子模块之前，请将总线端子模块系统带入一个安全的、断电的状态！

ELXxxx 系列的端子模块包括在一个单个外壳中的电子元件和连接级别。

标准接线



附图 16：标准接线

ELXxxx 系列的端子模块具有集成的无螺钉弹簧力技术，可快速、简单进行组装。

高密度端子模块 (HD 端子模块)



附图 17：高密度端子模块

这些系列的总线端子模块有 16 个接线点，其特点是设计特别紧凑，因为其包装密度是标准 12 毫米总线端子模块的两倍。大型导体和带线端套管的导体可以直接插入弹簧式接线点，无需工具。

超声“粘合”（超声焊接）导体

● 超声“粘合”导体

i 也可以用超声“粘合”（超声焊接）导体来连接标准和高密度端子模块。在这种情况下，请注意以下有关导线尺寸宽度的表格！

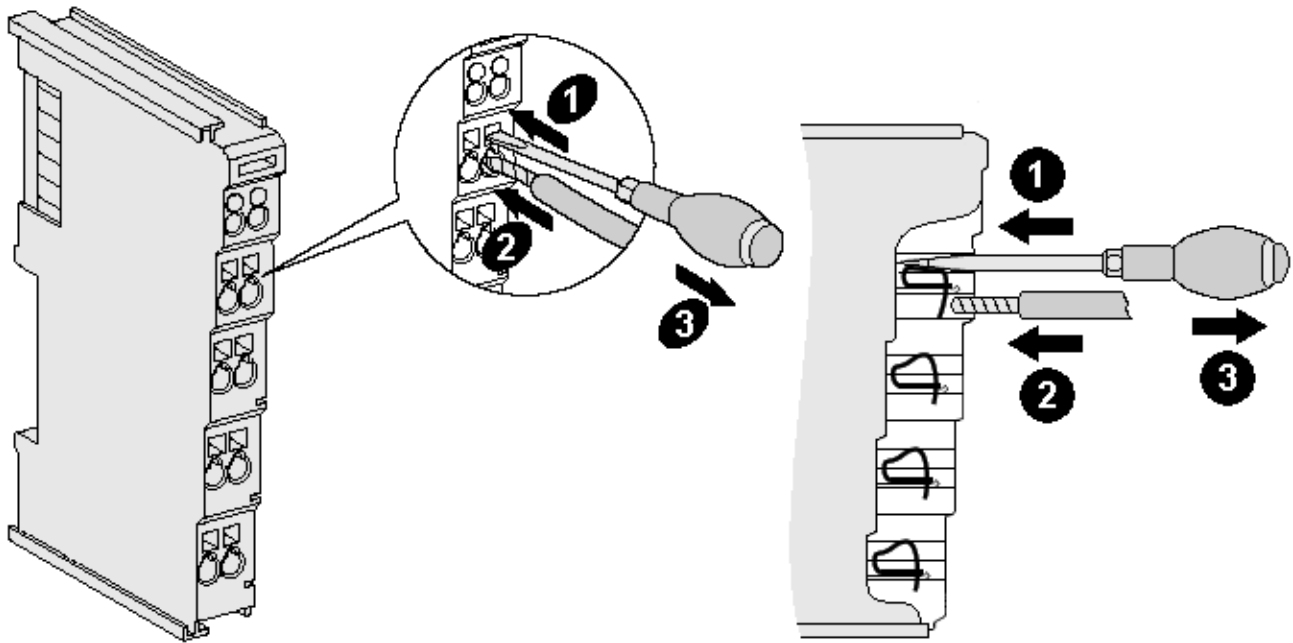
3.6.2 接线

⚠ 警告

有触电和损坏设备的危险！

在开始安装、拆卸或连接总线端子模块之前，请将总线端子模块系统带入一个安全的、断电的状态！

用于标准接线的端子模块



附图 18: 在一个接线点上连接电缆

多达 8 个接线点可以将实心或细绞线缆连接到总线端子模块上。接线点以弹簧力技术实现。按以下方式连接电缆：

1. 将螺丝刀插入接线点上方的方形开口，一直插到底，打开接线点。不要转动螺丝刀或交替移动（不要拨动）。
2. 现在可以将接线插入圆形端子模块开口，不需要使力。
3. 当压力释放时，接线点会自动关闭，牢牢地、永久固定住接线。

遵守 IEC 60079-7 和 IEC 60079-11 对连接电缆和横截面的要求。适合的接线尺寸宽度见下表。

端子模块外壳	标准接线	ELX9560
电线尺寸宽度（单芯线）	.08 ... 2.5 mm ²	.14 ... 1.5 mm ²
电线尺寸宽度（细线导体）	.08 ... 2.5 mm ²	.14 ... 1.5 mm ²
电线尺寸宽度（带线端套管的导体）	.14 ... 1.5 mm ²	.14 ... 1.0 mm ²
剥线长度	8 ... 9 mm	8 ... 9 mm

注意

ELX9560 的最大螺丝刀宽度

使用最大宽度为 2 毫米的螺丝刀为 ELX9560 供电端子模块接线。较宽的螺丝刀会损坏接线点。

高密度端子模块（HD 端子模块）有 16 个接线点

对于单线导体，HD 端子模块的导体不需要工具进行连接，采用的是直接插入技术，即剥线后只需将其插入接线点。像往常一样，借助螺丝刀使用接触释放装置松开电缆。适合的电线尺寸宽度见下表。

端子模块外壳	高密度外壳
电线尺寸宽度（单芯线）	.08 ... 1.5 mm ²
电线尺寸宽度（细线导体）	0.25 ... 1.5 mm ²
电线尺寸宽度（带线端套管的导体）	.14 ... 0.75 mm ²
电线尺寸宽度（超声“粘合”导体）	仅 1.5 mm ²
剥线长度	8 ... 9 mm

3.6.3 正确的线路连接

每个接线点始终只连接一条电线。

当使用细线导体时，建议用线端套管连接，以便建立安全的导电连接。

此外，确保引脚分配正确，以防止损坏 ELX 端子模块和连接的设备。

3.6.4 屏蔽和电位分离



屏蔽

编码器、模拟传感器和执行器应始终用屏蔽的双绞线连接。

⚠ 谨慎

在有潜在爆炸性气体环境的区域，请遵守安装要求！

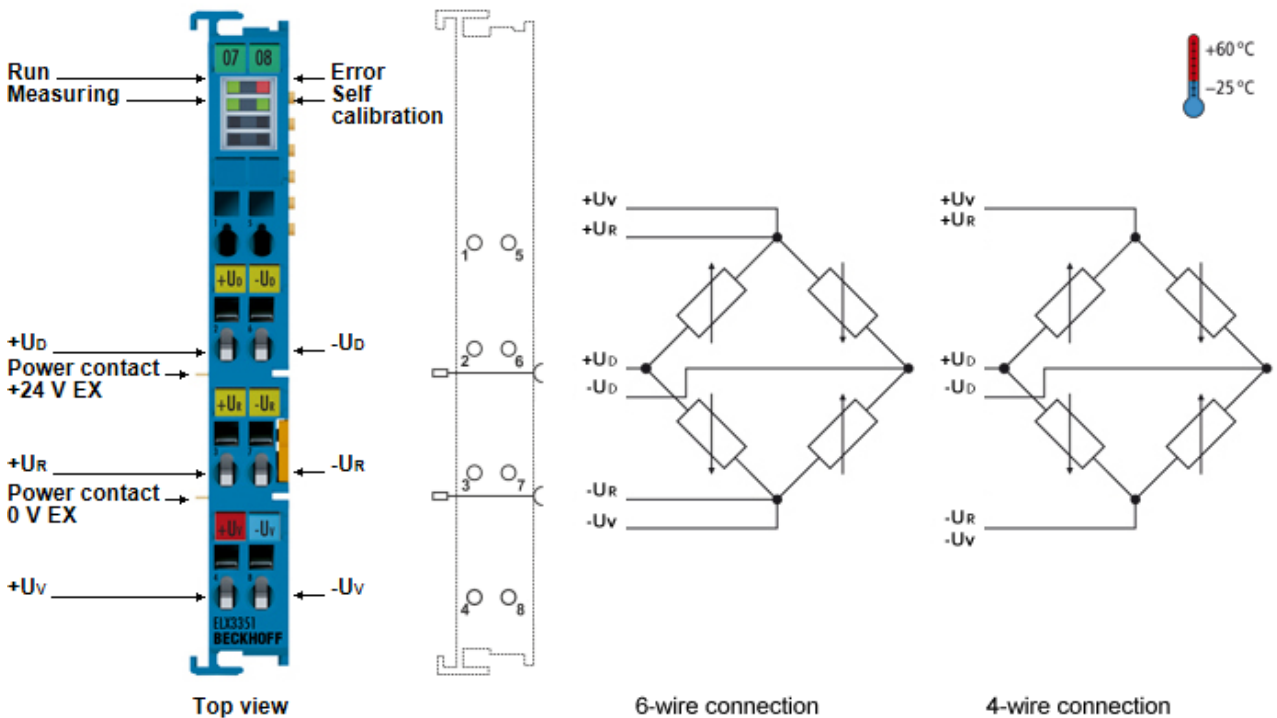
在安装过程中，根据 IEC 60079-11、IEC 60079-14 和 IEC 60079-25，在有潜在爆炸性环境的区域，要遵守对电缆、屏蔽和地电位平衡的要求。

⚠ 警告

确保 24 V Ex 母线的电位分离！

在任何情况下，确保 ELX9560 在 24 V Ex 母线（电源触点 +24 V Ex 和 0 V Ex）和其他系统电位（如果适用，还有功能或保护接地）之间的电隔离没有被移除。

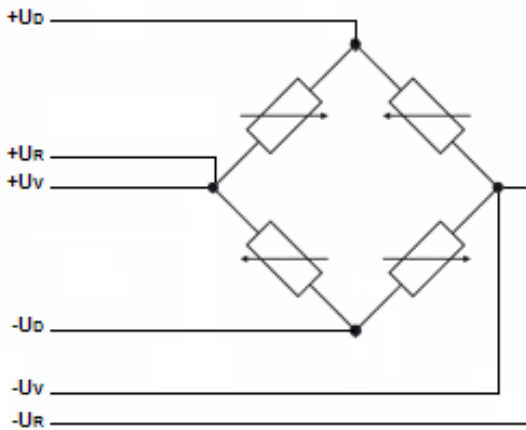
3.6.5 触点分配和LED



附图 19: ELX3351 - 触点分配和LED

终端点		描述
名称	编号	
	1	未执行
+U _D	2	+ 输入测量电压（电桥的差值电压）
+ U _R	3	+ 输入参考电压（电桥的电源电压）
+U _V	4	+ 电桥的输出电源电压
	5	未执行
-U _D	6	- 输入测量电压（电桥的差值电压）
- U _R	7	- 输入参考电压（电桥的电源电压）
- U _V	8	- 电桥的输出电源电压

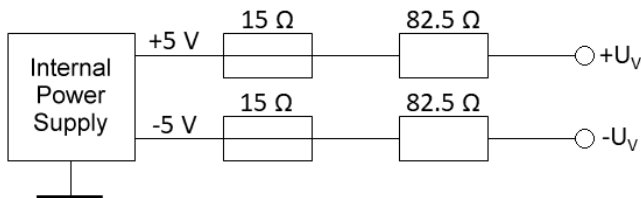
电桥布线



附图 20: ELX3351 - 6线技术中全桥的连接

ELX3351标准设计，用于6线技术的传感器连接。

如果传感器需要以4线技术中运行，触点+U_V和+U_R以及触点-U_V和-U_R需要手动桥接，且无法在端子内进行软件侧切换。

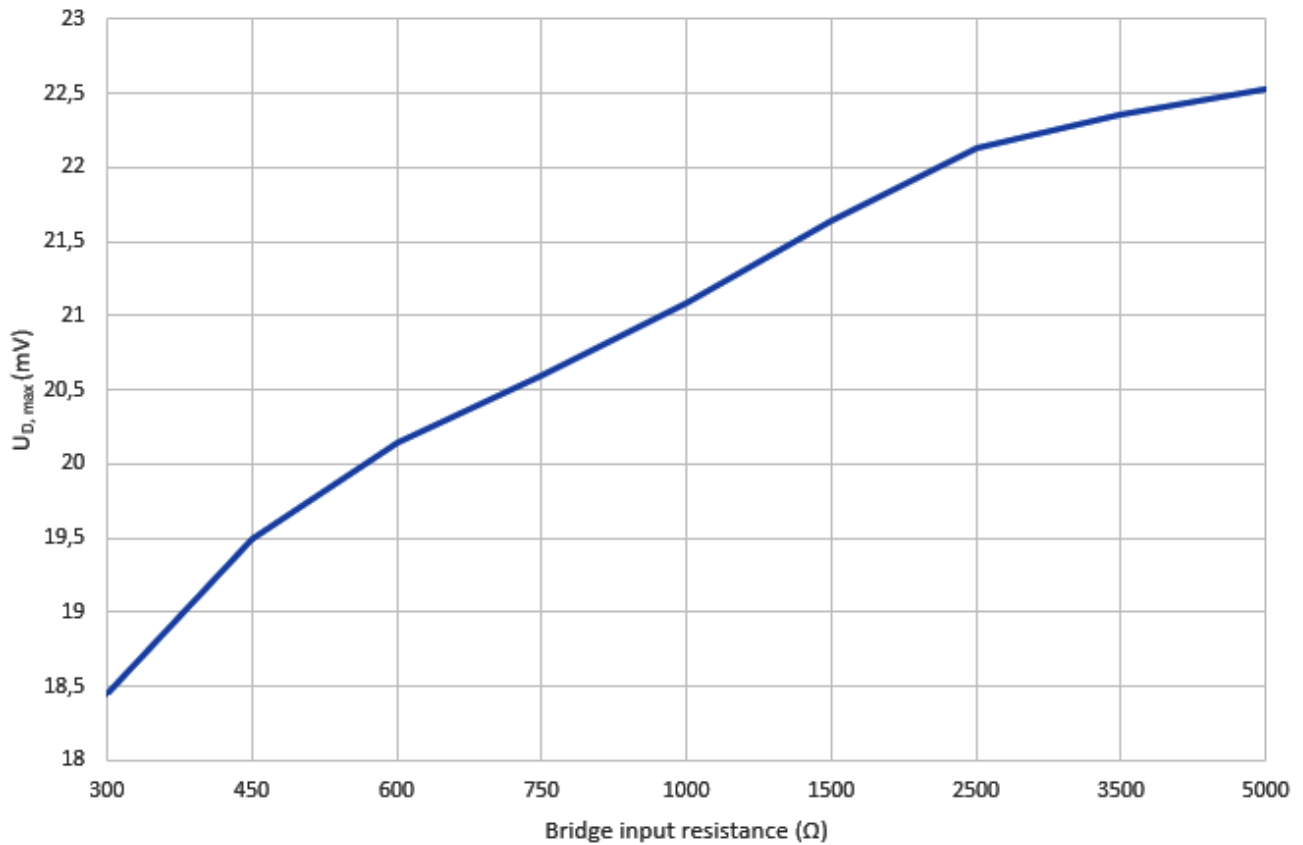


附图 21: ELX3351 - 电源

在未加载状态下，端子提供10 V_{DC}电桥电源电压U_V。根据防爆技术数据 [14]，该电压仍限制在U₀。

负载情况下的电桥电源电压

由于电路中的防爆措施，在负载的情况下，电桥电源电压会降低。



附图 22: ELX3351 - 测量范围 U_D 随着电桥输入电阻变化

LED显示屏

LED	颜色	含义
运转	绿色	这些LED指示终端的工作状态:
		关闭 EtherCAT状态机的状态: INIT = 端子初始化
		闪光 EtherCAT状态机的状态: PREOP = 邮箱通信的功能和不同的标准设置
		单次闪光 EtherCAT状态机的状态: SAFEOP = 验证同步管理器通道和分布式时钟。输出保持在安全状态
		关于 EtherCAT状态机的状态: OP = 正常工作状态; 可以进行邮箱和过程数据通信
	闪烁 EtherCAT状态机的状态: BOOTSTRAP = 终端固件更新的功能	
错误	红色	关于 出现故障 (例如测量值不足或超出测量值范围) 注意: 断线检测仅适用于+U _v 和-U _v 连接
测量	绿色	关于 终端处于正常运行模式 (测量)
自我校准	绿色	关于 运行中的自我校准

3.7 处理



标有带叉轮式垃圾桶的产品不得与普通垃圾一起丢弃。该设备被认为是废弃的电气和电子设备。必须遵守国家废弃电气和电子设备的处理规定。

4 基本功能原则

4.1 EtherCAT基础知识

关于EtherCAT现场总线的基础知识，请参考EtherCAT系统文档，也可从<https://www.beckhoff.com/ELXxxxx>上ELX终端的下载区域获取PDF文件。

4.2 关于模拟规格的通知

Beckhoff带有模拟量输入的I/O设备（端子、端子盒、模块）有许多技术特征数据；请参考相关文件中的技术数据。

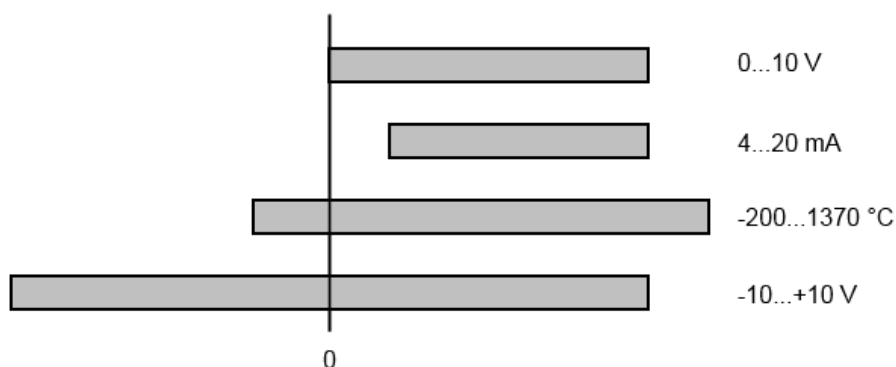
为了正确解释这些特征数据，下面给出了一些解释。

4.2.1 满刻度值（FSV）

带有模拟输入的I/O设备在一个额定的测量范围内进行测量，该范围由一个上限和一个下限（初始值和终结值）限制；这些通常可以从设备的名称中获取。

两个限制之间的范围被称为测量跨度，与公式（终结值-初始值）相对应。类似于指向性设备，这是测量尺度（见IEC 61131）或也是动态范围。

对于Beckhoff的模拟量I/O设备，其规则是选择数值最大的极限值作为相应产品的满刻度值（也称为参考值），并赋予正号。这适用于对称的和不对称的测量跨度。



附图 23：满刻度值，测量跨度

对于上述例子，这意味着：

- 测量范围0...10 V：不对称单极，满刻度值=10 V，测量跨度=10 V
- 测量范围4...20 mA：不对称单极，满刻度值=20 mA，测量跨度=16 mA
- 测量范围-200...1370 °C：不对称双极，满刻度值=1370 °C，测量跨度=1570 °C
- 测量范围-10...+10 V：对称双极，满刻度值=10 V，测量跨度=20 V

这适用于模拟输出端子/盒（以及相关的Beckhoff产品组）。

4.2.2 测量误差/测量偏差

相对测量误差（满刻度值的%）以满刻度值为基准，计算为与真实值的最大数字偏差（‘测量误差’）相对于满刻度值的商。

$$\text{Measuring error} = \frac{|\text{max. deviation}|}{\text{full scale value}}$$

测量误差一般在整个允许的工作温度范围内有效，也称为“使用误差限制”，并包含所指设备的随机和系统部分（即“所有”影响因素，如温度、固有噪声、老化等）。

它总是被视为带有±的正/负跨度，即使在某些情况下没有指定±。

最大偏差也可以直接指定。

例子：测量范围0...10 V，测量误差 $< \pm 0.3\%$ 满刻度值→在允许的工作温度范围内最大偏差± 30 mV。

● 降低测量误差

I 由于该规格还包括温度漂移，在设备环境温度恒定和用户校准后热稳定的情况下，通常可以假定测量误差显著降低。

这适用于模拟输出设备。

4.2.3 温度系数tK [ppm/K]

一个电子电路通常在或多或少的程度上依赖于温度。在模拟测量技术中，这意味着当一个测量值通过电子电路确定时，它与“真实”值的偏差可重复地取决于环境/操作温度。

制造商可以通过使用质量更高的部件或通过软件手段来缓解这一问题。

Beckhoff指定的温度系数（如有）可使用户计算出23 °C时基本精度以外的预期测量误差。

由于在确定基本精度（23 °C时）时包含了大量的不确定性因素，Beckhoff建议采用二次求和法。

例子：让23°C的基本精度为±0.01% typ。（满刻度值），tK = 20 ppm/K typ；希望在35 °C时的精度A35，因此 $\Delta T = 12 \text{ K}$

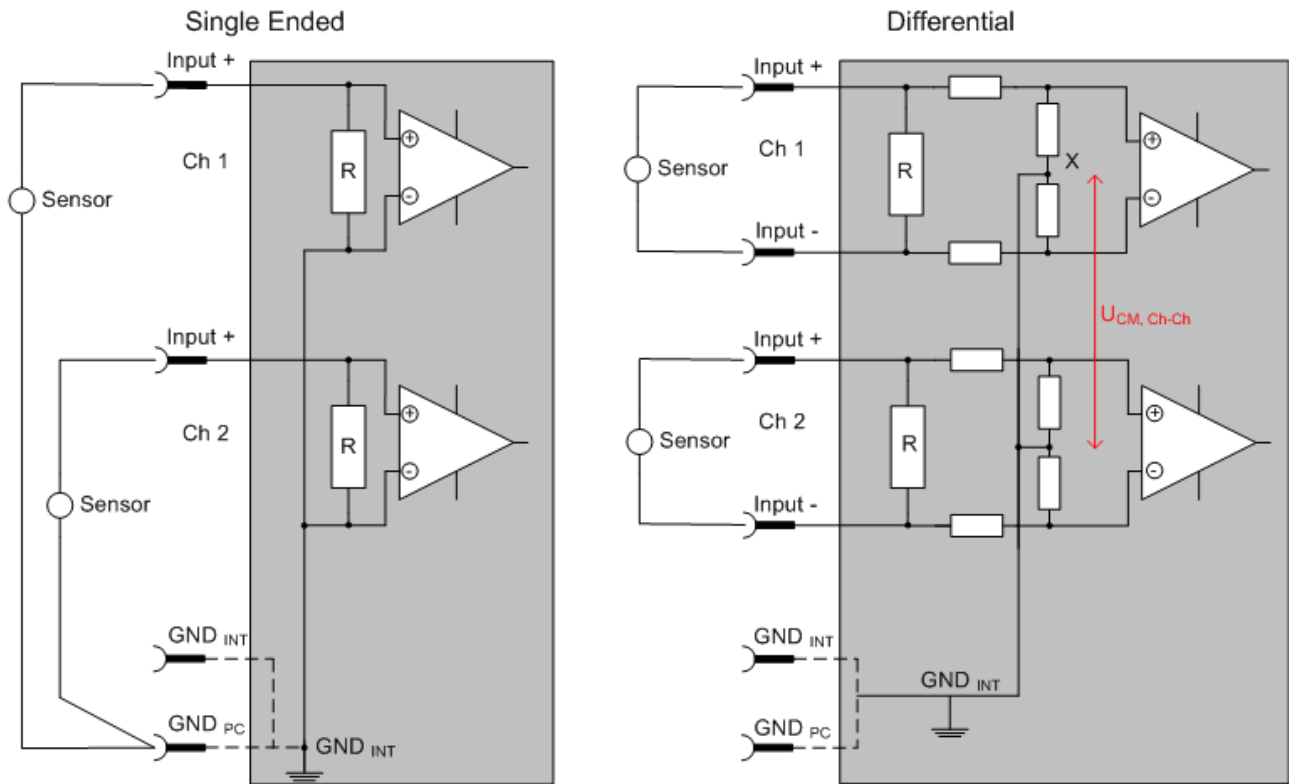
$$G35 = \sqrt{(0,01\%)^2 + (12\text{K} \cdot 20 \frac{\text{ppm}}{\text{K}})^2} = 0,026\% \text{ MBE, typ}$$

备注： ppm $\triangleq 10^{-6}$ % $\triangleq 10^{-2}$

4.2.4 单端/差分类型化

对于模拟量输入，Beckhoff将其基本区分为两种类型：单端（SE）和差分（DIFF），指的是在电气连接方面的电位差差异。

图中显示了SE模块和DIFF模块的两个通道版本，作为所有多通道版本的例子。



附图 24: SE和DIFF模块为2通道版本

注：虚线表示各自的连接不一定存在于每个SE或DIFF模块中。电气隔离通道一般是作为差分型运行的，因此在模块内根本没有建立与地面的直接关系（伏特）。事实上，必须考虑到推荐和最大电压水平的具体信息。

基本规则。

- 模拟测量总是采取两个电位点之间的电压测量形式。
对于电压测量，要使用一个大的R，以确保高阻抗。对于电流测量，一个小的R被用来作为分流器。如果目的是电阻测量，则适用相应的考虑。
 - Beckhoff通常将这两点称为输入+/信号电位和输入-/参考电位。
 - 对于两个电位点之间的测量，必须提供两个电位。
 - 关于“单线连接”或“三线连接”的说法，请注意以下纯模拟测量事项：三线或四线连接可用于传感器供应，但不参与总是发生在两个电位/线之间的实际模拟测量。特别是这也适用于SE，尽管该术语表明只需要一根线。

- “电气隔离”应提前澄清。

Beckhoff IO模块配有1...8个或更多的模拟通道；在通道连接方面，存在以下的区别：

- 一个模块内的通道是如何相互关联的，或
- 多个模块的通道是如何相互关联的。

电气隔离的属性表明通道之间是否直接相连。

- Beckhoff端子/端子盒（及相关产品组）始终具有现场/模拟侧和总线/EtherCAT侧之间的电气隔离功能。换句话说，如果两个模拟终端/盒没有通过电源触点（电缆）连接，模块就会有效地被电气隔离。
- 如果一个模块内的通道是电气隔离的，或者如果一个单通道模块没有电源触点，那么通道实际上总是差分的。另见下文的解释性说明。差分通道不一定电气隔离。

- 模拟测量通道在建议操作范围（连续操作）和破坏极限方面受到技术限制。更多细节请参考各自的终端/盒子文件。

说明

• 差分 (DIFF)

- 差分测量是最灵活的概念。用户可以在技术规范的框架内自由选择两个连接点，即输入+/信号电位和输入-/参考电位。
- 如果几个传感器的参考电位被连接起来，一个差分通道也可以作为SE操作。这种互连可以通过系统GND进行。
- 由于差分通道在内部是对称配置的（图SE和DIFF模块为2通道变体），在两个供电电位之间会有一个中间电位（X），与该通道的内部接地/参考地相同。如果在一个没有电气隔离的模块中使用几个DIFF通道，技术属性 V_{CM} （共模电压）表明各通道的平均电压可能不同的程度。
- 内部参考地可以作为终端/盒子的连接点，以稳定终端/盒子中定义的GND电位。在这种情况下，注意这种电位的质量（无噪音、电压稳定）尤为重要。
在这个GND点可以连接一根电线，以确保在差分传感器电缆中不超过 $V_{CM,max}$ 。如果差分通道没有电隔离，通常只允许一个 $V_{CM,max}$ 。如果通道经过电气隔离，这个限制就不适用，通道的电压可以相差到规定的分离限制。
- 差分测量与正确的传感器布线相结合有一个特殊的优势，即任何影响传感器电缆的干扰（理想情况下，进线和回线是并排排列的，这样干扰信号对两条线都有同样的影响）对测量的影响非常小，因为两条线的电位是共同变化的（因此称为共模）。简单的说，共模干扰在振幅和相位方面对两条线有相同的影响。
- 然而，在一个通道内或通道之间的共模干扰的抑制是受技术限制的，这在技术数据中有所规定。
- 有关该主题的更多有用信息，可参见文件页面0/4...20 mA差分输入的配置（例如，见EL30xx终端的文件）。

• 单端 (SE)

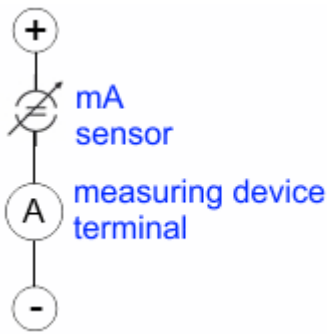
- 如果模拟电路被设计成SE，输入/参考线在内部被固定在某一电位上，无法改变。该电位必须至少有一个点可以从外部接入，用于连接参考电位，例如通过电源触点（电缆）。
- 换句话说，在有多个通道的情况下，SE为用户提供了避免将两根传感器电缆中的至少一根返回到终端/盒子的选择（与DIFF相反）。相反，参考线可以在传感器处合并，例如在系统GND中。
- 这种方法的缺点是独立的进线和回线会导致电压/电流的变化，而SE通道可能不再能够处理这种变化。见共模干扰。 V_{CM} 效果不会发生，因为模块通道在内部总是通过输入/参考电位“硬连接”。

电流传感器的2/3/4线连接的类型化

具有工业0/4-20mA接口的电流传感器/感应器/场设备（在下文中简称为“传感器”）通常在电流控制输出端有物理测量变量（温度、电流等）的内部转换电子装置。这些内部电子装置必须得到能量供应（电压、电流）。因此，这种供应的电缆类型将传感器分为自供或外供传感器。

自供传感器

- 传感器通过传感器/信号电缆+和-汲取自身运行的能量。
为了使传感器自身的运行始终有足够的能量，并且可以进行开路检测，已经为4-20 mA接口规定了4 mA的下限；也就是说，传感器允许通过最小4 mA的电流和最大20 mA的电流。
- 两线制连接见图两线制连接，参照IEC60381-1
- 这样的电流传感器通常代表一个电流汇，因此最好位于+和-之间，作为一个“可变负载”。另请参考传感器制造商的信息。



附图 25: 两线制连接

因此，它们要根据Beckhoff的术语进行如下连接：

最好将“单端”输入，如果也要使用端子/盒的+电源连接—连接到+电源和信号

然而，它们也可以连接到“差分”输入，如果到GND的终端是在应用侧制造的—以正确的极性连接到+信号和-信号

。务必参考信息页0/4...20 mA差分输入的配置（例如，见EL30xx终端的文档）！

外供传感器

⚠ 警告

不允许对连接到ELX系列信号终端的传感器/执行器进行外部供电！

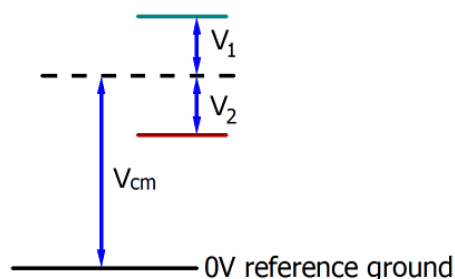
在本质安全方面，ELX系列的所有信号终端都是供能的相关设备。因此，所连接的传感器或执行器只能通过终端的相应通道进行供电，且不得以任何形式进行外部供电（例如通过额外的外部电源电压）。

这种限制也与额外的外部电源是否存在IEC 60079-11意义上的能量限制无关。

将任何外部供电的本质安全电路连接到ELX信号终端上，与预期用途和指定的防爆技术数据相矛盾 [▶ 14]。这样，指定类型保护装置所提供的防爆保护就自动失效了。

4.2.5 共模电压和参考地（基于差分输入）

共模电压 (V_{cm}) 被定义为各个连接/输入的电压的平均值，并根据参考地进行测量/规定。



附图 26: 共模电压 (V_{cm})

参考地的定义对于定义允许的共模电压范围和测量差分输入的共模抑制比 (CMRR) 非常重要。

参考地也是测量单端输入的输入电阻和输入阻抗或差分输入的共模电阻和共模阻抗所依据的电位。

参考地通常可以在终端/盒子及其附近接入，例如在终端触点、电源触点（电缆）或安装轨道上。请参考有关定位的文件。应为相关设备指定参考地。

对于通道之间存在电阻性（=直接、欧姆、电偶）或电容性连接的多通道终端/盒子，考虑到连接电阻，参考地最好是所有通道的对称点。

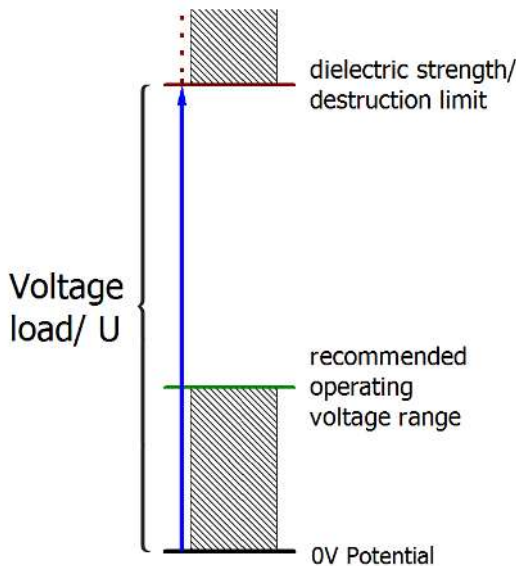
用于Beckhoff I/O设备的参考地样品。

1. 内部AGND送出：EL3102/EL3112，通道间电阻连接
2. 0V电源触点：EL3104/EL3114，通道与AGND之间为电阻连接；AGND与0V电源触点低电阻连接
3. 地或SGND（屏蔽GND）：
 - EL3174-0002：尽管通过漏电电容与SGND进行电容耦合，但通道之间没有电阻连接
 - EL3314：虽然与SGND有电容耦合，但没有内部接地反馈到终端点上

4.2.6 绝缘强度

应区分以下几点：

- 绝缘强度（破坏极限）：超出后会导致电子产品发生不可逆的变化
 - 对照一个指定的参考地
 - 差分
- 建议的工作电压范围：如果超过了这个范围，就不能再假设系统按规定运行了。
 - 对照一个指定的参考地
 - 差分



附图 27: 推荐的工作电压范围

设备文件可能包含特定的规格和时间，同时涉及：

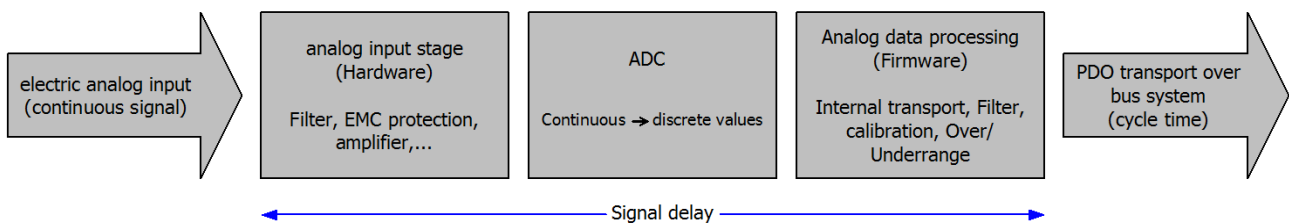
- 自加热
- 额定电压
- 绝缘强度
- 施加电压的边缘陡峭度或保持期
- 规范性环境（如PELV）

4.2.7 模拟/数字转换的时间方面

在带有ADC（模拟数字转换器）的模拟Beckhoff EL/KL/EP输入模块中，将恒定的电输入信号转换为离散的数字值和机器可读的形式。虽然使用了不同的ADC技术，但从用户的角度来看，它们都有一个共同的特点：在转换之后，控制器中会有某个数字值供进一步处理。这个数字值（即所谓的模拟过程数据）与“原始参数”（即电气输入值）有一个固定的时间关系。因此，可以为Beckhoff模拟输入设备确定和指定相应的时间特征数据。

这个过程涉及几个功能部件，它们在每个AI（模拟输入）模块中或多或少地发挥着作用：

- 电气输入电路
- 模拟/数字转换
- 数字化的进一步处理
- 最后提供过程和诊断数据供现场总线（EtherCAT、K-bus等）收集



附图 28: 信号处理模拟输入

从用户的角度来看，有两个方面是至关重要的：

- “我多久会收到一次新的数值？”，即就设备/通道的速度而言的采样率
- 设备/通道的（整个）AD转换会造成什么延迟？
即硬件和固件组件的整体。由于技术原因，在确定这一信息时必须考虑到信号的特点：根据信号频率，通过系统的运行时间有所不同。

这是“Beckhoff AI通道”系统的“外部”视图—在内部，信号延迟特别由不同的部分组成：硬件、放大器、转换本身、数据传输和处理。在内部，可以使用比从用户角度“外部”提供的更高的采样率（例如在deltaSigma转换器中）。从“Beckhoff AI通道”组件的用户角度来看，这通常是无关紧要的，或者在与功能相关的情况下被相应指定。

对于Beckhoff的AI设备，从时间的角度来看，用户可以获得以下AI通道的规格参数。

1. 最小转换时间[ms, μ s]

这是最大采样率的倒数[ps, 样品/秒]：

表示模拟通道使新检测到的过程数据值可供现场总线采集的频率。现场总线（EtherCAT, K-bus）是以相同的速度（即同步）获取数值，还是更快（如果AI通道在慢速FreeRun模式下运行）或更慢（例如超采样），这是现场总线设置和AI设备支持的模式的问题。

对于EtherCAT设备，所谓的切换位在新确定的模拟值可用时为诊断PDO指示（通过切换）。

因此，可以指定最大转换时间，即AI设备支持的最小采样率。

对应于IEC 61131-2，第7.10.2 2节，“采样重复时间”

2. 典型的信号延迟

对应于IEC 61131-2，第7.10.2 1节，“采样时间”。从这个角度来看，它包括所有内部硬件和固件组件，但不包括来自现场总线或控制器（TwinCAT）的“外部”延迟组件。

如果AI通道也提供一个与振幅值相对应的时间戳—可以假定它与当时物理上普遍存在的振幅值相匹配，则这个延迟与绝对时间因素特别相关。

由于信号延迟时间与频率有关，只能为特定的信号指定一个专用值。该值还取决于通道的潜在可变滤波器设置。

设备文件中的典型特征描述可能是：

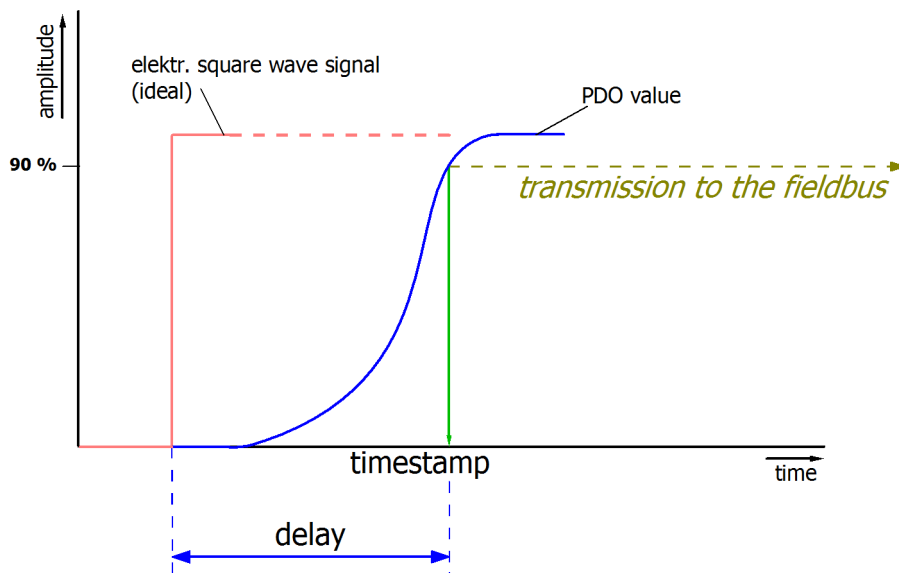
2.1 信号延迟（阶梯响应）

关键词：安定时间

方波信号可以用频率发生器从外部产生（注意阻抗！）

90 %的极限值被用作检测阈值。

然后，信号延迟[ms, μ s]是（理想）电方波信号和模拟过程值达到90 %振幅的时间间隔。



附图 29：图示信号延迟（阶梯响应）

2.2 信号延迟（线性）

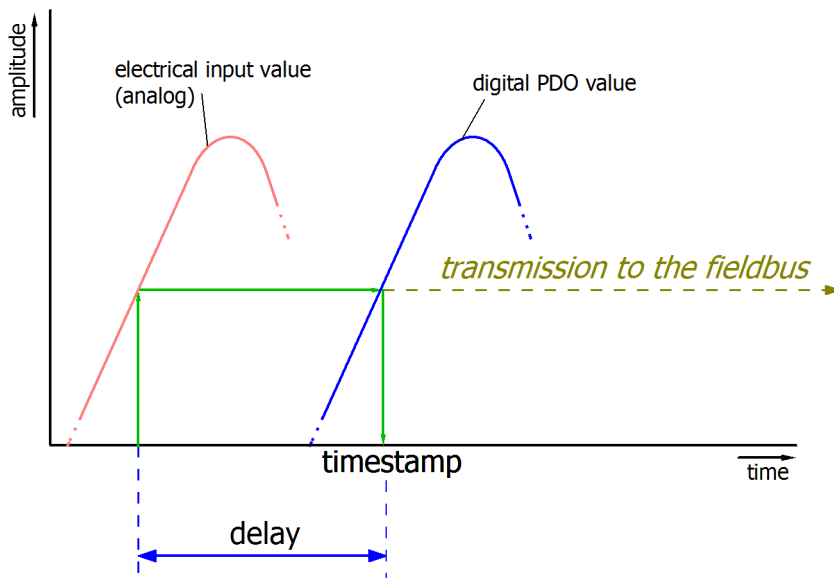
关键字：群延迟

描述频率恒定的信号的延迟

测试信号可以用频率发生器从外部生成，如锯齿或正弦。一个同步的方波信号将被用作参考。

信号延迟[ms, μ s]则是具有特定振幅的外加电信号与模拟过程值达到相同值的时刻之间的间隔。

必须为测试频率选择一个有意义的范围，例如最大采样率的1/20。



附图 30: 图示信号延迟 (线性)

3. 其他信息

可在规范中提供, 例如

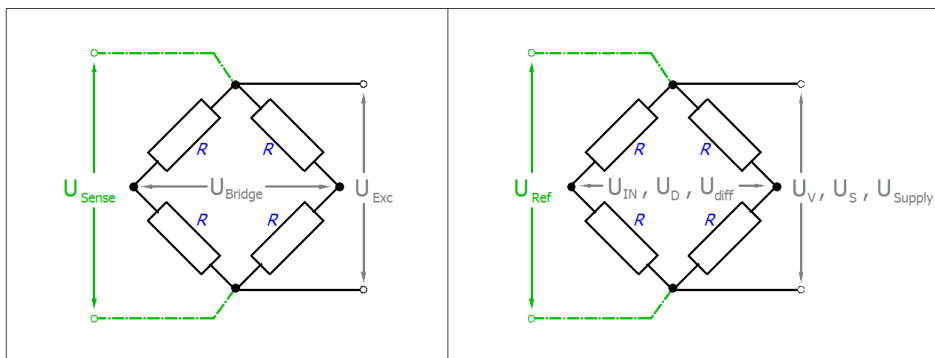
- ADC的实际采样率 (如果与通道采样率不同)
- 不同滤波器设置下运行时间的修正值
- 等。

4.3 应变仪技术的基本原理

在这个剩余的文件中, 提供了以下列出的所用电压类型名称的标识:

名称	已使用	
	在以下章节中	在这个剩余的文件中对应的是
电源-/励磁电压	U_{Exc}	U_V
电桥-差分电压	U_{Bridge}	U_{IN}, U_{diff} 或 U_D
补偿-/参考电压	U_{Sense}	U_{ref} 或 U_{Ref}

所用电压类型的名称



附图 31: 使用名称: 在下面的章节中 (左), 在这个剩余的EL335x文件中 (右)

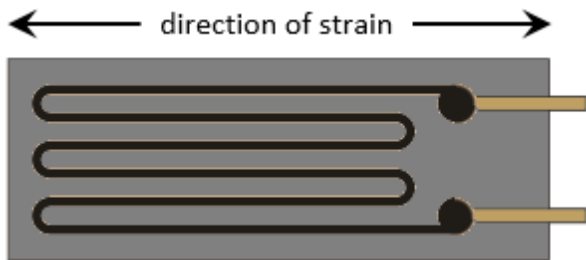
下文列出了计量仪器应变仪 (SG) /称重传感器的技术领域基本信息。信息属于通用信息, 由用户自行检查在多大程度上适用于用户应用。

- 应变仪旨在：通过直接固定在物体上，直接测量物体的静态（0到几赫兹）或动态（最高几千赫兹）伸长、压缩或扭转；或者作为传感器（例如称重传感器/测力传感器、位移传感器、振动传感器）测量各种力或运动。评估数量是应变计属性（如电阻）的变化。
- 在使用光学应变仪（如布拉格光栅）的情况下，施力会引起光纤（作为传感器）光学特性按比例变化。具有一定波长的光被送入传感器。根据光栅（激光切入传感器）由于机械负荷而产生的变形，部分光线被反射，并使用合适的测量传感器（询问器）进行评估。

工业环境中最常见的原理是电子应变仪。这种类型的传感器有许多常见的术语：称重传感器、地秤等。

电子应变仪的结构

应变仪由一个带有应用金属薄膜的载体材料（如可拉伸的塑料薄膜）组成，其中可变形薄膜电阻的结构根据要求被加工成不同的几何形状。



附图 32：应变仪的示意图

这利用了一种特性，例如在应变的情况下，金属电阻网络的长度增加，直径减少，从而可以测量电阻增加量：

$$\Delta R/R = k - \varepsilon。$$

$\varepsilon = \Delta l/l$ ，从而对应于相对伸长率；应变灵敏度被称为K系数。这也产生了应变仪内导电材料的典型轨道布局：电阻轨道或路线以蜿蜒的方式铺设，以便将尽可能长的长度暴露在应变中，同时增加力方向效应的选择性。

示例：

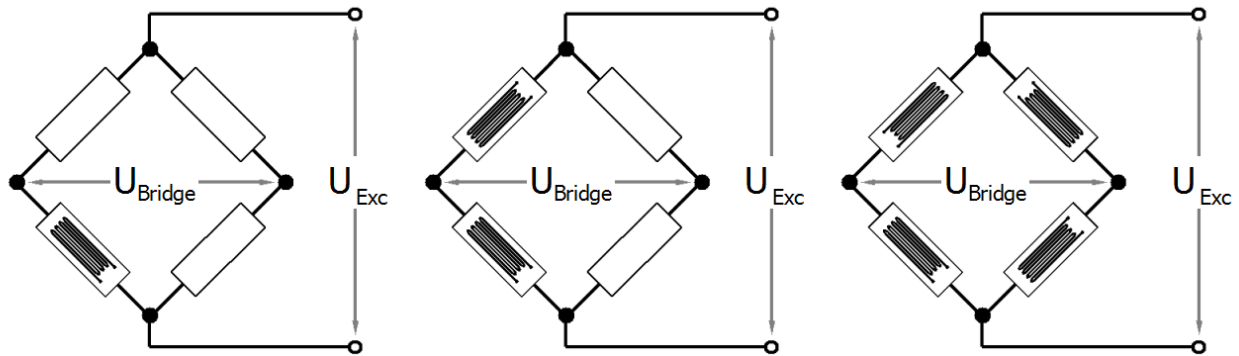
应变仪k系数为2，伸长率 $\varepsilon = 0.1\%$ ，会使电阻增加0.2%。典型的电阻材料是康铜（ $k \approx 2$ ）或铂钨（92PT，8W， $k \approx 4$ ）。在半导体应变仪的情况下，硅结构被粘在一个载体材料上。电导率主要通过晶格的变形而改变（压阻效应）；K系数最高可以达到200。

信号的测量

单个应变仪的电阻变化原则上可以使用2/3/4线测量技术通过电阻测量（电流/电压测量）进行确定。

通常1/2/4应变仪排列在惠斯通电桥中（→四分之一/半/全桥）；所有应变仪（以及必要时使用的辅助电阻）的标称电阻/阻抗 R_0 通常相当于 $R_1 = R_2 = R_3 = R_4 = R_0$ 。因此，在无负荷状态下的典型值为 $R_0 = 120 \Omega$ 、 350Ω 、 700Ω 或 $1 \text{ k}\Omega$ 。

全桥拥有最好的特性，如更高的电流/电压馈电线性度、最高四分之一桥四倍的灵敏度、以及对温度漂移和蠕变等干扰影响的系统补偿。四个单独应变仪以独特方式布置在被测物（载体）上，确保在每种情况下两个拉长且两个压缩，从而实现高灵敏度。



附图 33: 四分之一桥、半桥和全桥

在这一点上，定义了电桥环境中三个最重要的电压：

- U_{Exc} :
 - 这是电桥的馈电电压，因为它来自测量设备或外部电源，
 - 通常在1...12 V DC范围内，
 - 它通过电源线被送至电桥。由于电流在流动，电源线上总是出现电压降；因此，电桥实际上只看到一个电压 $< U_{Exc}$ ，
 - 其他术语： U_V 、 U_S 、励磁、电源。
- U_{Sense} :
 - 这是测量设备“看到”的电桥电源电压，
 - 通常在1...12 V DC范围内，
 - 如果没有额外的感应电源线（例如全桥的6线操作），它等于测量设备中的 U_{Exc} ，
 - 如果电桥通过感应线（全桥：6线操作，半桥：5线操作，四分之一桥：3/4线操作）操作， U_{Sense} 从电桥返回到测量设备时几乎没有电流，且测量设备知道电桥的“真实” U_{Exc} ，
 - 其他术语： U_{Ref} 、参考、RemoteSense、反馈、补偿。
- U_{Bridge} :
 - 这是由电桥中的负载“产生”的非常小的差分电桥电压，将被测量设备测量，
 - 它从电桥返回到测量设备时几乎没有电流，大部分在1...50 mV的范围内，取决于 U_{Exc} 的大小、负载和电桥的灵敏度，
 - 其他术语： U_D 、 $U_{Differential}$ 、信号、AI。

测量电桥可以用恒定电流、恒定电压操作，也可以用载波频率的方法用交流电压操作。

● 测量程序

i Beckhoff EL/KL335x和ELM35/37xx端子只支持恒定电压的励磁。如果需要用交流电励磁，请联系Beckhoff销售。

恒定电压下的全桥应变仪（比率测量）

由于相对电阻变化 $\Delta R/R$ 相对于标称电阻 R_0 很低，所以对于惠斯通电桥布置中的应变仪，给出了一个简化的方程式：

$$U_D / U_V = \frac{1}{4} \cdot (\Delta R1 - \Delta R2 + \Delta R3 - \Delta R4) / R_0 .$$

$\Delta R/R$ 在伸长的情况下通常带有一个正号，在压缩的情况下带有一个负号。

一个合适的测量仪器测量电桥电源电压 U_{Exc} （或 U_V ）和产生的电桥电压 U_{Bridge} （或 U_D ），并从两个电压中形成商数，即比率。经过进一步的计算和缩放，测量值被输出，例如以有效质量的形式输出（单位：kg）。由于 U_{Bridge} 和 U_{Exc} 的划分，测量原则上不受电源电压变化的影响。

如果同时测量电压 U_{Bridge} 和 U_{Exc} （即在同一时刻测量），并将其置于彼此的关系中，这被称为比率测量法。

这样做的好处是（在同时测量的情况下！）电源电压的短暂变化（如EMC影响）或一般不准确或时间上不稳定的电源电压同样对测量没有影响。

根据上述公式， U_V 的变化，例如1%，就会产生 U_D 的相同百分比变化。由于同时测量 U_D 和 U_V ，误差在除法过程中完全抵消了。

4线制VS 6线制连接

在恒定电压电源下，电流数值可以较大，例如 $12\text{ V} / 350\ \Omega \approx 34.3\text{ mA}$ 。这不仅导致了热量的散失（不得超过其中所使用应变仪的规格），而且在没有考虑或补偿线路损耗导致线路不足的情况下，还可能导致测量误差。

原则上，一个全桥可以用4根导线连接（两根导线用于供电 U_{Exc} ，两根导线用于测量电桥电压 U_{Bridge} ）。

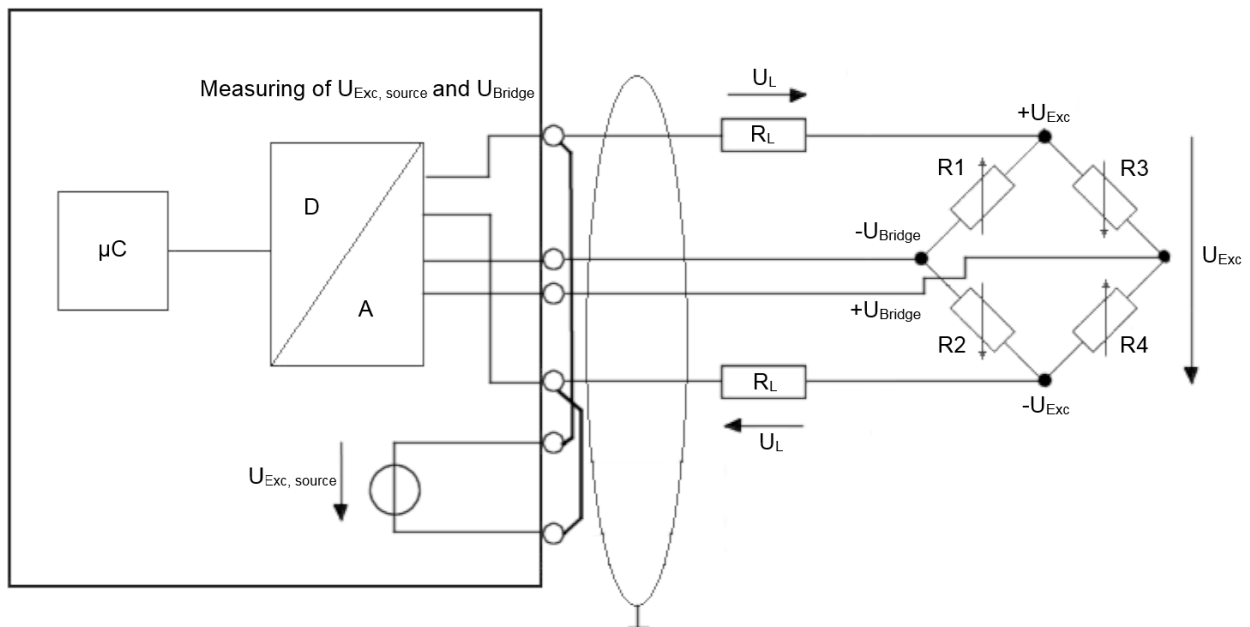
例如，如果从传感器到评估测量模块使用一条25米长的铜线（进线+回线=50米），截面 q 为0.25毫米²，这将导致线路电阻为

$$R_L = 1 / (\kappa \cdot q) = 50\text{ m} / (58\text{ S} \cdot \text{m} / \text{mm}^2 \cdot 0.25\text{ mm}^2) = 3.5\ \Omega$$

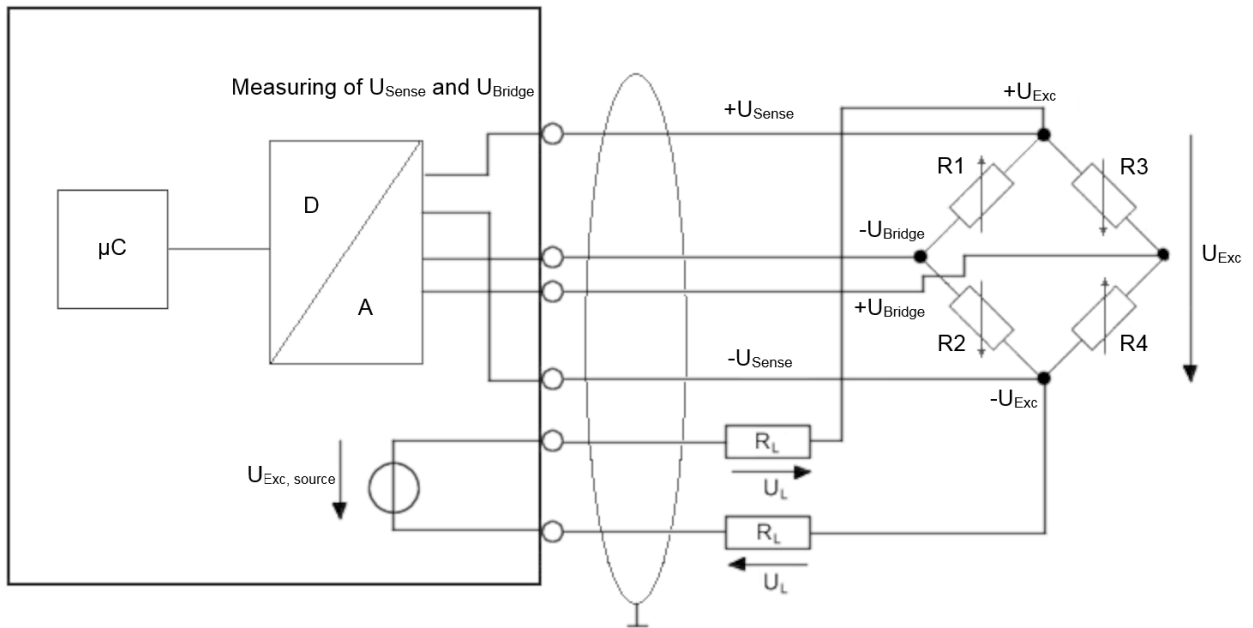
如果这个值保持不变，那么由它产生的误差就可以进行校准。然而，假设存在实际温度变化（例如30°），线路电阻 R_L 变为

$$\Delta R_L = 30\text{ K} \cdot 3.9 \cdot 10^{-3} \cdot 3.5\ \Omega = 0.41\ \Omega$$

对于输入阻抗为350Ω的测量电桥来说，这意味着测量误差大于0.1%。



附图 34: 4线制连接



附图 35: 6线制连接

这可以通过6线连接来弥补，特别是对于精密应用。

电源电压 U_{Exc} 由此被送入电桥（结果是一对载流导体，即馈线）。电源电压 U_{Exc} 仅（以高阻抗作为参考电压 U_{Sense} 和电桥电压 U_{Bridge} ）以两个几乎无电流的回流导体按照同样的方式在测量电桥上分别直接测量（通常描述为测量设备的“Sense”输入）。一些测量放大器会自动增加电源电压，尽管电源线上存在电位差，但在电桥上仍能获得所需的电源电压。在任何情况下，与导体有关的误差都可以通过 U_{Sense} 的反向测量进行补偿。

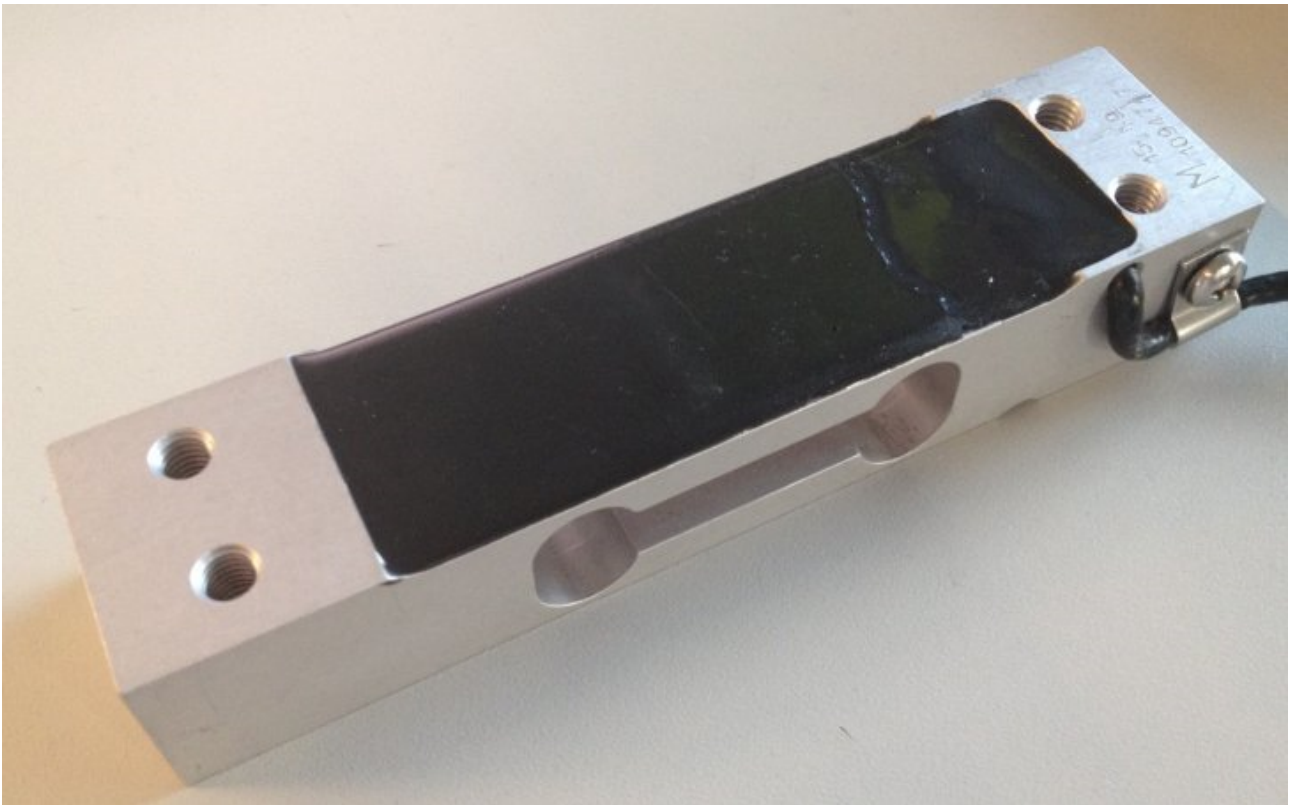
由于这些是非常小的电压水平，大约为mV和 μV ，所有的导体都应该被屏蔽。

带应变仪的称重传感器的结构

应变仪的一个应用是建造称重传感器。

这涉及到将应变仪（通常是全桥）粘在一个弹性机械载体上，例如双弯曲梁弹簧元件，并额外覆盖以防止环境影响。

各个应变仪根据负载方向排列以获得最大输出信号（两个应变仪在伸长方向，两个在压缩方向）。



附图 36: 称重传感器的示例

称重传感器最重要的特征数据

● 特征数据



关于具体特性数据，请咨询传感器制造商！

标称负荷 E_{\max}

正常操作的最大允许负荷，例如10 kg

标称特性值mV/V

标称特性描述了称重传感器在标称负荷 E_{\max} 下的灵敏度。该无单位值表示惠斯通电桥的不平衡，在电源电压 U_{Exc} 下会导致输出电压 U_{Bridge} 。

示例：标称特性值2 mV/V意味着，在电源为 $U_{\text{Exc}} = 10 \text{ V}$ 和在称重传感器满负荷 E_{\max} 下，最大输出电压为

$U_{\text{Bridge}} = 10 \text{ V} \cdot 2 \text{ mV/V} = 20 \text{ mV}$ 。标称特性值始终是一个标称值 - 合格的称重传感器都随附有制造商测试报告，说明各个称重传感器确定的特性值，例如2.0782 mV/V。

根据OIML R60，衡器的准确度等级

准确度等级由一个字母（A、B、C、D）和一个附加数字表示，其中编码了**刻度间隔d**和**最大数字 n_{\max}** （1000），例如C4表示C级，最大刻度区间4000。分级应理解为可以区分重量的最小可能/允许单位。因此，比划分单位更小的重量差异无法用衡器明确区分出来。在所使用的部件和内部补偿元件方面，称重单元的质量越高，其分辨率越细。

该等级规定了**刻度间隔d**的最大和最小限制：

- A: 50,000 - 无限
- B: 5000 - 100,000
- C: 500 - 10,000
- D: 500 - 1000,

刻度间隔 $n_{max} = 4000$ 表示，通过分辨率 $E_{min} = 1 \text{ g}$ 的称重传感器，可以建立一套最大测量范围为4000 ($E_{min} = 4 \text{ kg}$)的可校准衡器。由于 E_{min} 是最低规格，如果应用允许，可以用相同的称重传感器制造一套8 kg的衡器，其中可校准的分辨率将下降到 $8 \text{ kg}/4000=2 \text{ g}$ 。从另一个角度来看，刻度间隔 n_{max} 是一个最大的规格；因此，上述称重传感器可以用来建立一套测量范围为4 kg的衡器，但分辨率只有 $2000分=2 \text{ g}$ （如果可以满足相关应用）。此外，这些等级在与非重复性/蠕变/TC有关的某些误差限制方面也有所不同。

根据PTB的准确度等级

欧洲准确度等级以几乎相同的方式定义（来源：PTB Braunschweig）。

等级	校准值e	最小负荷 E_{min}	最大负荷 E_{max}	
			最小值	最大值
I 精细衡器	$0.001 \text{ g} \leq e$	100 e	50000 e	—
II 精密衡器	$0,001 \text{ g} \leq e \leq 0,05 \text{ g}$ $0,1 \text{ g} \leq e$	20 e 50 e	100 e 5000 e	100000 e 100000 e
III 商业衡器	$0.1 \text{ g} \leq e \leq 2 \text{ g}$ $5 \text{ g} \leq e$	20 e 20 e	100 e 500 e	10000 e 10000 e
IIII 粗读衡器	$5 \text{ g} \leq e$	10 e	100 e	1000 e

应该注意，通常仅在存在校准要求的情况下使用衡器，其刻度间隔要比数据表中显示的非规范情况小得多。

最小校准值 E_{min}

这表示在不超过称重传感器的最大允许误差的情况下可以测量的最小质量[RevT]。

这个值可以用公式 $E_{min} = E_{max}/n$ （其中n是一个整数，例如10000）表示，或者用 E_{max} 的%表示（例如0.01%）。

这意味着，一个 $E_{max} = 10 \text{ kg}$ 的称重传感器的最大分辨率为

$$E_{min} = 10 \text{ kg} / 10000 = 1 \text{ g} \text{ 或 } E_{min} = 10 \text{ kg} \cdot 0.01\% = 1 \text{ g}.$$

衡器/应变仪的分辨率与电子记录的分辨率

如上所述，衡器设有刻度间隔，即可分辨刻度，例如6000d。因此，12 kg的衡器可以分辨2 g，也就是满量程值的0.016 %或166 ppm。

另一方面，还有一个问题是，如果要充分地利用，那么对于这种衡器来说，需要进行哪些电气模拟采集。在以下步骤中可以找到答案：

- 模拟值采集的分辨率在任何情况下都必须等同于刻度分级，或者最好更大。6000d大约是 $2^{12.5}$ ，所以模拟值采集（ADC）必须至少有13位_{无符号}，如果模拟输入以双极模式测量（通常是这种情况），则14位有符号。
- 然而，6000d意味着衡器可以轻松分辨出6000级。模拟值采集（称重终端）也必须满足这一要求。称重终端的测量不确定度应作为技术上可明确区分的水平的上限参考值。因此，在这种情况下，必须是 $< 166 \text{ ppm}_{\text{满量程值}}$ ，以使6000d衡器也能满足6000d电子产品的要求。
- 理想情况下，衡器产生的差分电压 U_{bridge} （例如20 mV）应充分利用模拟值采集的测量范围，即达到满量程值！否则，在下面的计算中必须考虑到这一点。
- 需要注意，Beckhoff模拟产品测量不确定度的模拟规格会因端子/盒的不同而不同：
 - 在设备工作温度范围内具有测量误差/不确定性，例如在 $T_{\text{环境}} = 0 \dots 55 \text{ }^\circ\text{C}$ 时， $\pm 0.01\%_{\text{满量程值}}$ 。
 - 或在扩展的模拟特性中更精确地细分：基本精度@ $T_{\text{环境}} = 23 \text{ }^\circ\text{C}$ ，温度系数例如为10 ppm/K。
- 如果需要更精确的考虑，必须进一步细分基本精度（23 °C时的测量不确定度）。基本精度包含四个取决于制造商的要素：增益误差、偏移误差、非线性和重复性。
 - 偏移误差可以通过零点补偿（去皮）轻松消除。
 - 同样地，增益误差也可以通过校准砝码的调整来确定。

- 其余不可避免的参数是非线性和可重复性。如果Beckhoff设备规格中提供了这些信息，那么它们就代表了模拟值采集可能的最低“划分”限制。例如，如果在整个测量范围内的非线性 $E_{Lin} = 50 \text{ ppm}$ 且重复性（在 23°C ） $E_{Rep} = 20 \text{ ppm}$ ，可以由此构建一个具有14285d的刻度（ $1/70 \text{ ppm}$ ）。
- 注：当然，这是假设温度的影响被空调所消除，且模拟录音的噪音被（数字）过滤所消除。

最小应用范围或最小测量范围，单位为标称负荷的%

这是可校准称重传感器或衡器必须覆盖的最小测量范围或最小测量范围间隔。

示例：

以上称重传感器 $E_{max} = 10 \text{ kg}$ ；最小应用范围，例如 $40 \% E_{max}$ 。

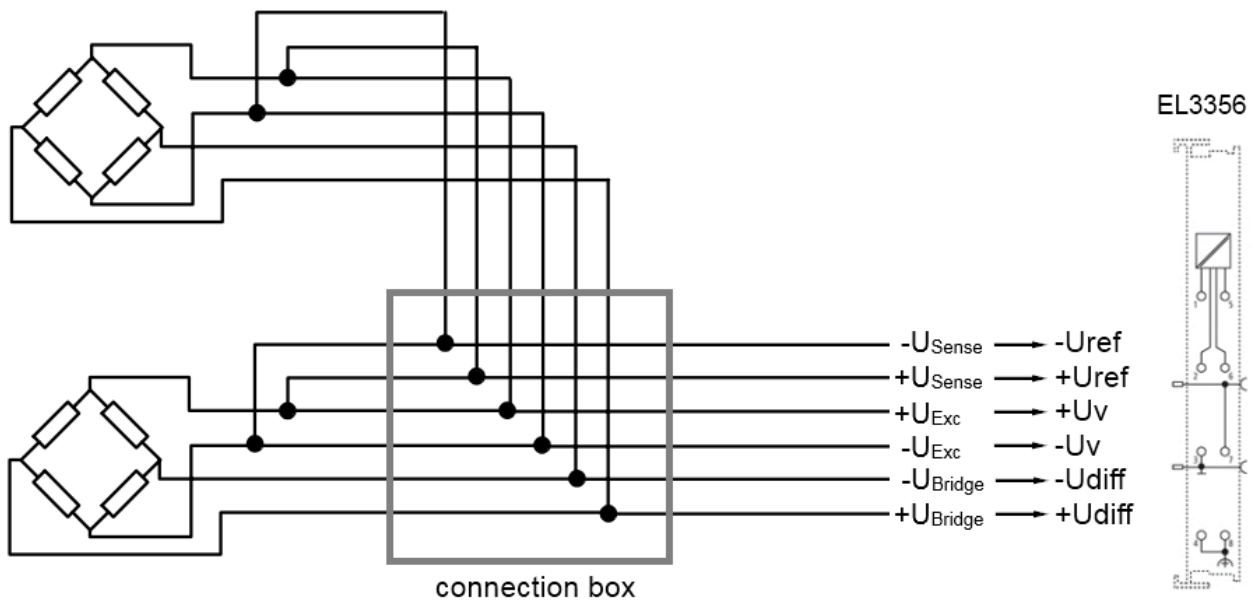
称重传感器的使用测量范围必须至少是4 kg。最小应用范围可以位于 E_{min} 和 E_{max} 之间的任何范围，例如，如果由于结构原因已经存在2 kg的皮重，则在2 kg和6 kg之间。因此， n_{max} 和 E_{min} 之间的关系也同样明显： $4000 - 1 \text{ g} = 4 \text{ kg}$ 。

还有其他一些重要的特性值，大部分是不言自明的，在此无需进一步讨论，如标称特性值公差、输入/输出电阻、推荐电源电压、标称温度范围等。

应变仪的平行连接

通常情况下，将一个负荷同时机械地分配给几个应变仪式称重传感器。因此，例如，可以实现一个筒仓容器在三个称重传感器上的3点支承。考虑到风荷载和加载动态，筒仓的总荷载，包括容器的自重，都可以由此测量。机械并联的称重传感器通常并联，并与一个测量传感器（如EL3356）电气连接。为此，必须遵守以下规定：

- 强烈建议所使用的称重传感器以较低的公差调整标称特性值，即它们都具有近似相等的标称特性值，例如 $2 \text{ mV/V} \pm 0.1\%$ 。如果在连续称量同一重量的过程中，负荷中心以及负荷在传感器之间的分布发生了变化，那么最终的结果仍然相同。另一方面，在非调整型称重传感器的情况下，例如 $2 \text{ mV/V} \pm 10\%$ ，由于施力点或重量中心点的变化而导致的可变载荷分布会导致相应的可变称重结果。
- 称重传感器的输入阻抗（通常比初始或标称重量高几 10Ω ）必须使电源（可集成到传感器电子装置中）的电流供应能力不致过载，并且
- 在计算中，标称特性值 $[\text{mV/V}]$ 保持不变，称重传感器的标称负荷必须相应增加。



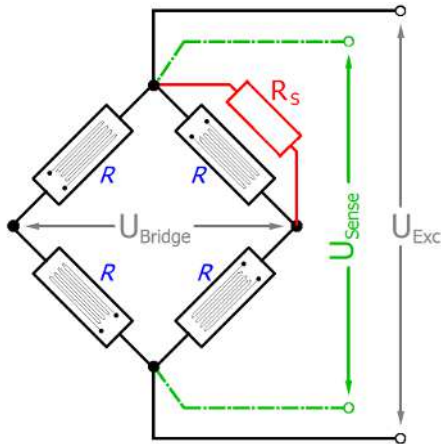
附图 37：平行应变仪

分流器校准

关于分流器校准的说明

注意：并非所有Beckhoff应变仪/桥式测量设备都支持分流校准。

分流校准指的是一个程序，在这个程序中，一个已知的电阻暂时与一个电桥电阻平行连接。所有的桥式电路（四分之一/半/全桥）都可以这样做；全桥示例：



附图 38：分流器校准

这在电气上模拟了测量电桥上的负载；根据情况，会出现0.1到几mV/V之间的测量信号阶跃变化。有趣的是，取决于所有相关元素的阶跃变化可以预测。

分流校准（例如）用于

- 在调试过程中发现断线或布线故障，
- 简化测量装置的初始校准：如果传感器不能被加载，可以通过已知的失谐来检查电气测量的增益。如果分流器安装在传感器或电桥的上游，而不是安装在测量设备（本例中为Beckhoff测量终端）中，那么数据采集的范围会更大，
- 在操作过程中检测电缆、插头、全桥/半桥/四分之一桥的电阻变化（改变增益），
- 在调试过程中对实际的线路电阻进行补偿，而不需要安装（昂贵的）补偿线路。为此，确定的失谐与理论上预期的失谐进行比较，并在PLC或终端中计算出相应的增益修正系数（然而，就线路电阻而言，技术上更好的方法是使用补偿线路，即四分之一桥的3线模式，半桥的5线模式，全桥的6线模式）。

分流器校准程序

1. 在调试过程中，注意恒定负载时的测量值，最好是无负载。
2. 关闭分流器，注意与之前测量值的差异。应出现与预先计算的值相对应的信号阶跃变化[单位：mV/V]。
3. 在系统运行过程中，可以定期重复分流器校准。信号阶跃变化不应该有明显的变化；如果有，则表明与电有关的元件可能无意中发生了变化。

理论上，预期的信号阶跃变化基于该方程式：

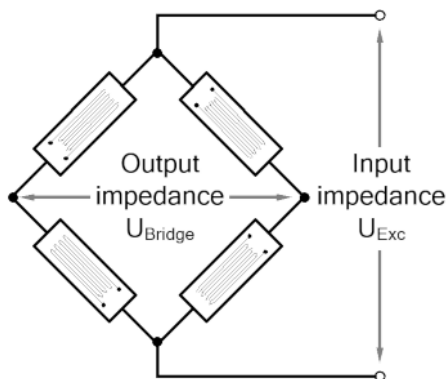
$$\frac{U_{IN}}{U_V} = \frac{R}{4 \cdot R_S}$$

对于 $R=350\ \Omega$ 和 $R_S=100\text{k}\ \Omega$ ，是0.875 mV/V。

关于分流器校准的公式和信息，可查看高质量的技术文献（Keil, Hoffmann），且在某些情况下可以从电桥制造商（Vishay, HBM）处获取。然而，应该注意，市面上的测量电桥/应变仪的实际设计往往超出了 $R_1 \dots R_4=R$ 的简单标准作品中描述的基本原理。意识到这一点很重要，以便能够预测分流校准期间的信号阶跃变化[mV/V]。因此，下面将介绍实际测量电桥的一些方面。请注意，信息仅供参考；对于实际应用，用户应与电桥制造商讨论更细的细节。

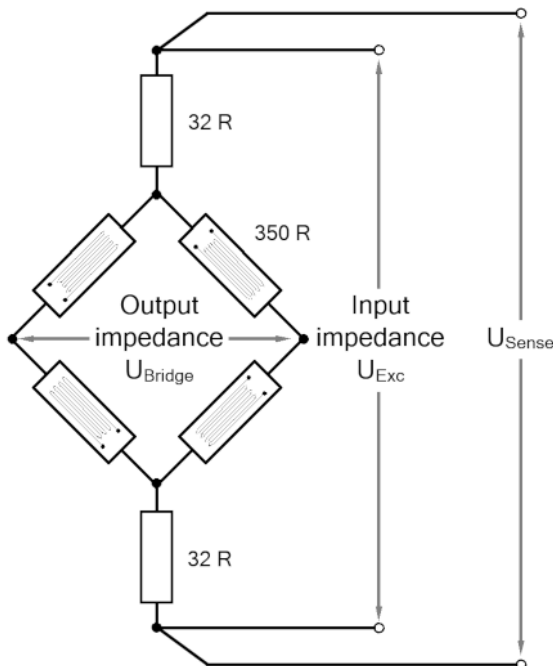
输入与输出阻抗

专业制造的测量电桥/全桥不仅包括四个电桥电阻R1、R2、R3、R4，还包括一些额外的电阻和其他复杂的元件，例如用于补偿温度和非线性效应。120或350 Ω 的标称或额定电阻总是指电桥的输出阻抗（输出电阻），即测量设备在U_{bridge}上看到的电阻。



附图 39: 带4个电桥电阻的测量电桥

理论上，输入阻抗（输入电阻）相同，但是在实践中它最高比输出阻抗大25%。例如对于350 Ω 的电桥，经常安装2x，大约32 Ω（关于相关背景，参见Stefan Keil的“Beanspruchungsermittlung mit Dehnmessstreifen”（1995，第5.3章）等），这也被传感器检测到：



附图 40: 测量电桥，带4个电桥电阻和2个附加电阻

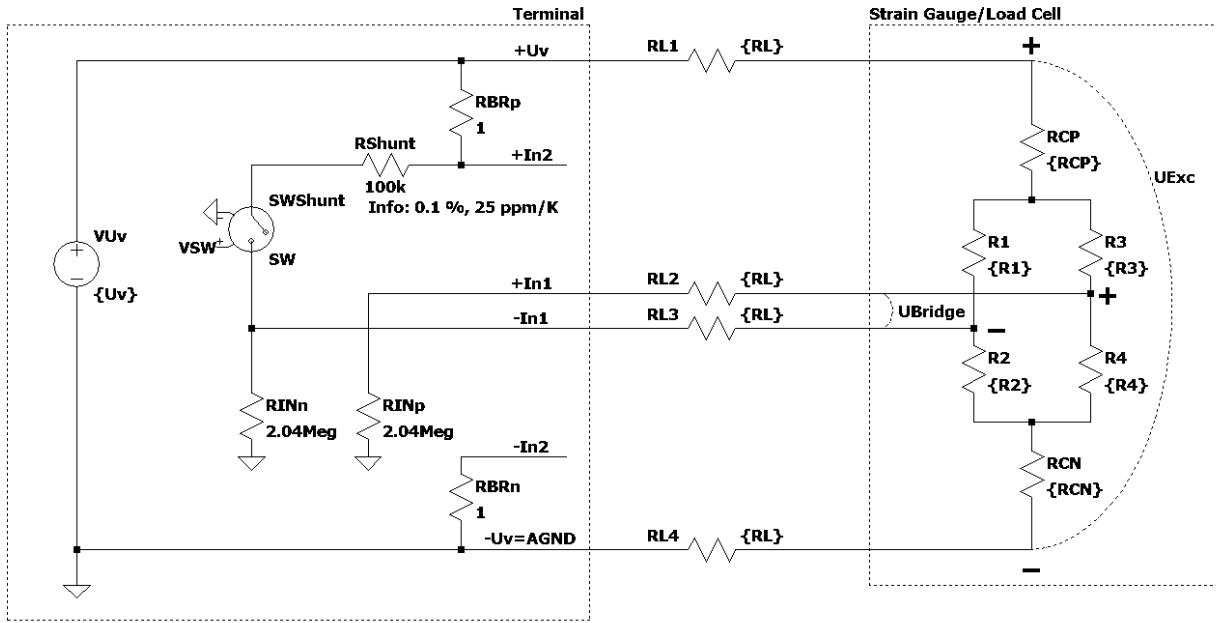
这在非分流模式下是不相关的，在这种模式下，电源上的负载实际上是减少的。然而，在分流模式下，如果要正确预测信号的阶跃变化，这一信息是至关重要的。此外，世界各地的电桥设计差异很大，取决于制造商和价格范围；在某些情况下，U_{Exc}方面电桥不对称。

线路电阻

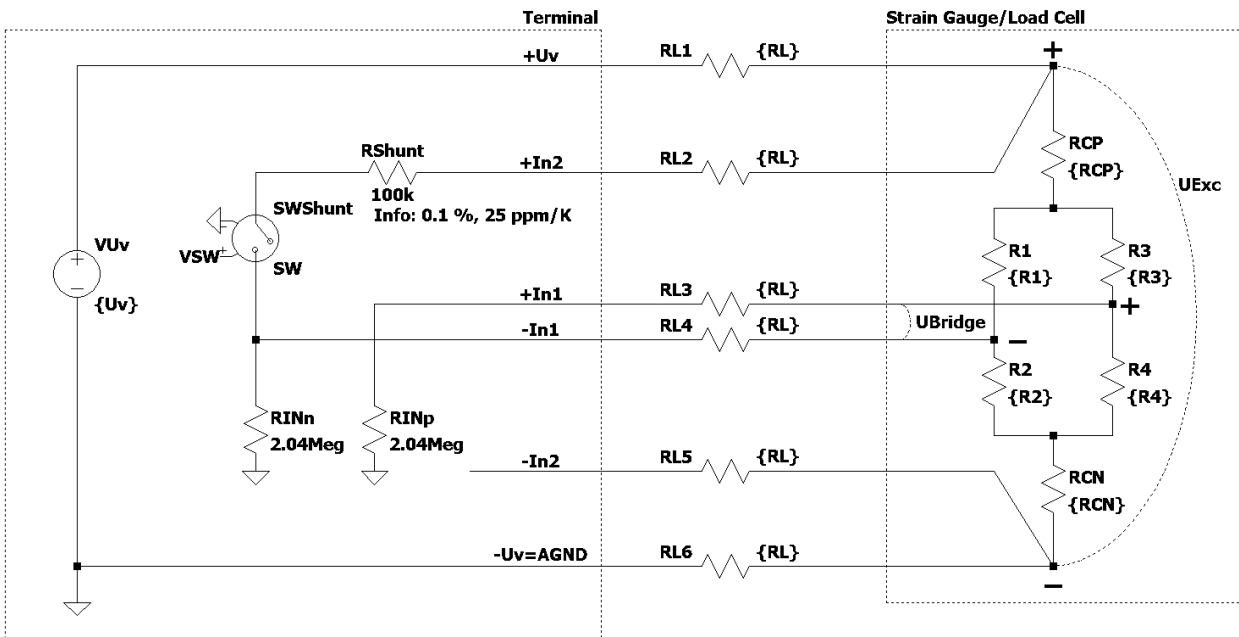
分流电桥电源线，这意味着其电阻的影响也必须知道或测量，以便能够预测信号的阶跃变化。关于电缆、连接器和开关的电阻的公式和信息，可参见专业文献、制造商数据表和互联网资料。对于较短长度，在几十到100mΩ 的范围内的值是很常见的。

阶跃变化预测

由于电桥和环境的不同特点，这里不能提供以[mV/V]为单位的阶跃变化预测的综合值或公式。更有意义的是根据各自的条件进行具体计算，同时考虑到对分流校准至关重要的成分。常见的模拟工具可用于此目的；可通过measurement@beckhoff.com索取详细信息。



附图 41: 示例1—全面考虑ELM350x的4线连接问题



附图 42: 示例2—全面考虑ELM350x的6线连接问题

误差/干扰变量的来源

称重传感器的固有电噪声

电导体表现出所谓的热噪声（热/约翰逊噪声），这是由导体材料中的电子随温度变化的不规则运动引起的。电桥信号的分辨率已经受到这种物理效应的限制。噪声电压的rms值 e_n 可以通过以下方式计算：

$$e_n = \sqrt{4kTRB}$$

在称重传感器 $R_0 = 350 \Omega$ （环境温度 $T = 20^\circ C (= 293K)$ ）和测量传感器带宽为50 Hz（和波尔兹曼常数 $k = 1.38 \cdot 10^{-23} J/K$ ）的情况下，rms $e_n = 16.8 nV$ 。因此，峰值噪声 e_{pp} 大约为： $e_{pp} \approx 6.6 \cdot e_n = 111 nV$ （热噪声，标准偏差的99.9 %区间）。

示例:

对于标称特性值为2 mV/V的电桥，电源为 $U_{Exc} = 5 \text{ V}$ ，这导致输出电压 $U_{Bridge_max} = 5 \text{ V} - 2 \text{ mV/V} = 10 \text{ mV}$ （对于标称负荷），因此最大分辨率为 $10 \text{ mV}/1111 \text{ nV} = 90090$ 位。换算成位分辨率： $\ln(90090)/\ln(2) \approx 16$ 位。
 解读：因此，对于这样的模拟信号，第一步中高于16位的数字测量分辨率是不合适的。如果使用更高的测量分辨率，那么可能需要在评估链中采取额外的措施，以便从用户和噪声叠加中获得更高的信息含量，例如硬件低通滤波器或软件算法。

该分辨率仅适用于测量电桥，没有任何进一步的干扰。通过降低测量单元的带宽，可以大大提高测量信号的分辨率。

如果应变计被粘在一个载体（称重传感器）上并被连接起来，外部的电气干扰（如连接点的热电压）和附近的机械振动（机器、驱动器、变压器和由于磁致伸缩引起的可听到的50Hz振动等）都会对测量结果产生额外的影响。

蠕变

在恒定载荷下，弹簧材料可以在负载方向上进一步变形。这个过程是可逆的，但它在静态测量过程中会产生一个缓慢变化的测量值。在理想情况下，误差可以通过结构性措施（几何学、粘合剂）来补偿。

滞后性

如果称重传感器甚至发生伸长和压缩，那么输出电压就不会遵循完全相同的曲线，因为应变仪和载体的变形由于粘合剂及其层厚度而不同。

温度漂移（固有的加热，环境温度）

相对较大的电流可以在应变仪应用中流动。例如，一个有四个350 Ω电阻的全桥，其电流消耗为 $I = U_{Exc}/R_0 = 10 \text{ V} / 350 \Omega \approx 28.6 \text{ mA}$ 。因此，整个全桥的功率耗散为 $P_{Exc} = U \cdot I = 10 \text{ V} \cdot 28.6 \text{ mA} = 286 \text{ mW}$ 。根据不同的应用（应变仪的冷却是通过散热到载体材料中进行的）和载体材料，可能会出现一个不小的误差，这就是所谓的表观延伸率。因此，传感器材料上的应变仪通常由制造商进行反补偿。

电路技术不完善

已知，全桥可能能够（由于系统）完全补偿滞后、蠕变和温度漂移。通过6根导线的连接，避免了与布线有关的测量误差。

测量体和自然频率

在力和重量的动态测量中，传感器的设置和一些特性对可实现的动态测量起着至关重要的作用。整个系统的自然频率限制了应用的动态性，并受测量体的弹簧常数和耦合质量的影响。测量体越软（=标称负荷下的变形越大），自然频率越低。对于带有刚性测量体的测量传感器，如果要确定自然频率，必须始终包括耦合的质量。

称重传感器在技术上与力传感器相似，但结构更软，通常以优化成本制造。因此，对机械设置的建议是：

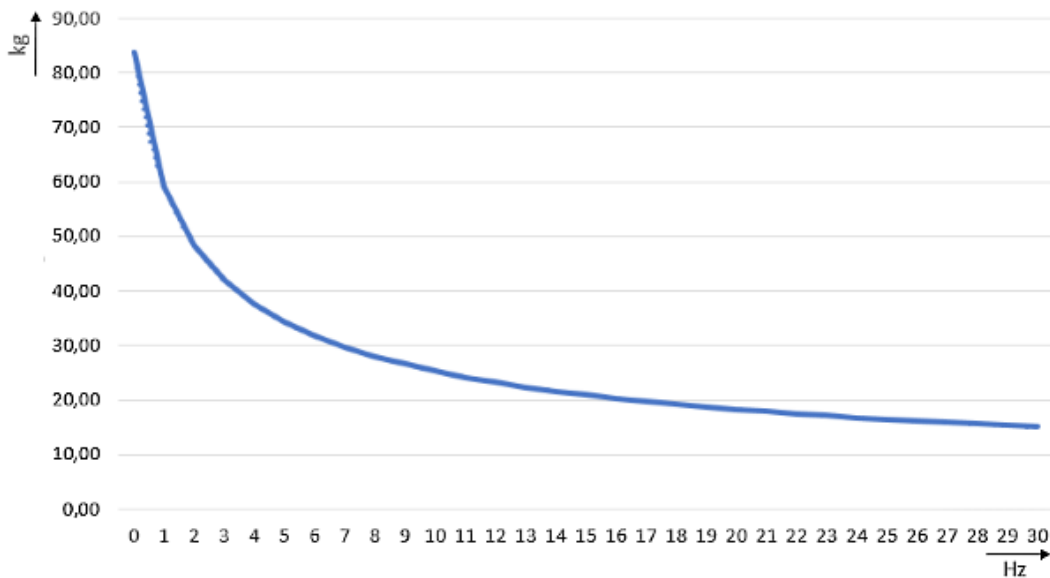
- 使用刚性测量传感器和尽可能轻的安装部件，
- 系统的自然频率应至少比测量信号频率高2-5倍（即从要测量的应用中动态移动的试样），
- 数据表中的自然频率规格只适用于没有安装部件的测量传感器，因此在现场无法使用。最好是用传感器和安装部件的标称测量路径和质量进行计算。真正的自然频率可以通过对FFT脉冲响应进行频率分析来检查，或者通过确定周期来手动检查。

自然频率需要通过以下方式计算：

$$f_0 = \sqrt{\frac{F_{nom}}{4\pi^2 \cdot m \cdot s_{nom}}}$$

- f_0 = 完整装置的自然频率[Hz]
- F_{nom} = 传感器的标称力或标称负荷[kg]
- s_{nom} = 传感器的标称测量路径（在标称负荷下的变形）[m]
- m = 自重和耦合质量之和[kg]

在 $F_{nom} = 50 \text{ kg}$ 和 $s_{nom} = 0.18 \text{ mm}$ 的情况下，最终质量关系以图示为例：



附图 43: 自然频率与质量的关系

使用Beckhoff模块进行应变仪测量的建议

- 电气连接:
 - 建议使用额外的感应线进行电桥供电的操作: 全桥使用6线模式, 半桥5线模式, 四分之一桥3/4线模式。
 - 一般建议使用全桥, 而不是半桥或四分之一桥, 以实现更高的温度稳定性和更高的测量精度。
- 馈电电压 U_{Exc} 的选择:
 - 事实证明, 5V的馈电电压在许多情况下比较有用。
 - 一般来说, 电压应在数据表规定的允许范围内尽可能高, 以通过给定的标称特性值[mV/V]实现 U_{Bridge} 的大调制, 从而最大限度地提高模块的电测范围(SNR增量)。
 - 然而, 应该考虑到称重传感器中电桥的加热随着 U_{Exc} 达到第一近似值而呈四倍增长。在高馈电电压和从传感器到机器散热不足的情况下, 这可能导致开启后的大规模漂移效应。
 - 如有必要, 请选择具有较高标称参数[mV/V]或较高内阻[Ω]的电桥。
- 选择地秤的标称负荷:
 - 应该选择稍大一些但尽可能接近目标负荷的设备, 以便尽可能充分地利用机械和电气测量范围。
 - 必须遵守称重传感器的过载能力。特别是快速称重程序会导致过度的机械应力; 尽管如此, 如上所述, 电桥尺寸不应过大(关于 E_{max})。
 - 称重传感器(测量电桥/应变仪安装在其中!)或整个装置的机械自然频率应考虑与称重程序(产品更换次数、产品速度、产品重量)有关。如有必要, 应选择一个明显大于目标负荷的标称负荷, 因为标称负荷较高的传感器具有较短的标称测量路径, 因此在机械方面更加坚固。通过更加坚固的测量体-通常是整个装置中最软的部分-自然频率就会增加。因此, 称量过程的动态变化可以被清晰地捕捉到, 并且避免了由于称量装置的自然振荡而产生的测量误差。
- 电桥的校准/补偿:
 - 建议定期进行零点补偿(去皮)。
 - 为了识别可能损坏的测量电桥, 应该观察皮重效应: 损坏测量电桥的信号会漂移; 在移除负荷后不会恢复到原始值。
 - 为了补偿增益误差, 在调试期间以及在运行期间(如果可能), 应选择一个接近目标负荷的补偿点, 特别是当它远低于标称负荷时(部分负荷范围内的测量)。
- 可能对测量进行过滤, 动态影响:
 - 在快速连续称量程序的情况下(每秒测量几个物体, 例如产品), 尽管测量信号明显较“差”, 但使用合适的数字滤波器可能会达到较高的测量精度。
 - 例如, 经常可以观察到过冲效应。测量对象(产品)的拾取装置实际上总是在机械地移动(即使只是在 μm 范围内)。

- 快速连续称重的程序也取决于测量对象（产品）在称重区移动的速度；然后测量信号的滤波器可能需要动态调整。
- Beckhoff通过各种产品支持实现最佳信号分析：EtherCAT模块中的灵活滤波器、TwinCAT滤波器设计器、TwinCAT滤波器库、TwinCAT分析器等等。

5 参数化和编程

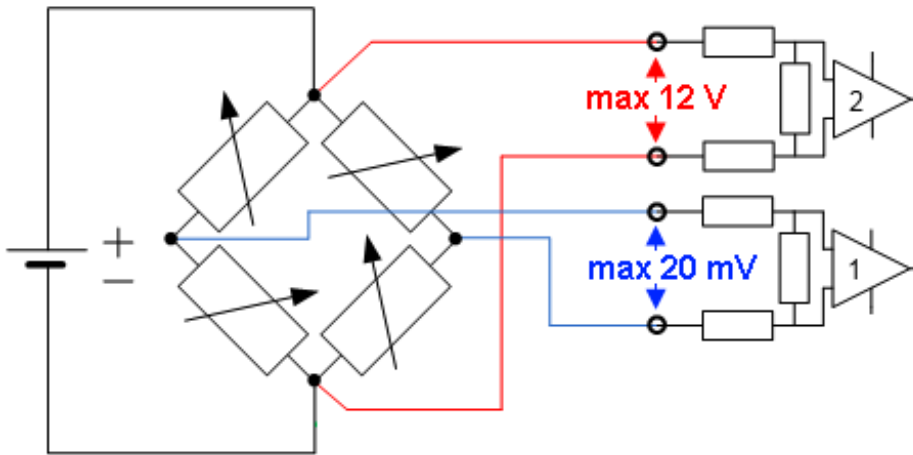
5.1 测量功能的基础知识

ELX3351的测量功能可以描述如下：

- ELX3356模拟输入端子用于获取作为参考电压的称重传感器电源电压，以及与作用在传感器上的力成比例的差分电压。
- 必须连接一个全桥。如果只有四分之一或半桥，应增加外部辅助电桥。在这种情况下，应相应修改标称特性值。
- 参考电压和差分电压是同时测量的。
- 由于这两个电压是同时测量的，所以基本上不需要相对于电平的高精度参考电压。电桥电源和参考电压由ELX3351为全桥提供。不允许连接其他外部供电电路（如外部电桥电源）！
- 差分电压和参考电压的商数变化对应于作用在称重传感器上的相对力。
- 该商数被转换为一个重量，并作为过程数据输出。
- 数据处理要经过以下过滤程序：
 - 软件滤波器IIR/FIR（如果激活）
- ELX3351具有自动补偿/自我校准功能。
 - 默认状态：激活自我校准，每3分钟执行一次
 - 模拟输入阶段的错误（温度漂移、长期漂移等）通过定期自动校准进行检查，并进行补偿，使测量结果在允许的公差范围内。
 - 自动功能可以受控方式停用或启用。

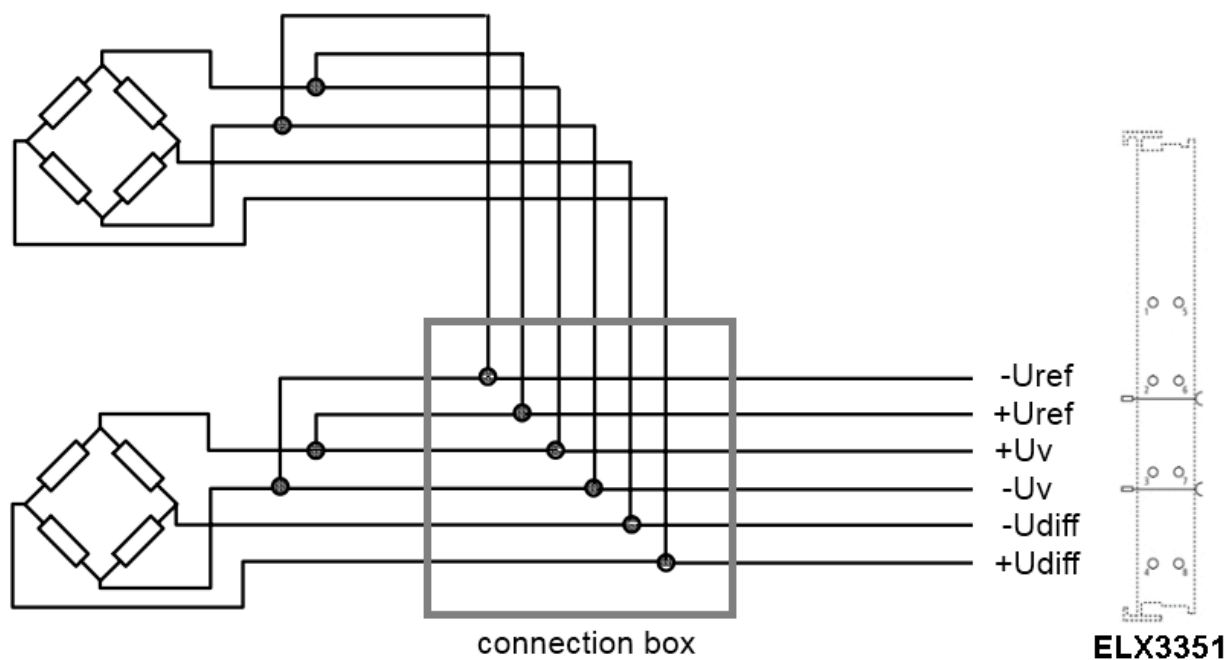
5.1.1 一般注意事项

- 两个通道的测量范围（电源电压和电桥电压）应始终尽可能广泛地使用，以达到较高的测量精度。建议使用灵敏度合适（如2 mV/V）的称重传感器，以产生尽可能大的电桥电压（最好是±20 mV）。注意输入电压（见技术数据 [▶ 13]）。



附图 44：最大输入电压

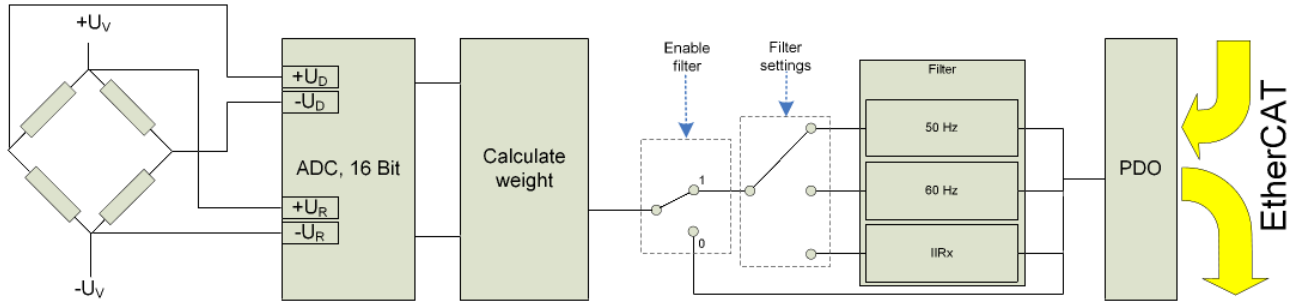
- ELX3351可以实现称重传感器的平行操作。请注意：
 - 应使用经称重传感器制造商批准和校准用于平行操作的称重传感器。然后通常会对标称特性值[mV/V]、零点偏移[mV/V]和阻抗[Ω，欧姆]进行相应调整。
 - 明确建议采用6线制连接。
 - 必须遵守所有相关的操作参数（如最小电桥输入电阻）。



附图 45: 与ELX3351平行连接

- 。称重传感器信号的振幅很低，偶尔会对电磁干扰非常敏感。考虑到典型的系统特性，并考虑到技术上的可能性，应采取有目的的先进EMC保护措施。如果使用屏蔽电缆，必须考虑安装措施，且必要时必须考虑符合IEC 60079-11和IEC 60079-25的分离距离。在高EMC干扰负荷下，另外用合适的屏蔽材料去除端子前的电缆屏蔽层会有帮助。

5.1.2 块图



附图 46: ELX3351 - 块图

ELX3351按以下顺序处理数据

1. 硬件低通3.6KHz
2. 通过delta-sigma ($\Delta \Sigma$) 转换器和内部预过滤进行2通道同步采样
3. 软件滤波器 (可停用)
4. 计算重量

● delta-sigma ($\Delta \Sigma$) 转换器的测量原理

I ELX3351采用的测量原理，在MHz范围内进行实际采样，将混叠效应转移到非常高的频率范围内，因此通常在KHz范围内不会有这种效应。

5.1.3 软件滤波器

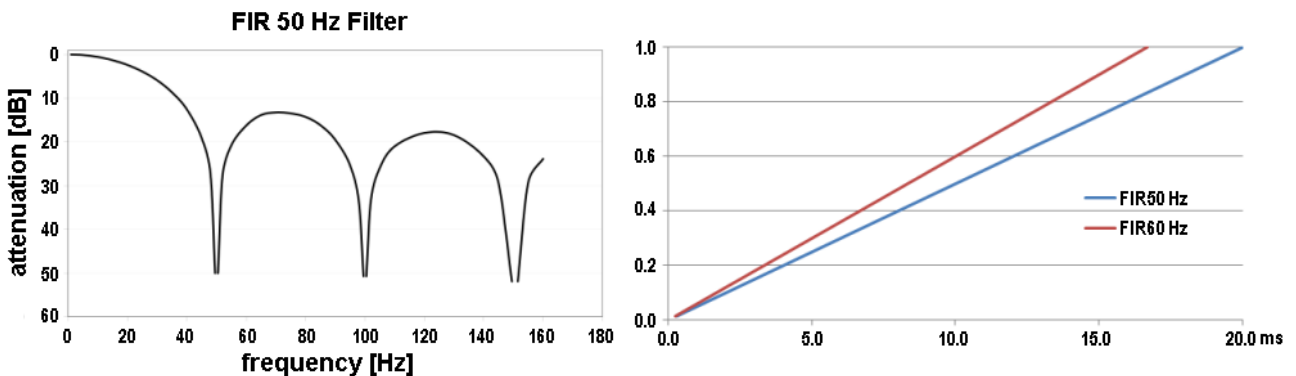
ELX3351配备了数字软件滤波器，而滤波器根据设置可以采用Finite Impulse Response滤波器 (FIR滤波器) 或 Infinite Impulse Response滤波器 (IIR滤波器) 的特性。滤波器默认激活为50Hz-FIR。

在各自的测量模式下，滤波器可以被激活 (0x8000:01 [▶ 69], 0x8000:02 [▶ 69]) 和参数化 (0x8000:11 [▶ 69], 0x8000:12 [▶ 69]) (ELX3351只支持模式0)。

• FIR 50/60 Hz

滤波器执行陷波滤波器功能，决定了终端的转换时间。滤波器频率越高，转换时间就越快。可选择50 Hz和60 Hz的滤波器。

陷波滤波器是指在滤波器频率及其倍数的频率响应上有零点（缺口），即它在这些频率上振幅衰减。FIR滤波器作为一个非递归滤波器运行。

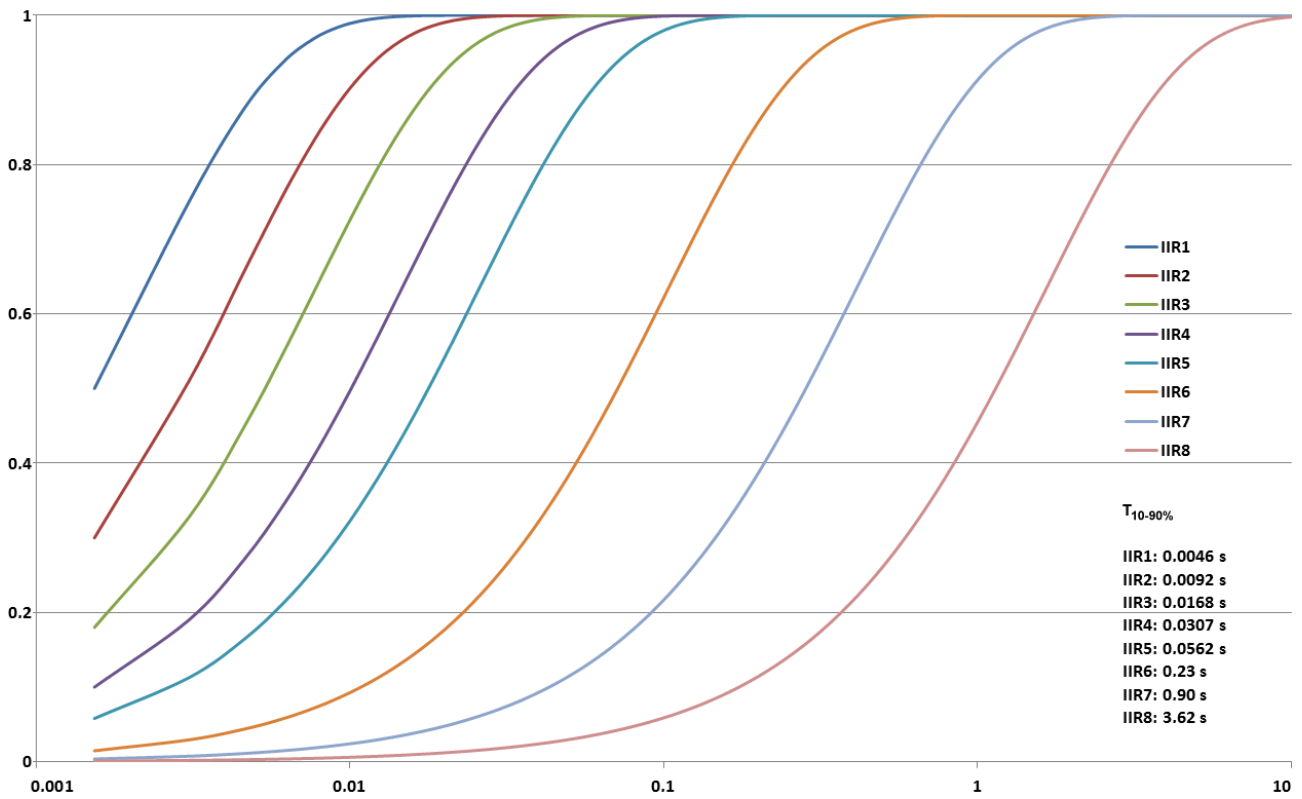


附图 47: FIR滤波器的缺口特性/振幅曲线和阶跃响应

• IIR-滤波器1到8

具有IIR特性的滤波器是一个离散时间、线性、时间不变的滤波器，可以设置为8个级别（1级=弱递归滤波器，最高8级=强递归滤波器）。

IIR可以理解为先低通滤波器后的移动平均数值计算。



附图 48: IIR滤波器的阶跃响应

● 滤波器和周期时间

i 如果FIR滤波器（50 Hz或60 Hz）打开，过程数据会在指定的转换时间内得到最大程度的更新。（见表）IIR滤波器的工作周期是同步的。因此，在每个PLC周期都有一个新的测量值。

● IIR滤波器

i 微分方程: $Y_n = X_n * a_0 + Y_{n-1} * b_1$
 , 其中 $a_0 + b_1 = 1$
 $a_0 =$ (见表)
 $b_1 = 1 - a_0$

5.1.4 动态滤波器

动态IIR滤波器根据重量的变化自动切换到8个不同的IIR滤波器。这个想法：

- 目标状态始终是IIR8-滤波器，即最大的阻尼，因此是一个非常平静的测量值。
- 在输入变量迅速变化的情况下，滤波器被打开，即切换到下一个较低的滤波器（如果仍然可能的话）。这使信号边缘有更大的权重，且测量值曲线可以快速跟随负荷。
- 如果测量值变化很小，滤波器就会关闭，即切换到下一个更高的滤波器（如果仍然可能的话）。因此，静态状态的映射具有很高的准确性。
- 关于是否需要向下切换滤波器或是否可能向上切换滤波器的评估以固定的时间间隔连续进行。

参数化通过CoE条目0x8000:13 [▶ 69]和0x8000:14 [▶ 69]进行。评估根据2个参数进行：

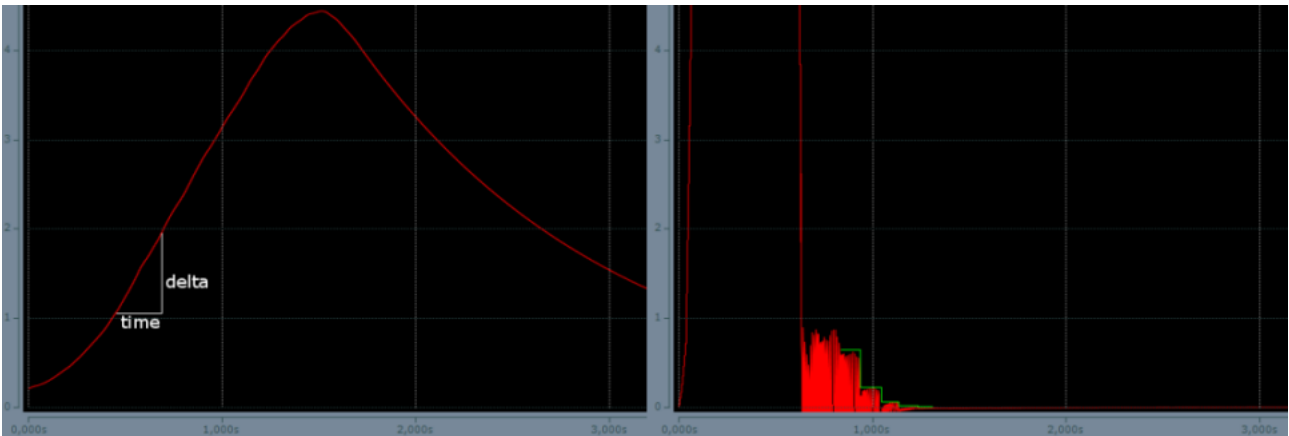
- ”动态滤波变化时间“对象(0x8000:13 [▶ 69])用于设置重新评估现有信号的时间间隔。
- 对象0x8000:14 [▶ 69]用于指定在这段时间内允许的最大偏差，而不发生滤波器切换。

示例：

动态滤波器的调整方式是，在不打开滤波器的情况下，最大斜率可以达到0.5位每100毫秒（每秒5位）。这导致了一个”平静“的测量值。然而，在变化较快的情况下，应该可以立即跟上负荷。

- 动态滤波器切换时间 (0x8000:13 [▶ 69]) = 10 (相当于100ms)
- 动态过滤器delta (0x8000:14 [▶ 69]) = 0.5 (与计算的负荷值有关)

下面介绍了较慢（左）和较快（右）变化时的测量值曲线。



附图 49：动态IIR滤波器的影响

- 链接：衡器加载速度很慢。重量的变化（delta/时间）仍然低于0.5位每100毫秒的标志。因此，滤波器在最强水平（IIR8）上保持不变，导致低波动的测量值。
- 右侧：突然加载衡器。重量变化立即超过了0.5位每100毫秒的极限值。滤波器每100毫秒打开一级（IIR8→IIR7→IIR6等），且显示值立即跟随跳跃变化。移除重物后，信号又迅速下降。如果重量的变化小于0.5位每100毫秒，滤波器就会每100毫秒增强一级，直到达到IIR8。绿线旨在说明“噪音水平”降低

5.1.5 计算重量

每个模拟输入的测量之后都会计算出结果重量或结果力，这是由测量信号与参考信号的比率和几个校准组成的。

$$Y_R = (U_{Diff} / U_{Ref}) \times A_i \quad (1.0) \quad \text{原始值计算 (单位: mV/V)}$$

$$Y_L = ((Y_R - C_{ZB}) / (C_n - C_{ZB})) * E_{max} \quad (1.1) \quad \text{重量的计算}$$

$$Y_S = Y_L * A_S \quad (1.2) \quad \text{换算系数 (例如, 从kg到g的换算系数为1000)}$$

$$Y_G = Y_S * (G / 9.80665) \quad (1.3) \quad \text{重力加速度的影响}$$

$$Y_{AUS} = Y_G \times \text{增益} - \text{皮重} \quad (1.4) \quad \text{增益和皮重}$$

名称	描述	CoE索引
U_{Diff}	滤波器后传感器元件的电桥电压/差分电压	
U_{Ref}	滤波器后传感器元件的电桥电源电压/参考信号	
A_i	内部增益，不可改变。这个系数说明了从mV到V的单位标准化以及输入通道的不同满量程偏移量	
C_n	传感器元件的标称特性值（单位mV/V，例如根据校准协议，标称2 mV/V或2.0234 mV/V）	0x8000:23 [▶ 69]
C_{ZB}	传感器元件的零点平衡（单位mV/V，例如根据校准协议为-0.0142）	0x8000:25 [▶ 69]
E_{max}	传感器元件的标称负荷	0x8000:24 [▶ 69]
A_s	换算系数（例如，从kg到g的换算系数为1000）	0x8000:27 [▶ 69]
G	重力加速度，单位m/s ² （默认：9.80665 ms/s ² ）	0x8000:26 [▶ 69]
增益		0x8000:21 [▶ 69]
皮重		0x8000:22 [▶ 69]

5.2 应用说明

5.2.1 接线故障指示

ELX3351没有明确的开路识别设施。然而，如果其中一根电桥线路断裂，那里测量的电压通常会向最终值移动，从而在状态字中显示错误。电源电压过高/过低的情况也同样被显示出来。

5.2.2 InputFreeze

如果终端在控制字中被 *InputFreeze* 置于冻结状态，将不会再有模拟测量值被传递到内部滤波器。例如，如果预计应用中会出现填充物激增，由于力的负荷，会不必要地过度驱动滤波器，则这个功能可用。在滤波器再次可用前，这将导致一定时间的流逝。用户自己必须为他的填充程序确定一个合理的 *InputFreeze* 时间。

为了澄清：*InputFreeze*的时间控制和关于其使用的决定必须由用户在PLC中实现，它们不是ELX3351的组成部分。

在下面的例子中（用Scope2记录），记录了一个15 kg的称重传感器上的脉冲；滤波器在IIR1处大开，所以信号中出现了陡峭边缘。



附图 50: InputFreeze示例

说明: 重量 (A) 显示为蓝色; *InputFreeze*变量的状态显示为红色 (B), 可以由PLC程序控制且可以是TRUE/FALSE。前两个脉冲 (C) 导致了信号中的大峰值偏移。之后, 在PLC程序中激活以下内容 (见示例程序):

- 如果上一周期 (周期时间100μs) 的测量值变化超过10 g (表明存在突然的负荷),
- *bInputFreeze*将被ELX3351上的TOF块设置为TRUE, 持续50 ms

在 (D) 中可以看到这个效果: 峰值负荷不再被ELX3351所承认。如果针对预期力脉冲进行了最佳调节, 则ELX3351可以测量当前负载值而不会出现过冲。

5.2.3 重力适应

重量计算取决于衡器安装地点的重力导致的引力/地球引力/重力加速度。一般来说, 安装地点处地球引力而产生的加速度不等于定义的标准值 $g = 9.80665 \text{ m/s}^2$ 。例如, 在德国定义了4个重力加速度区, 且在這些区域中当地重力加速度应为9.807至9.813 m/s^2 。因此, 仅在德国国内, 重力加速度就有千分之几的明显差异, 而根据公式 $F_g = m \cdot g$! 这对测量的重量有直接影响!

如果

- 称重传感器用于理论校准, 且其特征值根据传感器证书而定
- 使用校准砝码, 且其在衡器安装地点的重量在本质上与原产地的重量不同
- 需要实现准确度等级为I至III的衡器
- 需要实现一般情况下不受重力加速度影响的衡器

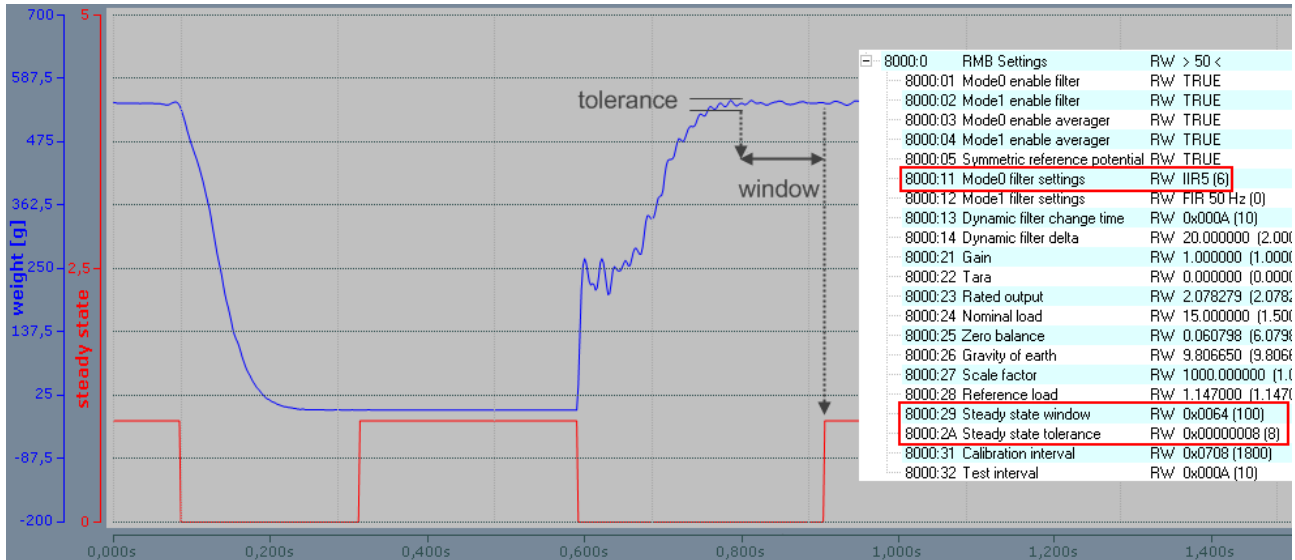
则应该检查是否需要通过对象0x8000:26 [► 69]进行重力校正。

5.2.4 怠速识别

称重是一个动态过程, 可能会导致电桥电压的大幅跳动, 从而影响数值的计算。在负荷变化后, 测量值必须首先“稳定”, 以便在控制器中可以评估过程值。测量值评估和平静程度决定可在控制器中完成; 但是, ELX3351也提供这一功能, 默认处于启用状态。结果在状态字中输出。

- 如果负荷值保持在数值范围y内的时间超过了x，那么SteadyState在StatusWord中启用。
- 在这个条件不再适用时，SteadyState就设置为FALSE。
- 参数x和y可以在CoE中指定
- 评估结果自然会受到滤波器设置的很大影响

在下面的示例中（通过TwinCAT Scope2记录），一个15 kg的称重传感器突然被卸载并加载了547g。SteadyState经历窗口时间100 ms，公差8 g（15 kg标称值，缩放比例为1000；见CoE）。



附图 51: 怠速识别示例

5.2.5 官方校准能力

“官方校准”是一种特殊的校准，根据特殊规定由受过培训的人员使用规定的辅助工具参与完成。在中欧地区，强制性使用“官方校准”衡器，特别是在食品灌装方面。这以特定方式确保了称量数量的正确性。

ELX3351终端不能作为单独设备进行官方校准 然而，它们可以作为应用中的元素集成，然后由集成商使用适当的方式配备官方校准能力所需的特性。

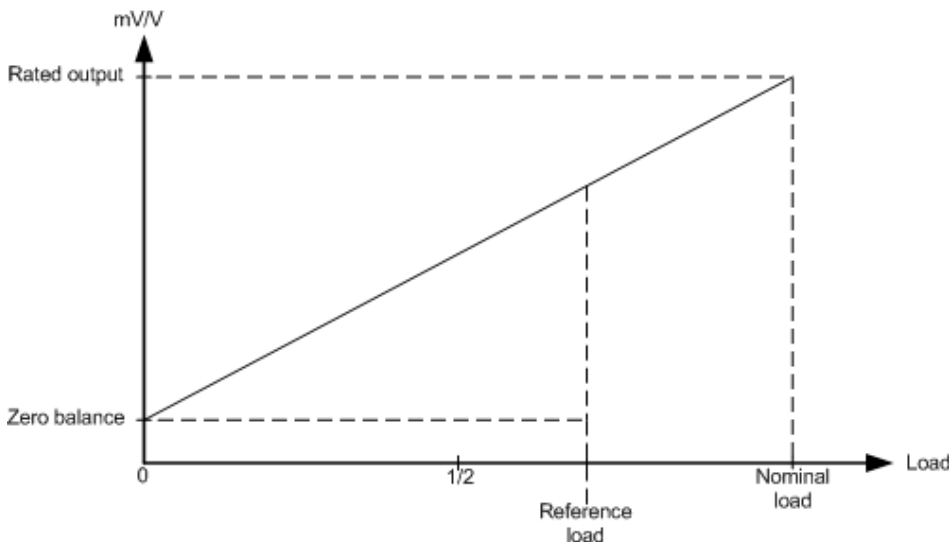
5.3 校准和补偿

术语“校准”可以用3种不同的方式用于ELX3351:

- 传感器校准：在系统调试期间对所采用的传感器（应变仪）进行一次校准
- 自我校准：持续重复地对终端进行自我校准，以提高测量精度
- 去皮：通过去皮重复补偿毛重/净重

5.3.1 传感器校准

通过校准，ELX3351与传感器元件的特性曲线相匹配。这个程序需要两个值：无负荷的初始值（零点平衡）和满负荷（额定输出）。这些数值可以通过校准协议或使用校准砝码进行校准来确定。



附图 52: 对传感器曲线的适应性

通过系统中的补偿进行校准

在实际校准中，首先在衡器无负荷的情况下进行测量，然后在衡器上施加确定的负荷进行测量。ELX3351根据测量值自动计算现有的传感器特性值。

顺序：

1. 通过对象0x1011:01执行CoE复位
见恢复交付状态
2. 通过控制字激活模式0
3. 设置换算系数为1 (0x8000:27 [▶ 69])
4. 如有需要，设置地球重力 (0x8000:26) [▶ 69] (默认：9.806650)
5. 设置增益为 (0x8000:21 [▶ 69]) = 1
6. 设置皮重为0 (0x8000:22 [▶ 69])
7. 将滤波器 (0x8000:11 [▶ 69]) 设置为最强级别：IIR8
8. 在0x8000:24 [▶ 69]中指定传感器的标称负荷 (“标称负荷”)
9. 零点平衡：不要加载衡器
一旦测量值显示出至少10秒钟的恒定值，将在CoE对象0xFB00:01上执行0x0101命令 (257_{dec})。该命令使当前mV/V值 (0x9000:11 [▶ 70]) 被输入到“零点平衡”对象中。
检查：执行后CoE对象FB00:02和FB00:03必须包含“0”

+	8010:0	AI Settings	RW	> 24 <
+	801E:0	AI Internal data	RO	> 1 <
+	801F:0	AI Vendor data	RW	> 2 <
+	8020:0	AI Settings	RW	> 24 <
+	802E:0	AI Internal data	RO	> 1 <
+	802F:0	AI Vendor data	RW	> 2 <
+	9000:0	RMB Info data	RO	> 17 <
+	A000:0	RMB Diag data	RO	> 24 <
+	F000:0	Modular device profile	RO	> 2 <
	F008	Code word	RW	0x00000000 (0)
+	F010:0	Module list	RW	> 3 <
-	FB00:0	RMB Command	RO	> 3 <
	FB00:01	Request	RW	01 01
	FB00:02	Status	RO	0x00 (0)
	FB00:03	Response	RO	00 00 00 00

Set Value Dialog

Dec:

Hex:

Float:

Bool:

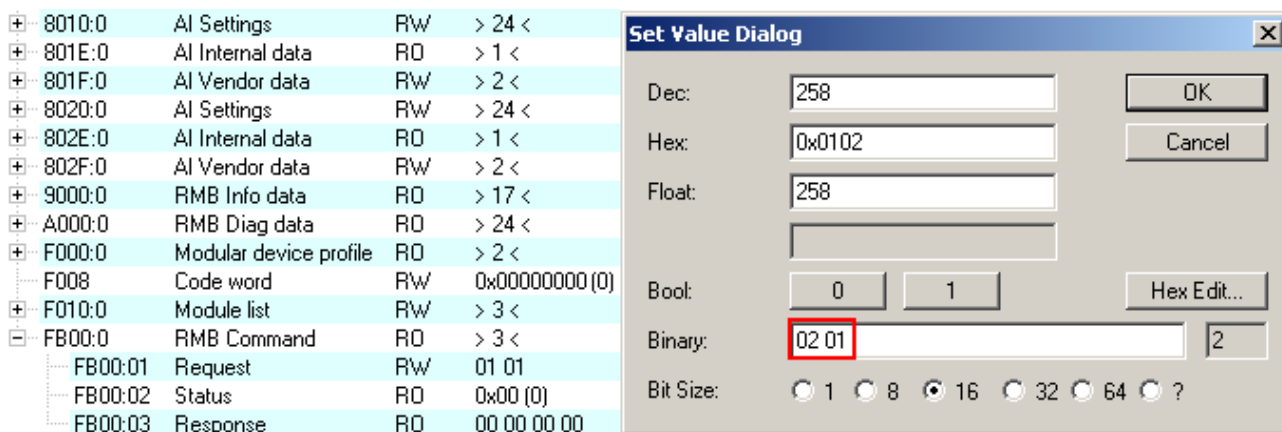
Binary:

Bit Size: 1 8 16 32 64 ?

附图 53: 通过CoE对象0xFB00:01中的0x0101命令进行零点校准

- 10 向衡器加载参考负荷。这至少应该是额定负荷的20%。参考负荷越大，就能更好地计算出传感器的数值。
在对象0x8000:28 [▶ 69] (“参考负荷”)中，输入与额定负荷相同单位的负荷 (0x8000:24 [▶ 69])。

一旦测量值显示至少10秒的恒定值，将在CoE对象0xFB00:01上执行命令“0x0102”（258_{dec}）。
 通过该命令，ELX3351确定额定重量的输出值（“额定输出”）
 检查：执行后CoE对象FB00:02和FB00:03必须包含“0”。



附图 54：在CoE对象0xFB00:01中加载参考负荷，命令0x0102

- 11 重置：在CoE对象0xFB00:01上执行命令0x0000（0_{dec}）。
- 12 将滤波器设置到较低的阶段。

根据传感器校准协议进行校准（理论校准）

根据制造商的证书，传感器的特征值在这里直接传达给ELX3351，以便它能计算出负荷。

1. 执行CoE重置
2. 设置换算系数为1（0x8000:27 [▶ 69]）
3. 如有需要，设置地球重力（0x8000:26 [▶ 69]）（默认：9.806650）
4. 设置增益为（0x8000:21 [▶ 69]）= 1
5. 设置皮重为0（0x8000:22 [▶ 69]）
6. 在0x8000:24 [▶ 69]中指定传感器的标称负荷（标称负荷）
7. 采用校准协议中的“额定输出”（mV/V值0x8000:23 [▶ 69]）
8. 采用校准协议中的“零点平衡”（0x8000:25 [▶ 69]）

● 校准

i 校准对于系统的准确性非常重要。为了提高准确性，在整个校准阶段，滤波器应设置的尽可能地高。可能需要几秒钟才能得到一个静态值。

● 本地存储

i 在理论和实际校准过程中修改的数值被存储在本地EEPROM中。EEPROM可以写到100万次。因此，为了延长EEPROM的寿命，这些命令不应循环执行。

5.3.2 自我校准

测量放大器的自我校准

测量放大器需要定期进行检查和自我校准。为此提供了几个模拟开关，以便于连接各种校准信号。对于这个过程来说，务必在校准的各个阶段检查整个信号路径，包括所有无源部件。仅干扰抑制元件（L/C组合）和模拟开关本身无法检查。此外，自我测试以较长间隔进行。

在默认设置下，每3分钟进行一次自我校准。

• 自我校准

时间间隔通过对象0x8000:31 [▶ 69]以100 ms为分级设置；默认：3分钟。
 持续时间约150 ms

通过在两个工作点（零点和终值）对输入级进行自我校准，两个测量通道相互校准。

控制器的接口

自我校准是在规定的时间间隔内自动进行。为了防止在时间紧迫的测量中进行校准，可以通过*ControlWord*中的*停用校准位*永久地禁用自动校准。如果还需要进行手动测试，可通过过程图像中*开始手动校准位*的前沿开始。

当终端正在进行自我校准时，过程图像中设置*校准进行中位*。一旦开始，自我校准将无法中止。

如果自我校准已被*停用校准*禁用，仍然可由*开始校准过程数据位*启动。

● 自我校准

I

自我校准在启动终端后首次直接进行。此时，必须已经施加了电源电压。如果后来施加电源电压，则必须手动启动自我校准（过程数据位：*开始校准*）。

每次启动后必须至少执行一次自我校准。

如果较长时间或永久性地禁用自校准，预计测量精度会降低。

在改变CoE设置后（第x80nn节），总是进行自我校准（即使*DisabledCalibration* = TRUE），因为设置会影响测量。因此，如果可能，应避免在正在进行的测量中改变CoE设置。

5.3.3 去皮

去皮时，使用任意施加负荷将衡器归零；即进行偏移校正。对于没有容器（自身拥有质量）便无法称重的货物，此举对于货物的毛重/净重补偿十分必要。

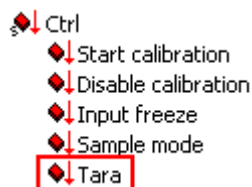
建议在去皮时设置强大的滤波器。

临时去皮

Tare PDO上的前沿可用于执行临时去皮。

校正值不存储在终端中，且在断电的情况下会丢失。

这将设置去皮对象（0x8000:22 [▶ 69]），使显示值为0。



附图 55: 控制字，去皮

5.3.4 命令概述

上述功能通过标准化对象0xFB00中的命令执行。

索引	名称	注释
FB00:01	请求	输入需要执行的命令
FB00:02	状态	当前正在执行命令的状态 0: 命令执行无误。 255: 命令正在执行中
FB00:03	响应	命令的可选响应值

可以使用 *TcEtherCAT.lib* 的功能块 *FB_EcCoESdoWrite* 和 *FB_EcCoESdoRead*（包含在 TwinCAT 标准安装中），以执行来自 PLC 的命令。

ELX3351 的命令

以下命令可以通过 CoE 条目 0xFB00:01 传输到终端。

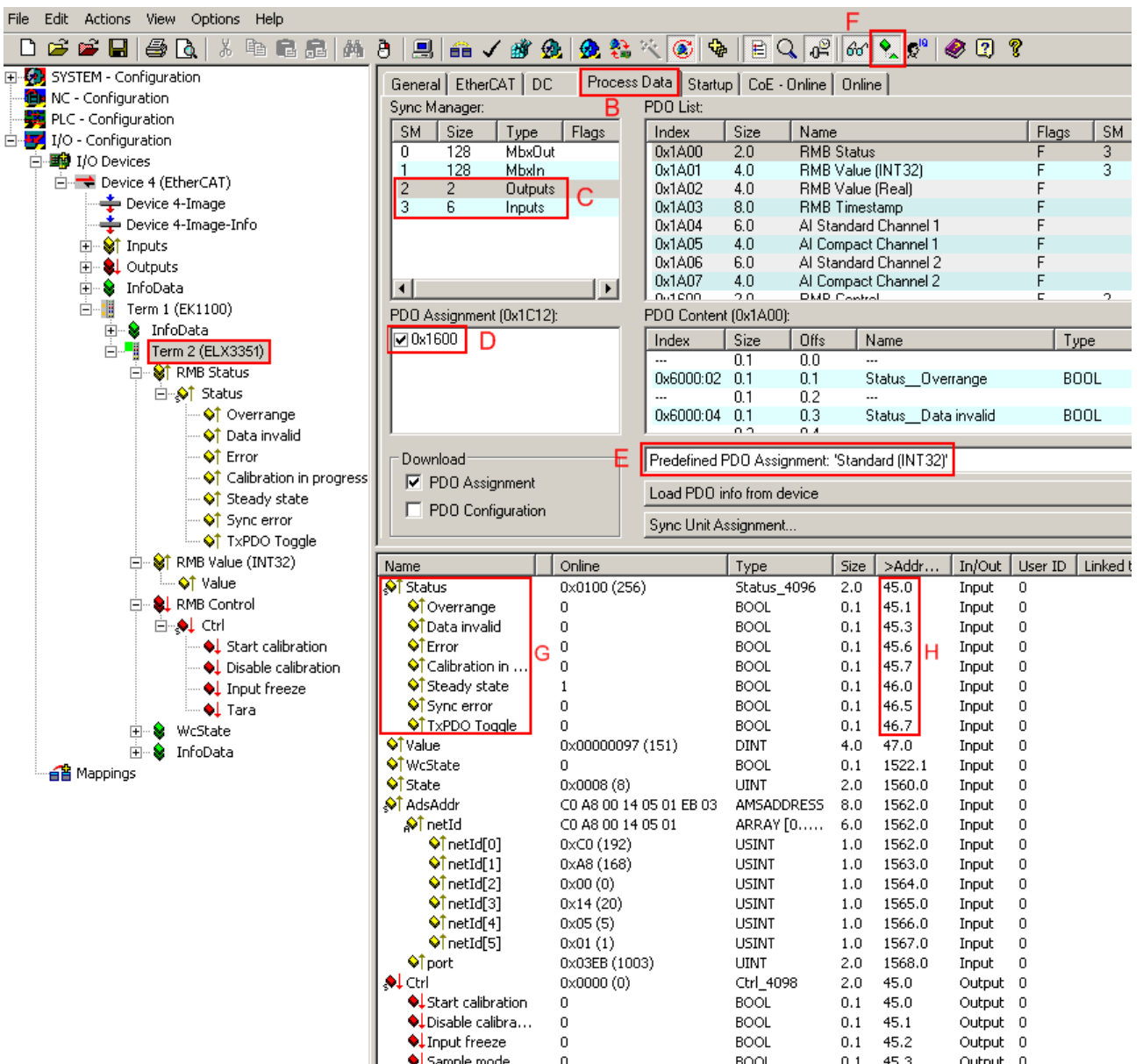
命令	注释
0x0101	执行零点平衡
0x0102	执行校准

5.4 过程数据

本节介绍各个 PDO 及其内容。PDO（过程数据对象）是一个关于周期性传输的过程值的单元。这样的单元可以是一个单独的变量（如作为 32 位值的重量），或也可以是一组变量/变量结构。各个 PDO 可在 TwinCAT 系统管理器中单独启用或停用。‘过程数据’选项卡用于此处（仅在左侧选择终端时可见）。在重新启动 EtherCAT 系统后，TwinCAT 系统管理器中过程数据组成的更改才会生效。

5.4.1 过程数据的选择

ELX3351 的过程数据在 TwinCAT 系统管理器中设置。PDO 可单独启用或停用。‘过程数据’选项卡用于此处（仅在左侧选择终端时可见）。



附图 56: ELX3351 - TwinCAT系统管理器中的过程数据选择

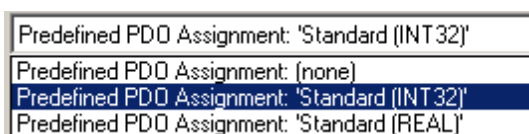
如果在系统管理器 (A) 中选择了终端，过程数据标签 (B) 将显示PDO选择。输入 (SM3) 和输出 (SM2) 的两个SyncManagers可以更改 (C)。如果点击其中一个，该SyncManager的可用PDO将出现在其下方 (D)。已激活PDO前面设有激活的复选框；点击即可激活。

然后属于该设备的过程数据被列在下面 (G)。为了使各个位的含义可见，例如在状态状态字中，并且可以单独连接 (G)，ShowSubVariables必须在系统管理器中激活 (F)。子变量在状态或控制字 (Ctrl) 中的比特位置可以从地址概览 (H) 或以下信息中获取。

预定义的PDO分配

为了简化配置，工艺数据的典型配置组合被存储在设备描述中。可以在过程数据概览中选择预定义的配置。因此，在系统中保存了ESI/XML文件时，该功能方才可用 (可从Beckhoff网站下载)。

以下组合可以实现 (另见图TwinCAT系统管理器中的ELX3351过程数据选择, E) :



附图 57: ELX3351 - 选择预定义的PDO分配

- 标准（INT32）：[默认设置]负荷计算；根据CoE中的计算规范，32位整数负荷值作为最终值，无需在PLC中进一步转换。
- 标准（REAL）：负荷计算；根据CoE中的计算规范，32位浮点负荷值作为最终值，无需在PLC中进一步转换。

5.4.2 默认过程图像

默认过程图像为标准（INT32）。

Name	Online	Type	Size	>Addr...	In/Out	User ID
◆↑ Status	0x8100 (33024)	Status_4096	2.0	45.0	Input	0
◆↑ Overrange	0	BOOL	0.1	45.1	Input	0
◆↑ Data invalid	0	BOOL	0.1	45.3	Input	0
◆↑ Error	0	BOOL	0.1	45.6	Input	0
◆↑ Calibration in progress	0	BOOL	0.1	45.7	Input	0
◆↑ Steady state	1	BOOL	0.1	46.0	Input	0
◆↑ Sync error	0	BOOL	0.1	46.5	Input	0
◆↑ TxPDO Toggle	1	BOOL	0.1	46.7	Input	0
◆↑ Value	0x00000097 (151)	DINT	4.0	47.0	Input	0
◆↑ WcState	0	BOOL	0.1	1522.1	Input	0
◆↑ State	0x0008 (8)	UINT	2.0	1560.0	Input	0
◆↑ AdsAddr	C0 A8 00 14 05 01 EB 03	AMSADDRESS	8.0	1562.0	Input	0
◆↑ netId	C0 A8 00 14 05 01	ARRAY [0.....	6.0	1562.0	Input	0
◆↑ netId[0]	0xC0 (192)	USINT	1.0	1562.0	Input	0
◆↑ netId[1]	0xA8 (168)	USINT	1.0	1563.0	Input	0
◆↑ netId[2]	0x00 (0)	USINT	1.0	1564.0	Input	0
◆↑ netId[3]	0x14 (20)	USINT	1.0	1565.0	Input	0
◆↑ netId[4]	0x05 (5)	USINT	1.0	1566.0	Input	0
◆↑ netId[5]	0x01 (1)	USINT	1.0	1567.0	Input	0
◆↑ port	0x03EB (1003)	UINT	2.0	1568.0	Input	0
◆↓ Ctrl	0x0000 (0)	Ctrl_4098	2.0	45.0	Output	0
◆↓ Start calibration	0	BOOL	0.1	45.0	Output	0
◆↓ Disable calibration	0	BOOL	0.1	45.1	Output	0
◆↓ Input freeze	0	BOOL	0.1	45.2	Output	0
◆↓ Sample mode	0	BOOL	0.1	45.3	Output	0
◆↓ Tara	0	BOOL	0.1	45.4	Output	0

附图 58: ELX3351 - 默认过程图像

关于ELX3351的说明：在Ctrl字中没有切换*SampleMode*

变量功能

变量	含义
状态	状态字（SW）位于输入过程图像中，并从终端传输到控制器。关于说明，请参见对象概述中的条目，索引0x6000 [►_70]参见“位 - 状态字的含义 [►_66]”
数值	计算出的32位DINT负荷值，单位为[1]，带符号
数值（实际）	计算出的32位浮点REAL负荷值，其尾数和指数均为单位[1] 格式符合IEC 61131-3的REAL格式，而IEC 61131-3的REAL格式又基于IEC 559的REAL格式。REAL数（单精度）的定义如下（另见Beckhoff InfoSys: TwinCAT PLC控制：标准数据类型）。根据IEC 61131，该32位变量可直接与PLC的FLOAT变量联系，见“位--变量值的含义（REAL） [►_66]”
WcState	循环诊断变量；“0”表示数据传输正确
状态	EtherCAT设备的状态；状态3 = TRUE表示在OP中正确运行
AdsAddr	EtherCAT设备的AmsNet地址来自AmsNetId（此处为：192.168.0.20.5.1）和端口（此处为：1003）
Ctrl	控制字（CW）位于输出过程图像中，并从控制器传输到终端。关于说明，请参见对象概述中的条目，索引0x7000 [►_70]参见“位 - 控制字的含义 [►_66]”

关于状态和CTRL变量的剖析，另请参见示例程序。

位 - 状态字的含义

位	SW. 15	SW. 14	SW. 13	SW. 12 - SW. 9	SW. 8	SW. 7	SW. 6	SW. 5 - SW. 4	SW. 3	SW. 2	SW. 1	SW. 0
名称	TxPDO切换	-	-	-	稳态	正在进行校准	错误	-	数据无效	-	超出范围	-
含义	toggeles 0→1→0, 每个更新的数据集都是如此。	-	-	-	怠速识别	校准正在进行中	集体错误显示	-	输入数据无效	-	超过了测量范围	-

位 - 变量目的值 (Real)

位的位置 (从左边开始)	1	8	23 (+1 “隐藏位”, 见IE559)
功能	签名	指数	尾数

位 - 控制字的含义

位	CW. 15 - CW. 5	CW. 4	CW. 3	CW. 2	CW. 1	CW. 0
名称	-	皮重	-	输入冻结	禁用校准	开始校准
含义	-	开始皮重	-	停止测量	关闭自动自我校准	立即启动自我校准

5.4.3 变体预定义PDO

负荷的浮点表示

终端中负荷值的显示也可以转换为浮点表示。为此，输入PDO需要进行如下更改：

The screenshot shows the 'PDO Assignment (0x1C12):' window with '0x1600' selected. The 'PDO Content (0x1A00):' table lists the following entries:

Index	Size	Offs	Name
...	0.1	0.0	---
0x6000:02	0.1	0.1	Status_Overrange
...	0.1	0.2	---
0x6000:04	0.1	0.3	Status_Data invalid
...	0.1	0.4	---

Below this, a table lists the 'Predefined PDO Assignment: Standard (REAL)' with the following variables:

Name	Online	Type	Size	>Addr...	In/Out	User
Status	0x0148 (328)	Status_4096	2.0	39.1	Input	0
Value (Real)	0.000000 (2.802597e-045)	REAL	4.0	41.0	Input	0
WcState	0	BOOL	0.1	1522.1	Input	0
State	0x0008 (8)	UINT	2.0	1550.0	Input	0
AdsAddr	CO A8 00 14 05 01 EA 03	AMSADDRESS	8.0	1552.0	Input	0
Ctrl	0x0000 (0)	Ctrl_4097	2.0	39.0	Output	0

附图 59: 浮点表示法的负荷数值

变量	含义
数值 (实际)	计算出的32位浮点REAL负荷值，其尾数和指数均为单位[1] 格式符合IEC 61131-3的REAL格式，而IEC 61131-3的REAL格式又基于IEC 559的REAL格式。REAL数（单精度）的定义如下（另见Beckhoff InfoSys: TwinCAT PLC控制: 标准数据类型）。根据IEC61131标准，该32位变量可以直接与PLC的FLOAT变量连接，参见“位 - 变量值的含义 (REAL)”

5.4.4 同步管理器

PDO分配

输入：SM3，PDO分配0x1C13				
索引	被排除PDO的索引	大小（字节. 比特）	名称	PDO内容
0x1A00（默认）	-	2.0	RMB 状态 （电阻测量电桥）	索引0x6000:02 [▶ 70] - 超范围 索引0x6000:04 [▶ 70] - 数据无效 索引0x6000:07 [▶ 70] - 错误 索引0x6000:08 [▶ 70] - 正在进行校准 索引0x6000:09 [▶ 70] - 稳定状态 索引0x6000:10 [▶ 70] - TxPDO Toggle
0x1A01（默认）	0x1A02 0x1A04 0x1A05 0x1A06 0x1A07	4.0	RMB值（INT32）	索引0x6000:11 [▶ 70] - 数值
0x1A02	0x1A01 0x1A04 0x1A05 0x1A06 0x1A07	4.0	RMB数值（实际）	索引0x6000:12 [▶ 70] - 数值（实际）

输出：SM2，PDO分配0x1C12				
索引	被排除PDO的索引	大小（字节. 比特）	名称	PDO内容
0x1600（默认）	-	2.0	RMB控制 （电阻测量电桥）	索引0x7000:01 [▶ 70] - 开始校准 索引0x7000:02 [▶ 70] - 禁用校准 索引0x7000:03 [▶ 70] - 输入冻结 索引0x7000:05 [▶ 70] - 去皮

5.5 ELX3351 – 对象描述和参数化

● EtherCAT XML设备描述

i 该显示与EtherCATXML设备描述中的CoE对象相匹配。建议从Beckhoff网站的下载区下载最新XML文件，并按照安装说明进行安装。

● 通过CoE列表进行参数化（CAN over EtherCAT）

i EtherCAT设备通过CoE-Online选项卡（双击相应对象）或通过过程数据选项卡（分配PDO）进行参数化。在使用/操纵CoE参数时，请注意以下一般CoE注意事项：

- 如果需要更换部件，请保留一份启动清单
- 在线/离线字典之间的区别，存在当前的XML描述
- 使用“CoE reload”重设变化

5.5.1 恢复对象

索引1011恢复默认参数

索引	名称	含义	数据类型	标记	默认
1011:0	恢复默认参数	恢复默认参数	UINT8	RO	0x01 (1 _{dec})
1011:01	分索引001	如果该对象在设置值对话框中被设置为“0x64616F6C”，则所有备份对象都被重置为它们的交付状态。	UINT32	RW	0x00000000 (0 _{dec})

5.5.2 配置数据

索引8000 RMB设置

索引 (十六进制)	名称	含义	数据类型	标记	默认
8000:0	RMB设置	最大分索引	UINT8	RO	0x32 (50 _{dec})
8000:01	启用滤波器	0: 未启用滤波器。终端的运行周期是同步的 1: 在分索引0x8000:11或0x8000:12中选择的滤波器设置处于启用状态。	BOOLEAN	RW	0x01 (1 _{dec})
8000:03	启用平均器	激活硬件均值过滤器	BOOLEAN	RW	0x01 (1 _{dec})
8000:05	对称参考电位	激活对称测量	BOOLEAN	RW	0x01 (1 _{dec})
8000:11	模式0的滤波器设置	0: FIR 50 Hz 1: FIR 60 Hz 2: IIR 1 3: IIR 2 4: IIR 3 5: IIR 4 6: IIR 5 7: IIR 6 8: IIR 7 9: IIR 8 10: Dynamic IIR	UINT16	RW	0x0000 (0 _{dec})
8000:13	动态滤波器更换时间	动态滤波器切换的采样率。 在0.01 ms内进行缩放 (100=1 s) (仅在滤波器启用且“动态IIR”被选为滤波器时)	UINT16	RW	0x000A (10 _{dec})
8000:14	动态过滤器delta	动态滤波器切换的极限值。 (仅在滤波器启用且“动态IIR”被选为滤波器时)	REAL32	RW	0x41A00000 (1101004800 _{dec}) = 20.0
8000:21	增益	换算系数	REAL32	RW	0x3F800000 (1065353216 _{dec}) = 1.0
8000:22	皮重	过程数据值偏移	REAL32	RW	0x00000000 (0 _{dec}) = .0
8000:23	额定输出	传感器元件的标称特性值, 单位: mV/V	REAL32	RW	0x40000000 (1073741824 _{dec}) = 2.0
8000:24	标称负荷	力传感器/称重传感器/等的标称负荷 (例如, 单位: kg、N或...)。。。	REAL32	RW	0x40A00000 (1084227584 _{dec}) = 5.0
8000:25	零点平衡	零点偏移, 单位: mV/V	REAL32	RW	0x00000000 (0 _{dec}) = 0.0
8000:26	地球重力	当前的重力加速度 (默认9.806650)	REAL32	RW	0x411CE80A (1092413450 _{dec}) = 9.806650
8000:27	换算系数	该系数可用于重新调整过程数据的比例。例如, 为了把显示从kg改为g, 可以在这里输入系数1000。	REAL32	RW	0x447A0000 (1148846080 _{dec}) = 1000.0
8000:28	参考负荷	手动校准的参考重量	REAL32	RW	0x40A00000 (1084227584 _{dec}) = 5.0
8000:29	稳态窗口	“稳态”位的时间常数 (用于怠速识别)	UINT16	RW	0x03E8 (1000 _{dec})
8000:2A	稳态公差	“稳态”位的公差窗口	UINT32	RW	0x00000005 (5 _{dec})
8000:31	校准时间间隔	终端自动校准的校准间隔。 单位是100 ms。 最小的可能值是5 (500ms)。值为0时, 停用自动自我校准。这也可以通过过程数据位“禁用校准”实现。	UINT16	RW	0x0708 (1800 _{dec})

5.5.3 命令对象

索引FB00 RMB命令

索引 (十六进制)	名称	含义	数据类型	标记	默认
FB00:0	RMB命令	最大分索引	UINT8	RO	0x03 (3 _{dec})
FB00:01	请求	可以通过请求对象向终端发送命令。命令： <ul style="list-style-type: none"> • 0x0101: 零点平衡 • 0x0102: 校准 见命令	八进制字符串 [2]	RW	{0}
FB00:02	状态	当前正在执行命令的状态 0: 命令执行无误。 255: 命令正在执行中	UINT8	RO	0x00 (0 _{dec})
FB00:03	响应	命令的可选响应值	八进制字符串 [4]	RO	{0}

5.5.4 输入数据

索引6000 RMB输入

索引 (十六进制)	名称	含义	数据类型	标记	默认
6000:0	RMB输入	最大分索引	UINT8	RO	0x13 (19 _{dec})
6000:02	超出范围	测量值已达到其终值	BOOLEAN	RO	0x00 (0 _{dec})
6000:04	数据无效	显示的过程数据无效。例如，在校准期间。	BOOLEAN	RO	0x00 (0 _{dec})
6000:07	错误	发生了一个错误。	BOOLEAN	RO	0x00 (0 _{dec})
6000:08	正在进行校准	校准正在运行。过程数据显示最后的有效测量值。	BOOLEAN	RO	0x00 (0 _{dec})
6000:09	稳态		BOOLEAN	RO	0x00 (0 _{dec})
6000:10	TxPDO切换	在相关TxPDO的数据更新后，TxPDO切换被从站切换。	BOOLEAN	RO	0x00 (0 _{dec})
6000:11	数值	测量值为32位有符号整数	INT32	RO	0x61746144 (1635017028 _{dec})
6000:12	数值 (实际)	测量值为实际数值	REAL32	RO	0x00000000 (0 _{dec})

5.5.5 输出数据

索引7000 RMB输出

索引 (十六进制)	名称	含义	数据类型	标记	默认
7000:0	RMB输出	最大分索引	UINT8	RO	0x05 (5 _{dec})
7000:01	开始校准	校准可以通过前沿手动开始。这可以用来防止在不合适的时间自动开始校准。	BOOLEAN	RO	0x00 (0 _{dec})
7000:02	禁用校准	0: 自动校准启用。 1: 自动校准关闭。	BOOLEAN	RO	0x00 (0 _{dec})
7000:03	输入冻结	过程数据和数字滤波器被冻结。	BOOLEAN	RO	0x00 (0 _{dec})
7000:05	皮重	过程记录可以通过前沿设置为0。皮重值未存储在EEPROM中，且因此在终端复位后不再可用。	BOOLEAN	RO	0x00 (0 _{dec})

5.5.6 信息/诊断数据

索引9000 RMB信息数据

索引 (十六进制)	名称	含义	数据类型	标记	默认
9000:0	RMB信息数据	最大分索引	UINT8	RO	0x11 (17 _{dec})
9000:11	mV/V	电流mV/V值	REAL32	RO	0x00000000 (0 _{dec})

索引A000 RMB图表数据

索引 (十六进制)	名称	含义	数据类型	标记	默认
A000:13	无外部参考电源	外部参考电压小于±1 V。	BOOLEAN	RO	0x00 (0 _{dec})
A000:15	电桥超量程	电桥接点的测量范围超标	BOOLEAN	RO	0x00 (0 _{dec})
A000:16	电桥欠量程	电桥接点的数值低于测量范围	BOOLEAN	RO	0x00 (0 _{dec})
A000:17	电源超量程	超过了参考电压的测量范围	BOOLEAN	RO	0x00 (0 _{dec})
A000:18	电源欠量程	参考电压数值低于测量范围	BOOLEAN	RO	0x00 (0 _{dec})
A000:21	电源ADC原始值	电桥电源电压ADC原始值	INT32	RO	0x00 (0 _{dec})
A000:22	电桥ADC原始值	电桥电压ADC原始值	INT32	RO	0x00 (0 _{dec})

5.5.7 标准对象

索引1000设备类型

索引 (十六进制)	名称	含义	数据类型	标记	默认
1000:0	设备类型	EtherCAT从站的设备类型：Lo-Word包含使用的CoE配置文件（5001）。根据模块设备配置文件，Hi-Word包含模块配置文件。	UINT32	RO	0x01681389 (23597961 _{dec})

索引1008设备名称

索引 (十六进制)	名称	含义	数据类型	标记	默认
1008:0	设备名称	EtherCAT从站的设备名称	STRING	RO	ELX3351

索引1009硬件版本

索引 (十六进制)	名称	含义	数据类型	标记	默认
1009:0	硬件版本	EtherCAT从站的硬件版本	STRING	RO	00

索引100A软件版本

索引 (十六进制)	名称	含义	数据类型	标记	默认
100A:0	软件版本	EtherCAT从站的固件版本	STRING	RO	01

索引1018标识

索引 (十六进制)	名称	含义	数据类型	标记	默认
1018:0	标识	用于识别从站的信息	UINT8	RO	0x04 (4 _{dec})
1018:01	供应商ID	EtherCAT从站的供应商ID	UINT32	RO	0x00000002 (2 _{dec})
1018:02	产品代码	EtherCAT从站的产品代码	UINT32	RO	0x0D1C3052 (219951186 _{dec})
1018:03	修订版本	EtherCAT从站的修订版本编号；低字（位0-15）表示特殊终端编号，高字（位16-31）是指设备描述	UINT32	RO	0x00100000 (1048576 _{dec})
1018:04	序列号	EtherCAT从站的序列号；低字的低字节（位0-7）包含生产年份，低字的高字节（位8-15）包含生产周数，高字（位16-31）为0	UINT32	RO	0x00000000 (0 _{dec})

索引10F0备份参数处理

索引 (十六进制)	名称	含义	数据类型	标记	默认
10F0:0	备份参数处理	标准化加载和保存备份条目的信息	UINT8	RO	0x01 (1 _{dec})
10F0:01	校验和	对EtherCAT从站的所有备份条目进行校验和	UINT32	RO	0x00000000 (0 _{dec})

索引1600 RMB RxPDO-Map控制

索引 (十六进制)	名称	含义	数据类型	标记	默认
1600:0	RMB RxPDO-Map控制	PDO映射RxPDO-Map控制	UINT8	RO	0x07 (7 _{dec})
1600:01	分索引001	1. PDO映射条目 (对象0x7000 (RMB输出), 条目0x01 (开始校准))	八进制字符串[10]	RO	0x7000:01, 1
1600:02	分索引002	2. PDO映射条目 (对象0x7000 (RMB输出), 条目0x02 (禁用校准))	八进制字符串[10]	RO	0x7000:02, 1
1600:03	分索引003	3. PDO映射条目 (对象0x7000 (RMB输出), 条目0x03 (输入冻结))	八进制字符串[10]	RO	0x7000:03, 1
1600:04	分索引004	4. PDO映射条目 (4位对齐)	八进制字符串[10]	RO	0x0000:00, 1
1600:05	分索引005	5. PDO映射条目 (对象0x7000 (RMB输出), 条目0x05 (Tara))	八进制字符串[10]	RO	0x7000:05, 1
1600:06	分索引006	6. PDO映射条目 (3位对齐)	八进制字符串[10]	RO	0x0000:00, 3
1600:07	分索引007	7. PDO映射条目 (8位对齐)	八进制字符串[10]	RO	0x0000:00, 8

索引1800 RMB TxPDO-Par状态

索引 (十六进制)	名称	含义	数据类型	标记	默认
1800:0	RMB TxPDO-Par状态	PDO参数TxPDO 1	UINT8	RO	0x06 (6 _{dec})
1800:06	排除TxPDO	指定不得与TxPDO 1一起传输的TxPDO (TxPDO映射对象的索引)	八进制字符串[10]	RO	04 1A 05 1A 06 1A 07 1A 00 00

索引1801 RMB TxPDO-Par数值 (INT32)

索引 (十六进制)	名称	含义	数据类型	标记	默认
1801:0	RMB TxPDO-Par值 (INT32)	PDO参数TxPDO 2	UINT8	RO	0x06 (6 _{dec})
1801:06	排除TxPDO	指定不得与TxPDO 2一起传输的TxPDO (TxPDO映射对象的索引)	八进制字符串[10]	RO	02 1A 04 1A 05 1A 06 1A 07 1A

索引1802 RMB TxPDO-Par数值 (实际)

索引 (十六进制)	名称	含义	数据类型	标记	默认
1802:0	RMB TxPDO-Par数值 (实际)	PDO参数TxPDO 3	UINT8	RO	0x06 (6 _{dec})
1802:06	排除TxPDO	指定不得与TxPDO 3一起传输的TxPDO (TxPDO映射对象的索引)	八进制字符串[10]	RO	01 1A 04 1A 05 1A 06 1A 07 1A

索引1A00 RMB TxPDO-Map状态

索引 (十六进制)	名称	含义	数据类型	标记	默认
1A00:0	RMB TxPDO-Map状态	PDO映射RxPDO-Map状态	UINT8	RO	0x0A (10 _{dec})
1A00:01	分索引001	1. PDO映射条目 (1位对齐)	八进制字符串 [10]	RO	0x0000:00, 1
1A00:02	分索引002	2. PDO映射条目 (对象0x6000 (RMB输入), 条目0x02 (超量程))	八进制字符串 [10]	RO	0x6000:02, 1
1A00:03	分索引003	3. PDO映射条目 (1位对齐)	八进制字符串 [10]	RO	0x0000:00, 1
1A00:04	分索引004	4. PDO映射条目 (对象0x6000 (RMB输入), 条目0x04 (数据无效))	八进制字符串 [10]	RO	0x6000:04, 1
1A00:05	分索引005	5. PDO映射条目 (2位对齐)	八进制字符串 [10]	RO	0x0000:00, 2
1A00:06	分索引006	6. PDO映射条目 (对象0x6000 (RMB输入), 条目0x07 (错误))	八进制字符串 [10]	RO	0x6000:07, 1
1A00:07	分索引007	7. PDO映射条目 (对象0x6000 (RMB输入), 条目0x08 (校准进行中))	八进制字符串 [10]	RO	0x6000:08, 1
1A00:08	分索引008	8. PDO映射条目 (对象0x6000 (RMB输入), 条目0x09 (稳态))	八进制字符串 [10]	RO	0x6000:09, 1
1A00:09	分索引009	9. PDO映射条目 (4位对齐)	八进制字符串 [10]	RO	0x0000:00, 6
1A00:0A	分索引010	10. PDO映射条目 (对象0x6000 (RMB输入), 条目0x0E (同步错误))	八进制字符串 [10]	RO	0x6000:10, 1

索引1A01 RMB TxPDO-Map数值 (INT32)

索引 (十六进制)	名称	含义	数据类型	标记	默认
1A01:0	RMB TxPDO-Map数值 (INT32)	PDO映射值 (INT32)	UINT8	RW	0x01 (1 _{dec})
1A01:01	分索引001	1. PDO映射条目 (对象0x6000 (RMB输入), 条目0x11 (数值))	UINT32	RW	0x6000:11, 32

索引1A02 RMB TxPDO-Map数值 (实际)

索引 (十六进制)	名称	含义	数据类型	标记	默认
1A02:0	RMB TxPDO-Map数值 (实际)	PDO映射值 (实际)	UINT8	RW	0x01 (1 _{dec})
1A02:01	分索引001	1. PDO映射条目 (对象0x6000 (RMB输入), 条目0x12 (数值 (实际)))	UINT32	RW	0x6000:12, 32

索引1C00同步管理器类型

索引 (十六进制)	名称	含义	数据类型	标记	默认
1C00:0	同步管理器类型	使用同步管理器	UINT8	RO	0x04 (4 _{dec})
1C00:01	分索引001	同步管理器类型通道1: 邮箱写入	UINT8	RO	0x01 (1 _{dec})
1C00:02	分索引002	同步管理器类型通道2: 邮箱读取	UINT8	RO	0x02 (2 _{dec})
1C00:03	分索引003	同步管理器类型通道3: 过程数据写入 (输出)	UINT8	RO	0x03 (3 _{dec})
1C00:04	分索引004	同步管理器类型通道4: 过程数据读取 (输入)	UINT8	RO	0x04 (4 _{dec})

索引1C12 RxPDO分配

索引 (十六进制)	名称	含义	数据类型	标记	默认
1C12:0	RxPDO分配	PDO分配输出	UINT8	RW	0x02 (2 _{dec})
1C12:01	分索引001	1. 分配的RxPDO (包含相关RxPDO映射对象的索引)	UINT16	RW	0x1600 (5632 _{dec})
1C12:02	分索引002	2. 分配的RxPDO (包含相关RxPDO映射对象的索引)	UINT16	RW	-

索引1C13 TxPDO分配

索引 (十六进制)	名称	含义	数据类型	标记	默认
1C13:0	TxPDO分配	PDO分配输入	UINT8	RW	0x03 (3 _{dec})
1C13:01	分索引001	1. 分配的TxPDO (包含相关TxPDO映射对象的索引)	UINT16	RW	0x1A00 (6656 _{dec})
1C13:02	分索引002	2. 分配的TxPDO (包含相关TxPDO映射对象的索引)	UINT16	RW	0x1A01 (6657 _{dec})
1C13:03	分索引003	3. 分配的TxPDO (包含相关TxPDO映射对象的索引)	UINT16	RW	-

索引1C32 SM输出参数

索引 (十六进制)	名称	含义	数据类型	标记	默认
1C32:0	SM输出参数	输出的同步参数	UINT8	RO	0x20 (32 _{dec})
1C32:01	同步模式	当前的同步模式: <ul style="list-style-type: none"> 0: 自由运行 1: 与SM 2事件同步 2: 直流模式 - 与SYNCO事件同步 3: 直流模式 - 与SYNCl事件同步 	UINT16	RW	0x0000 (0 _{dec})
1C32:02	周期时间	周期时间 (单位: ns): <ul style="list-style-type: none"> 自由运行: 本地定时器的周期时间 与SM 2事件同步: 主站周期时间 DC模式: SYNCO/SYNCl周期时间 	UINT32	RW	0x001E8480 (2000000 _{dec})
1C32:03	移位时间	从SYNCO事件到输出的时间 (单位: ns, 仅DC模式)	UINT32	RO	0x00000000 (0 _{dec})
1C32:04	支持的同步模式	支持的同步模式: <ul style="list-style-type: none"> 位0=1: 支持自由运行 位1=1: 支持与SM 2事件同步 位2-3=01: 支持DC模式 Bit 4-5 = 10: SYNCl事件下的输出转变 (仅DC模式) 位 14 = 1: 动态时间 (通过写入0x1C32:08测量) 	UINT16	RO	0x0001 (1 _{dec})
1C32:05	最小周期时间	最小周期时间 (单位: ns)	UINT32	RO	0x000186A0 (100000 _{dec})
1C32:06	计算和复制时间	SYNCO和SYNCl事件之间的最小时间 (单位: ns, 仅DC模式)	UINT32	RO	0x00000000 (0 _{dec})
1C32:07	最小延迟时间		UINT32	RO	0x00000000 (0 _{dec})
1C32:08	命令	<ul style="list-style-type: none"> 0: 本地循环时间的测量被停止 1: 本地周期时间的测量开始 条目0x1C32:03、0x1C32:05、0x1C32:06、0x1C32:09、0x1C33:03、0x1C33:06、0x1C33:09 [D_74]被更新为最大测量值。 对于后续的测量, 测量值被重置	UINT16	RW	0x0000 (0 _{dec})
1C32:09	最大延迟时间	从SYNCl事件到输出的时间 (单位: ns, 仅DC模式)	UINT32	RO	0x00000000 (0 _{dec})
1C32:0B	错过SM事件的计数器	运行中错过SM事件的数量 (仅DC模式)	UINT16	RO	0x0000 (0 _{dec})
1C32:0C	超标周期计数器	运行中超过周期时间的次数 (周期未按时完成或下一周期开始过早)	UINT16	RO	0x0000 (0 _{dec})
1C32:0D	移位太短的计数器	SYNCO和SYNCl事件之间的间隔太短的次数 (仅DC模式)	UINT16	RO	0x0000 (0 _{dec})
1C32:20	同步错误	在最后一个周期中, 同步不正确 (输出太晚; 仅DC模式)	BOOLEAN	RO	0x00 (0 _{dec})

索引1C33 SM输入参数

索引	名称	含义	数据类型	标记	默认
1C33:0	SM输入参数	输入的同步参数	UINT8	RO	0x20 (32 _{dec})
1C33:01	同步模式	当前的同步模式： <ul style="list-style-type: none"> 0: 自由运行 1: 与SM 3事件同步（无输出可用） 2: DC - 与SYNC0事件同步 3: DC - 与SYNC1事件同步 34: 与SM 2事件同步（输出可用） 	UINT16	RW	0x0000 (0 _{dec})
1C33:02	周期时间	如0x1C32:02	UINT32	RW	0x001E8480 (200000 _{dec})
1C33:03	移位时间	从SYNC0事件到读取输入的时间（单位：ns，仅DC模式）	UINT32	RO	0x00000000 (0 _{dec})
1C33:04	支持的同步模式	支持的同步模式： <ul style="list-style-type: none"> 位0: 支持自由运行 位1: 支持与SM 2事件同步（输出可用） 位1: 支持与SM 3事件同步（无输出可用） 位2-3=01: 支持DC模式 位4-5=01: 通过本地事件进行输入移位（输出可用） 位4-5=10: 带有SYNC1事件的输入移位（无输出可用） 位14 = 1: 动态时间（通过写入0x1C32:08或0x1C33:08测量） 	UINT16	RO	0x0001 (1 _{dec})
1C33:05	最小周期时间	如0x1C32:05	UINT32	RO	0x000186A0 (100000 _{dec})
1C33:06	计算和复制时间	从读取输入和主站输入的可用性之间的时间（单位：ns，仅DC模式）	UINT32	RO	0x00000000 (0 _{dec})
1C33:07	最小延迟时间		UINT32	RO	0x00000000 (0 _{dec})
1C33:08	命令	如0x1C32:08	UINT16	RW	0x0000 (0 _{dec})
1C33:09	最大延迟时间	从SYNC1事件到读取输入的时间（单位：ns，仅DC模式）	UINT32	RO	0x00000000 (0 _{dec})
1C33:0B	错过SM事件的计数器	如0x1C32:11	UINT16	RO	0x0000 (0 _{dec})
1C33:0C	超标周期计数器	如0x1C32:12	UINT16	RO	0x0000 (0 _{dec})
1C33:0D	移位太短的计数器	如0x1C32:13	UINT16	RO	0x0000 (0 _{dec})
1C33:20	同步错误	如0x1C32:32	BOOLEAN	RO	0x00 (0 _{dec})

索引F000模块化设备配置文件

索引（十六进制）	名称	含义	数据类型	标记	默认
F000:0	模块化设备配置文件	模块化设备配置文件的一般信息	UINT8	RO	0x02 (2 _{dec})
F000:01	模块索引距离	各个通道的对象的索引间距	UINT16	RO	0x0010 (16 _{dec})
F000:02	最大的模块数	通道数量	UINT16	RO	EL3351-0000: 0x0001 (1 _{dec}) EL3351-0090: 0x0002 (2 _{dec})

索引F008代码字

索引（十六进制）	名称	含义	数据类型	标记	默认
F008:0	代码词	保留	UINT32	RW	0x00000000 (0 _{dec})

索引F010模块列表

索引 (十六进制)	名称	含义	数据类型	标记	默认
F010:0	模块列表	最大分索引	UINT8	RW	0x02 (2 _{dec})
F010:01	分索引001	RMB	UINT32	RW	0x00000172 (370 _{dec})
F010:02*	分索引002	TSC	UINT32	RW	0x000003B6 (950 _{dec})




*) 仅限ELX3351-0090

6 附录

6.1 EtherCAT AL 状态代码

详细信息请参见 [EtherCAT系统描述](#)。

6.2 UL 通知

	<p>应用 倍福 EtherCAT 模块仅用于倍福的 UL 认证 EtherCAT 系统。</p>
	<p>检查 对于 cULus 检查，倍福 I/O 系统仅对火灾和电击风险进行了调查（符合 UL508 和 CSA C22.2 No. 142 标准）。</p>
	<p>对于带有以太网连接器的设备 不用于连接电信电路。</p>

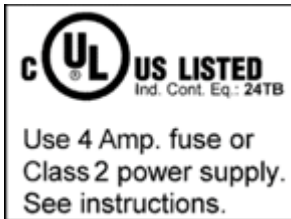
基本原则

根据组件的不同，倍福 EtherCAT 产品系列符合两种 UL 认证：

1. 符合 UL508 的 UL 认证。有这种认证的设备带有此标志：



2. 根据 UL508 的 UL 认证，耗电量受到限制。设备消耗的电流受到限制，可能的最大电流消耗为 4 A。有这种认证的设备带有此标志：



目前几乎所有的 EtherCAT 产品（截至2010/05）都通过了 UL 认证，没有任何限制。

应用

如果使用经认证 *受到限制* 的端子模块，那么在 24 V_{DC} 下的电流消耗必须通过电源进行相应限制，电源来自

- 一个受保险丝保护的隔离源，保险丝最大 4 A（根据UL248），或
- 来自一个符合 *NEC 2 级* 的电源。
符合 *NEC 2 级* 的电源不得与另一个 *NEC 2 级* 的电源串联或并联！

这些要求适用于所有 EtherCAT 总线耦合器、电源适配器端子模块、总线端子模块及其电源触点的供电。

6.3 FM 通知

关于 ANSI/ISA Ex 的特别通知

警告

请遵守允许的应用范围!

ELX 系列的 I/O 模块只能在 I 类 2 区 A、B、C、D 组的潜在爆炸性区域或非爆炸性区域使用!

警告



须考虑到控制图 ELX 文件!

在安装 ELX 系列的 I/O 模块时, 请务必阅读控制图 ELX 文档, 该文档可在 ELX 端子模块的下载区找到 <https://www.beckhoff.com/ELXxxxx>!

6.4 支持和服务

倍福公司及其合作伙伴在世界各地提供全面的支持与服务，对与倍福产品和系统解决方案相关的所有问题提供快速有效的帮助。

倍福分公司和代表处

有关倍福产品的 [当地支持和服务](#) 方面的信息，请联系倍福分公司或代表处！

可以在以下网址找到世界各地的倍福分公司和代表处的地址：<https://www.beckhoff.com>

您还可以在该网页找到更多倍福组件的文档。

倍福支持

支持服务为您提供全面的技术援助，不仅帮助您应用各种倍福产品，还提供其他广泛的服务：

- 支持
- 设计、编程并调试复杂自动化系统
- 以及倍福系统组件广泛的培训计划

热线电话： +49 5246 963 157
传真： +49 5246 963 9157
电子邮箱： support@beckhoff.com

倍福服务

倍福服务中心为您提供一切售后服务：

- 现场服务
- 维修服务
- 备件服务
- 热线服务

热线电话： +49 5246 963 460
传真： +49 5246 963 479
电子邮箱： service@beckhoff.com

倍福公司总部

德国倍福自动化有限公司

Huelshorstweg 20
33415 Verl
Germany

电话： +49 5246 963 0
传真： +49 5246 963 198
电子邮箱： info@beckhoff.com
网址：<https://www.beckhoff.com>

数字表

附图 1	ELX2008-0000, 日期代码 2519HMHM, BTN 0001f6hd 和防爆标识	9
附图 2	ELX9560-0000, 日期代码 12150000, BTN 000b000 和防爆标识	10
附图 3	ELX9012, 日期代码 12174444, BTN 0000b0si 和防爆标识	11
附图 4	ELX3351 - 用于应变仪的单通道模拟输入端子, Ex i	12
附图 5	ELX 端子模块的有效安排 (右侧端子模块)	18
附图 6	有效安排 - 不属于 ELX 系列的端子模块被设置在 ELX 端子模块段的前后。由 ELX 端子模块段开头的 ELX9560 和 ELX 端子模块段末端的两个 ELX9410 隔开	18
附图 7	有效安排--由 ELX9560 提供多个电源, 每个电源都有一个上游的 ELX9410	18
附图 8	有效安排 - ELX9410 在ELX9560 供电端子模块前	19
附图 9	无效安排 - 缺少 ELX9560 供电端子模块	19
附图 10	无效安排 - ELX 端子模块段内不属于 ELX 系列的端子模块	19
附图 11	无效安排 - ELX 端子模块段内的第二个 ELX9560 供电端子模块, 没有上游的 ELX9410	19
附图 12	无效安排 - 缺少 ELX9012 总线端盖	20
附图 13	安装位置和最小距离	21
附图 14	安装在安装轨道上	22
附图 15	端子模块的拆卸	23
附图 16	标准接线	24
附图 17	高密度端子模块	24
附图 18	在一个接线点上连接电缆	25
附图 19	ELX3351 - 触点分配和LED	26
附图 20	ELX3351 - 6线技术中全桥的连接	27
附图 21	ELX3351 - 电源	27
附图 22	ELX3351 - 测量范围UD随着电桥输入电阻变化	28
附图 23	满刻度值, 测量跨度	30
附图 24	SE和DIFF模块为2通道版本	32
附图 25	两线制连接	34
附图 26	共模电压 (V_{cm})	35
附图 27	推荐的工作电压范围	36
附图 28	信号处理模拟输入	36
附图 29	图示信号延迟 (阶梯响应)	37
附图 30	图示信号延迟 (线性)	38
附图 31	使用名称: 在下面的章节中 (左), 在这个剩余的EL335x文件中 (右)	38
附图 32	应变仪的示意图	39
附图 33	四分之一桥、半桥和全桥	40
附图 34	4线制连接	41
附图 35	6线制连接	42
附图 36	称重传感器的示例	43
附图 37	平行应变仪	45
附图 38	分流器校准	46
附图 39	带4个电桥电阻的测量电桥	47
附图 40	测量电桥, 带4个电桥电阻和2个附加电阻	47
附图 41	示例1--全面考虑ELM350x的4线连接问题	48
附图 42	示例2--全面考虑ELM350x的6线连接问题	48
附图 43	自然频率与质量的关系	50
附图 44	最大输入电压	52

附图 45 与ELX3351平行连接	53
附图 46 ELX3351 - 块图	54
附图 47 FIR滤波器的缺口特性/振幅曲线和阶跃响应	54
附图 48 IIR滤波器的阶跃响应	55
附图 49 动态IIR滤波器的影响	56
附图 50 InputFreeze示例	58
附图 51 怠速识别示例	59
附图 52 对传感器曲线的适应性	60
附图 53 通过CoE对象0xFB00:01中的0x0101命令进行零点校准	60
附图 54 在CoE对象0xFB00:01中加载参考负荷, 命令0x0102	61
附图 55 控制字, 去皮	63
附图 56 ELX3351 - TwinCAT系统管理器中的过程数据选择	64
附图 57 ELX3351 - 选择预定义的PDO分配	64
附图 58 ELX3351 - 默认过程图像	65
附图 59 浮点表示法的负荷数值	66

更多信息:

www.beckhoff.com/ELX3351

Beckhoff Automation GmbH & Co. KG
Hülshorstweg 20
33415 Verl
Germany
+49 5246 9630
info@beckhoff.com
www.beckhoff.com

