

Dokumentation | DE

EL30xx

Analog-Eingangsklemmen (12 Bit)



Inhaltsverzeichnis

1	Produktübersicht Analog-Eingangsklemmen	7
2	Vorwort.....	8
2.1	Hinweise zur Dokumentation	8
2.2	Wegweiser durch die Dokumentation	9
2.3	Sicherheitshinweise	10
2.4	Ausgabestände der Dokumentation.....	11
2.5	Versionsidentifikation von EtherCAT-Geräten	14
2.5.1	Allgemeine Hinweise zur Kennzeichnung	14
2.5.2	Versionsidentifikation von EL-Klemmen.....	15
2.5.3	Beckhoff Identification Code (BIC).....	16
2.5.4	Elektronischer Zugriff auf den BIC (eBIC).....	18
3	Produktbeschreibung	20
3.1	EL300x	20
3.1.1	EL3001	20
3.1.2	EL3002.....	24
3.1.3	EL3004.....	28
3.1.4	EL3008.....	32
3.2	EL301x	36
3.2.1	EL3011	36
3.2.2	EL3012.....	40
3.2.3	EL3014.....	44
3.3	EL302x	48
3.3.1	EL3021	48
3.3.2	EL3022.....	52
3.3.3	EL3024	56
3.4	EL304x	60
3.4.1	EL3041	60
3.4.2	EL3042.....	64
3.4.3	EL3044.....	68
3.4.4	EL3048.....	72
3.5	EL305x	76
3.5.1	EL3051	76
3.5.2	EL3052.....	80
3.5.3	EL3054.....	84
3.5.4	EL3058.....	88
3.6	EL306x	91
3.6.1	EL3061	91
3.6.2	EL3062.....	95
3.6.3	EL3062-0030.....	99
3.6.4	EL3064.....	103
3.6.5	EL3068.....	107
3.7	EL307x	111
3.7.1	EL3072.....	111
3.7.2	EL3074.....	116

3.8	Weiterführende Dokumentation zu I/O-Komponenten mit analogen Ein- und Ausgängen	121
3.9	Start Up	122
4	Grundlagen der Kommunikation	123
4.1	EtherCAT-Grundlagen	123
4.2	EtherCAT-Verkabelung - Drahtgebunden	123
4.3	Allgemeine Hinweise zur Watchdog-Einstellung	124
4.4	EtherCAT State Machine	126
4.5	CoE-Interface	128
4.6	Distributed Clock	133
5	Installation	134
5.1	Hinweise zum ESD-Schutz	134
5.2	Explosionsschutz	135
5.2.1	ATEX - Besondere Bedingungen (Standardtemperaturbereich).....	135
5.2.2	ATEX - Besondere Bedingungen (erweiterter Temperaturbereich)	137
5.2.3	IECEX - Besondere Bedingungen	138
5.2.4	Weiterführende Dokumentation zu ATEX und IECEX	139
5.2.5	cFMus - Besondere Bedingungen.....	140
5.2.6	Weiterführende Dokumentation zu cFMus	141
5.3	UL-Hinweise	142
5.4	Tragschienenmontage	143
5.5	Montagevorschriften für erhöhte mechanische Belastbarkeit	146
5.6	Anschluss	147
5.6.1	Anschlusstechnik	147
5.6.2	Verdrahtung	149
5.6.3	Schirmung	150
5.7	Hinweis zur Spannungsversorgung	151
5.8	Einbaulagen	152
5.9	Positionierung von passiven Klemmen	154
5.10	Entsorgung	155
6	Inbetriebnahme	156
6.1	TwinCAT Quickstart	156
6.1.1	TwinCAT 2	159
6.1.2	TwinCAT 3	169
6.2	TwinCAT Entwicklungsumgebung	182
6.2.1	Installation der TwinCAT Realtime-Treiber	182
6.2.2	Hinweise zur ESI-Gerätebeschreibung	188
6.2.3	TwinCAT ESI Updater	192
6.2.4	Unterscheidung Online / Offline	192
6.2.5	OFFLINE Konfigurationserstellung	193
6.2.6	ONLINE Konfigurationserstellung	198
6.2.7	EtherCAT-Teilnehmerkonfiguration.....	206
6.3	Allgemeine Inbetriebnahmehinweise für einen EtherCAT-Slave	215
6.4	Prozessdaten und Betriebsmodi	224
6.4.1	Parametrierung EL30xx	224
6.4.2	Prozessdaten	224

6.4.3	Umschaltung Prozessdatensätze.....	226
6.4.4	Betriebsmodi	230
6.4.5	Datenstrom und Korrekturberechnung.....	235
6.4.6	Unterschreitung und Überschreitung des Messbereiches (Underrange, Overrange), Index 0x60n0:02, 0x60n0:03.....	240
6.4.7	Berechnung der Prozessdaten.....	241
6.4.8	Einstellungen.....	242
6.4.9	Fehlermeldungen EtherCAT Master	247
6.4.10	Producer Codeword	248
6.4.11	Passwortschutz für Anwenderkalibrierung/user calibration.....	248
6.4.12	Beeinflussung durch störende Geräte.....	249
6.5	Objektbeschreibung und Parametrierung	249
6.5.1	EL300x	250
6.5.2	EL301x	291
6.5.3	EL302x	318
6.5.4	EL304x	345
6.5.5	EL305x	386
6.5.6	EL306x	427
6.5.7	EL307x	477
7	Anhang	497
7.1	EtherCAT AL Status Codes	497
7.2	Firmware Kompatibilität.....	497
7.3	Firmware Update EL/ES/ELM/EM/EP/EPP/ERPxxxx	505
7.3.1	Gerätebeschreibung ESI-File/XML	506
7.3.2	Erläuterungen zur Firmware.....	509
7.3.3	Update Controller-Firmware *.efw.....	510
7.3.4	FPGA-Firmware *.rbf.....	512
7.3.5	Gleichzeitiges Update mehrerer EtherCAT-Geräte.....	516
7.4	Wiederherstellen des Auslieferungszustandes	517
7.5	Support und Service.....	518

1 Produktübersicht Analog-Eingangsklemmen

Diese Dokumentation beschreibt folgende EtherCAT Klemmen:

[EL3001, EL3002, EL3004, EL3008](#) [► 20]

1, 2, 4 und 8 Kanal, -10 V bis +10 V; 12 Bit, single-ended

[EL3011, EL3012, EL3014](#) [► 36]

1, 2 und 4 Kanal, 0 bis 20 mA; 12 Bit, Differenzeingänge

[EL3021, EL3022, EL3024](#) [► 48]

1, 2 und 4 Kanal, 4 bis 20 mA; 12 Bit, Differenzeingänge

[EL3041, EL3042, EL3044, EL3048](#) [► 60]

1, 2, 4 und 8 Kanal, 0 bis 20 mA; 12 Bit, single-ended

[EL3051, EL3052, EL3058](#) [► 76]

1, 2 und 8 Kanal, 4 bis 20 mA; 12 Bit, single-ended

[EL3054](#) [► 84]

4 Kanal, 4 bis 20 mA; 12 Bit, single-ended, Versorgung stromschleifengespeister Sensoren

[EL3061, EL3062, EL3064, EL3068](#) [► 91]

1, 2, 4 und 8 Kanal, 0 bis 10 V; 12 Bit, single-ended

[EL3062-0030](#) [► 99]

2 Kanal, 0 bis 30 V; 12 Bit, single-ended

[EL3072](#) [► 111]

2 Kanal, 12 Bit, Multifunktion, 10/0...+10 V oder -20/0/+4...+20 mA, single-ended Eingänge

[EL3074](#) [► 116]

4 Kanal, 12 Bit, Multifunktion, 10/0...+10 V oder -20/0/+4...+20 mA, single-ended Eingänge

2 Vorwort

2.1 Hinweise zur Dokumentation

Zielgruppe

Diese Beschreibung wendet sich ausschließlich an ausgebildetes Fachpersonal der Steuerungs- und Automatisierungstechnik, das mit den geltenden nationalen Normen vertraut ist.

Zur Installation und Inbetriebnahme der Komponenten ist die Beachtung der Dokumentation und der nachfolgenden Hinweise und Erklärungen unbedingt notwendig.

Das Fachpersonal ist verpflichtet, stets die aktuell gültige Dokumentation zu verwenden.

Das Fachpersonal hat sicherzustellen, dass die Anwendung bzw. der Einsatz der beschriebenen Produkte alle Sicherheitsanforderungen, einschließlich sämtlicher anwendbaren Gesetze, Vorschriften, Bestimmungen und Normen erfüllt.

Disclaimer

Diese Dokumentation wurde sorgfältig erstellt. Die beschriebenen Produkte werden jedoch ständig weiterentwickelt.

Wir behalten uns das Recht vor, die Dokumentation jederzeit und ohne Ankündigung zu überarbeiten und zu ändern.

Aus den Angaben, Abbildungen und Beschreibungen in dieser Dokumentation können keine Ansprüche auf Änderung bereits gelieferter Produkte geltend gemacht werden.

Marken

Beckhoff®, TwinCAT®, TwinCAT/BSD®, TC/BSD®, EtherCAT®, EtherCAT G®, EtherCAT G10®, EtherCAT P®, Safety over EtherCAT®, TwinSAFE®, XFC®, XTS® und XPlanar® sind eingetragene und lizenzierte Marken der Beckhoff Automation GmbH. Die Verwendung anderer in dieser Dokumentation enthaltenen Marken oder Kennzeichen durch Dritte kann zu einer Verletzung von Rechten der Inhaber der entsprechenden Bezeichnungen führen.

Patente

Die EtherCAT-Technologie ist patentrechtlich geschützt, insbesondere durch folgende Anmeldungen und Patente: EP1590927, EP1789857, EP1456722, EP2137893, DE102015105702 mit den entsprechenden Anmeldungen und Eintragungen in verschiedenen anderen Ländern.



EtherCAT® ist eine eingetragene Marke und patentierte Technologie lizenziert durch die Beckhoff Automation GmbH, Deutschland.


Copyright

© Beckhoff Automation GmbH & Co. KG, Deutschland.

Weitergabe sowie Vervielfältigung dieses Dokuments, Verwertung und Mitteilung seines Inhalts sind verboten, soweit nicht ausdrücklich gestattet.

Zuwiderhandlungen verpflichten zu Schadenersatz. Alle Rechte für den Fall der Patent-, Gebrauchsmuster- oder Geschmacksmustereintragung vorbehalten.

2.2 Wegweiser durch die Dokumentation

HINWEIS	
	<p>Weitere Bestandteile der Dokumentation</p> <p>Diese Dokumentation beschreibt gerätespezifische Inhalte. Sie ist Bestandteil des modular aufgebauten Dokumentationskonzepts für Beckhoff I/O-Komponenten. Für den Einsatz und sicheren Betrieb des in dieser Dokumentation beschriebenen Gerätes / der in dieser Dokumentation beschriebenen Geräte werden zusätzliche, produktübergreifende Beschreibungen benötigt, die der folgenden Tabelle zu entnehmen sind.</p>
Titel	Beschreibung
EtherCAT System-Dokumentation (PDF)	<ul style="list-style-type: none"> • Systemübersicht • EtherCAT-Grundlagen • Kabel-Redundanz • Hot Connect • Konfiguration von EtherCAT-Geräten
I/O-Analog-Handbuch (PDF)	Hinweise zu I/O-Komponenten mit analogen Ein- und Ausgängen
Explosionsschutz für Klemmensysteme (PDF)	Hinweise zum Einsatz der Beckhoff Klemmensysteme in explosionsgefährdeten Bereichen gemäß ATEX und IECEx
Control Drawing I/O, CX, CPX (PDF)	Anschlussbilder und Ex-Kennzeichnungen (gemäß cFMus)
EtherCAT-Klemmen im Schiffsbereich (PDF)	Hinweise zum Einsatz des Beckhoff EtherCAT-Klemmensystems im Schiffsbereich (DNV GL)
Infrastruktur für EtherCAT/Ethernet (PDF)	Technische Empfehlungen und Hinweise zur Auslegung, Ausfertigung und Prüfung
Software-Deklarationen I/O (PDF)	Open-Source-Software-Deklarationen für Beckhoff-I/O-Komponenten

Die Dokumentationen können auf der Beckhoff-Homepage (www.beckhoff.com) eingesehen und heruntergeladen werden über:

- den Bereich „Dokumentation und Downloads“ der jeweiligen Produktseite,
- den [Downloadfinder](#),
- das [Beckhoff Information System](#).

Sollten Sie Vorschläge oder Anregungen zu unserer Dokumentation haben, schicken Sie uns bitte unter Angabe von Dokumentationstitel und Versionsnummer eine E-Mail an: dokumentation@beckhoff.com

2.3 Sicherheitshinweise

Sicherheitsbestimmungen

Beachten Sie die folgenden Sicherheitshinweise und Erklärungen!
Produktspezifische Sicherheitshinweise finden Sie auf den folgenden Seiten oder in den Bereichen Montage, Verdrahtung, Inbetriebnahme usw.

Haftungsausschluss

Die gesamten Komponenten werden je nach Anwendungsbestimmungen in bestimmten Hard- und Software-Konfigurationen ausgeliefert. Änderungen der Hard- oder Software-Konfiguration, die über die dokumentierten Möglichkeiten hinausgehen, sind unzulässig und bewirken den Haftungsausschluss der Beckhoff Automation GmbH & Co. KG.

Qualifikation des Personals

Diese Beschreibung wendet sich ausschließlich an ausgebildetes Fachpersonal der Steuerungs-, Automatisierungs- und Antriebstechnik, das mit den geltenden Normen vertraut ist.

Signalwörter

Im Folgenden werden die Signalwörter eingeordnet, die in der Dokumentation verwendet werden. Um Personen- und Sachschäden zu vermeiden, lesen und befolgen Sie die Sicherheits- und Warnhinweise.

Warnungen vor Personenschäden

GEFAHR

Es besteht eine Gefährdung mit hohem Risikograd, die den Tod oder eine schwere Verletzung zur Folge hat.

WARNUNG

Es besteht eine Gefährdung mit mittlerem Risikograd, die den Tod oder eine schwere Verletzung zur Folge haben kann.

VORSICHT

Es besteht eine Gefährdung mit geringem Risikograd, die eine mittelschwere oder leichte Verletzung zur Folge haben kann.

Warnung vor Umwelt- oder Sachschäden

HINWEIS

Es besteht eine mögliche Schädigung für Umwelt, Geräte oder Daten.

Information zum Umgang mit dem Produkt



Diese Information beinhaltet z. B.:
Handlungsempfehlungen, Hilfestellungen oder weiterführende Informationen zum Produkt.

2.4 Ausgabestände der Dokumentation

Version	Kommentar
5.9	<ul style="list-style-type: none"> • Update Kapitel „Technische Daten“ • Strukturupdate
5.8	<ul style="list-style-type: none"> • Update Kapitel „Installation“ • Update Kapitel „Inbetriebnahme“ • Strukturupdate
5.7	<ul style="list-style-type: none"> • Update Kapitel „Technische Daten“ • Update Kapitel „Beschaltung von 0/4..20 mA Differenzeingängen“ • Update Kapitel „LEDs und Anschlussbelegung“ • Strukturupdate
5.6	<ul style="list-style-type: none"> • Update Kapitel „LEDs und Anschlussbelegung“ • Strukturupdate
5.5	<ul style="list-style-type: none"> • Update Kapitel „Technische Daten“ • Strukturupdate • Update Revisionsstand
5.4	<ul style="list-style-type: none"> • Update Kapitel „Technische Daten“ • Update Kapitel "Inbetriebnahme" • Update Objektbeschreibung und Parametrisierung • Strukturupdate • Update Revisionsstand
5.3	<ul style="list-style-type: none"> • EL3072 und EL3074 ergänzt • Update Kapitel „Einführung“ • Update Kapitel „Technische Daten“ • Update Kapitel "Inbetriebnahme" • Update Objektbeschreibung und Parametrisierung • Strukturupdate • Update Revisionsstand
5.2	<ul style="list-style-type: none"> • Update Kapitel „LEDs und Anschlussbelegung“ • Strukturupdate
5.1	<ul style="list-style-type: none"> • Update Kapitel „Beschaltung von 0/4..20 mA Differenzeingängen“ • Anschlussbilder aktualisiert • Update Revisionsstand • Strukturupdate
5.0	<ul style="list-style-type: none"> • Kapitel „Inbetriebnahme“: Unterkapitel „Grundlagen zu Signaltrennern, Barrieren“ eingefügt
4.9	<ul style="list-style-type: none"> • Update Kapitel „Technische Daten“ • Update Kapitel „Firmware Kompatibilität“ • Struktur-Update
4.8	<ul style="list-style-type: none"> • Update Kapitel „UL-Hinweise“ • Update Kapitel „Firmware Kompatibilität“ • Struktur-Update
4.7	<ul style="list-style-type: none"> • Korrekturen Kapitel "EL306x - Technische Daten" • Struktur-Update • Update Revisionsstand
4.6	<ul style="list-style-type: none"> • Update Technische Daten • Update Kapitel "Anschlusstechnik" -> "Anschluss" • Struktur-Update • Update Revisionsstand
4.5	<ul style="list-style-type: none"> • Update Kapitel "Inbetriebnahme"
4.4	<ul style="list-style-type: none"> • Update Kapitel "Hinweise zu analogen Spezifikationen" • Update Kapitel "LEDs und Anschlussbelegung" • Hinweis zum ESD-Schutz eingefügt • Update Revisionsstand
4.3	<ul style="list-style-type: none"> • Update Kapitel "Hinweise zur Dokumentation" • Update Technische Daten • Update Revisionsstand

Version	Kommentar
4.2	<ul style="list-style-type: none"> • Ergänzung Kapitel "Limit, Swap Limit" • Ergänzung Kapitel "Konfigurationsdaten", Index 0x80n0:0E hinzugefügt • Update Kapitel "TwinCAT 2.1x" -> "TwinCAT Development Environment" • "TwinCAT Quickstart" hinzugefügt
4.1	<ul style="list-style-type: none"> • Update Anschlussbilder • Update Kapitel "Hinweise zu analogen Spezifikationen" • Korrekturen Kapitel "Datenstrom und Korrekturberechnung" • Update Revisionsstand
4.0	<ul style="list-style-type: none"> • Erste Veröffentlichung im PDF - Format • Struktur-Update • Korrekturen Kapitel "Berechnung der Prozessdaten"
3.1	<ul style="list-style-type: none"> • Update Kapitel "Technische Daten" • Kapitel "Montagehinweise bei erhöhter mechanischer Belastbarkeit" ergänzt • Struktur-Update • Update Revisionsstand
3.0	<ul style="list-style-type: none"> • Update Kapitel "Technische Daten" • Update Kapitel "Analoge Spezifikationen" • Firmware Revisionsstand aktualisiert
2.9	<ul style="list-style-type: none"> • Update Kapitel "Technische Daten" • Update Kapitel "Analoge Spezifikationen" • Firmware Revisionsstand aktualisiert
2.8	<ul style="list-style-type: none"> • Update Kapitel "Technische Daten" • Firmware Revisionsstand aktualisiert
2.7	<ul style="list-style-type: none"> • Update Kapitel "Technische Daten" • Update Kapitel "Prozessdaten" • Firmware Revisionsstand aktualisiert
2.6	<ul style="list-style-type: none"> • Struktur-Update • Update Kapitel "LEDs und Anschlussbelegung" • Firmware Revisionsstand aktualisiert
2.5	<ul style="list-style-type: none"> • Update Kapitel "Beschaltung von 0/4..20 mA Differenzeingängen"
2.4	<ul style="list-style-type: none"> • Struktur-Update, Technische Hinweise
2.3	<ul style="list-style-type: none"> • Update Anschlussbilder
2.2	<ul style="list-style-type: none"> • Ergänzung Kapitel "Beschaltung von 0/4..20 mA Differenzeingängen"
2.1	<ul style="list-style-type: none"> • Update Kapitel "Einführung" • Update Kapitel "LEDs und Anschlussbelegung" • EL301x, EL302x ergänzt
2.0	<ul style="list-style-type: none"> • Update Anschlussbilder • Struktur-Update
1.9	<ul style="list-style-type: none"> • Update Anschlussbilder
1.8	<ul style="list-style-type: none"> • Erweiterten Hinweis zur Filtereinstellung eingefügt
1.7	<ul style="list-style-type: none"> • Hinweis zur Filtereinstellung eingefügt
1.6	<ul style="list-style-type: none"> • Ergänzungen & Korrekturen
1.5	<ul style="list-style-type: none"> • Berichtigung LED
1.4	<ul style="list-style-type: none"> • Erweiterung Prozessabbild, Trademark Hinweise ergänzt, Kapital Firmware ergänzt
1.3	<ul style="list-style-type: none"> • Technische Hinweise ergänzt
1.2	<ul style="list-style-type: none"> • Technische Hinweise ergänzt
1.1	<ul style="list-style-type: none"> • Technische Daten ergänzt
1.0	<ul style="list-style-type: none"> • Erste Veröffentlichung
0.1	<ul style="list-style-type: none"> • Vorläufige Dokumentation für EL30xx

2.5 Versionsidentifikation von EtherCAT-Geräten

2.5.1 Allgemeine Hinweise zur Kennzeichnung

Bezeichnung

Ein Beckhoff EtherCAT-Gerät hat eine 14-stellige technische Bezeichnung, die sich zusammen setzt aus

- Familienschlüssel
- Typ
- Version
- Revision

Beispiel	Familie	Typ	Version	Revision
EL3314-0000-0016	EL-Klemme 12 mm, nicht steckbare Anschlussebene	3314 4-kanalige Thermoelementklemme	0000 Grundtyp	0016
ES3602-0010-0017	ES-Klemme 12 mm, steckbare Anschlussebene	3602 2-kanalige Spannungsmessung	0010 hochpräzise Version	0017
CU2008-0000-0000	CU-Gerät	2008 8 Port FastEthernet Switch	0000 Grundtyp	0000

Hinweise

- Die oben genannten Elemente ergeben die **technische Bezeichnung**, im Folgenden wird das Beispiel EL3314-0000-0016 verwendet.
- Davon ist EL3314-0000 die Bestellbezeichnung, umgangssprachlich bei „-0000“ dann oft nur EL3314 genannt. „-0016“ ist die EtherCAT-Revision.
- Die **Bestellbezeichnung** setzt sich zusammen aus
 - Familienschlüssel (EL, EP, CU, ES, KL, CX, ...)
 - Typ (3314)
 - Version (-0000)
- Die **Revision** -0016 gibt den technischen Fortschritt wie z. B. Feature-Erweiterung in Bezug auf die EtherCAT Kommunikation wieder und wird von Beckhoff verwaltet.
Prinzipiell kann ein Gerät mit höherer Revision ein Gerät mit niedrigerer Revision ersetzen, wenn nicht anders - z. B. in der Dokumentation - angegeben.
Jeder Revision zugehörig und gleichbedeutend ist üblicherweise eine Beschreibung (ESI, EtherCAT Slave Information) in Form einer XML-Datei, die zum Download auf der Beckhoff Webseite bereitsteht. Die Revision wird seit Januar 2014 außen auf den IP20-Klemmen aufgebracht, siehe Abb. „EL2872 mit Revision 0022 und Seriennummer 01200815“.
- Typ, Version und Revision werden als dezimale Zahlen gelesen, auch wenn sie technisch hexadezimal gespeichert werden.

2.5.2 Versionsidentifikation von EL-Klemmen

Als Seriennummer/Date Code bezeichnet Beckhoff im IO-Bereich im Allgemeinen die 8-stellige Nummer, die auf dem Gerät aufgedruckt oder mit einem Aufkleber angebracht ist. Diese Seriennummer gibt den Bauzustand im Auslieferungszustand an und kennzeichnet somit eine ganze Produktions-Charge, unterscheidet aber nicht die Module innerhalb einer Charge.

Aufbau der Seriennummer: **KK YY FF HH**

KK - Produktionswoche (Kalenderwoche)

YY - Produktionsjahr

FF - Firmware-Stand

HH - Hardware-Stand

Beispiel mit Seriennummer 12 06 3A 02:

12 - Produktionswoche 12

06 - Produktionsjahr 2006

3A - Firmware-Stand 3A

02 - Hardware-Stand 02



Abb. 1: EL2872 mit Revision 0022 und Seriennummer 01200815

2.5.3 Beckhoff Identification Code (BIC)

Der Beckhoff Identification Code (BIC) wird vermehrt auf Beckhoff-Produkten zur eindeutigen Identitätsbestimmung des Produkts aufgebracht. Der BIC ist als Data Matrix Code (DMC, Code-Schema ECC200) dargestellt, der Inhalt orientiert sich am ANSI-Standard MH10.8.2-2016.

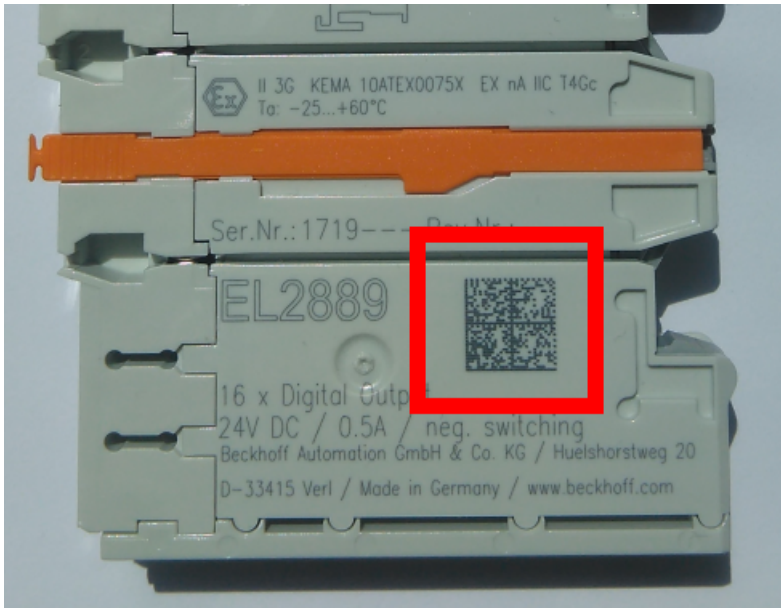


Abb. 2: BIC als Data Matrix Code (DMC, Code-Schema ECC200)

Die Einführung des BIC erfolgt schrittweise über alle Produktgruppen hinweg. Er ist je nach Produkt an folgenden Stellen zu finden:

- auf der Verpackungseinheit
- direkt auf dem Produkt (bei ausreichendem Platz)
- auf Verpackungseinheit und Produkt

Der BIC ist maschinenlesbar und enthält Informationen, die auch kundenseitig für Handling und Produktverwaltung genutzt werden können.

Jede Information ist anhand des so genannten Datenidentifikators (ANSI MH10.8.2-2016) eindeutig identifizierbar. Dem Datenidentifikator folgt eine Zeichenkette. Beide zusammen haben eine maximale Länge gemäß nachstehender Tabelle. Sind die Informationen kürzer, werden sie um Leerzeichen ergänzt.

Folgende Informationen sind möglich, die Positionen 1 bis 4 sind immer vorhanden, die weiteren je nach Produktfamilienbedarf:

Pos-Nr.	Art der Information	Erklärung	Datenidentifikator	Anzahl Stellen inkl. Datenidentifikator	Beispiel
1	Beckhoff-Artikelnummer	Beckhoff - Artikelnummer	1P	8	1P 072222
2	Beckhoff Traceability Number (BTN)	Eindeutige Seriennummer, Hinweis s. u.	SBTN	12	SBTN k4p562d7
3	Artikelbezeichnung	Beckhoff Artikelbezeichnung, z. B. EL1008	1K	32	1K EL1809
4	Menge	Menge in Verpackungseinheit, z. B. 1, 10...	Q	6	Q 1
5	Chargennummer	Optional: Produktionsjahr und -woche	2P	14	2P 401503180016
6	ID-/Seriennummer	Optional: vorheriges Seriennummer-System, z. B. bei Safety-Produkten oder kalibrierten Klemmen	51S	12	51S 678294
7	Variante	Optional: Produktvarianten-Nummer auf Basis von Standardprodukten	30P	32	30P F971, 2*K183
...					

Weitere Informationsarten und Datenidentifikatoren werden von Beckhoff verwendet und dienen internen Prozessen.

Aufbau des BIC

Beispiel einer zusammengesetzten Information aus den Positionen 1 bis 4 und dem o.a. Beispielwert in Position 6. Die Datenidentifikatoren sind in Fettschrift hervorgehoben:

1P072222**SBTN**k4p562d7**1K**EL1809 **Q**1 **51S**678294

Entsprechend als DMC:



Abb. 3: Beispiel-DMC **1P**072222**SBTN**k4p562d7**1K**EL1809 **Q**1 **51S**678294

BTN

Ein wichtiger Bestandteil des BICs ist die Beckhoff Traceability Number (BTN, Pos.-Nr. 2). Die BTN ist eine eindeutige, aus acht Zeichen bestehende Seriennummer, die langfristig alle anderen Seriennummern-Systeme bei Beckhoff ersetzen wird (z. B. Chargenbezeichnungen auf IO-Komponenten, bisheriger Seriennummernkreis für Safety-Produkte, etc.). Die BTN wird ebenfalls schrittweise eingeführt, somit kann es vorkommen, dass die BTN noch nicht im BIC codiert ist.

HINWEIS

Diese Information wurde sorgfältig erstellt. Das beschriebene Verfahren wird jedoch ständig weiterentwickelt. Wir behalten uns das Recht vor, Verfahren und Dokumentation jederzeit und ohne Ankündigung zu überarbeiten und zu ändern. Aus den Angaben, Abbildungen und Beschreibungen in dieser Dokumentation können keine Ansprüche auf Änderung geltend gemacht werden.

2.5.4 Elektronischer Zugriff auf den BIC (eBIC)

Elektronischer BIC (eBIC)

Der Beckhoff Identification Code (BIC) wird auf Beckhoff-Produkten außen sichtbar aufgebracht. Er soll, wo möglich, auch elektronisch auslesbar sein.

Für die elektronische Auslesung ist die Schnittstelle entscheidend, über die das Produkt angesprochen werden kann.

K-Bus Geräte (IP20, IP67)

Für diese Geräte ist derzeit keine elektronische Speicherung und Auslesung geplant.

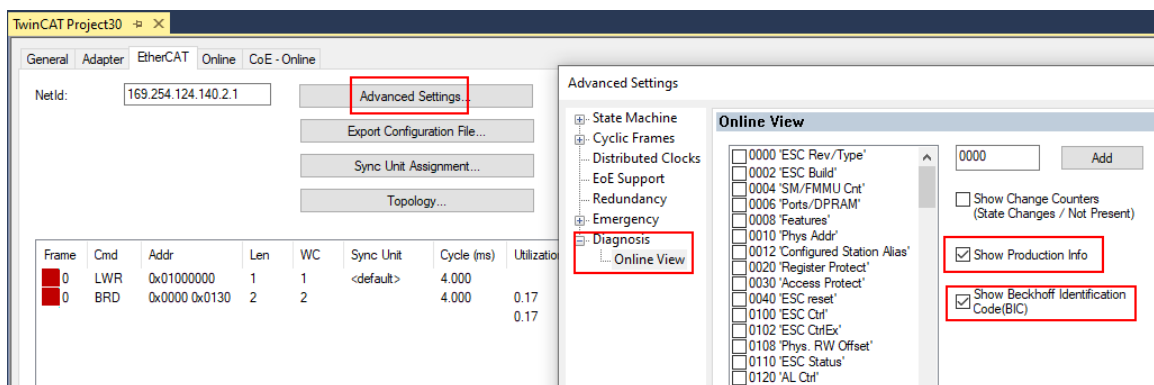
EtherCAT-Geräte (IP20, IP67)

Alle Beckhoff EtherCAT-Geräte haben ein sogenanntes ESI-EEPROM, das die EtherCAT-Identität mit der Revision beinhaltet. Darin wird die EtherCAT-Slave-Information gespeichert, umgangssprachlich auch als ESI/XML-Konfigurationsdatei für den EtherCAT-Master bekannt. Zu den Zusammenhängen siehe die entsprechenden Kapitel im EtherCAT-Systemhandbuch ([Link](#)).

In das ESI-EEPROM wird durch Beckhoff auch die eBIC geschrieben. Die Einführung des eBIC in die Beckhoff-IO-Produktion (Klemmen, Box-Module) erfolgt ab 2020; Stand 2023 ist die Umsetzung weitgehend abgeschlossen.

Anwenderseitig ist die eBIC (wenn vorhanden) wie folgt elektronisch zugänglich:

- Bei allen EtherCAT-Geräten kann der EtherCAT-Master (TwinCAT) den eBIC aus dem ESI-EEPROM auslesen:
 - Ab TwinCAT 3.1 Build 4024.11 kann der eBIC im Online-View angezeigt werden.
 - Dazu unter EtherCAT → Erweiterte Einstellungen → Diagnose das Kontrollkästchen „Show Beckhoff Identification Code (BIC)“ aktivieren:



- Die BTN und Inhalte daraus werden dann angezeigt:

No	Addr	Name	State	CRC	Fw	Hw	Production Data	ItemNo	BTN	Description	Quantity	BatchNo	SerialNo
1	1001	Term 1 (EK1100)	OP	0.0	0	0	---						
2	1002	Term 2 (EL1018)	OP	0.0	0	0	2020 KW36 Fr	072222	k4p562d7	EL1809	1		678294
3	1003	Term 3 (EL3204)	OP	0.0	7	6	2012 KW24 Sa						
4	1004	Term 4 (EL2004)	OP	0.0	0	0	---	072223	k4p562d7	EL2004	1		678295
5	1005	Term 5 (EL1008)	OP	0.0	0	0	---						
6	1006	Term 6 (EL2008)	OP	0.0	0	12	2014 KW14 Mo						
7	1007	Term 7 (EK1110)	OP	0	1	8	2012 KW25 Mo						

- Hinweis: ebenso können wie in der Abbildung zu sehen die seit 2012 programmierten Produktionsdaten HW-Stand, FW-Stand und Produktionsdatum per „Show Production Info“ angezeigt werden.
- Zugriff aus der PLC: Ab TwinCAT 3.1. Build 4024.24 stehen in der Tc2_EtherCAT Library ab v3.3.19.0 die Funktionen *FB_EcReadBIC* und *FB_EcReadBTN* zum Einlesen in die PLC bereit.

- Bei EtherCAT-Geräten mit CoE-Verzeichnis kann zusätzlich das Objekt 0x10E2:01 zur Anzeige der eigenen eBIC vorhanden sein, auch hierauf kann die PLC einfach zugreifen:
 - Das Gerät muss zum Zugriff in PREOP/SAFEOP/OP sein

Index	Name	Flags	Value
1000	Device type	RO	0x015E1389 (22942601)
1008	Device name	RO	ELM3704-0000
1009	Hardware version	RO	00
100A	Software version	RO	01
100B	Bootloader version	RO	J0.1.27.0
1011:0	Restore default parameters	RO	> 1 <
1018:0	Identity	RO	> 4 <
10E2:0	Manufacturer-specific Identification C...	RO	> 1 <
10E2:01	Subindex 001	RO	1P158442SBTN000@jekp1KELM3704 Q1 2P482001000016
10F0:0	Backup parameter handling	RO	> 1 <
10F3:0	Diagnosis History	RO	> 21 <
10F8	Actual Time Stamp	RO	0x170bfb277e

- Das Objekt 0x10E2 wird in Bestandsprodukten vorrangig im Zuge einer notwendigen Firmware-Überarbeitung eingeführt.
- Ab TwinCAT 3.1. Build 4024.24 stehen in der Tc2_EtherCAT Library ab v3.3.19.0 die Funktionen *FB_EcCoEReadBIC* und *FB_EcCoEReadBTN* zum Einlesen in die PLC zur Verfügung
- Zur Verarbeitung der BIC/BTN Daten in der PLC stehen noch als Hilfsfunktionen ab TwinCAT 3.1 Build 4024.24 in der *Tc2_Uutilities* zur Verfügung
 - *F_SplitBIC*: Die Funktion zerlegt den BIC sBICValue anhand von bekannten Kennungen in seine Bestandteile und liefert die erkannten Teil-Strings in einer Struktur *ST_SplittedBIC* als Rückgabewert
 - *BIC_TO_BTN*: Die Funktion extrahiert vom BIC die BTN und liefert diese als Rückgabewert
- Hinweis: bei elektronischer Weiterverarbeitung ist die BTN als String(8) zu behandeln, der Identifier „SBTN“ ist nicht Teil der BTN.
- Zum technischen Hintergrund:
 Die neue BIC Information wird als Category zusätzlich bei der Geräteproduktion ins ESI-EEPROM geschrieben. Die Struktur des ESI-Inhalts ist durch ETG Spezifikationen weitgehend vorgegeben, demzufolge wird der zusätzliche herstellerspezifische Inhalt mithilfe einer Category nach ETG.2010 abgelegt. Durch die ID 03 ist für alle EtherCAT-Master vorgegeben, dass sie im Updatefall diese Daten nicht überschreiben bzw. nach einem ESI-Update die Daten wiederherstellen sollen. Die Struktur folgt dem Inhalt des BIC, siehe dort. Damit ergibt sich ein Speicherbedarf von ca. 50..200 Byte im EEPROM.
- Sonderfälle
 - Bei einer hierarchischen Anordnung mehrerer ESC (EtherCAT Slave Controller) in einem Gerät trägt lediglich der oberste ESC die eBIC-Information.
 - Sind mehrere ESC in einem Gerät verbaut die nicht hierarchisch angeordnet sind, tragen alle ESC die eBIC-Information gleich.
 - Besteht das Gerät aus mehreren Sub-Geräten mit eigener Identität, aber nur das TopLevel-Gerät ist über EtherCAT zugänglich, steht im CoE-Objekt-Verzeichnis 0x10E2:01 die eBIC dieses ESC, in 0x10E2:nn folgen die eBIC der Sub-Geräte.

PROFIBUS-, PROFINET-, DeviceNet-Geräte usw.

Für diese Geräte ist derzeit keine elektronische Speicherung und Auslesung geplant.

3 Produktbeschreibung

3.1 EL300x

3.1.1 EL3001

3.1.1.1 EL3001 - Einführung

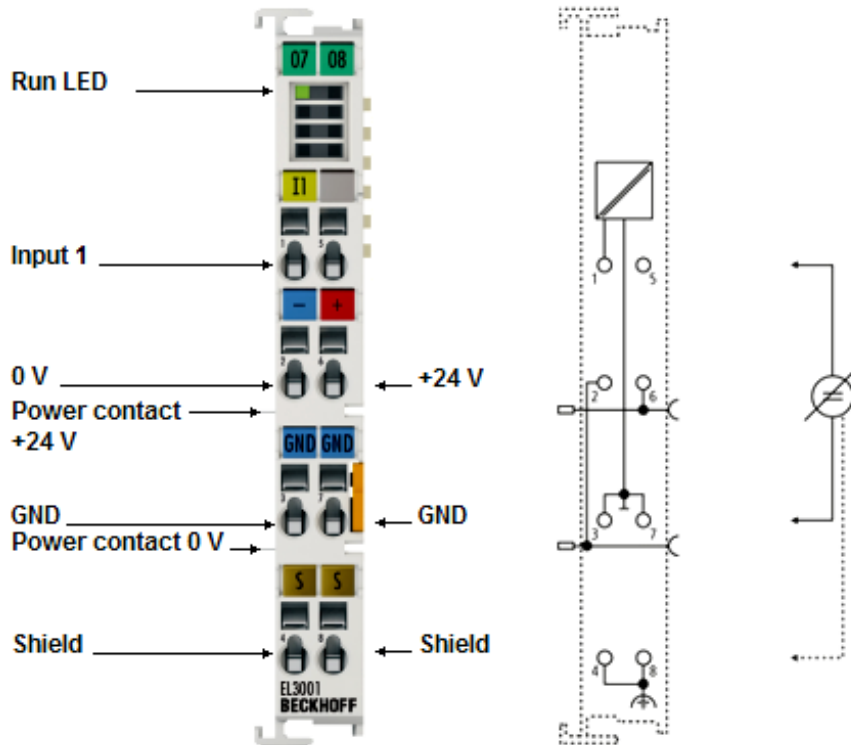


Abb. 4: EL3001

Analoge Eingangsklemme; 1 Kanal, 12 Bit, -10 V ... +10 V, single-ended Eingang

Die analoge Eingangsklemme EL3001 verarbeitet Signale im Bereich von -10 bis +10 V. Die Spannung wird mit einer Auflösung von 12 Bit digitalisiert und galvanisch getrennt zum übergeordneten Automatisierungsgerät transportiert.

Der Eingangskanal der EtherCAT-Klemme EL3001 ist ein Single-ended-Eingang und besitzt ein internes Massepotenzial, das nicht mit den Power-Kontakten verbunden ist.

Die EL3001 als einkanalige Variante und zeichnet sich durch ihre feine Granularität und die Potenzialfreiheit aus.

Quick-Links

- [EtherCAT Funktionsgrundlagen](#)
- [Prozessdaten und Betriebsmodi \[► 224\]](#)
- [Objektbeschreibung und Parametrierung \[► 250\]](#)

3.1.1.2 EL3001 - Technische Daten

Technische Daten	EL3001
analoge Eingänge	1
Spannung	-10 V ... +10 V
Innenwiderstand	> 130 kΩ
Auflösung	12 Bit (16 Bit Darstellung)
Samplingart	simultan
Massebezug	single ended
Wandlungszeit (Standardeinstellung: 50 Hz Filter)	typ. 0,625 ms
Grenzfrequenz Eingangsfiler	1 kHz
Messfehler (gesamter Messbereich)	< ± 0,3% (bei 0°C ... +55°C, bezogen auf den Messbereichsendwert) < ± 0,5% (bei Ausnutzung des erweiterten Temperaturbereichs)
Spannungsversorgung für Elektronik	über den E-Bus
Stromaufnahme aus dem E-Bus	typ. 130 mA
Unterstützung Distributed Clocks	nein
Unterstützung NoCoeStorage [► 129]	ja
Potenzialtrennung	500 V (E-Bus/Feldspannung)
Spannungsfestigkeit	max. 30 V
Bitbreite im Prozessabbild (Standardeinstellung)	2 Byte Status, 2 Byte Value je Kanal
Konfiguration	keine Adress- oder Konfigurationseinstellung erforderlich
Gewicht	ca. 70 g
zulässiger Umgebungstemperaturbereich im Betrieb	-25°C ... +60°C (erweiterter Temperaturbereich)
zulässiger Umgebungstemperaturbereich bei Lagerung	-40°C ... +85°C
zulässige relative Luftfeuchtigkeit	95%, keine Betauung
Abmessungen (B x H x T)	ca. 15 mm x 100 mm x 70 mm (Breite angereicht: 12 mm)
Montage [► 134]	auf 35 mm Tragschiene nach EN 60715
Erhöhte mechanische Belastbarkeit	ja, siehe auch Montagevorschriften für Klemmen mit erhöhter mechanischer Belastbarkeit [► 146]
Vibrations- / Schockfestigkeit	gemäß EN 60068-2-6 / EN 60068-2-27
EMV-Festigkeit / Aussendung	gemäß EN 61000-6-2 / EN 61000-6-4
Schutzart	IP20
Einbaulage	beliebig
Kennzeichnung / Zulassung*)	CE, EAC, UKCA ATEX [► 137], IECEx [► 138], cULus [► 142]

*) Real zutreffende Zulassungen/Kennzeichnungen siehe seitliches Typenschild (Produktbeschriftung).

Ex-Kennzeichnungen

Standard	Kennzeichnung
ATEX	II 3 G Ex nA IIC T4 Gc
IECEx	Ex nA IIC T4 Gc

3.1.1.3 EL3001 - Anschlussbelegung, Anzeige und Diagnose

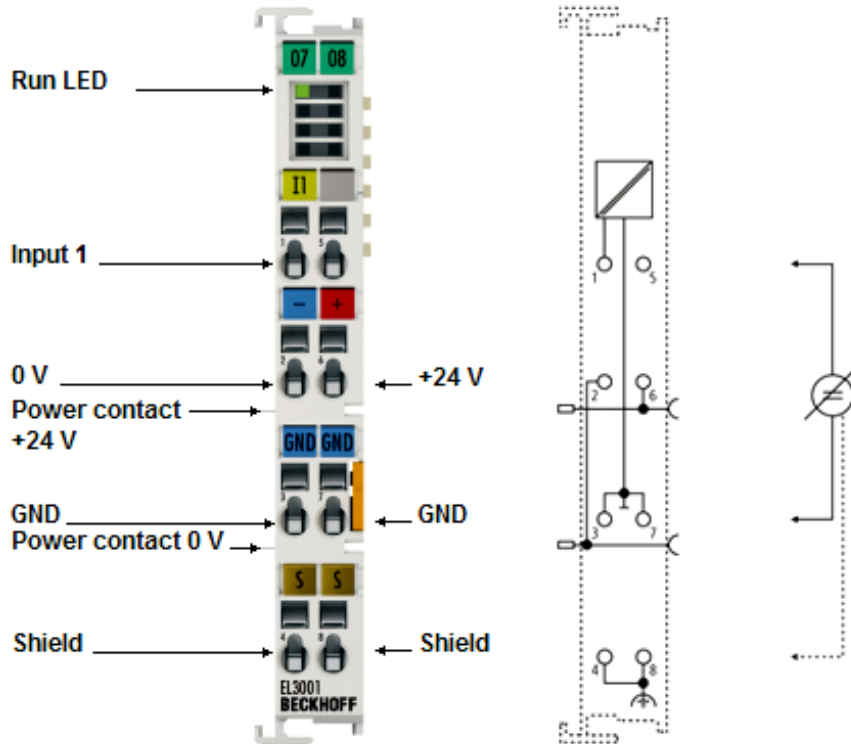


Abb. 5: LED und Anschluss EL3001

RUN - LEDs

LED	Farbe	Bedeutung
RUN *)	grün	Diese LEDs geben den Betriebszustand der Klemme wieder:
		aus Zustand der EtherCAT State Machine [► 212]: INIT = Initialisierung der Klemme oder BOOTSTRAP = Funktion für Firmware Updates [► 505] der Klemme
		blinkend Zustand der EtherCAT State Machine: PREOP = Funktion für Mailbox-Kommunikation und abweichende Standard-Einstellungen gesetzt
		Einzelblitz Zustand der EtherCAT State Machine: SAFEOP = Überprüfung der Kanäle des Sync-Managers [► 214] und der Distributed Clocks. Ausgänge bleiben im sicheren Zustand
		an Zustand der EtherCAT State Machine: OP = normaler Betriebszustand; Mailbox- und Prozessdatenkommunikation ist möglich

*) Sind mehrere RUN-LED vorhanden, haben alle dieselbe Funktion.

EL3001 - Anschlussbelegung

Klemmstelle		Beschreibung	Intern verbunden mit Anschluss	Max. Strombelastbarkeit *)
Bezeichnung	Nr.			
Input 1	1	Eingang 1	-	nicht anwendbar (Spannungseingang)
0 V	2	0 V	negativer Powerkontakt	1 A
GND	3	Signalmasse für Eingang 1	7	40 mA
Shield	4	Schirm (FE)	8; Hutschiene	100 mA **)
n. c.	5	nicht verbunden	-	-
24 V	6	24 V	positiver Powerkontakt	1 A
GND	7	Signalmasse für Eingang 1	3	40 mA
Shield	8	Schirm (FE)	4; Hutschiene	100 mA **)

*) Dauer- und Spitzenwert

***) Schirmleitungen sollten stromlos sein!

3.1.2 EL3002

3.1.2.1 EL3002 - Einführung

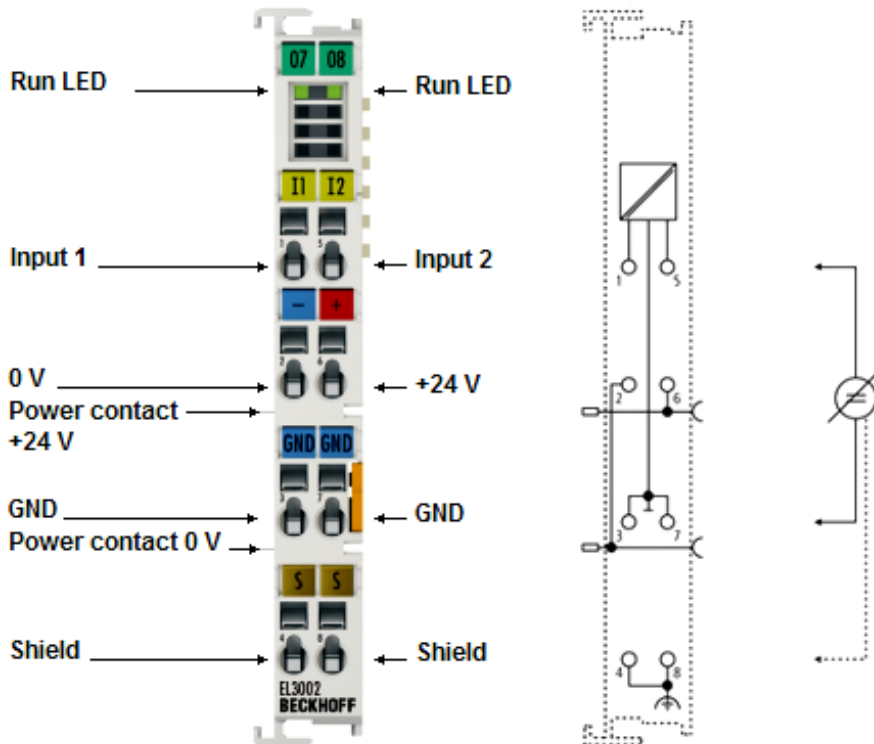


Abb. 6: EL3002

Analoge Eingangsklemme; 2 Kanäle, 12 Bit, -10 V ... +10 V, single-ended Eingänge

Die analoge Eingangsklemme EL3002 verarbeitet Signale im Bereich von -10 bis +10 V. Die Spannung wird mit einer Auflösung von 12 Bit digitalisiert und galvanisch getrennt zum übergeordneten Automatisierungsgerät transportiert.

Die Eingangskanäle der EtherCAT-Klemme EL3002 sind Single-ended-Eingänge und besitzen eingemeinsamens, internes Massepotenzial, das nicht mit den Power-Kontakten verbunden ist.

Die EL3001 ist die einkanalige Variante und zeichnet sich durch ihre feine Granularität und die Potenzialfreiheit aus.

Quick-Links

- [EtherCAT Funktionsgrundlagen](#)
- [Prozessdaten und Betriebsmodi \[► 224\]](#)
- [Objektbeschreibung und Parametrierung \[► 258\]](#)

3.1.2.2 EL3002 - Technische Daten

Technische Daten	EL3002
analoge Eingänge	2
Spannung	-10 V ... +10 V
Innenwiderstand	> 130 kΩ
Auflösung	12 Bit (16 Bit Darstellung)
Samplingart	multiplex
Massebezug	single ended
Wandlungszeit (Standardeinstellung: 50 Hz Filter)	typ. 0,625 ms
Grenzfrequenz Eingangsfiler	1 kHz
Messfehler (gesamter Messbereich)	< ± 0,3% (bei 0°C ... +55°C, bezogen auf den Messbereichsendwert) < ± 0,5% (bei Ausnutzung des erweiterten Temperaturbereichs)
Spannungsversorgung für Elektronik	über den E-Bus
Stromaufnahme aus dem E-Bus	typ. 130 mA
Unterstützung Distributed Clocks	nein
Unterstützung NoCoeStorage [► 129]	ja
Potenzialtrennung	500 V (E-Bus/Feldspannung)
Spannungsfestigkeit	max. 30 V
Bitbreite im Prozessabbild (Standardeinstellung)	2 Byte Status, 2 Byte Value je Kanal
Konfiguration	keine Adress- oder Konfigurationseinstellung erforderlich
Gewicht	ca. 70 g
zulässiger Umgebungstemperaturbereich im Betrieb	-25°C ... +60°C (erweiterter Temperaturbereich)
zulässiger Umgebungstemperaturbereich bei Lagerung	-40°C ... +85°C
zulässige relative Luftfeuchtigkeit	95%, keine Betauung
Abmessungen (B x H x T)	ca. 15 mm x 100 mm x 70 mm (Breite angereicht: 12 mm)
Montage [► 134]	auf 35 mm Tragschiene nach EN 60715
Erhöhte mechanische Belastbarkeit	ja, siehe auch Montagevorschriften für Klemmen mit erhöhter mechanischer Belastbarkeit [► 146]
Vibrations- / Schockfestigkeit	gemäß EN 60068-2-6 / EN 60068-2-27
EMV-Festigkeit / Aussendung	gemäß EN 61000-6-2 / EN 61000-6-4
Schutzart	IP20
Einbaulage	beliebig
Kennzeichnung / Zulassung*)	CE, EAC, UKCA ATEX [► 137], IECEx [► 138], cULus [► 142]

*) Real zutreffende Zulassungen/Kennzeichnungen siehe seitliches Typenschild (Produktbeschriftung).

Ex-Kennzeichnungen

Standard	Kennzeichnung
ATEX	II 3 G Ex nA IIC T4 Gc
IECEx	Ex nA IIC T4 Gc

3.1.2.3 EL3002 - Anschlussbelegung, Anzeige und Diagnose

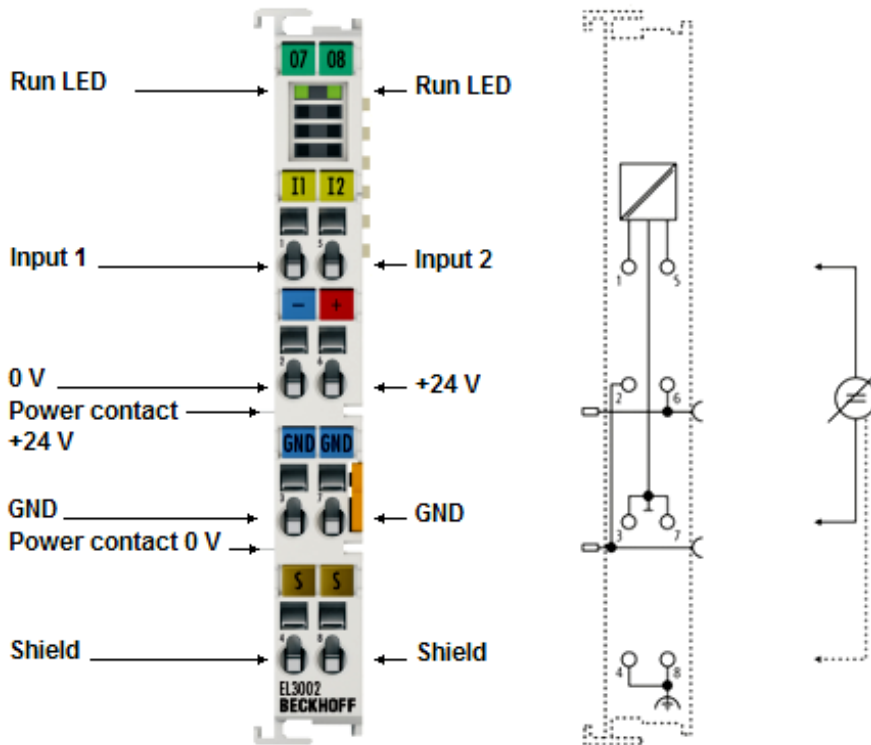


Abb. 7: LED und Anschluss EL3002

RUN - LEDs

LED	Farbe	Bedeutung	
RUN *)	grün	Diese LEDs geben den Betriebszustand der Klemme wieder:	
		aus	Zustand der <u>EtherCAT State Machine</u> [▶ 212]: INIT = Initialisierung der Klemme oder BOOTSTRAP = Funktion für <u>Firmware Updates</u> [▶ 505] der Klemme
		blinkend	Zustand der EtherCAT State Machine: PREOP = Funktion für Mailbox-Kommunikation und abweichende Standard-Einstellungen gesetzt
		Einzelblitz	Zustand der EtherCAT State Machine: SAFEOP = Überprüfung der Kanäle des <u>Sync-Managers</u> [▶ 214] und der Distributed Clocks. Ausgänge bleiben im sicheren Zustand
	an	Zustand der EtherCAT State Machine: OP = normaler Betriebszustand; Mailbox- und Prozessdatenkommunikation ist möglich	

*) Sind mehrere RUN-LED vorhanden, haben alle dieselbe Funktion.

EL3002 - Anschlussbelegung

Klemmstelle		Beschreibung	Intern verbunden mit Anschluss	Max. Strombelastbarkeit *)
Bezeichnung	Nr.			
Input 1	1	Eingang 1	-	nicht anwendbar (Spannungseingang)
0 V	2	0 V	negativer Powerkontakt	1 A
GND	3	Signalmasse für Eingang 1	7	40 mA
Shield	4	Schirm (FE)	8; Hutschiene	100 mA **)
Input 2	5	Eingang 2	-	nicht anwendbar (Spannungseingang)
24 V	6	24 V	positiver Powerkontakt	1 A
GND	7	Signalmasse für Eingang 2	3	40 mA
Shield	8	Schirm (FE)	4; Hutschiene	100 mA **)

*) Dauer- und Spitzenwert

***) Schirmleitungen sollten stromlos sein!

3.1.3 EL3004

3.1.3.1 EL3004 - Einführung

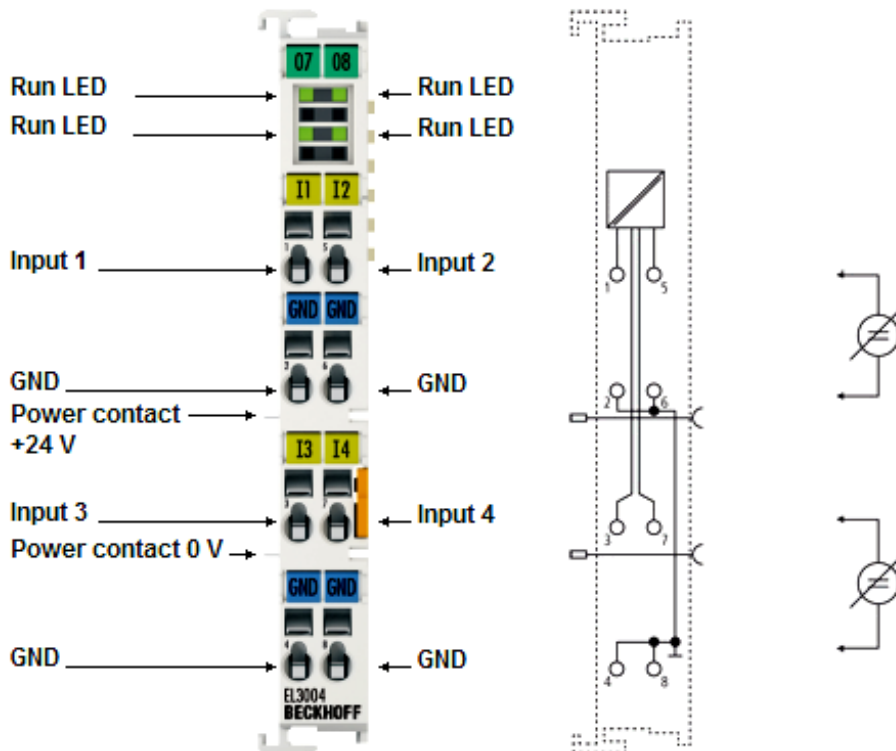


Abb. 8: EL3004

Analoge Eingangsklemme; 4 Kanäle, 12 Bit, -10 V ... +10 V, single-ended Eingänge

Die analoge Eingangsklemme EL3004 verarbeitet Signale im Bereich von -10 bis +10 V. Mit einer Auflösung von 12 Bit wird die Spannung digitalisiert und galvanisch getrennt zum übergeordneten Automatisierungsgerät transportiert.

Die Powerkontakte sind durchverbunden.

Bei der EtherCAT-Klemme EL3004 sind die vier Single-ended-Eingänge in 2-Leitertechnik ausgeführt und besitzen ein gemeinsames, internes Massepotenzial, das nicht mit den Power-Kontakten verbunden ist.

Quick-Links

- [EtherCAT Funktionsgrundlagen](#)
- [Prozessdaten und Betriebsmodi \[► 224\]](#)
- [Objektbeschreibung und Parametrierung \[► 267\]](#)

3.1.3.2 EL3004 - Technische Daten

Technische Daten	EL3004
analoge Eingänge	4
Signalspannung	-10 V ... +10 V
Innenwiderstand	> 130 kΩ
Auflösung	12 Bit (16 Bit Darstellung)
Samplingart	multiplex
Massebezug	single ended
Wandlungszeit (Standardeinstellung: 50 Hz Filter)	typ. 0,625 ms
Grenzfrequenz Eingangsfiler	1 kHz
Messfehler (gesamter Messbereich)	< ± 0,3% (bei 0°C ... +55°C, bezogen auf den Messbereichsendwert) < ± 0,5% (bei Ausnutzung des erweiterten Temperaturbereichs)
Spannungsversorgung für Elektronik	über den E-Bus
Stromaufnahme aus dem E-Bus	typ. 130 mA
Unterstützung Distributed Clocks	nein
Unterstützung NoCoeStorage [► 129]	ja
Potenzialtrennung	500 V (E-Bus/Feldspannung)
Spannungsfestigkeit	max. 30 V
Bitbreite im Prozessabbild (Standardeinstellung)	2 Byte Status, 2 Byte Value je Kanal
Konfiguration	keine Adress- oder Konfigurationseinstellung erforderlich
Gewicht	ca. 70 g
zulässiger Umgebungstemperaturbereich im Betrieb	-25°C ... +60°C (erweiterter Temperaturbereich)
zulässiger Umgebungstemperaturbereich bei Lagerung	-40°C ... +85°C
zulässige relative Luftfeuchtigkeit	95%, keine Betauung
Abmessungen (B x H x T)	ca. 15 mm x 100 mm x 70 mm (Breite angereicht: 12 mm)
Montage [► 134]	auf 35 mm Tragschiene nach EN 60715
Erhöhte mechanische Belastbarkeit	ja, siehe auch Montagevorschriften für Klemmen mit erhöhter mechanischer Belastbarkeit [► 146]
Vibrations- / Schockfestigkeit	gemäß EN 60068-2-6 / EN 60068-2-27
EMV-Festigkeit / Aussendung	gemäß EN 61000-6-2 / EN 61000-6-4
Schutzart	IP20
Einbaulage	beliebig
Kennzeichnung / Zulassung*)	CE, EAC, UKCA ATEX [► 137], IECEx [► 138], cULus [► 142]

*) Real zutreffende Zulassungen/Kennzeichnungen siehe seitliches Typenschild (Produktbeschriftung).

Ex-Kennzeichnungen

Standard	Kennzeichnung
ATEX	II 3 G Ex nA IIC T4 Gc
IECEx	Ex nA IIC T4 Gc

3.1.3.3 EL3004 - Anschlussbelegung, Anzeige und Diagnose

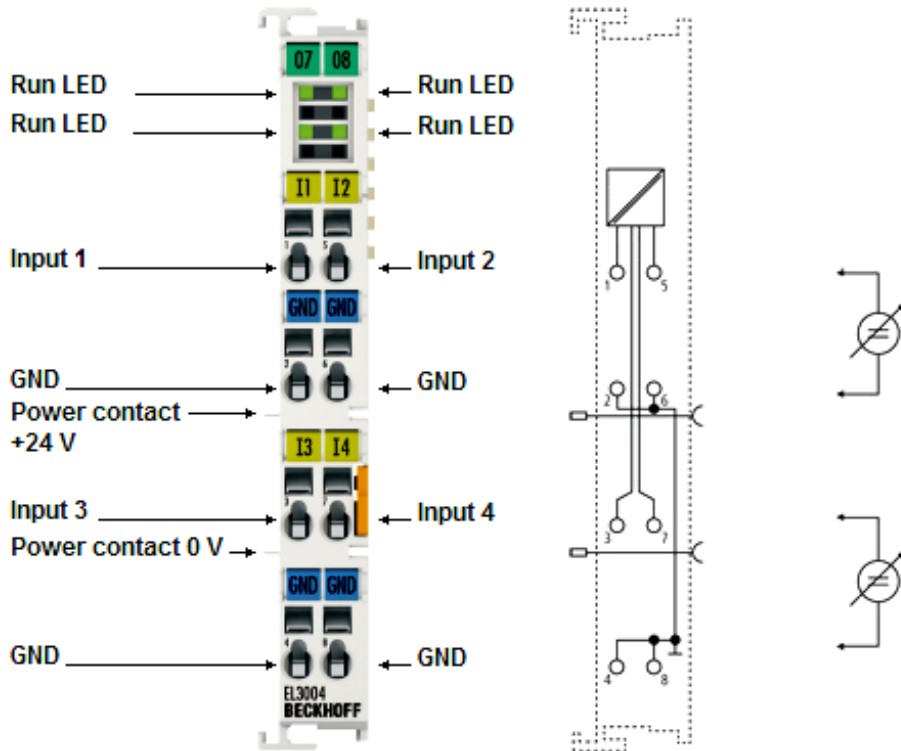


Abb. 9: LED EL3004

RUN - LEDs

LED	Farbe	Bedeutung
RUN *)	grün	Diese LEDs geben den Betriebszustand der Klemme wieder:
		aus Zustand der EtherCAT State Machine [▶ 212]: INIT = Initialisierung der Klemme oder BOOTSTRAP = Funktion für Firmware Updates [▶ 505] der Klemme
		blinkend Zustand der EtherCAT State Machine: PREOP = Funktion für Mailbox-Kommunikation und abweichende Standard-Einstellungen gesetzt
		Einzelblitz Zustand der EtherCAT State Machine: SAFEOP = Überprüfung der Kanäle des Sync-Managers [▶ 214] und der Distributed Clocks. Ausgänge bleiben im sicheren Zustand
		an Zustand der EtherCAT State Machine: OP = normaler Betriebszustand; Mailbox- und Prozessdatenkommunikation ist möglich

*) Sind mehrere RUN-LED vorhanden, haben alle dieselbe Funktion.

EL3004 - Anschlussbelegung

Klemmstelle		Beschreibung	Intern verbunden mit Anschluss	Max. Strombelastbarkeit *)
Bezeichnung	Nr.			
Input 1	1	Eingang 1	-	nicht anwendbar (Spannungseingang)
GND	2	Signalmasse für Eingang 1	4,6,8	40 mA
Input 3	3	Eingang 3	-	nicht anwendbar (Spannungseingang)
GND	4	Signalmasse für Eingang 3	2,6,8	40 mA
Input 2	5	Eingang 2	-	nicht anwendbar (Spannungseingang)
GND	6	Signalmasse für Eingang 2	2,4,8	40 mA
Input 4	7	Eingang 4	-	nicht anwendbar (Spannungseingang)
GND	8	Signalmasse für Eingang 4	2,4,6	40 mA

*) Dauer- und Spitzenwert

3.1.4 EL3008

3.1.4.1 EL3008 - Einführung

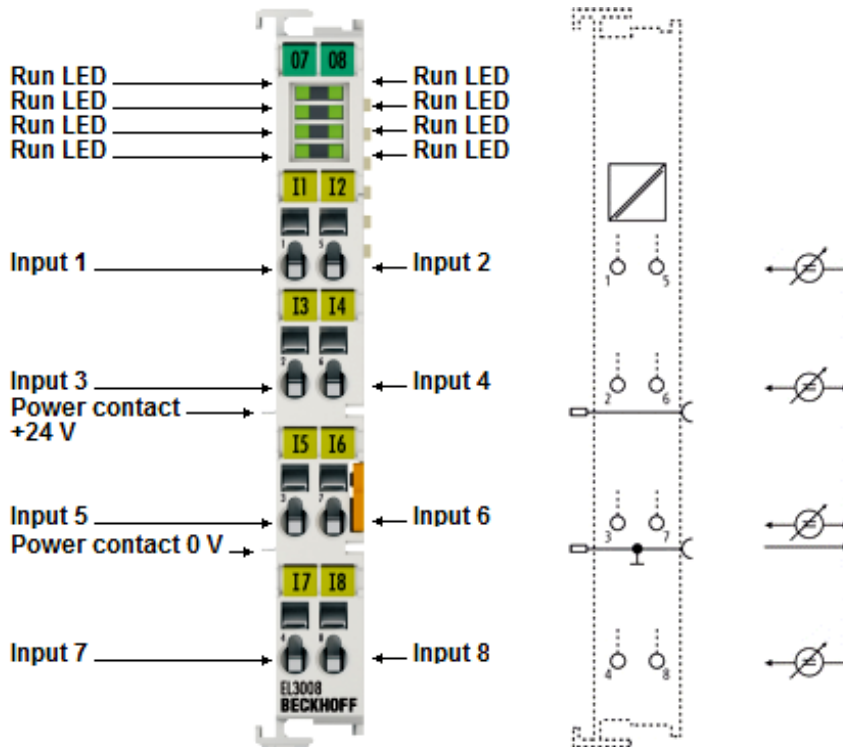


Abb. 10: EL3008

Analoge Eingangsklemme; 8 Kanäle, 12 Bit, -10 V ... +10 V, single-ended Eingänge

Die analoge Eingangsklemme EL3008 verarbeitet Signale im Bereich von -10 bis +10 V. Mit einer Auflösung von 12 Bit wird die Spannung digitalisiert und galvanisch getrennt zum übergeordneten Automatisierungsgerät transportiert.

Die Powerkontakte sind durchverbunden.

Die EL3008 vereint acht Kanäle in einem Gehäuse. Die Bezugsmasse der Eingänge ist der 0 V-Powerkontakt.

Quick-Links

- [EtherCAT Funktionsgrundlagen](#)
- [Prozessdaten und Betriebsmodi \[► 224\]](#)
- [Objektbeschreibung und Parametrierung \[► 277\]](#)

3.1.4.2 EL3008 - Technische Daten

Technische Daten	EL3008
analoge Eingänge	8
Spannung	-10 V ... +10 V
Innenwiderstand	> 130 kΩ
Auflösung	12 Bit (16 Bit Darstellung)
Samplingart	multiplex
Massebezug	single ended
Wandlungszeit (Standardeinstellung: 50 Hz Filter)	typ. 1,25 ms
Grenzfrequenz Eingangsfiler	1 kHz
Messfehler (gesamter Messbereich)	< ± 0,3% (bei 0°C ... +55°C, bezogen auf den Messbereichsendwert) < ± 0,5% (bei Ausnutzung des erweiterten Temperaturbereichs)
Spannungsversorgung für Elektronik	über den E-Bus
Stromaufnahme aus dem E-Bus	typ. 130 mA
Unterstützung Distributed Clocks	nein
Unterstützung NoCoeStorage [► 129]	ja
Potenzialtrennung	500 V (E-Bus/Feldspannung)
Spannungsfestigkeit	max. 30 V
Bitbreite im Prozessabbild (Standardeinstellung)	2 Byte Status, 2 Byte Value je Kanal
Konfiguration	keine Adress- oder Konfigurationseinstellung erforderlich
Gewicht	ca. 70 g
zulässiger Umgebungstemperaturbereich im Betrieb	-25°C ... +60°C (erweiterter Temperaturbereich)
zulässiger Umgebungstemperaturbereich bei Lagerung	-40°C ... +85°C
zulässige relative Luftfeuchtigkeit	95%, keine Betauung
Abmessungen (B x H x T)	ca. 15 mm x 100 mm x 70 mm (Breite angereicht: 12 mm)
Montage [► 134]	auf 35 mm Tragschiene nach EN 60715
Erhöhte mechanische Belastbarkeit	ja, siehe auch Montagevorschriften für Klemmen mit erhöhter mechanischer Belastbarkeit [► 146]
Vibrations- / Schockfestigkeit	gemäß EN 60068-2-6 / EN 60068-2-27
EMV-Festigkeit / Aussendung	gemäß EN 61000-6-2 / EN 61000-6-4
Schutzart	IP20
Einbaulage	beliebig
Kennzeichnung / Zulassung*)	CE, EAC, UKCA ATEX [► 137], IECEx [► 138], cULus [► 142]

*) Real zutreffende Zulassungen/Kennzeichnungen siehe seitliches Typenschild (Produktbeschriftung).

Ex-Kennzeichnungen

Standard	Kennzeichnung
ATEX	II 3 G Ex nA IIC T4 Gc
IECEx	Ex nA IIC T4 Gc

3.1.4.3 EL3008 - Anschlussbelegung, Anzeige und Diagnose

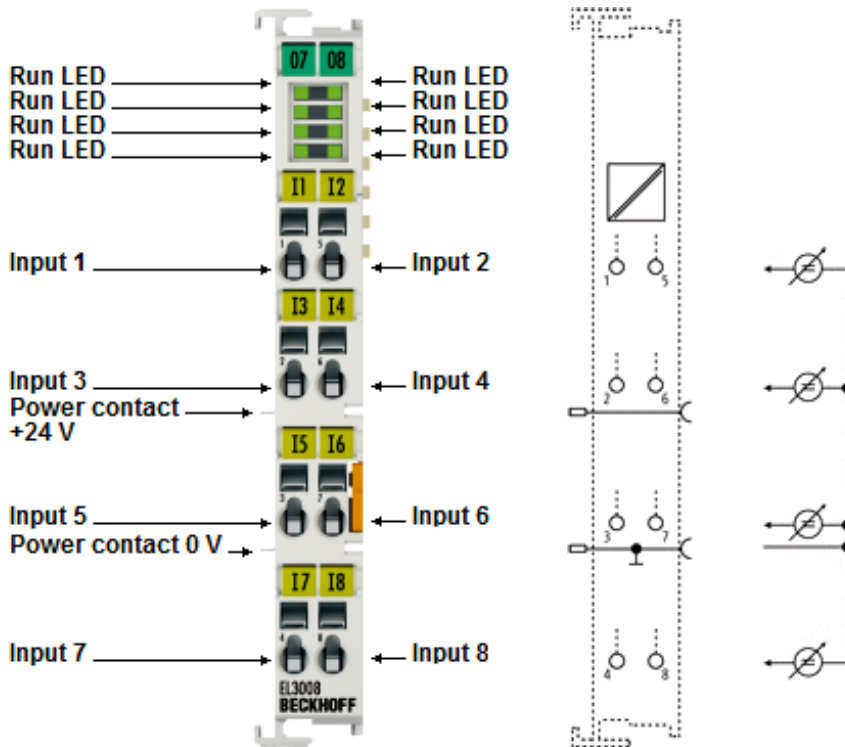


Abb. 11: LED EL3008

RUN - LEDs

LED	Farbe	Bedeutung
RUN *)	grün	Diese LEDs geben den Betriebszustand der Klemme wieder:
		aus Zustand der EtherCAT State Machine [▶ 212]: INIT = Initialisierung der Klemme oder BOOTSTRAP = Funktion für Firmware Updates [▶ 505] der Klemme
		blinkend Zustand der EtherCAT State Machine: PREOP = Funktion für Mailbox-Kommunikation und abweichende Standard-Einstellungen gesetzt
		Einzelblitz Zustand der EtherCAT State Machine: SAFEOP = Überprüfung der Kanäle des Sync-Managers [▶ 214] und der Distributed Clocks. Ausgänge bleiben im sicheren Zustand
		an Zustand der EtherCAT State Machine: OP = normaler Betriebszustand; Mailbox- und Prozessdatenkommunikation ist möglich

*) Sind mehrere RUN-LED vorhanden, haben alle dieselbe Funktion.

EL3008 - Anschlussbelegung

Klemmstelle		Beschreibung	Intern verbunden mit Anschluss	Max. Strombelastbarkeit *)
Bezeichnung	Nr.			
Input 1	1	Eingang 1	-	nicht anwendbar (Spannungseingang)
Input 3	2	Eingang 3	-	nicht anwendbar (Spannungseingang)
Input 5	3	Eingang 5	-	nicht anwendbar (Spannungseingang)
Input 7	4	Eingang 7	-	nicht anwendbar (Spannungseingang)
Input 2	5	Eingang 2	-	nicht anwendbar (Spannungseingang)
Input 4	6	Eingang 4	-	nicht anwendbar (Spannungseingang)
Input 6	7	Eingang 6	-	nicht anwendbar (Spannungseingang)
Input 8	8	Eingang 8	-	nicht anwendbar (Spannungseingang)

*) Dauer- und Spitzenwert

3.2 EL301x

3.2.1 EL3011

3.2.1.1 EL3011 - Einführung

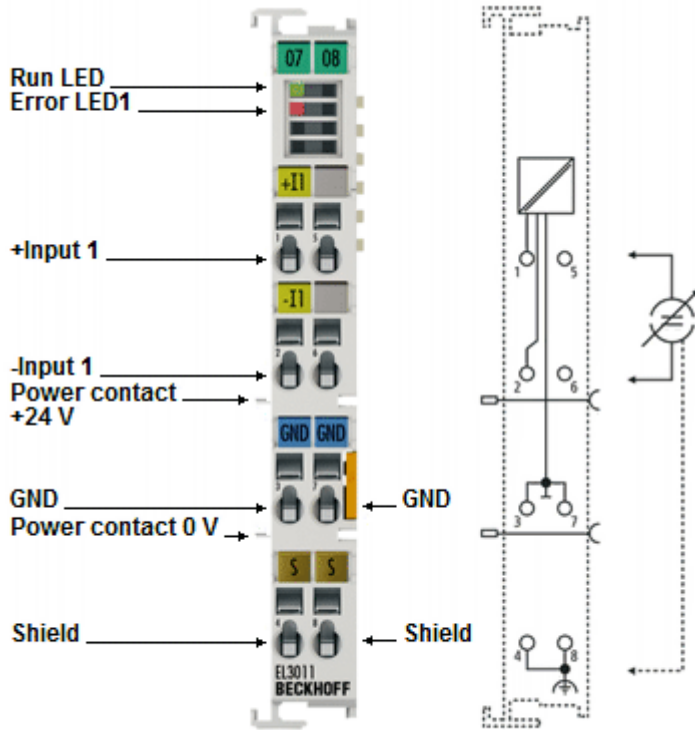


Abb. 12: EL3011

Analoge Eingangsklemme; 1 Kanal, 12 Bit, 0 ... 20 mA, Differenz-Eingang

Die analoge Eingangsklemme EL3011 verarbeitet Signale im Bereich von 0 bis 20 mA. Der Strom wird mit einer Auflösung von 12 Bit digitalisiert und galvanisch getrennt zum übergeordneten Automatisierungsgerät transportiert. Der Eingangskanal der EtherCAT-Klemme EL3011 ist ein Differenzeingang und besitzt ein internes Massepotenzial, das nicht mit den Powerkontakten verbunden ist.

Überstrom wird nicht nur im Prozessabbild, sondern auch durch eine Error-LED angezeigt.

Die EL3011 ist einkanalig und zeichnet sich durch ihre feine Granularität und die Potenzialfreiheit aus.

Quick-Links

- [EtherCAT Funktionsgrundlagen](#)
- [Prozessdaten und Betriebsmodi \[► 224\]](#)
- [Objektbeschreibung und Parametrierung \[► 291\]](#)

3.2.1.2 EL3011 - Technische Daten

Technische Daten	EL3011
analoge Eingänge	1
Signalstrom	0...20 mA
Innenwiderstand	85 Ω typ. + Diodenspannung
Grenzfrequenz EingangsfILTER	1 kHz
Gleichtaktspannung U_{cm}	max. 10 V
Wandlungszeit (Standardeinstellung: 50 Hz Filter)	typ. 0,625 ms voreingestellt, konfigurierbar
Auflösung	12 Bit (16 Bit Darstellung, inkl. Vorzeichen)
Samplingart	simultan
Massebezug	differenziell
Unterstützung NoCoeStorage [► 129]	ja
Messfehler (gesamter Messbereich)	< ± 0,3% (bei 0°C ... +55°C, bezogen auf den Messbereichsendwert) < ± 0,5% (bei Ausnutzung des erweiterten Temperaturbereichs)
Spannungsversorgung für Elektronik	über den E-Bus
Stromaufnahme aus dem E-Bus	typ. 130 mA
Potenzialtrennung	500 V (E-Bus/Feldspannung)
Bitbreite im Prozessabbild (Standardeinstellung)	2 Byte Status, 2 Byte Value je Kanal
Konfiguration	keine Adress- oder Konfigurationseinstellung erforderlich
Gewicht	ca. 55 g
zulässiger Umgebungstemperaturbereich im Betrieb	-25°C ... +60°C (erweiterter Temperaturbereich)
zulässiger Umgebungstemperaturbereich bei Lagerung	-40°C ... +85°C
zulässige relative Luftfeuchtigkeit	95%, keine Betauung
Abmessungen (B x H x T)	ca. 15 mm x 100 mm x 70 mm (Breite angereicht: 12 mm)
Montage [► 134]	auf 35 mm Tragschiene nach EN 60715
Erhöhte mechanische Belastbarkeit	ja, siehe auch Montagevorschriften für Klemmen mit erhöhter mechanischer Belastbarkeit [► 146]
Vibrations- / Schockfestigkeit	gemäß EN 60068-2-6 / EN 60068-2-27
EMV-Festigkeit / Aussendung	gemäß EN 61000-6-2 / EN 61000-6-4
Schutzart	IP20
Einbaulage	beliebig
Kennzeichnung / Zulassung ^{*)}	CE, EAC, UKCA ATEX [► 137], IECEx [► 138], cULus [► 142]

*) Real zutreffende Zulassungen/Kennzeichnungen siehe seitliches Typenschild (Produktbeschriftung).

Ex-Kennzeichnungen

Standard	Kennzeichnung
ATEX	II 3 G Ex nA IIC T4 Gc
IECEx	Ex nA IIC T4 Gc

3.2.1.3 EL3011 - Anschlussbelegung, Anzeige und Diagnose

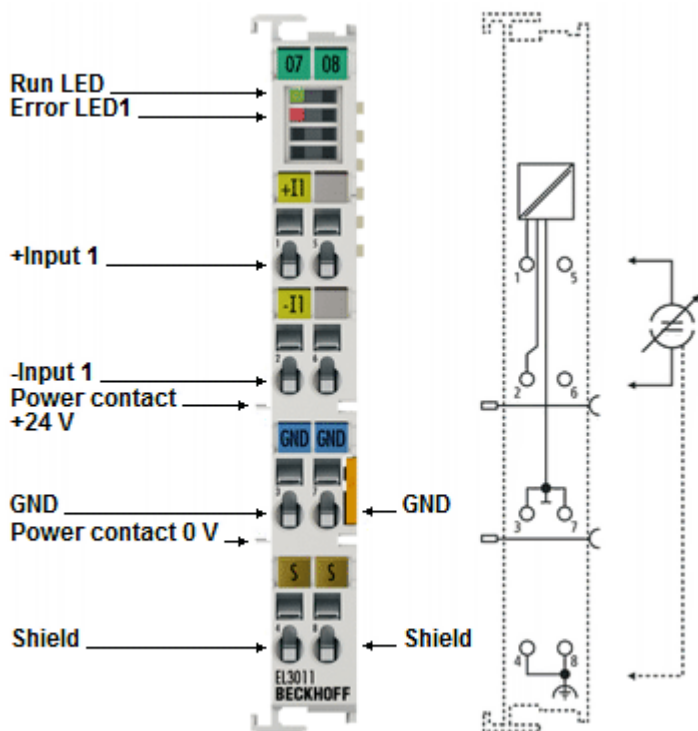


Abb. 13: RUN - und ERROR LED EL3011

LED	Farbe	Bedeutung	
RUN *)	grün	Diese LEDs geben den Betriebszustand der Klemme wieder:	
		aus	Zustand der <u>EtherCAT State Machine</u> [▶ 212]: INIT = Initialisierung der Klemme oder BOOTSTRAP = Funktion für <u>Firmware Updates</u> [▶ 505] der Klemme
		blinkend	Zustand der EtherCAT State Machine: PREOP = Funktion für Mailbox-Kommunikation und abweichende Standard-Einstellungen gesetzt
		Einzelblitz	Zustand der EtherCAT State Machine: SAFEOP = Überprüfung der Kanäle des <u>Sync-Managers</u> [▶ 214] und der Distributed Clocks. Ausgänge bleiben im sicheren Zustand
	an	Zustand der EtherCAT State Machine: OP = normaler Betriebszustand; Mailbox- und Prozessdatenkommunikation ist möglich	
ERROR **)	rot	Fehleranzeige, Drahtbruch und bei Unter- bzw. Überschreitung des Messbereiches des jeweiligen Kanals	

*) Sind mehrere RUN-LED vorhanden, haben alle dieselbe Funktion.

***) Die Error-Anzeige zeigt für jeden Kanal den Zustand der Signalauswertung an.

● **Überstromschutz der 20 mA-Eingänge**

i Die Stromeingänge sind durch eine interne Strombegrenzung gegen Beschädigung durch Überstrom geschützt, es können dabei Ströme > 30mA auftreten. Damit die Strombegrenzung im Fehlerfall nicht überlastet wird, darf vom Quellgerät keine Spannung > 30V ausgehen. Überstrom wird im Prozessabbild als „Overrange“ angezeigt. Nach Auftreten ist der Fehlerzustand umgehend abzustellen, das Quellgerät abzuschalten oder von der Eingangsklemme zu trennen. Bei länger anhaltendem Fehlerzustand senkt die klemmeninterne Strombegrenzung den aufgenommenen Signalstrom aus thermischen Gründen ab, je nach Umgebungsbedingungen auch unter 20 mA.

EL3011 - Anschlussbelegung

Klemmstelle		Beschreibung	Intern verbunden mit Anschluss	Max. Strombelastbarkeit *)
Bezeichnung	Nr.			
+ Input 1	1	+ Eingang 1	-	40 mA
- Input 1	2	- Eingang 1	-	40 mA
GND	3	Signalmasse für Eingang 1	7	40 mA
Shield	4	Schirm (FE)	8; Hutschiene	100 mA **)
n.c.	5	nicht verbunden	-	-
n.c.	6	nicht verbunden	-	-
GND	7	Signalmasse für Eingang 1	3	40 mA
Shield	8	Schirm (FE)	4; Hutschiene	100 mA **)

*) Dauer- und Spitzenwert

***) Schirmleitungen sollten stromlos sein!

3.2.2 EL3012

3.2.2.1 EL3012 - Einführung

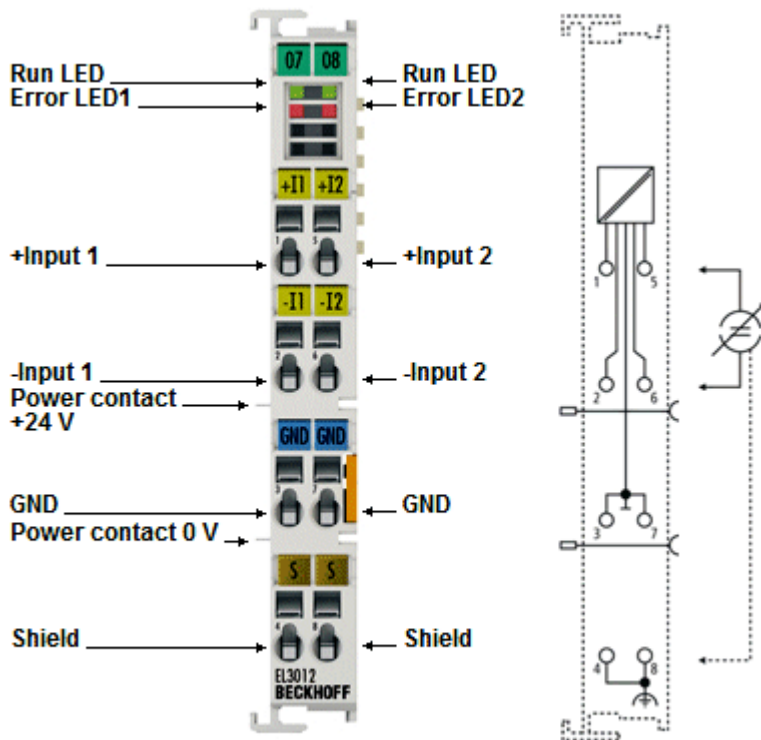


Abb. 14: EL3012

Analoge Eingangsklemmen; 1 und 2 Kanäle, 12 Bit, 0 ... 20 mA, Differenz-Eingänge

Die analogen Eingangsklemmen EL3011 und EL3012 verarbeiten Signale im Bereich von 0 bis 20 mA. Der Strom wird mit einer Auflösung von 12 Bit digitalisiert und galvanisch getrennt zum übergeordneten Automatisierungsgerät transportiert. Die Eingangskanäle der EtherCAT-Klemmen EL3011/EL3012 sind Differenzeingänge und besitzen ein gemeinsames, internes Massepotenzial, das nicht mit den Powerkontakten verbunden ist.

Überstrom wird nicht nur im Prozessabbild, sondern auch kanalweise durch eine Error-LED angezeigt.

Die EL3011 ist einkanalig und zeichnet sich durch ihre feine Granularität und die Potenzialfreiheit aus. Die EL3012 vereint zwei Kanäle in einem Gehäuse

Quick-Links

- [EtherCAT Funktionsgrundlagen](#)
- [Prozessdaten und Betriebsmodi \[► 224\]](#)
- [Objektbeschreibung und Parametrierung \[► 299\]](#)

3.2.2.2 EL3012 - Technische Daten

Technische Daten	EL3012
analoge Eingänge	2
Signalstrom	0...20 mA
Innenwiderstand	85 Ω typ. + Diodenspannung
Grenzfrequenz Eingangsfiler	1 kHz
Gleichtaktspannung U_{cm}	max. 10 V
Wandlungszeit (Standardeinstellung: 50 Hz Filter)	typ. 0,625 ms voreingestellt, konfigurierbar
Auflösung	12 Bit (16 Bit Darstellung, inkl. Vorzeichen)
Samplingart	multiplex
Massebezug	differenziell
Unterstützung NoCoeStorage [► 129]	ja
Messfehler (gesamter Messbereich)	< ± 0,3% (bei 0°C ... +55°C, bezogen auf den Messbereichsendwert) < ± 0,5% (bei Ausnutzung des erweiterten Temperaturbereichs)
Spannungsversorgung für Elektronik	über den E-Bus
Stromaufnahme aus dem E-Bus	typ. 130 mA
Potenzialtrennung	500 V (E-Bus/Feldspannung)
Bitbreite im Prozessabbild (Standardeinstellung)	2 Byte Status, 2 Byte Value je Kanal
Konfiguration	keine Adress- oder Konfigurationseinstellung erforderlich
Gewicht	ca. 55 g
zulässiger Umgebungstemperaturbereich im Betrieb	-25°C ... +60°C (erweiterter Temperaturbereich)
zulässiger Umgebungstemperaturbereich bei Lagerung	-40°C ... +85°C
zulässige relative Luftfeuchtigkeit	95%, keine Betauung
Abmessungen (B x H x T)	ca. 15 mm x 100 mm x 70 mm (Breite angereicht: 12 mm)
Montage [► 134]	auf 35 mm Tragschiene nach EN 60715
Erhöhte mechanische Belastbarkeit	ja, siehe auch Montagevorschriften für Klemmen mit erhöhter mechanischer Belastbarkeit [► 146]
Vibrations- / Schockfestigkeit	gemäß EN 60068-2-6 / EN 60068-2-27
EMV-Festigkeit / Aussendung	gemäß EN 61000-6-2 / EN 61000-6-4
Schutzart	IP20
Einbaulage	beliebig
Zulassung	CE, EAC, UKCA ATEX [► 137], IECEx [► 138], cULus [► 142]

*) Real zutreffende Zulassungen/Kennzeichnungen siehe seitliches Typenschild (Produktbeschriftung).

Ex-Kennzeichnungen

Standard	Kennzeichnung
ATEX	II 3 G Ex nA IIC T4 Gc
IECEx	Ex nA IIC T4 Gc

3.2.2.3 EL3012 - Anschlussbelegung, Anzeige und Diagnose

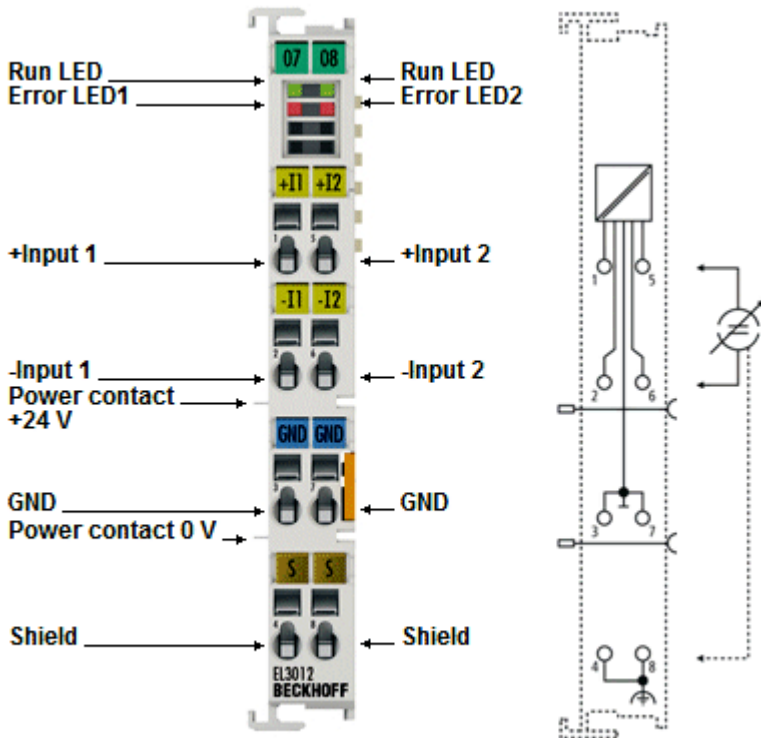


Abb. 15: RUN - und ERROR LED EL3012

LED	Farbe	Bedeutung
RUN *)	grün	Diese LEDs geben den Betriebszustand der Klemme wieder: aus Zustand der <u>EtherCAT State Machine</u> [▶ 212]: INIT = Initialisierung der Klemme oder BOOTSTRAP = Funktion für <u>Firmware Updates</u> [▶ 505] der Klemme blinkend Zustand der EtherCAT State Machine: PREOP = Funktion für Mailbox-Kommunikation und abweichende Standard-Einstellungen gesetzt Einzelblitz Zustand der EtherCAT State Machine: SAFEOP = Überprüfung der Kanäle des <u>Sync-Managers</u> [▶ 214] und der Distributed Clocks. Ausgänge bleiben im sicheren Zustand an Zustand der EtherCAT State Machine: OP = normaler Betriebszustand; Mailbox- und Prozessdatenkommunikation ist möglich
ERROR **)	rot	Fehleranzeige, Drahtbruch und bei Unter- bzw. Überschreitung des Messbereiches des jeweiligen Kanals

*) Sind mehrere RUN-LED vorhanden, haben alle dieselbe Funktion.

**) Die Error-Anzeige zeigt für jeden Kanal den Zustand der Signalauswertung an.

● Überstromschutz der 20 mA-Eingänge

I Die Stromeingänge sind durch eine interne Strombegrenzung gegen Beschädigung durch Überstrom geschützt, es können dabei Ströme > 30mA auftreten. Damit die Strombegrenzung im Fehlerfall nicht überlastet wird, darf vom Quellgerät keine Spannung > 30V ausgehen. Überstrom wird im Prozessabbild als „Overrange“ angezeigt. Nach Auftreten ist der Fehlerzustand umgehend abzustellen, das Quellgerät abzuschalten oder von der Eingangsklemme zu trennen. Bei länger anhaltendem Fehlerzustand senkt die klemmeninterne Strombegrenzung den aufgenommenen Signalstrom aus thermischen Gründen ab, je nach Umgebungsbedingungen auch unter 20 mA.

EL3012 - Anschlussbelegung

Klemmstelle		Beschreibung	Intern verbunden mit Anschluss	Max. Strombelastbarkeit *)
Bezeichnung	Nr.			
+ Input 1	1	+ Eingang 1	-	40 mA
- Input 1	2	- Eingang 1	-	40 mA
GND	3	Signalmasse für Eingang 1	7	40 mA
Shield	4	Schirm (FE)	8; Hutschiene	100 mA **)
+ Input 2	5	+ Eingang 2	-	40 mA
- Input 2	6	- Eingang 2	-	40 mA
GND	7	Signalmasse für Eingang 2	3	40 mA
Shield	8	Schirm (FE)	4; Hutschiene	100 mA **)

*) Dauer- und Spitzenwert

***) Schirmleitungen sollten stromlos sein!

3.2.3 EL3014

3.2.3.1 EL3014 - Einführung

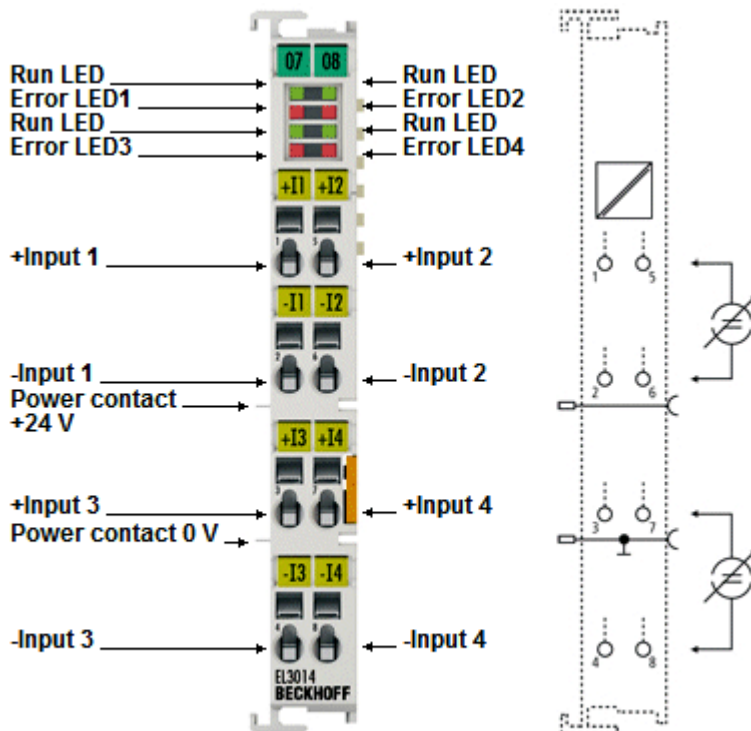


Abb. 16: EL3014

Analoge Eingangsklemme; 4 Kanäle, 12 Bit, 0 ... 20 mA, Differenz-Eingänge

Die analoge Eingangsklemme EL3014 verarbeitet Signale im Bereich von 0 bis 20 mA. Der Strom wird mit einer Auflösung von 12 Bit digitalisiert und galvanisch getrennt zum übergeordneten Automatisierungsgerät transportiert. Die Eingangskanäle der EtherCAT-Klemme sind Differenzeingänge und besitzen eine gemeinsame Bezugsmasse, die mit dem 0 V Powerkontakt verbunden ist.

Überstrom wird nicht nur im Prozessabbild, sondern auch kanalweise durch eine Error-LED angezeigt.

Quick-Links

- [EtherCAT Funktionsgrundlagen](#)
- [Prozessdaten und Betriebsmodi \[► 224\]](#)
- [Objektbeschreibung und Parametrierung \[► 308\]](#)

3.2.3.2 EL3014 - Technische Daten

Technische Daten	EL3014
analoge Eingänge	4
Signalstrom	0...20 mA
Innenwiderstand	85 Ω typ. + Diodenspannung
Grenzfrequenz Eingangsfiler	1 kHz
Gleichtaktspannung U_{cm}	max. 10 V
Wandlungszeit (Standardeinstellung: 50 Hz Filter)	typ. 0,625 ms voreingestellt, konfigurierbar
Auflösung	12 Bit (16 Bit Darstellung, inkl. Vorzeichen)
Samplingart	multiplex
Massebezug	differenziell
Unterstützung NoCoeStorage [► 129]	ja
Messfehler (gesamter Messbereich)	< ± 0,3% (bei 0°C ... +55°C, bezogen auf den Messbereichsendwert) < ± 0,5% (bei Ausnutzung des erweiterten Temperaturbereichs)
Spannungsversorgung für Elektronik	über den E-Bus
Stromaufnahme aus dem E-Bus	typ. 130 mA
Potenzialtrennung	500 V (E-Bus/Feldspannung)
Bitbreite im Prozessabbild (Standardeinstellung)	2 Byte Status, 2 Byte Value je Kanal
Konfiguration	keine Adress- oder Konfigurationseinstellung erforderlich
Gewicht	ca. 55 g
zulässiger Umgebungstemperaturbereich im Betrieb	-25°C ... +60°C (erweiterter Temperaturbereich)
zulässiger Umgebungstemperaturbereich bei Lagerung	-40°C ... +85°C
zulässige relative Luftfeuchtigkeit	95%, keine Betauung
Abmessungen (B x H x T)	ca. 15 mm x 100 mm x 70 mm (Breite angereicht: 12 mm)
Montage [► 134]	auf 35 mm Tragschiene nach EN 60715
Erhöhte mechanische Belastbarkeit	ja, siehe auch Montagevorschriften für Klemmen mit erhöhter mechanischer Belastbarkeit [► 146]
Vibrations- / Schockfestigkeit	gemäß EN 60068-2-6 / EN 60068-2-27
EMV-Festigkeit / Aussendung	gemäß EN 61000-6-2 / EN 61000-6-4
Schutzart	IP20
Einbaulage	beliebig
Kennzeichnung / Zulassung ^{*)}	CE, EAC, UKCA ATEX [► 137], IECEx [► 138], cULus [► 142]

*) Real zutreffende Zulassungen/Kennzeichnungen siehe seitliches Typenschild (Produktbeschriftung).

Ex-Kennzeichnungen

Standard	Kennzeichnung
ATEX	II 3 G Ex nA IIC T4 Gc
IECEx	Ex nA IIC T4 Gc

3.2.3.3 EL3014 - Anschlussbelegung, Anzeige und Diagnose

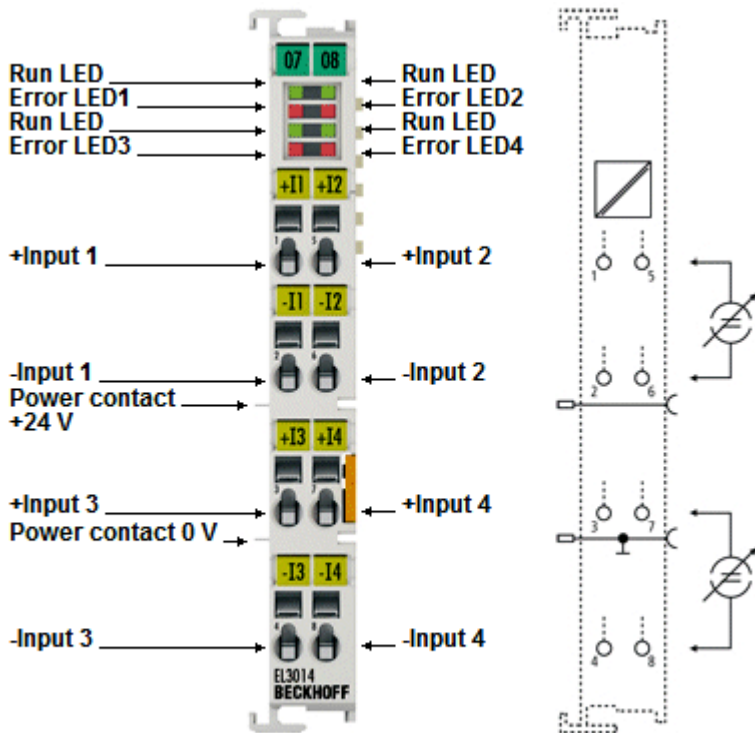


Abb. 17: RUN - und ERROR LED EL3014

LED	Farbe	Bedeutung
RUN *)	grün	Diese LEDs geben den Betriebszustand der Klemme wieder:
		aus Zustand der <u>EtherCAT State Machine</u> [▶ 212]: INIT = Initialisierung der Klemme oder BOOTSTRAP = Funktion für <u>Firmware Updates</u> [▶ 505] der Klemme
		blinkend Zustand der EtherCAT State Machine: PREOP = Funktion für Mailbox-Kommunikation und abweichende Standard-Einstellungen gesetzt
		Einzelblitz Zustand der EtherCAT State Machine: SAFEOP = Überprüfung der Kanäle des <u>Sync-Managers</u> [▶ 214] und der Distributed Clocks. Ausgänge bleiben im sicheren Zustand
		an Zustand der EtherCAT State Machine: OP = normaler Betriebszustand; Mailbox- und Prozessdatenkommunikation ist möglich
ERROR **)	rot	Fehleranzeige, Drahtbruch und bei Unter- bzw. Überschreitung des Messbereiches des jeweiligen Kanals

*) Sind mehrere RUN-LED vorhanden, haben alle dieselbe Funktion.

**) Die Error-Anzeige zeigt für jeden Kanal den Zustand der Signalauswertung an.

EL3014 - Anschlussbelegung

Klemmstelle		Beschreibung	Intern verbunden mit Anschluss	Max. Strombelastbarkeit *)
Bezeichnung	Nr.			
+ Input 1	1	+ Eingang 1	-	40 mA
- Input 1	2	- Eingang 1	-	40 mA
+ Input 3	3	+ Eingang 3	-	40 mA
- Input 3	4	- Eingang 3	-	40 mA
+ Input 2	5	+ Eingang 2	-	40 mA
- Input 2	6	- Eingang 2	-	40 mA
+ Input 4	7	+ Eingang 4	-	40 mA
- Input 4	8	- Eingang 4	-	40 mA

*) Dauer- und Spitzenwert

● Überstromschutz der 20 mA-Eingänge

i Die Stromeingänge sind durch eine interne Strombegrenzung gegen Beschädigung durch Überstrom geschützt, es können dabei Ströme > 30mA auftreten. Damit die Strombegrenzung im Fehlerfall nicht überlastet wird, darf vom Quellgerät keine Spannung > 30V ausgehen. Überstrom wird im Prozessabbild als „Overrange“ angezeigt. Nach Auftreten ist der Fehlerzustand umgehend abzustellen, das Quellgerät abzuschalten oder von der Eingangsklemme zu trennen. Bei länger anhaltendem Fehlerzustand senkt die klemmeninterne Strombegrenzung den aufgenommenen Signalstrom aus thermischen Gründen ab, je nach Umgebungsbedingungen auch unter 20 mA.

3.3 EL302x

3.3.1 EL3021

3.3.1.1 EL3021 - Einführung

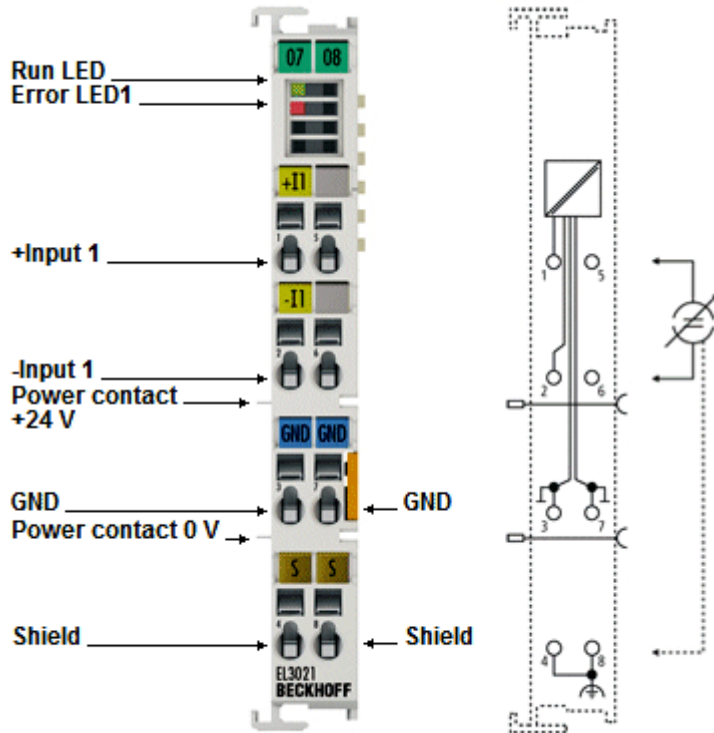


Abb. 18: EL3021

Analoge Eingangsklemme; 1 Kanal, 12 Bit, 4 ... 20 mA, Differenz-Eingang

Die analoge Eingangsklemme EL3021 verarbeitet Signale im Bereich von 4 bis 20 mA. Der Strom wird mit einer Auflösung von 12 Bit digitalisiert und galvanisch getrennt zum übergeordneten Automatisierungsgerät transportiert. Die Eingangsklemme der EtherCAT-Klemmen ist ein Differenzeingang und besitzt ein internes Massepotenzial, das nicht mit den Powerkontakten verbunden ist.

Überstrom und Drahtbruch werden nicht nur im Prozessabbild, sondern auch durch eine Error-LED angezeigt.

Die EL3021 ist einkanalig und zeichnet sich durch ihre feine Granularität und die Potenzialfreiheit aus.

Quick-Links

- [EtherCAT Funktionsgrundlagen](#)
- [Prozessdaten und Betriebsmodi \[► 224\]](#)
- [Objektbeschreibung und Parametrierung \[► 318\]](#)

3.3.1.2 EL3021 - Technische Daten

Technische Daten	EL3021
analoge Eingänge	1
Signalstrom	4...20 mA
Innenwiderstand	85 Ω typ. + Diodenspannung
Grenzfrequenz Eingangsfiler	1 kHz
Gleichtaktspannung U_{cm}	max. 10 V
Wandlungszeit (Standardeinstellung: 50 Hz Filter)	typ. 0,625 ms voreingestellt, konfigurierbar
Auflösung	12 Bit (16 Bit Darstellung, inkl. Vorzeichen)
Samplingart	simultan
Massebezug	differenziell
Unterstützung NoCoeStorage [► 129]	ja
Messfehler (gesamter Messbereich)	< ± 0,3% (bei 0°C ... +55°C, bezogen auf den Messbereichsendwert) < ± 0,5% (bei Ausnutzung des erweiterten Temperaturbereichs)
Spannungsversorgung für Elektronik	über den E-Bus
Stromaufnahme aus dem E-Bus	typ. 130 mA
Potenzialtrennung	500 V (E-Bus/Feldspannung)
Bitbreite im Prozessabbild (Standardeinstellung)	2 Byte Status, 2 Byte Value je Kanal
Konfiguration	keine Adress- oder Konfigurationseinstellung erforderlich
Gewicht	ca. 55 g
zulässiger Umgebungstemperaturbereich im Betrieb	-25°C ... +60°C (erweiterter Temperaturbereich)
zulässiger Umgebungstemperaturbereich bei Lagerung	-40°C ... +85°C
zulässige relative Luftfeuchtigkeit	95%, keine Betauung
Abmessungen (B x H x T)	ca. 15 mm x 100 mm x 70 mm (Breite angereicht: 12 mm)
Montage [► 134]	auf 35 mm Tragschiene nach EN 60715
Erhöhte mechanische Belastbarkeit	ja, siehe auch Montagevorschriften für Klemmen mit erhöhter mechanischer Belastbarkeit [► 146]
Vibrations- / Schockfestigkeit	gemäß EN 60068-2-6 / EN 60068-2-27
EMV-Festigkeit / Aussendung	gemäß EN 61000-6-2 / EN 61000-6-4
Schutzart	IP20
Einbaulage	beliebig
Kennzeichnung / Zulassung ^{*)}	CE, EAC, UKCA ATEX [► 137], IECEx [► 138], cULus [► 142]

*) Real zutreffende Zulassungen/Kennzeichnungen siehe seitliches Typenschild (Produktbeschriftung).

Ex-Kennzeichnungen

Standard	Kennzeichnung
ATEX	II 3 G Ex nA IIC T4 Gc
IECEx	Ex nA IIC T4 Gc

3.3.1.3 EL3021 - Anschlussbelegung, Anzeige und Diagnose

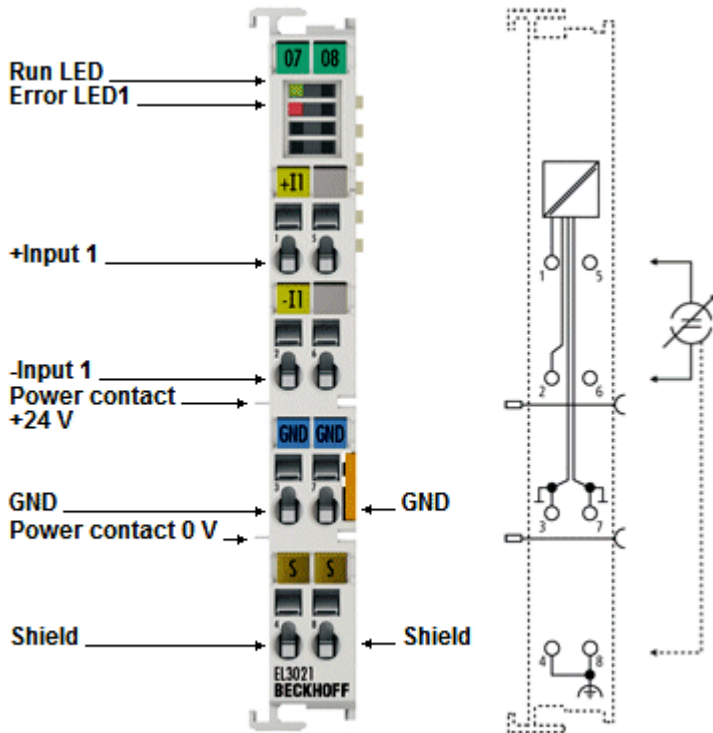


Abb. 19: RUN - und ERROR LED EL3021

LED	Farbe	Bedeutung	
RUN *)	grün	aus	Zustand der EtherCAT State Machine [► 212]: INIT = Initialisierung der Klemme oder BOOTSTRAP = Funktion für Firmware Updates [► 505] der Klemme
		blinkend	Zustand der EtherCAT State Machine: PREOP = Funktion für Mailbox-Kommunikation und abweichende Standard-Einstellungen gesetzt
		Einzelblitz	Zustand der EtherCAT State Machine: SAFEOP = Überprüfung der Kanäle des Sync-Managers [► 214] und der Distributed Clocks. Ausgänge bleiben im sicheren Zustand
		an	Zustand der EtherCAT State Machine: OP = normaler Betriebszustand; Mailbox- und Prozessdatenkommunikation ist möglich
ERROR **)	rot	Fehleranzeige, Drahtbruch und bei Unter- bzw. Überschreitung des Messbereiches des jeweiligen Kanals	

*) Sind mehrere RUN-LED vorhanden, haben alle dieselbe Funktion.

**) Die Error-Anzeige zeigt für jeden Kanal den Zustand der Signalauswertung an.

● Überstromschutz der 20 mA-Eingänge

i Die Stromeingänge sind durch eine interne Strombegrenzung gegen Beschädigung durch Überstrom geschützt, es können dabei Ströme > 30mA auftreten. Damit die Strombegrenzung im Fehlerfall nicht überlastet wird, darf vom Quellgerät keine Spannung > 30V ausgehen. Überstrom wird im Prozessabbild als „Overrange“ angezeigt. Nach Auftreten ist der Fehlerzustand umgehend abzustellen, das Quellgerät abzuschalten oder von der Eingangsklemme zu trennen. Bei länger anhaltendem Fehlerzustand senkt die klemmeninterne Strombegrenzung den aufgenommenen Signalstrom aus thermischen Gründen ab, je nach Umgebungsbedingungen auch unter 20 mA.

EL3021 - Anschlussbelegung

Klemmstelle		Beschreibung	Intern verbunden mit Anschluss	Max. Strombelastbarkeit *)
Bezeichnung	Nr.			
+ Input 1	1	+ Eingang 1	-	40 mA
- Input 1	2	- Eingang 1	-	40 mA
GND	3	Signalmasse für Eingang 1	7	40 mA
Shield	4	Schirm (FE)	8; Hutschiene	100 mA **)
n.c.	5	nicht verbunden	-	-
n.c.	6	nicht verbunden	-	-
GND	7	Signalmasse für Eingang 1	3	40 mA
Shield	8	Schirm (FE)	4; Hutschiene	100 mA **)

*) Dauer- und Spitzenwert

***) Schirmleitungen sollten stromlos sein!

3.3.2 EL3022

3.3.2.1 EL3022 - Einführung

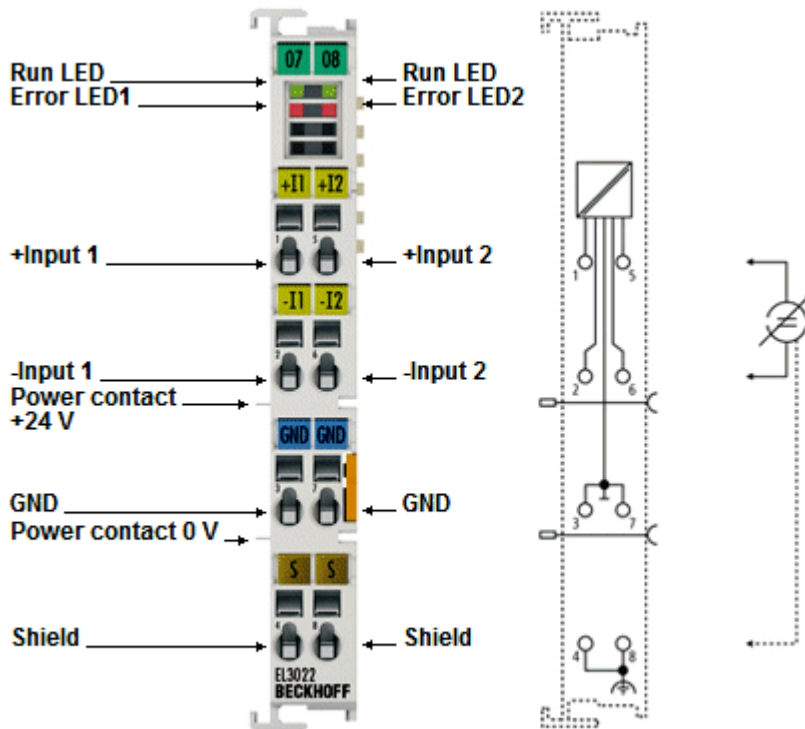


Abb. 20: EL3022

Analoge Eingangsklemme; 2 Kanäle, 12 Bit, 4 ... 20 mA, Differenz-Eingänge

Die analoge Eingangsklemme EL3022 verarbeitet Signale im Bereich von 4 bis 20 mA. Der Strom wird mit einer Auflösung von 12 Bit digitalisiert und galvanisch getrennt zum übergeordneten Automatisierungsgerät transportiert. Die Eingangskanäle der EtherCAT-Klemme sind Differenzeingänge und besitzen ein gemeinsames, internes Massepotenzial, das nicht mit den Powerkontakten verbunden ist.

Überstrom und Drahtbruch werden nicht nur im Prozessabbild, sondern auch kanalweise durch eine Error-LED angezeigt.

Quick-Links

- [EtherCAT Funktionsgrundlagen](#)
- [Prozessdaten und Betriebsmodi \[► 224\]](#)
- [Objektbeschreibung und Parametrierung \[► 326\]](#)

3.3.2.2 EL3022 - Technische Daten

Technische Daten	EL3022
analoge Eingänge	2
Signalstrom	4...20 mA
Innenwiderstand	85 Ω typ. + Diodenspannung
Grenzfrequenz Eingangsfiler	1 kHz
Gleichtaktspannung U_{cm}	max. 10 V
Wandlungszeit (Standardeinstellung: 50 Hz Filter)	typ. 0,625 ms voreingestellt, konfigurierbar
Auflösung	12 Bit (16 Bit Darstellung, inkl. Vorzeichen)
Samplingart	multiplex
Massebezug	differenziell
Unterstützung NoCoeStorage [► 129]	ja
Messfehler (gesamter Messbereich)	< ± 0,3% (bei 0°C ... +55°C, bezogen auf den Messbereichsendwert) < ± 0,5% (bei Ausnutzung des erweiterten Temperaturbereichs)
Spannungsversorgung für Elektronik	über den E-Bus
Stromaufnahme aus dem E-Bus	typ. 130 mA
Potenzialtrennung	500 V (E-Bus/Feldspannung)
Bitbreite im Prozessabbild (Standardeinstellung)	2 Byte Status, 2 Byte Value je Kanal
Konfiguration	keine Adress- oder Konfigurationseinstellung erforderlich
Gewicht	ca. 55 g
zulässiger Umgebungstemperaturbereich im Betrieb	-25°C ... +60°C (erweiterter Temperaturbereich)
zulässiger Umgebungstemperaturbereich bei Lagerung	-40°C ... +85°C
zulässige relative Luftfeuchtigkeit	95%, keine Betauung
Abmessungen (B x H x T)	ca. 15 mm x 100 mm x 70 mm (Breite angereicht: 12 mm)
Montage [► 134]	auf 35 mm Tragschiene nach EN 60715
Erhöhte mechanische Belastbarkeit	ja, siehe auch Montagevorschriften für Klemmen mit erhöhter mechanischer Belastbarkeit [► 146]
Vibrations- / Schockfestigkeit	gemäß EN 60068-2-6 / EN 60068-2-27
EMV-Festigkeit / Aussendung	gemäß EN 61000-6-2 / EN 61000-6-4
Schutzart	IP20
Einbaulage	beliebig
Kennzeichnung / Zulassung ^{*)}	CE, EAC, UKCA ATEX [► 137], IECEx [► 138], cULus [► 142]

*) Real zutreffende Zulassungen/Kennzeichnungen siehe seitliches Typenschild (Produktbeschriftung).

Ex-Kennzeichnungen

Standard	Kennzeichnung
ATEX	II 3 G Ex nA IIC T4 Gc
IECEx	Ex nA IIC T4 Gc

3.3.2.3 EL3022 - Anschlussbelegung, Anzeige und Diagnose

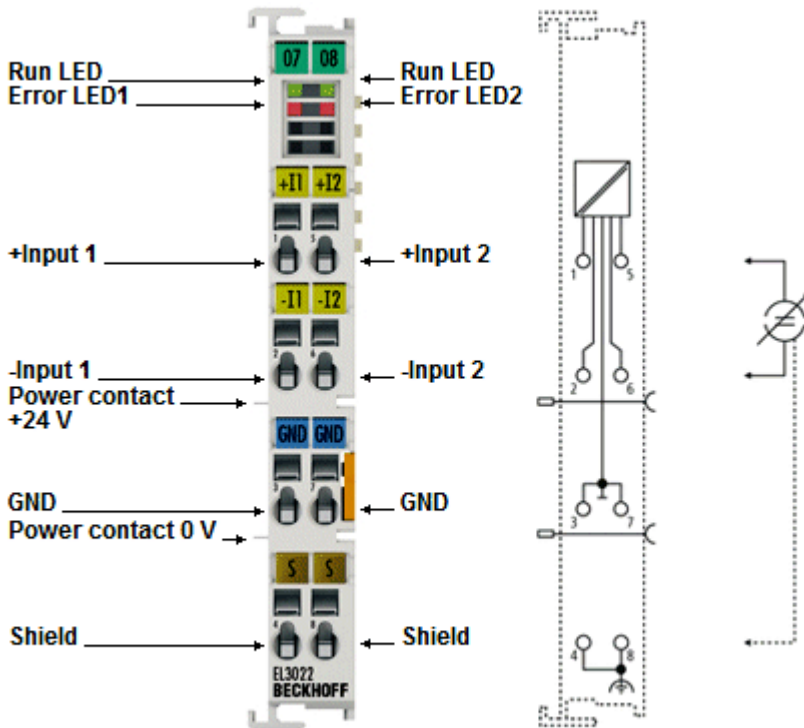


Abb. 21: RUN - und ERROR LED EL3022

LED	Farbe	Bedeutung	
RUN *)	grün	Diese LEDs geben den Betriebszustand der Klemme wieder:	
		aus	Zustand der <u>EtherCAT State Machine</u> [▶ 212]: INIT = Initialisierung der Klemme oder BOOTSTRAP = Funktion für <u>Firmware Updates</u> [▶ 505] der Klemme
		blinkend	Zustand der EtherCAT State Machine: PREOP = Funktion für Mailbox-Kommunikation und abweichende Standard-Einstellungen gesetzt
		Einzelblitz	Zustand der EtherCAT State Machine: SAFEOP = Überprüfung der Kanäle des <u>Sync-Managers</u> [▶ 214] und der Distributed Clocks. Ausgänge bleiben im sicheren Zustand
		an	Zustand der EtherCAT State Machine: OP = normaler Betriebszustand; Mailbox- und Prozessdatenkommunikation ist möglich
ERROR **)	rot	Fehleranzeige, Drahtbruch und bei Unter- bzw. Überschreitung des Messbereiches des jeweiligen Kanals	

*) Sind mehrere RUN-LED vorhanden, haben alle dieselbe Funktion.

**) Die Error-Anzeige zeigt für jeden Kanal den Zustand der Signalauswertung an.

● Überstromschutz der 20 mA-Eingänge

i Die Stromeingänge sind durch eine interne Strombegrenzung gegen Beschädigung durch Überstrom geschützt, es können dabei Ströme > 30mA auftreten. Damit die Strombegrenzung im Fehlerfall nicht überlastet wird, darf vom Quellgerät keine Spannung > 30V ausgehen. Überstrom wird im Prozessabbild als „Overrange“ angezeigt. Nach Auftreten ist der Fehlerzustand umgehend abzustellen, das Quellgerät abzuschalten oder von der Eingangsklemme zu trennen. Bei länger anhaltendem Fehlerzustand senkt die klemmeninterne Strombegrenzung den aufgenommenen Signalstrom aus thermischen Gründen ab, je nach Umgebungsbedingungen auch unter 20 mA.

EL3022 - Anschlussbelegung

Klemmstelle		Beschreibung	Intern verbunden mit Anschluss	Max. Strombelastbarkeit *)
Bezeichnung	Nr.			
+ Input 1	1	+ Eingang 1	-	40 mA
- Input 1	2	- Eingang 1	-	40 mA
GND	3	Signalmasse für Eingang 1	7	40 mA
Shield	4	Schirm (FE)	8; Hutschiene	100 mA **)
+ Input 2	5	+ Eingang 2	-	40 mA
- Input 2	6	- Eingang 2	-	40 mA
GND	7	Signalmasse für Eingang 2	3	40 mA
Shield	8	Schirm (FE)	4; Hutschiene	100 mA **)

*) Dauer- und Spitzenwert

***) Schirmleitungen sollten stromlos sein!

3.3.3 EL3024

3.3.3.1 EL3024 - Einführung

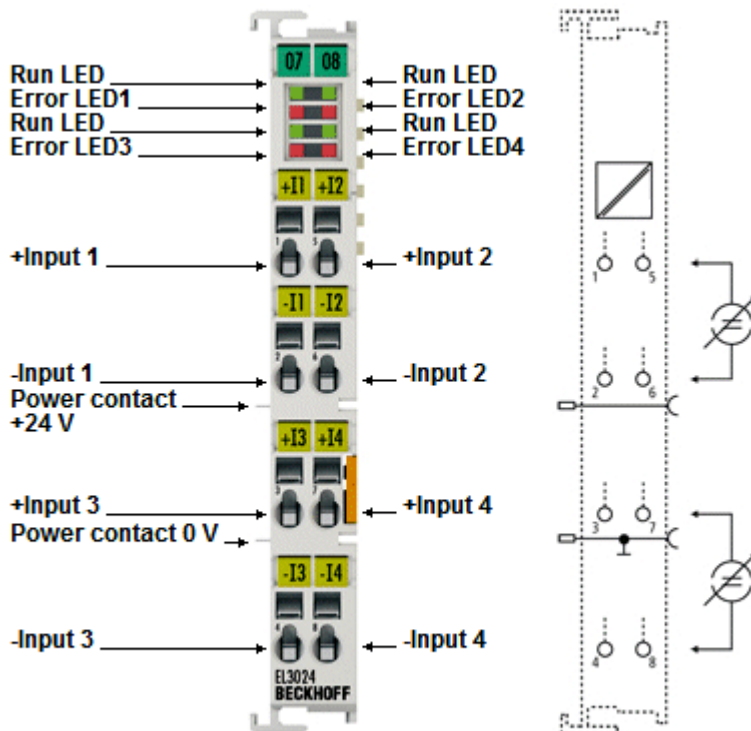


Abb. 22: EL3024

Analoge Eingangsklemme; 4 Kanäle, 12 Bit, 4 ... 20 mA, Differenz-Eingänge

Die analoge Eingangsklemme EL3024 verarbeitet Signale im Bereich von 4 bis 20 mA. Der Strom wird mit einer Auflösung von 12 Bit digitalisiert und galvanisch getrennt zum übergeordneten Automatisierungsgerät transportiert. Die Eingangskanäle der EtherCAT-Klemme sind Differenzeingänge und besitzen eine gemeinsame Bezugsmasse, die mit dem 0 V Powerkontakt verbunden ist

Überstrom und Leitungsbruch werden nicht nur im Prozessabbild, sondern auch kanalweise durch eine Error-LED angezeigt.

Quick-Links

- [EtherCAT Funktionsgrundlagen](#)
- [Prozessdaten und Betriebsmodi \[► 224\]](#)
- [Objektbeschreibung und Parametrierung \[► 335\]](#)

3.3.3.2 EL3024 - Technische Daten

Technische Daten	EL3024
analoge Eingänge	4
Signalstrom	4...20 mA
Innenwiderstand	85 Ω typ. + Diodenspannung
Grenzfrequenz Eingangsfiler	1 kHz
Gleichtaktspannung U_{cm}	max. 10 V
Wandlungszeit (Standardeinstellung: 50 Hz Filter)	typ. 0,625 ms voreingestellt, konfigurierbar
Auflösung	12 Bit (16 Bit Darstellung, inkl. Vorzeichen)
Samplingart	multiplex
Massebezug	differenziell
Unterstützung NoCoeStorage [► 129]	ja
Messfehler (gesamter Messbereich)	< ± 0,3% (bei 0°C ... +55°C, bezogen auf den Messbereichsendwert) < ± 0,5% (bei Ausnutzung des erweiterten Temperaturbereichs)
Spannungsversorgung für Elektronik	über den E-Bus
Stromaufnahme aus dem E-Bus	typ. 130 mA
Potenzialtrennung	500 V (E-Bus/Feldspannung)
Bitbreite im Prozessabbild (Standardeinstellung)	2 Byte Status, 2 Byte Value je Kanal
Konfiguration	keine Adress- oder Konfigurationseinstellung erforderlich
Gewicht	ca. 55 g
zulässiger Umgebungstemperaturbereich im Betrieb	-25°C ... +60°C (erweiterter Temperaturbereich)
zulässiger Umgebungstemperaturbereich bei Lagerung	-40°C ... +85°C
zulässige relative Luftfeuchtigkeit	95%, keine Betauung
Abmessungen (B x H x T)	ca. 15 mm x 100 mm x 70 mm (Breite angereicht: 12 mm)
Montage [► 134]	auf 35 mm Tragschiene nach EN 60715
Erhöhte mechanische Belastbarkeit	ja, siehe auch Montagevorschriften für Klemmen mit erhöhter mechanischer Belastbarkeit [► 146]
Vibrations- / Schockfestigkeit	gemäß EN 60068-2-6 / EN 60068-2-27
EMV-Festigkeit / Aussendung	gemäß EN 61000-6-2 / EN 61000-6-4
Schutzart	IP20
Einbaulage	beliebig
Kennzeichnung / Zulassung ^{*)}	CE, EAC, UKCA ATEX [► 137], IECEx [► 138], cULus [► 142]

*) Real zutreffende Zulassungen/Kennzeichnungen siehe seitliches Typenschild (Produktbeschriftung).

Ex-Kennzeichnungen

Standard	Kennzeichnung
ATEX	II 3 G Ex nA IIC T4 Gc
IECEx	Ex nA IIC T4 Gc

3.3.3.3 EL3024 - Anschlussbelegung, Anzeige und Diagnose

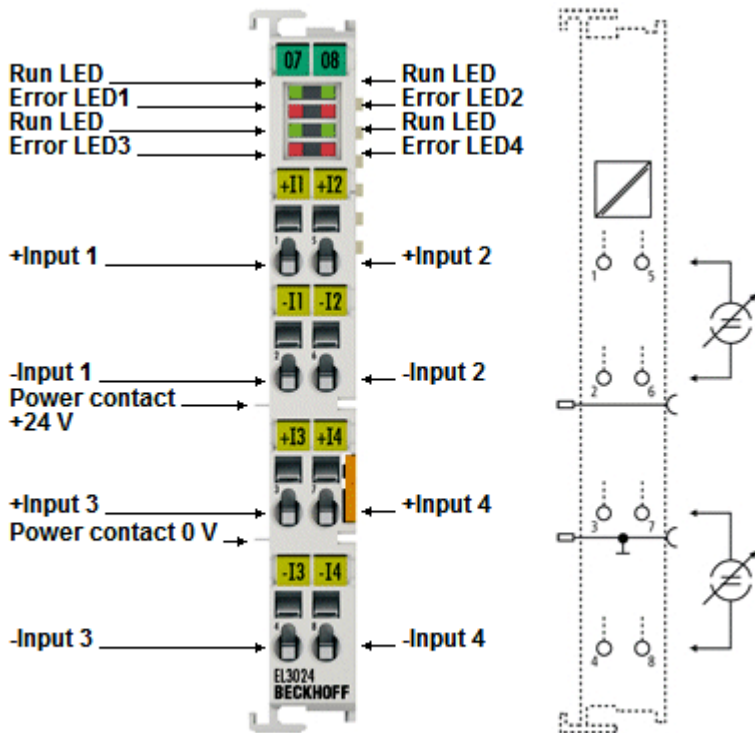


Abb. 23: EL3024

LED	Farbe	Bedeutung
RUN *)	grün	Diese LEDs geben den Betriebszustand der Klemme wieder:
		aus Zustand der <u>EtherCAT State Machine</u> [▶ 212]: INIT = Initialisierung der Klemme oder BOOTSTRAP = Funktion für <u>Firmware Updates</u> [▶ 505] der Klemme
		blinkend Zustand der EtherCAT State Machine: PREOP = Funktion für Mailbox-Kommunikation und abweichende Standard-Einstellungen gesetzt
		Einzelblitz Zustand der EtherCAT State Machine: SAFEOP = Überprüfung der Kanäle des <u>Sync-Managers</u> [▶ 214] und der Distributed Clocks. Ausgänge bleiben im sicheren Zustand
		an Zustand der EtherCAT State Machine: OP = normaler Betriebszustand; Mailbox- und Prozessdatenkommunikation ist möglich
ERROR **)	rot	Fehleranzeige, Drahtbruch und bei Unter- bzw. Überschreitung des Messbereiches des jeweiligen Kanals

*) Sind mehrere RUN-LED vorhanden, haben alle dieselbe Funktion.

**) Die Error-Anzeige zeigt für jeden Kanal den Zustand der Signalauswertung an.

EL3024 - Anschlussbelegung

Klemmstelle		Beschreibung	Intern verbunden mit Anschluss	Max. Strombelastbarkeit *)
Bezeichnung	Nr.			
+ Input 1	1	+ Eingang 1	-	40 mA
- Input 1	2	- Eingang 1	-	40 mA
+ Input 3	3	+ Eingang 3	-	40 mA
- Input 3	4	- Eingang 3	-	40 mA
+ Input 2	5	+ Eingang 2	-	40 mA
- Input 2	6	- Eingang 2	-	40 mA
+ Input 4	7	+ Eingang 4	-	40 mA
- Input 4	8	- Eingang 4	-	40 mA

*) Dauer- und Spitzenwert

● Überstromschutz der 20 mA-Eingänge

i Die Stromeingänge sind durch eine interne Strombegrenzung gegen Beschädigung durch Überstrom geschützt, es können dabei Ströme > 30mA auftreten. Damit die Strombegrenzung im Fehlerfall nicht überlastet wird, darf vom Quellgerät keine Spannung > 30V ausgehen. Überstrom wird im Prozessabbild als „Overrange“ angezeigt. Nach Auftreten ist der Fehlerzustand umgehend abzustellen, das Quellgerät abzuschalten oder von der Eingangsklemme zu trennen. Bei länger anhaltendem Fehlerzustand senkt die klemmeninterne Strombegrenzung den aufgenommenen Signalstrom aus thermischen Gründen ab, je nach Umgebungsbedingungen auch unter 20 mA.

3.4 EL304x

3.4.1 EL3041

3.4.1.1 EL3041 - Einführung

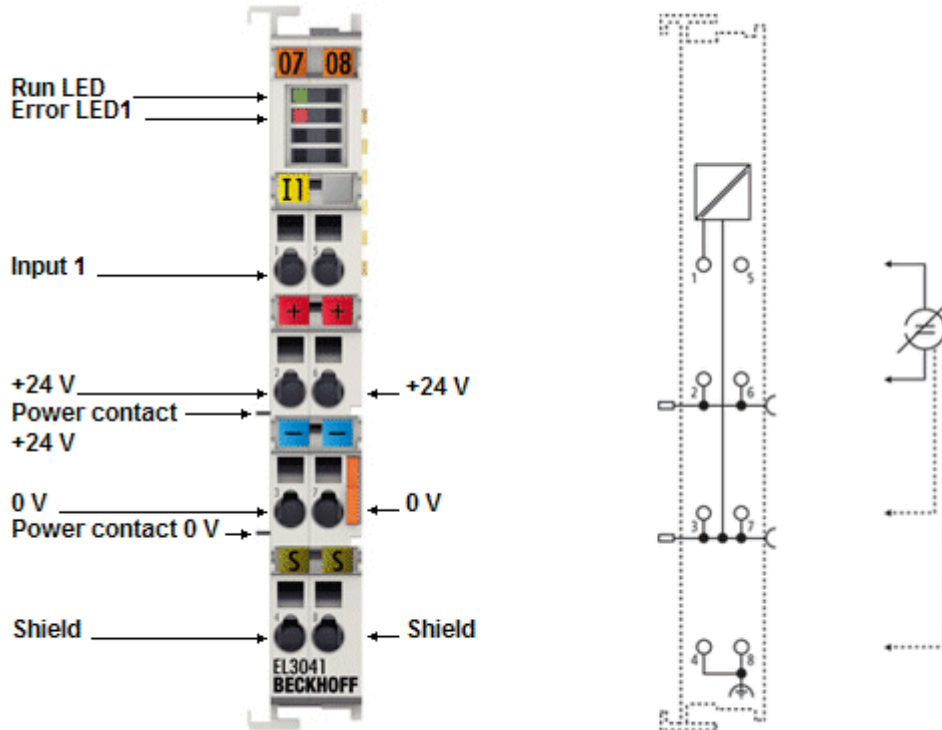


Abb. 24: EL3041

Analoge Eingangsklemme; 1 Kanal, 12 Bit, 0 ... 20 mA, single-ended Eingang

Die analoge Eingangsklemme EL3041 hat die Aufgabe, im Feld befindliche Messumformer zu versorgen und analoge Messsignale galvanisch getrennt zum Automatisierungsgerät zu übertragen. Die Versorgungsspannung für die Sensoren wird über die Powerkontakte an die Klemmen geführt. Die EtherCAT-Klemme zeigt über Error LEDs eine Überlastung an.

Die Powerkontakte können wahlweise über die Standardversorgung oder eine Einspeiseklemme (EL9xxx) mit galvanischer Trennung für die Betriebsspannung versorgt werden. Die Eingangselektronik ist unabhängig von der Versorgungsspannung der Powerkontakte. Der 0 V-Powerkontakt ist das Bezugspotenzial für den Eingang.

Quick-Links

- [EtherCAT Funktionsgrundlagen](#)
- [Prozessdaten und Betriebsmodi \[► 224\]](#)
- [Objektbeschreibung und Parametrierung \[► 345\]](#)

3.4.1.2 EL3041 - Technische Daten

Technische Daten	EL3041
analoge Eingänge	1
Signalstrom	0 mA ... 20 mA
Innenwiderstand	85 Ω typ.
Auflösung	12 Bit (16 Bit Darstellung)
Samplingart	simultan
Massebezug	single ended
Wandlungszeit (Standardeinstellung: 50 Hz Filter)	typ. 0,625 ms
Grenzfrequenz Eingangsfiler	1 kHz
Messfehler (gesamter Messbereich)	< ± 0,3% (bei 0°C ... +55°C, bezogen auf den Messbereichsendwert) < ± 0,5% (bei Ausnutzung des erweiterten Temperaturbereichs)
Spannungsversorgung für Elektronik	über den E-Bus
Stromaufnahme aus dem E-Bus	typ. 130 mA
Unterstützung Distributed Clocks	nein
Unterstützung NoCoeStorage [► 129]	ja
Potenzialtrennung	500 V (E-Bus/Feldspannung)
Spannungsfestigkeit	max. 30 V
Bitbreite im Prozessabbild (Standardeinstellung)	2 Byte Status, 2 Byte Value je Kanal
Konfiguration	keine Adress- oder Konfigurationseinstellung erforderlich
Gewicht	ca. 60 g
zulässiger Umgebungstemperaturbereich im Betrieb	-25°C ... +60°C (erweiterter Temperaturbereich)
zulässiger Umgebungstemperaturbereich bei Lagerung	-40°C ... +85°C
zulässige relative Luftfeuchtigkeit	95%, keine Betauung
Abmessungen (B x H x T)	ca. 15 mm x 100 mm x 70 mm (Breite angereicht: 12 mm)
Montage [► 134]	auf 35 mm Tragschiene nach EN 60715
Erhöhte mechanische Belastbarkeit	ja, siehe auch Montagevorschriften für Klemmen mit erhöhter mechanischer Belastbarkeit [► 146]
Vibrations- / Schockfestigkeit	gemäß EN 60068-2-6 / EN 60068-2-27
EMV-Festigkeit / Aussendung	gemäß EN 61000-6-2 / EN 61000-6-4
Schutzart	IP20
Einbaulage	beliebig
Kennzeichnung / Zulassung*)	CE, EAC, UKCA GL, ATEX [► 137], IECEx [► 138], cULus [► 142]

*) Real zutreffende Zulassungen/Kennzeichnungen siehe seitliches Typenschild (Produktbeschriftung).

Ex-Kennzeichnungen

Standard	Kennzeichnung
ATEX	II 3 G Ex nA IIC T4 Gc
IECEx	Ex nA IIC T4 Gc

3.4.1.3 EL3041 - Anschlussbelegung, Anzeige und Diagnose

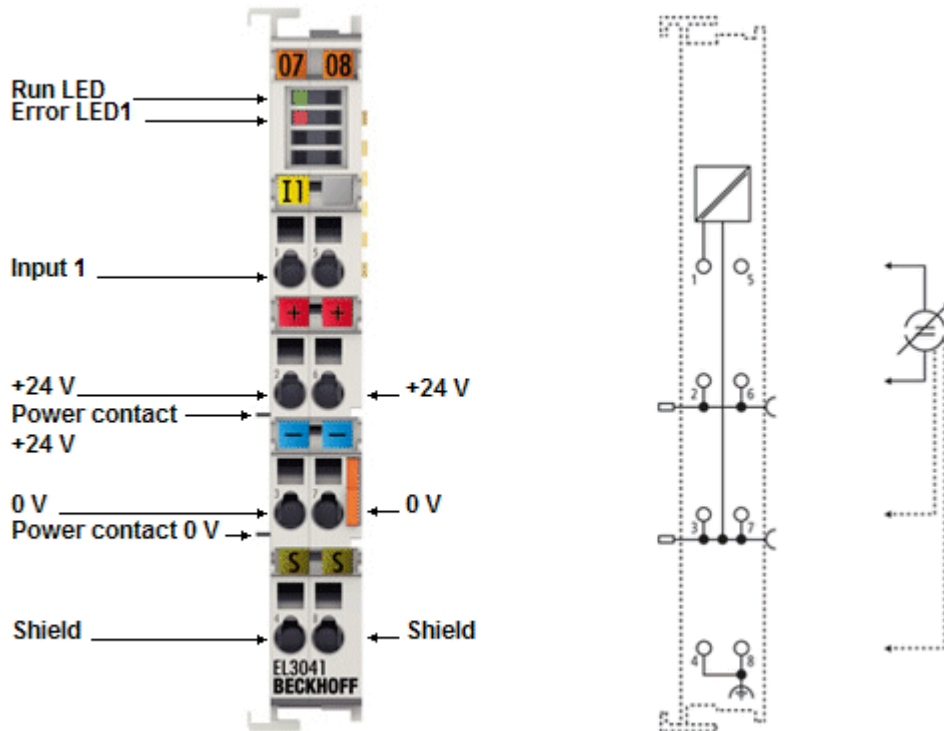


Abb. 25: RUN - und ERROR LED EL3041

LED	Farbe	Bedeutung
RUN *)	grün	Diese LEDs geben den Betriebszustand der Klemme wieder:
		aus Zustand der EtherCAT State Machine [▶ 212]: INIT = Initialisierung der Klemme oder BOOTSTRAP = Funktion für <u>Firmware Updates</u> [▶ 505] der Klemme
		blinkend Zustand der EtherCAT State Machine: PREOP = Funktion für Mailbox-Kommunikation und abweichende Standard-Einstellungen gesetzt
		Einzelblitz Zustand der EtherCAT State Machine: SAFEOP = Überprüfung der Kanäle des <u>Sync-Managers</u> [▶ 214] und der Distributed Clocks. Ausgänge bleiben im sicheren Zustand
		an Zustand der EtherCAT State Machine: OP = normaler Betriebszustand; Mailbox- und Prozessdatenkommunikation ist möglich
ERROR **)	rot	Fehleranzeige, Drahtbruch und bei Unter- bzw. Überschreitung des Messbereiches des jeweiligen Kanals

*) Sind mehrere RUN-LED vorhanden, haben alle dieselbe Funktion.

**) Die Error-Anzeige zeigt für jeden Kanal den Zustand der Signalauswertung an.

EL3041 - Anschlussbelegung

Klemmstelle		Beschreibung	Intern verbunden mit Anschluss	Max. Strombelastbarkeit *)
Bezeichnung	Nr.			
Input 1	1	Eingang 1	-	40 mA
24 V	2	24 V	6; positiver Powerkontakt	1 A
0 V	3	0 V	7; negativer Powerkontakt	1 A
Shield	4	Schirm (FE)	8, Hutschiene	100 mA **)
n. c.	5	nicht verbunden	-	
24 V	6	24 V	2; positiver Powerkontakt	1 A
0 V	7	0 V	3; negativer Powerkontakt	1 A
Shield	8	Schirm (FE)	4, Hutschiene	100 mA **)

*) Dauer- und Spitzenwert

***) Schirmleitungen sollten stromlos sein!

● Überstromschutz der 20 mA-Eingänge

I Die Stromeingänge sind durch eine interne Strombegrenzung gegen Beschädigung durch Überstrom geschützt, es können dabei Ströme > 30mA auftreten. Damit die Strombegrenzung im Fehlerfall nicht überlastet wird, darf vom Quellgerät keine Spannung > 30V ausgehen. Überstrom wird im Prozessabbild als „Overrange“ angezeigt. Nach Auftreten ist der Fehlerzustand umgehend abzustellen, das Quellgerät abzuschalten oder von der Eingangsklemme zu trennen. Bei länger anhaltendem Fehlerzustand senkt die klemmeninterne Strombegrenzung den aufgenommenen Signalstrom aus thermischen Gründen ab, je nach Umgebungsbedingungen auch unter 20 mA.

3.4.2 EL3042

3.4.2.1 EL3042 - Einführung

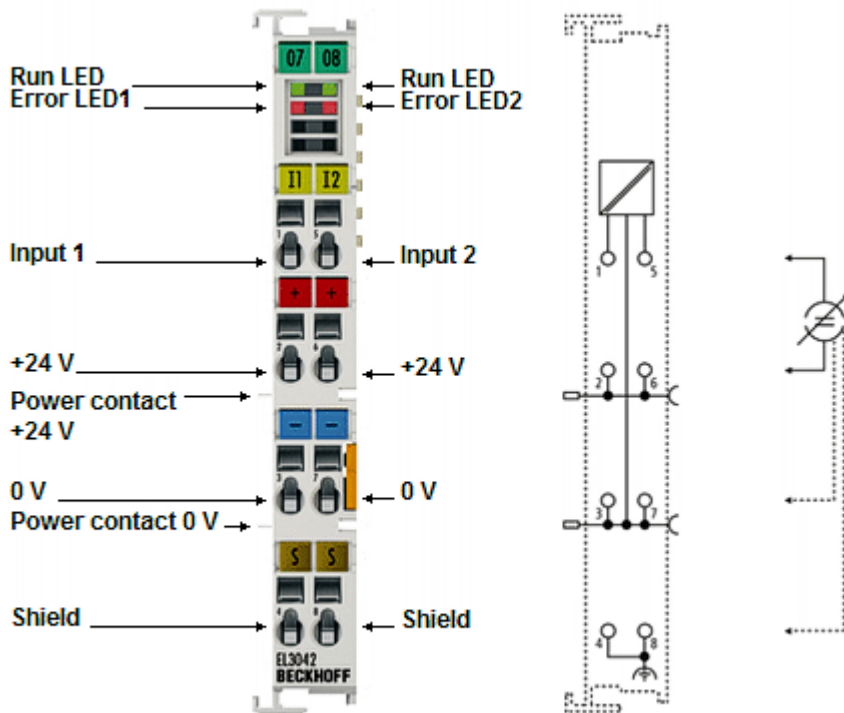


Abb. 26: EL3042

Analoge Eingangsklemme; 2 Kanäle, 12 Bit, 0 ... 20 mA, single-ended Eingänge

Die analoge Eingangsklemme EL3042 hat die Aufgabe, im Feld befindliche Messumformer zu versorgen und analoge Messsignale galvanisch getrennt zum Automatisierungsgerät zu übertragen. Die Versorgungsspannung für die Sensoren wird über die Powerkontakte an die Klemmen geführt. Die EtherCAT-Klemmen zeigen über Error LEDs eine Überlastung an.

Die Powerkontakte können wahlweise über die Standardversorgung oder eine Einspeiseklemme (EL9xxx) mit galvanischer Trennung für die Betriebsspannung versorgt werden. Die Eingangselektronik ist unabhängig von der Versorgungsspannung der Powerkontakte. Der 0 V-Powerkontakt ist das Bezugspotenzial für die Eingänge.

Quick-Links

- [EtherCAT Funktionsgrundlagen](#)
- [Prozessdaten und Betriebsmodi \[► 224\]](#)
- [Objektbeschreibung und Parametrierung \[► 353\]](#)

3.4.2.2 EL3042 - Technische Daten

Technische Daten	EL3042
analoge Eingänge	2
Signalstrom	0 mA ... 20 mA
Innenwiderstand	85 Ω typ.
Auflösung	12 Bit (16 Bit Darstellung)
Samplingart	multiplex
Massebezug	single ended
Wandlungszeit (Standardeinstellung: 50 Hz Filter)	typ. 0,625 ms
Grenzfrequenz Eingangsfiler	1 kHz
Messfehler (gesamter Messbereich)	< ± 0,3% (bei 0°C ... +55°C, bezogen auf den Messbereichsendwert) < ± 0,5% (bei Ausnutzung des erweiterten Temperaturbereichs)
Spannungsversorgung für Elektronik	über den E-Bus
Stromaufnahme aus dem E-Bus	typ. 130 mA
Unterstützung Distributed Clocks	nein
Unterstützung NoCoeStorage [► 129]	ja
Potenzialtrennung	500 V (E-Bus/Feldspannung)
Spannungsfestigkeit	max. 30 V
Bitbreite im Prozessabbild (Standardeinstellung)	2 Byte Status, 2 Byte Value je Kanal
Konfiguration	keine Adress- oder Konfigurationseinstellung erforderlich
Gewicht	ca. 60 g
zulässiger Umgebungstemperaturbereich im Betrieb	-25°C ... +60°C (erweiterter Temperaturbereich)
zulässiger Umgebungstemperaturbereich bei Lagerung	-40°C ... +85°C
zulässige relative Luftfeuchtigkeit	95%, keine Betauung
Abmessungen (B x H x T)	ca. 15 mm x 100 mm x 70 mm (Breite angereicht: 12 mm)
Montage [► 134]	auf 35 mm Tragschiene nach EN 60715
Erhöhte mechanische Belastbarkeit	ja, siehe auch Montagevorschriften für Klemmen mit erhöhter mechanischer Belastbarkeit [► 146]
Vibrations- / Schockfestigkeit	gemäß EN 60068-2-6 / EN 60068-2-27
EMV-Festigkeit / Aussendung	gemäß EN 61000-6-2 / EN 61000-6-4
Schutzart	IP20
Einbaulage	beliebig
Kennzeichnung / Zulassung*)	CE, EAC, UKCA GL, ATEX [► 137], IECEx [► 138], cULus [► 142]

*) Real zutreffende Zulassungen/Kennzeichnungen siehe seitliches Typenschild (Produktbeschriftung).

Ex-Kennzeichnungen

Standard	Kennzeichnung
ATEX	II 3 G Ex nA IIC T4 Gc
IECEx	Ex nA IIC T4 Gc

3.4.2.3 EL3042 - Anschlussbelegung, Anzeige und Diagnose

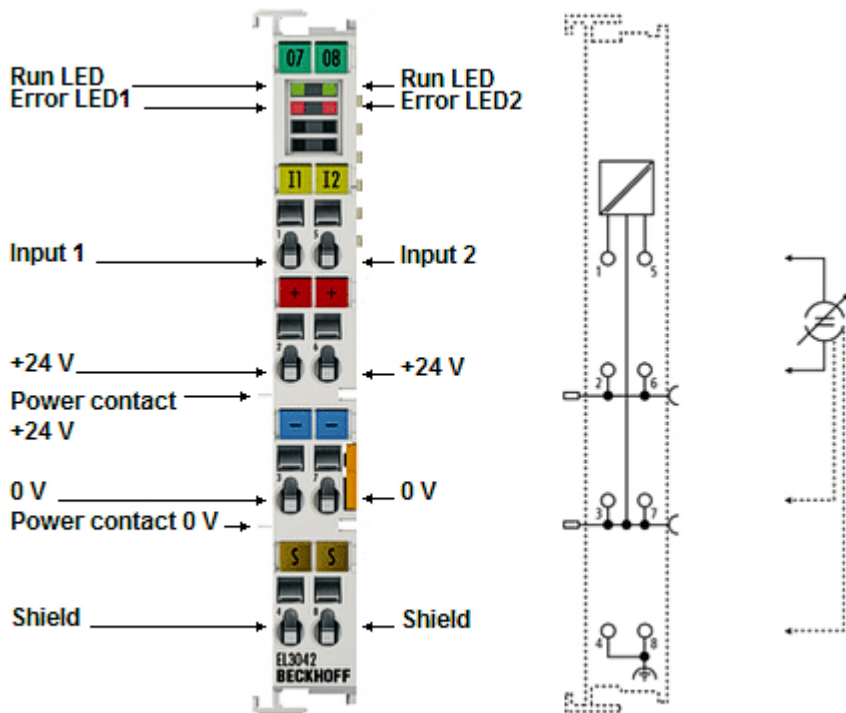


Abb. 27: RUN - und ERROR LED EL3042

LED	Farbe	Bedeutung
RUN *)	grün	Diese LEDs geben den Betriebszustand der Klemme wieder:
		aus Zustand der <u>EtherCAT State Machine</u> [▶ 212]: INIT = Initialisierung der Klemme oder BOOTSTRAP = Funktion für <u>Firmware Updates</u> [▶ 505] der Klemme
		blinkend Zustand der EtherCAT State Machine: PREOP = Funktion für Mailbox-Kommunikation und abweichende Standard-Einstellungen gesetzt
		Einzelblitz Zustand der EtherCAT State Machine: SAFEOP = Überprüfung der Kanäle des <u>Sync-Managers</u> [▶ 214] und der Distributed Clocks. Ausgänge bleiben im sicheren Zustand
		an Zustand der EtherCAT State Machine: OP = normaler Betriebszustand; Mailbox- und Prozessdatenkommunikation ist möglich
ERROR **)	rot	Fehleranzeige, Drahtbruch und bei Unter- bzw. Überschreitung des Messbereiches des jeweiligen Kanals

*) Sind mehrere RUN-LED vorhanden, haben alle dieselbe Funktion.

**) Die Error-Anzeige zeigt für jeden Kanal den Zustand der Signalauswertung an.

EL3042 - Anschlussbelegung

Klemmstelle		Beschreibung	Intern verbunden mit Anschluss	Max. Strombelastbarkeit *)
Bezeichnung	Nr.			
Input 1	1	Eingang 1	-	40 mA
24 V	2	24 V	6; positiver Powerkontakt	1 A
0 V	3	0 V	7; negativer Powerkontakt	1 A
Shield	4	Schirm (FE)	8; Hutschiene	100 mA **)
Input 2	5	Eingang 2	-	40 mA
24 V	6	24 V	2; positiver Powerkontakt	1 A
0 V	7	0 V	3; negativer Powerkontakt	1 A
Shield	8	Schirm (FE)	4; Hutschiene	100 mA **)

*) Dauer- und Spitzenwert

***) Schirmleitungen sollten stromlos sein!

● **Überstromschutz der 20 mA-Eingänge**

I Die Stromeingänge sind durch eine interne Strombegrenzung gegen Beschädigung durch Überstrom geschützt, es können dabei Ströme > 30mA auftreten. Damit die Strombegrenzung im Fehlerfall nicht überlastet wird, darf vom Quellgerät keine Spannung > 30V ausgehen. Überstrom wird im Prozessabbild als „Overrange“ angezeigt. Nach Auftreten ist der Fehlerzustand umgehend abzustellen, das Quellgerät abzuschalten oder von der Eingangsklemme zu trennen. Bei länger anhaltendem Fehlerzustand senkt die klemmeninterne Strombegrenzung den aufgenommenen Signalstrom aus thermischen Gründen ab, je nach Umgebungsbedingungen auch unter 20 mA.

3.4.3 EL3044

3.4.3.1 EL3044 - Einführung

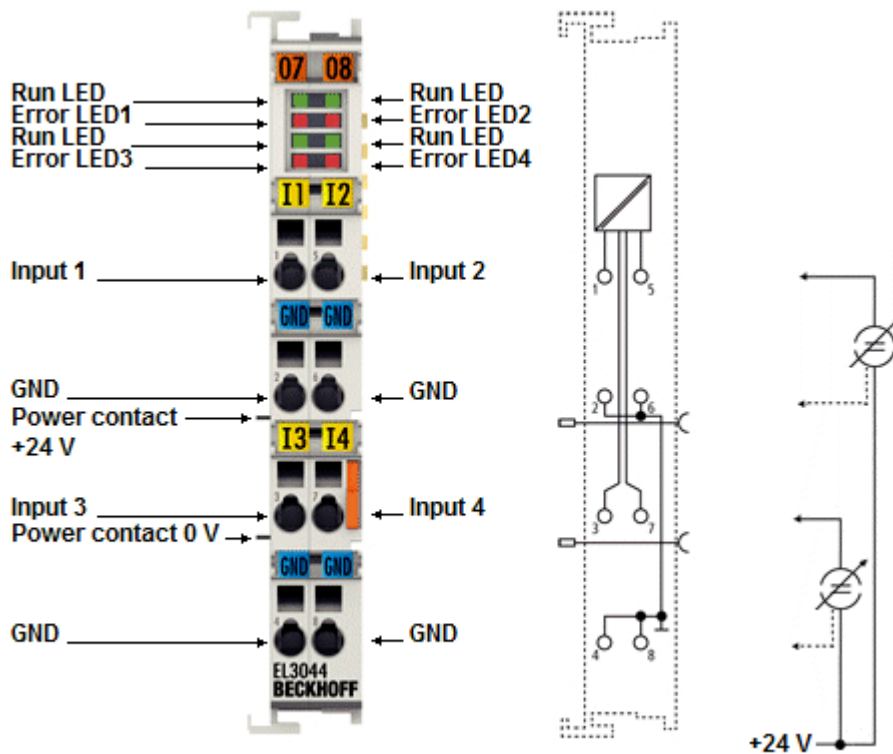


Abb. 28: EL3044

Analoge Eingangsklemmen; 4 Kanäle, 12 Bit, 0 ... 20 mA, single-ended Eingänge

Die analoge Eingangsklemme EL3044 verarbeitet Signale im Bereich von 0 bis 20 mA. Der Strom wird mit einer Auflösung von 12 Bit digitalisiert und galvanisch getrennt zum übergeordneten Automatisierungsgerät transportiert.

Die Powerkontakte sind durchverbunden. Die EtherCAT-Klemmen zeigen über Error LEDs eine Überlastung an.

Bei der EtherCAT-Klemme EL3044 sind die vier Single-ended-Eingänge in 2-Leitertechnik ausgeführt und besitzen ein gemeinsames, internes Massepotenzial, das nicht mit den Powerkontakten verbunden ist.

Quick-Links

- [EtherCAT Funktionsgrundlagen](#)
- [Prozessdaten und Betriebsmodi \[► 224\]](#)
- [Objektbeschreibung und Parametrierung \[► 362\]](#)

3.4.3.2 EL3044 - Technische Daten

Technische Daten	EL3044
analoge Eingänge	4
Signalstrom	0 mA ... 20 mA
Innenwiderstand	85 Ω typ.
Auflösung	12 Bit (16 Bit Darstellung)
Samplingart	multiplex
Massebezug	single ended
Wandlungszeit (Standardeinstellung: 50 Hz Filter)	typ. 0,625 ms
Grenzfrequenz Eingangsfiler	1 kHz
Messfehler (gesamter Messbereich)	< ± 0,3% (bei 0°C ... +55°C, bezogen auf den Messbereichsendwert) < ± 0,5% (bei Ausnutzung des erweiterten Temperaturbereichs)
Spannungsversorgung für Elektronik	über den E-Bus
Stromaufnahme aus dem E-Bus	typ. 130 mA
Unterstützung Distributed Clocks	nein
Unterstützung NoCoeStorage [► 129]	ja
Potenzialtrennung	500 V (E-Bus/Feldspannung)
Spannungsfestigkeit	max. 30 V
Bitbreite im Prozessabbild (Standardeinstellung)	2 Byte Status, 2 Byte Value je Kanal
Konfiguration	keine Adress- oder Konfigurationseinstellung erforderlich
Gewicht	ca. 60 g
zulässiger Umgebungstemperaturbereich im Betrieb	-25°C ... +60°C (erweiterter Temperaturbereich)
zulässiger Umgebungstemperaturbereich bei Lagerung	-40°C ... +85°C
zulässige relative Luftfeuchtigkeit	95%, keine Betauung
Abmessungen (B x H x T)	ca. 15 mm x 100 mm x 70 mm (Breite angereicht: 12 mm)
Montage [► 134]	auf 35 mm Tragschiene nach EN 60715
Erhöhte mechanische Belastbarkeit	ja, siehe auch Montagevorschriften für Klemmen mit erhöhter mechanischer Belastbarkeit [► 146]
Vibrations- / Schockfestigkeit	gemäß EN 60068-2-6 / EN 60068-2-27
EMV-Festigkeit / Aussendung	gemäß EN 61000-6-2 / EN 61000-6-4
Schutzart	IP20
Einbaulage	beliebig
Kennzeichnung / Zulassung*)	CE, EAC, UKCA GL, ATEX [► 137], IECEx [► 138], cFMus [► 140], cULus [► 142],

*) Real zutreffende Zulassungen/Kennzeichnungen siehe seitliches Typenschild (Produktbeschriftung).

Ex-Kennzeichnungen

Standard	Kennzeichnung
ATEX	II 3 G Ex nA IIC T4 Gc
IECEx	Ex nA IIC T4 Gc
cFMus	Class I, Division 2, Groups A, B, C, D Class I, Zone 2, AEx/Ex ec IIC T4 Gc

3.4.3.3 EL3044 - Anschlussbelegung, Anzeige und Diagnose

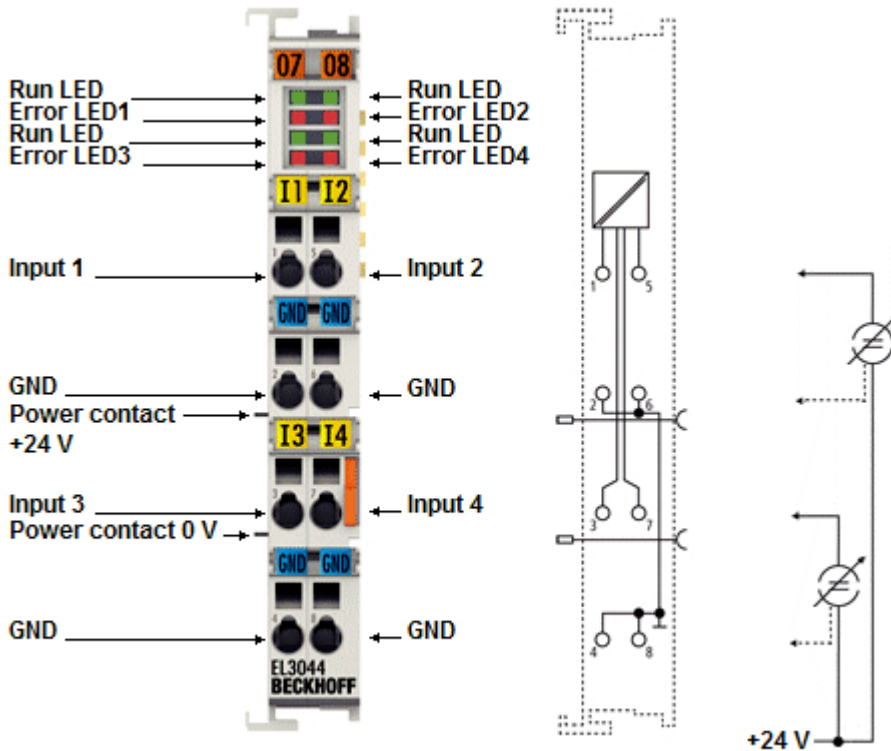


Abb. 29: RUN - und ERROR LED EL3044

LED	Farbe	Bedeutung
RUN *)	grün	Diese LEDs geben den Betriebszustand der Klemme wieder:
		aus Zustand der <u>EtherCAT State Machine</u> [▶ 212]: INIT = Initialisierung der Klemme oder BOOTSTRAP = Funktion für <u>Firmware Updates</u> [▶ 505] der Klemme
		blinkend Zustand der EtherCAT State Machine: PREOP = Funktion für Mailbox-Kommunikation und abweichende Standard-Einstellungen gesetzt
		Einzelblitz Zustand der EtherCAT State Machine: SAFEOP = Überprüfung der Kanäle des <u>Sync-Managers</u> [▶ 214] und der Distributed Clocks. Ausgänge bleiben im sicheren Zustand
		an Zustand der EtherCAT State Machine: OP = normaler Betriebszustand; Mailbox- und Prozessdatenkommunikation ist möglich
ERROR **)	rot	Fehleranzeige, Drahtbruch und bei Unter- bzw. Überschreitung des Messbereiches des jeweiligen Kanals

*) Sind mehrere RUN-LED vorhanden, haben alle dieselbe Funktion.

**) Die Error-Anzeige zeigt für jeden Kanal den Zustand der Signalauswertung an.

EL3044 - Anschlussbelegung

Klemmstelle		Beschreibung	Intern verbunden mit Anschluss	Max. Strombelastbarkeit *)
Bezeichnung	Nr.			
Input 1	1	Eingang 1	-	40 mA
GND	2	Signalmasse für Eingang 1	4, 6, 8	40 mA
Input 3	3	Eingang 3	-	40 mA
GND	4	Signalmasse für Eingang 3	2, 6, 8	40 mA
Input 2	5	Eingang 2	-	40 mA
GND	6	Signalmasse für Eingang 2	2, 4, 8	40 mA
Input 4	7	Eingang 4	-	40 mA
GND	8	Signalmasse für Eingang 4	2, 4, 6	40 mA

*) Dauer- und Spitzenwert

i Überstromschutz der 20 mA-Eingänge

Die Stromeingänge sind durch eine interne Strombegrenzung gegen Beschädigung durch Überstrom geschützt, es können dabei Ströme > 30mA auftreten. Damit die Strombegrenzung im Fehlerfall nicht überlastet wird, darf vom Quellgerät keine Spannung > 30V ausgehen. Überstrom wird im Prozessabbild als „Overrange“ angezeigt. Nach Auftreten ist der Fehlerzustand umgehend abzustellen, das Quellgerät abzuschalten oder von der Eingangsklemme zu trennen. Bei länger anhaltendem Fehlerzustand senkt die klemmeninterne Strombegrenzung den aufgenommenen Signalstrom aus thermischen Gründen ab, je nach Umgebungsbedingungen auch unter 20 mA.

3.4.4 EL3048

3.4.4.1 EL3048 - Einführung

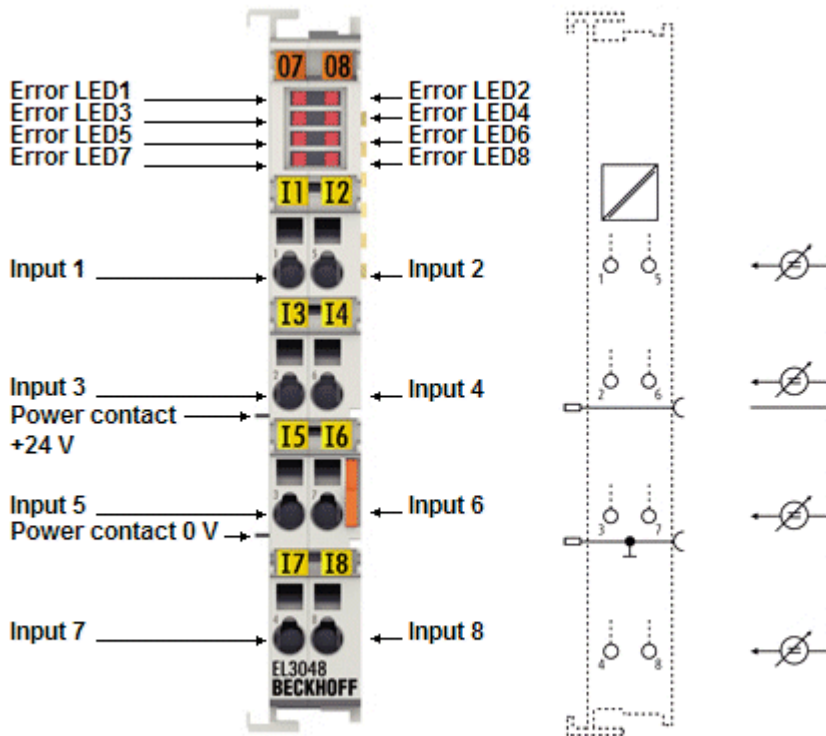


Abb. 30: EL3048

Analoge Eingangsklemme; 8 Kanäle, 12 Bit, 0 ... 20 mA, single-ended Eingänge

Die analoge Eingangsklemme EL3048 verarbeitet Signale im Bereich von 0 bis 20 mA. Der Strom wird mit einer Auflösung von 12 Bit digitalisiert und galvanisch getrennt zum übergeordneten Automatisierungsgerät transportiert.

Die Powerkontakte sind durchverbunden. Die EtherCAT-Klemmen zeigen über Error LEDs eine Überlastung an.

Die EL3048 vereint acht Kanäle in einem Gehäuse. Die Bezugsmasse der Eingänge ist der 0 V-Powerkontakt.

Quick-Links

- [EtherCAT Funktionsgrundlagen](#)
- [Prozessdaten und Betriebsmodi \[► 224\]](#)
- [Objektbeschreibung und Parametrierung \[► 372\]](#)

3.4.4.2 EL3048 - Technische Daten

Technische Daten	EL3048
analoge Eingänge	8
Signalstrom	0 mA ... 20 mA
Innenwiderstand	85 Ω typ.
Auflösung	12 Bit (16 Bit Darstellung)
Samplingart	multiplex
Massebezug	single ended
Wandlungszeit (Standardeinstellung: 50 Hz Filter)	typ. 1,25 ms
Grenzfrequenz Eingangsfiler	1 kHz
Messfehler (gesamter Messbereich)	< ± 0,3% (bei 0°C ... +55°C, bezogen auf den Messbereichsendwert) < ± 0,5% (bei Ausnutzung des erweiterten Temperaturbereichs)
Spannungsversorgung für Elektronik	über den E-Bus
Stromaufnahme aus dem E-Bus	typ. 130 mA
Unterstützung Distributed Clocks	nein
Unterstützung NoCoeStorage [► 129]	ja
Potenzialtrennung	500 V (E-Bus/Feldspannung)
Spannungsfestigkeit	max. 30 V
Bitbreite im Prozessabbild (Standardeinstellung)	2 Byte Status, 2 Byte Value je Kanal
Konfiguration	keine Adress- oder Konfigurationseinstellung erforderlich
Gewicht	ca. 60 g
zulässiger Umgebungstemperaturbereich im Betrieb	-25°C ... +60°C (erweiterter Temperaturbereich)
zulässiger Umgebungstemperaturbereich bei Lagerung	-40°C ... +85°C
zulässige relative Luftfeuchtigkeit	95%, keine Betauung
Abmessungen (B x H x T)	ca. 15 mm x 100 mm x 70 mm (Breite angereicht: 12 mm)
Montage [► 134]	auf 35 mm Tragschiene nach EN 60715
Erhöhte mechanische Belastbarkeit	ja, siehe auch Montagevorschriften für Klemmen mit erhöhter mechanischer Belastbarkeit [► 146]
Vibrations- / Schockfestigkeit	gemäß EN 60068-2-6 / EN 60068-2-27
EMV-Festigkeit / Aussendung	gemäß EN 61000-6-2 / EN 61000-6-4
Schutzart	IP20
Einbaulage	beliebig
Kennzeichnung / Zulassung*)	CE, EAC, UKCA ATEX [► 137], IECEx [► 138], cULus [► 142]

*) Real zutreffende Zulassungen/Kennzeichnungen siehe seitliches Typenschild (Produktbeschriftung).

Ex-Kennzeichnungen

Standard	Kennzeichnung
ATEX	II 3 G Ex nA IIC T4 Gc
IECEx	Ex nA IIC T4 Gc

3.4.4.3 EL3048 - Anschlussbelegung, Anzeige und Diagnose

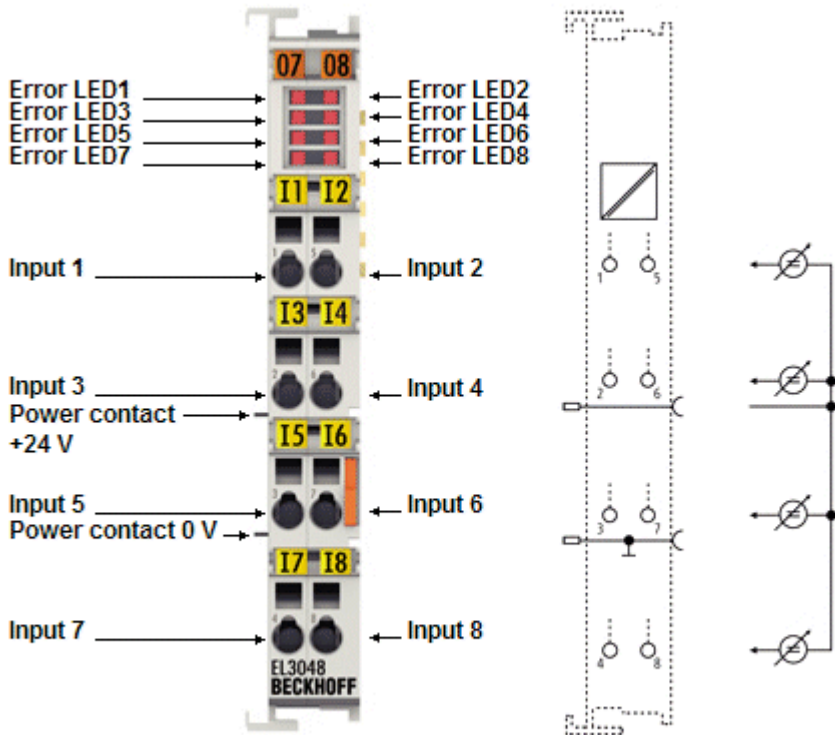


Abb. 31: EL3048

LED	Farbe	Bedeutung
ERROR **)	rot	Fehleranzeige, Drahtbruch und bei Unter- bzw. Überschreitung des Messbereiches des jeweiligen Kanals

**)

EL3048 - Anschlussbelegung

Klemmstelle		Beschreibung	Intern verbunden mit Anschluss	Max. Strombelastbarkeit *)
Bezeichnung	Nr.			
Input 1	1	Eingang 1	-	40 mA
Input 3	2	Eingang 3	-	40 mA
Input 5	3	Eingang 5	-	40 mA
Input 7	4	Eingang 7	-	40 mA
Input 2	5	Eingang 2	-	40 mA
Input 4	6	Eingang 4	-	40 mA
Input 6	7	Eingang 6	-	40 mA
Input 8	8	Eingang 8	-	40 mA

*) Dauer- und Spitzenwert

i **Überstromschutz der 20 mA-Eingänge**

Die Stromeingänge sind durch eine interne Strombegrenzung gegen Beschädigung durch Überstrom geschützt, es können dabei Ströme $> 30\text{mA}$ auftreten. Damit die Strombegrenzung im Fehlerfall nicht überlastet wird, darf vom Quellgerät keine Spannung $> 30\text{V}$ ausgehen. Überstrom wird im Prozessabbild als „Overrange“ angezeigt. Nach Auftreten ist der Fehlerzustand umgehend abzustellen, das Quellgerät abzuschalten oder von der Eingangsklemme zu trennen. Bei länger anhaltendem Fehlerzustand senkt die klemmeninterne Strombegrenzung den aufgenommenen Signalstrom aus thermischen Gründen ab, je nach Umgebungsbedingungen auch unter 20 mA .

3.5 EL305x

3.5.1 EL3051

3.5.1.1 EL3051 - Einführung

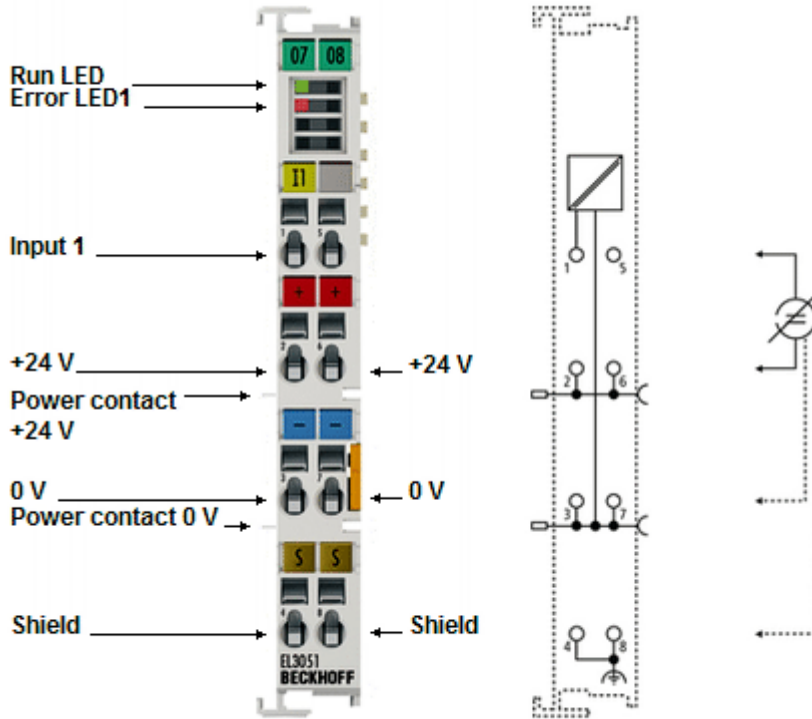


Abb. 32: EL3051

Analoge Eingangsklemme; 1 Kanal, 12 Bit, 4... 20 mA, single-ended Eingang

Die analoge Eingangsklemme EL3051 hat die Aufgabe, im Feld befindliche Messumformer zu versorgen und analoge Messsignale galvanisch getrennt zum Automatisierungsgerät zu übertragen.

Die Versorgungsspannung für die Sensoren wird über die Powerkontakte an die Klemmen geführt. Die Powerkontakte können wahlweise über die Standardversorgung oder eine Einspeiseklemme (EL9xxx) mit galvanischer Trennung für die Betriebsspannung versorgt werden.

Die Eingangselektronik ist unabhängig von der Versorgungsspannung der Powerkontakte. Das Bezugspotenzial für die Eingänge ist der 0-V-Powerkontakt. Überlastung und Drahtbruch werden durch die Error LEDs angezeigt.

Quick-Links

- [EtherCAT Funktionsgrundlagen](#)
- [Prozessdaten und Betriebsmodi \[► 224\]](#)
- [Objektbeschreibung und Parametrierung \[► 386\]](#)

3.5.1.2 EL3051 - Technische Daten

Technische Daten	EL3051
analoge Eingänge	1
Signalstrom	4 mA ... 20 mA
Innenwiderstand	85 Ω typ.
Auflösung	12 Bit (16 Bit Darstellung)
Samplingart	simultan
Massebezug	single ended
Wandlungszeit (Standardeinstellung: 50 Hz Filter)	typ. 0,625 ms
Grenzfrequenz Eingangsfiler	1 kHz
Messfehler (gesamter Messbereich)	< ± 0,3% (bei 0°C ... +55°C, bezogen auf den Messbereichsendwert) < ± 0,5% (bei Ausnutzung des erweiterten Temperaturbereichs)
Spannungsversorgung für Elektronik	über den E-Bus
Stromaufnahme aus dem E-Bus	typ. 130 mA
Unterstützung Distributed Clocks	nein
Unterstützung NoCoeStorage [► 129]	ja
Potenzialtrennung	500 V (E-Bus/Feldspannung)
Spannungsfestigkeit	max. 30 V
Bitbreite im Prozessabbild (Standardeinstellung)	2 Byte Status, 2 Byte Value je Kanal
Konfiguration	keine Adress- oder Konfigurationseinstellung erforderlich
Gewicht	ca. 60 g
zulässiger Umgebungstemperaturbereich im Betrieb	-25°C ... +60°C (erweiterter Temperaturbereich)
zulässiger Umgebungstemperaturbereich bei Lagerung	-40°C ... +85°C
zulässige relative Luftfeuchtigkeit	95%, keine Betauung
Abmessungen (B x H x T)	ca. 15 mm x 100 mm x 70 mm (Breite angereicht: 12 mm)
Montage [► 134]	auf 35 mm Tragschiene nach EN 60715
Erhöhte mechanische Belastbarkeit	ja, siehe auch Montagevorschriften für Klemmen mit erhöhter mechanischer Belastbarkeit [► 146]
Vibrations- / Schockfestigkeit	gemäß EN 60068-2-6 / EN 60068-2-27
EMV-Festigkeit / Aussendung	gemäß EN 61000-6-2 / EN 61000-6-4
Schutzart	IP20
Einbaulage	beliebig
Kennzeichnung / Zulassung*)	CE, EAC, UKCA ATEX [► 137], IECEx [► 138], cULus [► 142]

*) Real zutreffende Zulassungen/Kennzeichnungen siehe seitliches Typenschild (Produktbeschriftung).

Ex-Kennzeichnungen

Standard	Kennzeichnung
ATEX	II 3 G Ex nA IIC T4 Gc
IECEx	Ex nA IIC T4 Gc

3.5.1.3 EL3051 - Anschlussbelegung, Anzeige und Diagnose

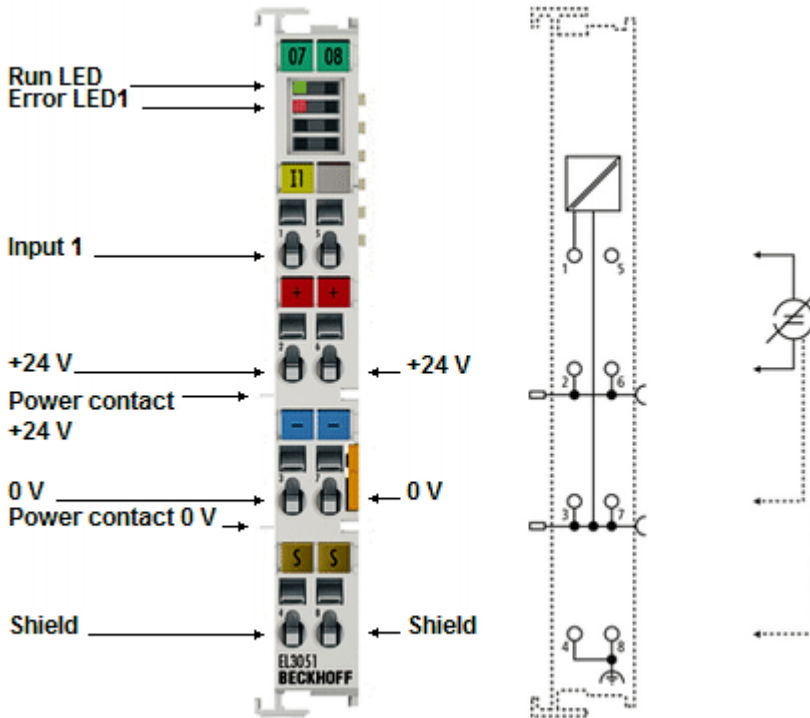


Abb. 33: RUN - und ERROR LED EL3051

LED	Farbe	Bedeutung
RUN *)	grün	Diese LEDs geben den Betriebszustand der Klemme wieder: aus Zustand der <u>EtherCAT State Machine</u> [▶ 212]: INIT = Initialisierung der Klemme oder BOOTSTRAP = Funktion für <u>Firmware Updates</u> [▶ 505] der Klemme blinkend Zustand der EtherCAT State Machine: PREOP = Funktion für Mailbox-Kommunikation und abweichende Standard-Einstellungen gesetzt Einzelblitz Zustand der EtherCAT State Machine: SAFEOP = Überprüfung der Kanäle des <u>Sync-Managers</u> [▶ 214] und der Distributed Clocks. Ausgänge bleiben im sicheren Zustand an Zustand der EtherCAT State Machine: OP = normaler Betriebszustand; Mailbox- und Prozessdatenkommunikation ist möglich
ERROR **)	rot	Fehleranzeige, Drahtbruch und bei Unter- bzw. Überschreitung des Messbereiches des jeweiligen Kanals

*) Sind mehrere RUN-LED vorhanden, haben alle dieselbe Funktion.

**) Die Error-Anzeige zeigt für jeden Kanal den Zustand der Signalauswertung an.

EL3051 - Anschlussbelegung

Klemmstelle		Beschreibung	Intern verbunden mit Anschluss	Max. Strombelastbarkeit *)
Bezeichnung	Nr.			
Input 1	1	Eingang 1	-	40 mA
24 V	2	24 V	6; positiver Powerkontakt	1 A
0 V	3	0 V	7; negativer Powerkontakt	1 A
Shield	4	Schirm	8; Hutschiene	100 mA **)
n. c.	5	nicht verbunden	-	-
24 V	6	24 V	2; positiver Powerkontakt	1 A
0 V	7	0 V	3; negativer Powerkontakt	1 A
Shield	8	Schirm	4; Hutschiene	100 mA **)

*) Dauer- und Spitzenwert

***) Schirmleitungen sollten stromlos sein!

● Überstromschutz der 20 mA-Eingänge

I Die Stromeingänge sind durch eine interne Strombegrenzung gegen Beschädigung durch Überstrom geschützt, es können dabei Ströme > 30mA auftreten. Damit die Strombegrenzung im Fehlerfall nicht überlastet wird, darf vom Quellgerät keine Spannung > 30V ausgehen. Überstrom wird im Prozessabbild als „Overrange“ angezeigt. Nach Auftreten ist der Fehlerzustand umgehend abzustellen, das Quellgerät abzuschalten oder von der Eingangsklemme zu trennen. Bei länger anhaltendem Fehlerzustand senkt die klemmeninterne Strombegrenzung den aufgenommenen Signalstrom aus thermischen Gründen ab, je nach Umgebungsbedingungen auch unter 20 mA.

3.5.2 EL3052

3.5.2.1 EL3052 - Einführung

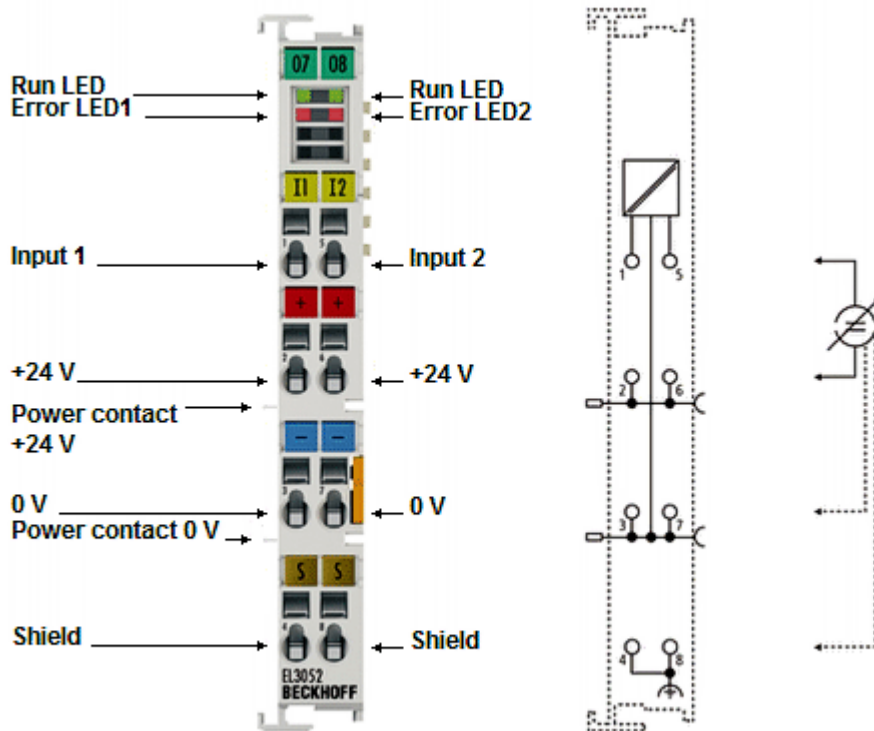


Abb. 34: EL3052

Analoge Eingangsklemme; 2 Kanäle, 12 Bit, 4... 20 mA, single-ended Eingänge

Die analoge Eingangsklemme EL3052 hat die Aufgabe, im Feld befindliche Messumformer zu versorgen und analoge Messsignale galvanisch getrennt zum Automatisierungsgerät zu übertragen.

Die Versorgungsspannung für die Sensoren wird über die Powerkontakte an die Klemmen geführt. Die Powerkontakte können wahlweise über die Standardversorgung oder eine Einspeiseklemme (EL9xxx) mit galvanischer Trennung für die Betriebsspannung versorgt werden.

Die Eingangselektronik ist unabhängig von der Versorgungsspannung der Powerkontakte. Das Bezugspotenzial für die Eingänge ist der 0-V-Powerkontakt. Überlastung und Drahtbruch werden durch die Error LEDs angezeigt.

Quick-Links

- [EtherCAT Funktionsgrundlagen](#)
- [Prozessdaten und Betriebsmodi \[► 224\]](#)
- [Objektbeschreibung und Parametrierung \[► 394\]](#)

3.5.2.2 EL3052 - Technische Daten

Technische Daten	EL3052
analoge Eingänge	2
Signalstrom	4 mA ... 20 mA
Innenwiderstand	85 Ω typ.
Auflösung	12 Bit (16 Bit Darstellung)
Samplingart	multiplex
Massebezug	single ended
Wandlungszeit (Standardeinstellung: 50 Hz Filter)	typ. 0,625 ms
Grenzfrequenz Eingangsfiler	1 kHz
Messfehler (gesamter Messbereich)	< ± 0,3% (bei 0°C ... +55°C, bezogen auf den Messbereichsendwert) < ± 0,5% (bei Ausnutzung des erweiterten Temperaturbereichs)
Spannungsversorgung für Elektronik	über den E-Bus
Stromaufnahme aus dem E-Bus	typ. 130 mA
Unterstützung Distributed Clocks	nein
Unterstützung NoCoeStorage [► 129]	ja
Potenzialtrennung	500 V (E-Bus/Feldspannung)
Spannungsfestigkeit	max. 30 V
Bitbreite im Prozessabbild (Standardeinstellung)	2 Byte Status, 2 Byte Value je Kanal
Konfiguration	keine Adress- oder Konfigurationseinstellung erforderlich
Gewicht	ca. 60 g
zulässiger Umgebungstemperaturbereich im Betrieb	-25°C ... +60°C (erweiterter Temperaturbereich)
zulässiger Umgebungstemperaturbereich bei Lagerung	-40°C ... +85°C
zulässige relative Luftfeuchtigkeit	95%, keine Betauung
Abmessungen (B x H x T)	ca. 15 mm x 100 mm x 70 mm (Breite angereicht: 12 mm)
Montage [► 134]	auf 35 mm Tragschiene nach EN 60715
Erhöhte mechanische Belastbarkeit	ja, siehe auch Montagevorschriften für Klemmen mit erhöhter mechanischer Belastbarkeit [► 146]
Vibrations- / Schockfestigkeit	gemäß EN 60068-2-6 / EN 60068-2-27
EMV-Festigkeit / Aussendung	gemäß EN 61000-6-2 / EN 61000-6-4
Schutzart	IP20
Einbaulage	beliebig
Kennzeichnung / Zulassung*)	CE, EAC, UKCA ATEX [► 137], IECEx [► 138], cULus [► 142]

*) Real zutreffende Zulassungen/Kennzeichnungen siehe seitliches Typenschild (Produktbeschriftung).

Ex-Kennzeichnungen

Standard	Kennzeichnung
ATEX	II 3 G Ex nA IIC T4 Gc
IECEx	Ex nA IIC T4 Gc

3.5.2.3 EL3052 - Anschlussbelegung, Anzeige und Diagnose

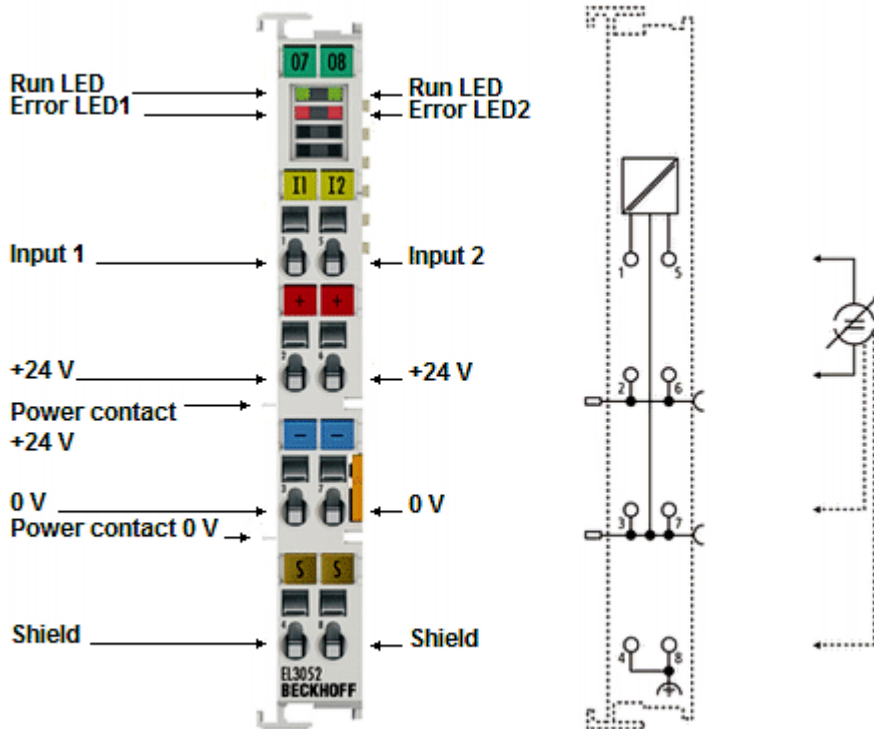


Abb. 35: RUN - und ERROR LED EL3052

LED	Farbe	Bedeutung
RUN *)	grün	Diese LEDs geben den Betriebszustand der Klemme wieder:
		aus Zustand der <u>EtherCAT State Machine</u> [▶ 212]: INIT = Initialisierung der Klemme oder BOOTSTRAP = Funktion für <u>Firmware Updates</u> [▶ 505] der Klemme
		blinkend Zustand der EtherCAT State Machine: PREOP = Funktion für Mailbox-Kommunikation und abweichende Standard-Einstellungen gesetzt
		Einzelblitz Zustand der EtherCAT State Machine: SAFEOP = Überprüfung der Kanäle des <u>Sync-Managers</u> [▶ 214] und der Distributed Clocks. Ausgänge bleiben im sicheren Zustand
		an Zustand der EtherCAT State Machine: OP = normaler Betriebszustand; Mailbox- und Prozessdatenkommunikation ist möglich
ERROR **)	rot	Fehleranzeige, Drahtbruch und bei Unter- bzw. Überschreitung des Messbereiches des jeweiligen Kanals

*) Sind mehrere RUN-LED vorhanden, haben alle dieselbe Funktion.

**) Die Error-Anzeige zeigt für jeden Kanal den Zustand der Signalauswertung an.

Anschlussbelegung EL3052

Klemmstelle		Beschreibung	Intern verbunden mit Anschluss	Max. Strombelastbarkeit *)
Bezeichnung	Nr.			
Input 1	1	Eingang 1	-	40 mA
24 V	2	24 V	6; positiver Powerkontakt	1 A
0 V	3	0 V	7; negativer Powerkontakt	1 A
Shield	4	Schirm (FE)	8; Hutschiene	100 mA **)
Input 2	5	Eingang 2	-	40 mA
24 V	6	24 V	2; positiver Powerkontakt	1 A
0 V	7	0 V	3; negativer Powerkontakt	1 A
Shield	8	Schirm (FE)	4; Hutschiene	100 mA **)

*) Dauer- und Spitzenwert

***) Schirmleitungen sollten stromlos sein!

● Überstromschutz der 20 mA-Eingänge

I Die Stromeingänge sind durch eine interne Strombegrenzung gegen Beschädigung durch Überstrom geschützt, es können dabei Ströme > 30mA auftreten. Damit die Strombegrenzung im Fehlerfall nicht überlastet wird, darf vom Quellgerät keine Spannung > 30V ausgehen. Überstrom wird im Prozessabbild als „Overrange“ angezeigt. Nach Auftreten ist der Fehlerzustand umgehend abzustellen, das Quellgerät abzuschalten oder von der Eingangsklemme zu trennen. Bei länger anhaltendem Fehlerzustand senkt die klemmeninterne Strombegrenzung den aufgenommenen Signalstrom aus thermischen Gründen ab, je nach Umgebungsbedingungen auch unter 20 mA.

3.5.3 EL3054

3.5.3.1 EL3054 - Einführung

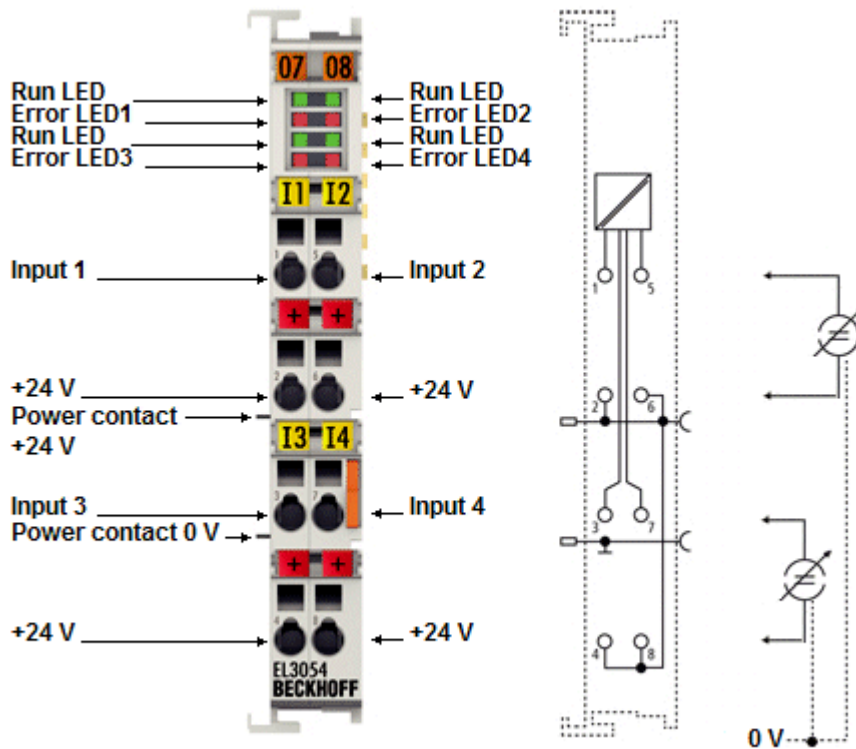


Abb. 36: EL3054

Analoge Eingangsklemme; 4 Kanäle, 12 Bit, 4... 20 mA, single-ended Eingänge

Die analoge Eingangsklemme EL3054 verarbeitet Signale im Bereich von 4 bis 20 mA. Der Strom wird mit einer Auflösung von 12 Bit digitalisiert und galvanisch getrennt zum übergeordneten Automatisierungsgerät transportiert. Die Eingangselektronik ist unabhängig von der Versorgungsspannung der Powerkontakte. Die Powerkontakte sind durchverbunden; die Bezugsmasse der Eingänge ist der 0 V-Powerkontakt. Die Error-LEDs signalisieren Überlastung und Drahtbruch.

Bei der EL3054 mit vier Eingängen ist der 24 V-Powerkontakt auf die Klemme geführt, um den Anschluss von nicht fremd versorgten Sensoren in 2-Leiter-Technik zu ermöglichen.

Quick-Links

- [EtherCAT Funktionsgrundlagen](#)
- [Prozessdaten und Betriebsmodi \[► 224\]](#)
- [Objektbeschreibung und Parametrierung \[► 403\]](#)

3.5.3.2 EL3054 - Technische Daten

Technische Daten	EL3054
analoge Eingänge	4
Signalstrom	4 mA ... 20 mA
Innenwiderstand	85 Ω typ.
Auflösung	12 Bit (16 Bit Darstellung)
Samplingart	multiplex
Massebezug	single ended
Wandlungszeit (Standardeinstellung: 50 Hz Filter)	typ. 0,625 ms
Grenzfrequenz Eingangsfiler	1 kHz
Messfehler (gesamter Messbereich)	< ± 0,3% (bei 0°C ... +55°C, bezogen auf den Messbereichsendwert) < ± 0,5% (bei Ausnutzung des erweiterten Temperaturbereichs)
Spannungsversorgung für Elektronik	über den E-Bus
Stromaufnahme aus dem E-Bus	typ. 130 mA
Unterstützung Distributed Clocks	nein
Unterstützung NoCoeStorage [► 129]	ja
Potenzialtrennung	500 V (E-Bus/Feldspannung)
Spannungsfestigkeit	max. 30 V
Bitbreite im Prozessabbild (Standardeinstellung)	2 Byte Status, 2 Byte Value je Kanal
Konfiguration	keine Adress- oder Konfigurationseinstellung erforderlich
Gewicht	ca. 60 g
zulässiger Umgebungstemperaturbereich im Betrieb	-25°C ... +60°C (erweiterter Temperaturbereich)
zulässiger Umgebungstemperaturbereich bei Lagerung	-40°C ... +85°C
zulässige relative Luftfeuchtigkeit	95%, keine Betauung
Abmessungen (B x H x T)	ca. 15 mm x 100 mm x 70 mm (Breite angereicht: 12 mm)
Montage [► 134]	auf 35 mm Tragschiene nach EN 60715
Erhöhte mechanische Belastbarkeit	ja, siehe auch Montagevorschriften für Klemmen mit erhöhter mechanischer Belastbarkeit [► 146]
Vibrations- / Schockfestigkeit	gemäß EN 60068-2-6 / EN 60068-2-27,
EMV-Festigkeit / Aussendung	gemäß EN 61000-6-2 / EN 61000-6-4
Schutzart	IP20
Einbaulage	beliebig
Kennzeichnung / Zulassung*)	CE, EAC, UKCA ATEX [► 137], IECEx [► 138], cULus [► 142]

*) Real zutreffende Zulassungen/Kennzeichnungen siehe seitliches Typenschild (Produktbeschriftung).

Ex-Kennzeichnungen

Standard	Kennzeichnung
ATEX	II 3 G Ex nA IIC T4 Gc
IECEx	Ex nA IIC T4 Gc

3.5.3.3 EL3054 - Anschlussbelegung, Anzeige und Diagnose

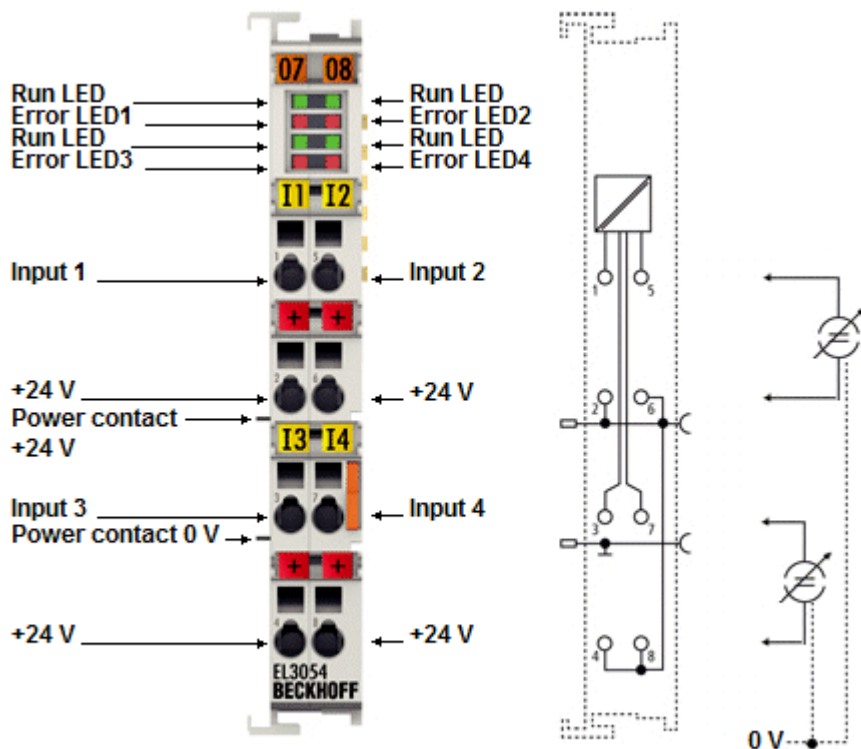


Abb. 37: RUN - und ERROR LED EL3054

LED	Farbe	Bedeutung
RUN *)	grün	Diese LEDs geben den Betriebszustand der Klemme wieder:
		aus Zustand der <u>EtherCAT State Machine</u> [▶ 212]: INIT = Initialisierung der Klemme oder BOOTSTRAP = Funktion für <u>Firmware Updates</u> [▶ 505] der Klemme
		blinkend Zustand der EtherCAT State Machine: PREOP = Funktion für Mailbox-Kommunikation und abweichende Standard-Einstellungen gesetzt
		Einzelblitz Zustand der EtherCAT State Machine: SAFEOP = Überprüfung der Kanäle des <u>Sync-Managers</u> [▶ 214] und der Distributed Clocks. Ausgänge bleiben im sicheren Zustand
		an Zustand der EtherCAT State Machine: OP = normaler Betriebszustand; Mailbox- und Prozessdatenkommunikation ist möglich
ERROR **)	rot	Fehleranzeige, Drahtbruch und bei Unter- bzw. Überschreitung des Messbereiches des jeweiligen Kanals

*) Sind mehrere RUN-LED vorhanden, haben alle dieselbe Funktion.

**) Die Error-Anzeige zeigt für jeden Kanal den Zustand der Signalauswertung an.

EL3054 - Anschlussbelegung

Klemmstelle		Beschreibung	Intern verbunden mit Anschluss	Max. Strombelastbarkeit *)
Bezeichnung	Nr.			
Input 1	1	Eingang 1	-	40 mA
+24 V	2	+24 V	4, 6, 8; positiver Powerkontakt	1 A
Input 3	3	Eingang 3	-	40 mA
+24 V	4	+24 V	2, 6, 8; positiver Powerkontakt	1 A
Input 2	5	Eingang 2	-	40 mA
+24 V	6	+24 V	2, 4, 8; positiver Powerkontakt	1 A
Input 4	7	Eingang 4	-	40 mA
+24 V	8	+24 V	2, 4, 6; positiver Powerkontakt	1 A

*) Dauer- und Spitzenwert

i Überstromschutz der 20 mA-Eingänge

Die Stromeingänge sind durch eine interne Strombegrenzung gegen Beschädigung durch Überstrom geschützt, es können dabei Ströme > 30mA auftreten. Damit die Strombegrenzung im Fehlerfall nicht überlastet wird, darf vom Quellgerät keine Spannung > 30V ausgehen. Überstrom wird im Prozessabbild als „Overrange“ angezeigt. Nach Auftreten ist der Fehlerzustand umgehend abzustellen, das Quellgerät abzuschalten oder von der Eingangsklemme zu trennen. Bei länger anhaltendem Fehlerzustand senkt die klemmeninterne Strombegrenzung den aufgenommenen Signalstrom aus thermischen Gründen ab, je nach Umgebungsbedingungen auch unter 20 mA.

3.5.4 EL3058

3.5.4.1 EL3058 - Einführung

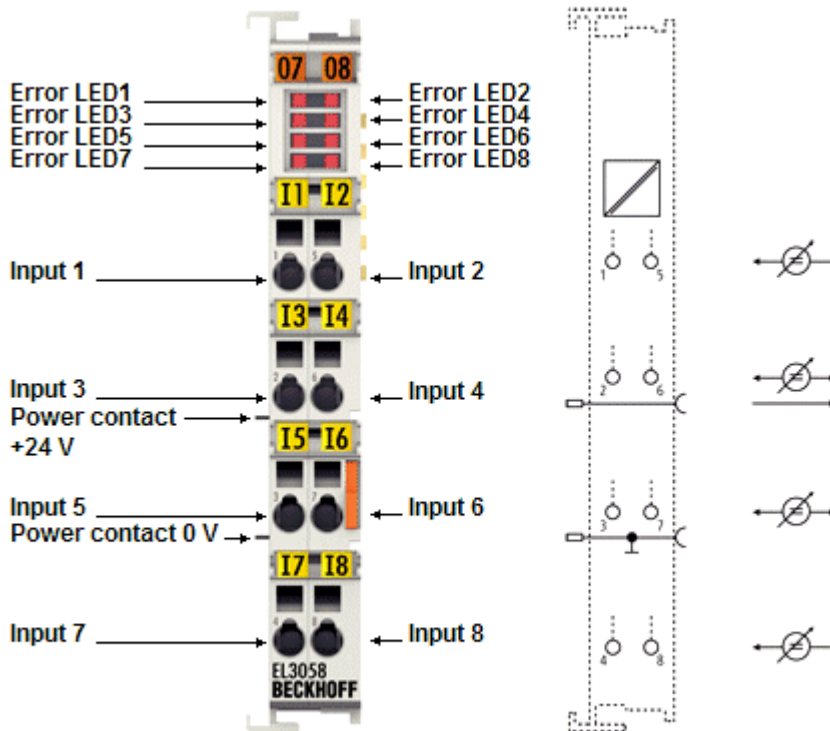


Abb. 38: EL3058

Analoge Eingangsklemme; 8 Kanäle, 12 Bit, 4... 20 mA, single-ended Eingänge

Die analoge Eingangsklemme EL3058 verarbeitet Signale im Bereich von 4 bis 20 mA. Der Strom wird mit einer Auflösung von 12 Bit digitalisiert und galvanisch getrennt zum übergeordneten Automatisierungsgerät transportiert. Die Eingangelektronik ist unabhängig von der Versorgungsspannung der Powerkontakte. Die Powerkontakte sind durchverbunden; die Bezugsmasse der Eingänge ist der 0 V-Powerkontakt. Die Error-LEDs signalisieren Überlastung und Drahtbruch.

Quick-Links

- [EtherCAT Funktionsgrundlagen](#)
- [Prozessdaten und Betriebsmodi \[► 224\]](#)
- [Objektbeschreibung und Parametrierung \[► 413\]](#)

3.5.4.2 EL3058 - Technische Daten

Technische Daten	EL3058
analoge Eingänge	8
Signalstrom	4 mA ... 20 mA
Innenwiderstand	85 Ω typ.
Auflösung	12 Bit (16 Bit Darstellung)
Samplingart	multiplex
Massebezug	single ended
Wandlungszeit (Standardeinstellung: 50 Hz Filter)	typ. 1,25 ms
Grenzfrequenz Eingangsfiler	1 kHz
Messfehler (gesamter Messbereich)	< ± 0,3% (bei 0°C ... +55°C, bezogen auf den Messbereichsendwert) < ± 0,5% (bei Ausnutzung des erweiterten Temperaturbereichs)
Spannungsversorgung für Elektronik	über den E-Bus
Stromaufnahme aus dem E-Bus	typ. 130 mA
Unterstützung Distributed Clocks	nein
Unterstützung NoCoeStorage [► 129]	ja
Potenzialtrennung	500 V (E-Bus/Feldspannung)
Spannungsfestigkeit	max. 30 V
Bitbreite im Prozessabbild (Standardeinstellung)	2 Byte Status, 2 Byte Value je Kanal
Konfiguration	keine Adress- oder Konfigurationseinstellung erforderlich
Gewicht	ca. 60 g
zulässiger Umgebungstemperaturbereich im Betrieb	-25°C ... +60°C (erweiterter Temperaturbereich)
zulässiger Umgebungstemperaturbereich bei Lagerung	-40°C ... +85°C
zulässige relative Luftfeuchtigkeit	95%, keine Betauung
Abmessungen (B x H x T)	ca. 15 mm x 100 mm x 70 mm (Breite angereicht: 12 mm)
Montage [► 134]	auf 35 mm Tragschiene nach EN 60715
Erhöhte mechanische Belastbarkeit	ja, siehe auch Montagevorschriften für Klemmen mit erhöhter mechanischer Belastbarkeit [► 146]
Vibrations- / Schockfestigkeit	gemäß EN 60068-2-6 / EN 60068-2-27,
EMV-Festigkeit / Aussendung	gemäß EN 61000-6-2 / EN 61000-6-4
Schutzart	IP20
Einbaulage	beliebig
Kennzeichnung / Zulassung*)	CE, EAC, UKCA ATEX [► 137], IECEx [► 138], cULus [► 142]

*) Real zutreffende Zulassungen/Kennzeichnungen siehe seitliches Typenschild (Produktbeschriftung).

Ex-Kennzeichnungen

Standard	Kennzeichnung
ATEX	II 3 G Ex nA IIC T4 Gc
IECEx	Ex nA IIC T4 Gc

3.5.4.3 EL3058 - Anschlussbelegung, Anzeige und Diagnose

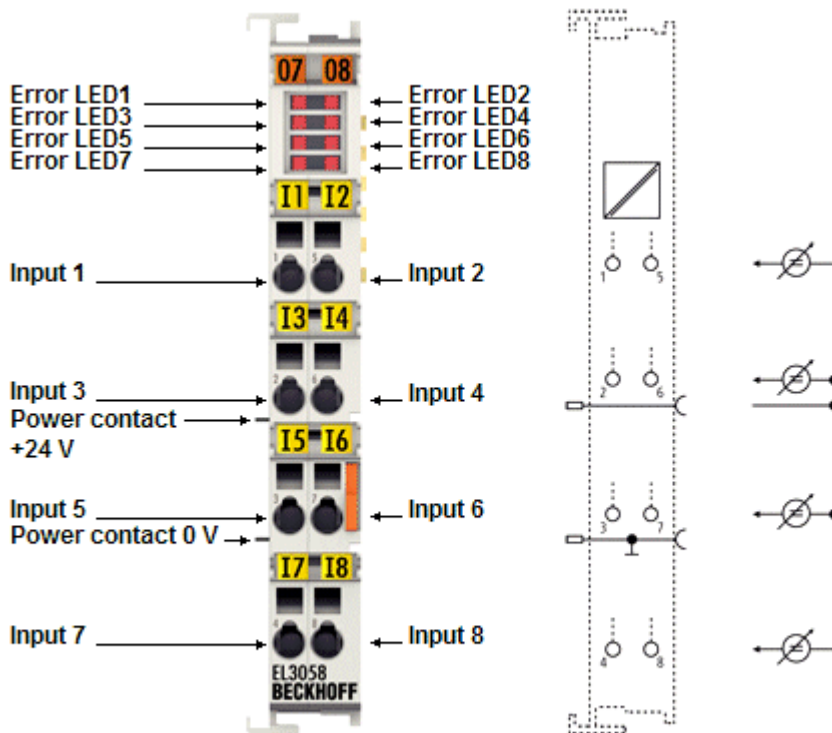


Abb. 39: EL3058

LED	Farbe	Bedeutung
ERROR **)	rot	Fehleranzeige, Drahtbruch und bei Unter- bzw. Überschreitung des Messbereiches des jeweiligen Kanals

**)) Die Error-Anzeige zeigt für jeden Kanal den Zustand der Signalauswertung an

EL3058 - Anschlussbelegung

Klemmstelle		Beschreibung	Intern verbunden mit Anschluss	Max. Strombelastbarkeit *)
Bezeichnung	Nr.			
Input 1	1	Eingang 1	-	40 mA
Input 3	2	Eingang 3	-	40 mA
Input 5	3	Eingang 5	-	40 mA
Input 7	4	Eingang 7	-	40 mA
Input 2	5	Eingang 2	-	40 mA
Input 4	6	Eingang 4	-	40 mA
Input 6	7	Eingang 6	-	40 mA
Input 8	8	Eingang 8	-	40 mA

*) Dauer- und Spitzenwert

● Überstromschutz der 20 mA-Eingänge

I Die Stromeingänge sind durch eine interne Strombegrenzung gegen Beschädigung durch Überstrom geschützt, es können dabei Ströme > 30mA auftreten. Damit die Strombegrenzung im Fehlerfall nicht überlastet wird, darf vom Quellgerät keine Spannung > 30V ausgehen. Überstrom wird im Prozessabbild als „Overrange“ angezeigt. Nach Auftreten ist der Fehlerzustand umgehend abzustellen, das Quellgerät abzuschalten oder von der Eingangsklemme zu trennen. Bei länger anhaltendem Fehlerzustand senkt die klemmeninterne Strombegrenzung den aufgenommenen Signalstrom aus thermischen Gründen ab, je nach Umgebungsbedingungen auch unter 20 mA.

3.6 EL306x

3.6.1 EL3061

3.6.1.1 EL3061 - Einführung

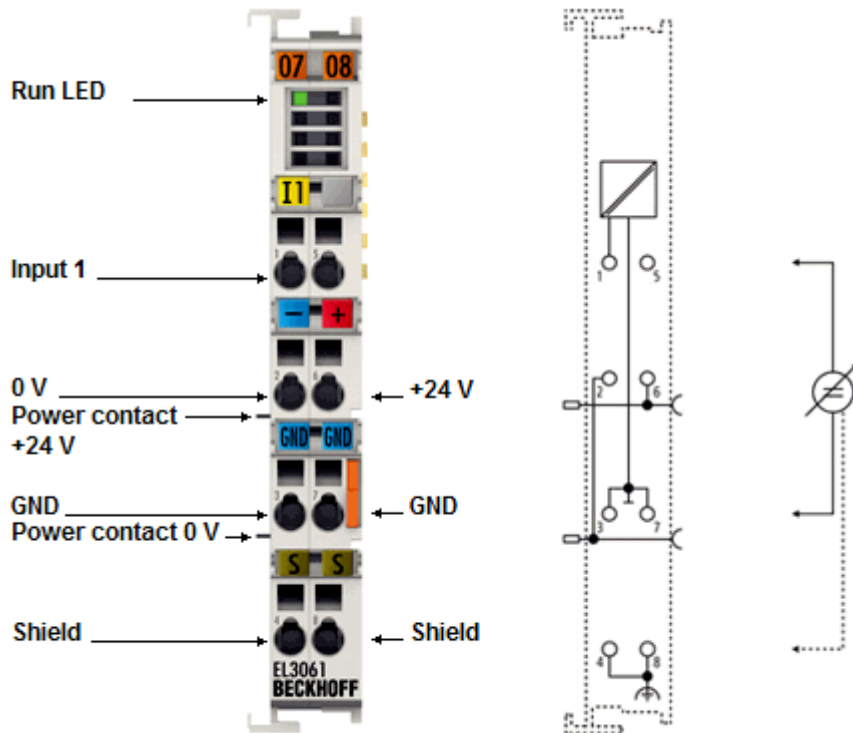


Abb. 40: EL3061

Analoge Eingangsklemme; 1 Kanal, 12 Bit, 0 V ... +10 V, single-ended Eingang

Die analoge Eingangsklemme EL3061 verarbeitet Signale im Bereich von 0 bis 10 V.

Die Spannung wird mit einer Auflösung von 12 Bit digitalisiert und galvanisch getrennt zum übergeordneten Automatisierungsgerät transportiert. Der Eingangskanal der EtherCAT-Klemme hat eine Bezugsmasse, die nicht mit den Powerkontakten verbunden ist.

Quick-Links

- [EtherCAT Funktionsgrundlagen](#)
- [Prozessdaten und Betriebsmodi \[► 224\]](#)
- [Objektbeschreibung und Parametrierung \[► 427\]](#)

3.6.1.2 EL3061 - Technische Daten

Technische Daten	EL3061
analoge Eingänge	1
Signalspannung	0 V ... +10 V
Innenwiderstand	> 130 kΩ
Auflösung	12 Bit (16 Bit Darstellung)
Samplingart	simultan
Massebezug	single ended
Wandlungszeit (Standardeinstellung: 50 Hz Filter)	typ. 0,625 ms
Grenzfrequenz Eingangsfiler	1 kHz
Messfehler (gesamter Messbereich)	< ± 0,3% (bei 0°C ... +55°C, bezogen auf den Messbereichsendwert) < ± 0,5% (bei Ausnutzung des erweiterten Temperaturbereichs)
Spannungsversorgung für Elektronik	über den E-Bus
Stromaufnahme aus dem E-Bus	typ. 130 mA
Unterstützung Distributed Clocks	nein
Unterstützung NoCoeStorage [► 129]	ja
Potenzialtrennung	500 V (E-Bus/Feldspannung)
Spannungsfestigkeit	max. 30 V
Bitbreite im Prozessabbild (Standardeinstellung)	2 Byte Status, 2 Byte Value je Kanal
Konfiguration	keine Adress- oder Konfigurationseinstellung erforderlich
Gewicht	ca. 60 g
zulässiger Umgebungstemperaturbereich im Betrieb	-25°C ... +60°C (erweiterter Temperaturbereich)
zulässiger Umgebungstemperaturbereich bei Lagerung	-40°C ... +85°C
zulässige relative Luftfeuchtigkeit	95%, keine Betauung
Abmessungen (B x H x T)	ca. 15 mm x 100 mm x 70 mm (Breite angereicht: 12 mm)
Montage [► 134]	auf 35 mm Tragschiene nach EN 60715
Erhöhte mechanische Belastbarkeit	ja, siehe auch <u>Montagevorschriften für Klemmen mit erhöhter mechanischer Belastbarkeit</u> [► 146]
Vibrations- / Schockfestigkeit	gemäß EN 60068-2-6 / EN 60068-2-27,
EMV-Festigkeit / Aussendung	gemäß EN 61000-6-2 / EN 61000-6-4
Schutzart	IP20
Einbaulage	beliebig
Kennzeichnung / Zulassung*)	CE, EAC, UKCA ATEX [► 137], IECEx [► 138], cULus [► 142]

*) Real zutreffende Zulassungen/Kennzeichnungen siehe seitliches Typenschild (Produktbeschriftung).

Ex-Kennzeichnungen

Standard	Kennzeichnung
ATEX	II 3 G Ex nA IIC T4 Gc
IECEx	Ex nA IIC T4 Gc

3.6.1.3 EL3061 - Anschlussbelegung, Anzeige und Diagnose

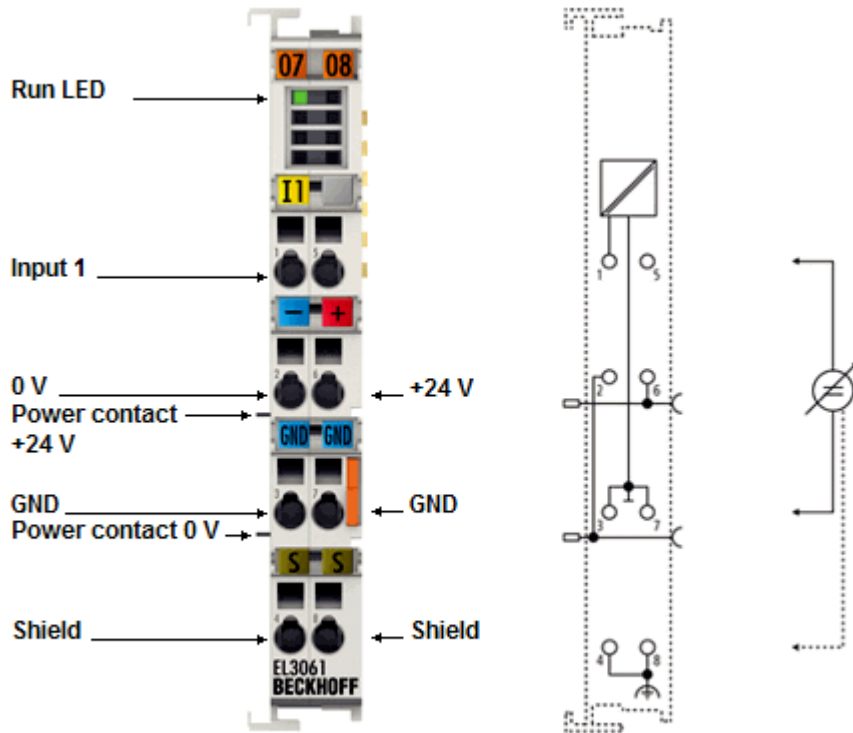


Abb. 41: RUN LED EL3061

RUN - LEDs

LED	Farbe	Bedeutung	
RUN *)	grün	Diese LEDs geben den Betriebszustand der Klemme wieder:	
		aus	Zustand der <u>EtherCAT State Machine</u> [▶ 212]: INIT = Initialisierung der Klemme oder BOOTSTRAP = Funktion für <u>Firmware Updates</u> [▶ 505] der Klemme
		blinkend	Zustand der EtherCAT State Machine: PREOP = Funktion für Mailbox-Kommunikation und abweichende Standard-Einstellungen gesetzt
		Einzelblitz	Zustand der EtherCAT State Machine: SAFEOP = Überprüfung der Kanäle des <u>Sync-Managers</u> [▶ 214] und der Distributed Clocks. Ausgänge bleiben im sicheren Zustand
	an	Zustand der EtherCAT State Machine: OP = normaler Betriebszustand; Mailbox- und Prozessdatenkommunikation ist möglich	

*) Sind mehrere RUN-LED vorhanden, haben alle dieselbe Funktion.

EL3061 - Anschlussbelegung

Klemmstelle		Beschreibung	Intern verbunden mit Anschluss	Max. Strombelastbarkeit *)
Bezeichnung	Nr.			
Input 1	1	Eingang 1	-	nicht anwendbar (Spannungseingang)
0 V	2	0 V	negativer Powerkontakt	1 A
GND	3	Signalmasse für Eingang 1	7	40 mA
Shield	4	Schirm (FE)	8; Hutschiene	100 mA **)
n. c.	5	nicht verbunden	-	-
24 V	6	24 V	positiver Powerkontakt	1 A
GND	7	Signalmasse für Eingang 1	3	40 mA
Shield	8	Schirm (FE)	4; Hutschiene	100 mA **)

*) Dauer- und Spitzenwert

***) Schirmleitungen sollten stromlos sein!

3.6.2 EL3062

3.6.2.1 EL3062 - Einführung

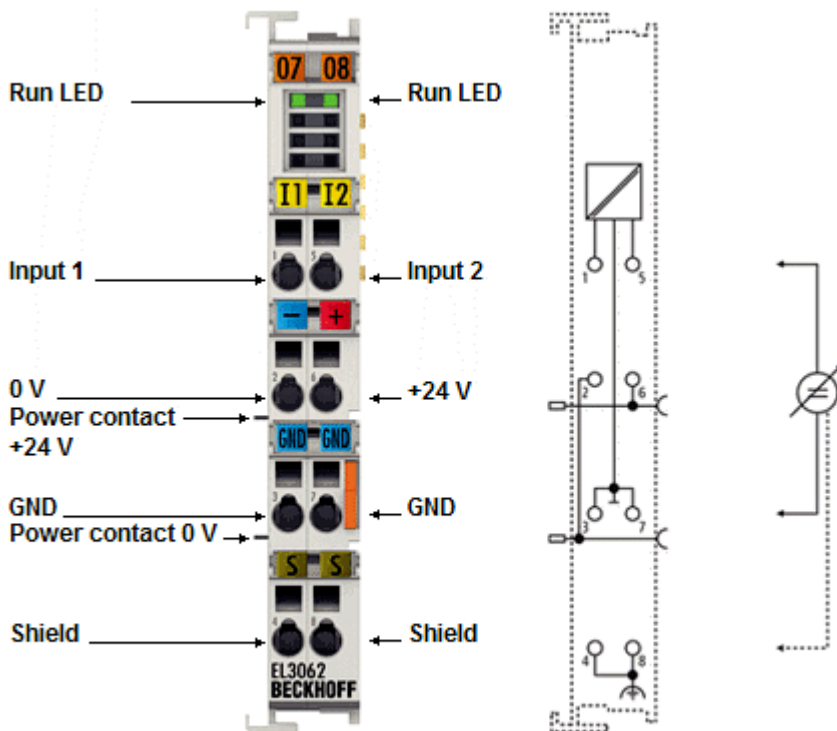


Abb. 42: EL3062

Analoge Eingangsklemme; 2 Kanäle, 12 Bit, 0 V ... +10 V, single-ended Eingänge

Die analoge Eingangsklemme EL3062 verarbeitet Signale im Bereich von 0 bis 10 V.

Die Spannung wird mit einer Auflösung von 12 Bit digitalisiert und galvanisch getrennt zum übergeordneten Automatisierungsgerät transportiert. Die Eingangskanäle der EtherCAT-Klemmen besitzen ein gemeinsames Massepotenzial – die Bezugsmasse, die nicht mit den Powerkontakten verbunden ist.

Quick-Links

- [EtherCAT Funktionsgrundlagen](#)
- [Prozessdaten und Betriebsmodi \[► 224\]](#)
- [Objektbeschreibung und Parametrierung \[► 435\]](#)

3.6.2.2 EL3062 - Technische Daten

Technische Daten	EL3062
analoge Eingänge	2
Signalspannung	0 V ... +10 V
Innenwiderstand	> 130 kΩ
Auflösung	12 Bit (16 Bit Darstellung)
Samplingart	multiplex
Massebezug	single ended
Wandlungszeit (Standardeinstellung: 50 Hz Filter)	typ. 0,625 ms
Grenzfrequenz Eingangsfiler	1 kHz
Messfehler (gesamter Messbereich)	< ± 0,3% (bei 0°C ... +55°C, bezogen auf den Messbereichsendwert) < ± 0,5% (bei Ausnutzung des erweiterten Temperaturbereichs)
Spannungsversorgung für Elektronik	über den E-Bus
Stromaufnahme aus dem E-Bus	typ. 130 mA
Unterstützung Distributed Clocks	nein
Unterstützung NoCoeStorage [► 129]	ja
Potenzialtrennung	500 V (E-Bus/Feldspannung)
Spannungsfestigkeit	max. 30 V
Bitbreite im Prozessabbild (Standardeinstellung)	2 Byte Status, 2 Byte Value je Kanal
Konfiguration	keine Adress- oder Konfigurationseinstellung erforderlich
Gewicht	ca. 60 g
zulässiger Umgebungstemperaturbereich im Betrieb	-25°C ... +60°C (erweiterter Temperaturbereich)
zulässiger Umgebungstemperaturbereich bei Lagerung	-40°C ... +85°C
zulässige relative Luftfeuchtigkeit	95%, keine Betauung
Abmessungen (B x H x T)	ca. 15 mm x 100 mm x 70 mm (Breite angereicht: 12 mm)
Montage [► 134]	auf 35 mm Tragschiene nach EN 60715
Erhöhte mechanische Belastbarkeit	ja, siehe auch <u>Montagevorschriften für Klemmen mit erhöhter mechanischer Belastbarkeit</u> [► 146]
Vibrations- / Schockfestigkeit	gemäß EN 60068-2-6 / EN 60068-2-27,
EMV-Festigkeit / Aussendung	gemäß EN 61000-6-2 / EN 61000-6-4
Schutzart	IP20
Einbaulage	beliebig
Kennzeichnung / Zulassung*)	CE, EAC, UKCA ATEX [► 137], IECEx [► 138], cULus [► 142]

*) Real zutreffende Zulassungen/Kennzeichnungen siehe seitliches Typenschild (Produktbeschriftung).

Ex-Kennzeichnungen

Standard	Kennzeichnung
ATEX	II 3 G Ex nA IIC T4 Gc
IECEx	Ex nA IIC T4 Gc

3.6.2.3 EL3062 - Anschlussbelegung, Anzeige und Diagnose

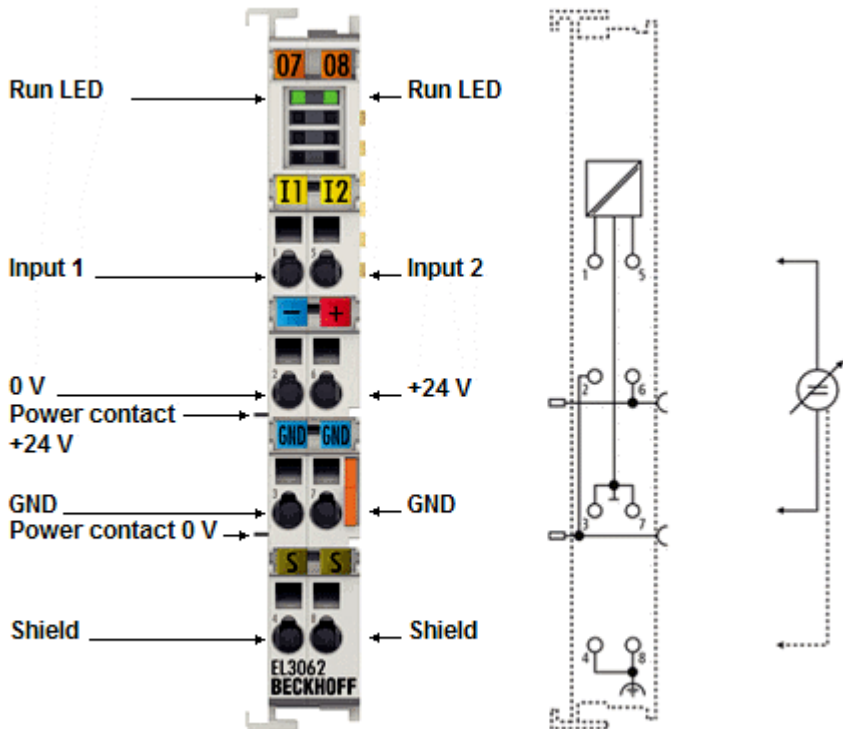


Abb. 43: RUN LED EL3062

RUN - LEDs

LED	Farbe	Bedeutung	
RUN *)	grün	Diese LEDs geben den Betriebszustand der Klemme wieder:	
		aus	Zustand der EtherCAT State Machine [▶ 212]: INIT = Initialisierung der Klemme oder BOOTSTRAP = Funktion für Firmware Updates [▶ 505] der Klemme
		blinkend	Zustand der EtherCAT State Machine: PREOP = Funktion für Mailbox-Kommunikation und abweichende Standard-Einstellungen gesetzt
		Einzelblitz	Zustand der EtherCAT State Machine: SAFEOP = Überprüfung der Kanäle des Sync-Managers [▶ 214] und der Distributed Clocks. Ausgänge bleiben im sicheren Zustand
		an	Zustand der EtherCAT State Machine: OP = normaler Betriebszustand; Mailbox- und Prozessdatenkommunikation ist möglich

*) Sind mehrere RUN-LED vorhanden, haben alle dieselbe Funktion.

EL3062 - Anschlussbelegung

Klemmstelle		Beschreibung	Intern verbunden mit Anschluss	Max. Strombelastbarkeit *)
Bezeichnung	Nr.			
Input 1	1	Eingang 1	-	nicht anwendbar (Spannungseingang)
0 V	2	0 V	negativer Powerkontakt	1 A
GND	3	Signalmasse für Eingang 1	7	40 mA
Shield	4	Schirm (FE)	8; Hutschiene	100 mA **)
Input 2	5	Eingang 2	-	nicht anwendbar (Spannungseingang)
24 V	6	24 V	positiver Powerkontakt	1 A
GND	7	Signalmasse für Eingang 2	3	40 mA
Shield	8	Schirm (FE)	4; Hutschiene	100 mA **)

*) Dauer- und Spitzenwert

***) Schirmleitungen sollten stromlos sein!

3.6.3 EL3062-0030

3.6.3.1 EL3062-0030 - Einführung

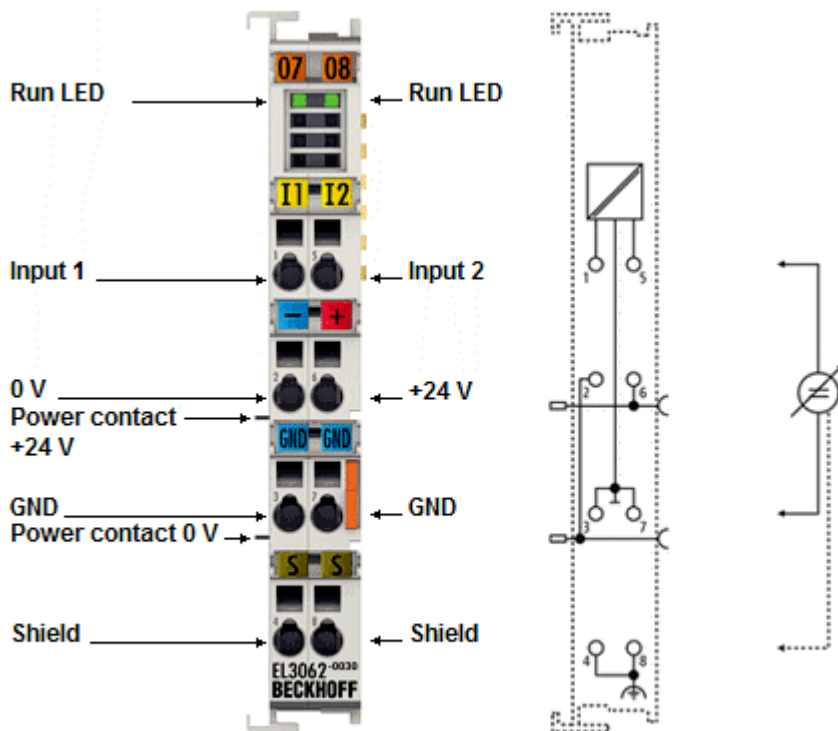


Abb. 44: EL3062-0030

Analoge Eingangsklemme; 2 Kanäle, 12 Bit, 0 V ... +30 V, single-ended Eingänge

Die analoge Eingangsklemme EL3062-0030 verarbeitet als Sondervariante Signale im Bereich von 0 bis +30 V.

Die Spannung wird mit einer Auflösung von 12 Bit digitalisiert und galvanisch getrennt zum übergeordneten Automatisierungsgerät transportiert. Die Eingangskanäle der EtherCAT-Klemmen besitzen ein gemeinsames Massepotenzial – die Bezugsmasse, die nicht mit den Powerkontakten verbunden ist.

Quick-Links

- [EtherCAT Funktionsgrundlagen](#)
- [Prozessdaten und Betriebsmodi \[▶ 224\]](#)
- [Objektbeschreibung und Parametrierung \[▶ 444\]](#)

3.6.3.2 EL3062-0030 - Technische Daten

Technische Daten	EL3062-0030
analoge Eingänge	2
Signalspannung	0 V ... +30 V
Innenwiderstand	> 130 kΩ
Auflösung	12 Bit (16 Bit Darstellung)
Samplingart	multiplex
Massebezug	single ended
Wandlungszeit (Standardeinstellung: 50 Hz Filter)	typ. 0,625 ms
Grenzfrequenz Eingangsfiler	1 kHz
Messfehler (gesamter Messbereich)	< ± 0,3 % (vom Messbereichsendwert)
Spannungsversorgung für Elektronik	über den E-Bus
Stromaufnahme aus dem E-Bus	typ. 130 mA
Unterstützung Distributed Clocks	nein
Unterstützung NoCoeStorage [► 129]	ja
Potenzialtrennung	500 V (E-Bus/Feldspannung)
Spannungsfestigkeit	max. 40 V
Bitbreite im Prozessabbild (Standardeinstellung)	2 Byte Status, 2 Byte Value je Kanal
Konfiguration	keine Adress- oder Konfigurationseinstellung erforderlich
Gewicht	ca. 60 g
zulässiger Umgebungstemperaturbereich im Betrieb	0°C ... + 55°C
zulässiger Umgebungstemperaturbereich bei Lagerung	-25°C ... + 85°C
zulässige relative Luftfeuchtigkeit	95%, keine Betauung
Abmessungen (B x H x T)	ca. 15 mm x 100 mm x 70 mm (Breite angereicht: 12 mm)
Montage [► 134]	auf 35 mm Tragschiene nach EN 60715
Erhöhte mechanische Belastbarkeit	ja, siehe auch Montagevorschriften für Klemmen mit erhöhter mechanischer Belastbarkeit [► 146]
Vibrations- / Schockfestigkeit	gemäß EN 60068-2-6 / EN 60068-2-27,
EMV-Festigkeit / Aussendung	gemäß EN 61000-6-2 / EN 61000-6-4
Schutzart	IP20
Einbaulage	beliebig
Kennzeichnung / Zulassung ^{*)}	CE, EAC, UKCA ATEX [► 135], IECEx [► 138], cULus [► 142]

*) Real zutreffende Zulassungen/Kennzeichnungen siehe seitliches Typenschild (Produktbeschriftung).

Ex-Kennzeichnungen

Standard	Kennzeichnung
ATEX	II 3 G Ex nA IIC T4 Gc
IECEX	Ex nA IIC T4 Gc

3.6.3.3 EL3062-0030 - Anschlussbelegung, Anzeige und Diagnose

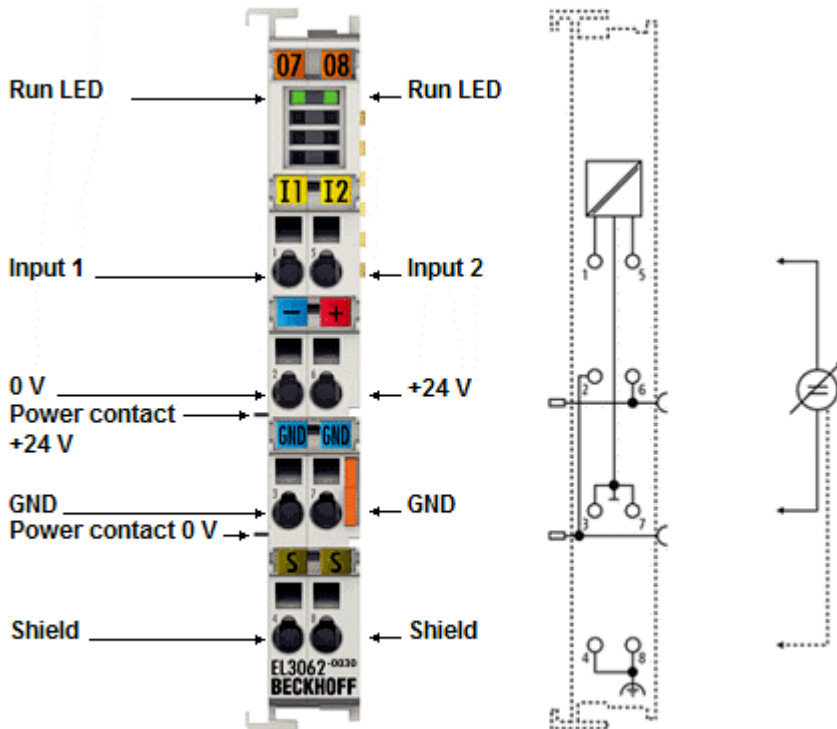


Abb. 45: RUN LED EL3062-0030

RUN - LEDs

LED	Farbe	Bedeutung	
RUN *)	grün	Diese LEDs geben den Betriebszustand der Klemme wieder:	
		aus	Zustand der <u>EtherCAT State Machine</u> [▶ 212]: INIT = Initialisierung der Klemme oder BOOTSTRAP = Funktion für <u>Firmware Updates</u> [▶ 505] der Klemme
		blinkend	Zustand der EtherCAT State Machine: PREOP = Funktion für Mailbox-Kommunikation und abweichende Standard-Einstellungen gesetzt
		Einzelblitz	Zustand der EtherCAT State Machine: SAFEOP = Überprüfung der Kanäle des <u>Sync-Managers</u> [▶ 214] und der Distributed Clocks. Ausgänge bleiben im sicheren Zustand
		an	Zustand der EtherCAT State Machine: OP = normaler Betriebszustand; Mailbox- und Prozessdatenkommunikation ist möglich

*) Sind mehrere RUN-LED vorhanden, haben alle dieselbe Funktion.

EL3062-0030 - Anschlussbelegung

Klemmstelle		Beschreibung	Intern verbunden mit Anschluss	Max. Strombelastbarkeit *)
Bezeichnung	Nr.			
Input 1	1	Eingang 1	-	nicht anwendbar (Spannungseingang)
0 V	2	0 V	negativer Powerkontakt	1 A
GND	3	Signalmasse für Eingang 1	7	40 mA
Shield	4	Schirm (FE)	8; Hutschiene	100 mA **)
Input 2	5	Eingang 2	-	nicht anwendbar (Spannungseingang)
24 V	6	24 V	positiver Powerkontakt	1 A
GND	7	Signalmasse für Eingang 2	3	40 mA
Shield	8	Schirm (FE)	4; Hutschiene	100 mA **)

*) Dauer- und Spitzenwert

***) Schirmleitungen sollten stromlos sein!

3.6.4 EL3064

3.6.4.1 EL3064 - Einführung

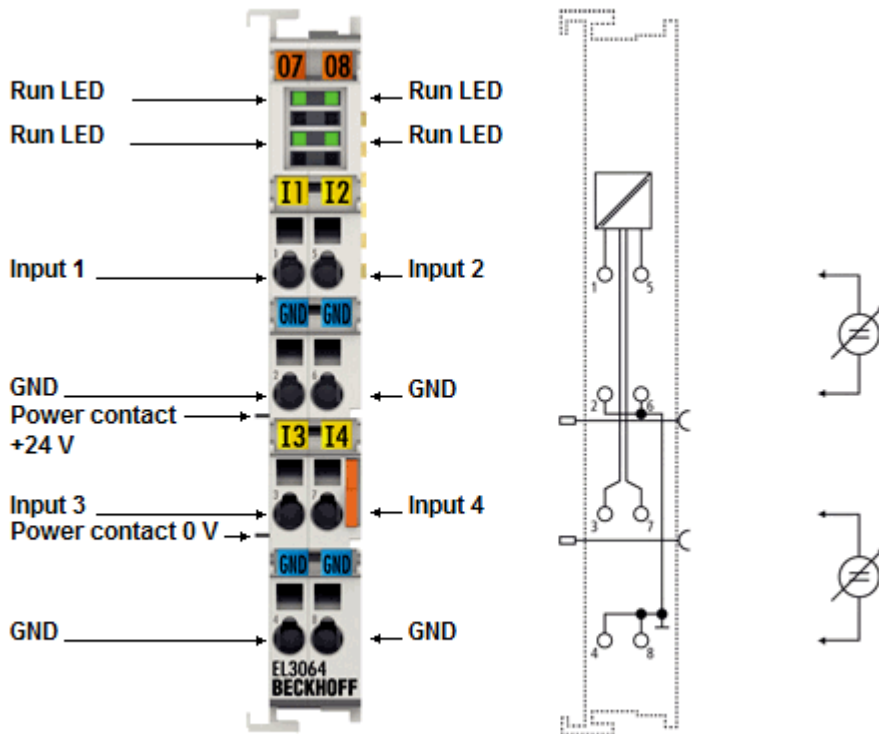


Abb. 46: EL3064

Analoge Eingangsklemme; 4 Kanäle, 12 Bit, 0 V ... +10 V, single-ended Eingänge

Die analoge Eingangsklemme EL3064 verarbeitet Signale im Bereich von 0 bis 10 V. Mit einer Auflösung von 12 Bit wird die Spannung digitalisiert und galvanisch getrennt zum übergeordneten Automatisierungsgerät transportiert. Die Powerkontakte sind durchverbunden.

Bei den EtherCAT-Klemme EL3064 sind die vier Single-ended-Eingänge in 2-Leitertechnik ausgeführt und besitzen ein gemeinsames, internes Massepotenzial, das nicht mit den Powerkontakten verbunden ist.

Quick-Links

- [EtherCAT Funktionsgrundlagen](#)
- [Prozessdaten und Betriebsmodi \[▶ 224\]](#)
- [Objektbeschreibung und Parametrierung \[▶ 453\]](#)

3.6.4.2 EL3064 - Technische Daten

Technische Daten	EL3064
analoge Eingänge	4
Signalspannung	0 V... +10 V
Innenwiderstand	> 130 kΩ
Auflösung	12 Bit (16 Bit Darstellung)
Samplingart	multiplex
Massebezug	single ended
Wandlungszeit (Standardeinstellung: 50 Hz Filter)	typ. 0,625 ms
Grenzfrequenz Eingangsfiler	1 kHz
Messfehler (gesamter Messbereich)	< ± 0,3% (bei 0°C ... +55°C, bezogen auf den Messbereichsendwert) < ± 0,5% (bei Ausnutzung des erweiterten Temperaturbereichs)
Spannungsversorgung für Elektronik	über den E-Bus
Stromaufnahme aus dem E-Bus	typ. 130 mA
Unterstützung Distributed Clocks	nein
Unterstützung NoCoeStorage [► 129]	ja
Potenzialtrennung	500 V (E-Bus/Feldspannung)
Spannungsfestigkeit	max. 30 V
Bitbreite im Prozessabbild (Standardeinstellung)	2 Byte Status, 2 Byte Value je Kanal
Konfiguration	keine Adress- oder Konfigurationseinstellung erforderlich
Gewicht	ca. 60 g
zulässiger Umgebungstemperaturbereich im Betrieb	-25°C ... +60°C (erweiterter Temperaturbereich)
zulässiger Umgebungstemperaturbereich bei Lagerung	-40°C ... +85°C
zulässige relative Luftfeuchtigkeit	95%, keine Betauung
Abmessungen (B x H x T)	ca. 15 mm x 100 mm x 70 mm (Breite angereicht: 12 mm)
Montage [► 134]	auf 35 mm Tragschiene nach EN 60715
Erhöhte mechanische Belastbarkeit	ja, siehe auch Montagevorschriften für Klemmen mit erhöhter mechanischer Belastbarkeit [► 146]
Vibrations- / Schockfestigkeit	gemäß EN 60068-2-6 / EN 60068-2-27,
EMV-Festigkeit / Aussendung	gemäß EN 61000-6-2 / EN 61000-6-4
Schutzart	IP20
Einbaulage	beliebig
Kennzeichnung / Zulassung*)	CE, EAC, UKCA ATEX [► 137], IECEx [► 138], cULus [► 142]

*) Real zutreffende Zulassungen/Kennzeichnungen siehe seitliches Typenschild (Produktbeschriftung).

Ex-Kennzeichnungen

Standard	Kennzeichnung
ATEX	II 3 G Ex nA IIC T4 Gc
IECEX	Ex nA IIC T4 Gc

3.6.4.3 EL3064 - Anschlussbelegung, Anzeige und Diagnose

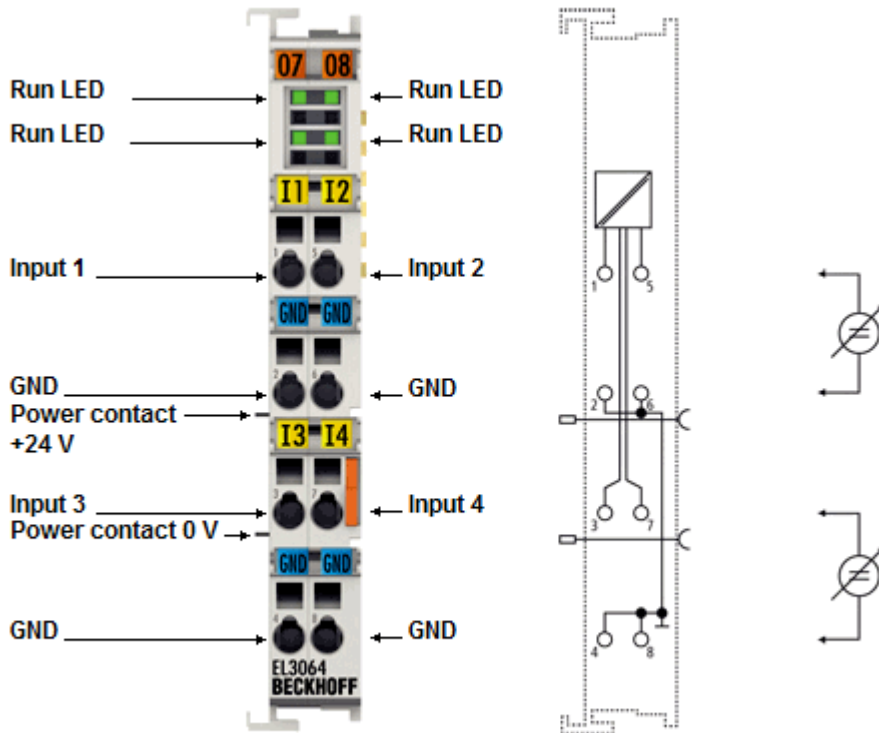


Abb. 47: RUN LED EL3064

RUN - LEDs

LED	Farbe	Bedeutung	
RUN *)	grün	Diese LEDs geben den Betriebszustand der Klemme wieder:	
		aus	Zustand der EtherCAT State Machine [▶ 212]: INIT = Initialisierung der Klemme oder BOOTSTRAP = Funktion für Firmware Updates [▶ 505] der Klemme
		blinkend	Zustand der EtherCAT State Machine: PREOP = Funktion für Mailbox-Kommunikation und abweichende Standard-Einstellungen gesetzt
		Einzelblitz	Zustand der EtherCAT State Machine: SAFEOP = Überprüfung der Kanäle des Sync-Managers [▶ 214] und der Distributed Clocks. Ausgänge bleiben im sicheren Zustand
	an	Zustand der EtherCAT State Machine: OP = normaler Betriebszustand; Mailbox- und Prozessdatenkommunikation ist möglich	

*) Sind mehrere RUN-LED vorhanden, haben alle dieselbe Funktion.

EL3064 - Anschlussbelegung

Klemmstelle		Beschreibung	Intern verbunden mit Anschluss	Max. Strombelastbarkeit *)
Bezeichnung	Nr.			
Input 1	1	Eingang 1	-	nicht anwendbar (Spannungseingang)
GND	2	Signalmasse für Eingang 1	4, 6, 8	40 mA
Input 3	3	Eingang 3	-	nicht anwendbar (Spannungseingang)
GND	4	Signalmasse für Eingang 2	2, 6, 8	40 mA
Input 2	5	Eingang 2	-	nicht anwendbar (Spannungseingang)
GND	6	Signalmasse für Eingang 3	2, 4, 8	40 mA
Input 4	7	Eingang 4	-	nicht anwendbar (Spannungseingang)
GND	8	Signalmasse für Eingang 4	2, 4, 6	40 mA

*) Dauer- und Spitzenwert

3.6.5 EL3068

3.6.5.1 EL3068 - Einführung

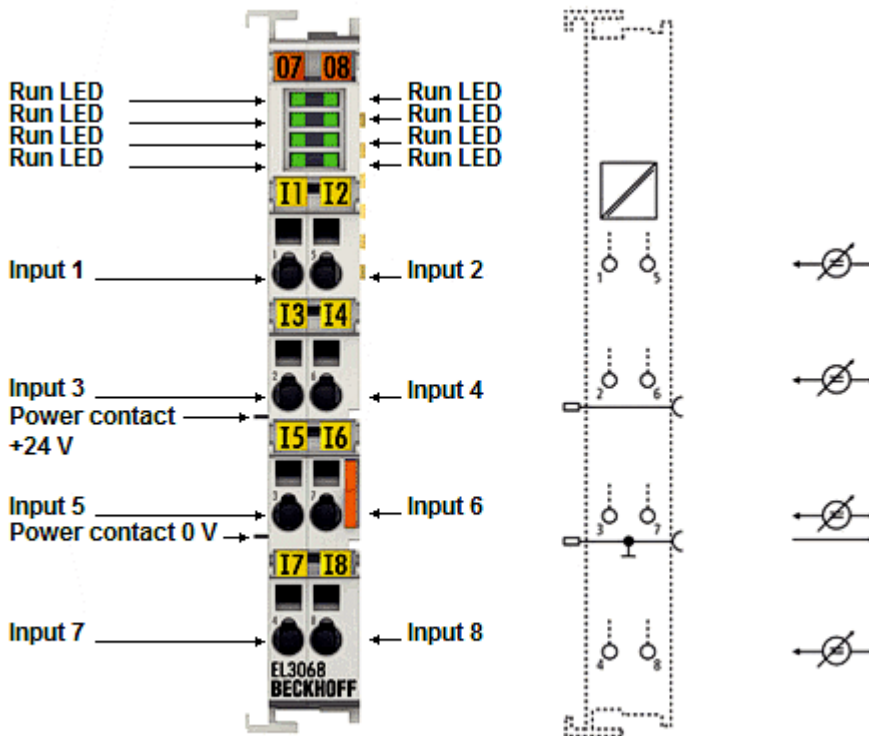


Abb. 48: EL3068

Analoge Eingangsklemme; 8 Kanäle, 12 Bit, 0 V ... +10 V, single-ended Eingänge

Die analoge Eingangsklemme EL3068 verarbeitet Signale im Bereich von 0 bis 10 V. Mit einer Auflösung von 12 Bit wird die Spannung digitalisiert und galvanisch getrennt zum übergeordneten Automatisierungsgerät transportiert. Die Powerkontakte sind durchverbunden.

Die EtherCAT-Klemme EL3068 vereint acht Kanäle in einem Gehäuse. Die Bezugsmasse der Eingänge ist der 0 V-Powerkontakt.

Quick-Links

- [EtherCAT Funktionsgrundlagen](#)
- [Prozessdaten und Betriebsmodi \[► 224\]](#)
- [Objektbeschreibung und Parametrierung \[► 463\]](#)

3.6.5.2 EL3068 - Technische Daten

Technische Daten	EL3068
analoge Eingänge	8
Signalspannung	0 V... +10 V
Innenwiderstand	> 130 kΩ
Auflösung	12 Bit (16 Bit Darstellung)
Samplingart	multiplex
Massebezug	single ended
Wandlungszeit (Standardeinstellung: 50 Hz Filter)	typ. 1,25 ms
Grenzfrequenz Eingangsfiler	1 kHz
Messfehler (gesamter Messbereich)	< ± 0,3% (bei 0°C ... +55°C, bezogen auf den Messbereichsendwert) < ± 0,5% (bei Ausnutzung des erweiterten Temperaturbereichs)
Spannungsversorgung für Elektronik	über den E-Bus
Stromaufnahme aus dem E-Bus	typ. 130 mA
Unterstützung Distributed Clocks	nein
Unterstützung NoCoeStorage [► 129]	ja
Potenzialtrennung	500 V (E-Bus/Feldspannung)
Spannungsfestigkeit	max. 30 V
Bitbreite im Prozessabbild (Standardeinstellung)	2 Byte Status, 2 Byte Value je Kanal
Konfiguration	keine Adress- oder Konfigurationseinstellung erforderlich
Gewicht	ca. 60 g
zulässiger Umgebungstemperaturbereich im Betrieb	-25°C ... +60°C (erweiterter Temperaturbereich)
zulässiger Umgebungstemperaturbereich bei Lagerung	-40°C ... +85°C
zulässige relative Luftfeuchtigkeit	95%, keine Betauung
Abmessungen (B x H x T)	ca. 15 mm x 100 mm x 70 mm (Breite angereicht: 12 mm)
Montage [► 134]	auf 35 mm Tragschiene nach EN 60715
Erhöhte mechanische Belastbarkeit	ja, siehe auch Montagevorschriften für Klemmen mit erhöhter mechanischer Belastbarkeit [► 146]
Vibrations- / Schockfestigkeit	gemäß EN 60068-2-6 / EN 60068-2-27,
EMV-Festigkeit / Aussendung	gemäß EN 61000-6-2 / EN 61000-6-4
Schutzart	IP20
Einbaulage	beliebig
Kennzeichnung / Zulassung*)	CE, EAC, UKCA ATEX [► 137], IECEx [► 138], cULus [► 142]

*) Real zutreffende Zulassungen/Kennzeichnungen siehe seitliches Typenschild (Produktbeschriftung).

Ex-Kennzeichnungen

Standard	Kennzeichnung
ATEX	II 3 G Ex nA IIC T4 Gc
IECEx	Ex nA IIC T4 Gc

3.6.5.3 EL3068 - Anschlussbelegung, Anzeige und Diagnose

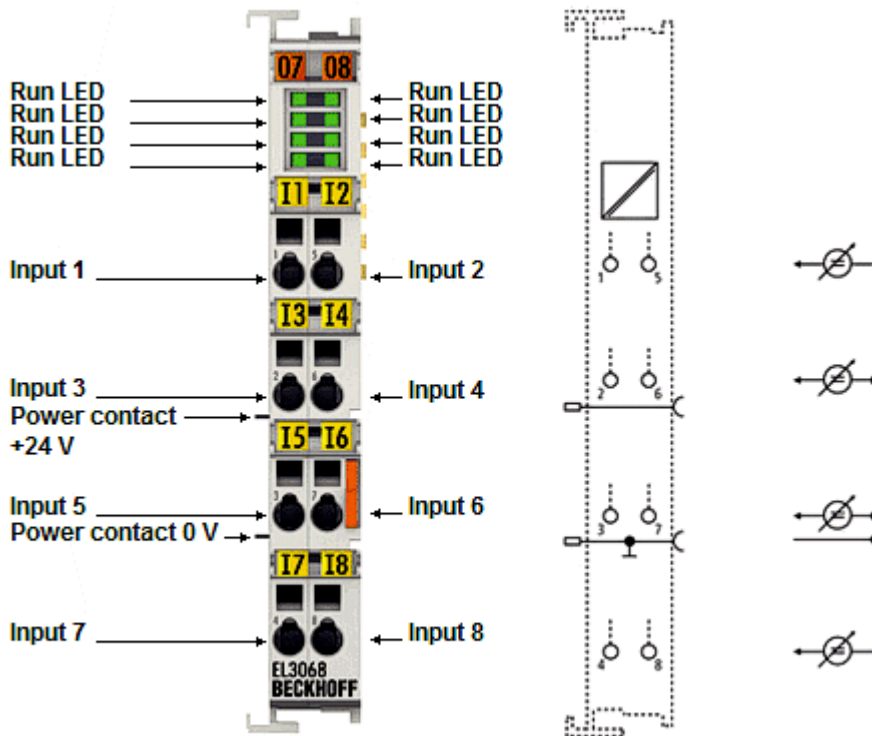


Abb. 49: RUN LED EL3068

RUN - LEDs

LED	Farbe	Bedeutung
RUN *)	grün	Diese LEDs geben den Betriebszustand der Klemme wieder:
		aus Zustand der EtherCAT State Machine [▶ 212]: INIT = Initialisierung der Klemme oder BOOTSTRAP = Funktion für Firmware Updates [▶ 505] der Klemme
		blinkend Zustand der EtherCAT State Machine: PREOP = Funktion für Mailbox-Kommunikation und abweichende Standard-Einstellungen gesetzt
		Einzelblitz Zustand der EtherCAT State Machine: SAFEOP = Überprüfung der Kanäle des Sync-Managers [▶ 214] und der Distributed Clocks. Ausgänge bleiben im sicheren Zustand
		an Zustand der EtherCAT State Machine: OP = normaler Betriebszustand; Mailbox- und Prozessdatenkommunikation ist möglich

*) Sind mehrere RUN-LED vorhanden, haben alle dieselbe Funktion.

EL3068 - Anschlussbelegung

Klemmstelle		Beschreibung	Intern verbunden mit Anschluss	Max. Strombelastbarkeit *)
Bezeichnung	Nr.			
Input 1	1	Eingang 1	-	nicht anwendbar (Spannungseingang)
Input 3	2	Eingang 3	-	nicht anwendbar (Spannungseingang)
Input 5	3	Eingang 5	-	nicht anwendbar (Spannungseingang)
Input 7	4	Eingang 7	-	nicht anwendbar (Spannungseingang)
Input 2	5	Eingang 2	-	nicht anwendbar (Spannungseingang)
Input 4	6	Eingang 4	-	nicht anwendbar (Spannungseingang)
Input 6	7	Eingang 6	-	nicht anwendbar (Spannungseingang)
Input 8	8	Eingang 8	-	nicht anwendbar (Spannungseingang)

*) Dauer- und Spitzenwert

3.7 EL307x

3.7.1 EL3072

3.7.1.1 EL3072 - Einführung

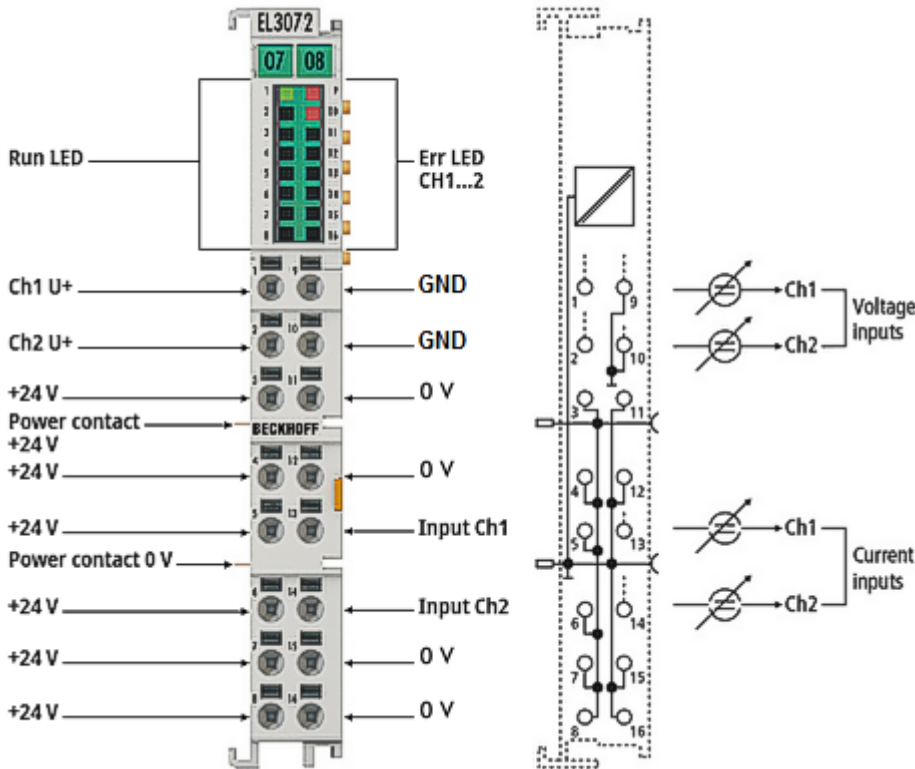


Abb. 50: EL3072

Analoge Eingangsklemme; 2 Kanäle, Multifunktion, 12 Bit, 10/0...+10 V oder -20/0/+4...+20 mA, single-ended Eingänge

Die analogen Eingangsklemmen EL3072 und EL3074 sind die 10-V/20-mA-Universaleingänge der 12-Bit-Klasse.

Die EL3072 verfügt über zwei einzeln parametrierbare Eingänge. Es können pro Kanal entweder Signale im Bereich von -10/0...+10 V oder von -20/0/+4...+20 mA verarbeitet werden. Physikalisch sind dabei Spannungs- und Stromsignal an unterschiedlichen Klemmpunkten anzuschließen, jeder Kanal ist von der Steuerung/TwinCAT über CoE auf U- oder I-Betrieb einzustellen.

Die Spannungs- und Stromeingänge sind als single-ended ausgeführt, das bedeutet, jeweils ein Kanalanschlusspunkt ist in der Klemme mit +24 V oder GND verbunden. Alle Eingänge werden mit einer Auflösung von 12 Bit digitalisiert und galvanisch getrennt zum übergeordneten Automatisierungsgerät transportiert.

Mit einem technischen Messbereich von $\pm 107\%$ vom Nennbereich unterstützt die Klemme auch die Inbetriebnahmen mit Sensorwerten im Grenzbereich und die Auswertung nach NAMUR NE43.

Quick-Links

- [EtherCAT Funktionsgrundlagen](#)
- [Prozessdaten und Betriebsmodi \[► 224\]](#)
- [Objektbeschreibung und Parametrierung \[► 477\]](#)

3.7.1.2 EL3072 - Technische Daten

Technische Daten		EL3072
Analoge Eingänge		2
Signalspannung		-10/0...+10 V
Signalstrom		-20/0/+4...+20 mA
Messbereich, nominell	Spannungsmessbereich	-10/0...+10 V
	Strommessbereich	-20/0/+4...+20 mA
Messbereich, technisch	Spannungsmessbereich	-10,73...+10,73 V
	Strommessbereich	-21,47...+21,47 mA
Messfehler (gesamter Messbereich)		< ±0,3 % (bezogen auf den nominellen Messbereichsendwert)
Distributed Clocks		ja
Genauigkeit Distributed Clocks		<< 1 µs
Unterstützung NoCoEStorage [► 129]		ja
Auflösung		12 Bit (inkl. Vorzeichen)
Samplingzeit		1 ms
Samplingart		Multiplex
Massebezug		U differenziell, I single-ended
Innenwiderstand		Spannungsmessung: > 200 kΩ Strommessung: 85 Ω typ
Grenzfrequenz Eingangsfiler		1 kHz
Gleichtaktspannung U_{CM}		max. 35 V (Spannungsmessung)
Minimale EtherCAT Zykluszeit		500 µs
Überstromschutz, nominell		typ. 50 mA
Breite im Prozessabbild		Inputs: 16 Byte
Konfiguration		keine Adress- oder Konfigurationseinstellung erforderlich
Besondere Eigenschaften		U/I parametrierbar, Extended Range 107% voreingestellt, Standard- und Kompakt-Prozessabbild, FIR-/IIR-Filter aktivierbar
Spannungsversorgung für Elektronik		über den E-Bus
Stromaufnahme aus dem E-Bus		typ. 150 mA
Potenzialtrennung		Kanal/E-Bus: funktionale Trennung 707 V DC Typ Test
Empfohlener Einsatzspannungsbereich (gegen Bezugsmasse zu GND/ 0V-Powerkontakt)	Spannungsmessbereich	U_{CM} 35 V max.
	Strommessbereich	Spannungsfestigkeit max. 50 V, single-ended
Empfohlener Signal Bereich	Spannungsmessbereich	Extended Range (107%), differentiell
	Strommessbereich	Extended Range (107%), single-ended
Zerstörgrenze (gegen Bezugsmasse zu GND/ 0V-Powerkontakt)	Spannungsmessbereich	50 V
	Strommessbereich	50 V
Zerstörgrenze (Differentiell)	Spannungsmessbereich	50 V
	Strommessbereich	nicht zutreffend
Gewicht		ca. 65 g
zulässiger Umgebungstemperaturbereich im Betrieb		-25...+60 °C
zulässiger Umgebungstemperaturbereich bei Lagerung		-40...+85 °C
zulässige relative Luftfeuchtigkeit		95 %, keine Betauung
Bauform		HD (High Density)-Gehäuse mit Signal-LED
Abmessungen (B x H x T)		ca. 15 mm x 100 mm x 70 mm (Breite angereicht: 12 mm)
Montage [► 134]		auf 35 mm Tragschiene nach EN 60715
Vibrations- / Schockfestigkeit		gemäß EN 60068-2-6 / EN 60068-2-27
EMV-Festigkeit / Aussendung		gemäß EN 61000-6-2 / EN 61000-6-4
Schutzart		IP20
Einbaulage		beliebig
Kennzeichnung ^{*)}		CE, EAC, UKCA

*) Real zutreffende Zulassungen/Kennzeichnungen siehe seitliches Typenschild (Produktbeschriftung).

3.7.1.3 EL3072 - Anschlussbelegung, Anzeige und Diagnose

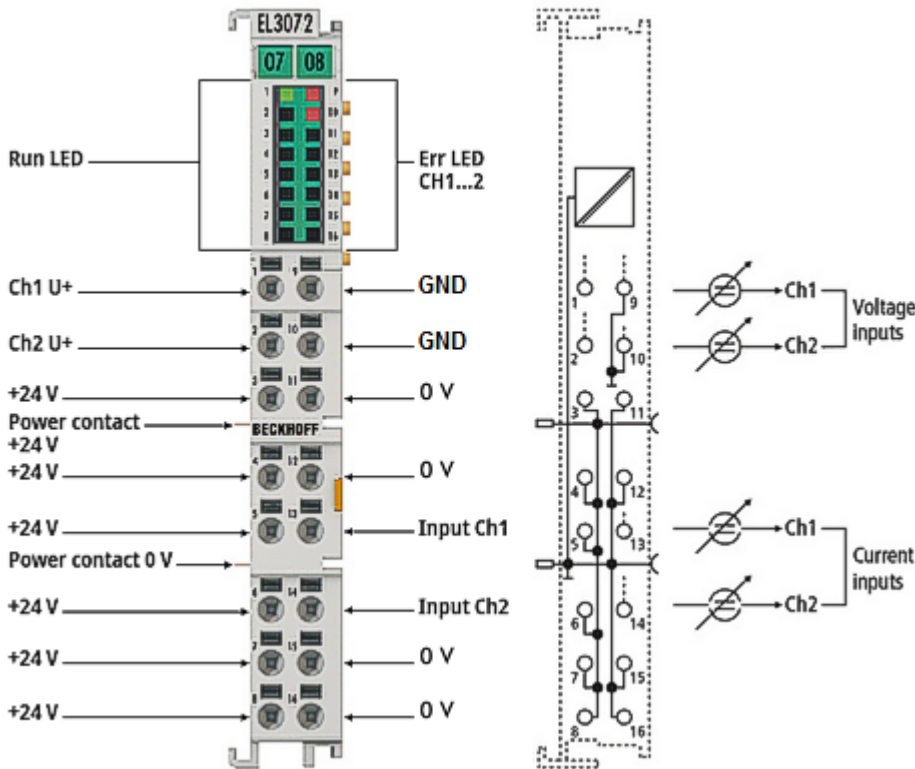


Abb. 51: LED EL3068

LEDs

LED	Farbe	Bedeutung	
RUN *)	grün	Diese LEDs geben den Betriebszustand der Klemme wieder:	
		aus	Zustand der <u>EtherCAT State Machine</u> [▶ 212]: INIT = Initialisierung der Klemme oder BOOTSTRAP = Funktion für <u>Firmware Updates</u> [▶ 505] der Klemme
		blinkend	Zustand der EtherCAT State Machine: PREOP = Funktion für Mailbox-Kommunikation und abweichende Standard-Einstellungen gesetzt
		Einzelblitz	Zustand der EtherCAT State Machine: SAFEOP = Überprüfung der Kanäle des <u>Sync-Managers</u> [▶ 214] und der Distributed Clocks. Ausgänge bleiben im sicheren Zustand
		an	Zustand der EtherCAT State Machine: OP = normaler Betriebszustand; Mailbox- und Prozessdatenkommunikation ist möglich
Error**)	rot	aus	Kein Fehler
		an	Fehler liegt an, entspricht PDO Error

*) Sind mehrere RUN-LED vorhanden, haben alle dieselbe Funktion.

***) Für Kanal 1 und 2.

i Überstromschutz der 20 mA-Eingänge

Die Stromeingänge sind durch eine interne elektronische Überstromerkennung mit selbstrückstellender Strompfadtrennung gegen Beschädigung durch Überstrom geschützt.

Der Überstrom entsteht durch eine fallweise überhöhte Sensorspannung. Je nach Dauer und Höhe der anliegenden Spannung können kurzzeitig (Auslösezeit: μs -Bereich) auch Ströme $> 200 \text{ mA}$ auftreten, bis die Strompfadtrennung wirksam wird.

Ca. 1 Sekunde nach einer Überstromerkennung und der dadurch ausgelösten Strompfadtrennung wird der Strompfad wieder geschlossen, bei weiterhin anliegender überhöhter Sensorspannung wird erneut ein Überstrom erkannt und der Strompfad geöffnet. Dieser Vorgang wiederholt sich, solange die überhöhte Spannung anliegt (Auto-retry).

Damit die Strompfadtrennung nicht überlastet wird, ist die Spannungsfestigkeit im Strommessbereich zu beachten (siehe technische Daten).

Überstrom wird im Prozessabbild als „Ovrange“ angezeigt.

Nach dem Auftreten ist der Fehlerzustand sofort zu beheben.

EL3072 - Anschlussbelegung

Klemmstelle		Beschreibung	Intern verbunden mit Anschluss	Max. Strombelastbarkeit *)
Bezeichnung	Nr.			
Ch 1 U+	1	Kanal 1, Spannungsmessung, positiver Eingang	-	nicht anwendbar (Spannungseingang)
Ch 2 U+	2	Kanal 2, Spannungsmessung, positiver Eingang	-	nicht anwendbar (Spannungseingang)
+24 V	3	+24 V	4, 5, 6, 7, 8; positiver Powerkontakt	1 A
+24 V	4	+24 V	3, 5, 6, 7, 8; positiver Powerkontakt	1 A
+24 V	5	+24 V	3, 4, 6, 7, 8; positiver Powerkontakt	1 A
+24 V	6	+24 V	3, 4, 5, 7, 8; positiver Powerkontakt	1 A
+24 V	7	+24 V	3, 4, 5, 6, 8; positiver Powerkontakt	1 A
+24 V	8	+24 V	3, 4, 5, 6, 7; positiver Powerkontakt	1 A
GND	9	Signalmasse für Kanal 1	negativer Powerkontakt (Strombelastbarkeit beachten)	100 mA
GND	10	Signalmasse für Kanal 2	negativer Powerkontakt (Strombelastbarkeit beachten)	100 mA
0 V	11	0 V	12, 15, 16; negativer Powerkontakt	1 A
0 V	12	0 V	11, 15, 16; negativer Powerkontakt	1 A
Input Ch1	13	Kanal 1, Strommessung, Eingang	-	50 mA (siehe Hinweis „Überstromschutz der 20 mA-Eingänge [► 114]“)
Input Ch2	14	Kanal 2, Strommessung, Eingang	-	50 mA (siehe Hinweis „Überstromschutz der 20 mA-Eingänge [► 114]“)
0 V	15	0 V	11, 12, 16; negativer Powerkontakt	1 A
0 V	16	0 V	11, 12, 15; negativer Powerkontakt	1 A

*) Dauerstrom; kurzzeitige höhere Ströme sind zu vermeiden und können zu thermischer Überlastung (Beschädigung) führen

3.7.2 EL3074

3.7.2.1 EL3074 - Einführung

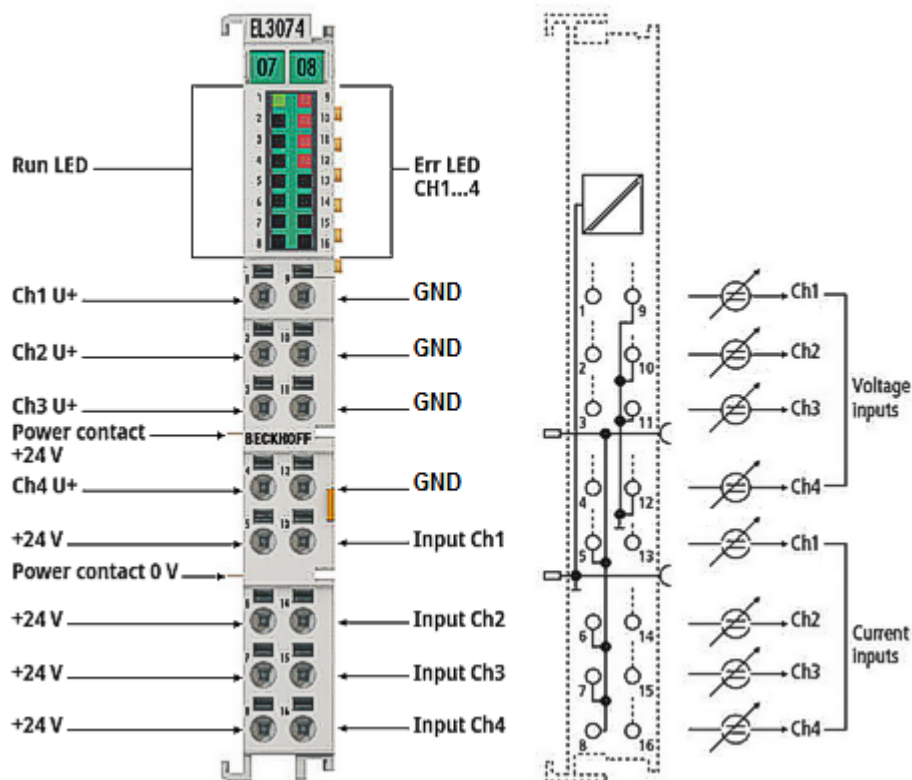


Abb. 52: EL3074

Analoge Eingangsklemme; 4 Kanäle, Multifunktion, 12 Bit, 10/0...+10 V oder -20/0/+4...+20 mA, single-ended Eingänge

Die analogen Eingangsklemmen EL3072 und EL3074 sind die 10-V/20-mA-Universaleingänge der 12-Bit-Klasse.

Die EL3074 verfügt über vier einzeln parametrierbare Eingänge. Es können pro Kanal entweder Signale im Bereich von -10/0...+10 V oder von -20/0/+4...+20 mA verarbeitet werden. Physikalisch sind dabei Spannungs- und Stromsignal an unterschiedlichen Klemmpunkten anzuschließen, jeder Kanal ist von der Steuerung/TwinCAT über CoE auf U- oder I-Betrieb einzustellen.

Die Spannungs- und Stromeingänge sind als single-ended ausgeführt, das bedeutet, jeweils ein Kanalanschlusspunkt ist in der Klemme mit +24 V oder GND verbunden. Alle Eingänge werden mit einer Auflösung von 12 Bit digitalisiert und galvanisch getrennt zum übergeordneten Automatisierungsgerät transportiert.

Mit einem technischen Messbereich von $\pm 107\%$ vom Nennbereich unterstützt die Klemme auch die Inbetriebnahmen mit Sensorwerten im Grenzbereich und die Auswertung nach NAMUR NE43.

Quick-Links

- [EtherCAT Funktionsgrundlagen](#)
- [Prozessdaten und Betriebsmodi \[► 224\]](#)
- [Objektbeschreibung und Parametrierung \[► 486\]](#)

3.7.2.2 EL3074 - Technische Daten

Technische Daten		EL3074
Analoge Eingänge		4
Signalspannung		-10/0...+10 V
Signalstrom		-20/0/+4...+20 mA
Messbereich, nominell	Spannungsmessbereich	-10/0...+10 V
	Strommessbereich	-20/0/+4...+20 mA
Messbereich, technisch	Spannungsmessbereich	-10,73...+10,73 V
	Strommessbereich	-21,47...+21,47 mA
Messfehler (gesamter Messbereich)		< ±0,3 % (bezogen auf den nominellen Messbereichsendwert)
Distributed Clocks		ja
Genauigkeit Distributed Clocks		<< 1 µs
Unterstützung NoCoEStorage [► 129]		ja
Auflösung		12 Bit (inkl. Vorzeichen)
Samplingzeit		1 ms
Samplingart		Multiplex
Massebezug		U, I single-ended
Innenwiderstand		Spannungsmessung: > 200 kΩ Strommessung: 85 Ω typ
Grenzfrequenz Eingangsfiler		1 kHz
Gleichtaktspannung U_{CM}		max. 35 V (Spannungsmessung)
Minimale EtherCAT Zykluszeit		500 µs
Überstromschutz, nominell		typ. 50 mA
Breite im Prozessabbild		Inputs: 16 Byte
Konfiguration		keine Adress- oder Konfigurationseinstellung erforderlich
Besondere Eigenschaften		U/I parametrierbar, Extended Range 107% voreingestellt, Standard- und Kompakt-Prozessabbild, FIR-/IIR-Filter aktivierbar
Spannungsversorgung für Elektronik		über den E-Bus
Stromaufnahme aus dem E-Bus		typ. 150 mA
Potenzialtrennung		Kanal/E-Bus: funktionale Trennung 707 V DC Typ Test
Empfohlener Einsatzspannungsbereich (gegen Bezugsmasse zu GND/ 0V-Powerkontakt)	Spannungsmessbereich	U_{CM} 35 V max.
	Strommessbereich	Spannungsfestigkeit max. 50 V, single-ended
Empfohlener Signal Bereich	Spannungsmessbereich	Extended Range (107%), differentiell
	Strommessbereich	Extended Range (107%), single-ended
Zerstörgrenze (gegen Bezugsmasse zu GND/ 0V-Powerkontakt)	Spannungsmessbereich	50 V
	Strommessbereich	50 V
Zerstörgrenze (Differentiell)	Spannungsmessbereich	50 V
	Strommessbereich	nicht zutreffend
Gewicht		ca. 65 g
zulässiger Umgebungstemperaturbereich im Betrieb		-25...+60 °C
zulässiger Umgebungstemperaturbereich bei Lagerung		-40...+85 °C
zulässige relative Luftfeuchtigkeit		95 %, keine Betauung
Bauform		HD (High Density)-Gehäuse mit Signal-LED
Abmessungen (B x H x T)		ca. 15 mm x 100 mm x 70 mm (Breite angereicht: 12 mm)
Montage [► 134]		auf 35 mm Tragschiene nach EN 60715
Vibrations- / Schockfestigkeit		gemäß EN 60068-2-6 / EN 60068-2-27
EMV-Festigkeit / Aussendung		gemäß EN 61000-6-2 / EN 61000-6-4
Schutzart		IP20
Einbaulage		beliebig
Kennzeichnung ^{*)}		CE, EAC, UKCA

*) Real zutreffende Zulassungen/Kennzeichnungen siehe seitliches Typenschild (Produktbeschriftung).

3.7.2.3 EL3074 - Anschlussbelegung, Anzeige und Diagnose

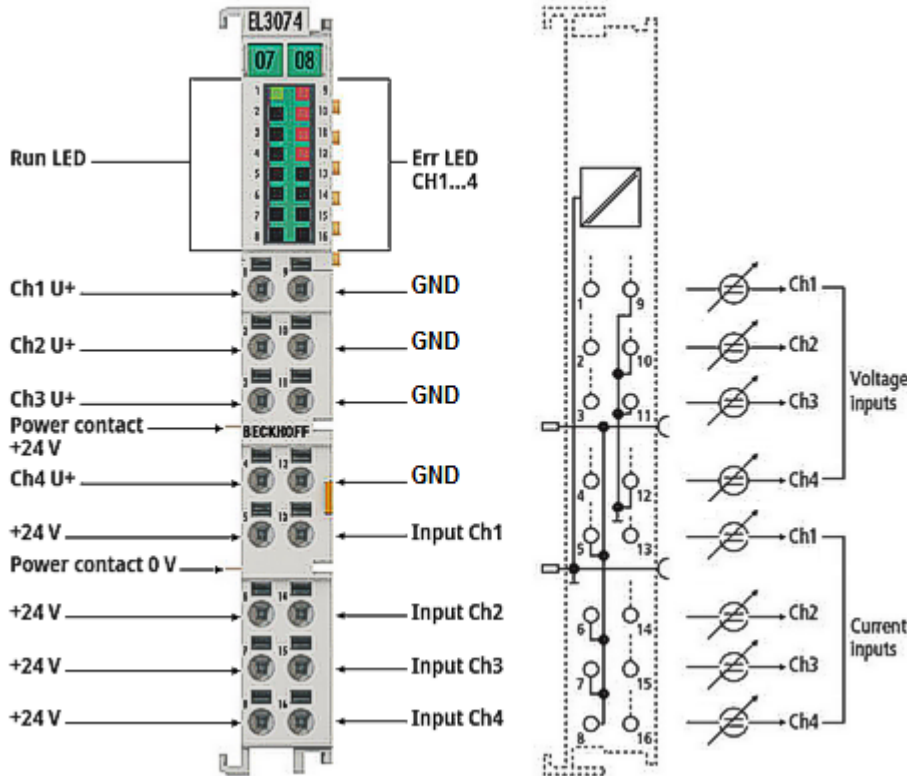


Abb. 53: LED EL3074

LEDs

LED	Farbe	Bedeutung	
RUN *)	grün	Diese LEDs geben den Betriebszustand der Klemme wieder:	
		aus	Zustand der EtherCAT State Machine [▶ 212]: INIT = Initialisierung der Klemme oder BOOTSTRAP = Funktion für Firmware Updates [▶ 505] der Klemme
		blinkend	Zustand der EtherCAT State Machine: PREOP = Funktion für Mailbox-Kommunikation und abweichende Standard-Einstellungen gesetzt
		Einzelblitz	Zustand der EtherCAT State Machine: SAFEOP = Überprüfung der Kanäle des Sync-Managers [▶ 214] und der Distributed Clocks. Ausgänge bleiben im sicheren Zustand
		an	Zustand der EtherCAT State Machine: OP = normaler Betriebszustand; Mailbox- und Prozessdatenkommunikation ist möglich
Error**)	rot	aus	Kein Fehler
		an	Fehler liegt an, entspricht PDO Error

*) Sind mehrere RUN-LED vorhanden, haben alle dieselbe Funktion.

***) Für Kanal 1 bis 4.

i **Überstromschutz der 20 mA-Eingänge**

Die Stromeingänge sind durch eine interne elektronische Überstromerkennung mit selbstrückstellender Strompfadtrennung gegen Beschädigung durch Überstrom geschützt.

Der Überstrom entsteht durch eine fallweise überhöhte Sensorspannung. Je nach Dauer und Höhe der anliegenden Spannung können kurzzeitig (Auslösezeit: μs -Bereich) auch Ströme $> 200 \text{ mA}$ auftreten, bis die Strompfadtrennung wirksam wird.

Ca. 1 Sekunde nach einer Überstromerkennung und der dadurch ausgelösten Strompfadtrennung wird der Strompfad wieder geschlossen, bei weiterhin anliegender überhöhter Sensorspannung wird erneut ein Überstrom erkannt und der Strompfad geöffnet. Dieser Vorgang wiederholt sich, solange die überhöhte Spannung anliegt (Auto-retry).

Damit die Strompfadtrennung nicht überlastet wird, ist die Spannungsfestigkeit im Strommessbereich zu beachten (siehe technische Daten).

Überstrom wird im Prozessabbild als „Ovrange“ angezeigt.

Nach dem Auftreten ist der Fehlerzustand sofort zu beheben.

EL3074 - Anschlussbelegung

Klemmstelle		Beschreibung	Intern verbunden mit Anschluss	Max. Strombelastbarkeit *)
Bezeichnung	Nr.			
Ch 1 U+	1	Kanal 1, Spannungsmessung, positiver Eingang	-	nicht anwendbar (Spannungseingang)
Ch 2 U+	2	Kanal 2, Spannungsmessung, positiver Eingang	-	nicht anwendbar (Spannungseingang)
Ch 3 U+	3	Kanal 3, Spannungsmessung, positiver Eingang	-	nicht anwendbar (Spannungseingang)
Ch 4 U+	4	Kanal 4, Spannungsmessung, positiver Eingang	-	nicht anwendbar (Spannungseingang)
+24 V	5	+24 V	5,6,7,8; positiver Powerkontakt	1 A
+24 V	6	+24 V	5,6,7,8; positiver Powerkontakt	1 A
+24 V	7	+24 V	5,6,7,8; positiver Powerkontakt	1 A
+24 V	8	+24 V	5,6,7,8; positiver Powerkontakt	1 A
GND	9	Signalmasse für Kanal 1	negativer Powerkontakt (Strombelastbarkeit beachten)	100 mA
GND	10	Signalmasse für Kanal 2	negativer Powerkontakt (Strombelastbarkeit beachten)	100 mA
GND	11	Signalmasse für Kanal 3	negativer Powerkontakt (Strombelastbarkeit beachten)	100 mA
GND	12	Signalmasse für Kanal 4	negativer Powerkontakt (Strombelastbarkeit beachten)	100 mA
Input Ch1	13	Kanal 1, Strommessung, Eingang	-	50 mA (siehe Hinweis „Überstromschutz der 20 mA-Eingänge [► 119]“)
Input Ch2	14	Kanal 2, Strommessung, Eingang	-	50 mA (siehe Hinweis „Überstromschutz der 20 mA-Eingänge [► 119]“)
Input Ch3	15	Kanal 3, Strommessung, Eingang	-	50 mA (siehe Hinweis „Überstromschutz der 20 mA-Eingänge [► 119]“)
Input Ch4	16	Kanal 4, Strommessung, Eingang	-	50 mA (siehe Hinweis „Überstromschutz der 20 mA-Eingänge [► 119]“)

*) Dauerstrom; kurzzeitige höhere Ströme sind zu vermeiden und können zu thermischer Überlastung (Beschädigung) führen

3.8 Weiterführende Dokumentation zu I/O-Komponenten mit analogen Ein- und Ausgängen

HINWEIS



Weiterführende Dokumentation zu I/O-Komponenten mit analogen Ein- und Ausgängen

Beachten Sie auch die weiterführende Dokumentation:

I/O-Analog-Handbuch

Hinweise zu I/O-Komponenten mit analogen Ein- und Ausgängen,

die Ihnen im Beckhoff [Information-System](#) und auf der Beckhoff-Webseite

www.beckhoff.com auf den jeweiligen Produktseiten zum [Download](#) zur Verfügung steht.

Die Inhalte umfassen Grundlagen der Sensortechnik sowie Hinweise zu analogen Messwerten.

3.9 Start Up

Zur Inbetriebsetzung:

- montieren Sie den EL30xx wie im Kapitel [Montage und Verdrahtung \[► 134\]](#) beschrieben
- konfigurieren Sie den EL30xx in TwinCAT wie im Kapitel [Inbetriebnahme \[► 206\]](#) beschrieben.

4 Grundlagen der Kommunikation

4.1 EtherCAT-Grundlagen

Grundlagen zum Feldbus EtherCAT entnehmen Sie bitte der [EtherCAT System-Dokumentation](#).

4.2 EtherCAT-Verkabelung - Drahtgebunden

Die zulässige Leitungslänge zwischen zwei EtherCAT-Geräten darf maximal 100 Meter betragen. Dies resultiert aus der FastEthernet-Technologie, die vor allem aus Gründen der Signaldämpfung über die Leitungslänge eine maximale Linklänge von 5 m + 90 m + 5 m erlaubt, wenn Leitungen mit entsprechenden Eigenschaften verwendet werden. Siehe dazu auch die [Auslegungsempfehlungen zur Infrastruktur für EtherCAT/Ethernet](#).

Kabel und Steckverbinder

Verwenden Sie zur Verbindung von EtherCAT-Geräten nur Ethernet-Verbindungen (Kabel + Stecker), die mindestens der Kategorie 5 (CAT5) nach EN 50173 bzw. ISO/IEC 11801 entsprechen. EtherCAT nutzt vier Adern des Kabels für die Signalübertragung.

EtherCAT verwendet beispielsweise RJ45-Steckverbinder. Die Kontaktbelegung ist zum Ethernet-Standard (ISO/IEC 8802-3) kompatibel.

Pin	Aderfarbe	Signal	Beschreibung
1	gelb	TD+	Transmission Data +
2	orange	TD-	Transmission Data -
3	weiß	RD+	Receiver Data +
6	blau	RD-	Receiver Data -

Aufgrund der automatischen Kabelerkennung (Auto-Crossing) können Sie zwischen EtherCAT-Geräten von Beckhoff sowohl symmetrisch (1:1) belegte als auch gekreuzte Leitungen (Cross-Over) verwendet werden.

● Empfohlene Kabel

- i** Es wird empfohlen, die entsprechenden Beckhoff-Komponenten zu verwenden, z. B.
- Kabelsätze ZK1090-9191-xxxx bzw.
 - feldkonfektionierbare RJ45 Stecker ZS1090-0005 oder
 - feldkonfektionierbare Ethernet Leitung ZB9010, ZB9020.

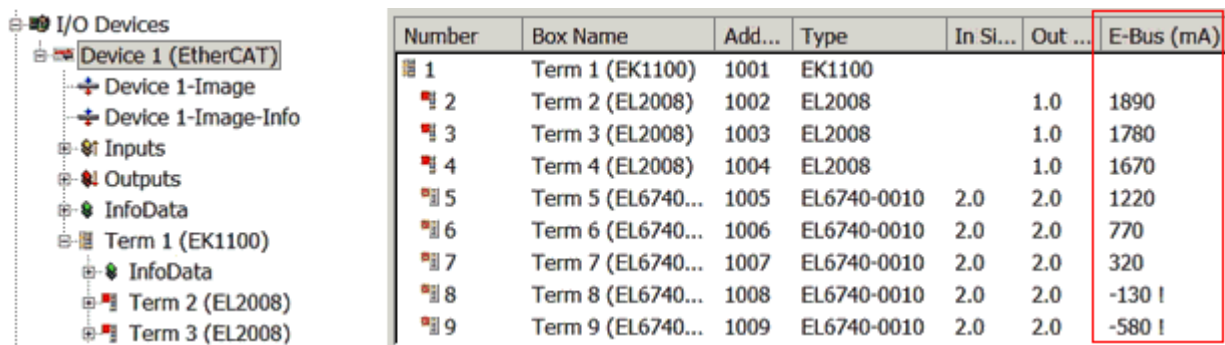
Geeignete Kabel zur Verbindung von EtherCAT-Geräten finden Sie auf der [Beckhoff Website!](#)

E-Bus-Versorgung

Ein Buskoppler kann die an ihm angefügten EL-Klemmen mit der E-Bus-Systemspannung von 5 V versorgen, in der Regel ist ein Koppler dabei bis zu 2 A belastbar (siehe Dokumentation des jeweiligen Gerätes).

Zu jeder EL-Klemme ist die Information, wie viel Strom sie aus der E-Bus-Versorgung benötigt, online und im Katalog verfügbar. Benötigen die angefügten Klemmen mehr Strom als der Koppler liefern kann, sind an entsprechender Position im Klemmenstrang Einspeiseklemmen (z. B. [EL9410](#)) zu setzen.

Im TwinCAT System Manager wird der berechnete, theoretische maximale E-Bus-Strom angezeigt. Eine Unterschreitung wird durch einen negativen Summenbetrag und Ausrufezeichen markiert, vor einer solchen Stelle ist eine Einspeiseklemme zu setzen.



The screenshot shows the 'I/O Devices' tree on the left and a data table on the right. The table lists 9 terminals with their respective box names, addresses, types, and E-Bus current values. The E-Bus (mA) column is highlighted with a red box.

Number	Box Name	Add...	Type	In Si...	Out ...	E-Bus (mA)
1	Term 1 (EK1100)	1001	EK1100			
2	Term 2 (EL2008)	1002	EL2008		1.0	1890
3	Term 3 (EL2008)	1003	EL2008		1.0	1780
4	Term 4 (EL2008)	1004	EL2008		1.0	1670
5	Term 5 (EL6740...)	1005	EL6740-0010	2.0	2.0	1220
6	Term 6 (EL6740...)	1006	EL6740-0010	2.0	2.0	770
7	Term 7 (EL6740...)	1007	EL6740-0010	2.0	2.0	320
8	Term 8 (EL6740...)	1008	EL6740-0010	2.0	2.0	-130 I
9	Term 9 (EL6740...)	1009	EL6740-0010	2.0	2.0	-580 I

Abb. 54: System Manager Stromberechnung

HINWEIS**Fehlfunktion möglich!**

Die E-Bus-Versorgung aller EtherCAT-Klemmen eines Klemmenblocks muss aus demselben Massepotential erfolgen!

4.3 Allgemeine Hinweise zur Watchdog-Einstellung

Die EtherCAT-Klemmen sind mit einer Sicherungseinrichtung (Watchdog) ausgestattet, die z. B. bei unterbrochenem Prozessdatenverkehr nach einer voreinstellbaren Zeit die Ausgänge (sofern vorhanden) in einen gegebenenfalls vorgebbaren Zustand schaltet, in Abhängigkeit von Gerät und Einstellung z. B. auf FALSE (aus) oder einen Ausgabewert.

Der EtherCAT Slave Controller verfügt dazu über zwei Watchdogs:

- Sync Manager (SM)-Watchdog (default: 100 ms)
- Process-Data (PDI)-Watchdog (default: 100 ms)

Deren Zeiten werden in TwinCAT wie folgt einzeln parametrierbar:

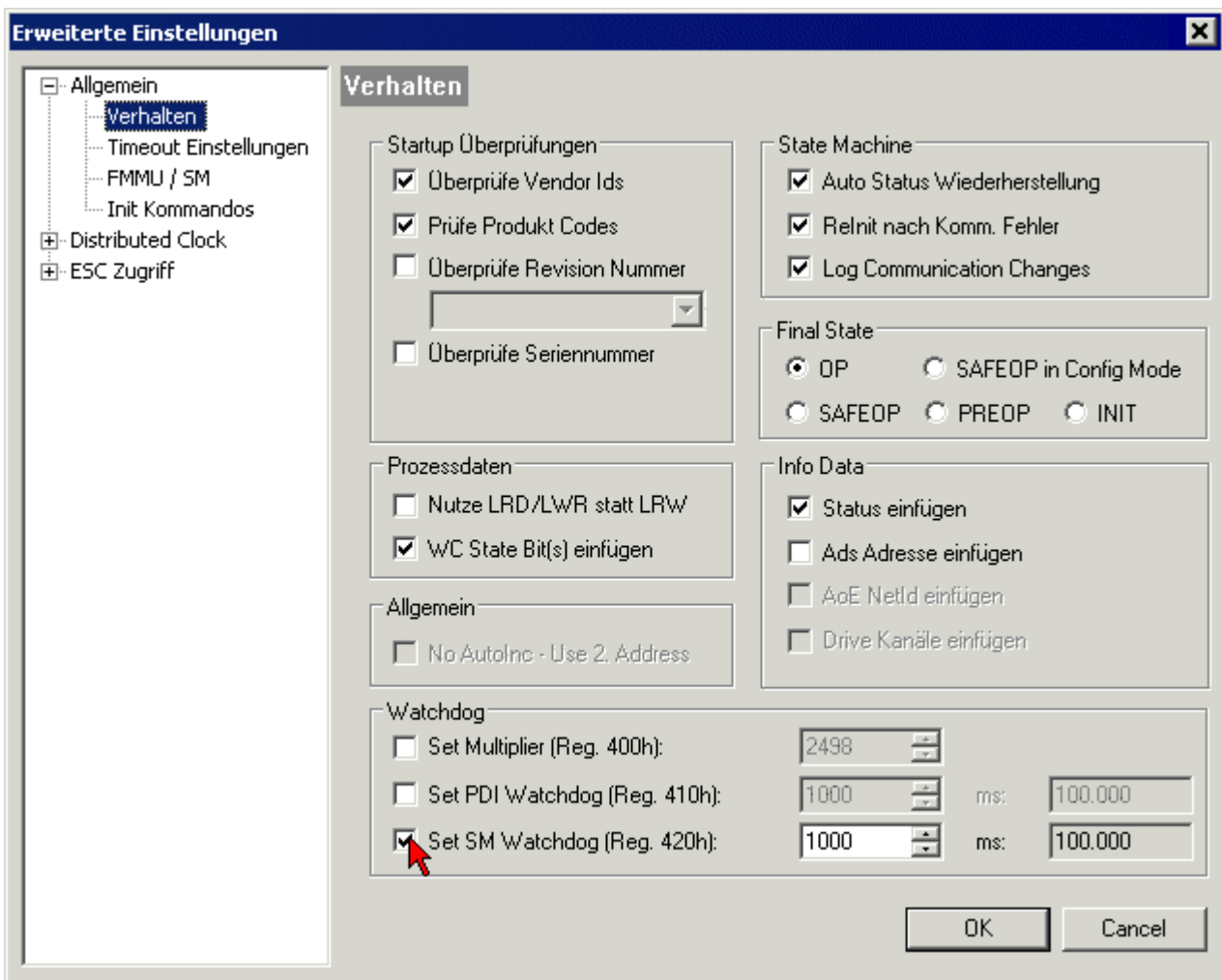


Abb. 55: Karteireiter EtherCAT -> Erweiterte Einstellungen -> Verhalten -> Watchdog

Anmerkungen:

- Das Multiplier-Register 400h (hexadezimal, also 0x0400), ist für beide Watchdogs gültig.
- Jeder Watchdog hat seine eigene Timer-Einstellung 410h bzw. 420h, die zusammen mit dem Multiplier eine resultierende Zeit ergibt.
- Wichtig: die Multiplier-/Timer-Einstellung wird nur dann beim EtherCAT-Start in den Slave geladen, wenn die Checkbox davor aktiviert ist. Ist diese nicht aktiviert, wird nichts herunter geladen und die im ESC befindliche Einstellung bleibt unverändert.
- Die heruntergeladenen Werte können in den ESC-Registern 400h, 410h und 420h eingesehen werden: ESC Zugriff -> Speicher (ESC Access -> Memory).

SM-Watchdog (SyncManager-Watchdog)

Der SyncManager-Watchdog wird bei jeder erfolgreichen EtherCAT-Prozessdatenkommunikation mit der Klemme zurückgesetzt. Findet z. B. durch eine Leitungsunterbrechung länger als die eingestellte und aktivierte SM-Watchdog-Zeit keine EtherCAT-Prozessdatenkommunikation mit der Klemme statt, löst der Watchdog aus. Der Status der Klemme (in der Regel OP) bleibt davon unberührt. Der Watchdog wird erst wieder durch einen erfolgreichen EtherCAT-Prozessdatenzugriff zurückgesetzt.

Der SyncManager-Watchdog ist also eine Überwachung auf korrekte und rechtzeitige Prozessdatenkommunikation zwischen Master und ESC, die allein auf EtherCAT-Ebene abläuft.

Die maximal mögliche Watchdog-Zeit ist geräteabhängig. Beispielsweise beträgt sie bei „einfachen“ EtherCAT-Slaves (ohne Firmware) mit Watchdog-Ausführung im ESC in der Regel bis zu 170 Sekunden. Bei komplexen EtherCAT-Slaves (mit Firmware) wird die SM-Watchdog-Funktion in der Regel zwar über

Register 400h/420h parametrierbar, aber vom Microcontroller (μC) ausgeführt und kann deutlich darunter liegen. Außerdem kann die Ausführung dann einer gewissen Zeitunsicherheit unterliegen. Da der TwinCAT-Dialog ggf. Eingaben bis 65535 zulässt, wird ein Test der gewünschten Watchdog-Zeit empfohlen.

PDI-Watchdog (Process Data Watchdog)

Findet länger als die eingestellte und aktivierte PDI-Watchdog-Zeit keine PDI (Process Data Interface)-Kommunikation mit dem ESC statt, löst dieser Watchdog aus.

PDI ist die interne Schnittstelle des ESC z. B. zu lokalen Prozessoren im EtherCAT-Slave. Mit dem PDI-Watchdog kann diese Kommunikation auf Ausfall überwacht werden.

Der PDI-Watchdog ist also eine Überwachung auf korrekte und rechtzeitige Prozessdatenkommunikation mit dem ESC, nun aber von der Applikationsseite aus betrachtet.

Berechnung

Watchdog-Zeit = $[1/25 \text{ MHz} * (\text{Watchdog-Multiplier} + 2)] * \text{SM/PDI Watchdog}$

Beispiel: Default-Einstellung Multiplier = 2498, SM-Watchdog = 1000 => 100 ms

Der Wert in „Watchdog-Multiplier + 2“ in der oberen Formel entspricht der Anzahl 40ns-Basisticks, die einen Watchdog-Tick darstellen.

⚠ VORSICHT

Ungewolltes Verhalten des Systems möglich!

Die Abschaltung des SM-Watchdog durch SM-Watchdog = 0 funktioniert erst in Klemmen ab Revision -0016. In vorherigen Versionen wird vom Einsatz dieser Betriebsart abgeraten.

⚠ VORSICHT

Beschädigung von Geräten und ungewolltes Verhalten des Systems möglich!

Bei aktiviertem SM-Watchdog und eingetragenen Wert 0 schaltet der Watchdog vollständig ab! Dies ist die Deaktivierung des Watchdogs! Gesetzte Ausgänge werden dann bei einer Kommunikationsunterbrechung NICHT in den sicheren Zustand gesetzt!

4.4 EtherCAT State Machine

Über die EtherCAT State Machine (ESM) wird der Zustand des EtherCAT-Slaves gesteuert. Je nach Zustand sind unterschiedliche Funktionen im EtherCAT-Slave zugänglich bzw. ausführbar. Insbesondere während des Hochlaufs des Slaves müssen in jedem State spezifische Kommandos vom EtherCAT-Master zum Gerät gesendet werden.

Es werden folgende Zustände unterschieden:

- Init
- Pre-Operational
- Safe-Operational
- Operational
- Bootstrap

Regulärer Zustand eines jeden EtherCAT-Slaves nach dem Hochlauf ist der Status Operational (OP).

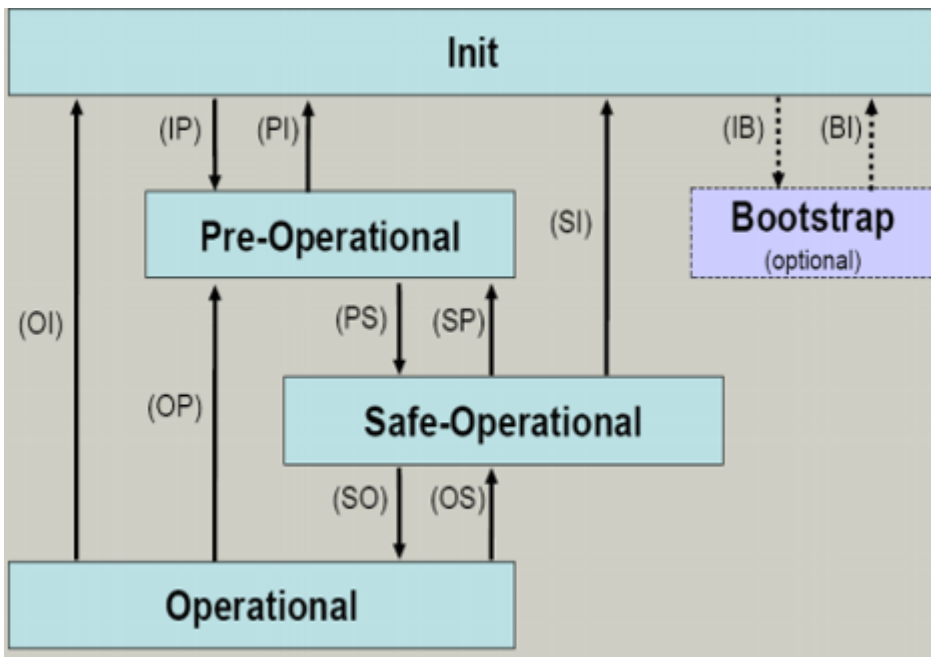


Abb. 56: Zustände der EtherCAT State Machine

Init

Nach dem Einschalten befindet sich der EtherCAT-Slave im Zustand *Init*. Dort ist weder Mailbox- noch Prozessdatenkommunikation möglich. Der EtherCAT-Master initialisiert die Sync-Manager-Kanäle 0 und 1 für die Mailbox-Kommunikation.

Pre-Operational (Pre-Op)

Beim Übergang von *Init* nach *Pre-Op* prüft der EtherCAT-Slave, ob die Mailbox korrekt initialisiert wurde.

Im Zustand *Pre-Op* ist Mailbox-Kommunikation aber keine Prozessdatenkommunikation möglich. Der EtherCAT-Master initialisiert die Sync-Manager-Kanäle für Prozessdaten (ab Sync-Manager-Kanal 2), die Kanäle der Fieldbus Memory Management Unit (FMMU) und, falls der Slave ein konfigurierbares Mapping unterstützt, das Mapping der Prozessdatenobjekte (PDOs) oder das Sync-Manager-PDO-Assignment. Weiterhin werden in diesem Zustand die Einstellungen für die Prozessdatenübertragung sowie ggf. noch klemmenspezifische Parameter übertragen, die von den Default-Einstellungen abweichen.

Safe-Operational (Safe-Op)

Beim Übergang von *Pre-Op* nach *Safe-Op* prüft der EtherCAT-Slave, ob die Sync-Manager-Kanäle für die Prozessdatenkommunikation sowie ggf. die Einstellungen für die Distributed Clocks korrekt sind. Bevor er den Zustandswechsel quittiert, kopiert der EtherCAT-Slave aktuelle Inputdaten in die entsprechenden Dual Port (DP)-RAM-Bereiche des ESC.

Im Zustand *Safe-Op* ist Mailbox- und Prozessdatenkommunikation möglich, allerdings hält der Slave seine Ausgänge im sicheren Zustand und gibt sie noch nicht aus. Die Inputdaten werden aber bereits zyklisch aktualisiert.

● Ausgänge im SAFEOP

i Die standardmäßig aktivierte Überwachung mittels Watchdog bringt die Ausgänge im ESC-Modul in Abhängigkeit von den Einstellungen im SAFEOP und OP in einen sicheren Zustand - je nach Gerät und Einstellung - z. B. auf AUS. Wird dies durch Deaktivieren der Überwachung unterbunden, können auch im Geräte-Zustand SAFEOP Ausgänge geschaltet werden bzw. gesetzt bleiben.

Operational (Op)

Bevor der EtherCAT-Master den EtherCAT-Slave von *Safe-Op* nach *Op* schaltet, muss er bereits gültige Outputdaten übertragen.

Im Zustand *Op* kopiert der Slave die Ausgangsdaten des Masters auf seine Ausgänge. Es ist Prozessdaten- und Mailboxkommunikation möglich.

Boot

Im Zustand *Boot* kann ein Update der Slave-Firmware vorgenommen werden. Der Zustand *Boot* ist nur über den Zustand *Init* zu erreichen.

Im Zustand *Boot* ist Mailbox-Kommunikation über das Protokoll File-Access over EtherCAT (FoE) möglich, aber keine andere Mailbox- und Prozessdatenkommunikation.

4.5 CoE-Interface

Allgemeine Beschreibung

Das CoE-Interface (CAN application protocol over EtherCAT Interface) ist die Parameterverwaltung für EtherCAT-Geräte. EtherCAT-Slaves oder auch der EtherCAT-Master verwalten darin feste (ReadOnly) oder veränderliche Parameter, die sie zum Betrieb, Diagnose oder Inbetriebnahme benötigen.

CoE-Parameter sind in einer Tabellen-Hierarchie angeordnet und prinzipiell dem Anwender über den Feldbus zugänglich. Der EtherCAT-Master (TwinCAT System Manager) kann über EtherCAT auf die lokalen CoE-Verzeichnisse der Slaves zugreifen und je nach Eigenschaften lesend oder schreibend einwirken.

Es sind verschiedene Typen für CoE-Datentypen möglich wie String (Text), Integer-Zahlen, Bool'sche Werte oder größere Byte-Felder. Damit lassen sich ganz verschiedene Eigenschaften beschreiben. Beispiele für solche Parameter sind Herstellerkennung, Seriennummer, Prozessdateneinstellungen, Geräte name, Abgleichwerte für analoge Messungen oder Passwörter.

Die Ordnung erfolgt in zwei Ebenen über hexadezimale Nummerierung: Zuerst wird der (Haupt)Index genannt, dann der Subindex.

Die Wertebereiche sind:

- Index: 0x0000...0xFFFF (0...65535_{dez})
- Subindex: 0x00...0xFF (0...255_{dez})

Üblicherweise wird ein so lokalisierter Parameter geschrieben als 0x8010:07 mit voranstehendem „0x“ als Kennzeichen des hexadezimalen Zahlenraumes und Doppelpunkt zwischen Index und Subindex.

Die für den EtherCAT-Feldbusanwender wichtigen Bereiche sind

- 0x1000: Hier sind feste Identitätsinformationen zum Gerät hinterlegt wie Name, Hersteller, Seriennummer etc. Außerdem liegen hier Angaben über die aktuellen und verfügbaren Prozessdatenkonstellationen.
- 0x8000: Hier sind die für den Betrieb erforderlichen funktionsrelevanten Parameter für alle Kanäle zugänglich wie Filtereinstellung oder Ausgabefrequenz.

Weitere wichtige Bereiche sind:

- 0x4000: Hier befinden sich bei manchen EtherCAT-Geräten die Kanalparameter. Historisch war dies der erste Parameterbereich, bevor der 0x8000 Bereich eingeführt wurde. EtherCAT-Geräte, die früher mit Parametern in 0x4000 ausgerüstet wurden und auf 0x8000 umgestellt wurden, unterstützen aus Kompatibilitätsgründen beide Bereiche und spiegeln intern.
- 0x6000: Hier liegen die Eingangs-PDO („Eingänge“ aus Sicht des EtherCAT-Masters)
- 0x7000: Hier liegen die Ausgangs-PDO („Ausgänge“ aus Sicht des EtherCAT-Masters)

● Verfügbarkeit

i Nicht jedes EtherCAT-Gerät muss über ein CoE-Verzeichnis verfügen. Einfache I/O-Module ohne eigenen Prozessor verfügen in der Regel über keine veränderlichen Parameter und haben deshalb auch kein CoE-Verzeichnis.

Wenn ein Gerät über ein CoE-Verzeichnis verfügt, stellt sich dies im TwinCAT System Manager als ein eigener Karteireiter mit der Auflistung der Elemente dar:

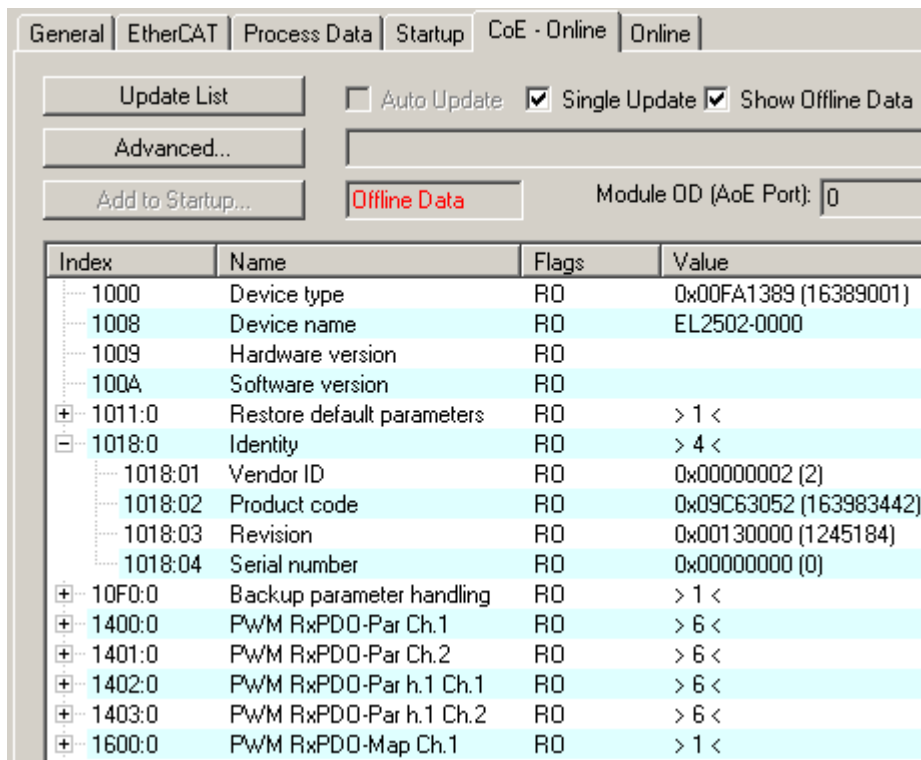


Abb. 57: Karteireiter „CoE-Online“

In der Abbildung „Karteireiter ‚CoE-Online‘“ sind die im Gerät „EL2502“ verfügbaren CoE-Objekte von 0x1000 bis 0x1600 zu sehen, die Subindizes von 0x1018 sind aufgeklappt.

HINWEIS

Veränderungen im CoE-Verzeichnis (CAN over EtherCAT-Verzeichnis), Programmzugriff

Beachten Sie bei Verwendung/Manipulation der CoE-Parameter die allgemeinen CoE-Hinweise im Kapitel „CoE-Interface“ der EtherCAT-System-Dokumentation:

- Startup-Liste führen für den Austauschfall,
- Unterscheidung zwischen Online/Offline Dictionary,
- Vorhandensein aktueller XML-Beschreibung (Download von der [Beckhoff Website](#)),
- "CoE-Reload" zum Zurücksetzen der Veränderungen
- Programmzugriff im Betrieb über die PLC (s. [TwinCAT3 | PLC-Bibliothek: Tc2 EtherCAT](#) und [Beispielprogramm R/W CoE](#))

Datenerhaltung und Funktion „NoCoeStorage“

Einige, insbesondere die vorgesehenen Einstellungsparameter des Slaves, sind veränderlich und beschreibbar,

- über den System Manager (siehe Abb. „Karteireiter ‚CoE-Online‘“) durch Anklicken. Dies bietet sich bei der Inbetriebnahme der Anlage bzw. Slaves an. Klicken Sie auf die entsprechende Zeile des zu parametrierenden Indizes und geben Sie einen entsprechenden Wert im „SetValue“-Dialog ein.
- aus der Steuerung bzw. PLC über ADS z. B. durch die Bausteine aus der TcEtherCAT.lib Bibliothek. Dies wird für Änderungen während der Anlagenlaufzeit empfohlen oder wenn kein System Manager bzw. Bedienpersonal zur Verfügung steht.

i Datenerhaltung

Werden online auf dem Slave CoE-Parameter geändert, wird dies in Beckhoff-Geräten üblicherweise ausfallsicher im Gerät (EEPROM) gespeichert. D. h. nach einem Neustart (Re Power) sind die veränderten CoE-Parameter immer noch erhalten. Andere Hersteller können dies anders handhaben.

Ein EEPROM unterliegt in Bezug auf Schreibvorgänge einer begrenzten Lebensdauer. Ab typischerweise 100.000 Schreibvorgängen kann eventuell nicht mehr sichergestellt werden, dass neue (veränderte) Daten sicher gespeichert werden oder noch auslesbar sind. Dies ist für die normale Inbetriebnahme ohne Belang. Werden allerdings zur Maschinenlaufzeit fortlaufend CoE-Parameter über ADS verändert, kann die Lebensdauerergrenze des EEPROMs durchaus erreicht werden.

Es ist von der FW-Version abhängig, ob die Funktion NoCoeStorage unterstützt wird, die das Abspeichern veränderter CoE-Werte unterdrückt.

Ob das auf das jeweilige Gerät zutrifft, ist den technischen Daten der entsprechenden Dokumentation zu entnehmen.

- Wird diese unterstützt: Die Funktion ist per einmaligem Eintrag des Codeworts 0x12345678 im CoE-Index 0xF008 zu aktivieren. Die Funktion ist solange aktiv, wie das Codewort unverändert bleibt. Nach dem Einschalten des Gerätes ist sie nicht aktiv. Veränderte CoE-Werte werden dann nicht im EEPROM abgespeichert, sie können somit beliebig oft verändert werden.
- Wird diese nicht unterstützt: Eine fortlaufende Änderung von CoE-Werten ist angesichts der o.a. Lebensdauerergrenze nicht zulässig.

i Startup-Liste

Veränderungen im lokalen CoE-Verzeichnis der Klemme gehen im Austauschfall mit der alten Klemme verloren. Wird im Austauschfall eine neue Klemme mit Beckhoff Werkseinstellungen eingesetzt, bringt diese die Standardeinstellungen mit. Es ist deshalb empfehlenswert, alle Veränderungen im CoE-Verzeichnis eines EtherCAT-Slaves in der Startup-Liste des Slaves zu verankern, die bei jedem Start des EtherCAT-Feldbus abgearbeitet wird. So wird auch im Austauschfall ein neuer EtherCAT-Slave automatisch mit den Vorgaben des Anwenders parametrierung.

Wenn EtherCAT-Slaves verwendet werden, die lokal CoE-Werte nicht dauerhaft speichern können, ist zwingend die Startup-Liste zu verwenden.

Empfohlenes Vorgehen bei manueller Veränderung von CoE-Parametern

- Gewünschte Änderung im System Manager vornehmen (Werte werden lokal im EtherCAT-Slave gespeichert).
- Wenn der Wert dauerhaft Anwendung finden soll, einen entsprechenden Eintrag in der Startup-Liste vornehmen. Die Reihenfolge der Startup-Einträge ist dabei i.d.R. nicht relevant.

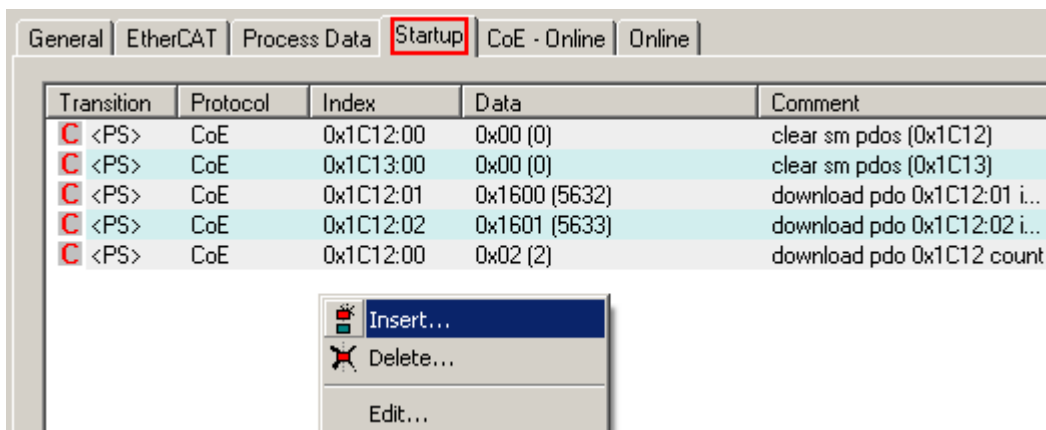


Abb. 58: Startup-Liste im TwinCAT System Manager

In der Startup-Liste können bereits Werte enthalten sein, die vom System Manager nach den Angaben der ESI dort angelegt werden. Zusätzliche anwendungsspezifische Einträge können ebenfalls angelegt werden.

Online- / Offline Verzeichnis

Im Rahmen der Arbeit mit dem TwinCAT System Manager ist zu differenzieren, ob das EtherCAT-Gerät gegenwärtig „verfügbar“ ist, also angeschaltet und über EtherCAT verbunden – somit **online** – oder ob eine Konfiguration **offline** erstellt wird, ohne dass Slaves angeschlossen sind.

In beiden Fällen ist ein CoE-Verzeichnis nach Abb. „Karteireiter ‚CoE-Online‘“ zu sehen, die Konnektivität wird allerdings als offline oder online angezeigt.

- Wenn der Slave offline ist,
 - wird das Offline-Verzeichnis aus der ESI-Datei angezeigt; Änderungen sind hier nicht sinnvoll bzw. möglich.
 - wird in der Identität der konfigurierte Stand angezeigt.
 - wird kein Firmware- oder Hardware-Stand angezeigt, da dies Eigenschaften des realen Gerätes sind.
 - ist ein rotes **Offline Data** zu sehen.

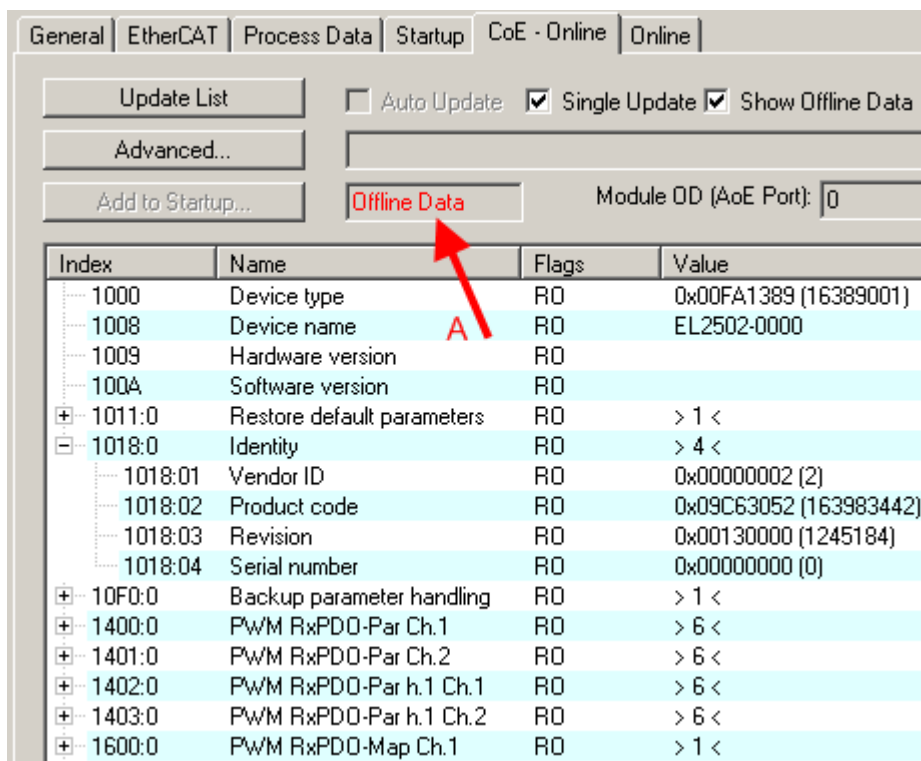


Abb. 59: Offline-Verzeichnis

- Wenn der Slave online ist,
 - wird das reale, aktuelle Verzeichnis des Slaves ausgelesen; dies kann je nach Größe und Zykluszeit einige Sekunden dauern.
 - wird die tatsächliche Identität angezeigt.
 - wird der Firmware- und Hardware-Stand des Gerätes im CoE angezeigt.
 - ist ein grünes **Online Data** zu sehen.

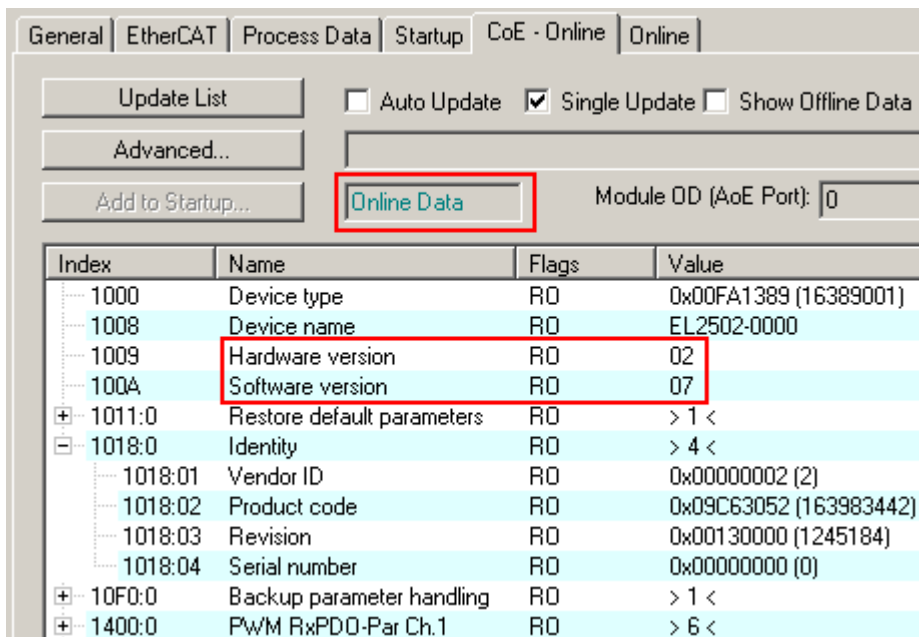


Abb. 60: Online-Verzeichnis

Kanalweise Ordnung

Das CoE-Verzeichnis ist in EtherCAT-Geräten angesiedelt, die meist mehrere funktional gleichwertige Kanäle umfassen; z. B. hat eine vierkanalige Analogeingangsklemme auch vier logische Kanäle und damit vier gleiche Sätze an Parameterdaten für die Kanäle. Um in den Dokumentationen nicht jeden Kanal auflisten zu müssen, wird gerne der Platzhalter „n“ für die einzelnen Kanalnummern verwendet.

Im CoE-System sind für die Menge aller Parameter eines Kanals eigentlich immer 16 Indizes mit jeweils 255 Subindizes ausreichend. Deshalb ist die kanalweise Ordnung in 16_{dez} bzw. 10_{hex} -Schritten eingerichtet. Am Beispiel des Parameterbereichs 0x8000 sieht man dies deutlich:

- Kanal 0: Parameterbereich 0x8000:00 ... 0x800F:255
- Kanal 1: Parameterbereich 0x8010:00 ... 0x801F:255
- Kanal 2: Parameterbereich 0x8020:00 ... 0x802F:255
- ...

Allgemein wird dies geschrieben als 0x80n0.

Ausführliche Hinweise zum CoE-Interface finden Sie in der [EtherCAT-Systemdokumentation](#) auf der Beckhoff Website.

4.6 Distributed Clock

Die Distributed Clock stellt eine lokale Uhr im EtherCAT Slave Controller (ESC) dar mit den Eigenschaften:

- Einheit *1 ns*
- Nullpunkt *1.1.2000 00:00*
- Umfang *64 Bit* (ausreichend für die nächsten 584 Jahre); manche EtherCAT-Slaves unterstützen jedoch nur einen Umfang von 32 Bit, d. h. nach ca. 4,2 Sekunden läuft die Variable über
- Diese lokale Uhr wird vom EtherCAT Master automatisch mit der Master Clock im EtherCAT Bus mit einer Genauigkeit < 100 ns synchronisiert.

Detaillierte Informationen entnehmen Sie bitte der vollständigen [EtherCAT-Systembeschreibung](#).

5 Installation

5.1 Hinweise zum ESD-Schutz

HINWEIS

Zerstörung der Geräte durch elektrostatische Aufladung möglich!

Die Geräte enthalten elektrostatisch gefährdete Bauelemente, die durch unsachgemäße Behandlung beschädigt werden können.

- Beim Umgang mit den Bauteilen ist auf elektrostatische Entladung zu achten; außerdem ist das direkte Berühren der Federkontakte (siehe Abbildung) zu vermeiden.
- Der Kontakt mit hoch isolierenden Stoffen (Kunstfasern, Kunststofffolien etc.) sollte beim gleichzeitigen Umgang mit Komponenten vermieden werden.
- Beim Umgang mit den Komponenten ist auf eine sachgemäße Erdung der Umgebung (Arbeitsplatz, Verpackung und Personen) zu achten.
- Jede Busstation muss auf der rechten Seite mit der Endkappe [EL9011](#) oder [EL9012](#) abgeschlossen werden, um die Schutzart und den ESD-Schutz zu gewährleisten.

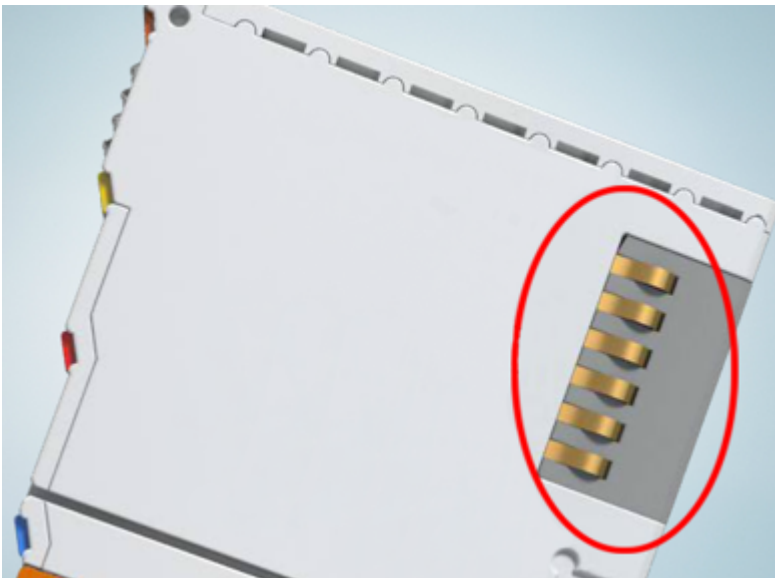


Abb. 61: Federkontakte der Beckhoff I/O-Komponenten

5.2 Explosionsschutz

5.2.1 ATEX - Besondere Bedingungen (Standardtemperaturbereich)

WARNUNG

Beachten Sie die besonderen Bedingungen für die bestimmungsgemäße Verwendung von Beckhoff-Feldbuskomponenten mit Standardtemperaturbereich in explosionsgefährdeten Bereichen (Richtlinie 2014/34/EU)!

- Die zertifizierten Komponenten sind in ein geeignetes Gehäuse zu errichten, das eine Schutzart von mindestens IP54 gemäß EN 60079-15 gewährleistet! Dabei sind die Umgebungsbedingungen bei der Verwendung zu berücksichtigen!
- Für Staub (nur die Feldbuskomponenten der Zertifikatsnummer KEMA 10ATEX0075 X Issue 9): Das Gerät ist in ein geeignetes Gehäuse einzubauen, das einen Schutzgrad von IP54 gemäß EN 60079-31 für Gruppe IIIA oder IIIB und IP6X für Gruppe IIIC bietet, wobei die Umgebungsbedingungen, unter denen das Gerät verwendet wird, zu berücksichtigen sind!
- Wenn die Temperaturen bei Nennbetrieb an den Einführungsstellen der Kabel, Leitungen oder Rohrleitungen höher als 70°C oder an den Aderverzweigungsstellen höher als 80°C ist, so müssen Kabel ausgewählt werden, deren Temperaturdaten den tatsächlich gemessenen Temperaturwerten entsprechen!
- Beachten für Beckhoff-Feldbuskomponenten mit Standardtemperaturbereich beim Einsatz in explosionsgefährdeten Bereichen den zulässigen Umgebungstemperaturbereich von 0 bis 55°C!
- Es müssen Maßnahmen zum Schutz gegen Überschreitung der Nennbetriebsspannung durch kurzzeitige Störspannungen um mehr als 40% getroffen werden!
- Die einzelnen Klemmen dürfen nur aus dem Busklemmensystem gezogen oder entfernt werden, wenn die Versorgungsspannung abgeschaltet wurde bzw. bei Sicherstellung einer nicht-explosionsfähigen Atmosphäre!
- Die Anschlüsse der zertifizierten Komponenten dürfen nur verbunden oder unterbrochen werden, wenn die Versorgungsspannung abgeschaltet wurde bzw. bei Sicherstellung einer nicht-explosionsfähigen Atmosphäre!
- Die Sicherung der Einspeiseklemmen KL92xx/EL92xx dürfen nur gewechselt werden, wenn die Versorgungsspannung abgeschaltet wurde bzw. bei Sicherstellung einer nicht-explosionsfähigen Atmosphäre!
- Adresswahlschalter und ID-Switche dürfen nur eingestellt werden, wenn die Versorgungsspannung abgeschaltet wurde bzw. bei Sicherstellung einer nicht-explosionsfähigen Atmosphäre!

Normen

Die grundlegenden Sicherheits- und Gesundheitsanforderungen werden durch Übereinstimmung mit den folgenden Normen erfüllt:

- EN 60079-0:2012+A11:2013
- EN 60079-15:2010
- EN 60079-31:2013 (nur für Zertifikatsnummer KEMA 10ATEX0075 X Issue 9)

Kennzeichnung

Die gemäß ATEX-Richtlinie für den explosionsgefährdeten Bereich zertifizierten Beckhoff-Feldbuskomponenten mit Standardtemperaturbereich tragen eine der folgenden Kennzeichnungen:



II 3G KEMA 10ATEX0075 X Ex nA IIC T4 Gc Ta: 0 ... +55°C

II 3D KEMA 10ATEX0075 X Ex tc IIIC T135°C Dc Ta: 0 ... +55°C
(nur für Feldbuskomponenten mit Zertifikatsnummer KEMA 10ATEX0075 X Issue 9)

oder



II 3G KEMA 10ATEX0075 X Ex nA nC IIC T4 Gc Ta: 0 ... +55°C

II 3D KEMA 10ATEX0075 X Ex tc IIIC T135°C Dc Ta: 0 ... +55°C
(nur für Feldbuskomponenten mit Zertifikatsnummer KEMA 10ATEX0075 X Issue 9)

5.2.2 ATEX - Besondere Bedingungen (erweiterter Temperaturbereich)

⚠️ WARNUNG

Beachten Sie die besonderen Bedingungen für die bestimmungsgemäße Verwendung von Beckhoff-Feldbuskomponenten mit erweitertem Temperaturbereich (ET) in explosionsgefährdeten Bereichen (Richtlinie 2014/34/EU)!

- Die zertifizierten Komponenten sind in ein geeignetes Gehäuse zu errichten, das eine Schutzart von mindestens IP54 gemäß EN 60079-15 gewährleistet! Dabei sind die Umgebungsbedingungen bei der Verwendung zu berücksichtigen!
- Für Staub (nur die Feldbuskomponenten der Zertifikatsnummer KEMA 10ATEX0075 X Issue 9): Das Gerät ist in ein geeignetes Gehäuse einzubauen, das eine Schutzart von IP54 gemäß EN 60079-31 für Gruppe IIIA oder IIIB und IP6X für Gruppe IIIC bietet, wobei die Umgebungsbedingungen, unter denen das Gerät verwendet wird, zu berücksichtigen sind!
- Wenn die Temperaturen bei Nennbetrieb an den Einführungsstellen der Kabel, Leitungen oder Rohrleitungen höher als 70°C oder an den Aderverzweigungsstellen höher als 80°C ist, so müssen Kabel ausgewählt werden, deren Temperaturdaten den tatsächlich gemessenen Temperaturwerten entsprechen!
- Beachten Sie für Beckhoff-Feldbuskomponenten mit erweitertem Temperaturbereich (ET) beim Einsatz in explosionsgefährdeten Bereichen den zulässigen Umgebungstemperaturbereich von -25 bis 60°C!
- Es müssen Maßnahmen zum Schutz gegen Überschreitung der Nennbetriebsspannung durch kurzzeitige Störspannungen um mehr als 40% getroffen werden!
- Die einzelnen Klemmen dürfen nur aus dem Busklemmensystem gezogen oder entfernt werden, wenn die Versorgungsspannung abgeschaltet wurde bzw. bei Sicherstellung einer nicht-explosionsfähigen Atmosphäre!
- Die Anschlüsse der zertifizierten Komponenten dürfen nur verbunden oder unterbrochen werden, wenn die Versorgungsspannung abgeschaltet wurde bzw. bei Sicherstellung einer nicht-explosionsfähigen Atmosphäre!
- Die Sicherung der Einspeiseklemmen KL92xx/EL92xx dürfen nur gewechselt werden, wenn die Versorgungsspannung abgeschaltet wurde bzw. bei Sicherstellung einer nicht-explosionsfähigen Atmosphäre!
- Adresswahlschalter und ID-Switche dürfen nur eingestellt werden, wenn die Versorgungsspannung abgeschaltet wurde bzw. bei Sicherstellung einer nicht-explosionsfähigen Atmosphäre!

Normen

Die grundlegenden Sicherheits- und Gesundheitsanforderungen werden durch Übereinstimmung mit den folgenden Normen erfüllt:

- EN 60079-0:2012+A11:2013
- EN 60079-15:2010
- EN 60079-31:2013 (nur für Zertifikatsnummer KEMA 10ATEX0075 X Issue 9)

Kennzeichnung

Die gemäß ATEX-Richtlinie für den explosionsgefährdeten Bereich zertifizierten Beckhoff-Feldbuskomponenten mit erweitertem Temperaturbereich (ET) tragen die folgende Kennzeichnung:



II 3G KEMA 10ATEX0075 X Ex nA IIC T4 Gc Ta: -25 ... +60°C
 II 3D KEMA 10ATEX0075 X Ex tc IIIC T135°C Dc Ta: -25 ... +60°C
 (nur für Feldbuskomponenten mit Zertifikatsnummer KEMA 10ATEX0075 X Issue 9)

oder



II 3G KEMA 10ATEX0075 X Ex nA nC IIC T4 Gc Ta: -25 ... +60°C
 II 3D KEMA 10ATEX0075 X Ex tc IIIC T135°C Dc Ta: -25 ... +60°C
 (nur für Feldbuskomponenten mit Zertifikatsnummer KEMA 10ATEX0075 X Issue 9)

5.2.3 IECEx - Besondere Bedingungen

⚠️ WARNUNG

Beachten Sie die besonderen Bedingungen für die bestimmungsgemäße Verwendung von Beckhoff-Feldbuskomponenten in explosionsgefährdeten Bereichen!

- Für Gas: Die Komponenten sind in ein geeignetes Gehäuse zu errichten, das gemäß EN 60079-15 eine Schutzart von IP54 gewährleistet! Dabei sind die Umgebungsbedingungen bei der Verwendung zu berücksichtigen!
- Für Staub (nur für Feldbuskomponenten der Zertifikatsnummer IECEx DEK 16.0078X Issue 3): Die Komponenten sind in einem geeigneten Gehäuse zu errichten, das gemäß EN 60079-31 für die Gruppe IIIA oder IIIB eine Schutzart von IP54 oder für die Gruppe IIIC eine Schutzart von IP6X gewährleistet. Dabei sind die Umgebungsbedingungen bei der Verwendung zu berücksichtigen!
- Die Komponenten dürfen nur in einem Bereich mit mindestens Verschmutzungsgrad 2 gemäß IEC 60664-1 verwendet werden!
- Es sind Vorkehrungen zu treffen, um zu verhindern, dass die Nennspannung durch transiente Störungen von mehr als 119 V überschritten wird!
- Wenn die Temperaturen bei Nennbetrieb an den Einführungsstellen der Kabel, Leitungen oder Rohrleitungen höher als 70°C oder an den Aderverzweigungsstellen höher als 80°C ist, so müssen Kabel ausgewählt werden, deren Temperaturdaten den tatsächlich gemessenen Temperaturwerten entsprechen!
- Beachten Sie für Beckhoff-Feldbuskomponenten beim Einsatz in explosionsgefährdeten Bereichen den zulässigen Umgebungstemperaturbereich!
- Die einzelnen Klemmen dürfen nur aus dem Busklemmensystem gezogen oder entfernt werden, wenn die Versorgungsspannung abgeschaltet wurde bzw. bei Sicherstellung einer nicht-explosionsfähigen Atmosphäre!
- Die Anschlüsse der zertifizierten Komponenten dürfen nur verbunden oder unterbrochen werden, wenn die Versorgungsspannung abgeschaltet wurde bzw. bei Sicherstellung einer nicht-explosionsfähigen Atmosphäre!
- Adresswahlschalter und ID-Switche dürfen nur eingestellt werden, wenn die Versorgungsspannung abgeschaltet wurde bzw. bei Sicherstellung einer nicht-explosionsfähigen Atmosphäre!
- Die Frontklappe von zertifizierten Geräten darf nur geöffnet werden, wenn die Versorgungsspannung abgeschaltet wurde bzw. bei Sicherstellung einer nicht-explosionsfähigen Atmosphäre!

Normen

Die grundlegenden Sicherheits- und Gesundheitsanforderungen werden durch Übereinstimmung mit den folgenden Normen erfüllt:

- EN 60079-0:2011
- EN 60079-15:2010
- EN 60079-31:2013 (nur für Zertifikatsnummer IECEx DEK 16.0078X Issue 3)

Kennzeichnung

Die gemäß IECEx für den explosionsgefährdeten Bereich zertifizierten Beckhoff-Feldbuskomponenten tragen die folgende Kennzeichnung:

Kennzeichnung für Feldbuskomponenten der Zertifikat-Nr. IECEx DEK 16.0078X Issue 3:	IECEx DEK 16.0078 X
	Ex nA IIC T4 Gc
	Ex tc IIIC T135°C Dc

Kennzeichnung für Feldbuskomponenten von Zertifikaten mit späteren Ausgaben:	IECEx DEK 16.0078 X
	Ex nA IIC T4 Gc

5.2.4 Weiterführende Dokumentation zu ATEX und IECEx

HINWEIS



Weiterführende Dokumentation zum Explosionsschutz gemäß ATEX und IECEx

Beachten Sie auch die weiterführende Dokumentation

Explosionsschutz für Klemmsysteme

Hinweise zum Einsatz der Beckhoff Klemmsysteme in explosionsgefährdeten Bereichen gemäß ATEX und IECEx,

die Ihnen auf der Beckhoff-Homepage www.beckhoff.de im Download-Bereich Ihres Produktes zum Download zur Verfügung steht!

5.2.5 cFMus - Besondere Bedingungen

⚠️ WARNUNG

Beachten Sie die besonderen Bedingungen für die bestimmungsgemäße Verwendung von Beckhoff-Feldbuskomponenten in explosionsgefährdeten Bereichen!

- Die Geräte müssen in einem Gehäuse installiert werden, das mindestens die Schutzart IP54 gemäß ANSI/UL 60079-0 (USA) oder CSA C22.2 No. 60079-0 (Kanada) bietet!
- Die Geräte dürfen nur in einem Bereich mit mindestens Verschmutzungsgrad 2, wie in IEC 60664-1 definiert, verwendet werden!
- Es muss ein Transientenschutz vorgesehen werden, der auf einen Pegel von höchstens 140% des Spitzenwertes der Nennspannung an den Versorgungsklemmen des Geräts eingestellt ist.
- Die Stromkreise müssen auf die Überspannungskategorie II gemäß IEC 60664-1 begrenzt sein.
- Die Feldbuskomponenten dürfen nur entfernt oder eingesetzt werden, wenn die Systemversorgung und die Feldversorgung ausgeschaltet sind oder wenn der Ort als ungefährlich bekannt ist.
- Die Feldbuskomponenten dürfen nur getrennt oder angeschlossen werden, wenn die Systemversorgung abgeschaltet ist oder wenn der Einsatzort als nicht explosionsgefährdet bekannt ist.

Standards

Die grundlegenden Sicherheits- und Gesundheitsanforderungen werden durch Übereinstimmung mit den folgenden Normen erfüllt:

M20US0111X (US):

- FM Class 3600:2018
- FM Class 3611:2018
- FM Class 3810:2018
- ANSI/UL 121201:2019
- ANSI/ISA 61010-1:2012
- ANSI/UL 60079-0:2020
- ANSI/UL 60079-7:2017

FM20CA0053X (Canada):

- CAN/CSA C22.2 No. 213-17:2017
- CSA C22.2 No. 60079-0:2019
- CAN/CSA C22.2 No. 60079-7:2016
- CAN/CSA C22.2 No.61010-1:2012

Kennzeichnung

Die gemäß cFMus für den explosionsgefährdeten Bereich zertifizierten Beckhoff-Feldbuskomponenten tragen die folgende Kennzeichnung:

FM20US0111X (US): **Class I, Division 2, Groups A, B, C, D**
 Class I, Zone 2, AEx ec IIC T4 Gc

FM20CA0053X (Canada): **Class I, Division 2, Groups A, B, C, D**
 Ex ec T4 Gc

5.2.6 Weiterführende Dokumentation zu cFMus

HINWEIS



Weiterführende Dokumentation zum Explosionsschutz gemäß cFMus

Beachten Sie auch die weiterführende Dokumentation

Control Drawing I/O, CX, CPX

Anschlussbilder und Ex-Kennzeichnungen,

die Ihnen auf der Beckhoff-Homepage www.beckhoff.de im Download-Bereich Ihres Produktes zum Download zur Verfügung steht!

5.3 UL-Hinweise

⚠ VORSICHT



Application

The modules are intended for use with Beckhoff's UL Listed EtherCAT System only.

⚠ VORSICHT



Examination

For cULus examination, the Beckhoff I/O System has only been investigated for risk of fire and electrical shock (in accordance with UL508 and CSA C22.2 No. 142).

⚠ VORSICHT



For devices with Ethernet connectors

Not for connection to telecommunication circuits.

Grundlagen

UL-Zertifizierung nach UL508. Solcherart zertifizierte Geräte sind gekennzeichnet durch das Zeichen:



5.4 Tragschienenmontage

⚠️ WARNUNG

Verletzungsgefahr durch Stromschlag und Beschädigung des Gerätes möglich!

Setzen Sie das Busklemmen-System in einen sicheren, spannungslosen Zustand, bevor Sie mit der Montage, Demontage oder Verdrahtung der Busklemmen beginnen!

Das Busklemmen-System ist für die Montage in einem Schaltschrank oder Klemmkasten vorgesehen.

Montage

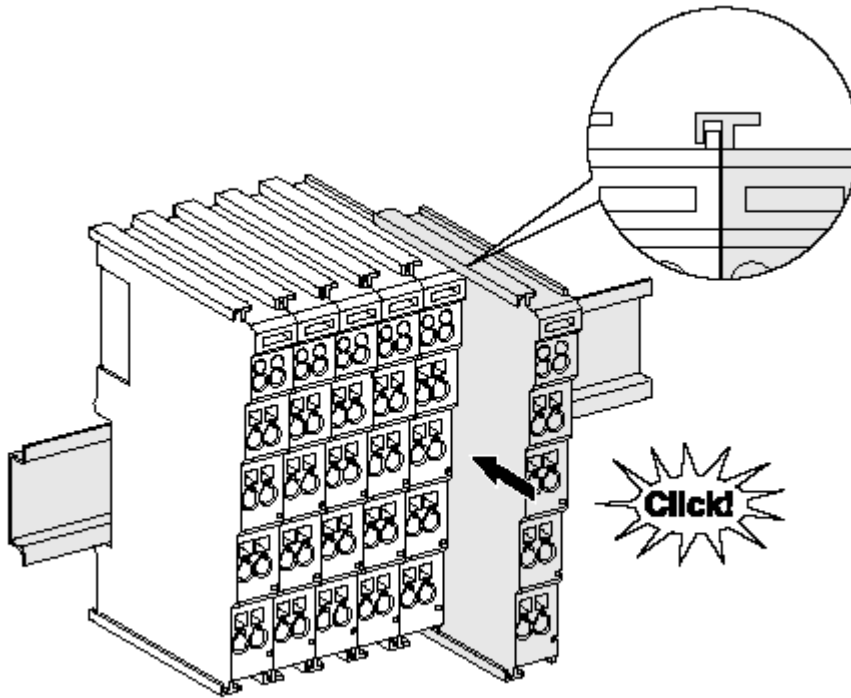


Abb. 62: Montage auf Tragschiene

Die Buskoppler und Busklemmen werden durch leichten Druck auf handelsübliche 35 mm-Tragschienen (Hutschienen nach EN 60715) aufgerastet:

1. Stecken Sie zuerst den Feldbuskoppler auf die Tragschiene.
2. Auf der rechten Seite des Feldbuskopplers werden nun die Busklemmen angereicht. Stecken Sie dazu die Komponenten mit Nut und Feder zusammen und schieben Sie die Klemmen gegen die Tragschiene, bis die Verriegelung hörbar auf der Tragschiene einrastet. Wenn Sie die Klemmen erst auf die Tragschiene schnappen und dann nebeneinander schieben, ohne dass Nut und Feder ineinander greifen, wird keine funktionsfähige Verbindung hergestellt! Bei richtiger Montage darf kein nennenswerter Spalt zwischen den Gehäusen zu sehen sein.

i Tragschienenbefestigung

Der Verriegelungsmechanismus der Klemmen und Koppler reicht in das Profil der Tragschiene hinein. Achten Sie bei der Montage der Komponenten darauf, dass der Verriegelungsmechanismus nicht in Konflikt mit den Befestigungsschrauben der Tragschiene gerät. Verwenden Sie zur Befestigung von Tragschienen mit einer Höhe von 7,5 mm unter den Klemmen und Kopplern flache Montageverbindungen wie Senkkopfschrauben oder Blindnieten.

Demontage

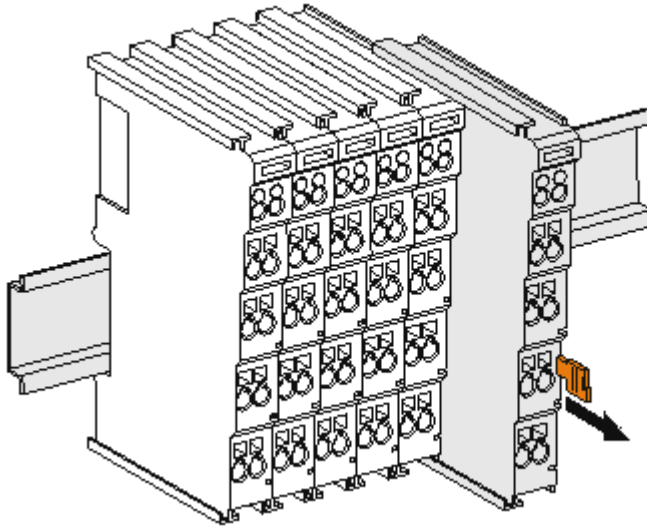


Abb. 63: Demontage von Tragschiene

Jede Klemme wird durch eine Verriegelung auf der Tragschiene gesichert, die zur Demontage gelöst werden muss:

1. Ziehen Sie die Klemme an ihren orangefarbenen Laschen ca. 1 cm von der Tragschiene herunter. Dabei wird die Tragschiennenverriegelung dieser Klemme automatisch gelöst und Sie können die Klemme nun ohne großen Kraftaufwand aus dem Busklemmenblock herausziehen.
2. Greifen Sie dazu mit Daumen und Zeigefinger die entriegelte Klemme gleichzeitig oben und unten an den Gehäuseflächen und ziehen Sie sie aus dem Busklemmenblock heraus.

Verbindungen innerhalb eines Busklemmenblocks

Die elektrischen Verbindungen zwischen Buskoppler und Busklemmen werden durch das Zusammenstecken der Komponenten automatisch realisiert:

- Die sechs Federkontakte des K-Bus/E-Bus übernehmen die Übertragung der Daten und die Versorgung der Busklemmenelektronik.
- Die Powerkontakte übertragen die Versorgung für die Feldelektronik und stellen so innerhalb des Busklemmenblocks eine Versorgungsschiene dar. Die Versorgung der Powerkontakte erfolgt über Klemmenstellen am Buskoppler (bis 24 V) oder für höhere Spannungen über Einspeiseklemmen.

● Powerkontakte

i Beachten Sie bei der Projektierung eines Busklemmenblocks die Kontaktbelegungen der einzelnen Busklemmen, da einige Typen (z.B. analoge Busklemmen oder digitale 4-Kanal-Busklemmen) die Powerkontakte nicht oder nicht vollständig durchschleifen. Einspeiseklemmen (KL91xx, KL92xx bzw. EL91xx, EL92xx) unterbrechen die Powerkontakte und stellen so den Anfang einer neuen Versorgungsschiene dar.

PE-Powerkontakt

Der Powerkontakt mit der Bezeichnung PE kann als Schutzerde eingesetzt werden. Der Kontakt ist aus Sicherheitsgründen beim Zusammenstecken voreilend und kann Kurzschlussströme bis 125 A ableiten.

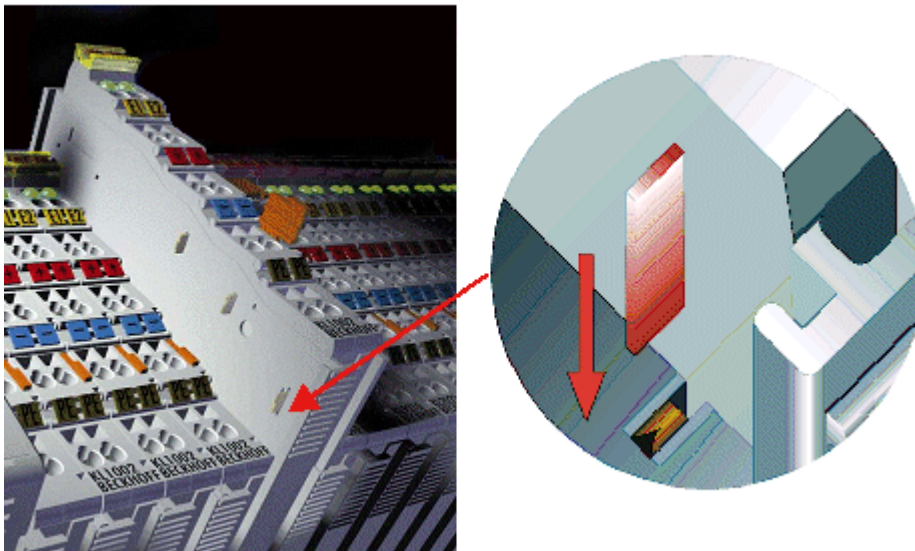


Abb. 64: Linksseitiger Powerkontakt

HINWEIS**Beschädigung des Gerätes möglich**

Beachten Sie, dass aus EMV-Gründen die PE-Kontakte kapazitiv mit der Tragschiene verbunden sind. Das kann bei der Isolationsprüfung zu falschen Ergebnissen und auch zur Beschädigung der Klemme führen (z. B. Durchschlag zur PE-Leitung bei der Isolationsprüfung eines Verbrauchers mit 230 V Nennspannung). Klemmen Sie zur Isolationsprüfung die PE-Zuleitung am Buskoppler bzw. der Einspeiseklemme ab! Um weitere Einspeisestellen für die Prüfung zu entkoppeln, können Sie diese Einspeiseklemmen entriegeln und mindestens 10 mm aus dem Verbund der übrigen Klemmen herausziehen.

⚠️ WARNUNG**Verletzungsgefahr durch Stromschlag!**

Der PE-Powerkontakt darf nicht für andere Potentiale verwendet werden!

5.5 Montagevorschriften für erhöhte mechanische Belastbarkeit

⚠️ WARNUNG

Verletzungsgefahr durch Stromschlag und Beschädigung des Gerätes möglich!

Setzen Sie das Busklemmen-System in einen sicheren, spannungslosen Zustand, bevor Sie mit der Montage, Demontage oder Verdrahtung der Busklemmen beginnen!

Zusätzliche Prüfungen

Die Klemmen sind folgenden zusätzlichen Prüfungen unterzogen worden:

Prüfung	Erläuterung
Vibration	10 Frequenzdurchläufe, in 3-Achsen
	6 Hz < f < 60 Hz Auslenkung 0,35 mm, konstante Amplitude
	60,1 Hz < f < 500 Hz Beschleunigung 5 g, konstante Amplitude
Schocken	1000 Schocks je Richtung, in 3-Achsen
	25 g, 6 ms

Zusätzliche Montagevorschriften und Hinweise

Für die Klemmen mit erhöhter mechanischer Belastbarkeit gelten folgende zusätzliche Montagevorschriften und Hinweise:

- Die erhöhte mechanische Belastbarkeit gilt für alle zulässigen Einbaulagen.
- Es ist eine Tragschiene nach EN 60715 TH35-15 zu verwenden.
- Der Klemmenstrang ist auf beiden Seiten der Tragschiene durch eine mechanische Befestigung, z.B. mittels einer Erdungsklemme oder verstärkten Endklammer, zu fixieren.
- Die maximale Gesamtausdehnung des Klemmenstrangs (ohne Koppler) beträgt: 64 Klemmen mit 12 mm, oder 32 Klemmen mit 24 mm Einbaubreite.
- Bei der Abkantung und Befestigung der Tragschiene ist darauf zu achten, dass keine Verformung und Verdrehung dieser Tragschiene auftritt; weiterhin ist kein Quetschen und Verbiegen der Tragschiene zulässig.
- Die Befestigungspunkte der Tragschiene sind in einem Abstand vom 5 cm zu setzen.
- Zur Befestigung der Tragschiene sind Senkkopfschrauben zu verwenden.
- Die freie Leiterlänge zwischen Zugentlastung und Leiteranschluss ist möglichst kurz zu halten; der Abstand zum Kabelkanal ist mit ca. 10 cm zu einhalten.

5.6 Anschluss

5.6.1 Anschlusstechnik

⚠️ WARNUNG

Verletzungsgefahr durch Stromschlag und Beschädigung des Gerätes möglich!

Setzen Sie das Busklemmen-System in einen sicheren, spannungslosen Zustand, bevor Sie mit der Montage, Demontage oder Verdrahtung der Busklemmen beginnen!

Übersicht

Mit verschiedenen Anschlussoptionen bietet das Busklemmensystem eine optimale Anpassung an die Anwendung:

- Die Klemmen der Serien ELxxxx und KLxxxx mit Standardverdrahtung enthalten Elektronik und Anschlussebene in einem Gehäuse.
- Die Klemmen der Serien ESxxxx und KSxxxx haben eine steckbare Anschlussebene und ermöglichen somit beim Austausch die stehende Verdrahtung.
- Die High-Density-Klemmen (HD-Klemmen) enthalten Elektronik und Anschlussebene in einem Gehäuse und haben eine erhöhte Packungsdichte.

Standardverdrahtung (ELxxxx / KLxxxx)



Abb. 65: Standardverdrahtung

Die Klemmen der Serien ELxxxx und KLxxxx integrieren die schraublose Federkrafttechnik zur schnellen und einfachen Verdrahtung.

Steckbare Verdrahtung (ESxxxx / KSxxxx)



Abb. 66: Steckbare Verdrahtung

Die Klemmen der Serien ESxxxx und KSxxxx enthalten eine steckbare Anschlussebene. Montage und Verdrahtung werden wie bei den Serien ELxxxx und KLxxxx durchgeführt. Im Servicefall erlaubt die steckbare Anschlussebene, die gesamte Verdrahtung als einen Stecker von der Gehäuseoberseite abzuziehen.

Das Unterteil kann über das Betätigen der Entriegelungslasche aus dem Klemmenblock herausgezogen werden.

Die auszutauschende Komponente wird hineingeschoben und der Stecker mit der stehenden Verdrahtung wieder aufgesteckt. Dadurch verringert sich die Montagezeit und ein Verwechseln der Anschlussdrähte ist ausgeschlossen.

Die gewohnten Maße der Klemme ändern sich durch den Stecker nur geringfügig. Der Stecker trägt ungefähr 3 mm auf; dabei bleibt die maximale Höhe der Klemme unverändert.

Eine Lasche für die Zugentlastung des Kabels stellt in vielen Anwendungen eine deutliche Vereinfachung der Montage dar und verhindert ein Verheddern der einzelnen Anschlussdrähte bei gezogenem Stecker.

Leiterquerschnitte von 0,08 mm² bis 2,5 mm² können weiter in der bewährten Federkrafttechnik verwendet werden.

Übersicht und Systematik in den Produktbezeichnungen der Serien ESxxxx und KSxxxx werden wie von den Serien ELxxxx und KLxxxx bekannt weitergeführt.

High-Density-Klemmen (HD-Klemmen)



Abb. 67: High-Density-Klemmen

Die Klemmen dieser Baureihe mit 16 Klemmstellen zeichnen sich durch eine besonders kompakte Bauform aus, da die Packungsdichte auf 12 mm doppelt so hoch ist wie die der Standard-Busklemmen. Massive und mit einer Aderendhülse versehene Leiter können ohne Werkzeug direkt in die Federklemmstelle gesteckt werden.

● Verdrahtung HD-Klemmen

i Die High-Density-Klemmen der Serien ELx8xx und KLx8xx unterstützen keine steckbare Verdrahtung.

Ultraschallverdichtete Litzen

● Ultraschallverdichtete Litzen

i An die Standard- und High-Density-Klemmen können auch ultraschallverdichtete (ultraschallverschweißte) Litzen angeschlossen werden. Beachten Sie die Tabellen zum [Leitungsquerschnitt](#) [▶ 150](#)!

5.6.2 Verdrahtung

⚠️ WARNUNG

Verletzungsgefahr durch Stromschlag und Beschädigung des Gerätes möglich!

Setzen Sie das Busklemmen-System in einen sicheren, spannungslosen Zustand, bevor Sie mit der Montage, Demontage oder Verdrahtung der Busklemmen beginnen!

Klemmen für Standardverdrahtung ELxxxx/KLxxxx und für steckbare Verdrahtung ESxxxx/KSxxxx

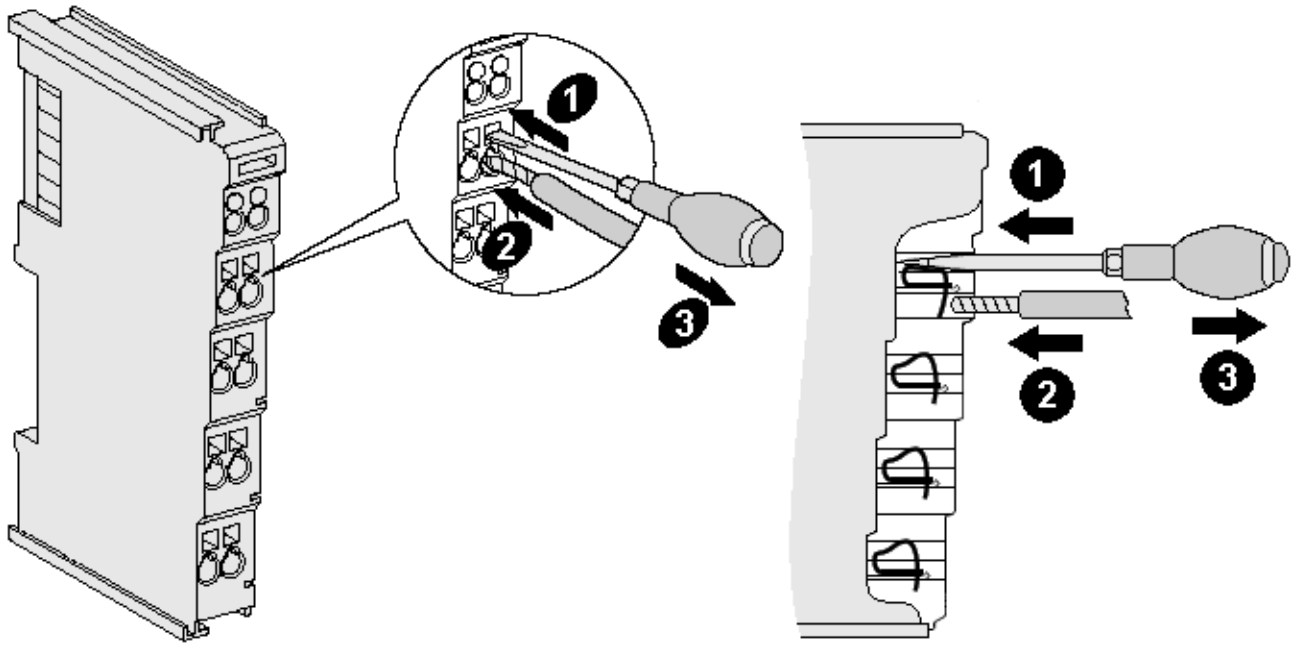


Abb. 68: Anschluss einer Leitung an eine Klemmstelle

Bis zu acht Klemmstellen ermöglichen den Anschluss von massiven oder feindrätigen Leitungen an die Busklemme. Die Klemmstellen sind in Federkrafttechnik ausgeführt. Schließen Sie die Leitungen folgendermaßen an (vgl. Abb. „Anschluss einer Leitung an eine Klemmstelle“:

1. Öffnen Sie eine Klemmstelle, indem Sie einen Schraubendreher gerade bis zum Anschlag in die viereckige Öffnung über der Klemmstelle drücken. Den Schraubendreher dabei nicht drehen oder hin und her bewegen (nicht hebeln).
2. Der Draht kann nun ohne Widerstand in die runde Klemmenöffnung eingeführt werden.
3. Durch Entfernen des Schraubendrehes schließt sich die Klemmstelle automatisch und hält den Draht sicher und dauerhaft fest.

Den zulässigen Leiterquerschnitt entnehmen Sie der nachfolgenden Tabelle:

Klemmgehäuse	ELxxxx, KLxxxx	ESxxxx, KSxxxx
Leitungsquerschnitt (massiv)	0,08 ... 2,5 mm ²	0,08 ... 2,5 mm ²
Leitungsquerschnitt (feindrätig)	0,08 ... 2,5 mm ²	0,08 ... 2,5 mm ²
Leitungsquerschnitt (Aderleitung mit Aderendhülse)	0,14 ... 1,5 mm ²	0,14 ... 1,5 mm ²
Abisolierlänge	8 ... 9 mm	9 ... 10 mm

High-Density-Klemmen (HD-Klemmen [► 148]) mit 16 Klemmstellen

Bei den HD-Klemmen erfolgt der Leiteranschluss bei massiven Leitern werkzeuglos in Direktstecktechnik, das heißt, der Leiter wird nach dem Abisolieren einfach in die Klemmstelle gesteckt. Das Lösen der Leitung erfolgt, wie bei den Standardklemmen, über die Kontakt-Entriegelung mit Hilfe eines Schraubendrehers. Den zulässigen Leiterquerschnitt entnehmen Sie der nachfolgenden Tabelle:

Klemmgehäuse	HD-Gehäuse
Leitungsquerschnitt (massiv)	0,08 ... 1,5 mm ²
Leitungsquerschnitt (feindrähtig)	0,25 ... 1,5 mm ²
Leitungsquerschnitt (Aderleitung mit Aderendhülse)	0,14 ... 0,75 mm ²
Leitungsquerschnitt (ultraschallverdichtete Litze)	nur 1,5 mm ² (siehe Hinweis [► 148])
Abisolierlänge	8 ... 9 mm

5.6.3 Schirmung

● Schirmung

i Encoder, analoge Sensoren und Aktoren sollten immer mit geschirmten, paarig verdrehten Leitungen angeschlossen werden.

5.7 Hinweis zur Spannungsversorgung

WARNUNG

Spannungsversorgung aus SELV- / PELV-Netzteil!

Zur Versorgung dieses Geräts müssen SELV- / PELV-Stromkreise (Sicherheitskleinspannung, "safety extra-low voltage" / Schutzkleinspannung, „protective extra-low voltage“) nach IEC 61010-2-201 verwendet werden.

Hinweise:

- Durch SELV/PELV-Stromkreise entstehen eventuell weitere Vorgaben aus Normen wie IEC 60204-1 et al., zum Beispiel bezüglich Leitungsabstand und -isolierung.
- Eine SELV-Versorgung liefert sichere elektrische Trennung und Begrenzung der Spannung ohne Verbindung zum Schutzleiter, eine PELV-Versorgung benötigt zusätzlich eine sichere Verbindung zum Schutzleiter.

5.8 Einbaulagen

HINWEIS

Einschränkung von Einbaulage und Betriebstemperaturbereich

Entnehmen Sie den technischen Daten zu einer Klemme, ob sie Einschränkungen bei Einbaulage und/oder Betriebstemperaturbereich unterliegt. Sorgen Sie bei der Montage von Klemmen mit erhöhter thermischer Verlustleistung dafür, dass im Betrieb oberhalb und unterhalb der Klemmen ausreichend Abstand zu anderen Komponenten eingehalten wird, so dass die Klemmen ausreichend belüftet werden!

Optimale Einbaulage (Standard)

Für die optimale Einbaulage wird die Tragschiene waagrecht montiert und die Anschlussflächen der EL- / KL-Klemmen weisen nach vorne (siehe Abb. „Empfohlene Abstände bei Standard-Einbaulage“). Die Klemmen werden dabei von unten nach oben durchlüftet, was eine optimale Kühlung der Elektronik durch Konvektionslüftung ermöglicht. Bezugsrichtung „unten“ ist hier die Richtung der Erdbeschleunigung.

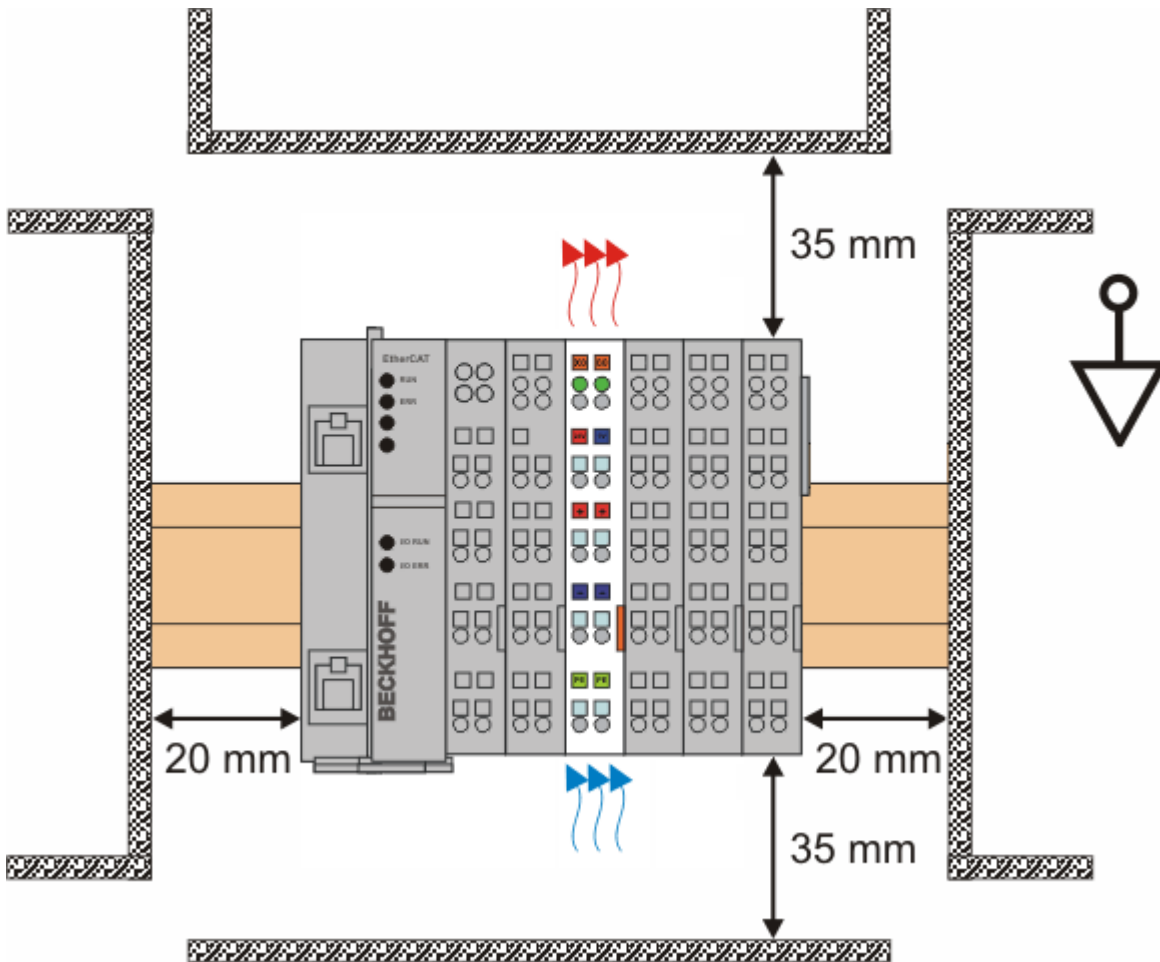


Abb. 69: Empfohlene Abstände bei Standard-Einbaulage

Die Einhaltung der Abstände nach Abb. „Empfohlene Abstände bei Standard-Einbaulage“ wird empfohlen.

Weitere Einbaulagen

Alle anderen Einbaulagen zeichnen sich durch davon abweichende, räumliche Lage der Tragschiene aus, siehe Abb. „Weitere Einbaulagen“.

Auch in diesen Einbaulagen empfiehlt sich die Anwendung der oben angegebenen Mindestabstände zur Umgebung.

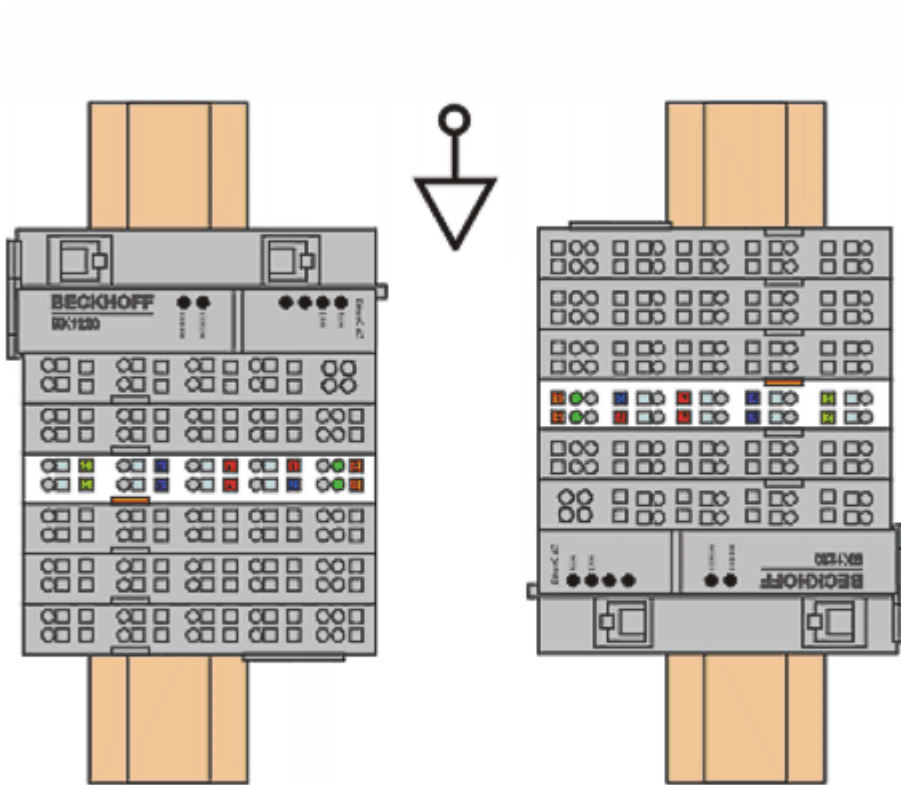


Abb. 70: Weitere Einbaulagen

5.9 Positionierung von passiven Klemmen

i Hinweis zur Positionierung von passiven Klemmen im Busklemmenblock

EtherCAT-Klemmen (ELxxxx / ESxxxx), die nicht aktiv am Datenaustausch innerhalb des Busklemmenblocks teilnehmen, werden als passive Klemmen bezeichnet. Zu erkennen sind diese Klemmen an der nicht vorhandenen Stromaufnahme aus dem E-Bus. Um einen optimalen Datenaustausch zu gewährleisten, dürfen nicht mehr als zwei passive Klemmen direkt aneinander gereiht werden!

Beispiele für die Positionierung von passiven Klemmen (hell eingefärbt)

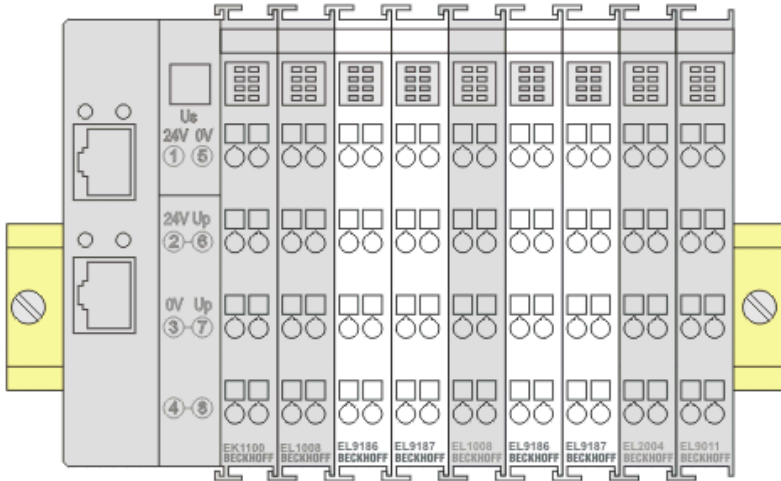


Abb. 71: Korrekte Positionierung

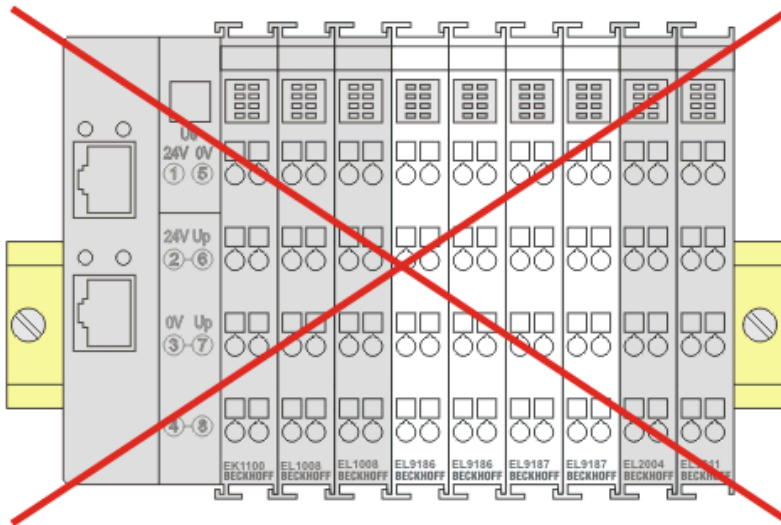


Abb. 72: Inkorrekte Positionierung

5.10 Entsorgung



Die mit einer durchgestrichenen Abfalltonne gekennzeichneten Produkte dürfen nicht in den Hausmüll. Das Gerät gilt bei der Entsorgung als Elektro- und Elektronik-Altgerät. Die nationalen Vorgaben zur Entsorgung von Elektro- und Elektronik-Altgeräten sind zu beachten.

6 Inbetriebnahme

6.1 TwinCAT Quickstart

TwinCAT stellt eine Entwicklungsumgebung für Echtzeitsteuerung mit Multi-SPS-System, NC Achsregelung, Programmierung und Bedienung dar. Das gesamte System wird hierbei durch diese Umgebung abgebildet und ermöglicht Zugriff auf eine Programmierumgebung (inkl. Kompilierung) für die Steuerung. Einzelne digitale oder analoge Eingänge bzw. Ausgänge können auch direkt ausgelesen bzw. beschrieben werden, um diese z.B. hinsichtlich ihrer Funktionsweise zu überprüfen.

Weitere Informationen hierzu erhalten Sie unter <http://infosys.beckhoff.de>:

- **EtherCAT Systemhandbuch:**
Feldbuskomponenten → EtherCAT-Klemmen → EtherCAT System Dokumentation → Einrichtung im TwinCAT System Manager
- **TwinCAT 2** → TwinCAT System Manager → E/A- Konfiguration
- Insbesondere zur TwinCAT – Treiberinstallation:
Feldbuskomponenten → Feldbuskarten und Switche → FC900x – PCI-Karten für Ethernet → Installation

Geräte, d. h. „devices“ beinhalten jeweils die Klemmen der tatsächlich aufgebauten Konfiguration. Dabei gibt es grundlegend die Möglichkeit sämtliche Informationen des Aufbaus über die „Scan“ - Funktion einzubringen („online“) oder über Editorfunktionen direkt einzufügen („offline“):

- **„offline“:** der vorgesehene Aufbau wird durch Hinzufügen und entsprechendes Platzieren einzelner Komponenten erstellt. Diese können aus einem Verzeichnis ausgewählt und Konfiguriert werden.
 - Die Vorgehensweise für den „offline“ – Betrieb ist unter <http://infosys.beckhoff.de> einsehbar:
TwinCAT 2 → TwinCAT System Manager → EA - Konfiguration → Anfügen eines E/A-Gerätes
- **„online“:** die bereits physikalisch aufgebaute Konfiguration wird eingelesen
 - Sehen Sie hierzu auch unter <http://infosys.beckhoff.de>:
Feldbuskomponenten → Feldbuskarten und Switche → FC900x – PCI-Karten für Ethernet → Installation → Geräte suchen

Vom Anwender –PC bis zu den einzelnen Steuerungselementen ist folgender Zusammenhang vorgesehen:

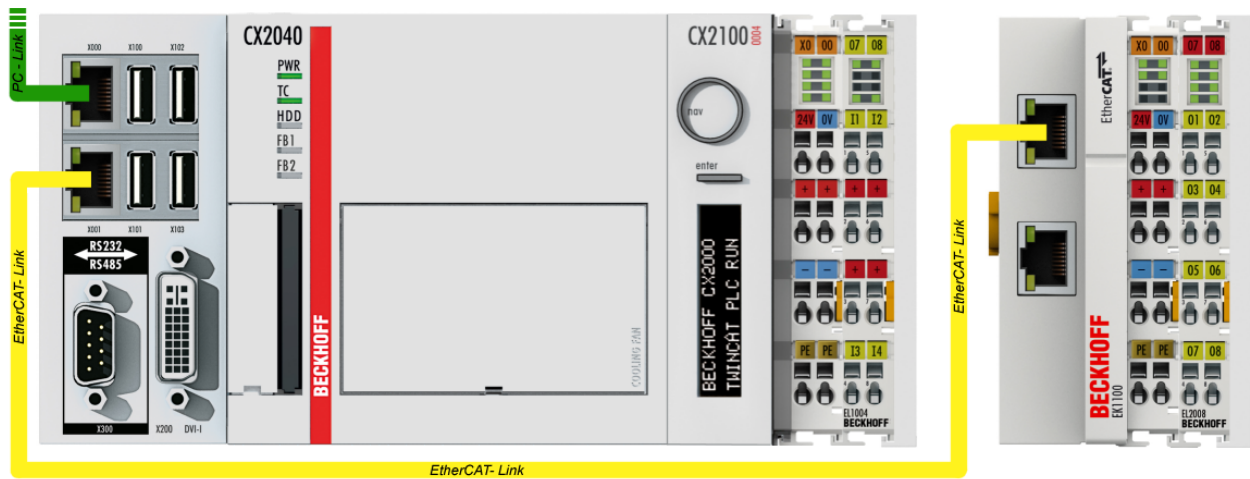


Abb. 74: Aufbau der Steuerung mit Embedded-PC, Eingabe (EL1004) und Ausgabe (EL2008)

Anzumerken ist, dass sämtliche Kombinationen einer Konfiguration möglich sind; beispielsweise könnte die Klemme EL1004 ebenso auch nach dem Koppler angesteckt werden oder die Klemme EL2008 könnte zusätzlich rechts an dem CX2040 angesteckt sein – dann wäre der Koppler EK1100 überflüssig.

6.1.1 TwinCAT 2

Startup

TwinCAT 2 verwendet grundlegend zwei Benutzeroberflächen: den „TwinCAT System Manager“ zur Kommunikation mit den elektromechanischen Komponenten und „TwinCAT PLC Control“ für die Erstellung und Kompilierung einer Steuerung. Begonnen wird zunächst mit der Anwendung des TwinCAT System Managers.

Nach erfolgreicher Installation des TwinCAT-Systems auf den Anwender-PC der zur Entwicklung verwendet werden soll, zeigt der TwinCAT 2 (System Manager) folgende Benutzeroberfläche nach dem Start:

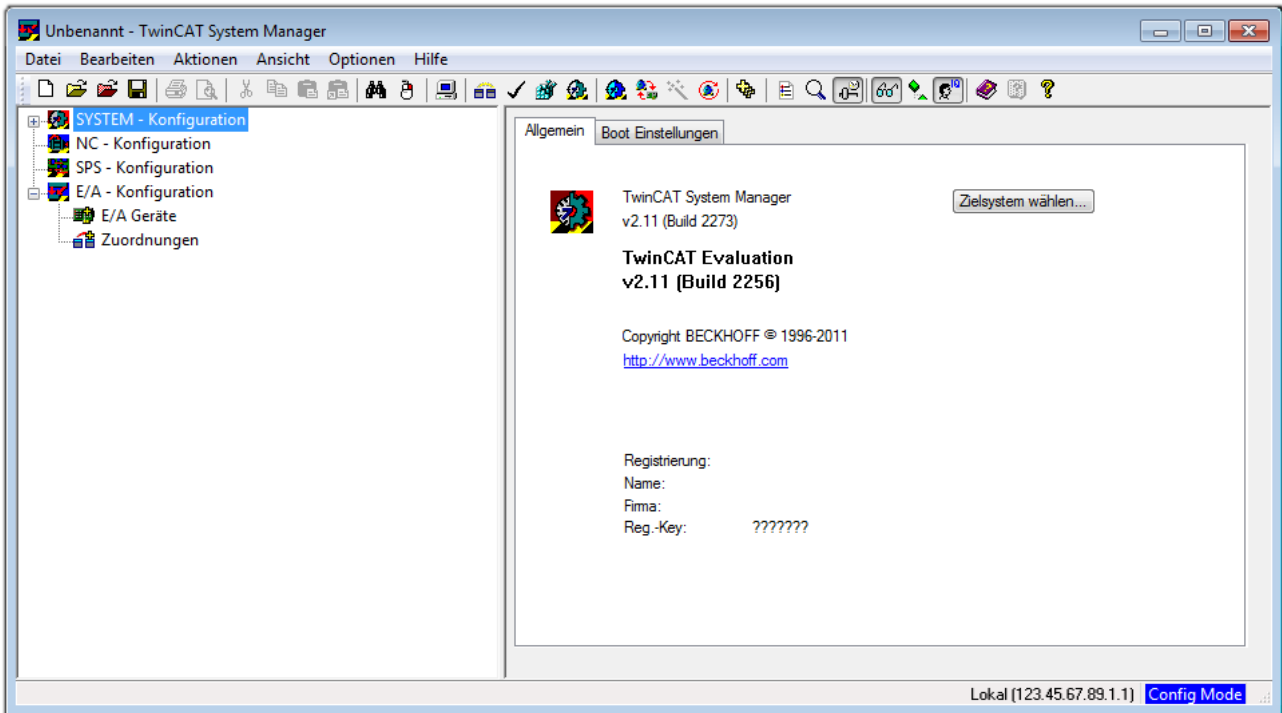



Abb. 75: Initiale Benutzeroberfläche TwinCAT 2

Es besteht generell die Möglichkeit das TwinCAT „lokal“ oder per „remote“ zu verwenden. Ist das TwinCAT System inkl. Benutzeroberfläche (Standard) auf dem betreffenden PLC installiert, kann TwinCAT „lokal“ eingesetzt werden und mit Schritt „Geräte einfügen [► 161]“ fortgesetzt werden.

Ist es vorgesehen, die auf einem PLC installierte TwinCAT Laufzeitumgebung von einem anderen System als Entwicklungsumgebung per „remote“ anzusprechen, ist das Zielsystem zuvor bekannt zu machen. Im

Menü unter „Aktionen“ → „Auswahl des Zielsystems...“, über das Symbol „“ oder durch Taste „F8“ wird folgendes Fenster hierzu geöffnet:

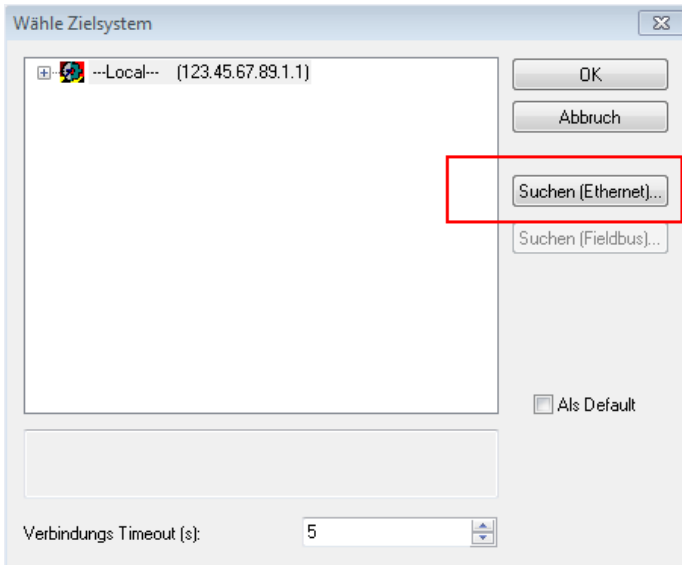


Abb. 76: Wähle Zielsystem

Mittels „Suchen (Ethernet)...“ wird das Zielsystem eingetragen. Dadurch wird ein weiterer Dialog geöffnet um hier entweder:

- den bekannten Rechnernamen hinter „Enter Host Name / IP:“ einzutragen (wie rot gekennzeichnet)
- einen „Broadcast Search“ durchzuführen (falls der Rechnernamen nicht genau bekannt)
- die bekannte Rechner - IP oder AmsNetId einzutragen

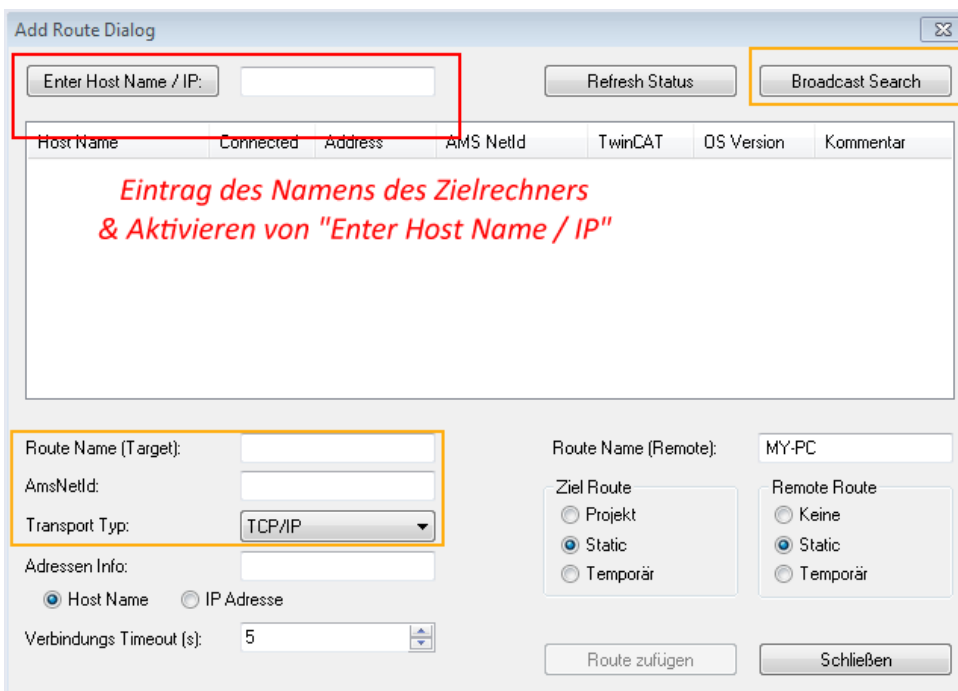
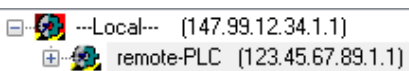


Abb. 77: PLC für den Zugriff des TwinCAT System Managers festlegen: Auswahl des Zielsystems

Ist das Zielsystem eingetragen steht dieses wie folgt zur Auswahl (ggf. muss zuvor das korrekte Passwort eingetragen werden):



Nach der Auswahl mit „OK“ ist das Zielsystem über den System Manager ansprechbar.

Geräte einfügen

In dem linksseitigen Konfigurationsbaum der TwinCAT 2 – Benutzeroberfläche des System Managers wird „E/A-Geräte“ selektiert und sodann entweder über Rechtsklick ein Kontextmenü geöffnet und

„Geräte Suchen...“ ausgewählt oder in der Menüleiste mit  die Aktion gestartet. Ggf. ist zuvor der

TwinCAT System Manager in den „Konfig Modus“ mittels  oder über das Menü „Aktionen“ → „Startet/Restarten von TwinCAT in Konfig-Modus“(Shift + F4) zu versetzen.

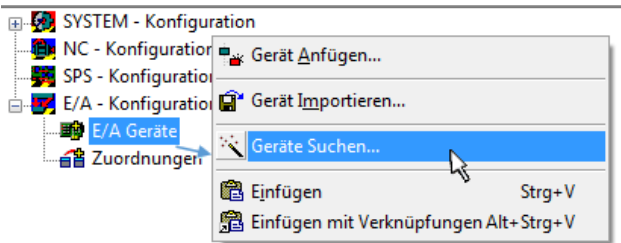


Abb. 78: Auswahl „Gerät Suchen...“

Die darauffolgende Hinweismeldung ist zu bestätigen und in dem Dialog die Geräte „EtherCAT“ zu wählen:

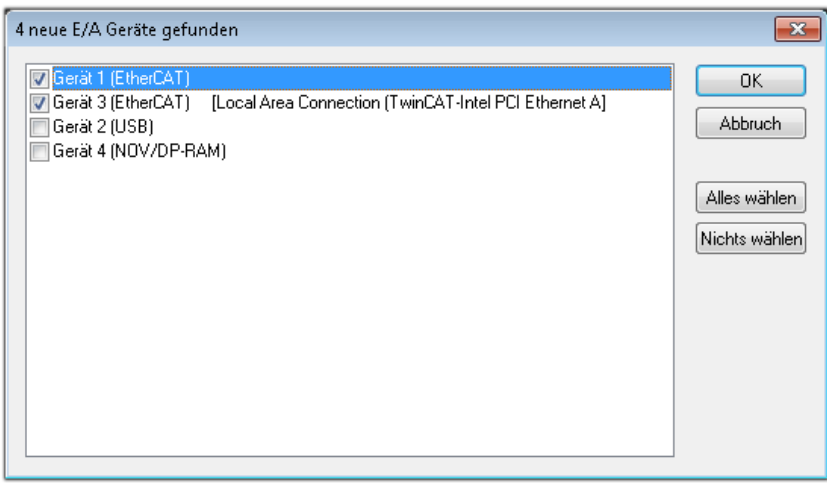


Abb. 79: Automatische Erkennung von E/A-Geräten: Auswahl der einzubindenden Geräte

Ebenfalls ist anschließend die Meldung „nach neuen Boxen suchen“ zu bestätigen, um die an den Geräten angebotenen Klemmen zu ermitteln. „Free Run“ erlaubt das Manipulieren von Ein- und Ausgangswerten innerhalb des „Config Modus“ und sollte ebenfalls bestätigt werden.

Ausgehend von der am Anfang dieses Kapitels beschriebenen [Beispielkonfiguration](#) [► 157] sieht das Ergebnis wie folgt aus:

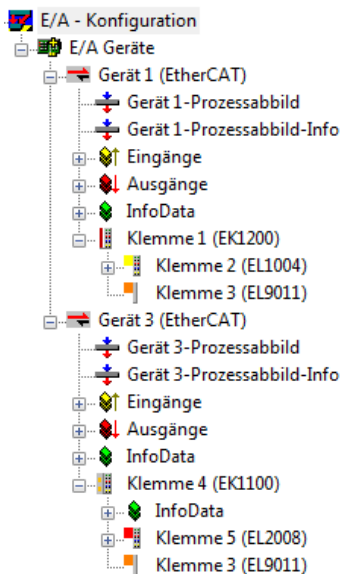


Abb. 80: Abbildung der Konfiguration im TwinCAT 2 System Manager

Der gesamte Vorgang setzt sich aus zwei Stufen zusammen, die auch separat ausgeführt werden können (erst das Ermitteln der Geräte, dann das Ermitteln der daran befindlichen Elemente wie Boxen, Klemmen o. ä.). So kann auch durch Markierung von „Gerät ...“ aus dem Kontextmenü eine „Suche“ Funktion (Scan) ausgeführt werden, die hierbei dann lediglich die darunter liegenden (im Aufbau vorliegenden) Elemente einliest:

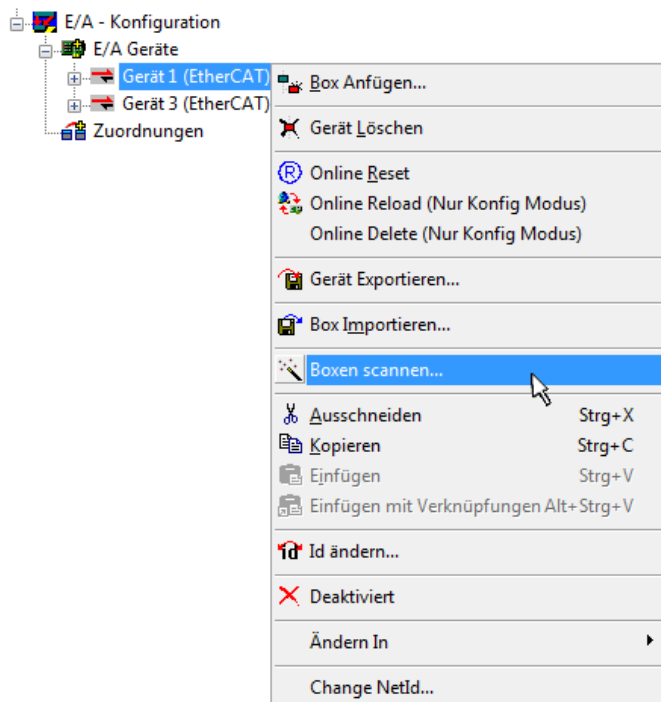


Abb. 81: Einlesen von einzelnen an einem Gerät befindlichen Klemmen

Diese Funktionalität ist nützlich, falls die Konfiguration (d. h. der „reale Aufbau“) kurzfristig geändert wird.

PLC programmieren und integrieren

TwinCAT PLC Control ist die Entwicklungsumgebung zur Erstellung der Steuerung in unterschiedlichen Programmumgebungen: Das TwinCAT PLC Control unterstützt alle in der IEC 61131-3 beschriebenen Sprachen. Es gibt zwei textuelle Sprachen und drei grafische Sprachen.

- **Textuelle Sprachen**
 - Anweisungsliste (AWL, IL)

- Strukturierter Text (ST)
- **Grafische Sprachen**
 - Funktionsplan (FUP, FBD)
 - Kontaktplan (KOP, LD)
 - Freigrafischer Funktionsplaneditor (CFC)
 - Ablaufsprache (AS, SFC)

Für die folgenden Betrachtungen wird lediglich vom strukturierten Text (ST) Gebrauch gemacht.

Nach dem Start von TwinCAT PLC Control wird folgende Benutzeroberfläche für ein initiales Projekt dargestellt:

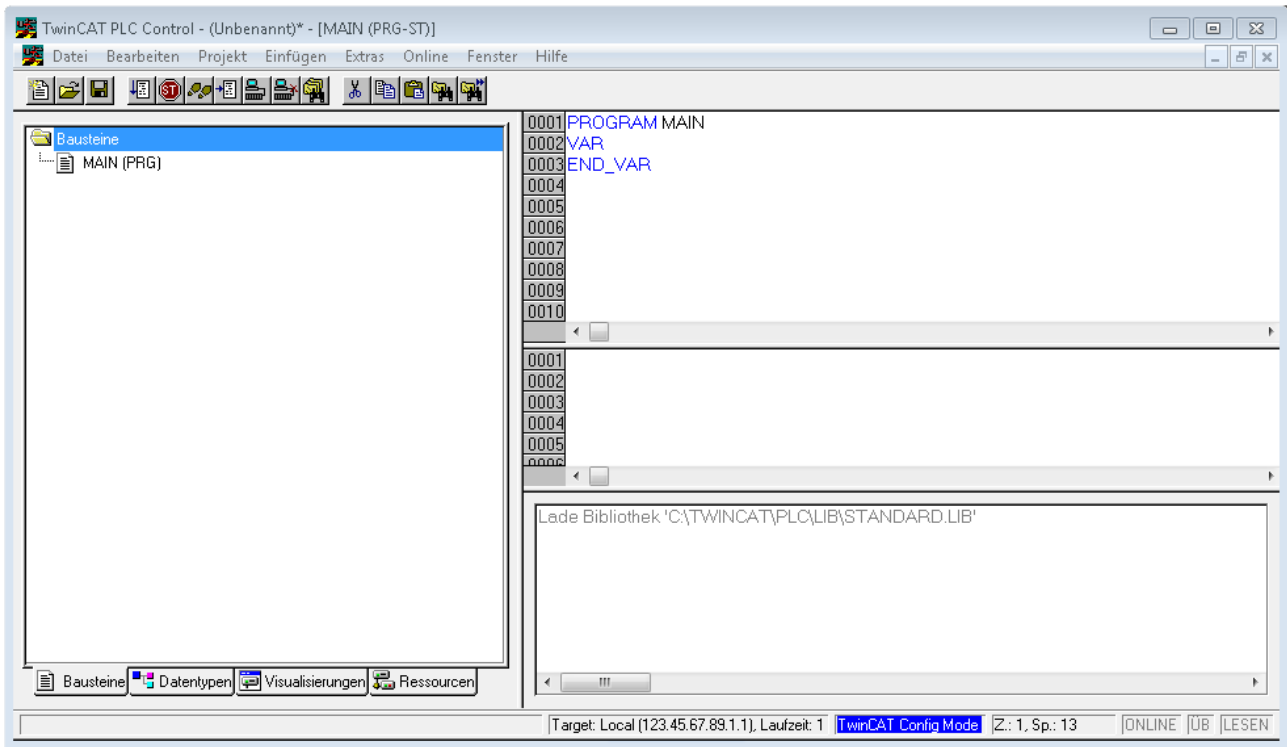


Abb. 82: TwinCAT PLC Control nach dem Start

Nun sind für den weiteren Ablauf Beispielvariablen sowie ein Beispielprogramm erstellt und unter dem Namen „PLC_example.pro“ gespeichert worden:

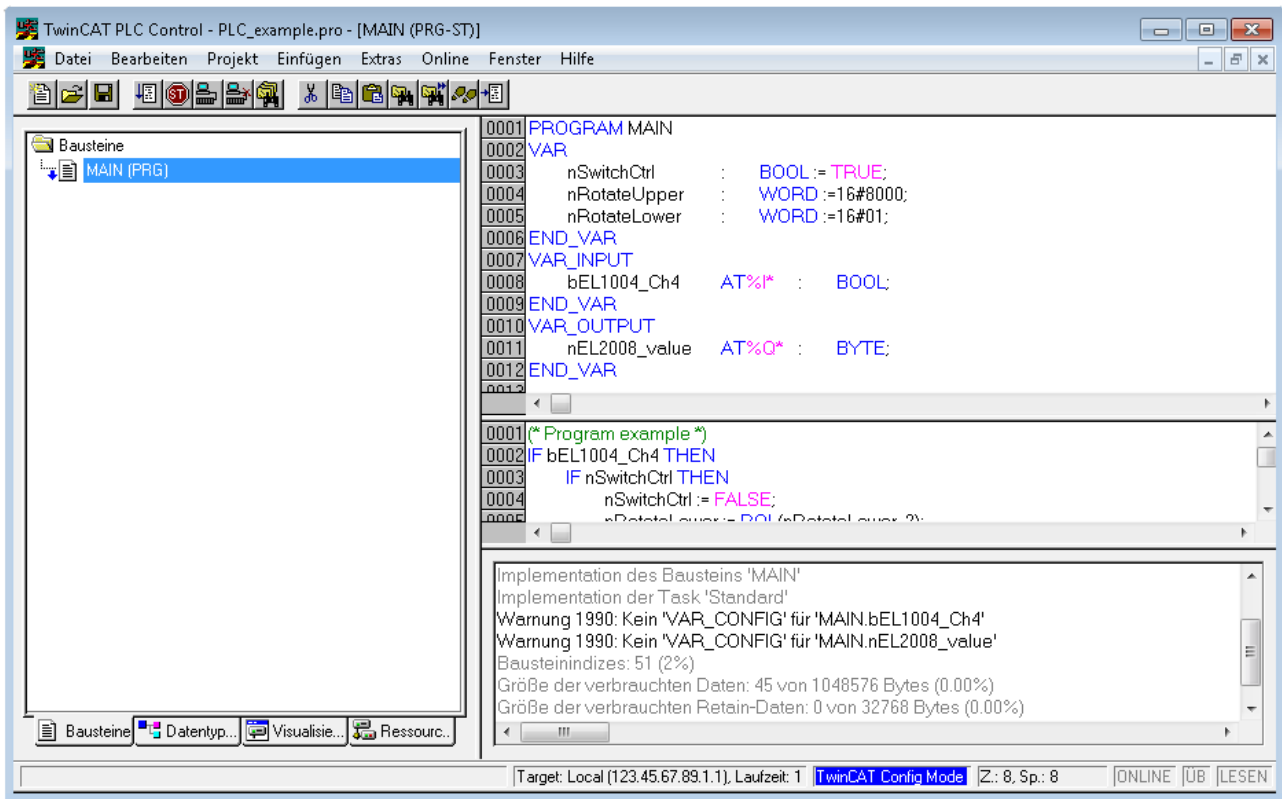


Abb. 83: Beispielprogramm mit Variablen nach einem Kompilervorgang (ohne Variablenanbindung)

Die Warnung 1990 (fehlende „VAR_CONFIG“) nach einem Kompilervorgang zeigt auf, dass die als extern definierten Variablen (mit der Kennzeichnung „AT%I*“ bzw. „AT%Q*“) nicht zugeordnet sind. Das TwinCAT PLC Control erzeugt nach erfolgreichem Kompilervorgang eine „*.tpy“ Datei in dem Verzeichnis, in dem das Projekt gespeichert wurde. Diese Datei („*.tpy“) enthält u.a. Variablenzuordnungen und ist dem System Manager nicht bekannt, was zu dieser Warnung führt. Nach dessen Bekanntgabe kommt es nicht mehr zu dieser Warnung.

Im **System Manager** ist das Projekt des TwinCAT PLC Control zunächst einzubinden. Dies geschieht über das Kontext Menü der „SPS-Konfiguration“ (rechts-Klick) und der Auswahl „SPS-Projekt Anfügen...“:

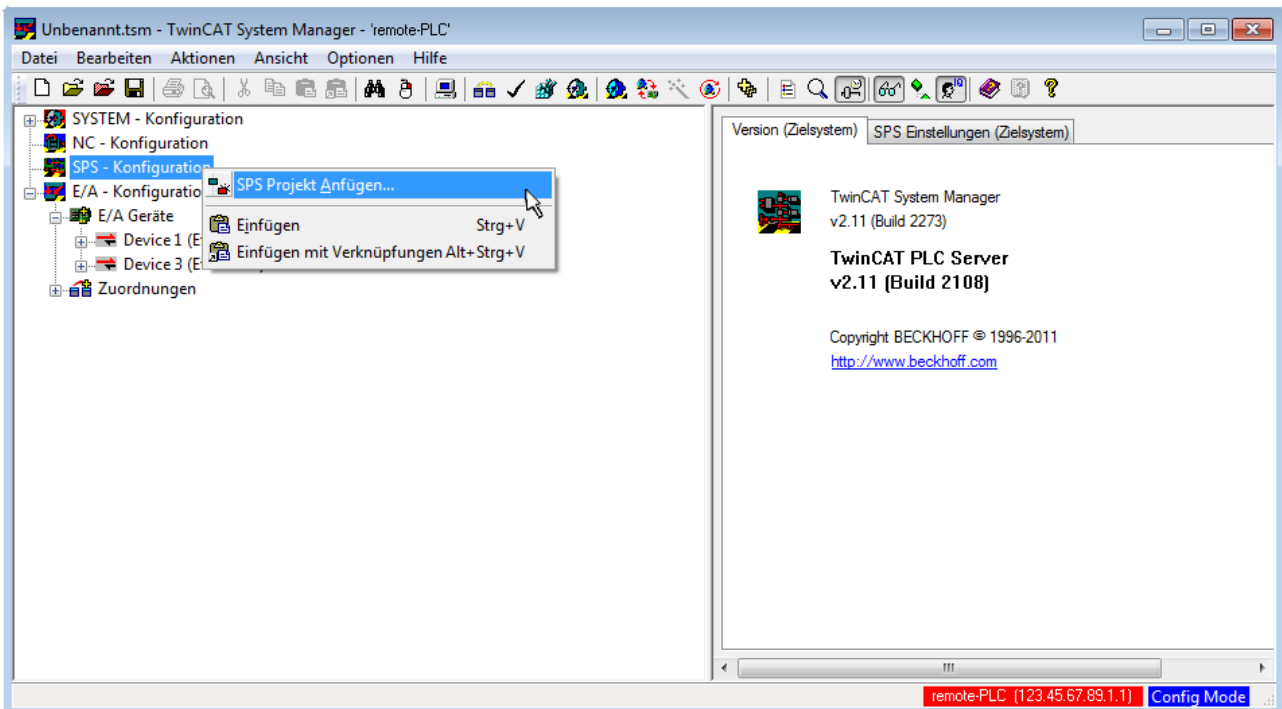


Abb. 84: Hinzufügen des Projektes des TwinCAT PLC Control

Über ein dadurch geöffnetes Browserfenster wird die PLC-Konfiguration „PLC_example.tpy“ ausgewählt. Dann ist in dem Konfigurationsbaum des System Managers das Projekt inklusive der beiden „AT“-gekennzeichneten Variablen eingebunden:

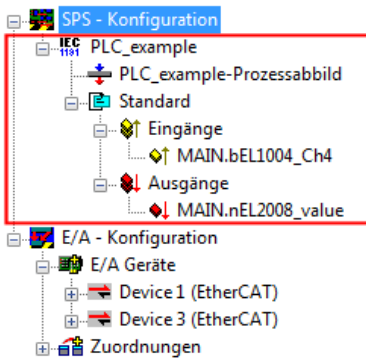


Abb. 85: Eingebundenes PLC-Projekt in der SPS-Konfiguration des System Managers

Die beiden Variablen „bEL1004_Ch4“ sowie „nEL2008_value“ können nun bestimmten Prozessobjekten der E/A-Konfiguration zugeordnet werden.

Variablen Zuordnen

Über das Kontextmenü einer Variable des eingebundenen Projekts „PLC_example“ unter „Standard“ wird mittels „Verknüpfung Ändern...“ ein Fenster zur Auswahl eines passenden Prozessobjektes (PDOs) geöffnet:

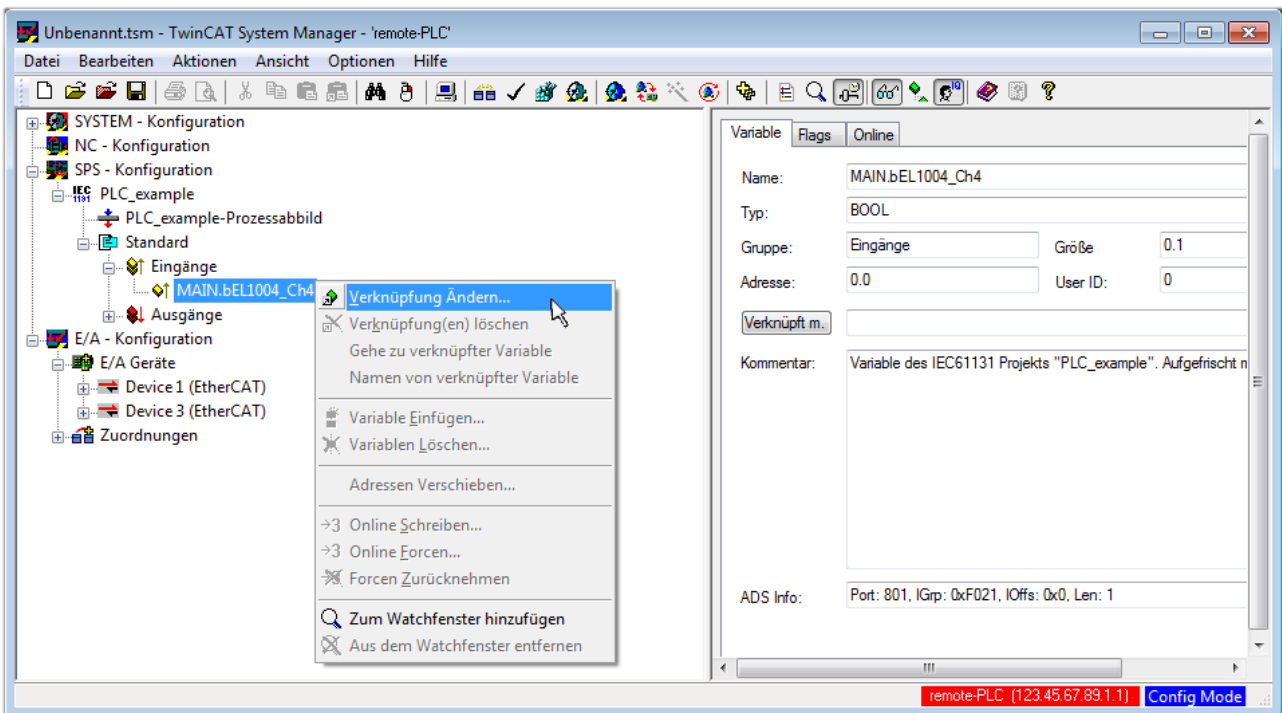


Abb. 86: Erstellen der Verknüpfungen PLC-Variablen zu Prozessobjekten

In dem dadurch geöffneten Fenster kann aus dem SPS-Konfigurationsbaum das Prozessobjekt für die Variable „bEL1004_Ch4“ vom Typ BOOL selektiert werden:

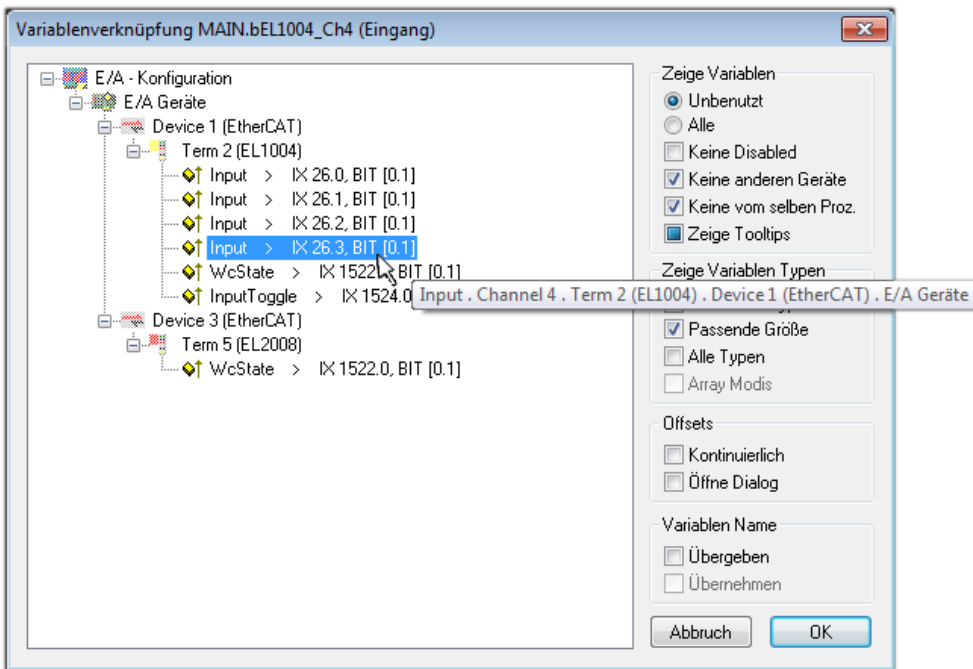


Abb. 87: Auswahl des PDO vom Typ BOOL

Entsprechend der Standardeinstellungen stehen nur bestimmte PDO-Objekte zur Auswahl zur Verfügung. In diesem Beispiel wird von der Klemme EL1004 der Eingang von Kanal 4 zur Verknüpfung ausgewählt. Im Gegensatz hierzu muss für das Erstellen der Verknüpfung der Ausgangsvariablen die Checkbox „Alle Typen“ aktiviert werden, um in diesem Fall eine Byte-Variable einen Satz von acht separaten Ausgangsbits zuzuordnen. Die folgende Abbildung zeigt den gesamten Vorgang:

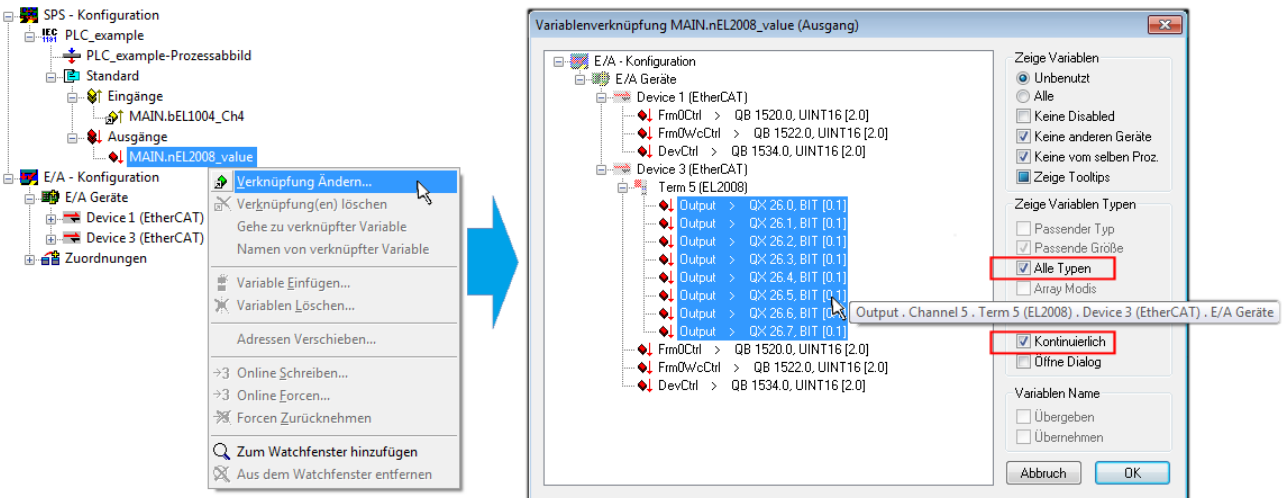



Abb. 88: Auswahl von mehreren PDO gleichzeitig: Aktivierung von „Kontinuierlich“ und „Alle Typen“

Zu sehen ist, dass überdies die Checkbox „Kontinuierlich“ aktiviert wurde. Dies ist dafür vorgesehen, dass die in dem Byte der Variablen „nEL2008_value“ enthaltenen Bits allen acht ausgewählten Ausgangsbits der Klemme EL2008 der Reihenfolge nach zugeordnet werden sollen. Damit ist es möglich, alle acht Ausgänge der Klemme mit einem Byte entsprechend Bit 0 für Kanal 1 bis Bit 7 für Kanal 8 von der PLC im Programm später anzusprechen. Ein spezielles Symbol () an dem gelben bzw. roten Objekt der Variablen zeigt an, dass hierfür eine Verknüpfung existiert. Die Verknüpfungen können z. B. auch überprüft werden, indem „Goto Link Variable“ aus dem Kontextmenü einer Variable ausgewählt wird. Dann wird automatisch das gegenüberliegende verknüpfte Objekt, in diesem Fall das PDO selektiert:

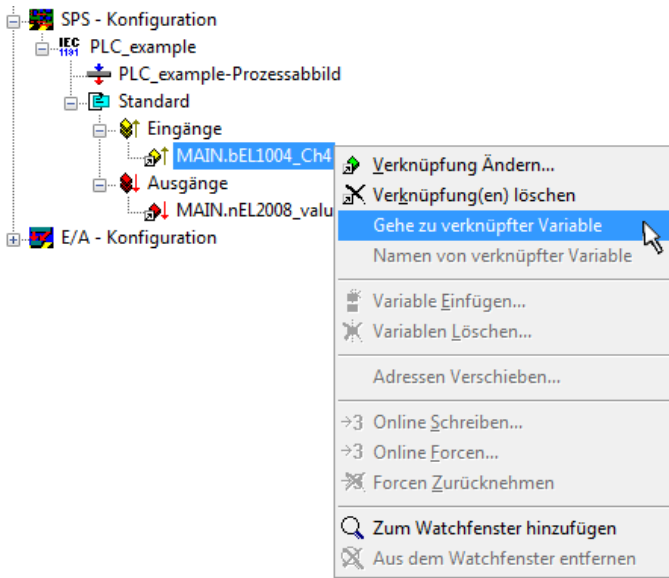

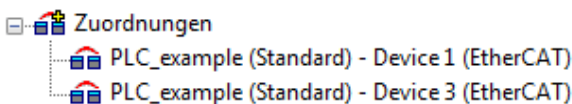


Abb. 89: Anwendung von „Goto Link Variable“ am Beispiel von „MAIN.bEL1004_Ch4“

Anschließend wird mittels Menüauswahl „Aktionen“ → „Zuordnung erzeugen...“ oder über  der Vorgang des Zuordnens von Variablen zu PDO abgeschlossen.


Dies lässt sich entsprechend in der Konfiguration einsehen:




Der Vorgang zur Erstellung von Verknüpfungen kann auch in umgekehrter Richtung, d. h. von einzelnen PDO ausgehend zu einer Variablen erfolgen. In diesem Beispiel wäre dann allerdings eine komplette Auswahl aller Ausgangsbits der EL2008 nicht möglich, da die Klemme nur einzelne digitale Ausgänge zur Verfügung stellt. Hat eine Klemme ein Byte, Word, Integer oder ein ähnliches PDO, so ist es möglich dies wiederum einen Satz von bit-typisierten Variablen zuzuordnen. Auch hier kann ebenso in die andere Richtung ein „Goto Link Variable“ ausgeführt werden, um dann die betreffende Instanz der PLC zu selektieren.

Aktivieren der Konfiguration

Die Zuordnung von PDO zu PLC-Variablen hat nun die Verbindung von der Steuerung zu den Ein- und

Ausgängen der Klemmen hergestellt. Nun kann die Konfiguration aktiviert werden. Zuvor kann mittels  (oder über „Aktionen“ → „Konfiguration überprüfen...“) die Konfiguration überprüft werden. Falls kein Fehler

vorliegt, kann mit  (oder über „Aktionen“ → „Aktiviert Konfiguration...“) die Konfiguration aktiviert werden, um dadurch Einstellungen im System Manager auf das Laufzeitsystem zu übertragen. Die darauffolgenden Meldungen „Alte Konfigurationen werden überschrieben!“ sowie „Neustart TwinCAT System in Run Modus“ werden jeweils mit „OK“ bestätigt.

Einige Sekunden später wird der Realtime Status **Echtzeit 0%** unten rechts im System Manager angezeigt. Das PLC-System kann daraufhin wie im Folgenden beschrieben gestartet werden.

Starten der Steuerung

Ausgehend von einem remote System muss nun als erstes auch die PLC Steuerung über „Online“ → „Choose Run-Time System...“ mit dem embedded PC über Ethernet verbunden werden:

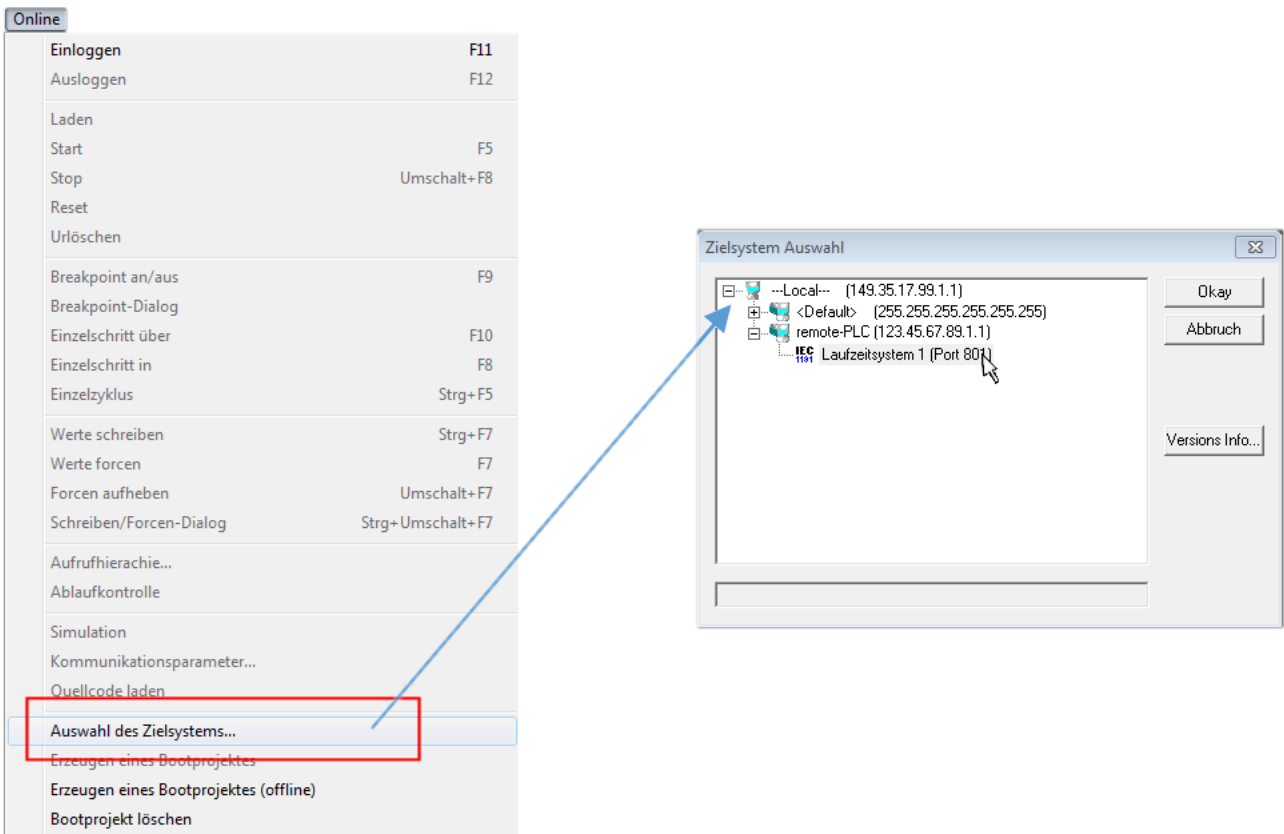



Abb. 90: Auswahl des Zielsystems (remote)

In diesem Beispiel wird das „Laufzeitsystem 1 (Port 801)“ ausgewählt und bestätigt. Mittels Menüauswahl

„Online“ → „Login“, Taste F11 oder per Klick auf  wird auch die PLC mit dem Echtzeitsystem verbunden und nachfolgend das Steuerprogramm geladen, um es ausführen lassen zu können. Dies wird entsprechend mit der Meldung „Kein Programm auf der Steuerung! Soll das neue Programm geladen werden?“ bekannt gemacht und ist mit „Ja“ zu beantworten. Die Laufzeitumgebung ist bereit zum Programmstart:

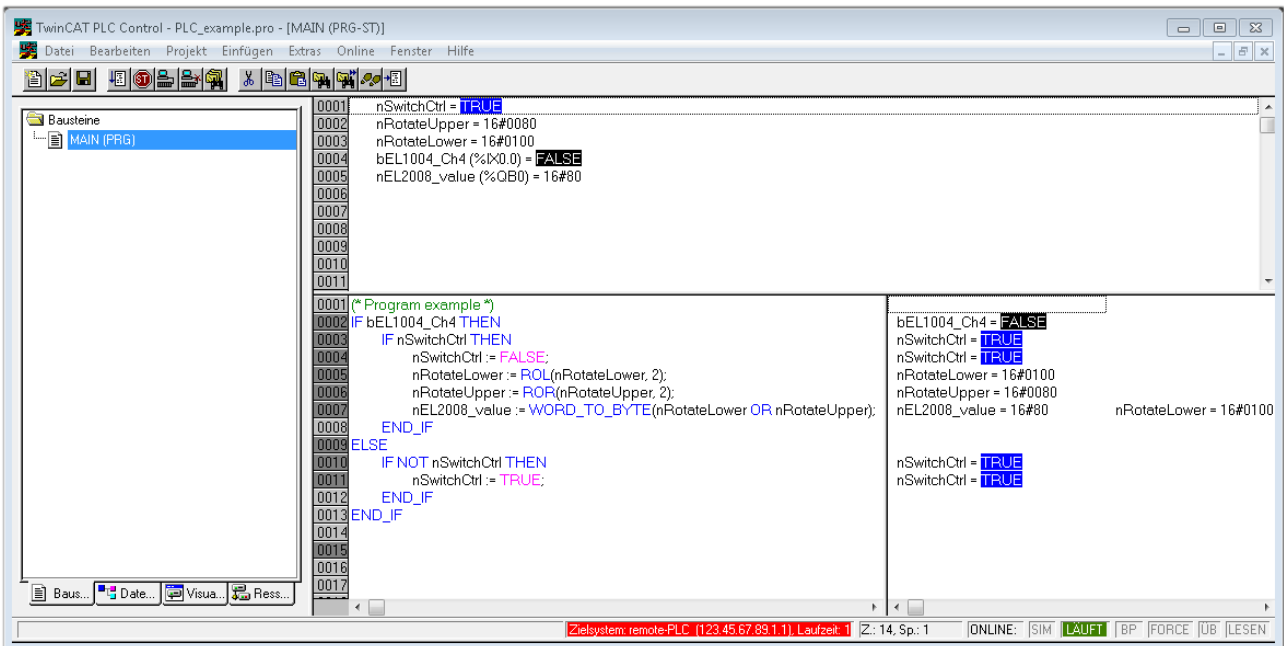


Abb. 91: PLC Control Logged-in, bereit zum Programmstart

Über „Online“ → „Run“, Taste F5 oder  kann nun die PLC gestartet werden.

6.1.2 TwinCAT 3


Startup

TwinCAT 3 stellt die Bereiche der Entwicklungsumgebung durch das Microsoft Visual-Studio gemeinsam zur Verfügung: in den allgemeinen Fensterbereich erscheint nach dem Start linksseitig der Projektmappen-Explorer (vgl. „TwinCAT System Manager“ von TwinCAT 2) zur Kommunikation mit den elektromechanischen Komponenten.

Nach erfolgreicher Installation des TwinCAT-Systems auf den Anwender PC der zur Entwicklung verwendet werden soll, zeigt der TwinCAT 3 (Shell) folgende Benutzeroberfläche nach dem Start:



Abb. 92: Initiale Benutzeroberfläche TwinCAT 3

Zunächst ist die Erstellung eines neues Projekt mittels  **New TwinCAT Project...** (oder unter „Datei“→“Neu“→“Projekt...“) vorzunehmen. In dem darauf folgenden Dialog werden die entsprechenden Einträge vorgenommen (wie in der Abbildung gezeigt):

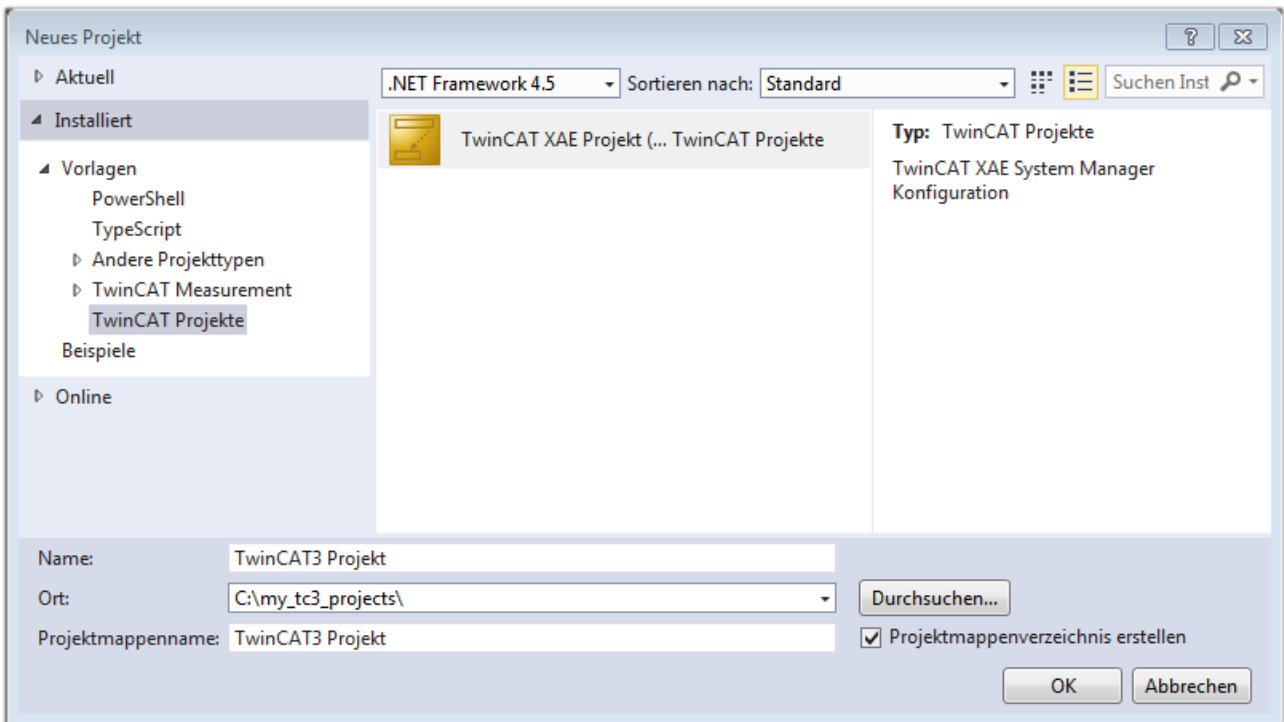


Abb. 93: Neues TwinCAT 3 Projekt erstellen

Im Projektmappen-Explorer liegt sodann das neue Projekt vor:

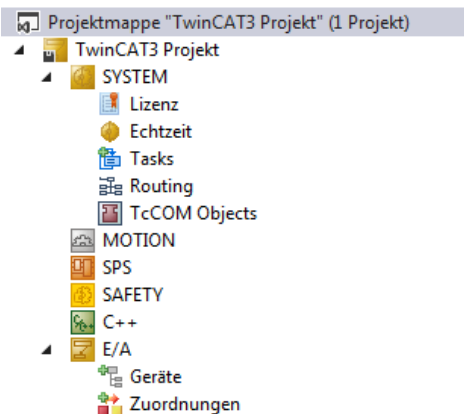
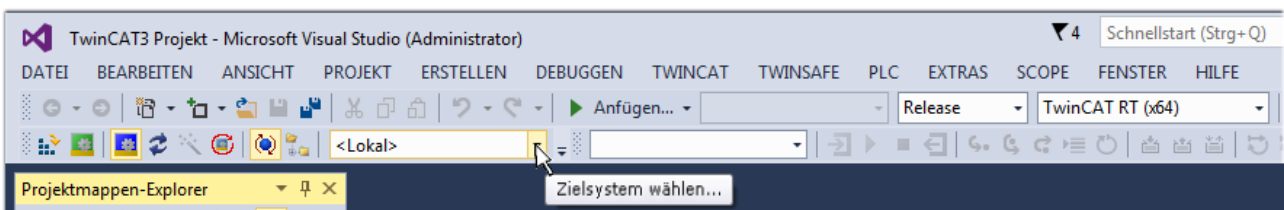


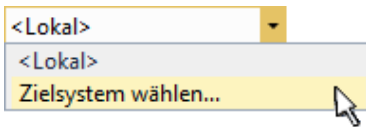
Abb. 94: Neues TwinCAT 3 Projekt im Projektmappen-Explorer

Es besteht generell die Möglichkeit das TwinCAT „lokal“ oder per „remote“ zu verwenden. Ist das TwinCAT System inkl. Benutzeroberfläche (Standard) auf dem betreffenden PLC (lokal) installiert, kann TwinCAT „lokal“ eingesetzt werden und mit Schritt „Geräte einfügen |> 172|“ fortgesetzt werden.

Ist es vorgesehen, die auf einem PLC installierte TwinCAT Laufzeitumgebung von einem anderen System als Entwicklungsumgebung per „remote“ anzusprechen, ist das Zielsystem zuvor bekannt zu machen. Über das Symbol in der Menüleiste:



wird das pull-down Menü aufgeklappt:



und folgendes Fenster hierzu geöffnet:

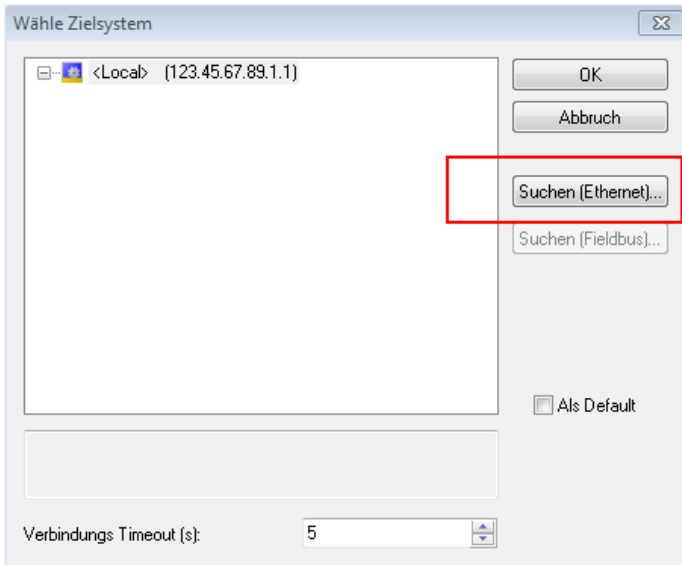


Abb. 95: Auswahldialog: Wähle Zielsystem

Mittels „Suchen (Ethernet)...“ wird das Zielsystem eingetragen. Dadurch wird ein weiterer Dialog geöffnet um hier entweder:

- den bekannten Rechnernamen hinter „Enter Host Name / IP:“ einzutragen (wie rot gekennzeichnet)
- einen „Broadcast Search“ durchzuführen (falls der Rechnernamen nicht genau bekannt)
- die bekannte Rechner - IP oder AmsNetId einzutragen

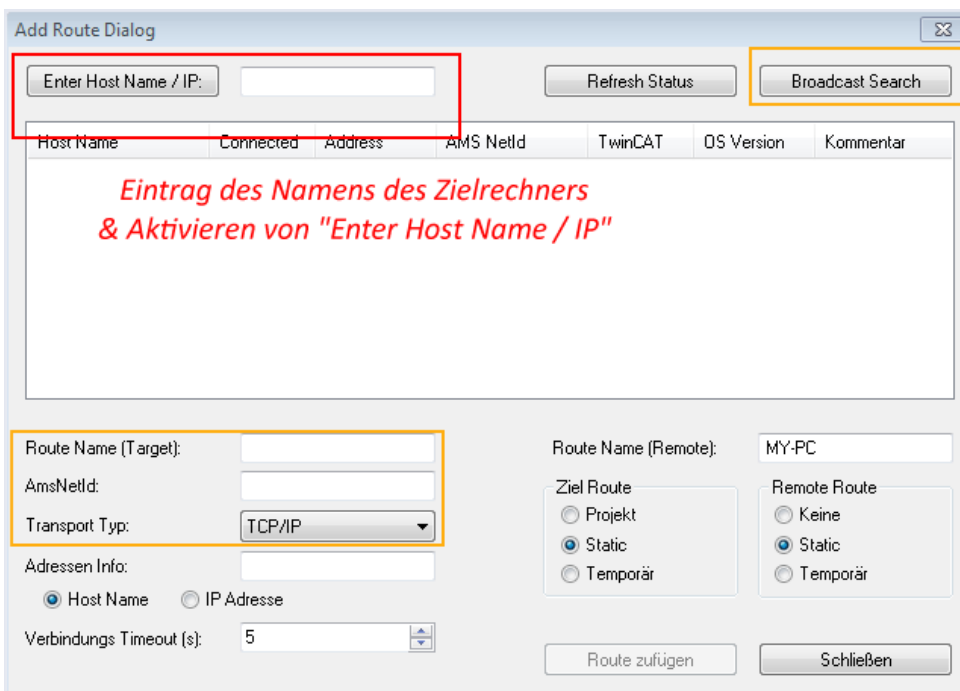
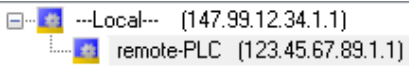


Abb. 96: PLC für den Zugriff des TwinCAT System Managers festlegen: Auswahl des Zielsystems

Ist das Zielsystem eingetragen, steht dieses wie folgt zur Auswahl (ggf. muss zuvor das korrekte Passwort eingetragen werden):



Nach der Auswahl mit „OK“ ist das Zielsystem über das Visual Studio Shell ansprechbar.

Geräte einfügen

In dem linksseitigen Projektmappen-Explorer der Benutzeroberfläche des Visual Studio Shell wird innerhalb des Elementes „E/A“ befindliche „Geräte“ selektiert und sodann entweder über Rechtsklick ein Kontextmenü

geöffnet und „Scan“ ausgewählt oder in der Menüleiste mit  die Aktion gestartet. Ggf. ist zuvor der

TwinCAT System Manager in den „Konfig Modus“ mittels  oder über das Menü „TWINCAT“ → „Restart TwinCAT (Config Mode)“ zu versetzen.

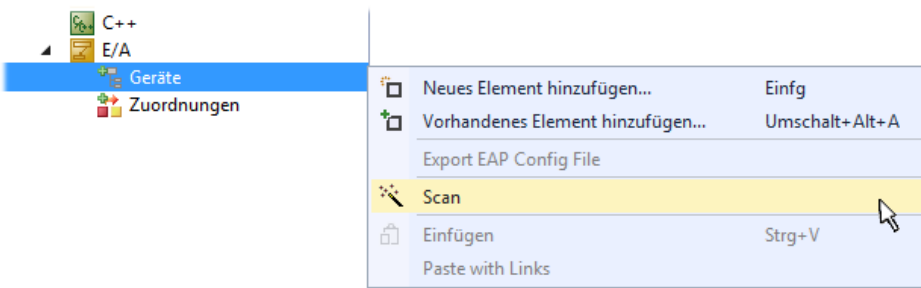


Abb. 97: Auswahl „Scan“

Die darauffolgende Hinweismeldung ist zu bestätigen und in dem Dialog die Geräte „EtherCAT“ zu wählen:

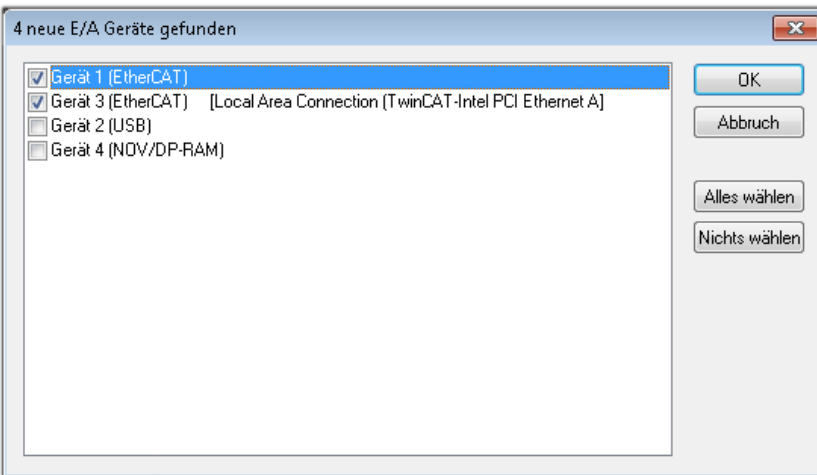


Abb. 98: Automatische Erkennung von E/A-Geräten: Auswahl der einzubindenden Geräte

Ebenfalls ist anschließend die Meldung „nach neuen Boxen suchen“ zu bestätigen, um die an den Geräten angebotenen Klemmen zu ermitteln. „Free Run“ erlaubt das Manipulieren von Ein- und Ausgangswerten innerhalb des „Config Modus“ und sollte ebenfalls bestätigt werden.

Ausgehend von der am Anfang dieses Kapitels beschriebenen [Beispielkonfiguration](#) [► 157] sieht das Ergebnis wie folgt aus:

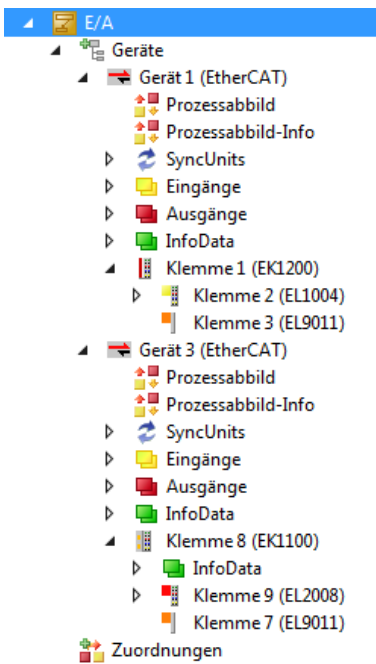


Abb. 99: Abbildung der Konfiguration in VS Shell der TwinCAT 3 Umgebung

Der gesamte Vorgang setzt sich aus zwei Stufen zusammen, die auch separat ausgeführt werden können (erst das Ermitteln der Geräte, dann das Ermitteln der daran befindlichen Elemente wie Boxen, Klemmen o. ä.). So kann auch durch Markierung von „Gerät ...“ aus dem Kontextmenü eine „Suche“ Funktion (Scan) ausgeführt werden, die hierbei dann lediglich die darunter liegenden (im Aufbau vorliegenden) Elemente einliest:

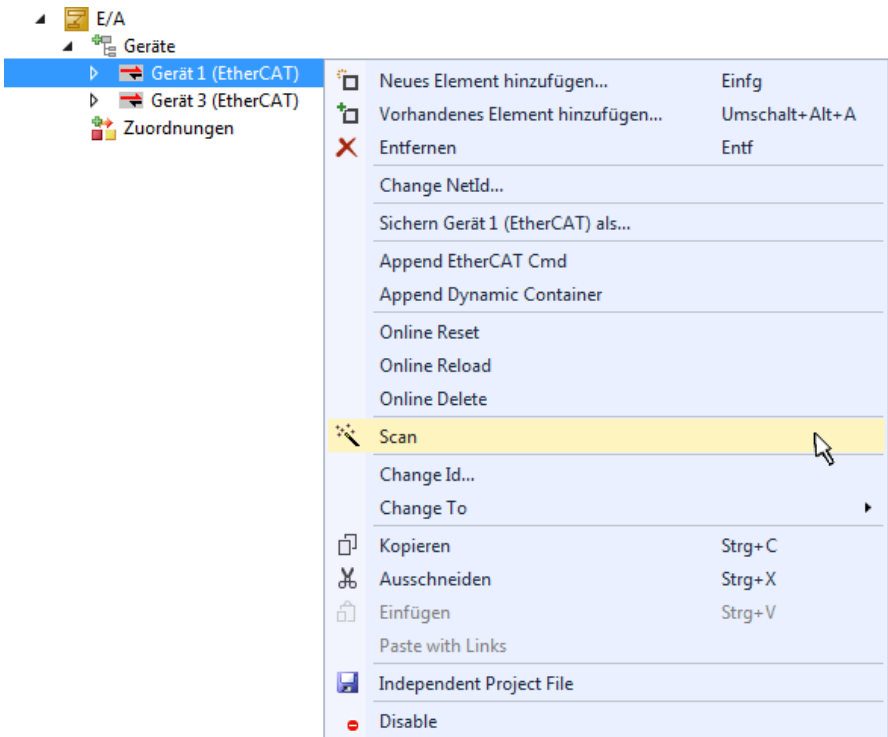


Abb. 100: Einlesen von einzelnen an einem Gerät befindlichen Klemmen

Diese Funktionalität ist nützlich, falls die Konfiguration (d. h. der „reale Aufbau“) kurzfristig geändert wird.

PLC programmieren

TwinCAT PLC Control ist die Entwicklungsumgebung zur Erstellung der Steuerung in unterschiedlichen Programmumgebungen: Das TwinCAT PLC Control unterstützt alle in der IEC 61131-3 beschriebenen Sprachen. Es gibt zwei textuelle Sprachen und drei grafische Sprachen.

- **Textuelle Sprachen**
 - Anweisungsliste (AWL, IL)
 - Strukturierter Text (ST)
- **Grafische Sprachen**
 - Funktionsplan (FUP, FBD)
 - Kontaktplan (KOP, LD)
 - Freigrafischer Funktionsplaneditor (CFC)
 - Ablaufsprache (AS, SFC)

Für die folgenden Betrachtungen wird lediglich vom strukturierten Text (ST) Gebrauch gemacht.

Um eine Programmierumgebung zu schaffen, wird dem Beispielprojekt über das Kontextmenü von „SPS“ im Projektmappen-Explorer durch Auswahl von „Neues Element hinzufügen...“ ein PLC Unterprojekt hinzugefügt:

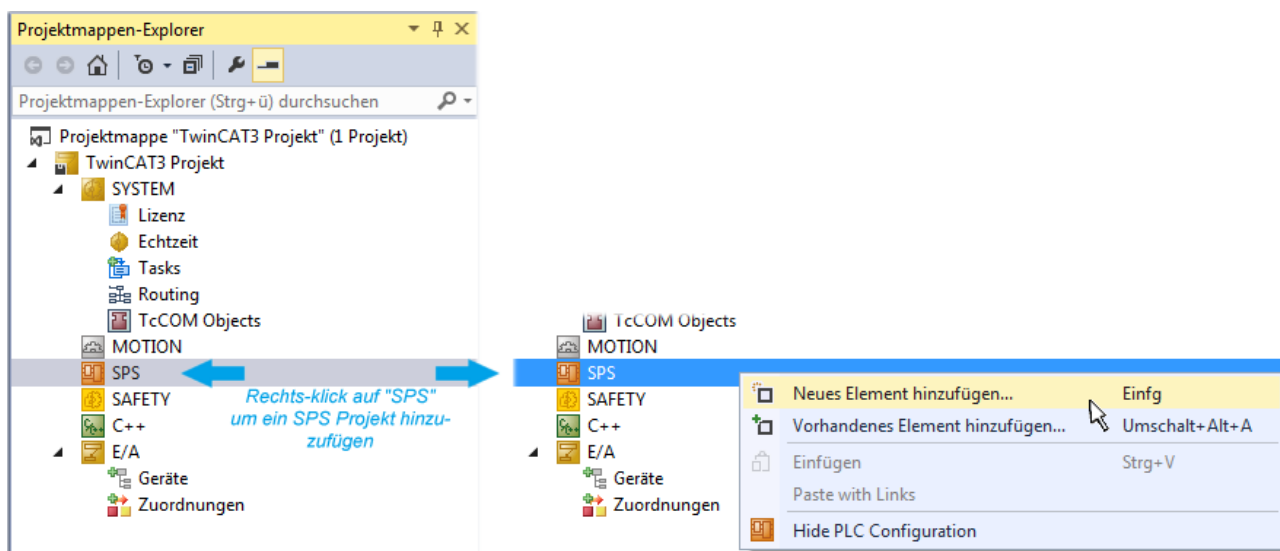


Abb. 101: Einfügen der Programmierumgebung in „SPS“

In dem darauf folgenden geöffneten Dialog wird ein „Standard PLC Projekt“ ausgewählt und beispielsweise als Projektname „PLC_example“ vergeben und ein entsprechendes Verzeichnis ausgewählt:

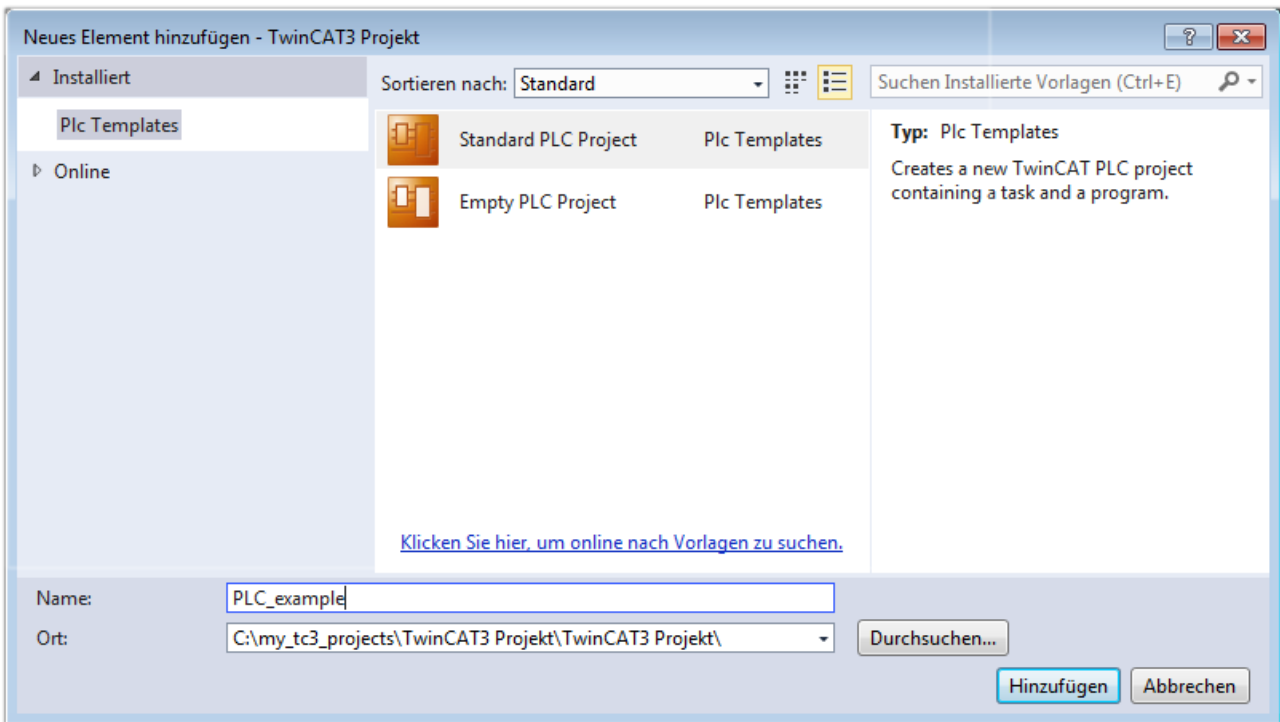


Abb. 102: Festlegen des Namens bzw. Verzeichnisses für die PLC Programmierungumgebung

Das durch Auswahl von „Standard PLC Projekt“ bereits existierende Programm „Main“ kann über das „PLC_example_Project“ in „POUs“ durch Doppelklick geöffnet werden. Es wird folgende Benutzeroberfläche für ein initiales Projekt dargestellt:

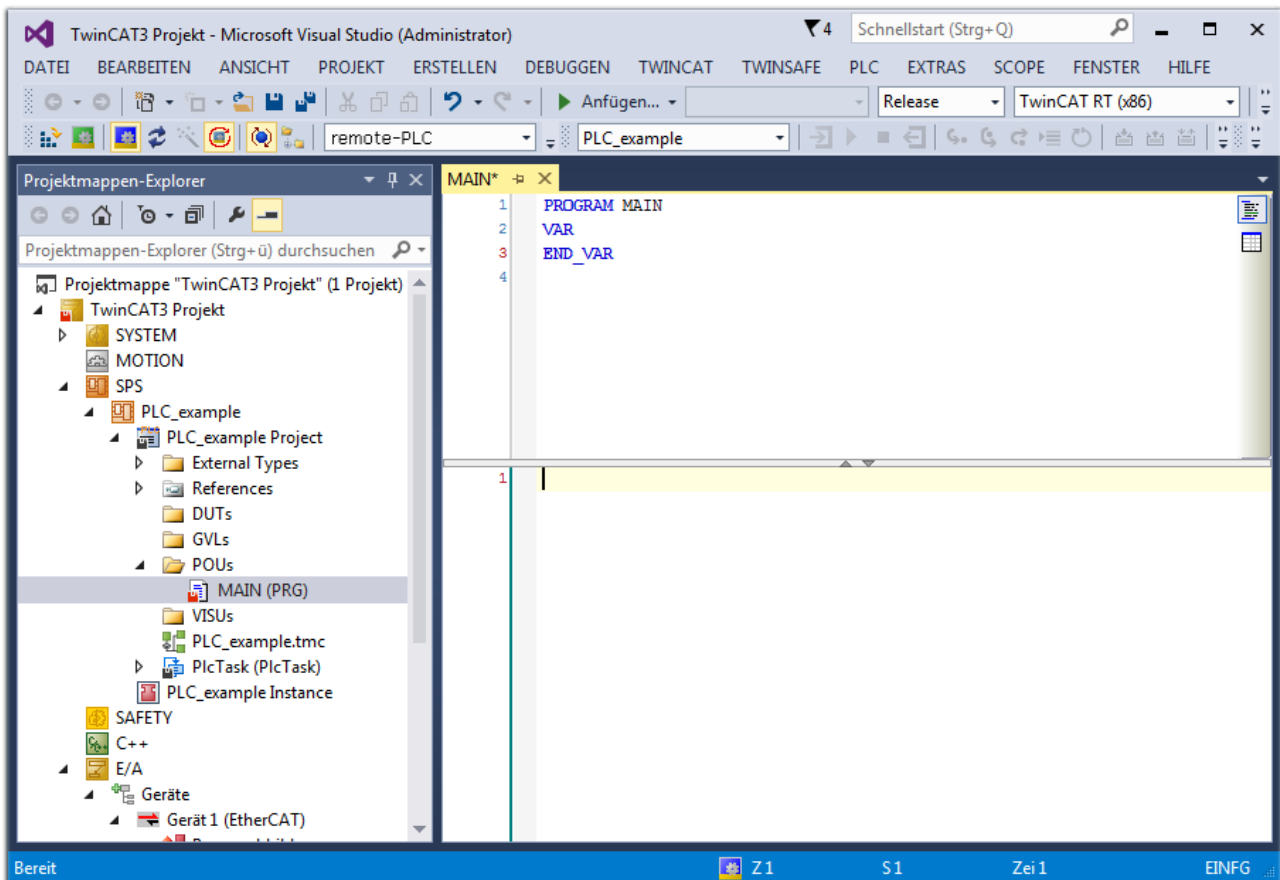


Abb. 103: Initiales Programm „Main“ des Standard PLC Projektes

Nun sind für den weiteren Ablauf Beispielvariablen sowie ein Beispielprogramm erstellt worden:

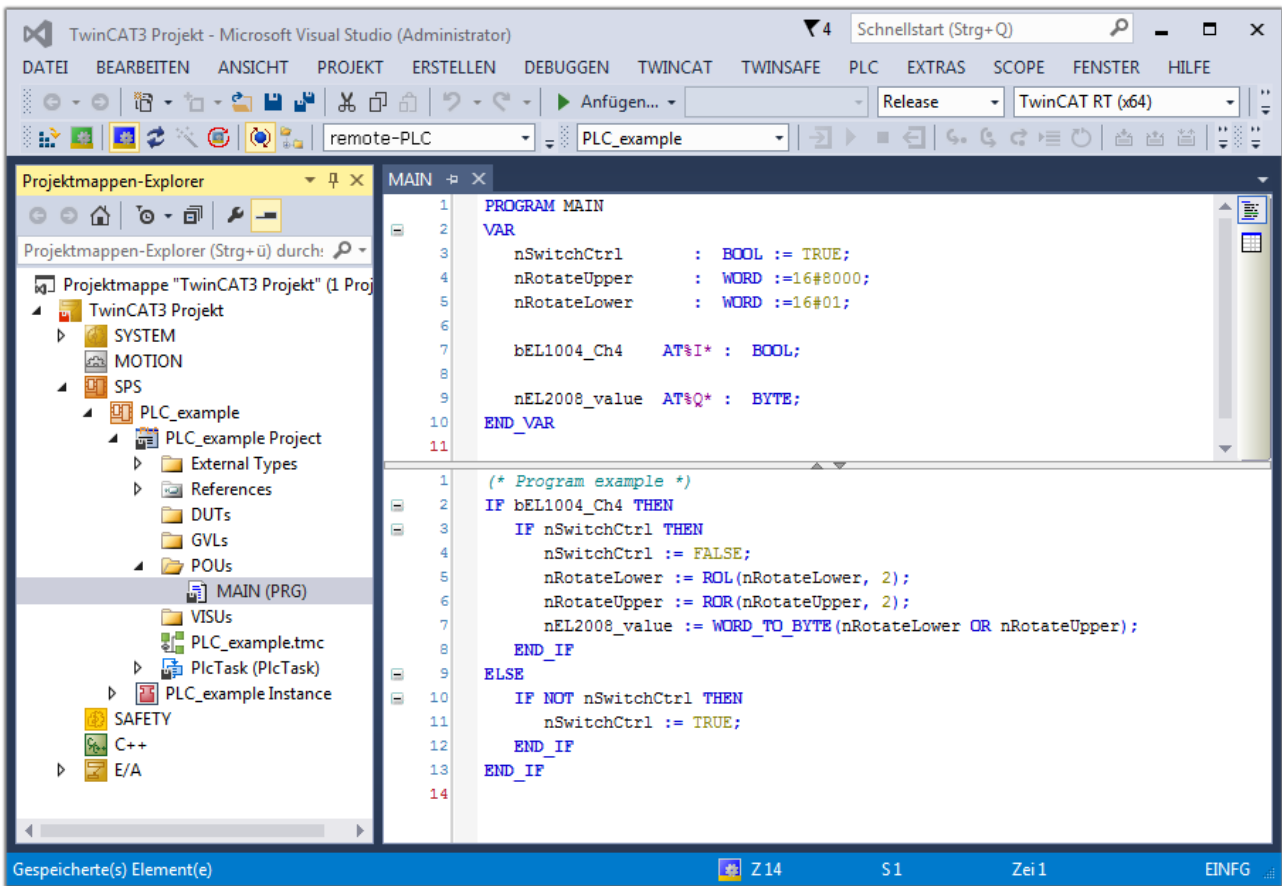


Abb. 104: Beispielprogramm mit Variablen nach einem Kompilervorgang (ohne Variablenanbindung)

Das Steuerprogramm wird nun als Projektmappe erstellt und damit der Kompilervorgang vorgenommen:

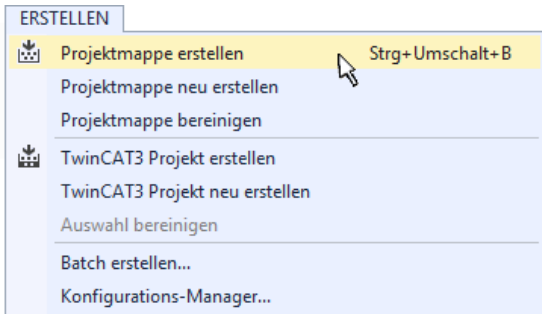
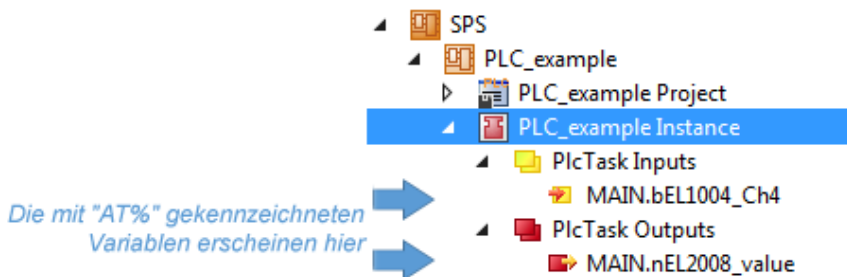


Abb. 105: Kompilierung des Programms starten

Anschließend liegen in den „Zuordnungen“ des Projektmappen-Explorers die folgenden – im ST/ PLC Programm mit „AT%“ gekennzeichneten Variablen vor:



Variablen Zuordnen

Über das Menü einer Instanz – Variablen innerhalb des „SPS“ Kontextes wird mittels „Verknüpfung Ändern...“ ein Fenster zur Auswahl eines passenden Prozessobjektes (PDOs) für dessen Verknüpfung geöffnet:

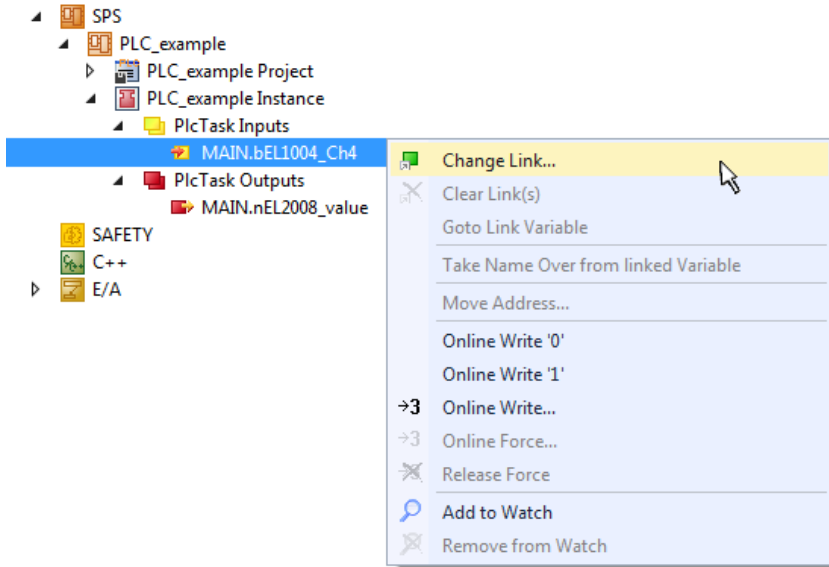


Abb. 106: Erstellen der Verknüpfungen PLC-Variablen zu Prozessobjekten

In dem dadurch geöffneten Fenster kann aus dem SPS-Konfigurationsbaum das Prozessobjekt für die Variable „bEL1004_Ch4“ vom Typ BOOL selektiert werden:

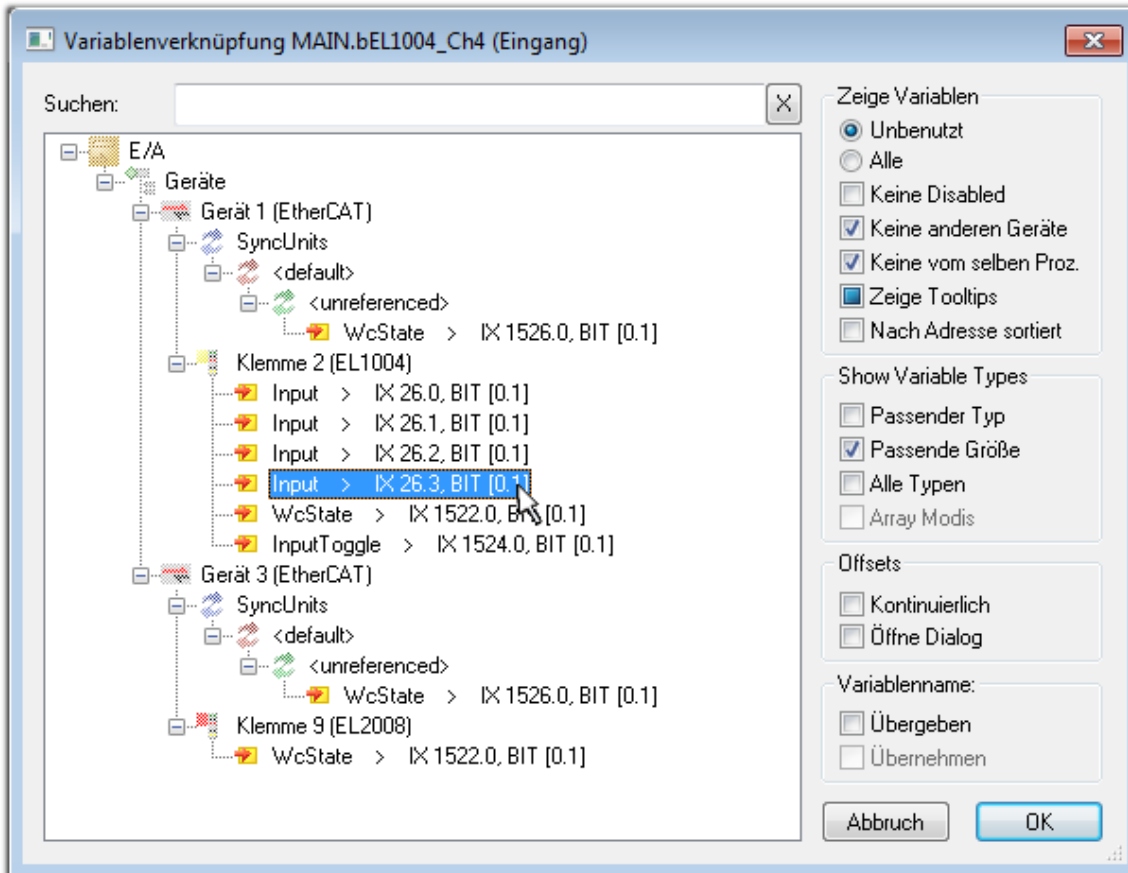


Abb. 107: Auswahl des PDO vom Typ BOOL

Entsprechend der Standardeinstellungen stehen nur bestimmte PDO-Objekte zur Auswahl zur Verfügung. In diesem Beispiel wird von der Klemme EL1004 der Eingang von Kanal 4 zur Verknüpfung ausgewählt. Im Gegensatz hierzu muss für das Erstellen der Verknüpfung der Ausgangsvariablen die Checkbox „Alle Typen“ aktiviert werden, um in diesem Fall eine Byte-Variable einen Satz von acht separaten Ausgangsbits zuzuordnen. Die folgende Abbildung zeigt den gesamten Vorgang:

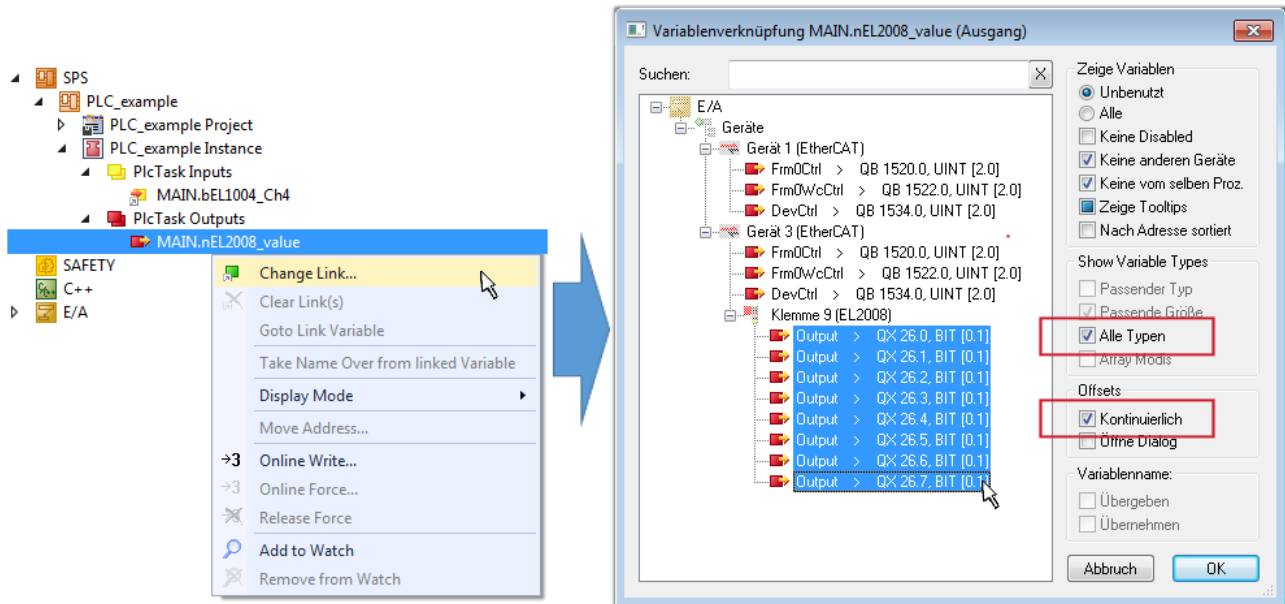



Abb. 108: Auswahl von mehreren PDO gleichzeitig: Aktivierung von „Kontinuierlich“ und „Alle Typen“

Zu sehen ist, dass überdies die Checkbox „Kontinuierlich“ aktiviert wurde. Dies ist dafür vorgesehen, dass die in dem Byte der Variablen „nEL2008_value“ enthaltenen Bits allen acht ausgewählten Ausgangsbits der Klemme EL2008 der Reihenfolge nach zugeordnet werden sollen. Damit ist es möglich, alle acht Ausgänge der Klemme mit einem Byte entsprechend Bit 0 für Kanal 1 bis Bit 7 für Kanal 8 von der PLC im Programm später anzusprechen. Ein spezielles Symbol () an dem gelben bzw. roten Objekt der Variablen zeigt an, dass hierfür eine Verknüpfung existiert. Die Verknüpfungen können z. B. auch überprüft werden, indem „Goto Link Variable“ aus dem Kontextmenü einer Variable ausgewählt wird. Dann wird automatisch das gegenüberliegende verknüpfte Objekt, in diesem Fall das PDO selektiert:

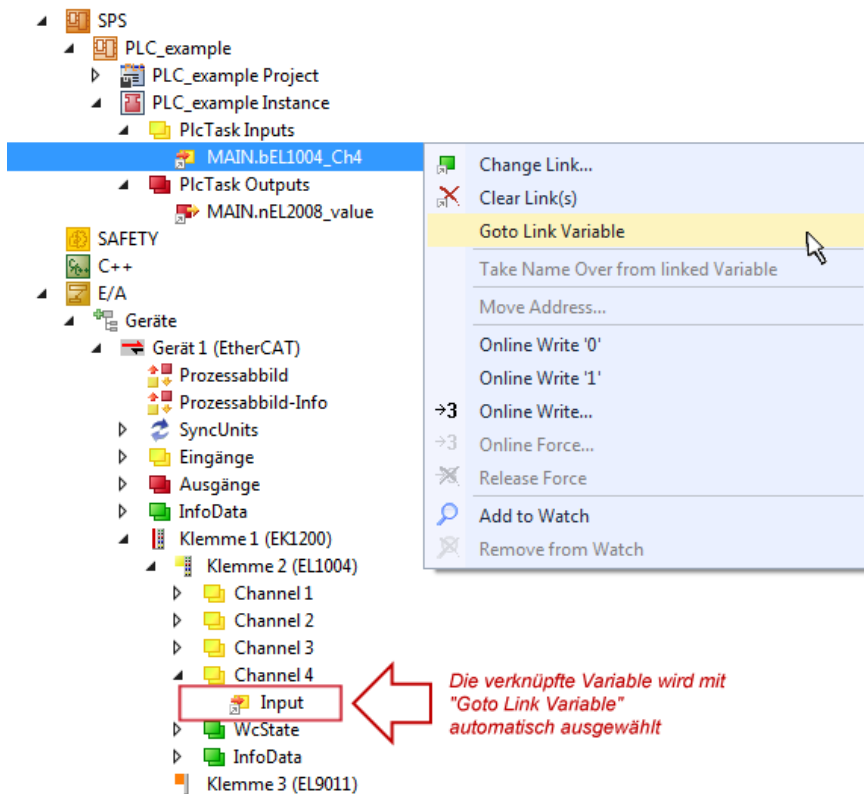


Abb. 109: Anwendung von "Goto Link Variable" am Beispiel von „MAIN.bEL1004_Ch4“

Der Vorgang zur Erstellung von Verknüpfungen kann auch in umgekehrter Richtung, d. h. von einzelnen PDO ausgehend zu einer Variablen erfolgen. In diesem Beispiel wäre dann allerdings eine komplette Auswahl aller Ausgangsbits der EL2008 nicht möglich, da die Klemme nur einzelne digitale Ausgänge zur Verfügung stellt. Hat eine Klemme ein Byte, Word, Integer oder ein ähnliches PDO, so ist es möglich dies wiederum einen Satz von bit-typisierten Variablen zuzuordnen. Auch hier kann ebenso in die andere Richtung ein „Goto Link Variable“ ausgeführt werden, um dann die betreffende Instanz der PLC zu selektieren.

Hinweis zur Art der Variablen-Zuordnung

Diese folgende Art der Variablen Zuordnung kann erst ab der TwinCAT Version V3.1.4024.4 verwendet werden und ist ausschließlich bei Klemmen mit einem Mikrocontroller verfügbar.

In TwinCAT ist es möglich eine Struktur aus den gemappten Prozessdaten einer Klemme zu erzeugen. Von dieser Struktur kann dann in der SPS eine Instanz angelegt werden, so dass aus der SPS direkt auf die Prozessdaten zugegriffen werden kann, ohne eigene Variablen deklarieren zu müssen.

Beispielhaft wird das Vorgehen an der EL3001 1-Kanal-Analog-Eingangsklemme -10...+10 V gezeigt.

1. Zuerst müssen die benötigten Prozessdaten im Reiter „Prozessdaten“ in TwinCAT ausgewählt werden.
2. Anschließend muss der SPS Datentyp im Reiter „PLC“ über die Check-Box generiert werden.
3. Der Datentyp im Feld „Data Type“ kann dann über den „Copy“-Button kopiert werden.

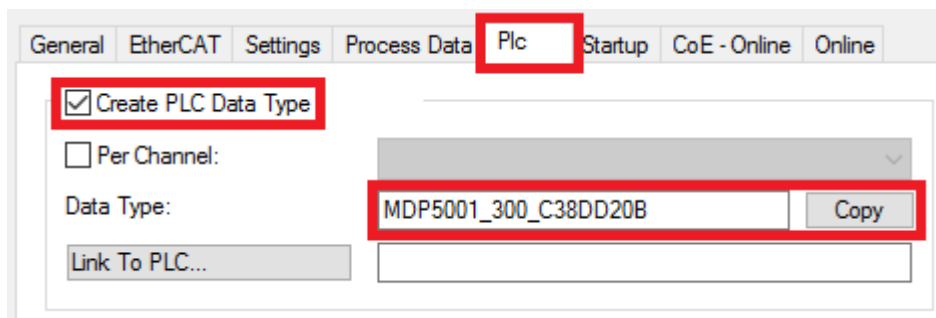


Abb. 110: Erzeugen eines SPS Datentyps

4. In der SPS muss dann eine Instanz der Datenstruktur vom kopierten Datentyp angelegt werden.

```

MAIN  ▸ ×
1  PROGRAM MAIN
2  VAR
3      EL3001 : MDP5001_300_C38DD20B;
4  END_VAR
    
```

Abb. 111: Instance_of_struct

5. Anschließend muss die Projektmappe erstellt werden. Das kann entweder über die Tastenkombination „STRG + Shift + B“ gemacht werden oder über den Reiter „Erstellen“/ „Build“ in TwinCAT.

6. Die Struktur im Reiter „PLC“ der Klemme muss dann mit der angelegten Instanz verknüpft werden.

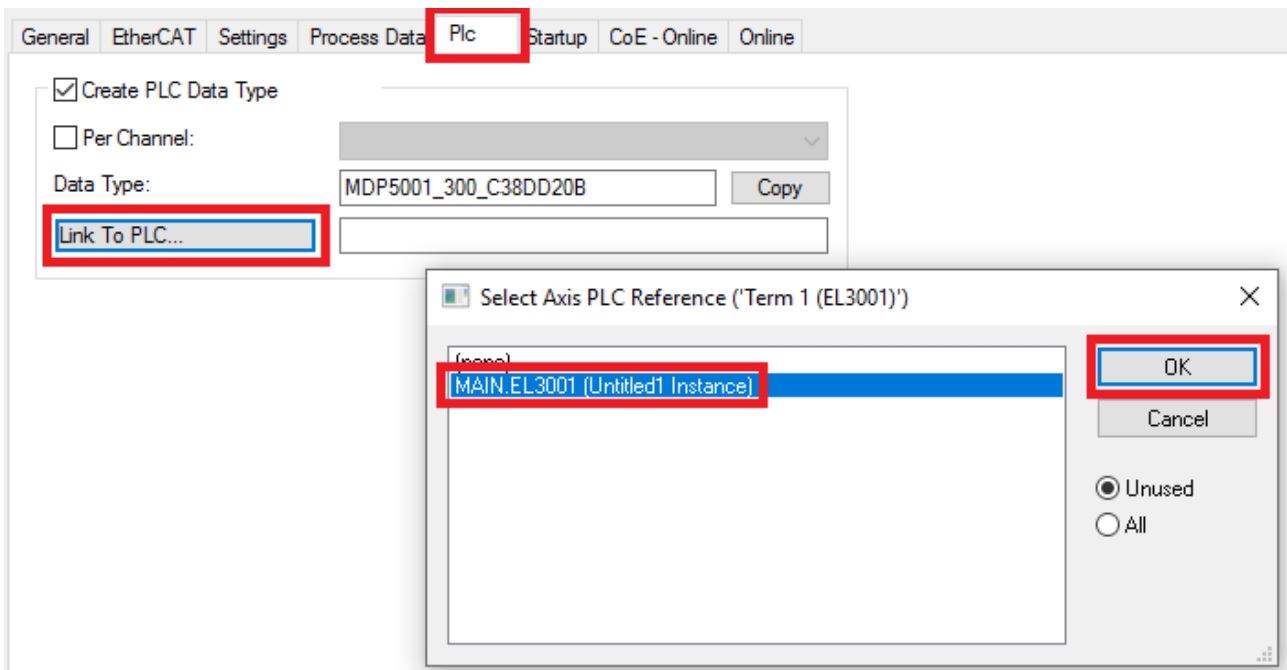


Abb. 112: Verknüpfung der Struktur

7. In der SPS können die Prozessdaten dann über die Struktur im Programmcode gelesen bzw. geschrieben werden.

```

MAIN* ▸ ×
1  PROGRAM MAIN
2  VAR
3      EL3001 : MDP5001_300_C38DD20B;
4
5      nVoltage: INT;
6  END_VAR
    
```


```




1  nVoltage := EL3001.MDP5001_300_Input.
2
3
4
    
```


Abb. 113: Lesen einer Variable aus der Struktur der Prozessdaten

Aktivieren der Konfiguration


Die Zuordnung von PDO zu PLC Variablen hat nun die Verbindung von der Steuerung zu den Ein- und

Ausgängen der Klemmen hergestellt. Nun kann die Konfiguration mit  oder über das Menü unter „TWINCAT“ aktiviert werden, um dadurch Einstellungen der Entwicklungsumgebung auf das Laufzeitsystem zu übertragen. Die darauf folgenden Meldungen „Alte Konfigurationen werden überschrieben!“ sowie „Neustart TwinCAT System in Run Modus“ werden jeweils mit „OK“ bestätigt. Die entsprechenden Zuordnungen sind in dem Projektmappen-Explorer einsehbar:

- ▲  Zuordnungen
 -  PLC_example Instance - Gerät 3 (EtherCAT) 1
 -  PLC_example Instance - Gerät 1 (EtherCAT) 1

Einige Sekunden später wird der entsprechende Status des Run Modus mit einem rotierenden Symbol  unten rechts in der Entwicklungsumgebung VS Shell angezeigt. Das PLC System kann daraufhin wie im Folgenden beschrieben gestartet werden.

Starten der Steuerung

Entweder über die Menüauswahl „PLC“ → „Einloggen“ oder per Klick auf  ist die PLC mit dem Echtzeitsystem zu verbinden und nachfolgend das Steuerprogramm zu laden, um es ausführen lassen zu können. Dies wird entsprechend mit der Meldung „Kein Programm auf der Steuerung! Soll das neue Programm geladen werden?“ bekannt gemacht und ist mit „Ja“ zu beantworten. Die Laufzeitumgebung ist

bereit zum Programmstart mit Klick auf das Symbol , Taste „F5“ oder entsprechend auch über „PLC“ im Menü durch Auswahl von „Start“. Die gestartete Programmierumgebung zeigt sich mit einer Darstellung der Laufzeitwerte von einzelnen Variablen:

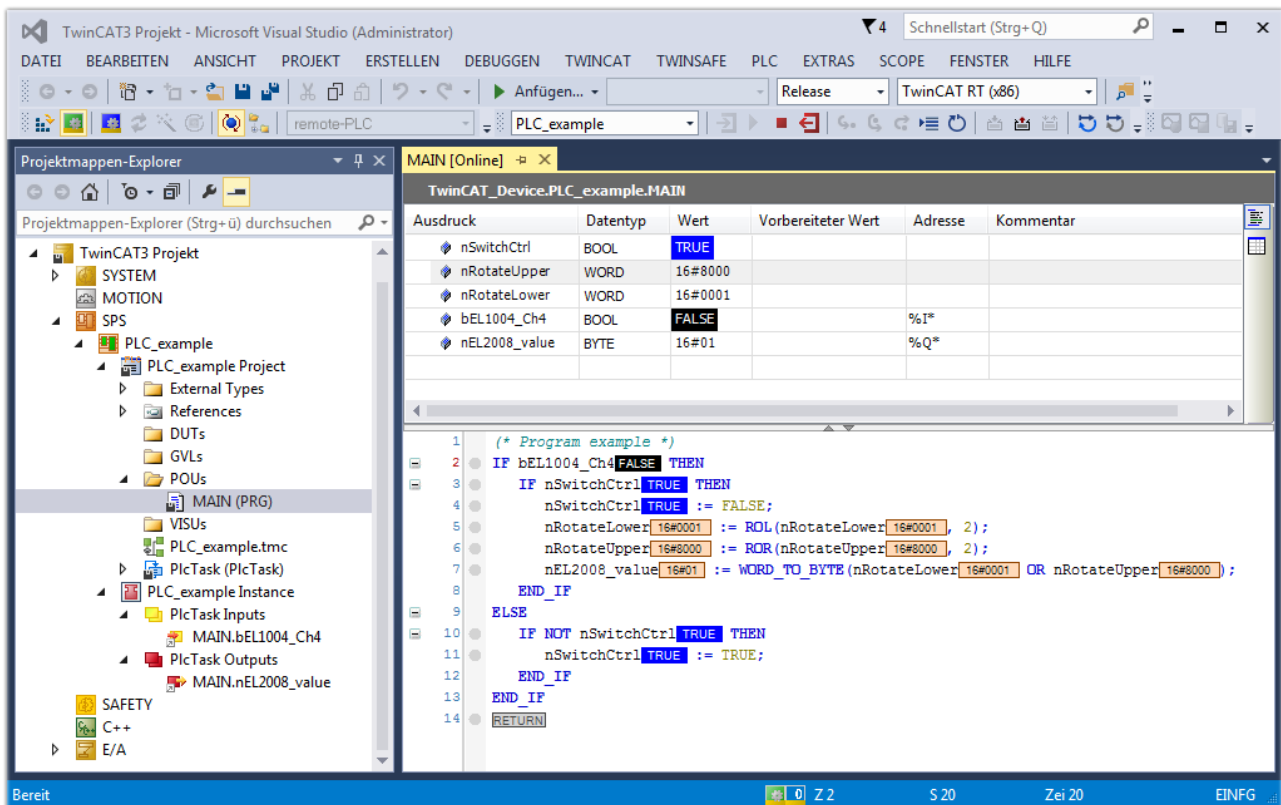




Abb. 114: TwinCAT 3 Entwicklungsumgebung (VS Shell): Logged-in, nach erfolgten Programmstart

Die beiden Bedienelemente zum Stoppen  und Ausloggen  führen je nach Bedarf zu der gewünschten Aktion (entsprechend auch für Stopp „umschalt-Taste + F5“ oder beide Aktionen über das „PLC“ Menü auswählbar).

6.2 TwinCAT Entwicklungsumgebung

Die Software zur Automatisierung TwinCAT (The Windows Control and Automation Technology) wird unterschieden in:

- TwinCAT 2: System Manager (Konfiguration) & PLC Control (Programmierung)
- TwinCAT 3: Weiterentwicklung von TwinCAT 2 (Programmierung und Konfiguration erfolgt über eine gemeinsame Entwicklungsumgebung)

Details:

- **TwinCAT 2:**
 - Verbindet E/A-Geräte und Tasks variablenorientiert
 - Verbindet Tasks zu Tasks variablenorientiert
 - Unterstützt Einheiten auf Bit-Ebene
 - Unterstützt synchrone oder asynchrone Beziehungen
 - Austausch konsistenter Datenbereiche und Prozessabbilder
 - Datenanbindung an NT-Programme mittels offener Microsoft Standards (OLE, OCX, ActiveX, DCOM+, etc.).
 - Einbettung von IEC 61131-3-Software-SPS, Software- NC und Software-CNC in Windows NT/ 2000/XP/Vista, Windows 7, NT/XP Embedded, CE
 - Anbindung an alle gängigen Feldbusse
 - Weiteres...

Zusätzlich bietet:

- **TwinCAT 3 (eXtended Automation):**
 - Visual-Studio®-Integration
 - Wahl der Programmiersprache
 - Unterstützung der objektorientierten Erweiterung der IEC 61131-3
 - Verwendung von C/C++ als Programmiersprache für Echtzeitanwendungen
 - Anbindung an MATLAB®/Simulink®
 - Offene Schnittstellen für Erweiterbarkeit
 - Flexible Laufzeitumgebung
 - Aktive Unterstützung von Multi-Core- und 64-Bit-Betriebssystemen
 - Automatische Codegenerierung und Projekterstellung mit dem TwinCAT Automation Interface
 - Weiteres...

In den folgenden Kapiteln wird dem Anwender die Inbetriebnahme der TwinCAT Entwicklungsumgebung auf einem PC System der Steuerung sowie die wichtigsten Funktionen einzelner Steuerungselemente erläutert.

Bitte sehen Sie weitere Informationen zu TwinCAT 2 und TwinCAT 3 unter <http://infosys.beckhoff.de/>.

6.2.1 Installation der TwinCAT Realtime-Treiber

Um einen Standard Ethernet Port einer IPC-Steuerung mit den nötigen Echtzeitfähigkeiten auszurüsten, ist der Beckhoff Echtzeit-Treiber auf diesem Port unter Windows zu installieren.

Dies kann auf mehreren Wegen vorgenommen werden.

A: Über den TwinCAT Adapter-Dialog

Im System Manager ist über Options → Show realtime Kompatible Geräte die TwinCAT-Übersicht über die lokalen Netzwerkschnittstellen aufzurufen.

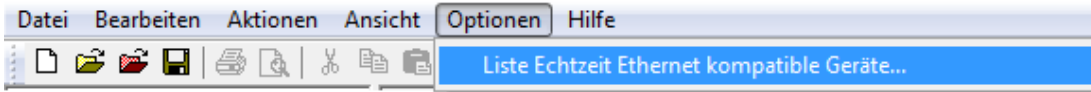


Abb. 115: Aufruf im System Manager (TwinCAT 2)

Unter TwinCAT 3 ist dies über das Menü unter „TwinCAT“ erreichbar:

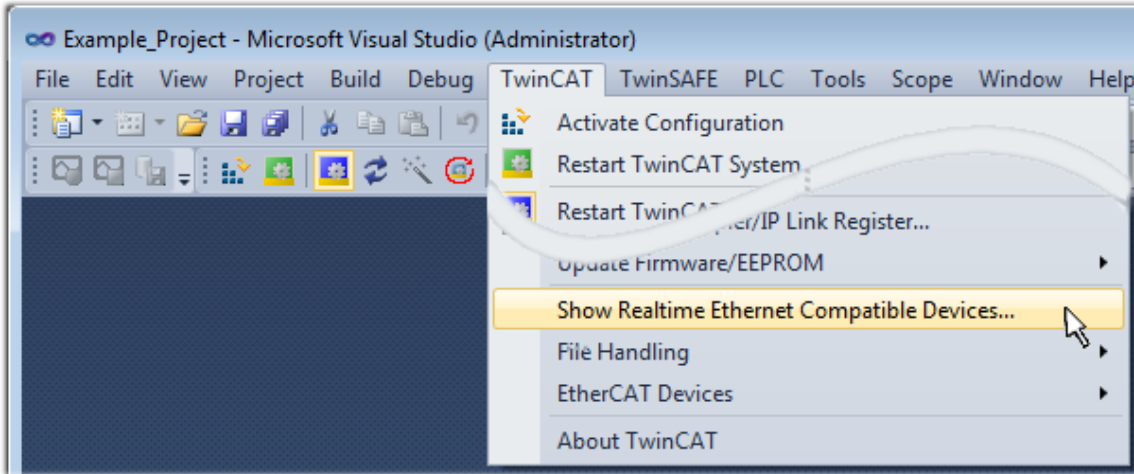


Abb. 116: Aufruf in VS Shell (TwinCAT 3)

B: Über TcRtelInstall.exe im TwinCAT-Verzeichnis

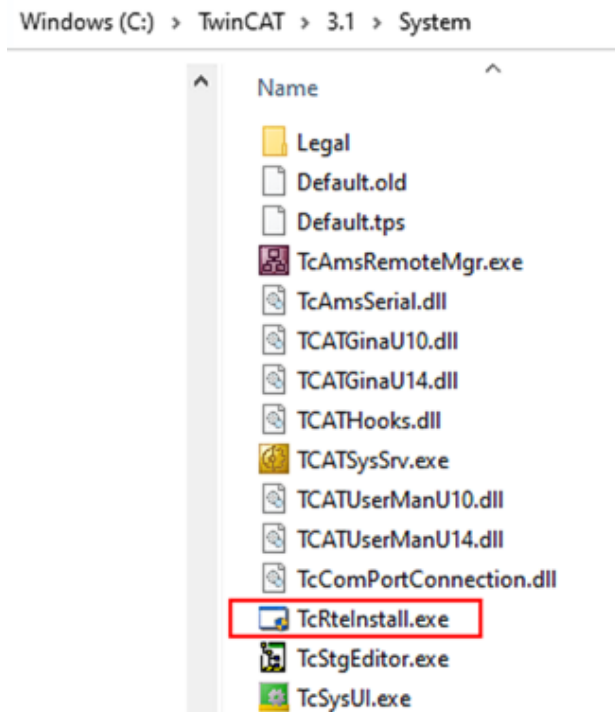


Abb. 117: TcRtelInstall.exe im TwinCAT-Verzeichnis

In beiden Fällen erscheint der folgende Dialog:

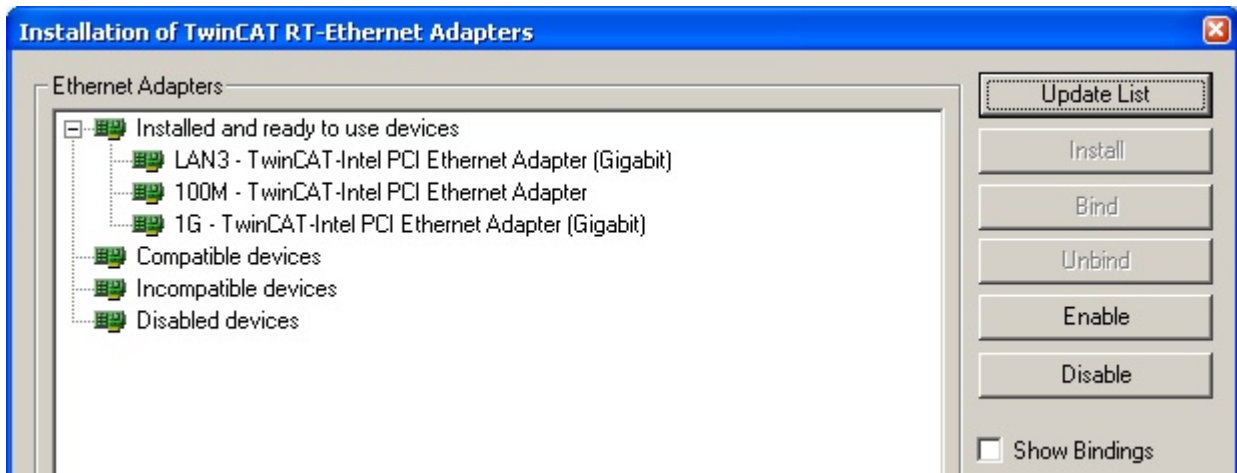


Abb. 118: Übersicht Netzwerkschnittstellen

Hier können nun Schnittstellen, die unter „Kompatible Geräte“ aufgeführt sind, über den „Install“ Button mit dem Treiber belegt werden. Eine Installation des Treibers auf inkompatiblen Devices sollte nicht vorgenommen werden.

Ein Windows-Warnhinweis bezüglich des unsignierten Treibers kann ignoriert werden.

Alternativ kann auch wie im Kapitel *Offline Konfigurationserstellung, Abschnitt „Anlegen des Geräts EtherCAT“* [► 193] beschrieben, zunächst ein EtherCAT-Gerät eingetragen werden, um dann über dessen Eigenschaften (Karteireiter „Adapter“, Button „Kompatible Geräte...“) die kompatiblen Ethernet Ports einzusehen:

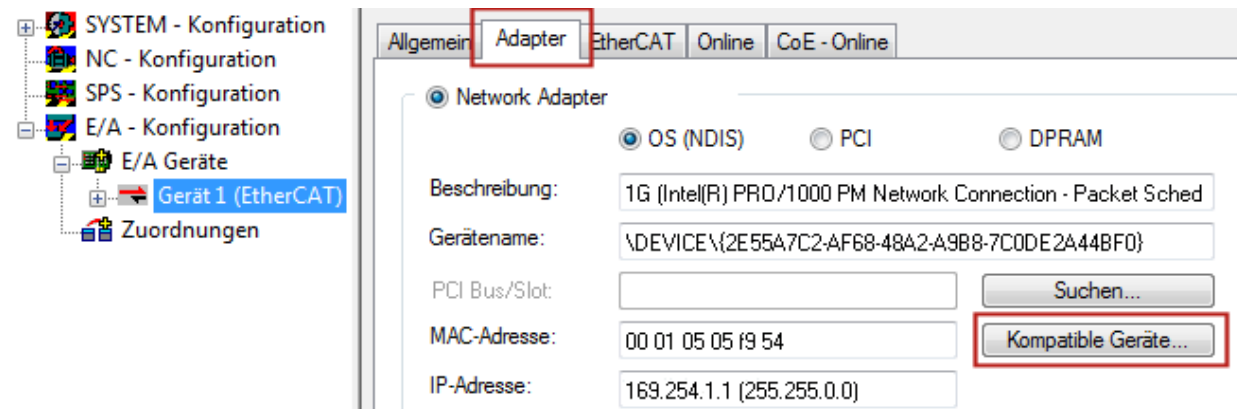
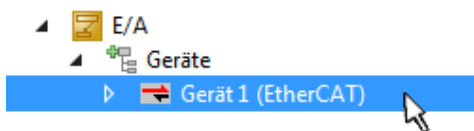


Abb. 119: Eigenschaft von EtherCAT-Gerät (TwinCAT 2): Klick auf „Kompatible Geräte...“ von „Adapter“

TwinCAT 3: Die Eigenschaften des EtherCAT-Gerätes können mit Doppelklick auf „Gerät .. (EtherCAT)“ im Projektmappen-Explorer unter „E/A“ geöffnet werden:



Nach der Installation erscheint der Treiber aktiviert in der Windows-Übersicht der einzelnen Netzwerkschnittstelle (Windows Start → Systemsteuerung → Netzwerk)

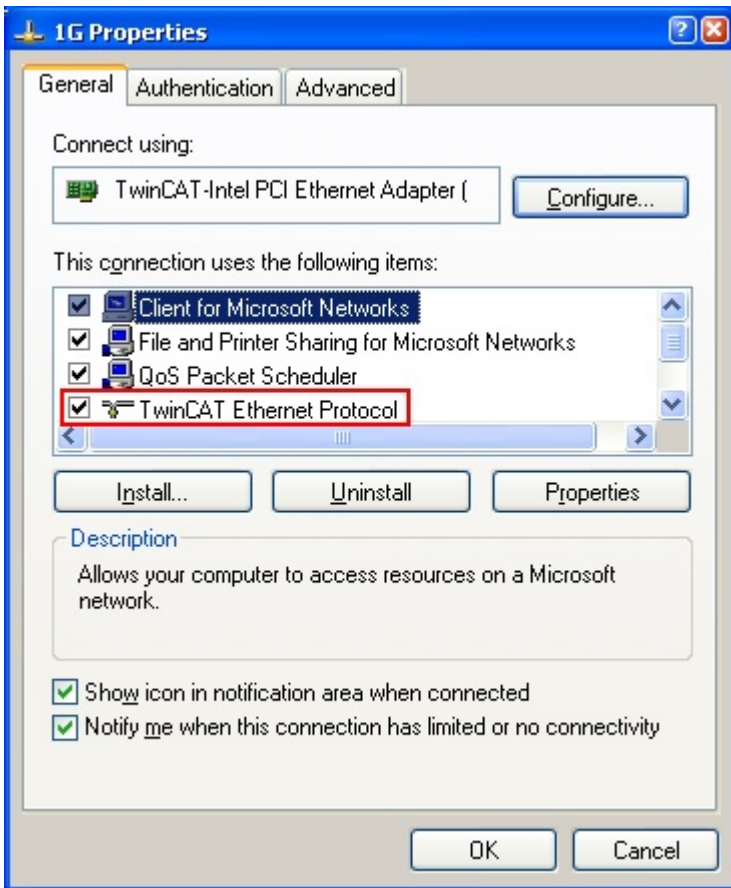


Abb. 120: Windows-Eigenschaften der Netzwerkschnittstelle

Eine korrekte Einstellung des Treibers könnte wie folgt aussehen:

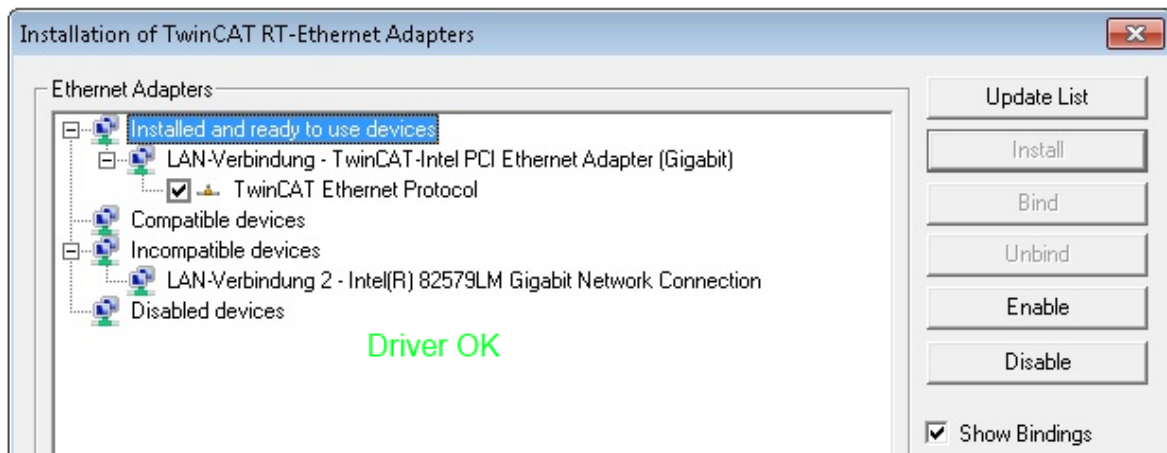


Abb. 121: Beispielhafte korrekte Treiber-Einstellung des Ethernet Ports

Andere mögliche Einstellungen sind zu vermeiden:

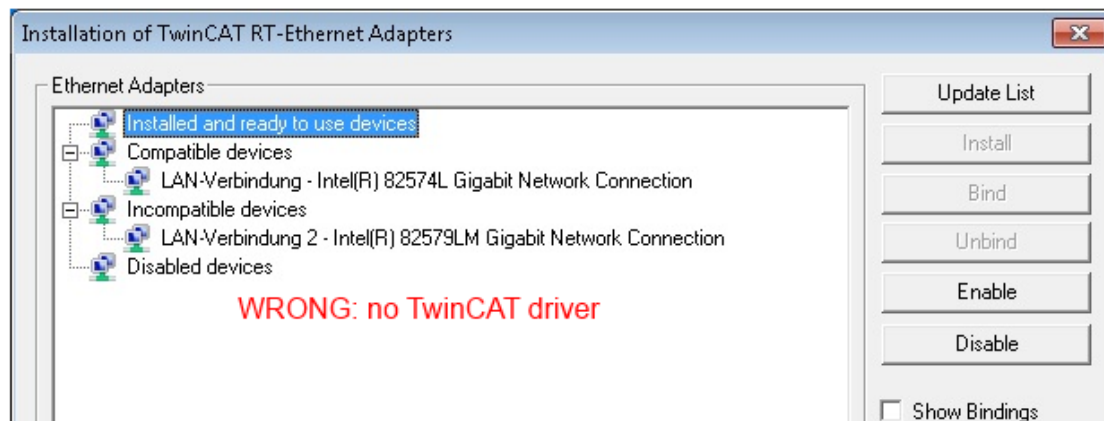
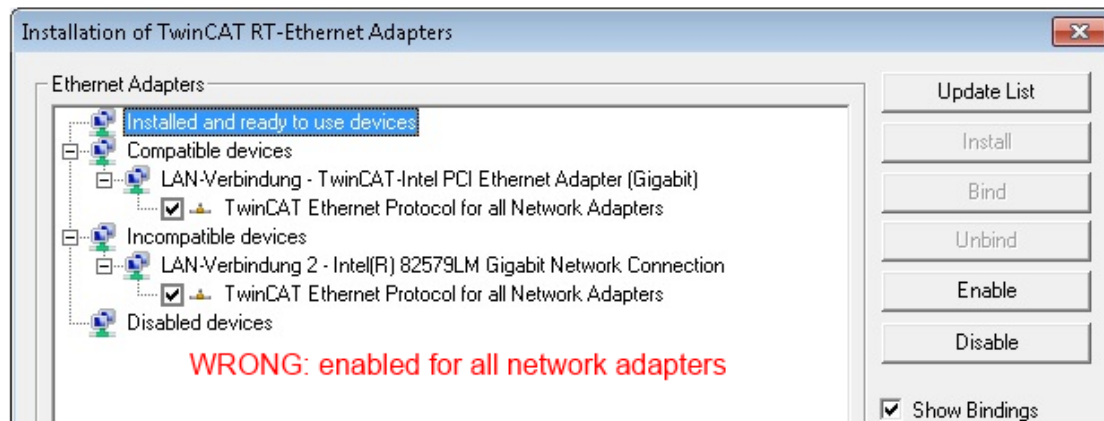
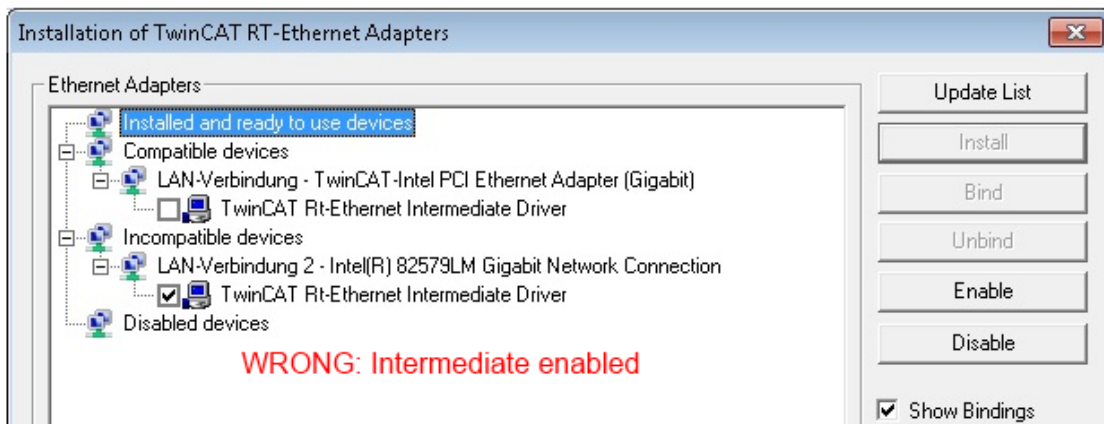
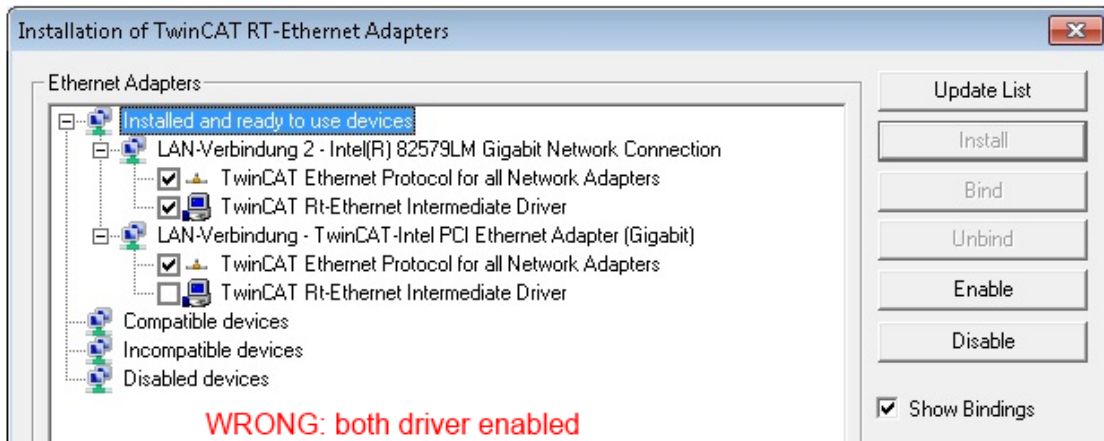


Abb. 122: Fehlerhafte Treiber-Einstellungen des Ethernet Ports

IP-Adresse des verwendeten Ports

● IP-Adresse/DHCP

i In den meisten Fällen wird ein Ethernet-Port, der als EtherCAT-Gerät konfiguriert wird, keine allgemeinen IP-Pakete transportieren. Deshalb und für den Fall, dass eine EL6601 oder entsprechende Geräte eingesetzt werden, ist es sinnvoll, über die Treiber-Einstellung „Internet Protocol TCP/IP“ eine feste IP-Adresse für diesen Port zu vergeben und DHCP zu deaktivieren. Dadurch entfällt die Wartezeit, bis sich der DHCP-Client des Ethernet Ports eine Default-IP-Adresse zuteilt, weil er keine Zuteilung eines DHCP-Servers erhält. Als Adressraum empfiehlt sich z. B. 192.168.x.x.

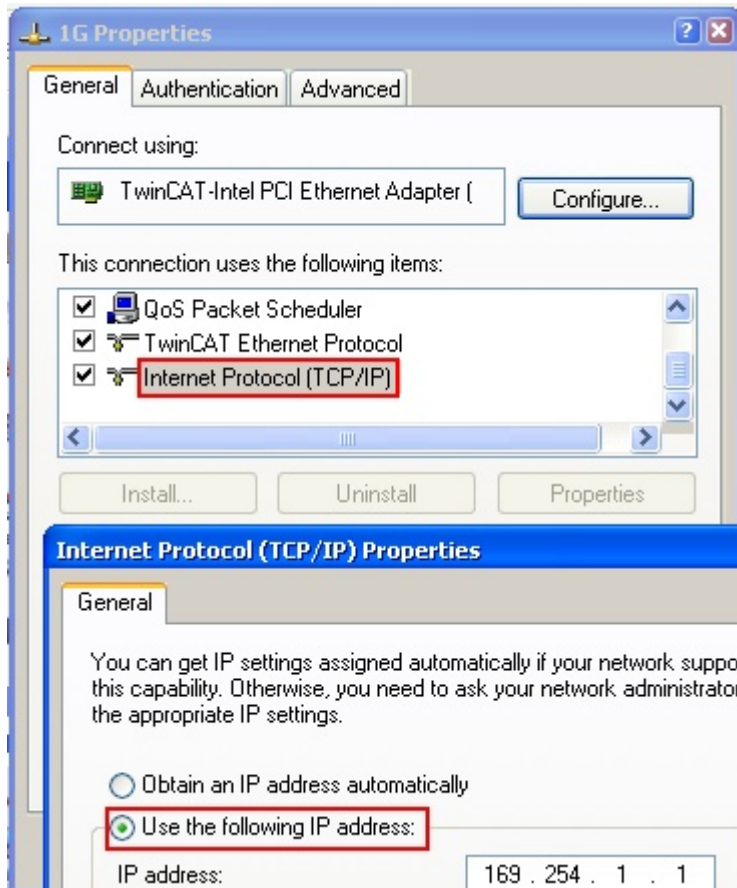


Abb. 123: TCP/IP-Einstellung des Ethernet Ports

6.2.2 Hinweise zur ESI-Gerätebeschreibung

Installation der neuesten ESI-Device-Description

Der TwinCAT EtherCAT-Master/System Manager benötigt zur Konfigurationserstellung im Online- und Offline-Modus die Gerätebeschreibungsdateien der zu verwendeten Geräte. Diese Gerätebeschreibungen sind die so genannten ESI (EtherCAT-Slave Information) in Form von XML-Dateien. Diese Dateien können vom jeweiligen Hersteller angefordert werden bzw. werden zum Download bereitgestellt. Eine *.xml-Datei kann dabei mehrere Gerätebeschreibungen enthalten.

Auf der [Beckhoff Website](#) werden die ESI für Beckhoff EtherCAT-Geräte bereitgehalten.

Die ESI-Dateien sind im Installationsverzeichnis von TwinCAT abzulegen.

Standardeinstellungen:

- **TwinCAT 2:** C:\TwinCAT\IO\EtherCAT
- **TwinCAT 3:** C:\TwinCAT\3.1\Config\Io\EtherCAT

Beim Öffnen eines neuen System Manager-Fensters werden die Dateien einmalig eingelesen, wenn sie sich seit dem letzten System Manager-Fenster geändert haben.

TwinCAT bringt bei der Installation den Satz an Beckhoff-ESI-Dateien mit, der zum Erstellungszeitpunkt des TwinCAT Builds aktuell war.

Ab TwinCAT 2.11 / TwinCAT 3 kann aus dem System Manager heraus das ESI-Verzeichnis aktualisiert werden, wenn der Programmier-PC mit dem Internet verbunden ist; unter

TwinCAT 2: Options → „Update EtherCAT Device Descriptions“

TwinCAT 3: TwinCAT → EtherCAT Devices → “Update Device Descriptions (via ETG Website)...”

Hierfür steht der [TwinCAT ESI Updater \[► 192\]](#) zur Verfügung.



ESI

Zu den *.xml-Dateien gehören die so genannten *.xsd-Dateien, die den Aufbau der ESI-XML-Dateien beschreiben. Bei einem Update der ESI-Gerätebeschreibungen sind deshalb beide Dateiarnten ggf. zu aktualisieren.

Geräteunterscheidung

EtherCAT-Geräte/Slaves werden durch vier Eigenschaften unterschieden, aus denen die vollständige Gerätebezeichnung zusammengesetzt wird. Beispielsweise setzt sich die Gerätebezeichnung „EL2521-0025-1018“ zusammen aus:

- Familienschlüssel „EL“
- Name „2521“
- Typ „0025“
- und Revision „1018“

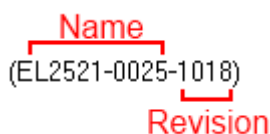


Abb. 124: Gerätebezeichnung: Struktur

Die Bestellbezeichnung aus Typ + Version (hier: EL2521-0025) beschreibt die Funktion des Gerätes. Die Revision gibt den technischen Fortschritt wieder und wird von Beckhoff verwaltet. Prinzipiell kann ein Gerät mit höherer Revision ein Gerät mit niedrigerer Revision ersetzen, wenn z. B. in der Dokumentation nicht anders angegeben. Jeder Revision zugehörig ist eine eigene ESI-Beschreibung. Siehe weitere [Hinweise \[► 14\]](#).

Online Description

Wird die EtherCAT Konfiguration online durch Scannen real vorhandener Teilnehmer erstellt (s. Kapitel Online Erstellung) und es liegt zu einem vorgefundenen Slave (ausgezeichnet durch Name und Revision) keine ESI-Beschreibung vor, fragt der System Manager, ob er die im Gerät vorliegende Beschreibung verwenden soll. Der System Manager benötigt in jedem Fall diese Information, um die zyklische und azyklische Kommunikation mit dem Slave richtig einstellen zu können.

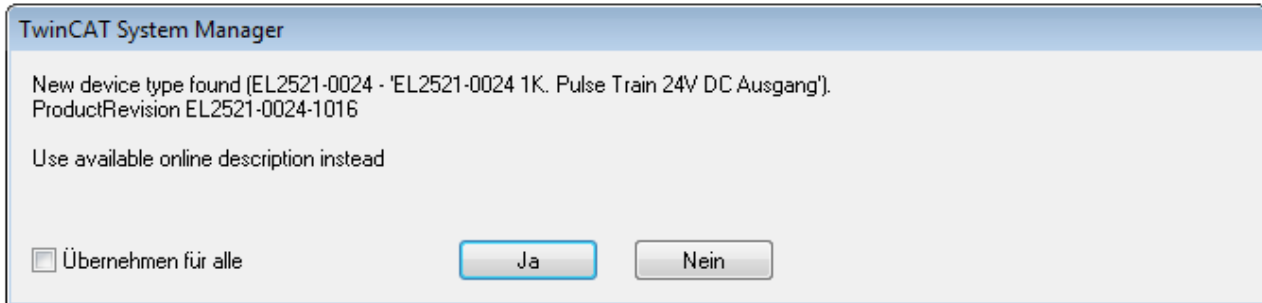


Abb. 125: Hinweisfenster OnlineDescription (TwinCAT 2)

In TwinCAT 3 erscheint ein ähnliches Fenster, das auch das Web-Update anbietet:

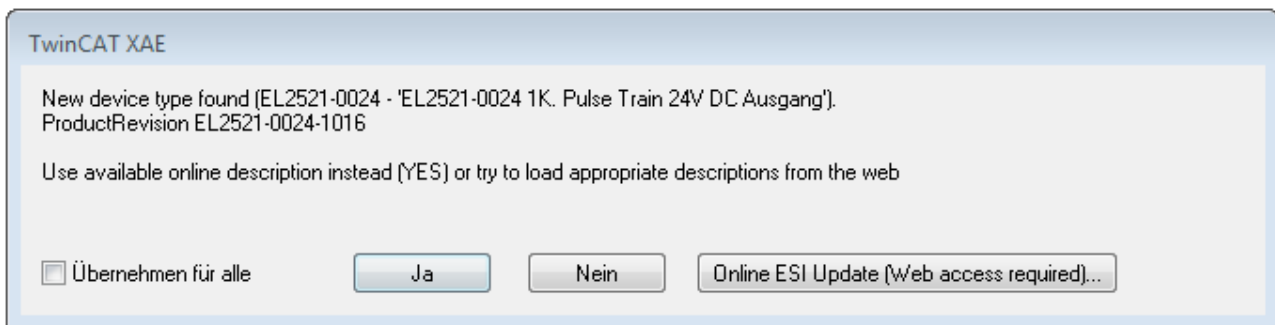


Abb. 126: Hinweisfenster OnlineDescription (TwinCAT 3)

Wenn möglich, ist das Yes abzulehnen und vom Geräte-Hersteller die benötigte ESI anzufordern. Nach Installation der XML/XSD-Datei ist der Konfigurationsvorgang erneut vorzunehmen.

HINWEIS

Veränderung der „üblichen“ Konfiguration durch Scan

- ✓ für den Fall eines durch Scan entdeckten aber TwinCAT noch unbekanntes Geräts sind zwei Fälle zu unterscheiden. Hier am Beispiel der EL2521-0000 in der Revision 1019:
 - a) für das Gerät EL2521-0000 liegt überhaupt keine ESI vor, weder für die Revision 1019 noch für eine ältere Revision. Dann ist vom Hersteller (hier: Beckhoff) die ESI anzufordern.
 - b) für das Gerät EL2521-0000 liegt eine ESI nur in älterer Revision vor, z. B. 1018 oder 1017. Dann sollte erst betriebsintern überprüft werden, ob die Ersatzteilhaltung überhaupt die Integration der erhöhten Revision in die Konfiguration zulässt. Üblicherweise bringt eine neue/größere Revision auch neue Features mit. Wenn diese nicht genutzt werden sollen, kann ohne Bedenken mit der bisherigen Revision 1018 in der Konfiguration weitergearbeitet werden. Dies drückt auch die Beckhoff Kompatibilitätsregel aus.

Siehe dazu insbesondere das Kapitel „[Allgemeine Hinweise zur Verwendung von Beckhoff EtherCAT IO-Komponenten](#)“ und zur manuellen Konfigurationserstellung das Kapitel „[Offline Konfigurationserstellung \[P. 193\]](#)“.

Wird dennoch die Online Description verwendet, liest der System Manager aus dem im EtherCAT-Slave befindlichen EEPROM eine Kopie der Gerätebeschreibung aus. Bei komplexen Slaves kann die EEPROM-Größe u. U. nicht ausreichend für die gesamte ESI sein, weshalb im Konfigurator dann eine *unvollständige* ESI vorliegt. Deshalb wird für diesen Fall die Verwendung einer offline ESI-Datei vorrangig empfohlen.

Der System Manager legt bei „online“ erfassten Gerätebeschreibungen in seinem ESI-Verzeichnis eine neue Datei „OnlineDescription0000...xml“ an, die alle online ausgelesenen ESI-Beschreibungen enthält.

OnlineDescriptionCache000000002.xml

Abb. 127: Vom System Manager angelegt OnlineDescription.xml

Soll daraufhin ein Slave manuell in die Konfiguration eingefügt werden, sind „online“ erstellte Slaves durch ein vorangestelltes „>“ Symbol in der Auswahlliste gekennzeichnet (siehe Abbildung *Kennzeichnung einer online erfassten ESI am Beispiel EL2521*).



Abb. 128: Kennzeichnung einer online erfassten ESI am Beispiel EL2521

Wurde mit solchen ESI-Daten gearbeitet und liegen später die herstellereigenen Dateien vor, ist die OnlineDescription....xml wie folgt zu löschen:

- alle System Managerfenster schließen
- TwinCAT in Konfig-Mode neu starten
- „OnlineDescription0000...xml“ löschen
- TwinCAT System Manager wieder öffnen

Danach darf diese Datei nicht mehr zu sehen sein, Ordner ggf. mit <F5> aktualisieren.

i OnlineDescription unter TwinCAT 3.x

Zusätzlich zu der oben genannten Datei „OnlineDescription0000...xml“ legt TwinCAT 3.x auch einen so genannten EtherCAT-Cache mit neuentdeckten Geräten an, z. B. unter Windows 7 unter

C:\User\[USERNAME]\AppData\Roaming\Beckhoff\TwinCAT3\Components\Base\EtherCATCache.xml

(Spracheinstellungen des Betriebssystems beachten!)

Diese Datei ist im gleichen Zuge wie die andere Datei zu löschen.

Fehlerhafte ESI-Datei

Liegt eine fehlerhafte ESI-Datei vor die vom System Manager nicht eingelesen werden kann, meldet dies der System Manager durch ein Hinweisfenster.

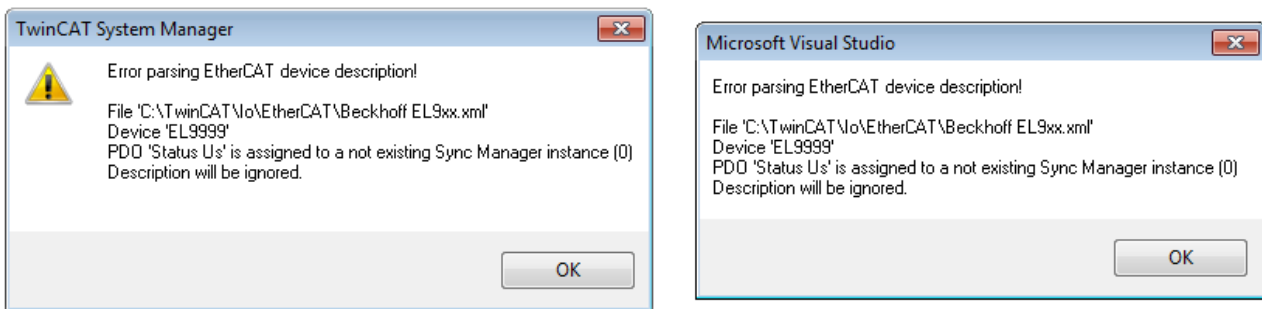


Abb. 129: Hinweisfenster fehlerhafte ESI-Datei (links: TwinCAT 2; rechts: TwinCAT 3)

Ursachen dafür können sein

- Aufbau der *.xml entspricht nicht der zugehörigen *.xsd-Datei → prüfen Sie die Ihnen vorliegenden Schemata
- Inhalt kann nicht in eine Gerätebeschreibung übersetzt werden → Es ist der Hersteller der Datei zu kontaktieren

6.2.3 TwinCAT ESI Updater

Ab TwinCAT 2.11 kann der System Manager bei Online-Zugang selbst nach aktuellen Beckhoff ESI-Dateien suchen:

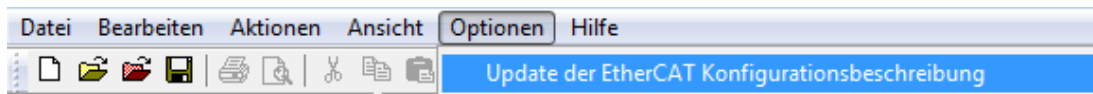


Abb. 130: Anwendung des ESI Updater (>=TwinCAT 2.11)

Der Aufruf erfolgt unter:

„Options“ → „Update EtherCAT Device Descriptions“.

Auswahl bei TwinCAT 3:

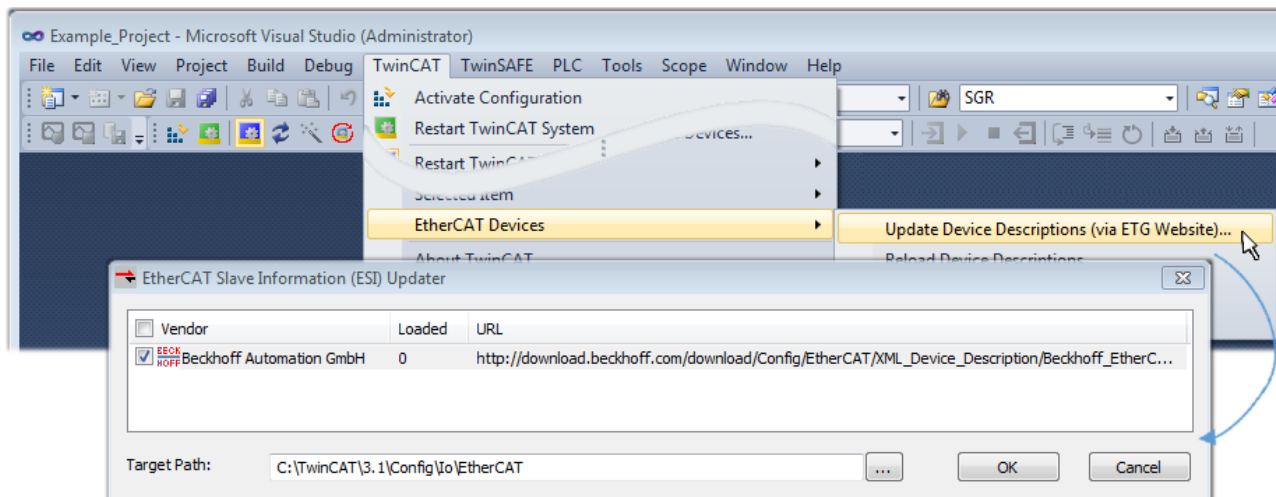


Abb. 131: Anwendung des ESI Updater (TwinCAT 3)

Der ESI Updater ist eine bequeme Möglichkeit, die von den EtherCAT Herstellern bereitgestellten ESIs automatisch über das Internet in das TwinCAT-Verzeichnis zu beziehen (ESI = EtherCAT slave information). Dazu greift TwinCAT auf die bei der ETG hinterlegte zentrale ESI-URL-Verzeichnisliste zu; die Einträge sind dann unveränderbar im Updater-Dialog zu sehen.

Der Aufruf erfolgt unter:

„TwinCAT“ → „EtherCAT Devices“ → „Update Device Description (via ETG Website)...“.

6.2.4 Unterscheidung Online / Offline

Die Unterscheidung Online / Offline bezieht sich auf das Vorhandensein der tatsächlichen I/O-Umgebung (Antriebe, Klemmen, EJ-Module). Wenn die Konfiguration im Vorfeld der Anlagenerstellung z. B. auf einem Laptop als Programmiersystem erstellt werden soll, ist nur die „Offline-Konfiguration“ möglich. Dann müssen alle Komponenten händisch in der Konfiguration z. B. nach Elektro-Planung eingetragen werden.

Ist die vorgesehene Steuerung bereits an das EtherCAT-System angeschlossen, alle Komponenten mit Spannung versorgt und die Infrastruktur betriebsbereit, kann die TwinCAT Konfiguration auch vereinfacht durch das so genannte „Scannen“ vom Runtime-System aus erzeugt werden. Dies ist der so genannte Online-Vorgang.

In jedem Fall prüft der EtherCAT-Master bei jedem realen Hochlauf, ob die vorgefundenen Slaves der Konfiguration entsprechen. Dieser Test kann in den erweiterten Slave-Einstellungen parametrisiert werden. Siehe hierzu den [Hinweis „Installation der neuesten ESI-XML-Device-Description“](#) [► 188].

Zur Konfigurationserstellung

- muss die reale EtherCAT-Hardware (Geräte, Koppler, Antriebe) vorliegen und installiert sein.
- müssen die Geräte/Module über EtherCAT-Kabel bzw. im Klemmenstrang so verbunden sein wie sie später eingesetzt werden sollen.

- müssen die Geräte/Module mit Energie versorgt werden und kommunikationsbereit sein.
- muss TwinCAT auf dem Zielsystem im CONFIG-Modus sein.

Der Online-Scan-Vorgang setzt sich zusammen aus:

- Erkennen des EtherCAT-Gerätes [▶ 198] (Ethernet-Port am IPC)
- Erkennen der angeschlossenen EtherCAT-Teilnehmer [▶ 199]. Dieser Schritt kann auch unabhängig vom vorangehenden durchgeführt werden.
- Problembehandlung [▶ 202]

Auch kann der Scan bei bestehender Konfiguration [▶ 203] zum Vergleich durchgeführt werden.

6.2.5 OFFLINE Konfigurationserstellung

Anlegen des Geräts EtherCAT

In einem leeren System Manager Fenster muss zuerst ein EtherCAT-Gerät angelegt werden.

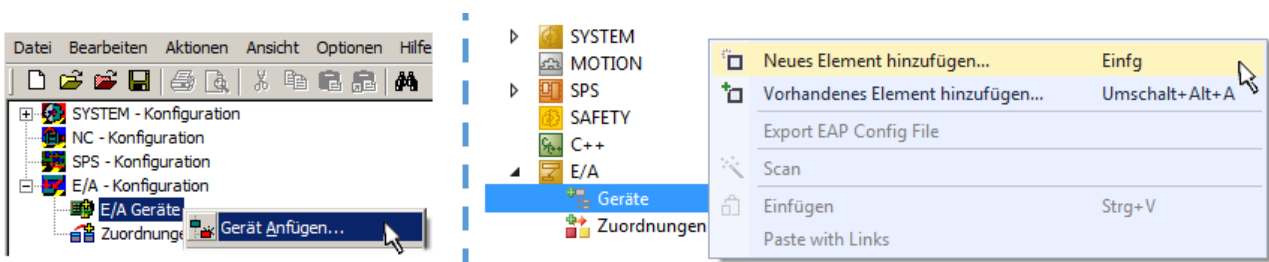


Abb. 132: Anfügen eines EtherCAT Device: links TwinCAT 2; rechts TwinCAT 3

Für eine EtherCAT I/O Anwendung mit EtherCAT-Slaves ist der „EtherCAT“ Typ auszuwählen. „EtherCAT Automation Protocol via EL6601“ ist für den bisherigen Publisher/Subscriber-Dienst in Kombination mit einer EL6601/EL6614 Klemme auszuwählen.

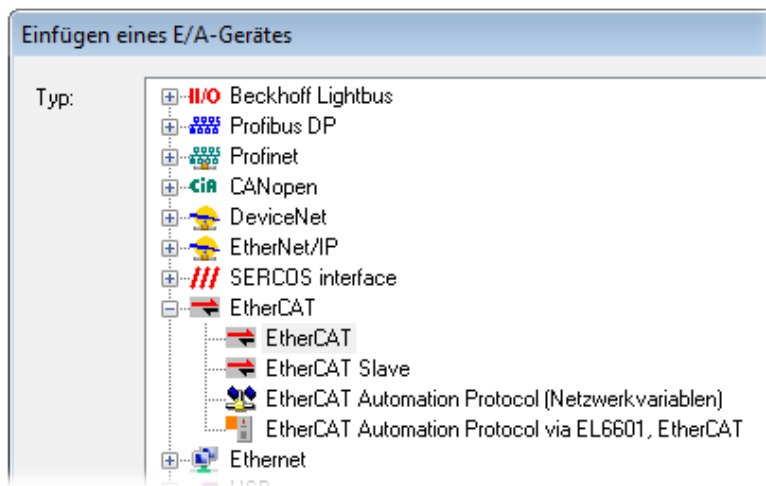


Abb. 133: Auswahl EtherCAT Anschluss (TwinCAT 2.11, TwinCAT 3)

Diesem virtuellen Gerät ist dann ein realer Ethernet Port auf dem Laufzeitsystem zuzuordnen.

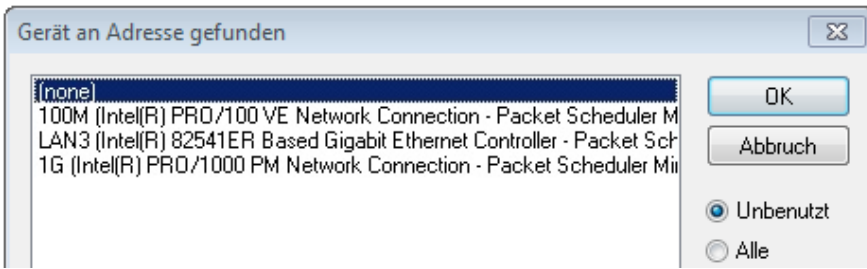


Abb. 134: Auswahl Ethernet Port

Diese Abfrage kann beim Anlegen des EtherCAT-Gerätes automatisch erscheinen, oder die Zuordnung kann später im Eigenschaftendialog gesetzt/geändert werden; siehe Abb. „Eigenschaften EtherCAT-Gerät (TwinCAT 2)“.

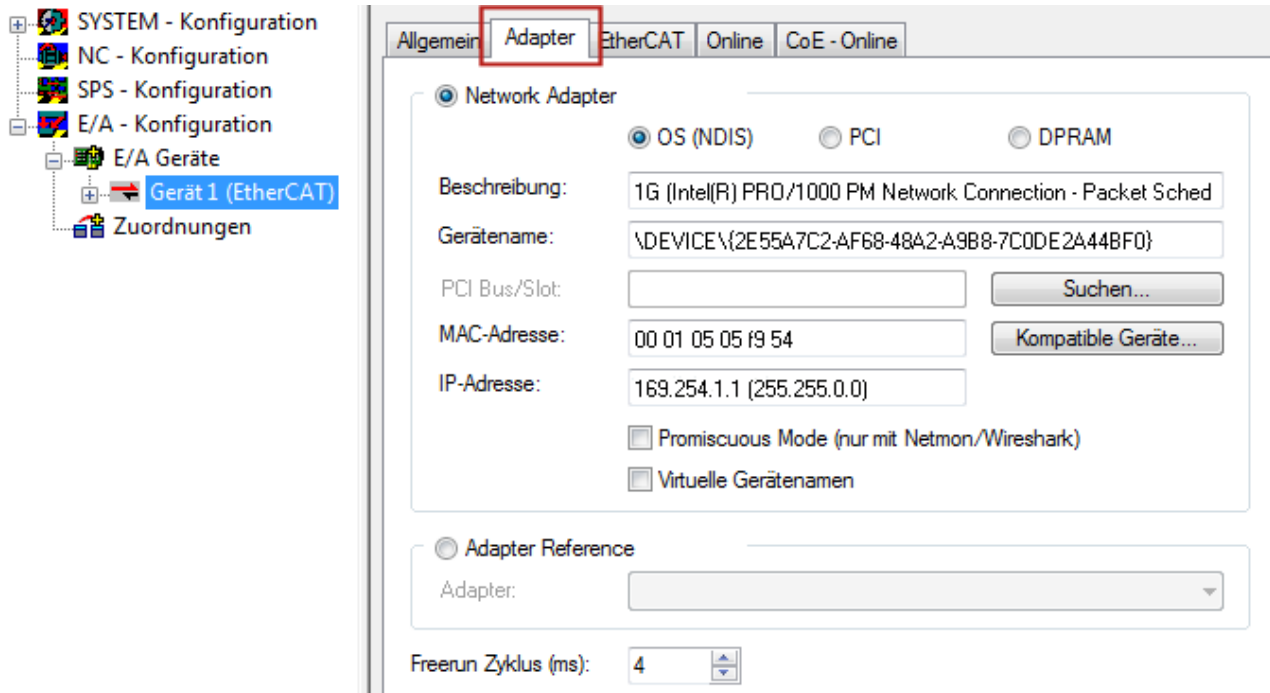
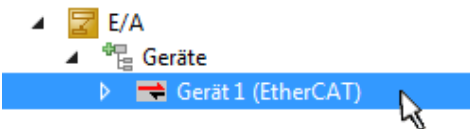


Abb. 135: Eigenschaften EtherCAT-Gerät (TwinCAT 2)

TwinCAT 3: Die Eigenschaften des EtherCAT-Gerätes können mit Doppelklick auf „Gerät .. (EtherCAT)“ im Projektmappen-Explorer unter „E/A“ geöffnet werden:



i Auswahl des Ethernet-Ports

Es können nur Ethernet-Ports für ein EtherCAT-Gerät ausgewählt werden, für die der TwinCAT-Realtime-Treiber installiert ist. Dies muss für jeden Port getrennt vorgenommen werden. Siehe dazu die entsprechende [Installationsseite](#) [|> 182](#)].

Definieren von EtherCAT-Slaves

Durch Rechtsklick auf ein Gerät im Konfigurationsbaum können weitere Geräte angefügt werden.

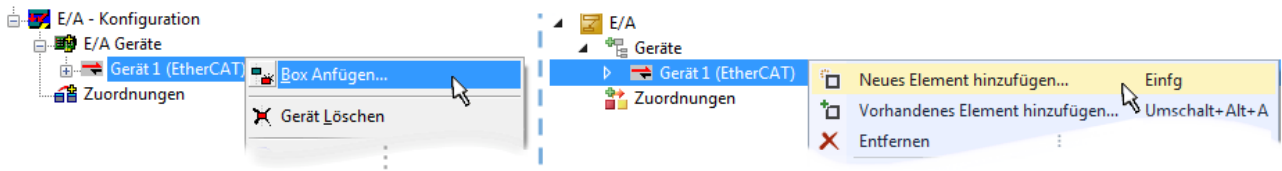


Abb. 136: Anfügen von EtherCAT-Geräten (links: TwinCAT 2; rechts: TwinCAT 3)

Es öffnet sich der Dialog zur Auswahl des neuen Gerätes. Es werden nur Geräte angezeigt für die ESI-Dateien hinterlegt sind.

Die Auswahl bietet auch nur Geräte an, die an dem vorher angeklickten Gerät anzufügen sind - dazu wird die an diesem Port mögliche Übertragungsphysik angezeigt (Abb. „Auswahldialog neues EtherCAT-Gerät“, A). Es kann sich um kabelgebundene Fast-Ethernet-Ethernet-Physik mit PHY-Übertragung handeln, dann ist wie in Abb. „Auswahldialog neues EtherCAT-Gerät“ nur ebenfalls kabelgebundenes Geräte auswählbar. Verfügt das vorangehende Gerät über mehrere freie Ports (z. B. EK1122 oder EK1100), kann auf der rechten Seite (A) der gewünschte Port angewählt werden.

Übersicht Übertragungsphysik

- „Ethernet“: Kabelgebunden 100BASE-TX: Koppler, Box-Module, Geräte mit RJ45/M8/M12-Anschluss
- „E-Bus“: LVDS „Klemmenbus“, EtherCAT-Steckmodule (EJ), EtherCAT-Klemmen (EL/ES), diverse anreihbare Module

Das Suchfeld erleichtert das Auffinden eines bestimmten Gerätes (ab TwinCAT 2.11 bzw. TwinCAT 3).

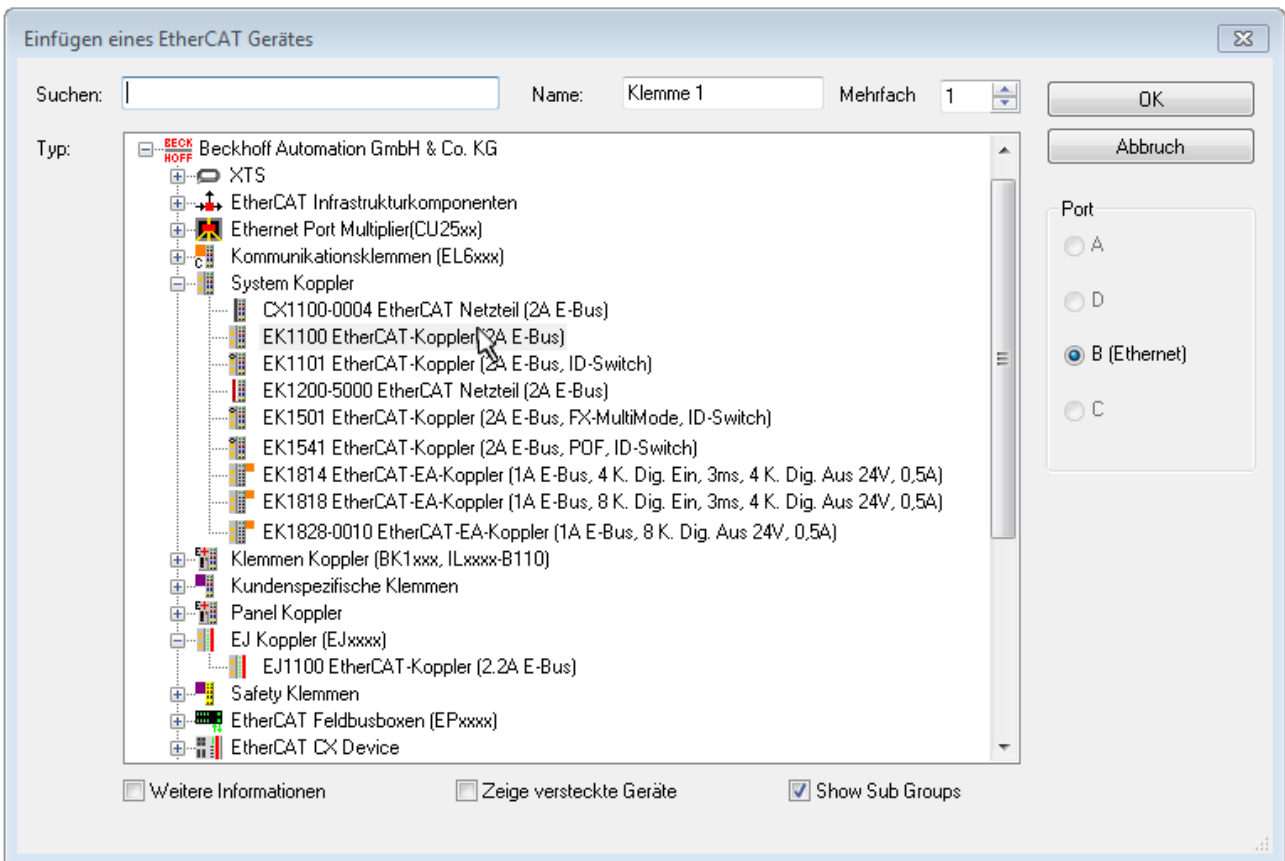


Abb. 137: Auswahldialog neues EtherCAT-Gerät

Standardmäßig wird nur der Name/Typ des Gerätes als Auswahlkriterium verwendet. Für eine gezielte Auswahl einer bestimmten Revision des Gerätes kann die Revision als „Extended Information“ eingeblendet werden.

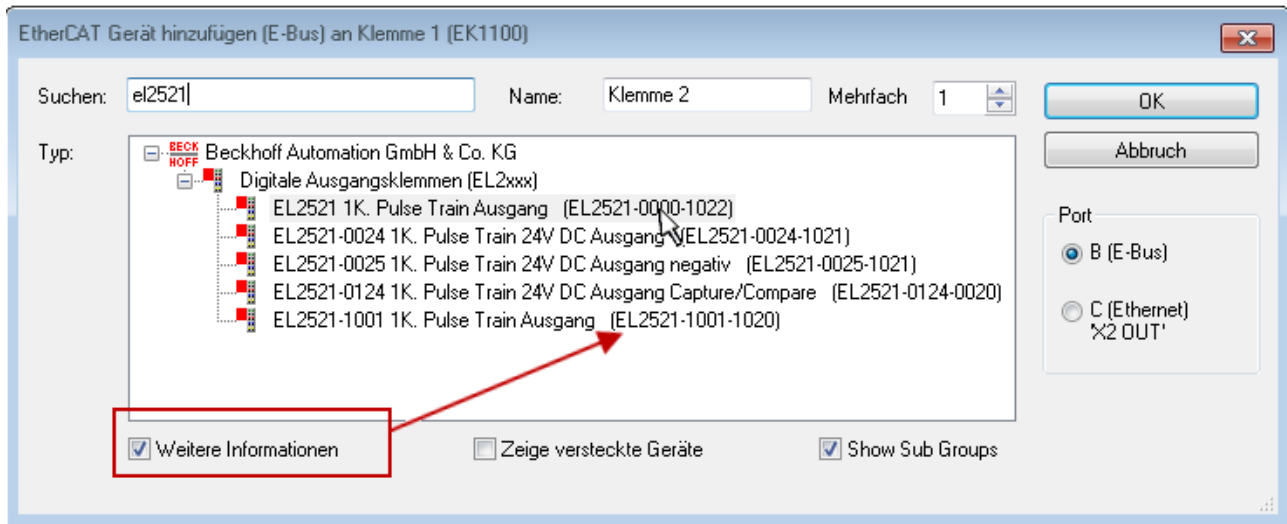


Abb. 138: Anzeige Geräte-Revision

Oft sind aus historischen oder funktionalen Gründen mehrere Revisionen eines Gerätes erzeugt worden, z. B. durch technologische Weiterentwicklung. Zur vereinfachten Anzeige (s. Abb. „Auswahldialog neues EtherCAT-Gerät“) wird bei Beckhoff Geräten nur die letzte (=höchste) Revision und damit der letzte Produktionsstand im Auswahldialog angezeigt. Sollen alle im System als ESI-Beschreibungen vorliegenden Revisionen eines Gerätes angezeigt werden, ist die Checkbox „Show Hidden Devices“ zu markieren, s. Abb. „Anzeige vorhergehender Revisionen“.

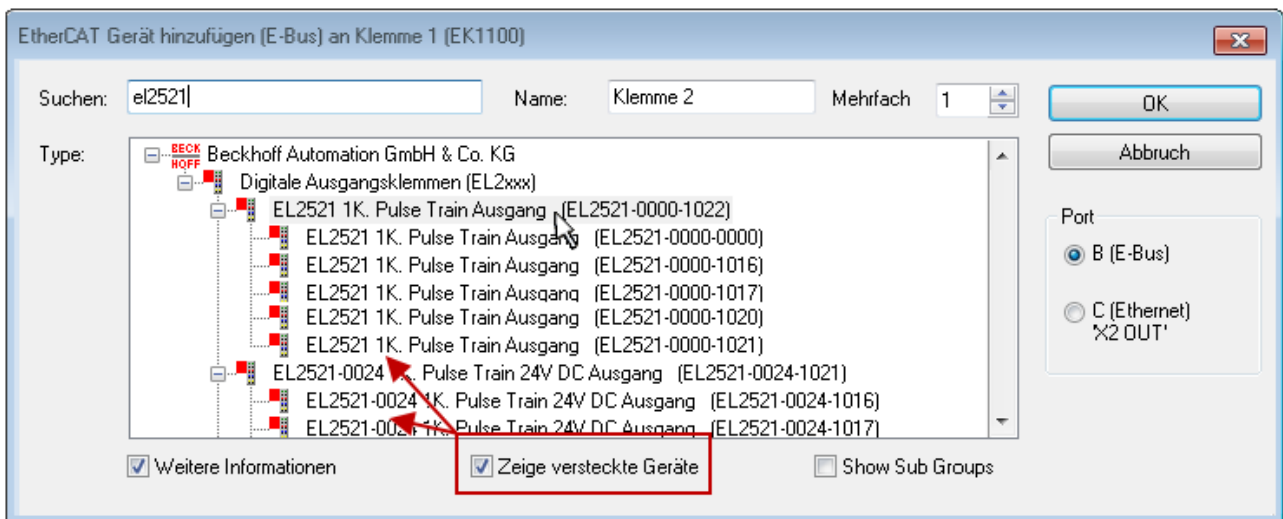


Abb. 139: Anzeige vorhergehender Revisionen

● Geräte-Auswahl nach Revision, Kompatibilität

i Mit der ESI-Beschreibung wird auch das Prozessabbild, die Art der Kommunikation zwischen Master und Slave/Gerät und ggf. Geräte-Funktionen definiert. Damit muss das reale Gerät (Firmware wenn vorhanden) die Kommunikationsanfragen/-einstellungen des Masters unterstützen. Dies ist abwärtskompatibel der Fall, d. h. neuere Geräte (höhere Revision) sollen es auch unterstützen, wenn der EtherCAT-Master sie als eine ältere Revision anspricht. Als Beckhoff-Kompatibilitätsregel für EtherCAT-Klemmen/ Boxen/ EJ-Module ist anzunehmen:

Geräte-Revision in der Anlage >= Geräte-Revision in der Konfiguration

Dies erlaubt auch den späteren Austausch von Geräten ohne Veränderung der Konfiguration (abweichende Vorgaben bei Antrieben möglich).

Beispiel

In der Konfiguration wird eine EL2521-0025-**1018** vorgesehen, dann kann real eine EL2521-0025-**1018** oder höher (-**1019**, -**1020**) eingesetzt werden.

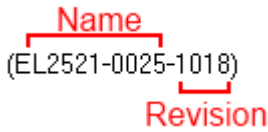


Abb. 140: Name/Revision Klemme

Wenn im TwinCAT-System aktuelle ESI-Beschreibungen vorliegen, entspricht der im Auswahldialog als letzte Revision angebotene Stand dem Produktionsstand von Beckhoff. Es wird empfohlen, bei Erstellung einer neuen Konfiguration jeweils diesen letzten Revisionsstand eines Gerätes zu verwenden, wenn aktuell produzierte Beckhoff-Geräte in der realen Applikation verwendet werden. Nur wenn ältere Geräte aus Lagerbeständen in der Applikation verbaut werden sollen, ist es sinnvoll eine ältere Revision einzubinden.

Das Gerät stellt sich dann mit seinem Prozessabbild im Konfigurationsbaum dar und kann nur parametriert werden: Verlinkung mit der Task, CoE/DC-Einstellungen, PlugIn-Definition, StartUp-Einstellungen, ...

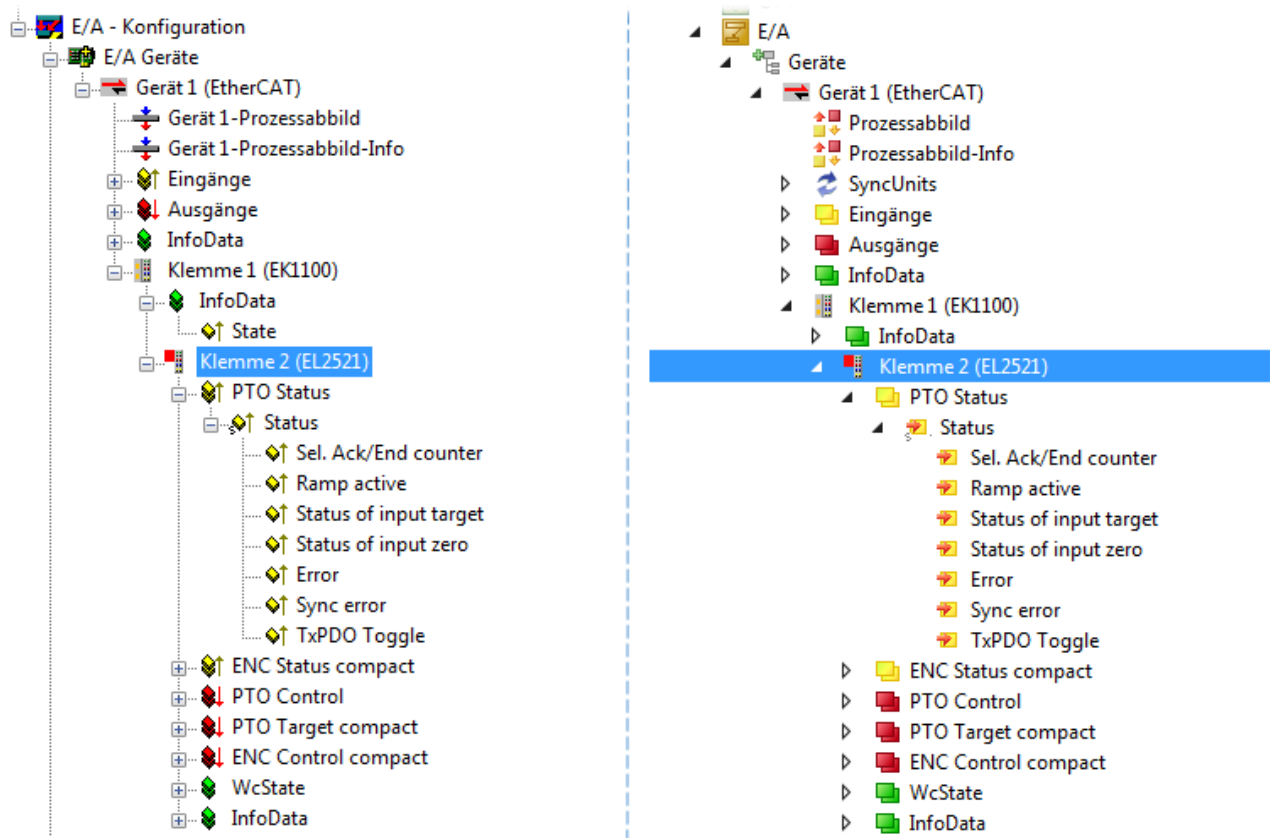




Abb. 141: EtherCAT Klemme im TwinCAT-Baum (links: TwinCAT 2; rechts: TwinCAT 3)



6.2.6 ONLINE Konfigurationserstellung

Erkennen / Scan des Geräts EtherCAT

Befindet sich das TwinCAT-System im CONFIG-Modus, kann online nach Geräten gesucht werden. Erkennbar ist dies durch ein Symbol unten rechts in der Informationsleiste:

- bei TwinCAT 2 durch eine blaue Anzeige „Config Mode“ im System Manager-Fenster:  .
- bei der Benutzeroberfläche der TwinCAT 3 Entwicklungsumgebung durch ein Symbol  .

TwinCAT lässt sich in diesem Modus versetzen:

- TwinCAT 2: durch Auswahl von  aus der Menüleiste oder über „Aktionen“ → „Starten/Restarten von TwinCAT in Konfig-Modus“
- TwinCAT 3: durch Auswahl von  aus der Menüleiste oder über „TWINCAT“ → „Restart TwinCAT (Config Mode)“

● Online Scannen im Config Mode

I Die Online-Suche im RUN-Modus (produktiver Betrieb) ist nicht möglich. Es ist die Unterscheidung zwischen TwinCAT-Programmiersystem und TwinCAT-Zielsystem zu beachten.


Das TwinCAT 2-Icon () bzw. TwinCAT 3-Icon () in der Windows Taskleiste stellt immer den TwinCAT-Modus des lokalen IPC dar. Im System Manager-Fenster von TwinCAT 2 bzw. in der Benutzeroberfläche von TwinCAT 3 wird dagegen der TwinCAT-Zustand des Zielsystems angezeigt.



Abb. 142: Unterscheidung Lokalsystem/ Zielsystem (links: TwinCAT 2; rechts: TwinCAT 3)

Im Konfigurationsbaum bringt uns ein Rechtsklick auf den General-Punkt „I/O Devices“ zum Such-Dialog.

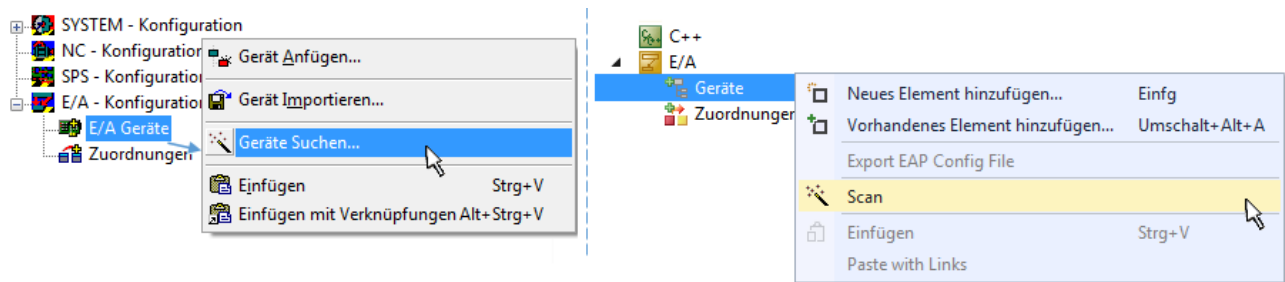


Abb. 143: Scan Devices (links: TwinCAT 2; rechts: TwinCAT 3)

Dieser Scan-Modus versucht nicht nur EtherCAT-Geräte (bzw. die als solche nutzbaren Ethernet-Ports) zu finden, sondern auch NOVRAM, Feldbuskarten, SMB etc. Nicht alle Geräte können jedoch automatisch gefunden werden.

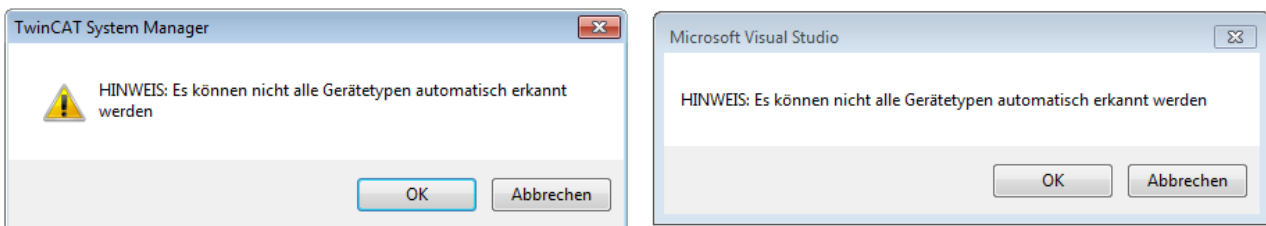


Abb. 144: Hinweis automatischer GeräteScan (links: TwinCAT 2; rechts: TwinCAT 3)

Ethernet Ports mit installierten TwinCAT Realtime-Treiber werden als „RT-Ethernet“ Geräte angezeigt. Testweise wird an diesen Ports ein EtherCAT-Frame verschickt. Erkennt der Scan-Agent an der Antwort, dass ein EtherCAT-Slave angeschlossen ist, wird der Port allerdings gleich als „EtherCAT Device“ angezeigt.

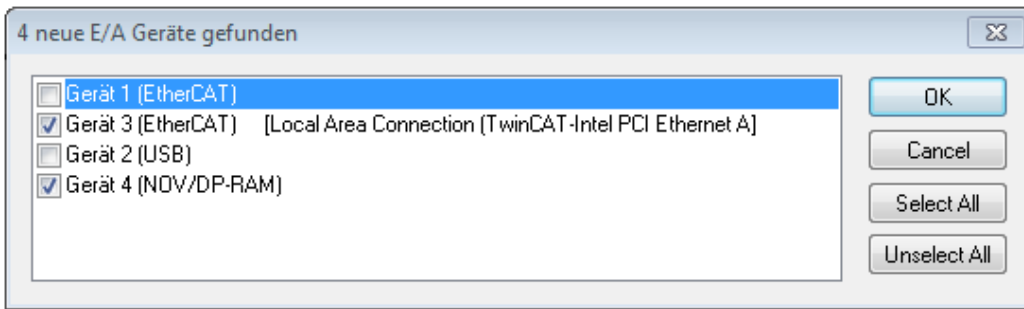


Abb. 145: Erkannte Ethernet-Geräte

Über entsprechende Kontrollkästchen können Geräte ausgewählt werden (wie in der Abb. „Erkannte Ethernet-Geräte“ gezeigt ist z. B. Gerät 3 und Gerät 4 ausgewählt). Für alle angewählten Geräte wird nach Bestätigung „OK“ im nachfolgenden ein Teilnehmer-Scan vorgeschlagen, s. Abb. „Scan-Abfrage nach dem automatischen Anlegen eines EtherCAT-Gerätes“.

● **Auswahl des Ethernet-Ports**

I Es können nur Ethernet-Ports für ein EtherCAT-Gerät ausgewählt werden, für die der TwinCAT-Realtime-Treiber installiert ist. Dies muss für jeden Port getrennt vorgenommen werden. Siehe dazu die entsprechende [Installationsseite](#) [► 182].

Erkennen/Scan der EtherCAT Teilnehmer

● **Funktionsweise Online Scan**

I Beim Scan fragt der Master die Identity Informationen der EtherCAT-Slaves aus dem Slave-EEPROM ab. Es werden Name und Revision zur Typbestimmung herangezogen. Die entsprechenden Geräte werden dann in den hinterlegten ESI-Daten gesucht und in dem dort definierten Default-Zustand in den Konfigurationsbaum eingebaut.

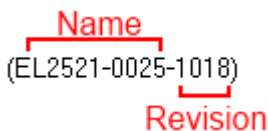


Abb. 146: Beispiel Default-Zustand

HINWEIS

Slave-Scan in der Praxis im Serienmaschinenbau

Die Scan-Funktion sollte mit Bedacht angewendet werden. Sie ist ein praktisches und schnelles Werkzeug, um für eine Inbetriebnahme eine Erst-Konfiguration als Arbeitsgrundlage zu erzeugen. Im Serienmaschinebau bzw. bei Reproduktion der Anlage sollte die Funktion aber nicht mehr zur Konfigurationserstellung verwendet werden sondern ggf. zum [Vergleich](#) [► 203] mit der festgelegten Erst-Konfiguration.

Hintergrund: da Beckhoff aus Gründen der Produktpflege gelegentlich den Revisionsstand der ausgelieferten Produkte erhöht, kann durch einen solchen Scan eine Konfiguration erzeugt werden, die (bei identischem Maschinenaufbau) zwar von der Geräteliste her identisch ist, die jeweilige Geräteversion unterscheiden sich aber ggf. von der Erstkonfiguration.

Beispiel

Firma A baut den Prototyp einer späteren Serienmaschine B. Dazu wird der Prototyp aufgebaut, in TwinCAT ein Scan über die IO-Geräte durchgeführt und somit die Erstkonfiguration "B.tsm" erstellt. An einer beliebigen Stelle sitzt dabei die EtherCAT-Klemme EL2521-0025 in der Revision 1018. Diese wird also so in die TwinCAT-Konfiguration eingebaut:

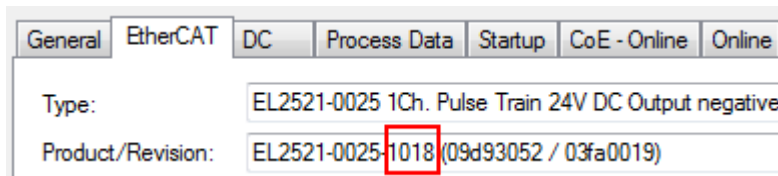


Abb. 147: Einbau EtherCAT-Klemme mit Revision -1018

Ebenso werden in der Prototypentestphase Funktionen und Eigenschaften dieser Klemme durch die Programmierer/Inbetriebnehmer getestet und ggf. genutzt d. h. aus der PLC „B.pro“ oder der NC angesprochen. (sinngemäß gilt das gleiche für die TwinCAT 3-Solution-Dateien).

Nun wird die Prototypenentwicklung abgeschlossen und der Serienbau der Maschine B gestartet, Beckhoff liefert dazu weiterhin die EL2521-0025-0018. Falls die Inbetriebnehmer der Abteilung Serienmaschinenbau immer einen Scan durchführen, entsteht dabei bei jeder Maschine wieder ein inhaltsgleiche B-Konfiguration. Ebenso werden eventuell von A weltweit Ersatzteillager für die kommenden Serienmaschinen mit Klemmen EL2521-0025-1018 angelegt.

Nach einiger Zeit erweitert Beckhoff die EL2521-0025 um ein neues Feature C. Deshalb wird die FW geändert, nach außen hin kenntlich durch einen höheren FW-Stand **und eine neue Revision -1019**. Trotzdem unterstützt das neue Gerät natürlich Funktionen und Schnittstellen der Vorgängerversion(en), eine Anpassung von „B.tsm“ oder gar „B.pro“ ist somit nicht nötig. Die Serienmaschinen können weiterhin mit „B.tsm“ und „B.pro“ gebaut werden, zur Kontrolle der aufgebauten Maschine ist ein vergleichender Scan [► 203] gegen die Erstkonfiguration „B.tsm“ sinnvoll.

Wird nun allerdings in der Abteilung Serienmaschinenbau nicht „B.tsm“ verwendet, sondern wieder ein Scan zur Erstellung der produktiven Konfiguration durchgeführt, wird automatisch die Revision **-1019** erkannt und in die Konfiguration eingebaut:

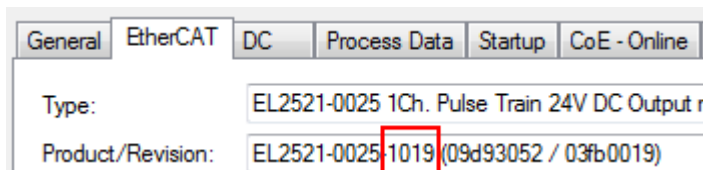


Abb. 148: Erkennen EtherCAT-Klemme mit Revision -1019

Dies wird in der Regel von den Inbetriebnehmern nicht bemerkt. TwinCAT kann ebenfalls nichts melden, da ja quasi eine neue Konfiguration erstellt wird. Es führt nach der Kompatibilitätsregel allerdings dazu, dass in diese Maschine später keine EL2521-0025-**1018** als Ersatzteil eingebaut werden sollen (auch wenn dies in den allermeisten Fällen dennoch funktioniert).

Dazu kommt, dass durch produktionsbegleitende Entwicklung in Firma A das neue Feature C der EL2521-0025-1019 (zum Beispiel ein verbesserter Analogfilter oder ein zusätzliches Prozessdatum zur Diagnose) gerne entdeckt und ohne betriebsinterne Rücksprache genutzt wird. Für die so entstandene neue Konfiguration „B2.tsm“ ist der bisherige Bestand an Ersatzteilgeräten nicht mehr zu verwenden.

Bei etabliertem Serienmaschinenbau sollte der Scan nur noch zu informativen Vergleichszwecken gegen eine definierte Erstkonfiguration durchgeführt werden. Änderungen sind mit Bedacht durchzuführen!

Wurde ein EtherCAT-Device in der Konfiguration angelegt (manuell oder durch Scan), kann das I/O-Feld nach Teilnehmern/Slaves gescannt werden.



Abb. 149: Scan-Abfrage nach automatischem Anlegen eines EtherCAT-Gerätes (links: TC2; rechts TC3)

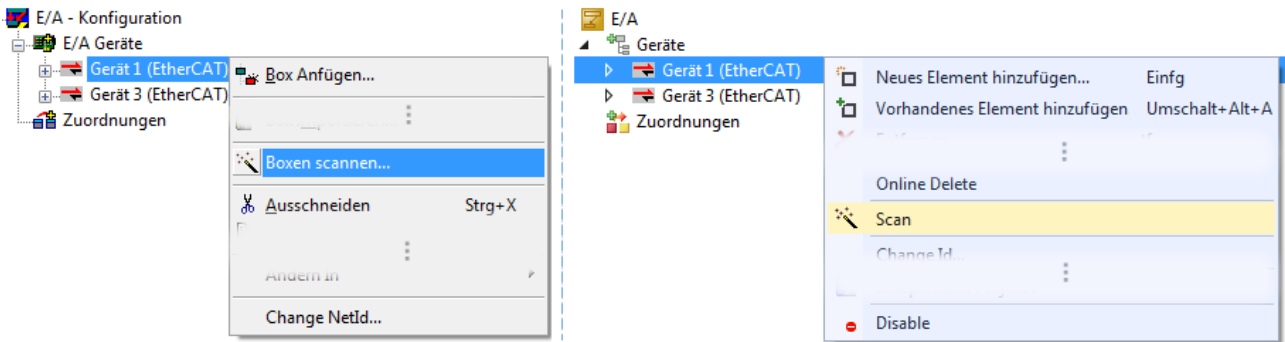


Abb. 150: Manuelles Scannen nach Teilnehmern auf festgelegtem EtherCAT Device (links: TC2; rechts TC3)

Im System Manager (TwinCAT 2) bzw. der Benutzeroberfläche (TwinCAT 3) kann der Scan-Ablauf am Ladebalken unten in der Statusleiste verfolgt werden.



Abb. 151: Scanfortschritt am Beispiel von TwinCAT 2

Die Konfiguration wird aufgebaut und kann danach gleich in den Online-Zustand (OPERATIONAL) versetzt werden.



Abb. 152: Abfrage Config/FreeRun (links: TC2; rechts TC3)

Im Config/FreeRun-Mode wechselt die System Manager Anzeige blau/rot und das EtherCAT-Gerät wird auch ohne aktive Task (NC, PLC) mit der Freilauf-Zykluszeit von 4 ms (Standardeinstellung) betrieben.



Abb. 153: Anzeige des Wechsels zwischen „Free Run“ und „Config Mode“ unten rechts in der Statusleiste



Abb. 154: TwinCAT kann auch über einen Button in diesen Zustand versetzt werden (links: TC2; rechts TC3)

Das EtherCAT-System sollte sich danach in einem funktionsfähigen zyklischen Betrieb nach Abb. *Beispielhafte Online-Anzeige* befinden.

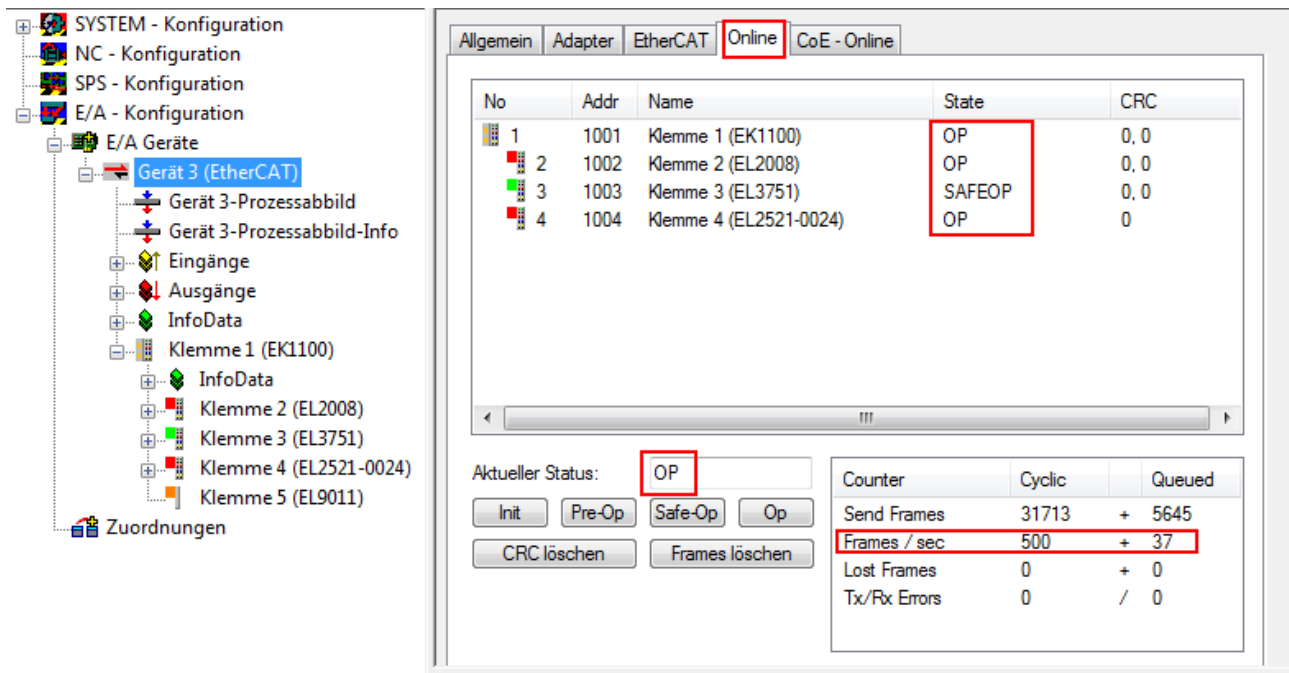


Abb. 155: Beispielhafte Online-Anzeige

Zu beachten sind

- alle Slaves sollen im OP-State sein
- der EtherCAT-Master soll im „Actual State“ OP sein
- „Frames/sec“ soll der Zykluszeit unter Berücksichtigung der versendeten Frameanzahl sein
- es sollen weder übermäßig „LostFrames“- noch CRC-Fehler auftreten

Die Konfiguration ist nun fertig gestellt. Sie kann auch wie im [manuellen Vorgang \[▶ 193\]](#) beschrieben verändert werden.

Problembehandlung

Beim Scannen können verschiedene Effekte auftreten.

- es wird ein **unbekanntes Gerät** entdeckt, d. h. ein EtherCAT-Slave für den keine ESI-XML-Beschreibung vorliegt.
In diesem Fall bietet der System Manager an, die im Gerät eventuell vorliegende ESI auszulesen. Lesen Sie dazu das Kapitel „Hinweise zu ESI/XML“.
- **Teilnehmer werden nicht richtig erkannt**
Ursachen können sein
 - fehlerhafte Datenverbindungen, es treten Datenverluste während des Scans auf
 - Slave hat ungültige Gerätebeschreibung

Es sind die Verbindungen und Teilnehmer gezielt zu überprüfen, z. B. durch den Emergency Scan. Der Scan ist dann erneut vorzunehmen.

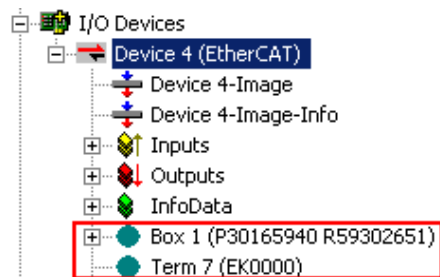


Abb. 156: Fehlerhafte Erkennung

Im System Manager werden solche Geräte evtl. als EK0000 oder unbekannte Geräte angelegt. Ein Betrieb ist nicht möglich bzw. sinnvoll.

Scan über bestehender Konfiguration

HINWEIS

Veränderung der Konfiguration nach Vergleich

Bei diesem Scan werden z. Z. (TwinCAT 2.11 bzw. 3.1) nur die Geräteeigenschaften Vendor (Hersteller), Geräte-Name und Revision verglichen! Ein „ChangeTo“ oder „Copy“ sollte nur im Hinblick auf die Beckhoff IO-Kompatibilitätsregel (s. o.) nur mit Bedacht vorgenommen werden. Das Gerät wird dann in der Konfiguration gegen die vorgefundene Revision ausgetauscht, dies kann Einfluss auf unterstützte Prozessdaten und Funktionen haben.

Wird der Scan bei bestehender Konfiguration angestoßen, kann die reale I/O-Umgebung genau der Konfiguration entsprechen oder differieren. So kann die Konfiguration verglichen werden.



Abb. 157: Identische Konfiguration (links: TwinCAT 2; rechts TwinCAT 3)

Sind Unterschiede feststellbar, werden diese im Korrekturdialog angezeigt, die Konfiguration kann umgehend angepasst werden.

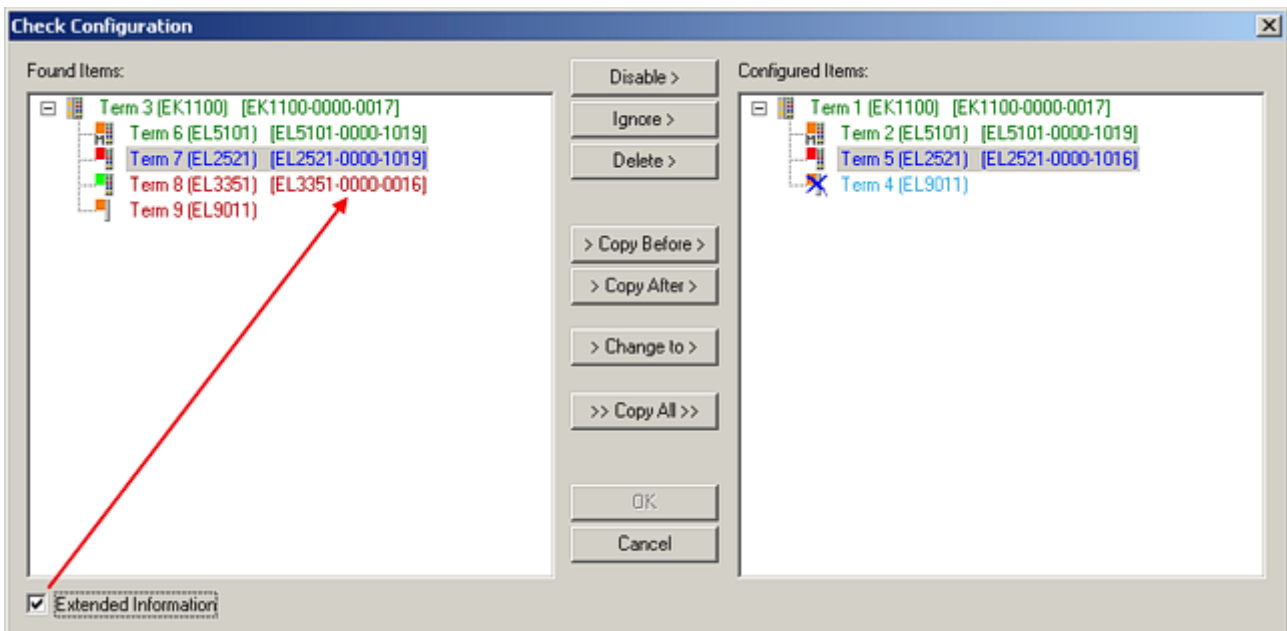


Abb. 158: Korrekturdialog

Die Anzeige der „Extended Information“ wird empfohlen, weil dadurch Unterschiede in der Revision sichtbar werden.

Farbe	Erläuterung
grün	Dieser EtherCAT-Slave findet seine Entsprechung auf der Gegenseite. Typ und Revision stimmen überein.
blau	Dieser EtherCAT-Slave ist auf der Gegenseite vorhanden, aber in einer anderen Revision. Diese andere Revision kann andere Default-Einstellungen der Prozessdaten und andere/zusätzliche Funktionen haben. Ist die gefundene Revision > als die konfigurierte Revision, ist der Einsatz unter Berücksichtigung der Kompatibilität möglich. Ist die gefundene Revision < als die konfigurierte Revision, ist der Einsatz vermutlich nicht möglich. Eventuell unterstützt das vorgefundene Gerät nicht alle Funktionen, die der Master von ihm aufgrund der höheren Revision erwartet.
hellblau	Dieser EtherCAT-Slave wird ignoriert (Button „Ignore“)
rot	<ul style="list-style-type: none"> Dieser EtherCAT-Slave ist auf der Gegenseite nicht vorhanden Er ist vorhanden, aber in einer anderen Revision, die sich auch in den Eigenschaften von der angegebenen unterscheidet. <p>Auch hier gilt dann das Kompatibilitätsprinzip: Ist die gefundene Revision > als die konfigurierte Revision, ist der Einsatz unter Berücksichtigung der Kompatibilität möglich, da Nachfolger-Geräte die Funktionen der Vorgänger-Geräte unterstützen sollen.</p> <p>Ist die gefundene Revision < als die konfigurierte Revision, ist der Einsatz vermutlich nicht möglich. Eventuell unterstützt das vorgefundene Gerät nicht alle Funktionen, die der Master von ihm aufgrund der höheren Revision erwartet.</p>

i Geräte-Auswahl nach Revision, Kompatibilität

Mit der ESI-Beschreibung wird auch das Prozessabbild, die Art der Kommunikation zwischen Master und Slave/Gerät und ggf. Geräte-Funktionen definiert. Damit muss das reale Gerät (Firmware wenn vorhanden) die Kommunikationsanfragen/-einstellungen des Masters unterstützen. Dies ist abwärtskompatibel der Fall, d. h. neuere Geräte (höhere Revision) sollen es auch unterstützen, wenn der EtherCAT-Master sie als eine ältere Revision anspricht. Als Beckhoff-Kompatibilitätsregel für EtherCAT-Klemmen/ Boxen/ EJ-Module ist anzunehmen:

Geräte-Revision in der Anlage >= Geräte-Revision in der Konfiguration

Dies erlaubt auch den späteren Austausch von Geräten ohne Veränderung der Konfiguration (abweichende Vorgaben bei Antrieben möglich).

Beispiel

In der Konfiguration wird eine EL2521-0025-**1018** vorgesehen, dann kann real eine EL2521-0025-**1018** oder höher (-**1019**, -**1020**) eingesetzt werden.

Abb. 159: Name/Revision Klemme

Wenn im TwinCAT-System aktuelle ESI-Beschreibungen vorliegen, entspricht der im Auswahldialog als letzte Revision angebotene Stand dem Produktionsstand von Beckhoff. Es wird empfohlen, bei Erstellung einer neuen Konfiguration jeweils diesen letzten Revisionsstand eines Gerätes zu verwenden, wenn aktuell produzierte Beckhoff-Geräte in der realen Applikation verwendet werden. Nur wenn ältere Geräte aus Lagerbeständen in der Applikation verbaut werden sollen, ist es sinnvoll eine ältere Revision einzubinden.



Abb. 160: Korrekturdialog mit Änderungen

Sind alle Änderungen übernommen oder akzeptiert, können sie durch „OK“ in die reale *.tsm-Konfiguration übernommen werden.

Change to Compatible Type

TwinCAT bietet mit „Change to Compatible Type...“ eine Funktion zum Austauschen eines Gerätes unter Beibehaltung der Links in die Task.

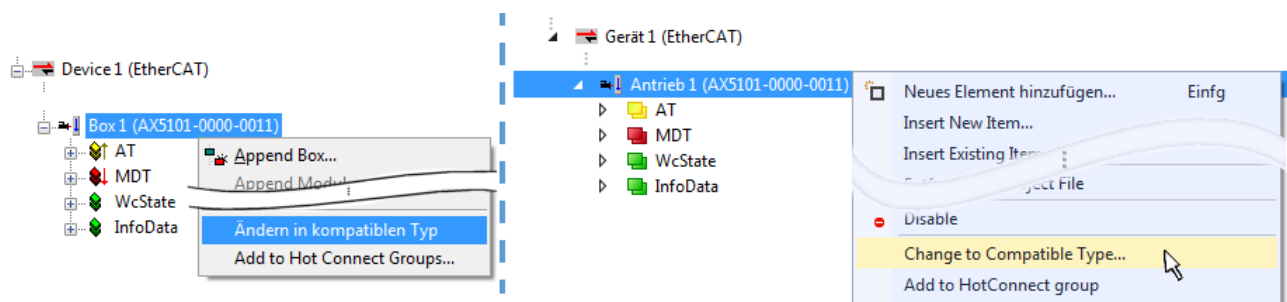


Abb. 161: Dialog „Change to Compatible Type...“ (links: TwinCAT 2; rechts TwinCAT 3)

Folgende Elemente in der ESI eines EtherCAT-Teilnehmers werden von TwinCAT verglichen und als gleich vorausgesetzt, um zu entscheiden, ob ein Gerät als „kompatibel“ angezeigt wird:

- Physics (z.B. RJ45, Ebus...)
- FMMU (zusätzliche sind erlaubt)
- SyncManager (SM, zusätzliche sind erlaubt)
- EoE (Attribute MAC, IP)
- CoE (Attribute SdoInfo, PdoAssign, PdoConfig, PdoUpload, CompleteAccess)
- FoE
- PDO (Prozessdaten: Reihenfolge, SyncUnit SU, SyncManager SM, EntryCount, Entry.Datatype)

Bei Geräten der AX5000-Familie wird diese Funktion intensiv verwendet.

Change to Alternative Type

Der TwinCAT System Manager bietet eine Funktion zum Austauschen eines Gerätes: Change to Alternative Type

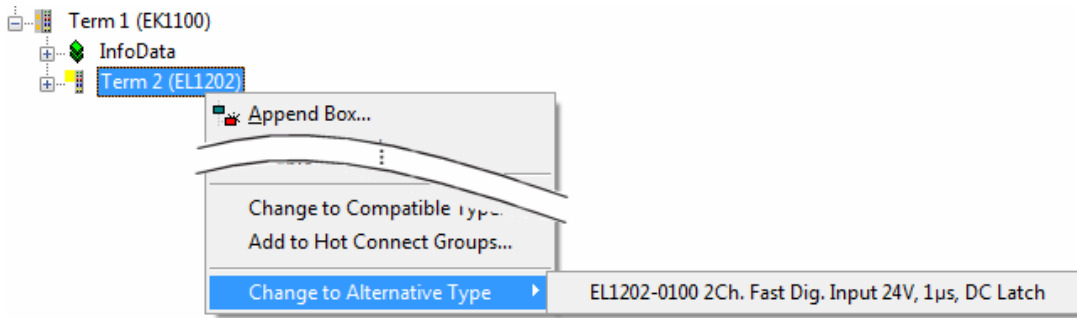


Abb. 162: TwinCAT 2 Dialog Change to Alternative Type

Wenn aufgerufen, sucht der System Manager in der bezogenen Geräte-ESI (hier im Beispiel: EL1202-0000) nach dort enthaltenen Angaben zu kompatiblen Geräten. Die Konfiguration wird geändert und gleichzeitig das ESI-EEPROM überschrieben - deshalb ist dieser Vorgang nur im Online-Zustand (ConfigMode) möglich.

6.2.7 EtherCAT-Teilnehmerkonfiguration

Klicken Sie im linken Fenster des TwinCAT 2 System Managers bzw. bei der TwinCAT 3 Entwicklungsumgebung im Projektmappen-Explorer auf das Element der Klemme im Baum, die Sie konfigurieren möchten (im Beispiel: Klemme 3: EL3751).

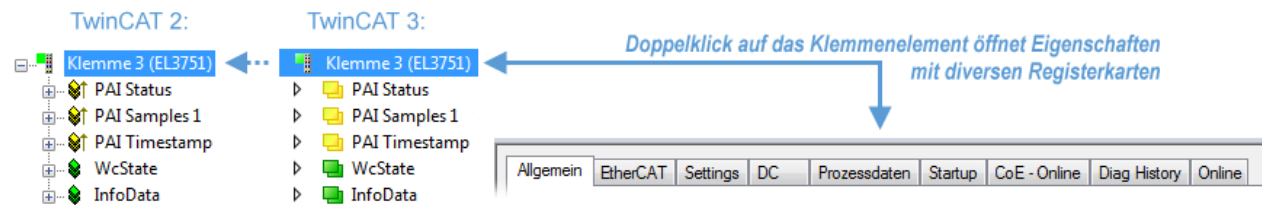


Abb. 163: „Baumzweig“ Element als Klemme EL3751

Im rechten Fenster des System Managers (TwinCAT 2) bzw. der Entwicklungsumgebung (TwinCAT 3) stehen Ihnen nun verschiedene Karteireiter zur Konfiguration der Klemme zur Verfügung. Dabei bestimmt das Maß der Komplexität eines Teilnehmers welche Karteireiter zur Verfügung stehen. So bietet, wie im obigen Beispiel zu sehen, die Klemme EL3751 viele Einstellmöglichkeiten und stellt eine entsprechende Anzahl von Karteireitern zur Verfügung. Im Gegensatz dazu stehen z. B. bei der Klemme EL1004 lediglich die Karteireiter „Allgemein“, „EtherCAT“, „Prozessdaten“ und „Online“ zur Auswahl. Einige Klemmen, wie etwa die EL6695 bieten spezielle Funktionen über einen Karteireiter mit der eigenen Klemmenbezeichnung an, also „EL6695“ in diesem Fall. Ebenfalls wird ein spezieller Karteireiter „Settings“ von Klemmen mit umfangreichen Einstellmöglichkeiten angeboten (z. B. EL3751).

Karteireiter „Allgemein“

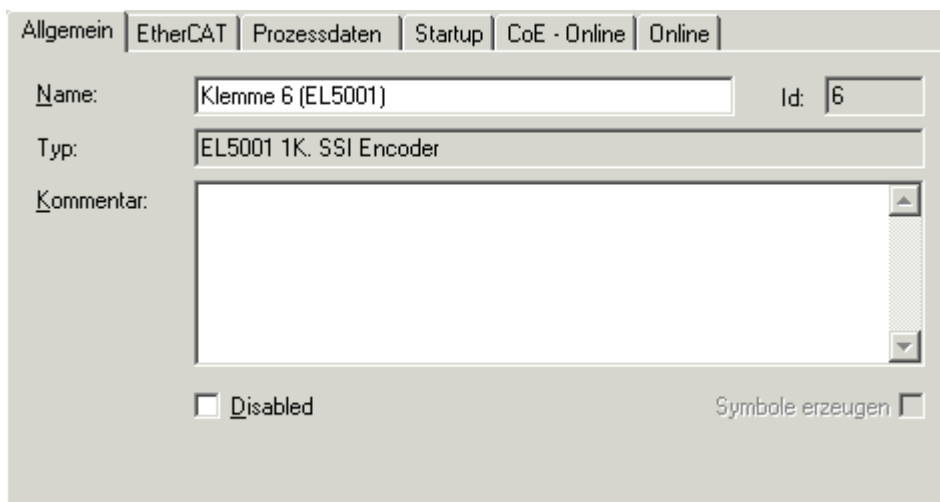


Abb. 164: Karteireiter „Allgemein“

Name	Name des EtherCAT-Geräts
Id	Laufende Nr. des EtherCAT-Geräts
Typ	Typ des EtherCAT-Geräts
Kommentar	Hier können Sie einen Kommentar (z. B. zum Anlagenteil) hinzufügen.
Disabled	Hier können Sie das EtherCAT-Gerät deaktivieren.
Symbole erzeugen	Nur wenn dieses Kontrollkästchen aktiviert ist, können Sie per ADS auf diesen EtherCAT-Slave zugreifen.

Karteireiter „EtherCAT“

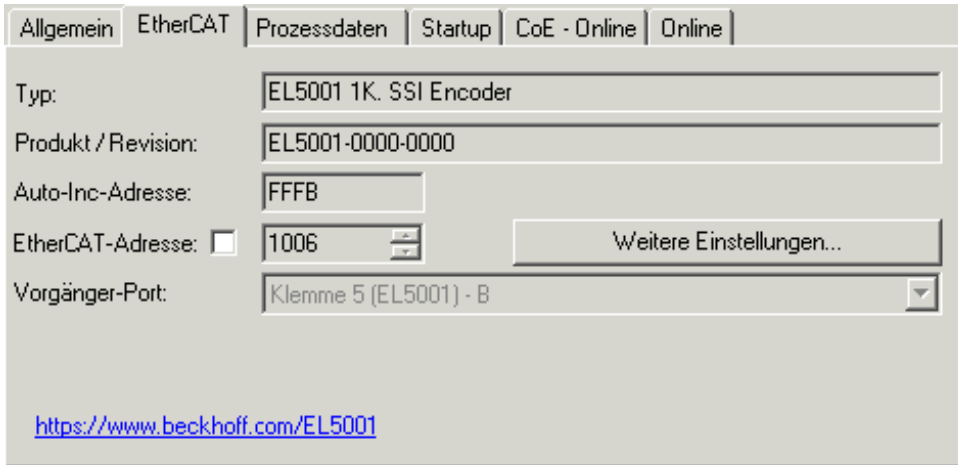


Abb. 165: Karteireiter „EtherCAT“

Typ	Typ des EtherCAT-Geräts
Product/Revision	Produkt- und Revisions-Nummer des EtherCAT-Geräts
Auto Inc Adr.	Auto-Inkrement-Adresse des EtherCAT-Geräts. Die Auto-Inkrement-Adresse kann benutzt werden, um jedes EtherCAT-Gerät anhand seiner physikalischen Position im Kommunikationsring zu adressieren. Die Auto-Inkrement-Adressierung wird während der Start-Up-Phase benutzt, wenn der EtherCAT-Master die Adressen an die EtherCAT-Geräte vergibt. Bei der Auto-Inkrement-Adressierung hat der erste EtherCAT-Slave im Ring die Adresse 0000 _{hex} und für jeden weiteren Folgenden wird die Adresse um 1 verringert (FFFF _{hex} , FFFE _{hex} usw.).
EtherCAT Adr.	Feste Adresse eines EtherCAT-Slaves. Diese Adresse wird vom EtherCAT-Master während der Startup-Phase vergeben. Um den Default-Wert zu ändern, müssen Sie zuvor das Kontrollkästchen links von dem Eingabefeld markieren.
Vorgänger Port	Name und Port des EtherCAT-Geräts, an den dieses Gerät angeschlossen ist. Falls es möglich ist, dieses Gerät mit einem anderen zu verbinden, ohne die Reihenfolge der EtherCAT-Geräte im Kommunikationsring zu ändern, dann ist dieses Kombinationsfeld aktiviert und Sie können das EtherCAT-Gerät auswählen, mit dem dieses Gerät verbunden werden soll.
Weitere Einstellungen	Diese Schaltfläche öffnet die Dialoge für die erweiterten Einstellungen.

Der Link am unteren Rand des Karteireiters führt Sie im Internet auf die Produktseite dieses EtherCAT-Geräts.

Karteireiter „Prozessdaten“

Zeigt die (Allgemeine Slave PDO-) Konfiguration der Prozessdaten an. Die Eingangs- und Ausgangsdaten des EtherCAT-Slaves werden als CANopen Prozess-Daten-Objekte (**Process Data Objects, PDO**) dargestellt. Falls der EtherCAT-Slave es unterstützt, ermöglicht dieser Dialog dem Anwender ein PDO über PDO-Zuordnung auszuwählen und den Inhalt des individuellen PDOs zu variieren.

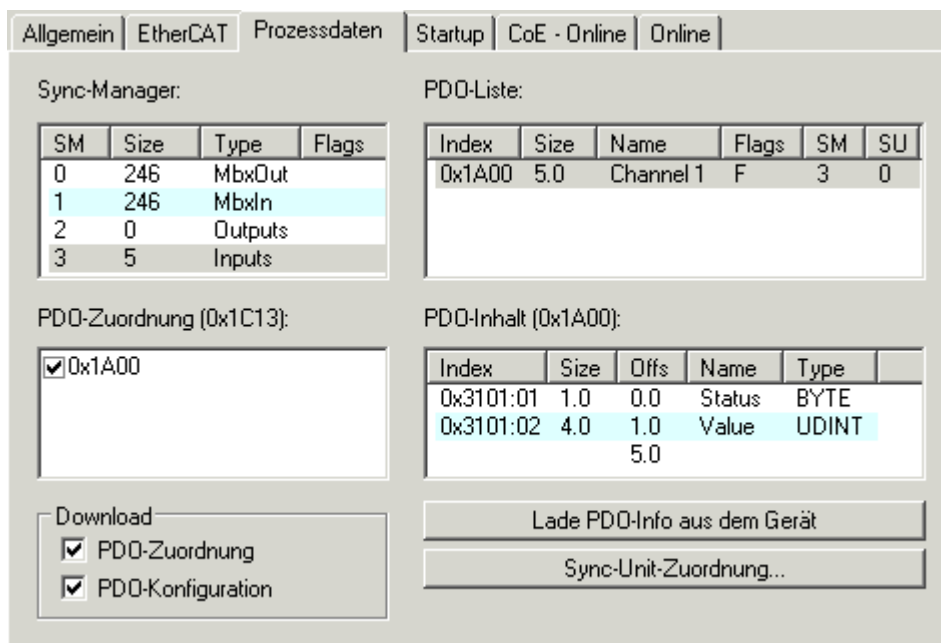


Abb. 166: Karteireiter „Prozessdaten“

Die von einem EtherCAT-Slave zyklisch übertragenen Prozessdaten (PDOs) sind die Nutzdaten, die in der Applikation zyklusaktuell erwartet werden oder die an den Slave gesendet werden. Dazu parametriert der EtherCAT-Master (Beckhoff TwinCAT) jeden EtherCAT-Slave während der Hochlaufphase, um festzulegen, welche Prozessdaten (Größe in Bit/Bytes, Quellort, Übertragungsart) er von oder zu diesem Slave übermitteln möchte. Eine falsche Konfiguration kann einen erfolgreichen Start des Slaves verhindern.

Für Beckhoff EtherCAT-Slaves EL, ES, EM, EJ und EP gilt im Allgemeinen:

- Die vom Gerät unterstützten Prozessdaten Input/Output sind in der ESI/XML-Beschreibung herstellereitig definiert. Der TwinCAT EtherCAT-Master verwendet die ESI-Beschreibung zur richtigen Konfiguration des Slaves.
- Wenn vorgesehen, können die Prozessdaten im System Manager verändert werden. Siehe dazu die Gerätedokumentation. Solche Veränderungen können sein: Ausblenden eines Kanals, Anzeige von zusätzlichen zyklischen Informationen, Anzeige in 16 Bit statt in 8 Bit Datenumfang usw.
- Die Prozessdateninformationen liegen bei so genannten „intelligenten“ EtherCAT-Geräten ebenfalls im CoE-Verzeichnis vor. Beliebige Veränderungen in diesem CoE-Verzeichnis, die zu abweichenden PDO-Einstellungen führen, verhindern jedoch das erfolgreiche Hochlaufen des Slaves. Es wird davon abgeraten, andere als die vorgesehene Prozessdaten zu konfigurieren, denn die Geräte-Firmware (wenn vorhanden) ist auf diese PDO-Kombinationen abgestimmt.

Ist laut Gerätedokumentation eine Veränderung der Prozessdaten zulässig, kann dies wie folgt vorgenommen werden, s. Abb. *Konfigurieren der Prozessdaten*.

- A: Wählen Sie das zu konfigurierende Gerät
- B: Wählen Sie im Reiter „Process Data“ den Input- oder Output-Syncmanager (C)
- D: die PDOs können an- bzw. abgewählt werden
- H: die neuen Prozessdaten sind als link-fähige Variablen im System Manager sichtbar
Nach einem Aktivieren der Konfiguration und TwinCAT-Neustart (bzw. Neustart des EtherCAT-Masters) sind die neuen Prozessdaten aktiv.
- E: wenn ein Slave dies unterstützt, können auch Input- und Output-PDO gleichzeitig durch Anwahl eines so genannten PDO-Satzes („Predefined PDO-settings“) verändert werden.

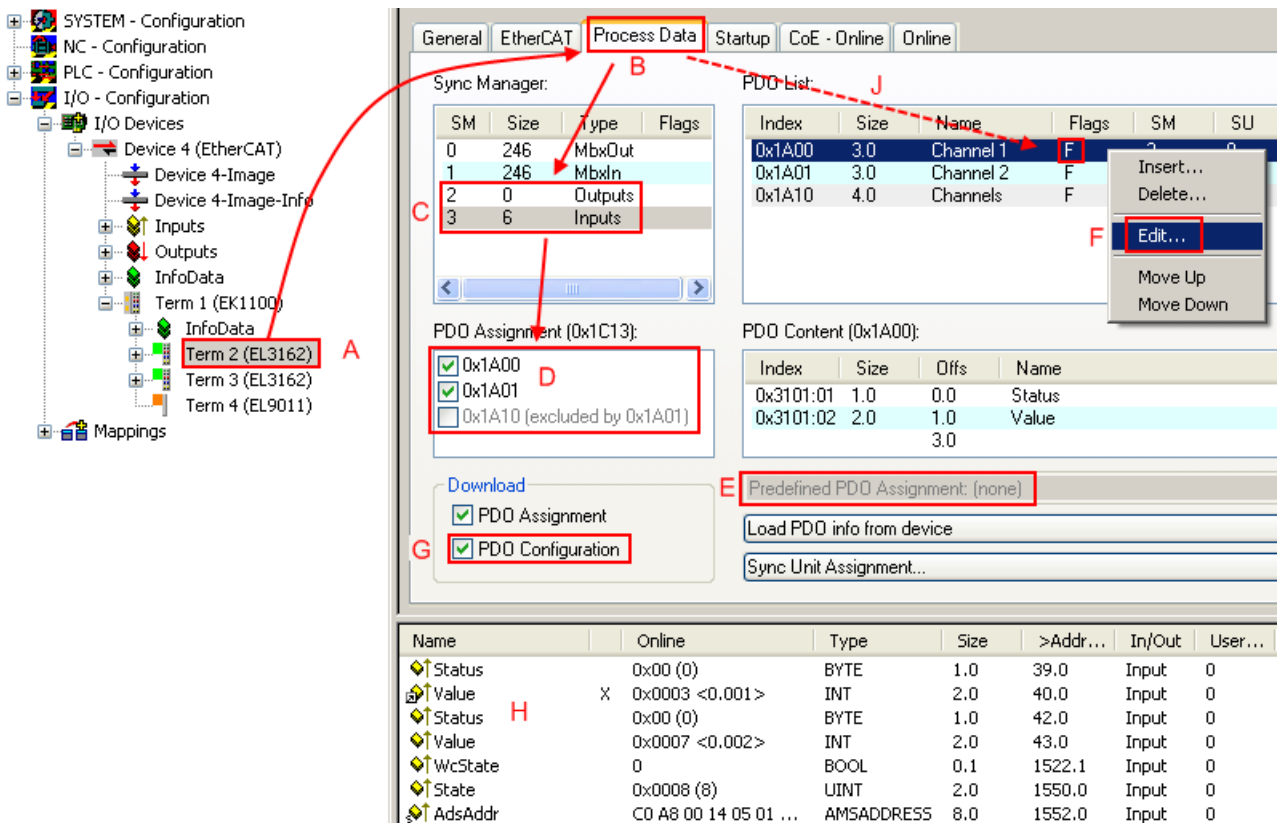


Abb. 167: Konfigurieren der Prozessdaten

i Manuelle Veränderung der Prozessdaten

In der PDO-Übersicht kann laut ESI-Beschreibung ein PDO als „fixed“ mit dem Flag „F“ gekennzeichnet sein (Abb. Konfigurieren der Prozessdaten, J). Solche PDOs können prinzipiell nicht in ihrer Zusammenstellung verändert werden, auch wenn TwinCAT den entsprechenden Dialog anbietet („Edit“). Insbesondere können keine beliebigen CoE-Inhalte als zyklische Prozessdaten eingeblendet werden. Dies gilt im Allgemeinen auch für den Fall, dass ein Gerät den Download der PDO-Konfiguration „G“ unterstützt. Bei falscher Konfiguration verweigert der EtherCAT-Slave üblicherweise den Start und Wechsel in den OP-State. Eine Logger-Meldung wegen „invalid SM cfg“ wird im System Manager ausgegeben: Diese Fehlermeldung „invalid SM IN cfg“ oder „invalid SM OUT cfg“ bietet gleich einen Hinweis auf die Ursache des fehlgeschlagenen Starts.

Eine detaillierte Beschreibung [▶ 214] befindet sich am Ende dieses Kapitels.

Karteireiter „Startup“

Der Karteireiter *Startup* wird angezeigt, wenn der EtherCAT-Slave eine Mailbox hat und das Protokoll *CANopen over EtherCAT* (CoE) oder das Protokoll *Servo drive over EtherCAT* unterstützt. Mit Hilfe dieses Karteireiters können Sie betrachten, welche Download-Requests während des Startups zur Mailbox gesendet werden. Es ist auch möglich neue Mailbox-Requests zur Listenanzeige hinzuzufügen. Die Download-Requests werden in derselben Reihenfolge zum Slave gesendet, wie sie in der Liste angezeigt werden.

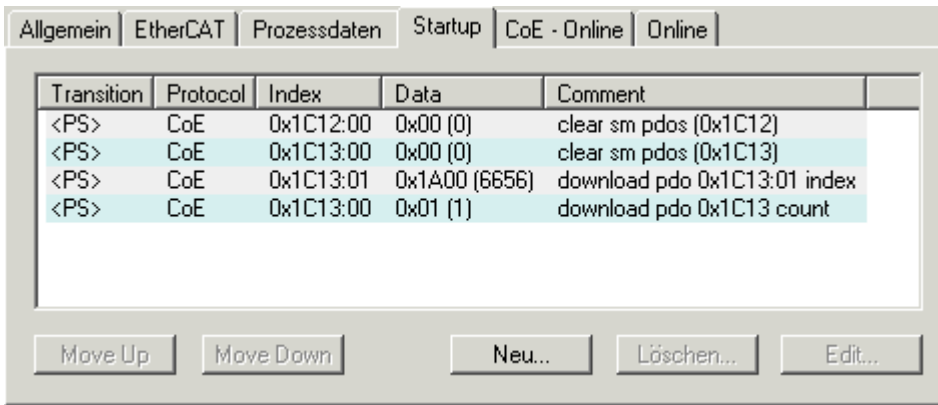


Abb. 168: Karteireiter „Startup“

Spalte	Beschreibung
Transition	Übergang, in den der Request gesendet wird. Dies kann entweder <ul style="list-style-type: none"> • der Übergang von Pre-Operational to Safe-Operational (PS) oder • der Übergang von Safe-Operational to Operational (SO) sein. Wenn der Übergang in „<>“ eingeschlossen ist (z. B. <PS>), dann ist der Mailbox Request fest und kann vom Anwender nicht geändert oder gelöscht werden.
Protokoll	Art des Mailbox-Protokolls
Index	Index des Objekts
Data	Datum, das zu diesem Objekt heruntergeladen werden soll.
Kommentar	Beschreibung des zu der Mailbox zu sendenden Requests

- Move Up** Diese Schaltfläche bewegt den markierten Request in der Liste um eine Position nach oben.
- Move Down** Diese Schaltfläche bewegt den markierten Request in der Liste um eine Position nach unten.
- New** Diese Schaltfläche fügt einen neuen Mailbox-Download-Request, der während des Startups gesendet werden soll hinzu.
- Delete** Diese Schaltfläche löscht den markierten Eintrag.
- Edit** Diese Schaltfläche editiert einen existierenden Request.

Karteireiter „CoE - Online“

Wenn der EtherCAT-Slave das Protokoll *CANopen over EtherCAT* (CoE) unterstützt, wird der zusätzliche Karteireiter *CoE - Online* angezeigt. Dieser Dialog listet den Inhalt des Objektverzeichnisses des Slaves auf (SDO-Upload) und erlaubt dem Anwender den Inhalt eines Objekts dieses Verzeichnisses zu ändern. Details zu den Objekten der einzelnen EtherCAT-Geräte finden Sie in den gerätespezifischen Objektbeschreibungen.

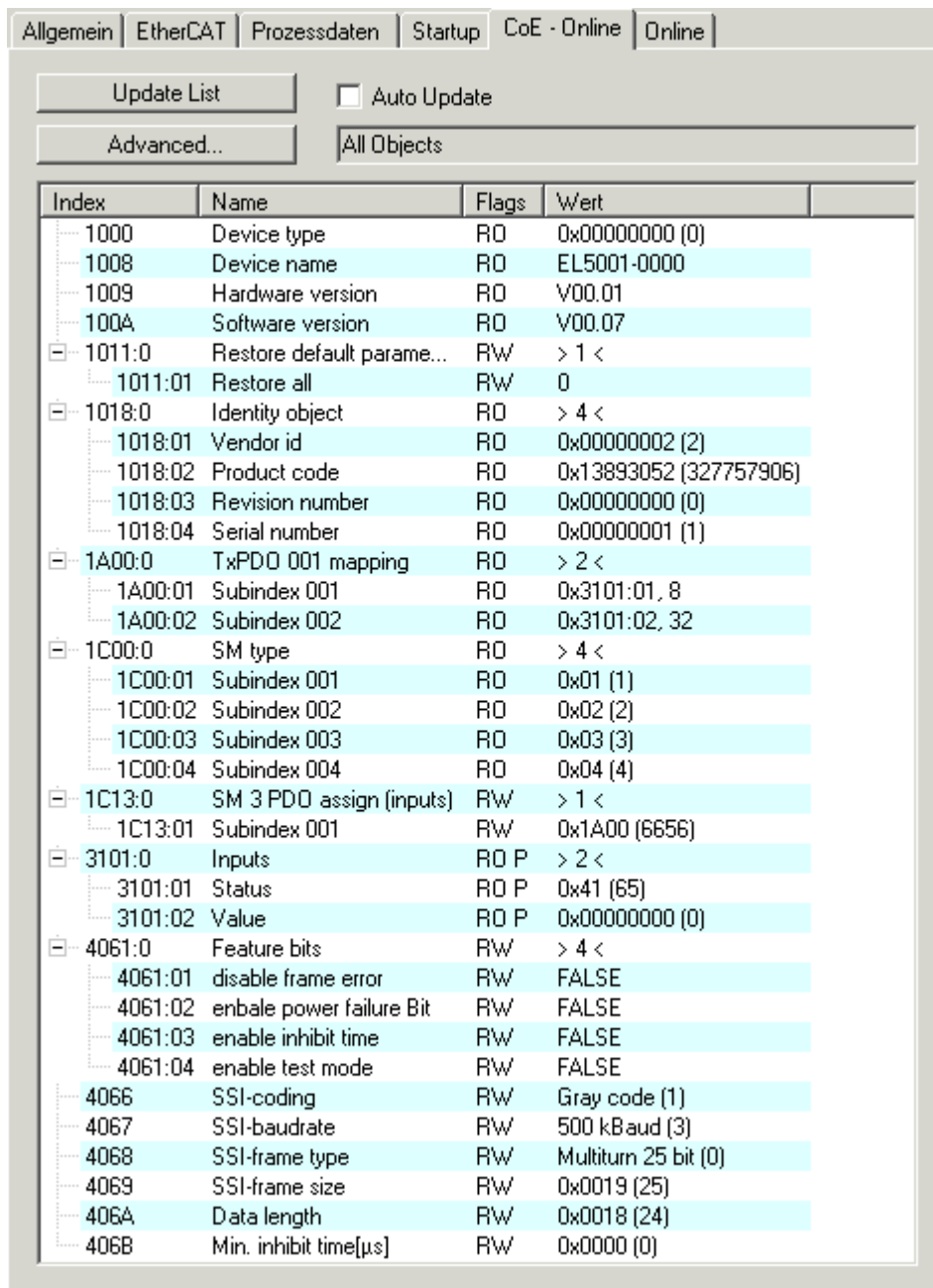


Abb. 169: Karteireiter „CoE - Online“

Darstellung der Objekt-Liste

Spalte	Beschreibung
Index	Index und Subindex des Objekts
Name	Name des Objekts
Flags	RW Das Objekt kann ausgelesen und Daten können in das Objekt geschrieben werden (Read/Write)
	RO Das Objekt kann ausgelesen werden, es ist aber nicht möglich Daten in das Objekt zu schreiben (Read only)
	P Ein zusätzliches P kennzeichnet das Objekt als Prozessdatenobjekt.
Wert	Wert des Objekts

- Update List** Die Schaltfläche *Update List* aktualisiert alle Objekte in der Listenanzeige
- Auto Update** Wenn dieses Kontrollkästchen angewählt ist, wird der Inhalt der Objekte automatisch aktualisiert.
- Advanced** Die Schaltfläche *Advanced* öffnet den Dialog *Advanced Settings*. Hier können Sie festlegen, welche Objekte in der Liste angezeigt werden.

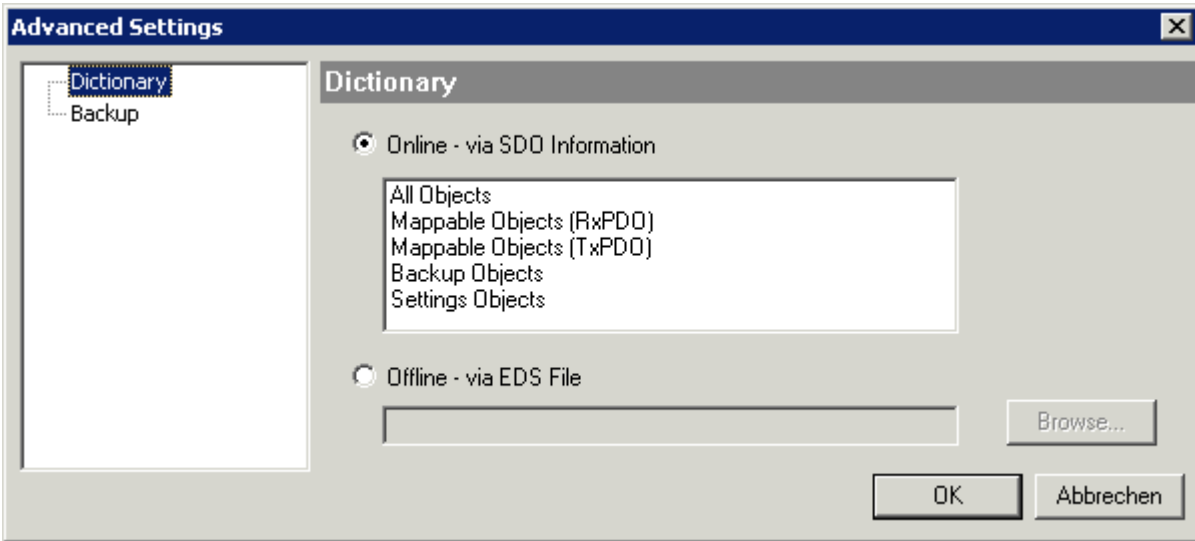


Abb. 170: Dialog „Advanced settings“

- Online - über SDO-Information** Wenn dieses Optionsfeld angewählt ist, wird die Liste der im Objektverzeichnis des Slaves enthaltenen Objekte über SDO-Information aus dem Slave hochgeladen. In der untenstehenden Liste können Sie festlegen welche Objekt-Typen hochgeladen werden sollen.
- Offline - über EDS-Datei** Wenn dieses Optionsfeld angewählt ist, wird die Liste der im Objektverzeichnis enthaltenen Objekte aus einer EDS-Datei gelesen, die der Anwender bereitstellt.

Karteireiter „Online“

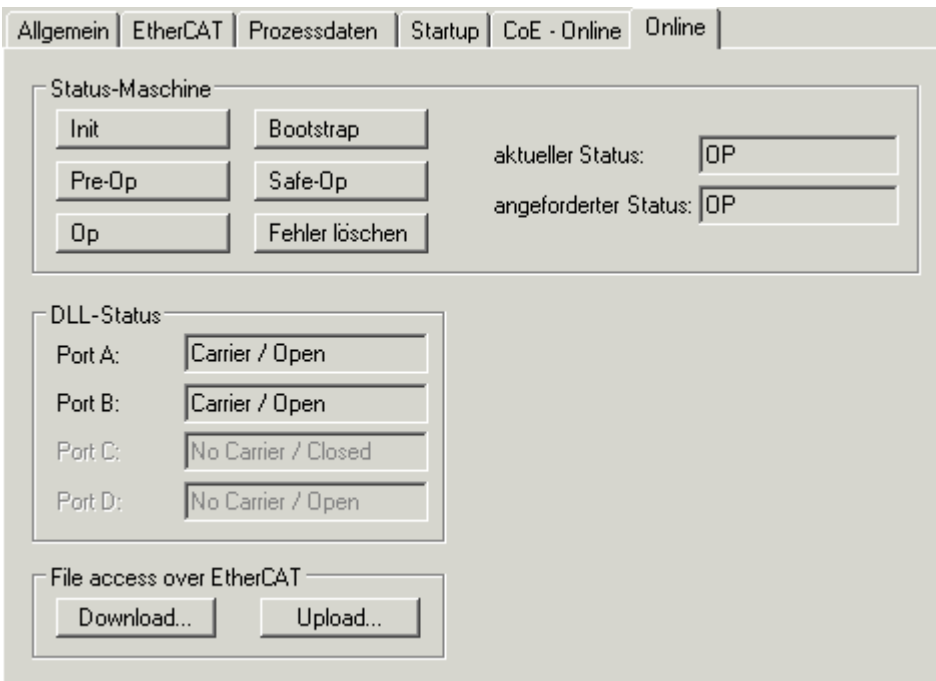


Abb. 171: Karteireiter „Online“

Status Maschine

- Init** Diese Schaltfläche versucht das EtherCAT-Gerät auf den Status *Init* zu setzen.
- Pre-Op** Diese Schaltfläche versucht das EtherCAT-Gerät auf den Status *Pre-Operational* zu setzen.
- Op** Diese Schaltfläche versucht das EtherCAT-Gerät auf den Status *Operational* zu setzen.
- Bootstrap** Diese Schaltfläche versucht das EtherCAT-Gerät auf den Status *Bootstrap* zu setzen.
- Safe-Op** Diese Schaltfläche versucht das EtherCAT-Gerät auf den Status *Safe-Operational* zu setzen.
- Fehler löschen** Diese Schaltfläche versucht die Fehleranzeige zu löschen. Wenn ein EtherCAT-Slave beim Statuswechsel versagt, setzt er eine Fehler-Flag.
Beispiel: ein EtherCAT-Slave ist im Zustand PREOP (Pre-Operational). Nun fordert der Master den Zustand SAFEOP (Safe-Operational) an. Wenn der Slave nun beim Zustandswechsel versagt, setzt er das Fehler-Flag. Der aktuelle Zustand wird nun als ERR PREOP angezeigt. Nach Drücken der Schaltfläche *Fehler löschen* ist das Fehler-Flag gelöscht und der aktuelle Zustand wird wieder als PREOP angezeigt.
- Aktueller Status** Zeigt den aktuellen Status des EtherCAT-Geräts an.
- Angeforderter Status** Zeigt den für das EtherCAT-Gerät angeforderten Status an.

DLL-Status

Zeigt den DLL-Status (Data-Link-Layer-Status) der einzelnen Ports des EtherCAT-Slaves an. Der DLL-Status kann vier verschiedene Zustände annehmen:

Status	Beschreibung
No Carrier / Open	Kein Carrier-Signal am Port vorhanden, der Port ist aber offen.
No Carrier / Closed	Kein Carrier-Signal am Port vorhanden und der Port ist geschlossen.
Carrier / Open	Carrier-Signal ist am Port vorhanden und der Port ist offen.
Carrier / Closed	Carrier-Signal ist am Port vorhanden, der Port ist aber geschlossen.

File Access over EtherCAT

- Download** Mit dieser Schaltfläche können Sie eine Datei zum EtherCAT-Gerät schreiben.
- Upload** Mit dieser Schaltfläche können Sie eine Datei vom EtherCAT-Gerät lesen.

Karteireiter „DC“ (Distributed Clocks)

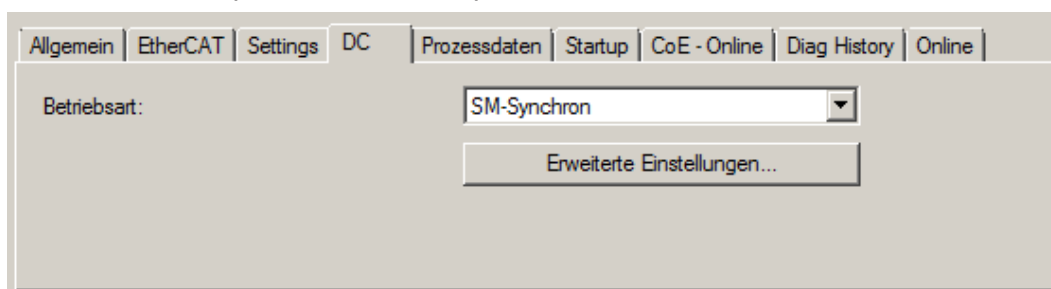


Abb. 172: Karteireiter „DC“ (Distributed Clocks)

- Betriebsart** Auswahlmöglichkeiten (optional):
 - FreeRun
 - SM-Synchron
 - DC-Synchron (Input based)
 - DC-Synchron
- Erweiterte Einstellungen...** Erweiterte Einstellungen für die Nachregelung der echtzeitbestimmenden TwinCAT-Uhr

Detaillierte Informationen zu Distributed Clocks sind unter <http://infosys.beckhoff.de> angegeben:

Feldbuskomponenten → EtherCAT-Klemmen → EtherCAT System Dokumentation → Distributed Clocks

6.2.7.1 Detaillierte Beschreibung des Karteireiters „Prozessdaten“

Sync-Manager

Listet die Konfiguration der Sync-Manager (SM) auf.

Wenn das EtherCAT-Gerät eine Mailbox hat, wird der SM0 für den Mailbox-Output (MbxOut) und der SM1 für den Mailbox-Input (MbxIn) benutzt.

Der SM2 wird für die Ausgangsprozessdaten (Outputs) und der SM3 (Inputs) für die Eingangsprozessdaten benutzt.

Wenn ein Eintrag ausgewählt ist, wird die korrespondierende PDO-Zuordnung in der darunter stehenden Liste *PDO-Zuordnung* angezeigt.

PDO-Zuordnung

PDO-Zuordnung des ausgewählten Sync-Managers. Hier werden alle für diesen Sync-Manager-Typ definierten PDOs aufgelistet:

- Wenn in der Sync-Manager-Liste der Ausgangs-Sync-Manager (Outputs) ausgewählt ist, werden alle RxPDOs angezeigt.
- Wenn in der Sync-Manager-Liste der Eingangs-Sync-Manager (Inputs) ausgewählt ist, werden alle TxPDOs angezeigt.

Die markierten Einträge sind die PDOs, die an der Prozessdatenübertragung teilnehmen. Diese PDOs werden in der Baumdarstellung des System-Managers als Variablen des EtherCAT-Geräts angezeigt. Der Name der Variable ist identisch mit dem Parameter *Name* des PDO, wie er in der PDO-Liste angezeigt wird. Falls ein Eintrag in der PDO-Zuordnungsliste deaktiviert ist (nicht markiert und ausgegraut), zeigt dies an, dass dieser Eintrag von der PDO-Zuordnung ausgenommen ist. Um ein ausgegrautes PDO auswählen zu können, müssen Sie zuerst das aktuell angewählte PDO abwählen.

● Aktivierung der PDO-Zuordnung



✓ Wenn Sie die PDO-Zuordnung geändert haben, muss zur Aktivierung der neuen PDO-Zuordnung

- a) der EtherCAT-Slave einmal den Statusübergang PS (von Pre-Operational zu Safe-Operational) durchlaufen (siehe [Karteireiter Online \[► 212\]](#))
- b) der System-Manager die EtherCAT-Slaves neu laden

(Schaltfläche  bei TwinCAT 2 bzw.  bei TwinCAT 3)

PDO-Liste

Liste aller von diesem EtherCAT-Gerät unterstützten PDOs. Der Inhalt des ausgewählten PDOs wird der Liste *PDO-Content* angezeigt. Durch Doppelklick auf einen Eintrag können Sie die Konfiguration des PDO ändern.

Spalte	Beschreibung	
Index	Index des PDO.	
Size	Größe des PDO in Byte.	
Name	Name des PDO. Wenn dieses PDO einem Sync-Manager zugeordnet ist, erscheint es als Variable des Slaves mit diesem Parameter als Namen.	
Flags	F	Fester Inhalt: Der Inhalt dieses PDO ist fest und kann nicht vom System-Manager geändert werden.
	M	Obligatorisches PDO (Mandatory). Dieses PDO ist zwingend Erforderlich und muss deshalb einem Sync-Manager Zugeordnet werden! Als Konsequenz können Sie dieses PDO nicht aus der Liste <i>PDO-Zuordnungen</i> streichen
SM	Sync-Manager, dem dieses PDO zugeordnet ist. Falls dieser Eintrag leer ist, nimmt dieses PDO nicht am Prozessdatenverkehr teil.	
SU	Sync-Unit, der dieses PDO zugeordnet ist.	

PDO-Inhalt

Zeigt den Inhalt des PDOs an. Falls das Flag F (fester Inhalt) des PDOs nicht gesetzt ist, können Sie den Inhalt ändern.

Download

Falls das Gerät intelligent ist und über eine Mailbox verfügt, können die Konfiguration des PDOs und die PDO-Zuordnungen zum Gerät herunter geladen werden. Dies ist ein optionales Feature, das nicht von allen EtherCAT-Slaves unterstützt wird.

PDO-Zuordnung

Falls dieses Kontrollkästchen angewählt ist, wird die PDO-Zuordnung die in der PDO-Zuordnungsliste konfiguriert ist beim Startup zum Gerät herunter geladen. Die notwendigen, zum Gerät zu sendenden Kommandos können in auf dem Karteireiter [Startup \[► 209\]](#) betrachtet werden.

PDO-Konfiguration

Falls dieses Kontrollkästchen angewählt ist, wird die Konfiguration des jeweiligen PDOs (wie sie in der PDO-Liste und der Anzeige PDO-Inhalt angezeigt wird) zum EtherCAT-Slave herunter geladen.

6.3 Allgemeine Inbetriebnahmehinweise für einen EtherCAT-Slave

In dieser Übersicht werden in Kurzform einige Aspekte des EtherCAT-Slave Betriebs unter TwinCAT behandelt. Ausführliche Informationen dazu sind entsprechenden Fachkapiteln z.B. in der [EtherCAT-Systemdokumentation](#) zu entnehmen.

Diagnose in Echtzeit: WorkingCounter, EtherCAT State und Status

Im Allgemeinen bietet ein EtherCAT-Slave mehrere Diagnoseinformationen zur Verarbeitung in der ansteuernden Task an.

Diese Diagnoseinformationen erfassen unterschiedliche Kommunikationsebenen und damit Quellorte und werden deshalb auch unterschiedlich aktualisiert.

Eine Applikation, die auf die Korrektheit und Aktualität von IO-Daten aus einem Feldbus angewiesen ist, muss die entsprechend ihrer unterlagerten Ebenen diagnostisch erfassen.

EtherCAT und der TwinCAT System Manager bieten entsprechend umfassende Diagnoseelemente an. Die Diagnoseelemente, die im laufenden Betrieb (nicht zur Inbetriebnahme) für eine zyklusaktuelle Diagnose aus der steuernden Task hilfreich sind, werden im Folgenden erläutert.

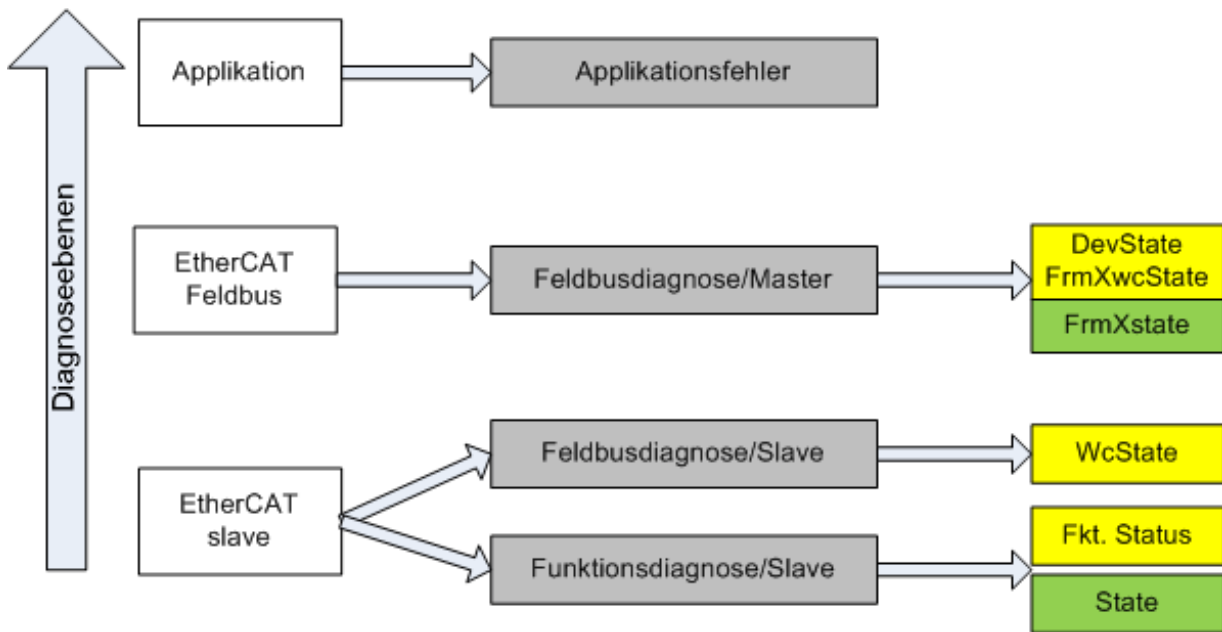


Abb. 173: Auswahl an Diagnoseinformationen eines EtherCAT-Slaves

Im Allgemeinen verfügt ein EtherCAT-Slave über

- slave-typische Kommunikationsdiagnose (Diagnose der erfolgreichen Teilnahme am Prozessdatenaustausch und richtige Betriebsart)
Diese Diagnose ist für alle Slaves gleich.

als auch über

- kanal-typische Funktionsdiagnose (geräteabhängig),
siehe entsprechende Gerätedokumentation

Die Farbgebung in Abb. *Auswahl an Diagnoseinformationen eines EtherCAT-Slaves* entspricht auch den Variablenfarben im System Manager, siehe Abb. *Grundlegende EtherCAT-Slave Diagnose in der PLC*.

Farbe	Bedeutung
gelb	Eingangsvariablen vom Slave zum EtherCAT-Master, die in jedem Zyklus aktualisiert werden
rot	Ausgangsvariablen vom Slave zum EtherCAT-Master, die in jedem Zyklus aktualisiert werden
grün	Informationsvariablen des EtherCAT-Masters, die azyklisch aktualisiert werden, d. h. in einem Zyklus eventuell nicht den letztmöglichen Stand abbilden. Deshalb ist ein Auslesen solcher Variablen über ADS sinnvoll.

In Abb. *Grundlegende EtherCAT Slave Diagnose in der PLC* ist eine Beispielimplementierung einer grundlegenden EtherCAT-Slave Diagnose zu sehen. Dabei wird eine Beckhoff EL3102 (2 kanalige analoge Eingangsklemme) verwendet, da sie sowohl über slave-typische Kommunikationsdiagnose als auch über kanal-spezifische Funktionsdiagnose verfügt. In der PLC sind Strukturen als Eingangsvariablen angelegt, die jeweils dem Prozessabbild entsprechen.

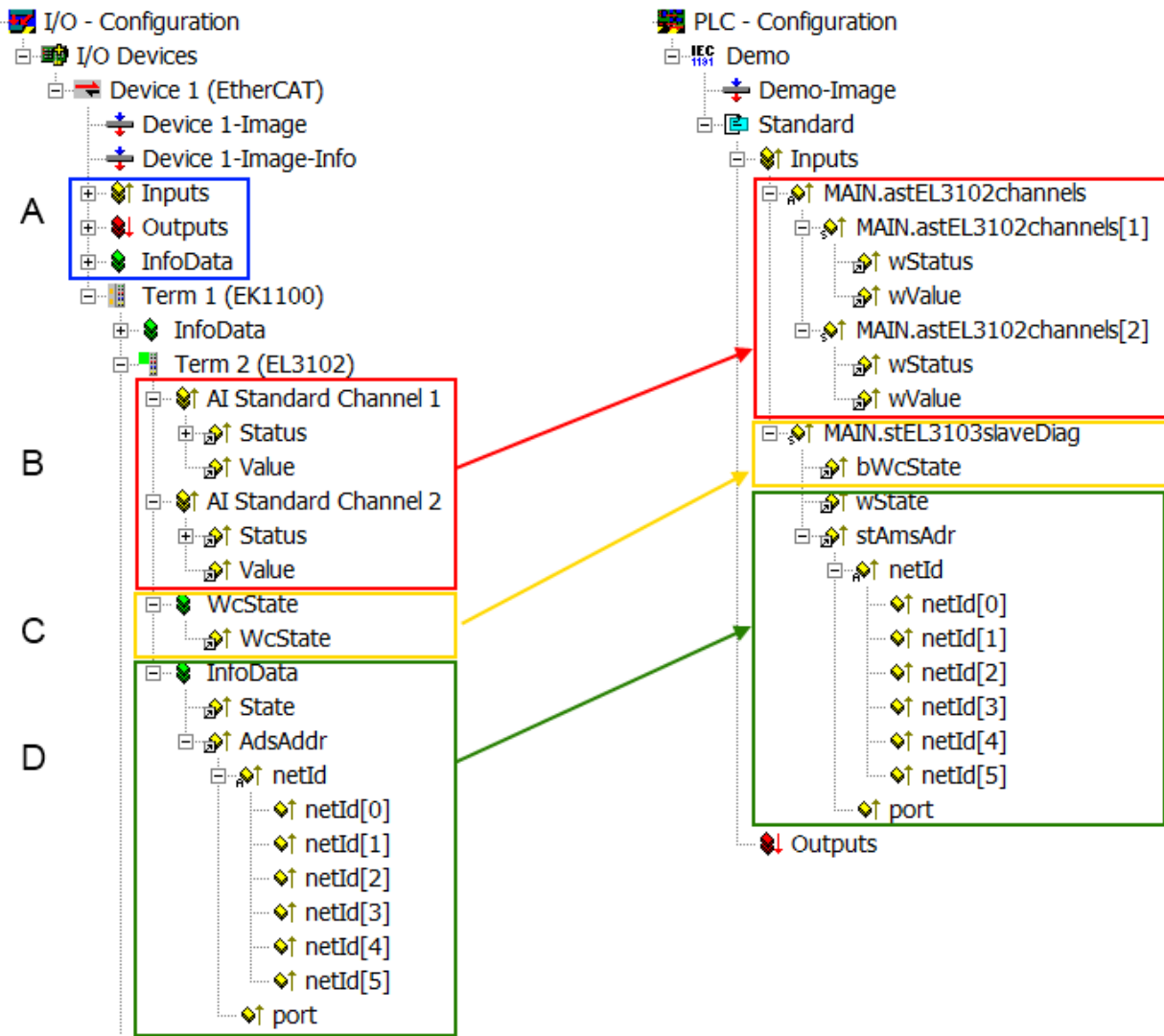


Abb. 174: Grundlegende EtherCAT-Slave Diagnose in der PLC

Dabei werden folgende Aspekte abgedeckt:

Kennzeichen	Funktion	Ausprägung	Anwendung/Auswertung
A	Diagnoseinformationen des EtherCAT-Masters zyklisch aktualisiert (gelb) oder azyklisch bereitgestellt (grün).		Zumindest der DevState ist in der PLC zyklusaktuell auszuwerten. Die Diagnoseinformationen des EtherCAT-Masters bieten noch weitaus mehr Möglichkeiten, die in der EtherCAT-Systemdokumentation behandelt werden. Einige Stichworte: <ul style="list-style-type: none"> • CoE im Master zur Kommunikation mit/über die Slaves • Funktionen aus <i>TcEtherCAT.lib</i> • OnlineScan durchführen
B	Im gewählten Beispiel (EL3102) umfasst die EL3102 zwei analoge Eingangskanäle, die einen eigenen Funktionsstatus zyklusaktuell übermitteln.	Status <ul style="list-style-type: none"> • die Bitdeutungen sind der Gerätedokumentation zu entnehmen • andere Geräte können mehr oder keine slave-typischen Angaben liefern 	Damit sich die übergeordnete PLC-Task (oder entsprechende Steueranwendungen) auf korrekte Daten verlassen kann, muss dort der Funktionsstatus ausgewertet werden. Deshalb werden solche Informationen zyklusaktuell mit den Prozessdaten bereitgestellt.
C	Für jeden EtherCAT-Slave mit zyklischen Prozessdaten zeigt der Master durch einen so genannten WorkingCounter an, ob der Slave erfolgreich und störungsfrei am zyklischen Prozessdatenverkehr teilnimmt. Diese elementar wichtige Information wird deshalb im System Manager zyklusaktuell <ol style="list-style-type: none"> 1. am EtherCAT-Slave als auch inhaltsidentisch 2. als Sammelvariable am EtherCAT-Master (siehe Punkt A) zur Verlinkung bereitgestellt.	WcState (Working Counter) <p>0: gültige Echtzeitkommunikation im letzten Zyklus</p> <p>1: ungültige Echtzeitkommunikation</p> <p>ggf. Auswirkung auf die Prozessdaten anderer Slaves, die in der gleichen SyncUnit liegen</p>	Damit sich die übergeordnete PLC-Task (oder entsprechende Steueranwendungen) auf korrekte Daten verlassen kann, muss dort der Kommunikationsstatus des EtherCAT-Slaves ausgewertet werden. Deshalb werden solche Informationen zyklusaktuell mit den Prozessdaten bereitgestellt.
D	Diagnoseinformationen des EtherCAT-Masters, die zwar am Slave zur Verlinkung dargestellt werden, aber tatsächlich vom Master für den jeweiligen Slave ermittelt und dort dargestellt werden. Diese Informationen haben keinen Echtzeit-Charakter weil sie <ul style="list-style-type: none"> • nur selten/nie verändert werden, außer beim Systemstart • selbst auf azyklischem Weg ermittelt werden (z.B. EtherCAT-Status) 	State aktueller Status (INIT..OP) des Slaves. Im normalen Betriebszustand muss der Slave im OP (=8) sein. <i>AdsAddr</i> Die ADS-Adresse ist nützlich, um aus der PLC/Task über ADS mit dem EtherCAT-Slave zu kommunizieren, z.B. zum Lesen/Schreiben auf das CoE. Die AMS-NetID eines Slaves entspricht der AMS-NetID des EtherCAT-Masters, über den <i>port</i> (= EtherCAT Adresse) ist der einzelne Slave ansprechbar.	Informationsvariablen des EtherCAT-Masters, die azyklisch aktualisiert werden, d.h. in einem Zyklus eventuell nicht den letztmöglichen Stand abbilden. Deshalb ist ein Auslesen solcher Variablen über ADS möglich.

HINWEIS

Diagnoseinformationen

Es wird dringend empfohlen, die angebotenen Diagnoseinformationen auszuwerten um in der Applikation entsprechend reagieren zu können.

CoE-Parameterverzeichnis

Das CoE-Parameterverzeichnis (CanOpen-over-EtherCAT) dient der Verwaltung von Einstellwerten des jeweiligen Slaves. Bei der Inbetriebnahme eines komplexeren EtherCAT-Slaves sind unter Umständen hier Veränderungen vorzunehmen. Zugänglich ist es über den TwinCAT System Manager, s. Abb. *EL3102, CoE-Verzeichnis*:

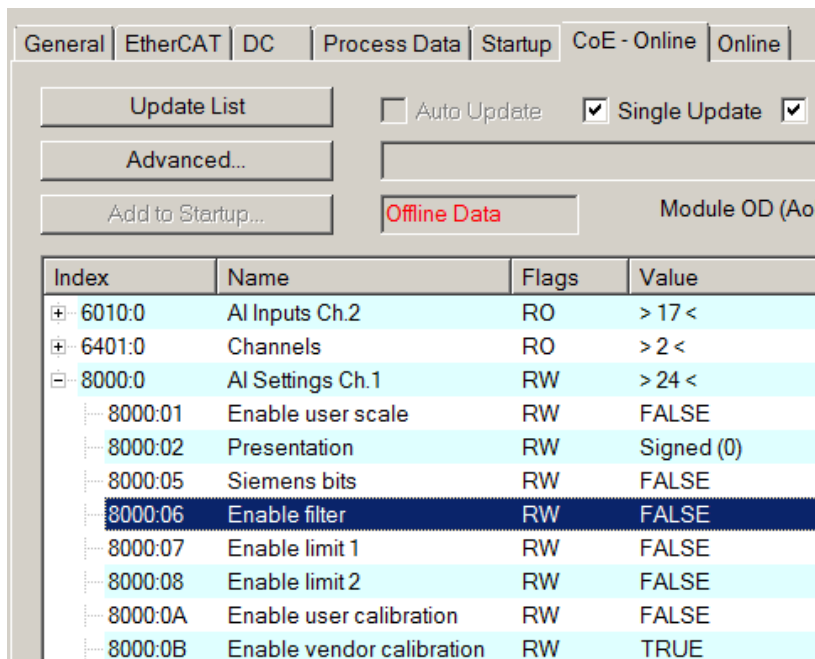


Abb. 175: EL3102, CoE-Verzeichnis

i EtherCAT-Systemdokumentation

Es ist die ausführliche Beschreibung in der [EtherCAT-Systemdokumentation](#) (EtherCAT Grundlagen --> CoE Interface) zu beachten!

Einige Hinweise daraus in Kürze:

- Es ist geräteabhängig, ob Veränderungen im Online-Verzeichnis slave-lokal gespeichert werden. EL-Klemmen (außer den EL66xx) verfügen über diese Speichermöglichkeit.
- Es ist vom Anwender die StartUp-Liste mit den Änderungen zu pflegen.

Inbetriebnahmehilfe im TwinCAT System Manager

In einem fortschreitenden Prozess werden für EL/EP-EtherCAT-Geräte Inbetriebnahmeoberflächen eingeführt. Diese sind im TwinCAT System Manager ab TwinCAT 2.11R2 verfügbar. Sie werden über entsprechend erweiterte ESI-Konfigurationsdateien in den System Manager integriert.

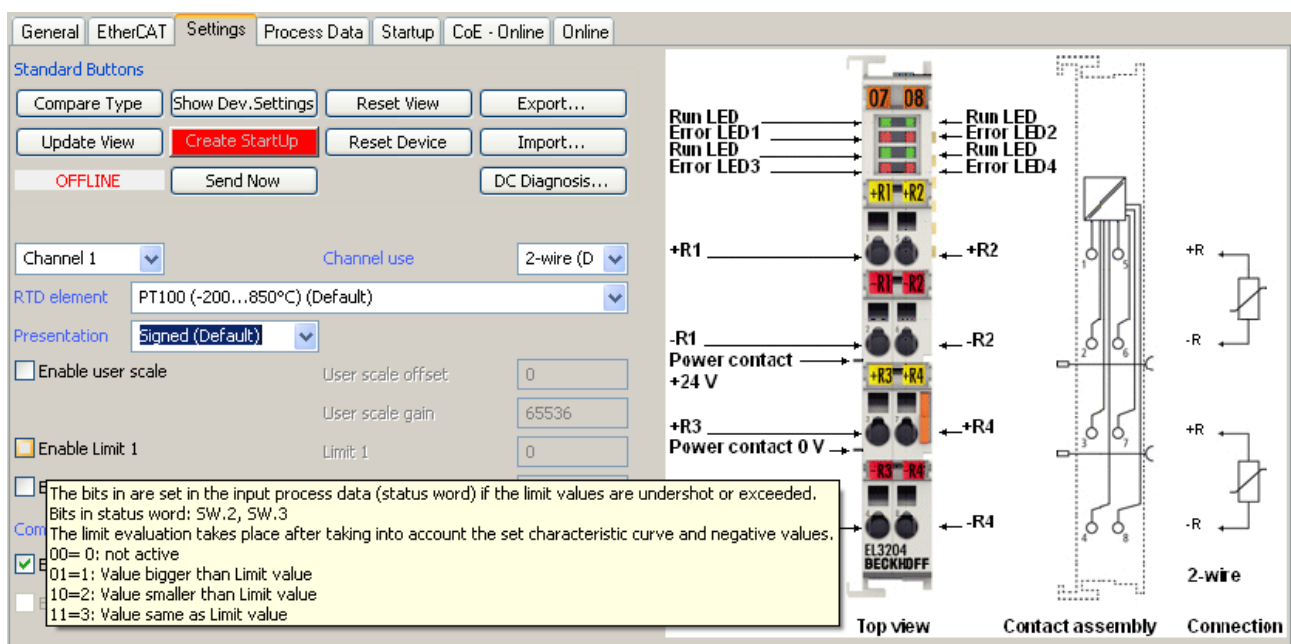


Abb. 176: Beispiel Inbetriebnahmehilfe für eine EL3204

Diese Inbetriebnahme verwaltet zugleich

- CoE-Parameterverzeichnis
- DC/FreeRun-Modus
- die verfügbaren Prozessdatensätze (PDO)

Die dafür bisher nötigen Karteireiter „Process Data“, „DC“, „Startup“ und „CoE-Online“ werden zwar noch angezeigt, es wird aber empfohlen die automatisch generierten Einstellungen durch die Inbetriebnahmehilfe nicht zu verändern, wenn diese verwendet wird.

Das Inbetriebnahme-Tool deckt nicht alle möglichen Einsatzfälle eines EL/EP-Gerätes ab. Sind die Einstellmöglichkeiten nicht ausreichend, können vom Anwender wie bisher DC-, PDO- und CoE-Einstellungen manuell vorgenommen werden.

EtherCAT State: automatisches Default-Verhalten des TwinCAT System Managers und manuelle Ansteuerung

Ein EtherCAT-Slave hat für den ordnungsgemäßen Betrieb nach der Versorgung mit Betriebsspannung die Status

- INIT
- PREOP
- SAFEOP
- OP

zu durchlaufen. Der EtherCAT-Master ordnet diese Zustände an in Abhängigkeit der Initialisierungsroutinen, die zur Inbetriebnahme des Gerätes durch die ES/XML und Anwendereinstellungen (Distributed Clocks (DC), PDO, CoE) definiert sind. Siehe dazu auch Kapitel "[Grundlagen der Kommunikation, EtherCAT State Machine \[► 126\]](#)". Der Hochlauf kann je nach Konfigurationsaufwand und Gesamtkonfiguration bis zu einigen Sekunden dauern.

Auch der EtherCAT-Master selbst muss beim Start diese Routinen durchlaufen, bis er in jedem Fall den Zielzustand OP erreicht.

Der vom Anwender beabsichtigte, von TwinCAT beim Start automatisch herbeigeführte Ziel-State kann im System Manager eingestellt werden. Sobald TwinCAT in RUN versetzt wird, wird dann der TwinCAT EtherCAT-Master die Zielzustände anfahren.

Standardeinstellung

Standardmäßig ist in den erweiterten Einstellungen des EtherCAT-Masters gesetzt:

- EtherCAT-Master: OP
- Slaves: OP
Diese Einstellung gilt für alle Slaves zugleich.

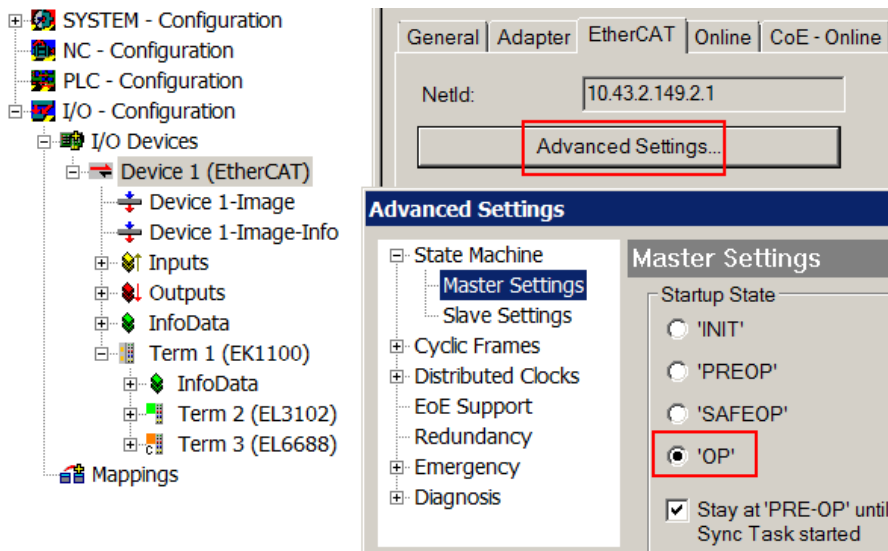


Abb. 177: Default Verhalten System Manager

Zusätzlich kann im Dialog „Erweiterte Einstellung“ beim jeweiligen Slave der Zielzustand eingestellt werden, auch dieser ist standardmäßig OP.

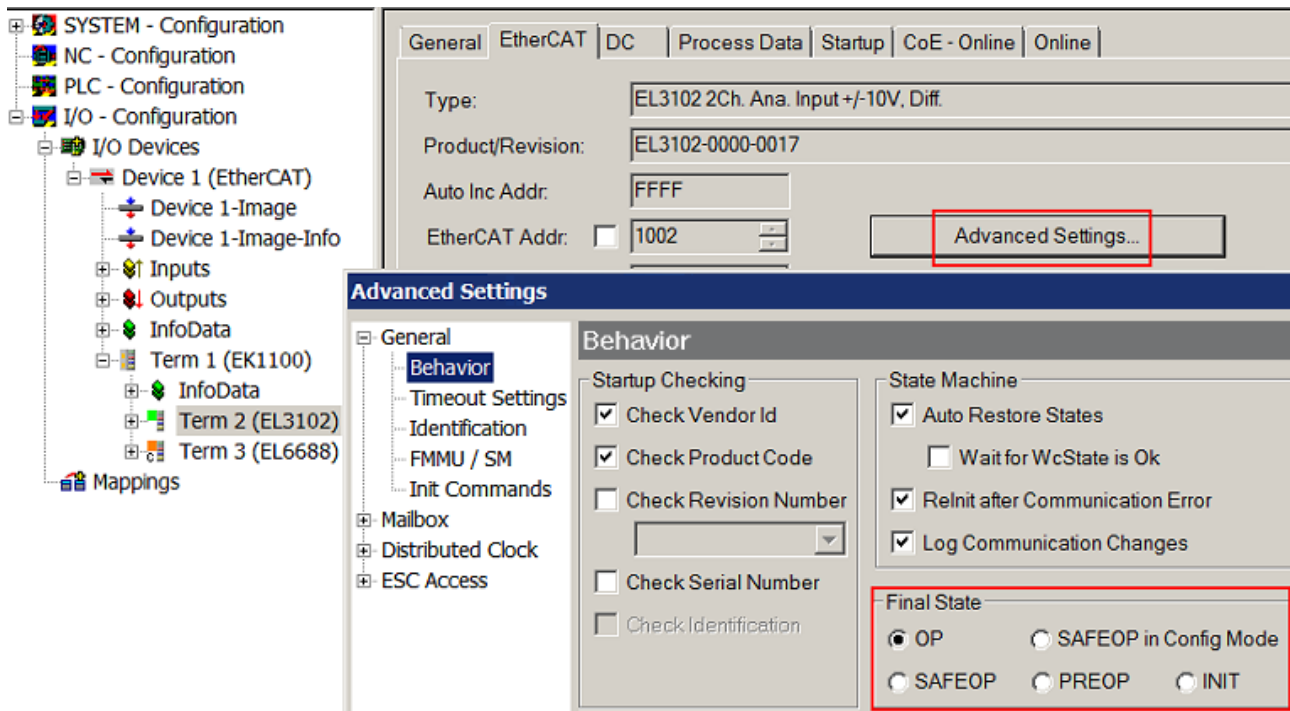


Abb. 178: Default Zielzustand im Slave

Manuelle Führung

Aus bestimmten Gründen kann es angebracht sein, aus der Anwendung/Task/PLC die States kontrolliert zu fahren, z. B.

- aus Diagnosegründen
- kontrolliertes Wiederanfahren von Achsen
- ein zeitlich verändertes Startverhalten ist gewünscht

Dann ist es in der PLC-Anwendung sinnvoll, die PLC-Funktionsblöcke aus der standardmäßig vorhandenen *TcEtherCAT.lib* zu nutzen und z. B. mit *FB_EcSetMasterState* die States kontrolliert anzufahren.

Die Einstellungen im EtherCAT-Master sind dann sinnvollerweise für Master und Slave auf INIT zu setzen.

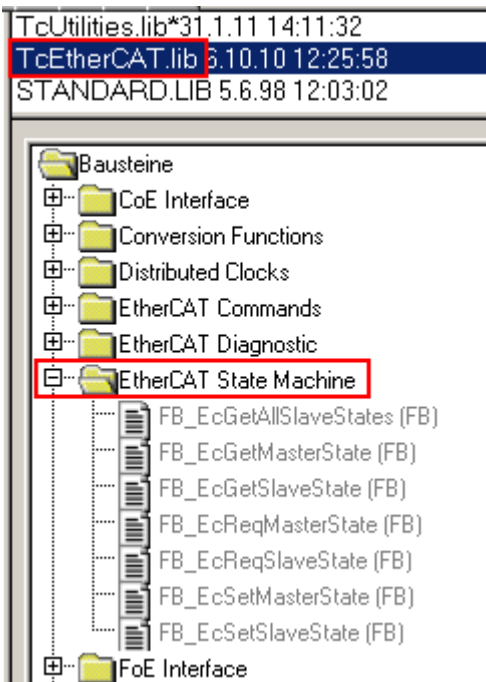


Abb. 179: PLC-Bausteine

Hinweis E-Bus-Strom

EL/ES-Klemmen werden im Klemmenstrang auf der Hutschiene an einen Koppler gesetzt. Ein Buskoppler kann die an ihm angefügten EL-Klemmen mit der E-Bus-Systemspannung von 5 V versorgen, i.d.R. ist ein Koppler dabei bis zu 2 A belastbar. Zu jeder EL-Klemme ist die Information, wie viel Strom sie aus der E-Bus-Versorgung benötigt, online und im Katalog verfügbar. Benötigen die angefügten Klemmen mehr Strom als der Koppler liefern kann, sind an entsprechenden Positionen im Klemmenstrang Einspeiseklemmen (z. B. EL9410) zu setzen.

Im TwinCAT System Manager wird der vorberechnete theoretische maximale E-Bus-Strom als Spaltenwert angezeigt. Eine Unterschreitung wird durch negativen Summenbetrag und Ausrufezeichen markiert, vor einer solchen Stelle ist eine Einspeiseklemme zu setzen.

General Adapter EtherCAT Online CoE - Online						
NetId:		10.43.2.149.2.1		Advanced Settings...		
Number	Box Name	Address	Type	In Size	Out S...	E-Bus (..
1	Term 1 (EK1100)	1001	EK1100			
2	Term 2 (EL3102)	1002	EL3102	8.0		1830
3	Term 4 (EL2004)	1003	EL2004		0.4	1730
4	Term 5 (EL2004)	1004	EL2004		0.4	1630
5	Term 6 (EL7031)	1005	EL7031	8.0	8.0	1510
6	Term 7 (EL2808)	1006	EL2808		1.0	1400
7	Term 8 (EL3602)	1007	EL3602	12.0		1210
8	Term 9 (EL3602)	1008	EL3602	12.0		1020
9	Term 10 (EL3602)	1009	EL3602	12.0		830
10	Term 11 (EL3602)	1010	EL3602	12.0		640
11	Term 12 (EL3602)	1011	EL3602	12.0		450
12	Term 13 (EL3602)	1012	EL3602	12.0		260
13	Term 14 (EL3602)	1013	EL3602	12.0		70
14	Term 3 (EL6688)	1014	EL6688	22.0		-240 !

Abb. 180: Unzulässige Überschreitung E-Bus Strom

Ab TwinCAT 2.11 wird bei der Aktivierung einer solchen Konfiguration eine Warnmeldung „E-Bus Power of Terminal...“ im Logger-Fenster ausgegeben:



Abb. 181: Warnmeldung E-Bus-Überschreitung

HINWEIS

Fehlfunktion möglich!

Die E-Bus-Versorgung aller EtherCAT-Klemmen eines Klemmenblocks muss aus demselben Massepotential erfolgen!

6.4 Prozessdaten und Betriebsmodi

Die 12 Bit Serie EL30xx misst intern den Analogwert mit 12 Bit Auflösung. Durch internes bitweises Verschieben der Digits nach links wird eine Prozessdatenbreite von 16 Bit erreicht.

6.4.1 Parametrierung EL30xx

Im TwinCAT System Manager wird eine EL30xx über zwei Dialogfenster/Reiter/Tab's parametrierbar, der Prozessdatenreiter (A) für die kommunikationsspezifischen Einstellungen und das CoE-Verzeichnis (B) für Einstellungen im Slave.

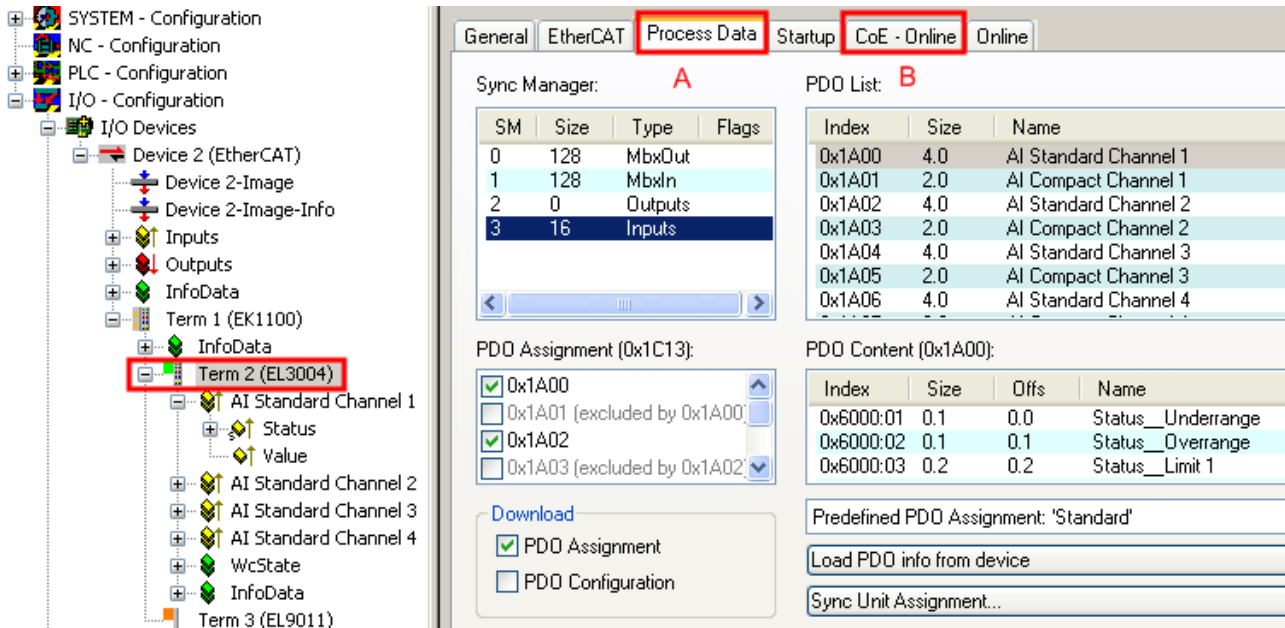


Abb. 182: Parametrierung EL30xx

- Änderungen in den prozessdatenspezifischen Einstellungen sind generell erst nach einem Neustart des EtherCAT Masters wirksam:
Neustart TwinCAT im RUN oder CONFIG Mode; RELOAD im CONFIG Mode
- Änderungen im Online-CoE-Verzeichnis
 - sind im Allgemeinen sofort wirksam.
 - werden im Allgemeinen *nur* in der Klemme/im Slave stromausfallsicher gespeichert und sollten deshalb in der CoE-StartUp-Liste eingetragen werden. Diese Liste wird bei jedem EtherCAT Start abgearbeitet und die Einstellungen in den Slave geladen.

6.4.2 Prozessdaten

Die EL30xx-Klemmen bieten je Analogkanal zwei verschiedene Prozessdaten zur Übertragung an: den Analogwert *Value* (16 Bit) und Statusinformationen *Status* (16 Bit). Die Übertragung einzelner Statusinformationen wie auch einzelner Kanäle können im Reiter *ProcessData* deaktiviert werden. Diese Änderungen sind nach Aktivierung und EtherCAT-Neustart bzw. einem Reload wirksam.

Zwei Prozessdatenarten stehen bei der EL30xx zur Auswahl:

- Standard: Standardeinstellung, je Kanal werden *Value* (16 Bit) und Statusinformationen (8 bzw. 16 Bit) übertragen.
- Compact: Je Kanal wird nur der *Value* (16 Bit) übertragen.

Am Beispiel der EL3002 (zwei Kanäle +/-10 V) werden im Folgenden die Einstellungen erläutert. Die Angaben sind gültig für TwinCAT 2.11 ab Build 1544 und XML-Revision ab EL30xx-0000-0017.

Interpretation Value- & Status-Variable

Name	Online	Type	Size	>Addr...	In/Out	User...
AI Standard Channel 1						
Status	00 80	Status_4096	2.0	30.0	Input	0
Value	0x48B4 <5.680>	INT	2.0	32.0	Input	0
AI Standard Channel 2						
Status	00 80	Status_4096	2.0	34.0	Input	0
Value	0x000D <0.004>	INT	2.0	36.0	Input	0
WcState	0	BOOL	0.1	1522.0	Input	0
Underrange	0x0008 (8)	UINT	2.0	1560.0	Input	0
Overrange	AC 10 09 A2 03 01 ...	AMSADDRESS	8.0	1562.0	Input	0
Limit 1						
Limit 2						
Error						
TxPDO State						
TxPDO Toggle						
Value						
WcState						
InfoData						

Abb. 183: Default-Prozessdaten der EL3002-0000-0017

Die Klartextdarstellung der Bitbedeutungen des Status-Word ist insbesondere bei der Inbetriebnahme, aber auch zur Verlinkung mit dem PLC-Programm hilfreich.

Durch Rechtsklick auf die Statusvariable im Konfigurationsbaum (A) kann die Struktur zur Verlinkung geöffnet werden (B).

Um in der Online-Anzeige (C) ebenfalls die Bitbedeutungen in Klartext lesen zu können, können mit dem Button *Show Sub Variables*



Abb. 184: Show Sub Variables

allgemein alle Untervariablen angezeigt werden, so auch die Strukturinhalte des Status-Word, s. Abb. *Anzeige Untervariablen der EL3002-0000-0017 ab TwinCAT 2.11 build 1544.*

Name	Online	Type	Size	>Addr...
↑ Status	00 00	Status_4096	2.0	30.0
↑ Underrange	0	BOOL	0.1	30.0
↑ Overrange	0	BOOL	0.1	30.1
↑ Limit 1	0x0 (0)	BIT2	0.2	30.2
↑ Limit 2	0x0 (0)	BIT2	0.2	30.4
↑ Error	0	BOOL	0.1	30.6
↑ TxPDO State	0	BOOL	0.1	31.6
↑ TxPDO Toggle	0	BOOL	0.1	31.7
↑ Value	0x48B3 <5.680>	INT	2.0	32.0
↑ Status	00 00	Status_4096	2.0	34.0
↑ Underrange	0	BOOL	0.1	34.0
↑ Overrange	0	BOOL	0.1	34.1
↑ Limit 1	0x0 (0)	BIT2	0.2	34.2
↑ Limit 2	0x0 (0)	BIT2	0.2	34.4
↑ Error	0	BOOL	0.1	34.6
↑ TxPDO State	0	BOOL	0.1	35.6
↑ TxPDO Toggle	0	BOOL	0.1	35.7
↑ Value	0xFFE9 <-0.007>	INT	2.0	36.0
↑ WcState	0	BOOL	0.1	1522.0
↑ State	0x0008 (8)	UINT	2.0	1560.0
↑ AdsAddr	AC 10 09 A2 03 01 ...	AMSADDRESS	8.0	1562.0
↑ netId	AC 10 09 A2 03 01	ARRAY [0,....	6.0	1562.0
↑ netId[0]	0xAC (172)	USINT	1.0	1562.0
↑ netId[1]	0x10 (16)	USINT	1.0	1563.0
↑ netId[2]	0x09 (9)	USINT	1.0	1564.0
↑ netId[3]	0xA2 (162)	USINT	1.0	1565.0
↑ netId[4]	0x03 (3)	USINT	1.0	1566.0
↑ netId[5]	0x01 (1)	USINT	1.0	1567.0
↑ port	0x03EB (1003)	UINT	2.0	1568.0

Abb. 185: Anzeige Untervariablen der EL3002-0000-0017 ab TwinCAT 2.11 build 1544

Status-Wort

Das Status-Wort (SW) befindet sich im Eingangsprozessabbild und wird von der Klemme zur Steuerung übertragen.

Bit	SW.15	SW.14	SW.13	SW.12	SW.11	SW.10	SW.9	SW.8
Name	TxPDO Toggle	TxPDO State	-	-	-	-	-	-

Bit	SW.7	SW.6	SW.5	SW.4	SW.3	SW.2	SW.1	SW.0
Name	-	ERROR	Limit 2		Limit 1		Overrange	Underrange

Legende

Bit	Name	Beschreibung
SW.15	TxPDO Toggle	1 _{bin} Toggelt mit jedem neuen analogen Prozesswert
SW.14	TxPDO State	1 _{bin} TRUE bei internem Fehler
SW.6	ERROR	1 _{bin} Allgemeines Fehlerbit, wird zusammen mit Overrange und Underrange gesetzt
SW.5	Limit 2	1 _{bin} Siehe Limit [► 244]
SW.4		
SW.3	Limit 1	1 _{bin} Siehe Limit [► 244]
SW.2		
SW.1	Overrange	1 _{bin} Analoges Eingangssignal liegt über der oberen zul. Schwelle für diese Klemme
SW.0	Underrange	1 _{bin} Analoges Eingangssignal liegt unter der oberen zul. Schwelle für diese Klemme

6.4.3 Umschaltung Prozessdatensätze

Die zu übertragenden Prozessdaten (PDO, ProcessDataObjects) können durch den Benutzer

- komplett für alle Kanäle über den Auswahldialog "Predefined PDO Assignment" (alle TwinCAT Versionen)
- selektiv für einzelne PDO unter Berücksichtigung der ausgeschlossenen Elemente

ausgewählt werden.

Auswahldialog "Predefined PDO Assignment" (ab TwinCAT 2.11 build 1544)

Soweit in der XML-Beschreibung vorhanden, können definierte PDO-Sätze vorgewählt werden.

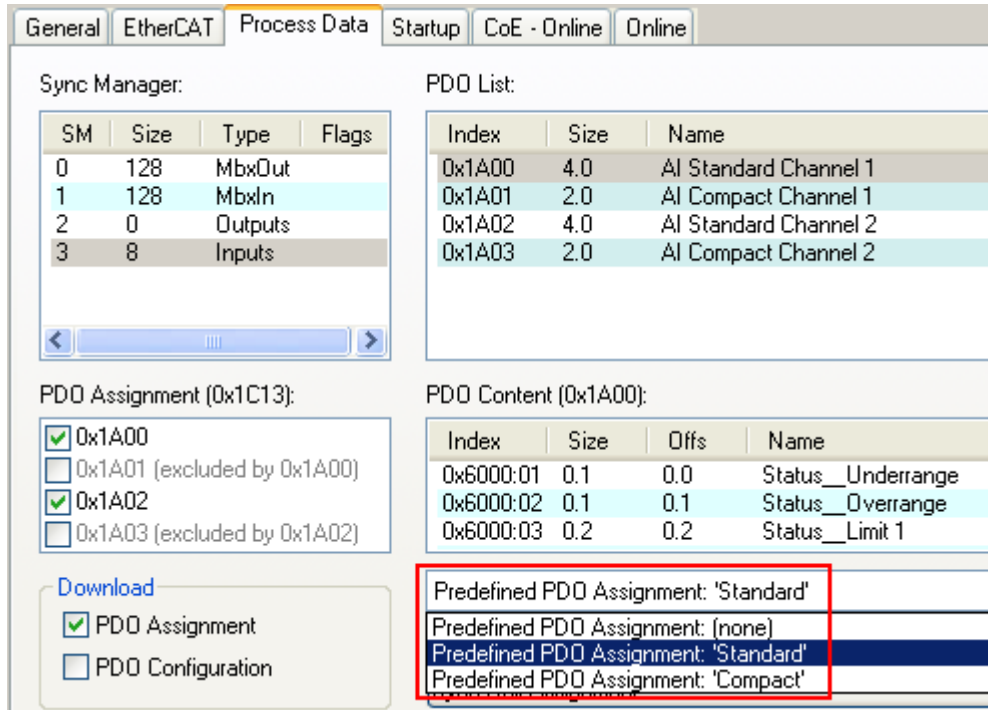


Abb. 186: Vordefinierte PDO Zuordnungen der EL3002-0000-0017

Dadurch werden gleichzeitig alle Kanäle der EL30xx auf Standard- oder Compact-Prozessabbild eingestellt.

Selektive PDO Auswahl

Alle TwinCAT Versionen unterstützen die selektive Auswahl einzelner PDOs, wie in der XML-Beschreibung definiert.

Ausschlusskriterien verhindern irreguläre Kombinationen.

Sync Manager:

SM	Size	Type	Flags
0	128	MbxOut	
1	128	MbxIn	
2	0	Outputs	
3	8	Inputs	

PDO List:

Index	Size	Name
0x1A00	4.0	AI Standard Channel 1
0x1A01	2.0	AI Compact Channel 1
0x1A02	4.0	AI Standard Channel 2
0x1A03	2.0	AI Compact Channel 2

PDO Assignment (0x1C13):

- 0x1A00
- 0x1A01 (excluded by 0x1A00)
- 0x1A02
- 0x1A03 (excluded by 0x1A02)

PDO Content (0x1A03):

Index	Size	Offs	Name
0x6010:11	2.0	0.0	Value
		2.0	

Process Data Table:

Name	Online	Type	Size	>Addr...
Status	00 00	Status_4096	2.0	30.0
Value	0x48AB <5.677>	INT	2.0	32.0
Status	00 00	Status_4096	2.0	34.0
Value	0xFFED <-0.006>	INT	2.0	36.0
WcState	0	BOOL	0.1	1522.0
State	0x0008 (8)	UINT	2.0	1560.0
AdsAddr	AC 10 09 A2 03 01 ...	AMSADDRESS	8.0	1562.0

Abb. 187: Selektive PDO Auswahl

Erläuterungen zu Abb. *Selektive PDO Auswahl*: Im Karteireiter "Process Data" ist unter (A) ersichtlich, dass diese EL3002 mehrere unterschiedliche PDOs zur Übertragung anbietet, und zwar für jeden Kanal

- "AI Standard" aus dem CoE-Index 0x1A00/0x1A02: Kanal-Messwert und Status, deshalb 4 Byte und
- "AI Compact" unter CoE-Index 0x1A01/0x1A03: nur der Kanal-Messwert, deshalb 2 Byte

Durch Auswahl des benötigten Input-SyncManager in (B) kann die PDO-Zuordnung/Assignment unter (C) manuell vorgenommen werden. Die Prozessdaten können dann im TwinCAT-Baum (D) verlinkt werden.

Hinweis zu früheren EL30xx-Versionen

EtherCAT-Klemmen der Version EL30xx-0000-0016 (FW < 04) bieten nur die elementweise Verknüpfung nach Abb. *Element-orientierte Prozessdaten der EL30xx-0000-0016* an.

Abb. 188: Element-orientierte Prozessdaten der EL30xx-0000-0016

Ein Update [▶ 505] der XML-Beschreibung auf Rev. -0017 ist möglich.

Hinweis zum 1-Byte-Status früherer EtherCAT Klemmen

Bisherige Analoge Eingangsklemmen von Beckhoff (z. B. EL31x2) verfügten über ein Status-Byte statt des nun implementierten Status-Word und damit ein 3-Byte-Interface. Erweiterte Diagnosemöglichkeiten bieten nun 8 zusätzliche Bits, wodurch das Default-Prozessabbild der EL30xx und EL31xx nun 4 Byte umfasst, Status-Word und Value-Word. Die Bitbedeutungen des LowByte blieben erhalten, Limit1 und Limit2 als 2-Bit-Typen werden bei den EL30xx eingeblendet.

Name	Online	Type	Size
◆↑ Status	0x00 (0)	BYTE	1.0
◆↑ Value	0x0000 <0.000>	INT	2.0
◆↑ Status	0x00 (0)	BYTE	1.0
◆↑ Value	0x0000 <0.000>	INT	2.0
◆↑ WcState	1	BOOL	0.1
◆↑ State	0x0101 (257)	UINT	2.0
◆↑ AdsAddr	AC 10 09 A2 03 01 ...	AMSADDRESS	8.0

Abb. 189: 3-Byte-Interface der EL31x2

Ist in bestehenden PLC-Projekten das 3-Byte-Interface zur Verlinkung mit dem analogen Eingangskanal implementiert, bietet der TwinCAT System Manager dennoch die Möglichkeit, die EL30xx/EL31xx mit 4-Byte-Interface zu verlinken.

Öffnen Sie dazu den Link-Dialog wie üblich durch Doppelklick auf die Variable und aktivieren Sie die Checkbox *AllTypes*. Dadurch werden auch Variablen mit differierender Größe zur Verlinkung angeboten. Wählen Sie die entsprechende 1-Byte-Eingangsvariable Ihrer Applikation, im folgenden *SizeMismatch*-Dialog wird die Überdeckung von 8 Bit bestätigt, *Abb. 4-Byte-Interface der EL31xx/EL30xx mit bestehendem 3-Byte-Interface im Projekt verbinden*.

The image shows a PLC configuration tree on the left with variables like 'MAIN.stAnalogIn_1.StatusByte' (type: byte) and 'wValue' (type: word). Overlaid are two dialog boxes: 'Variable Size Mismatch' and 'Attach Variable Status (Input)'. The 'Variable Size Mismatch' dialog shows 'Linked Variable: byStatus' (Size: 8) and 'Own Variable: wValue' (Size: 16) with an 'Overlapped: 8' (Size and Offset in bits). The 'Attach Variable Status (Input)' dialog shows 'MAIN.stAnalogIn_1.StatusByte' selected under 'IB 0.0, ST_Interface_1 [3.0]'.

Abb. 190: 4-Byte-Interface der EL31xx/EL30xx mit bestehendem 3-Byte-Interface im Projekt verbinden

Hinweis zu TwinCAT 2.10

Die strukturierte Darstellung der EL30xx ab Revision EL30xx-0000-0017 wie in untenstehender Abbildung (B) gezeigt ist bedingt durch eine entsprechende Interpretation der Variablenbezeichnungen. Diese Funktion ist unter TwinCAT 2.10 (A) noch nicht gegeben, weshalb dort nur die elementweise Verknüpfung möglich ist.

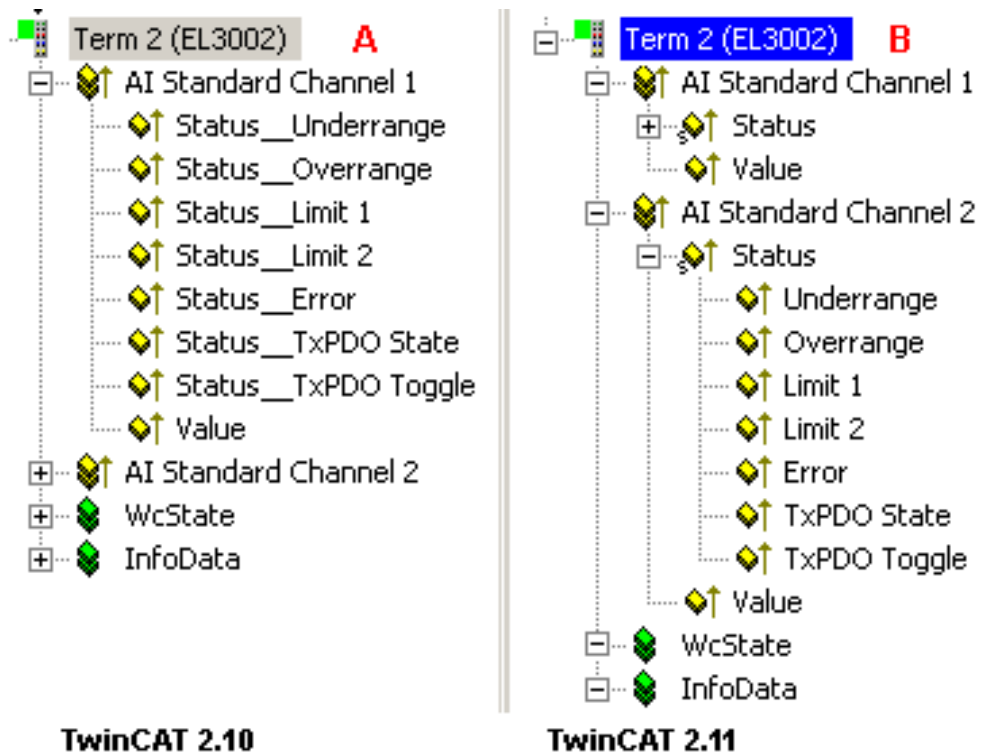


Abb. 191: Element-orientiertes Prozessabbild unter TwinCAT 2.10 – strukturierte Darstellung TwinCAT 2.11

6.4.4 Betriebsmodi

Die EL30xx bzw. EL31xx unterstützt drei verschiedene Betriebsmodi: Freerun (Filter ein, Timer-Interrupt), Synchron (Filter aus, SyncManager-Interrupt) und DC (DC-Sync-Interrupt)

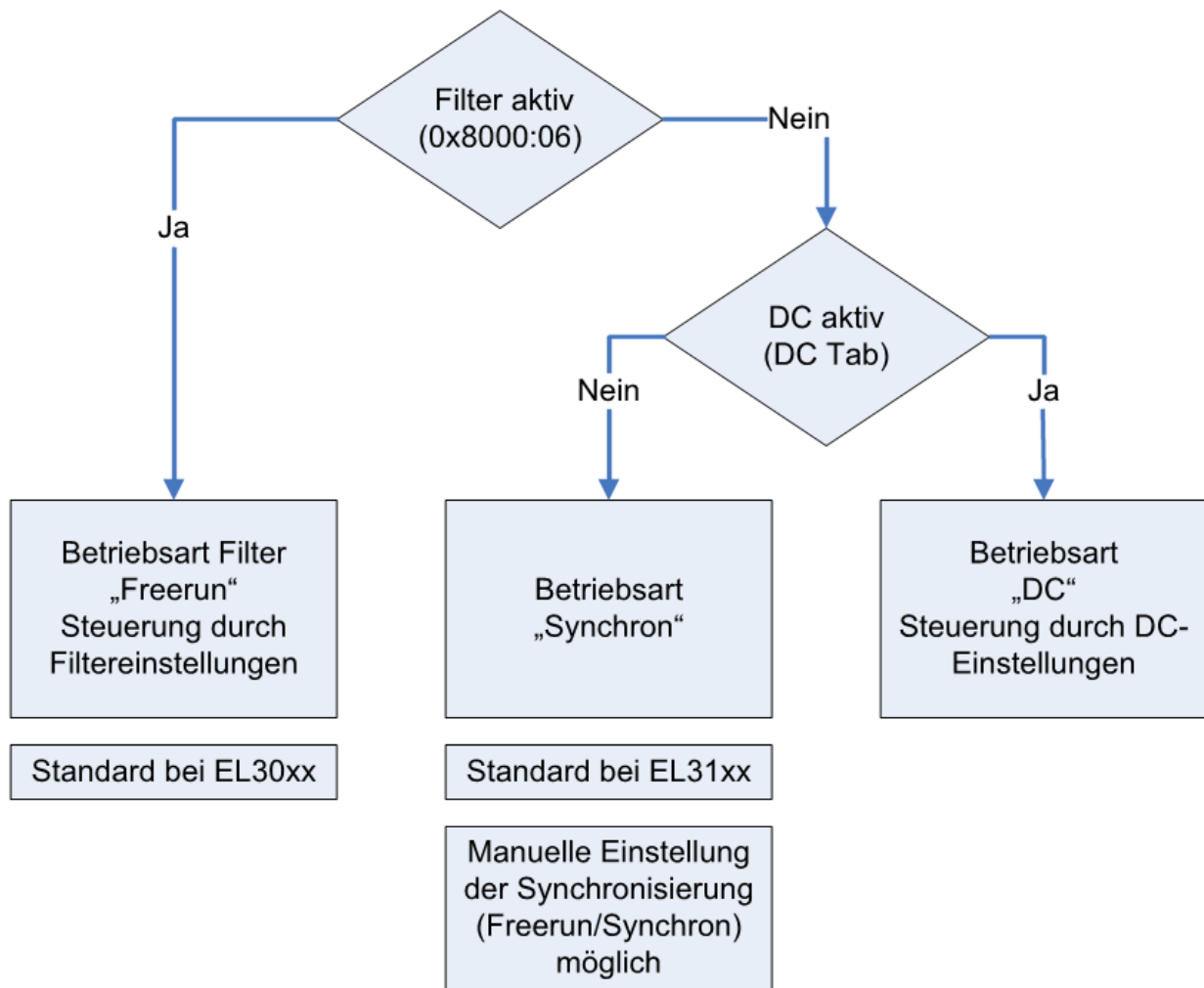


Abb. 192: Abhängigkeit der Betriebsmodi

Durch Aktivieren/Deaktivieren der Filter über den Index wechselt die Klemme zwischen den Betriebsarten Freerun (Filter an) und Synchron. Dies geschieht während die Klemme im OP-Betrieb bleibt. Durch die Umstellung können verlängerte Abtastzeiten sowie Sprünge in den Prozessdaten auftreten, bis die Filter eingeschwingen sind.

Der DC-Betrieb kann nur bei abgeschalteten Filtern verwendet werden. Ebenso ist es nicht möglich, die Filter im DC-Betrieb einzuschalten. Der DC-Betrieb wird über den Reiter "DC" im TwinCAT System Manager parametrierd.

Die für die EL30xx empfohlenen Betriebsmodi definieren sich über die Klemmeneinstellungen. Einstellparameter sind:

Parameter	Erklärung
Analogwert Filter (Index:0x8000:06)	Über das CoE-Verzeichnis können Filter für alle Kanäle gleichzeitig eingeschaltet und parametrierd werden.
FastOp-Mode "CoE" (Index: 0x1C33:01 [▶ 256], Bit 15)	Deaktivierung der Bearbeitung des CoE-Verzeichnis bewirkt eine höhere mögliche Updatefrequenz.
Synchronisierungs Mode (Index:0x1C33:01 [▶ 256], Bit 0)	Auswahl der Grundbetriebsart: freilaufend oder Frame-getriggert. Die EL30xx verfügen über keinen Distributed Clocks-Modus

Bestimmte analoge Ein- und Ausgangsklemmen von Beckhoff verfügen im Filter-Off-Betrieb über den sog. Fast Mode - durch eine Reduzierung der übertragenen Kanaldaten über die PDO-Auswahl konnte eine schnellere Analogwertverarbeitung erreicht werden, da eine geringere Verarbeitungszeit für Analogwertgewinnung und -verarbeitung benötigt wurde. Dies ist z. B. bei den EL31xx und EL41xx der Fall. Die EL30xx verfügen über diesen Modus nicht.

Die Betriebsmodi der EL30xx/EL31xx lauten:

Modus	1 (default)	2	3	4	5	6
Filter (Index: 0x8000:06)	On (default.: 50 Hz FIR)	Off				
Distributed Clocks-Betrieb	Off					On
Möglich in EL30xx	x	x	x	x	x	
Möglich in EL31xx	x	x	x	x	x	x
Defaulteinstellung für	EL30xx				EL31xx	
Synchronisation Mode (Index: 0x1C33:01, Bit 0+1)	0: FreeRun (default)	0: FreeRun (default)		1: Frame Triggered (SM3 inputs)		3: DC-mode
FastOp-Mode "CoE" (Index: 0x1C33:01, Bit 15)	Off (default)	Off (default)	On	Off (default)	On	Off (default) (FastOp Mode im DC nicht möglich)
StartUp Eintrag Index 0x1C33:01	0x0000	0x0000	0x8000	0x0001	0x8001	
Aktualisierungsrate	abhängig von Filtereinstellung, Klemmenintern automatisch eingestellt siehe nachfolgende Werte			EtherCAT Zykluszeit, wenn untere einstellungsabhängige Grenze nicht unterschritten wird. Typ. Grenze siehe nachfolgende Werte. Ein Betrieb mit schnellerem EtherCAT Zyklus ist möglich, allerdings liefert die EL30xx dann nicht mehr in jedem Zyklus neue Daten.		EtherCAT Zykluszeit, wenn untere einstellungsabh ängige Grenze nicht unterschritten wird.
typ. data update time (EL30x1)	50 Hz FIR: typ. 625 µs	< 600 µs	< 500 µs			
typ. data update time (EL30x2)	60 Hz FIR: typ. 520 µs					
typ. data update time (EL30x4)	IIR: typ. 1 ms					
typ. data update time (EL30x8)	50 Hz FIR: typ. 1.25 ms 60 Hz FIR: typ. 1 ms IIR: typ. 1 ms	< 1,1 ms	< 1 ms			
Hinweis	Sobald Filtern aktiviert wird, wird unabhängig von anderen Einstellungen "FreeRun" = An und "FastOp-Mode" = Aus in der EL30xx eingestellt.					Die Hinweise zur min. EtherCAT Zykluszeit im DC-mode sind zu beachten

● Kombinationen Filter, FastOp-Mode und Synchronisation Mode



Andere Kombinationsmöglichkeiten aus Filter, FastOp-Mode und Synchronisation Mode werden ausdrücklich nicht empfohlen.

Filter

Die Filter der EL30xx/EL31xx werden über den CoE Index 0x8000:15 ein- bzw. abgestellt.

● Einstellung der Filtereigenschaften über Index 0x8000:15



Die Filterfrequenzen werden für alle Kanäle der Klemmen EL30xx zentral über den Index 0x8000:15 (Kanal 1) eingestellt. Alle anderen entsprechenden Indizes 0x80n0:15 haben keine Parametrierungsfunktion! Bei der aktuellsten Firmware (siehe [Status-Tabelle](#) [▶ 497]) wird eine EtherCAT-konforme Fehlermeldung zurückgegeben, wenn die Filter-Eigenschaften der weiteren Kanäle (Index 0x80n0:06, 0x80n0:15) gesetzt werden.

Synchronisation & FastOp-Mode

Der Synchronisierungs- und der Standard/FastMode werden über einen 16 Bit StartUp-Eintrag auf den CoE Index [0x1C33:01](#) [[▶ 256](#)] im Übergang PREOP --> SAFEOP eingestellt. Sie können somit nur durch Aktivierung und einen EtherCAT-Neustart umgestellt werden.

Der Erfolg von Parameterveränderungen auf die IO-Updatezeit kann durch Kontrolle von "TxPDO Toggle" überwacht werden.

Synchronisierungsmodus	FreeRun (Default)	FrameTriggered SM2: Synchron with SM2 Event
Einstellung	LSB (niedrigstes Bit) im 16 Bit Eintrag Index 0x1C33:01 löschen Index 0x1C33:01 [▶ 256], Bit 0 = 0 z. B. 0x1C33:01 = 0000 _{hex}	LSB (niedrigstes Bit) im 16 Bit Eintrag Index 0x1C33:01 setzen Index 0x1C33:01 [▶ 256], Bit 0 = 1 z. B. 0x1C33:01 = 0001 _{hex} Eintrag StartUp-Liste nicht vergessen!
Auswirkung	Der Ablauf der klemmeninternen Berechnungen und CoE-Bearbeitungen wird nach einem Durchlauf automatisch neu gestartet - der Betrieb ist freilaufend. Die IO-Updatezeit ist unabhängig von der EtherCAT Zykluszeit. Diese Betriebsart ist in Verbindung mit Filtern nötig, die filterabhängige Rechenzeiten benötigen.	Der Ablauf der klemmeninternen Berechnungen und CoE-Bearbeitungen wird nach einem Durchlauf durch das nächste Kommunikationsevent des SyncManager2 (Eingänge/Inputs) gestartet, also durch den nächsten EtherCAT Zyklus. Die EL30xx arbeitet im Fast-Mode mit der Zykluszeit der Anwendung und liefert in jedem Zyklus einen aktuellen Messwert, solange die typische data update time [▶ 232] nicht unterschritten wird. Wird die EL30xx schneller betrieben <ul style="list-style-type: none"> • zählt im CoE das Objekt 0x1C33:0C [▶ 256] hoch. • toggelt das Prozessdatum "TxPDO Toggle" nicht mehr in jedem IO-Zyklus Filter sind in dieser Betriebsart nicht möglich.

FastOp-Mode	Aus (Default)	An
Einstellung	15. Bit im 16 Bit Eintrag Index 0x1C33:01 löschen Index 0x1C33:01 [▶ 256], Bit 15 = 0 z. B. 0x1C33:01 = 0000 _{hex}	15. Bit im 16 Bit Eintrag Index 0x1C33:01 setzen Index 0x1C33:01 [▶ 256], Bit 15 = 1 z. B. 0x1C33:01 = 8000 _{hex}
Auswirkung	Normaler Betrieb der EL30xx	Die Unterstützung für das online CoE-Verzeichnis wird abgeschaltet. Dadurch kann die Berechnungs- und Updatezeit für neue Analogwerte verkürzt werden.

Beispiel:

Der SM2-Modus wird durch folgenden Eintrag im Übergang P-->S in die StartUp-Liste aktiviert:

General EtherCAT Process Data Startup CoE - Online Online					
Transiti...	Protocol	Index	Data	Comment	
<PS>	CoE	0x1C12:00	0x00 (0)	clear sm pdos (0x1C...	
<PS>	CoE	0x1C13:00	0x00 (0)	clear sm pdos (0x1C...	
<PS>	CoE	0x1C13:01	0x1A00 (6656)	download pdo 0x1C1...	
<PS>	CoE	0x1C13:00	0x01 (1)	download pdo 0x1C1...	
PS	CoE	0x1C33:01	0x0001 (1)	Sync mode	

Abb. 193: modifizierte StartUp-List

HINWEIS**FastOp-Mode und CoE**

Wenn der FastOp-Mode angeschaltet ist, ist das CoE-Interface ab dem Slave-State SAFEOP deaktiviert. Es ist zur Betriebszeit/online keine CoE-Parametrierung der EL30xx mehr möglich, weder über die Steuerung noch den System Manager. Die EL30xx arbeitet dann mit den CoE-Einstellungen, die sie zuletzt gespeichert hat. Sollen noch weitere CoE-Einstellungen (z. B. Filter oder Limits) vorgenommen werden, müssen diese deshalb ebenfalls im Übergang P-->S in der StartUpliste eingetragen werden. Der FastOp-Mode muss durch einen Eintrag "00" auf den Index [0x1C33:01](#) [[▶ 256](#)] in der Startup-Liste deaktiviert werden - diese Änderung ist erst nach dem nächsten EtherCAT-Neustart (wobei die StartUp-Liste ausgeführt wird) aktiv.

CoE StartUp-Liste

i Einträge in der StartUpliste werden erst zum angegebenen EtherCAT-Statuswechsel ausgeführt, wenn die Konfiguration *.tsm z. B. mit dem Button Aktiviert Konfiguration (Abb. Button "Aktiviert Konfiguration") aktiviert wurde!



Abb. 194: Button "Aktiviert Konfiguration"

6.4.5 Datenstrom und Korrekturberechnung

Im unteren Flussdiagramm (Abb. *Darstellung des Datenstroms EL30xx*) ist der Datenstrom der EL30xx (Verarbeitung der Rohdaten, sowie die Überprüfung und Korrektur der Prozessdaten beim Erreichen der Grenzwerte) anschaulich dargestellt.

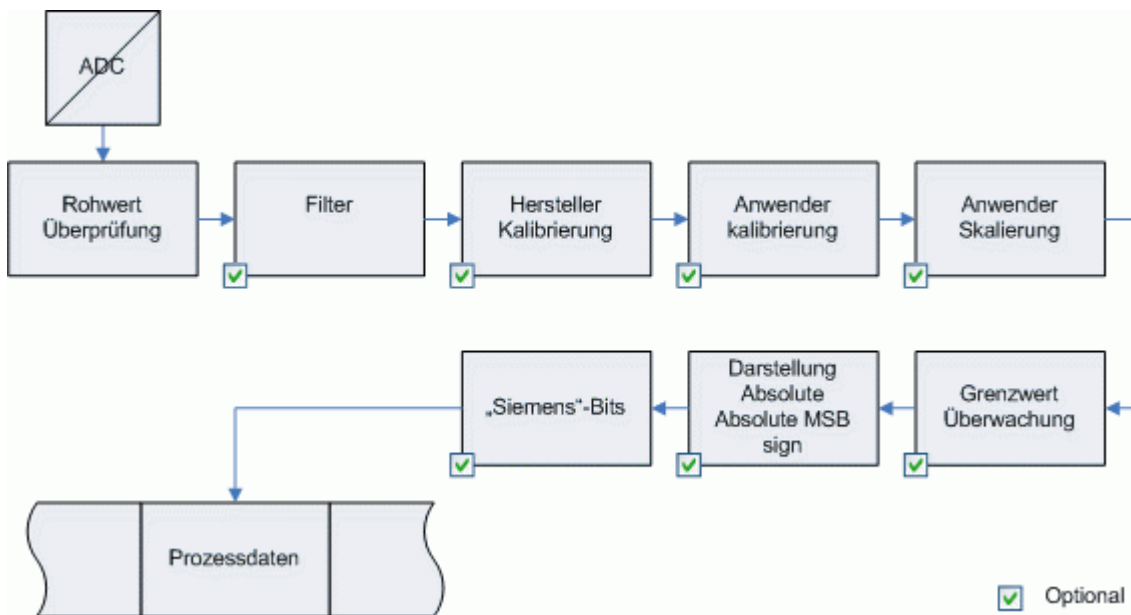


Abb. 195: Darstellung des Datenstroms EL30xx

Die Korrekturberechnung von den Rohwerten zu den Ausgabewerten beim Überschreiten der Grenzbereiche wird in den Abbildungen:

[Datenfluss mit Korrekturberechnung EL300x \[► 235\]](#)

[Datenfluss mit Korrekturberechnung EL301x, EL304x \[► 236\]](#)

[Datenfluss mit Korrekturberechnung EL302x, EL305x \[► 236\]](#)

[Datenfluss mit Korrekturberechnung EL306x \[► 236\]](#)

dargestellt.

EL300x

+/- 10 V

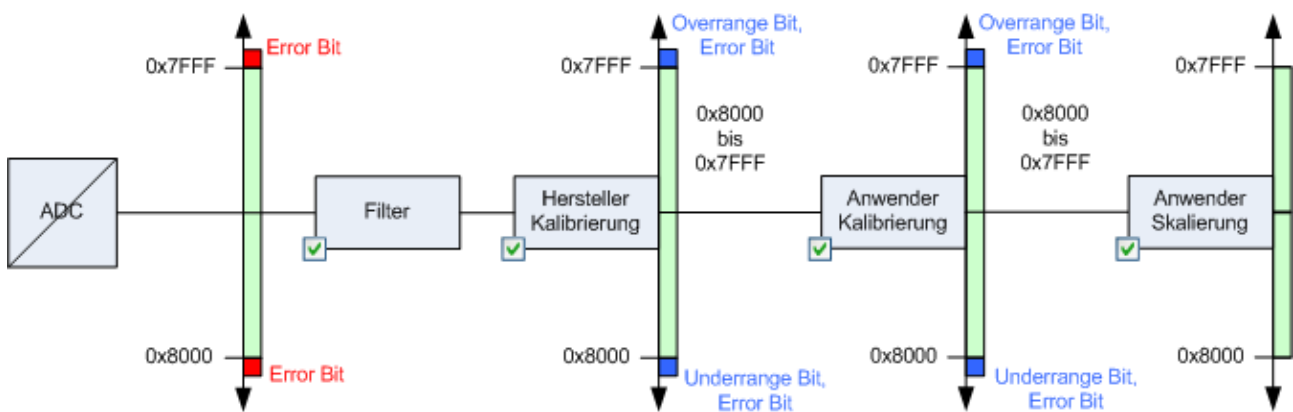
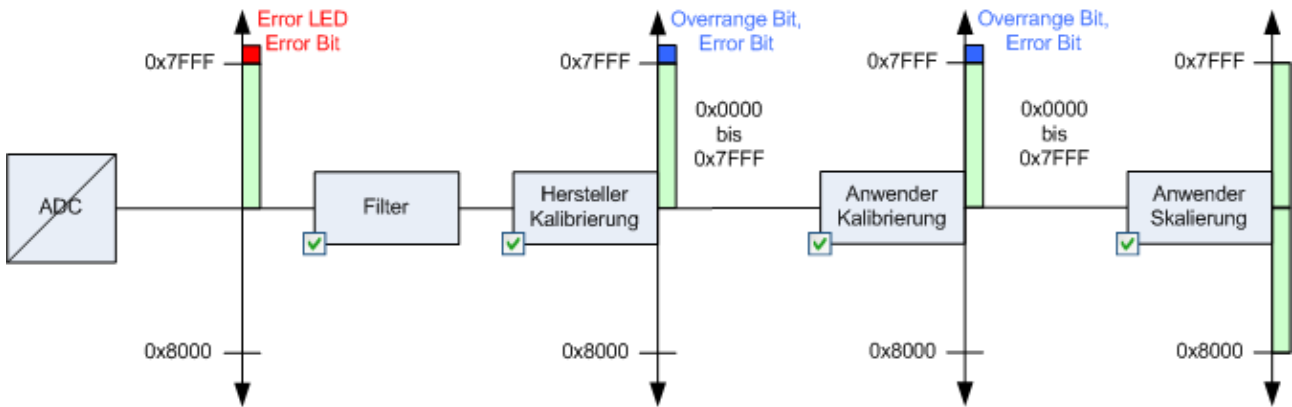


Abb. 196: Datenfluss mit Korrekturberechnung EL300x

EL301x, EL304x

0...20 mA

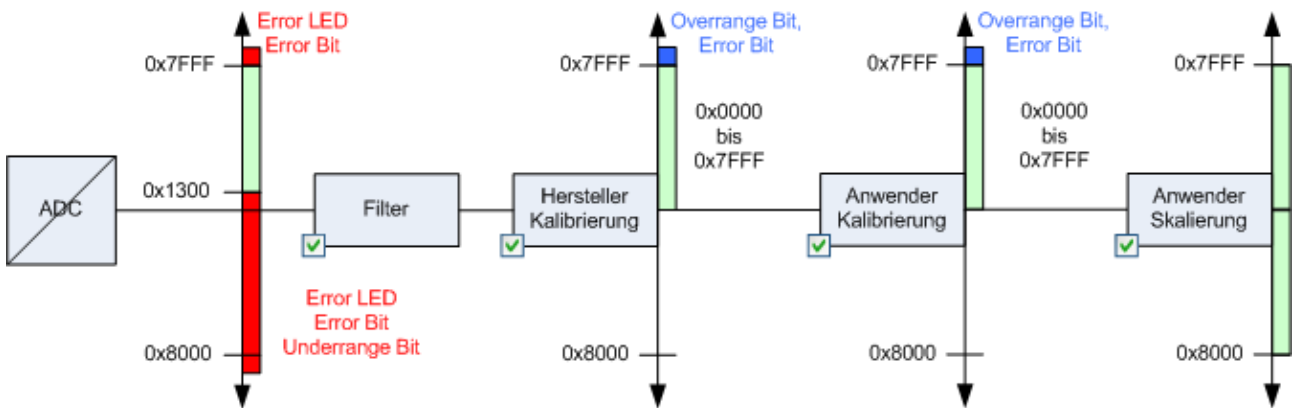


Funktion Optional, z.T Standardmäßig aktiv

Abb. 197: Datenfluss mit Korrekturberechnung EL301x, EL304x

EL302x, EL305x

4...20 mA

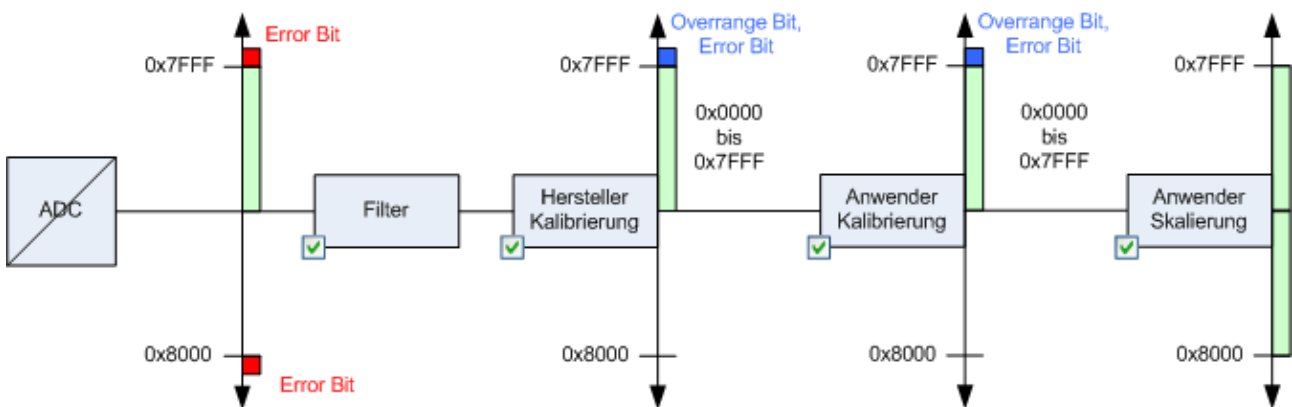


Funktion Optional, z.T Standardmäßig aktiv

Abb. 198: Datenfluss mit Korrekturberechnung EL302x, EL305x

EL306x

0...10 V/0...30 V



Funktion Optional, z.T Standardmäßig aktiv

Abb. 199: Datenfluss mit Korrekturberechnung EL306x

6.4.5.1 Datenstrom und Messbereiche

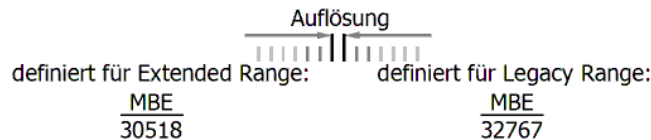
Messbereiche

Die unteren Diagramme zeigen die Ausgabewerte der Messbereiche sowie das Verhalten beim Überschreiten der Grenzbereiche.

EL3072, EL3074 Scaler: Extended Range/ Legacy Range

Die EL3072 bzw. die EL3074 hat die Skalierung (Scaler, AI Advanced settings Objekt 0x80nD:12) "Extended Range" voreingestellt. Diese Skalierungsart erlaubt ein Über- bzw. Unterschreiten des eigentlichen Messbereichs um c.a. 7%. Der technisch nutzbare Bereich liegt also bei -107% bis +107% vom jeweiligen Messbereichsendwert. Beispiel: Messbereichsendwert = ±10 V dann ist der technische Messbereich c.a. -10,7 V...+10,7 V. Der Legacy Range hingegen gibt dabei den herkömmlichen Bereich von -100% bis +100% wieder (z.B. nutzbarer Bereich -10 bis +10 V) und +100% entsprechen hierbei +32767 (-100% -32768).

Für den Extended Range ist bei 16 Bit als 100% der PDO-Wert ±30518 (0x7736) festgelegt worden. Daraus resultierend ergibt sich die Bitbedeutung mit dem (vom Anwender ausgewählten Messbereich) Messbereichsendwert (MBE) wie folgt:



Nachfolgend sind die zu allen Messbereichen zugehörigen Diagramme dargestellt:

Messbereich ±10 V (Bipolar):

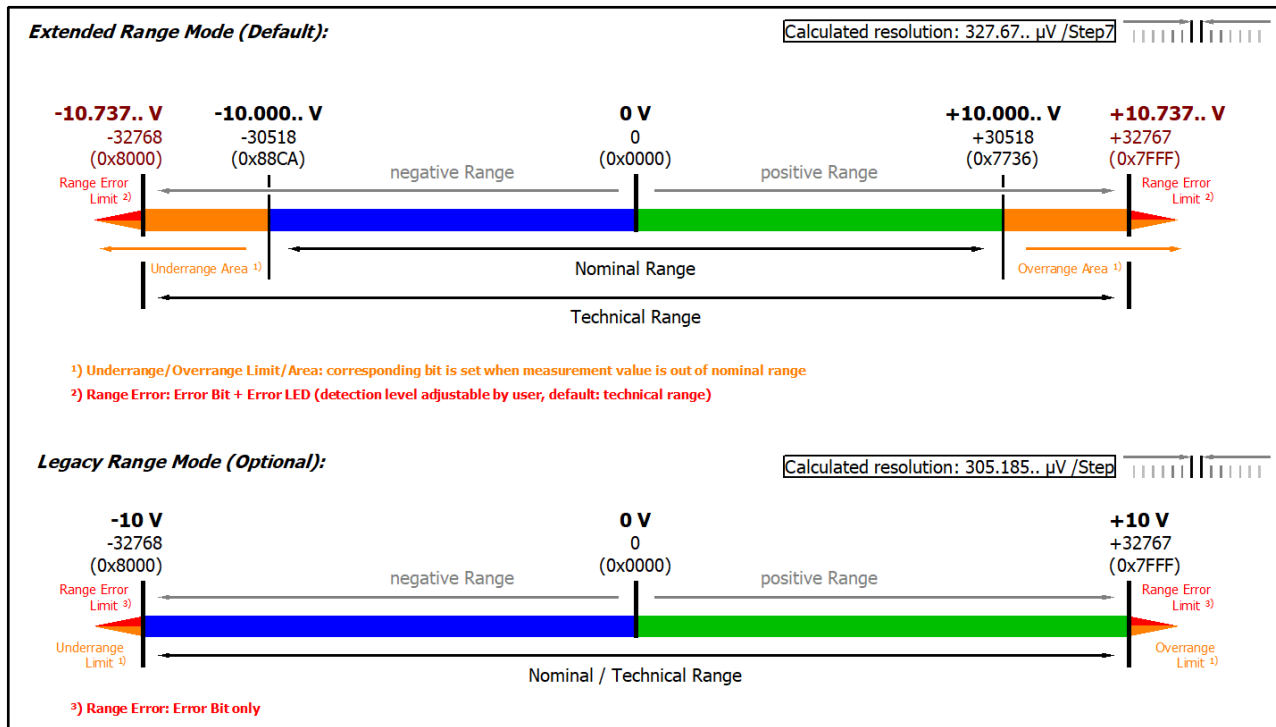
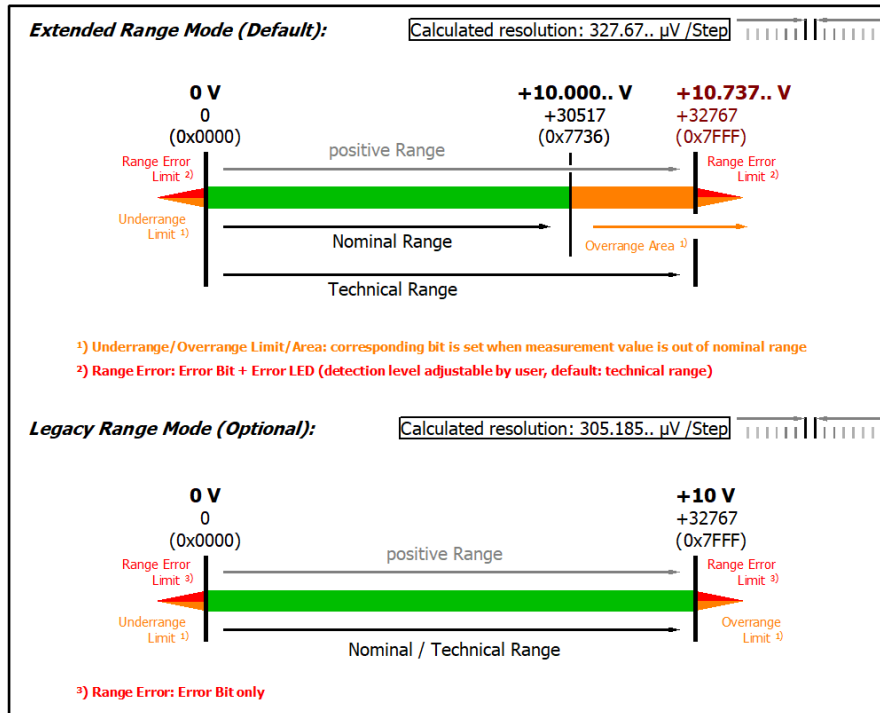


Abb. 200: EL3072, EL3074; Messbereich -10...+10 V

Messbereich 0...10 V (Unipolar):



Technical note: The detection level for underrange and range error of 0 value area is located at -0.1 V (-1% of the full scale value). This has been configured to prevent a misleading setting of the error bit. The process data value don't undercuts 0x0000 then.

Abb. 201: EL3072, EL3074; Messbereich 0...10 V

Messbereich ± 20 mA (Bipolar):

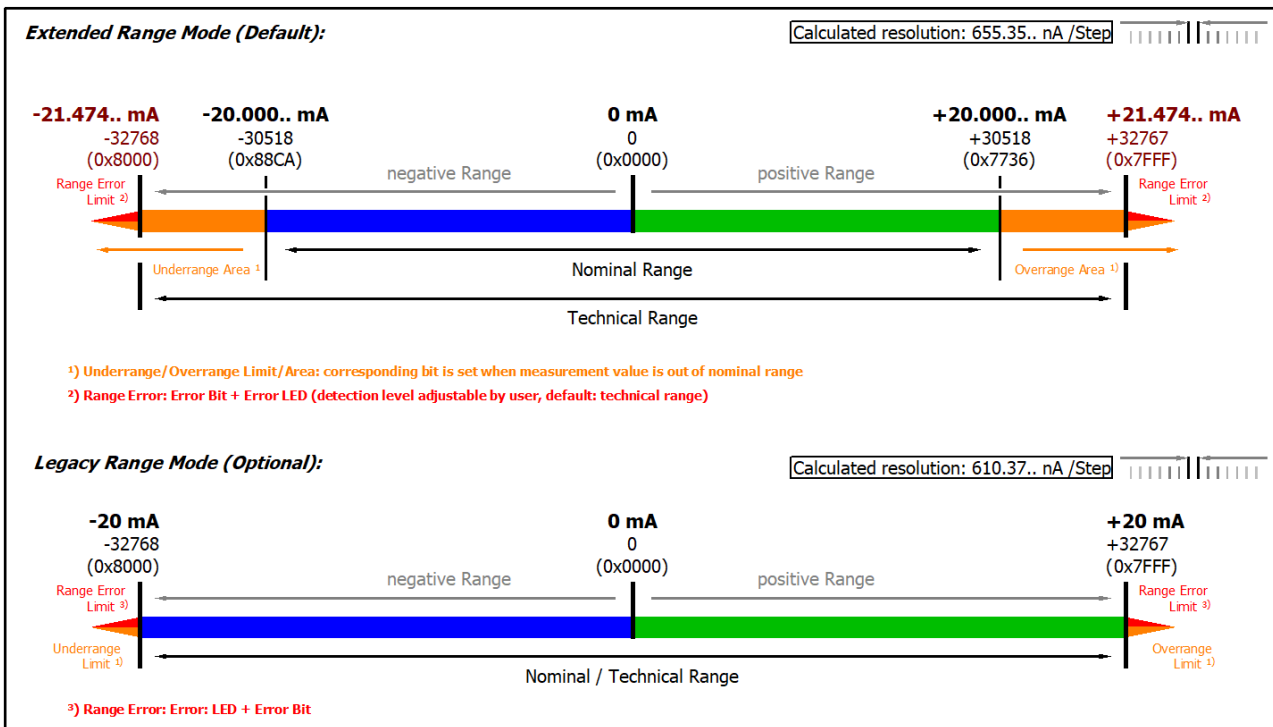
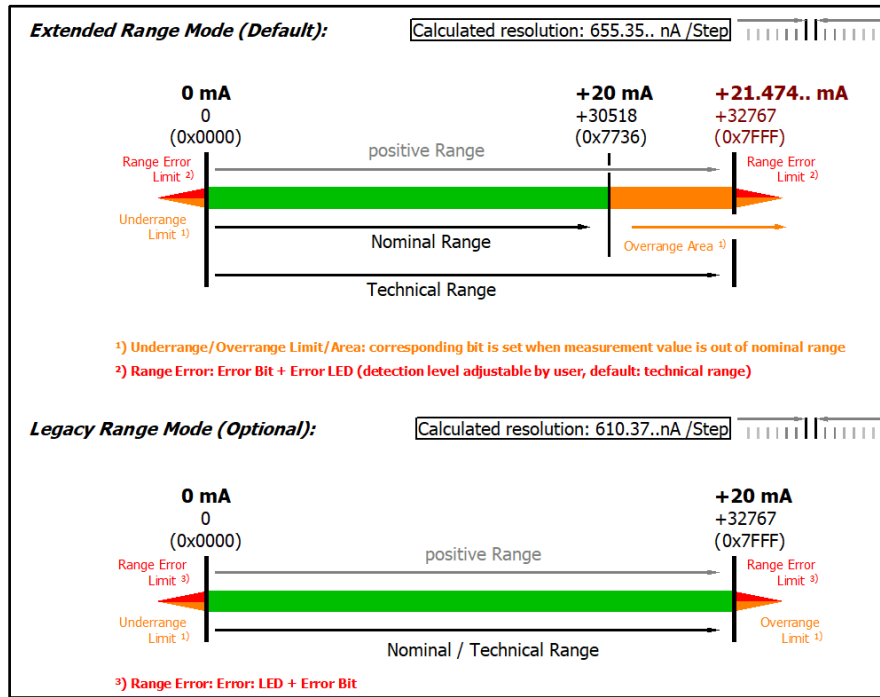


Abb. 202: EL3072, EL3074; Messbereich -20...+20 mA

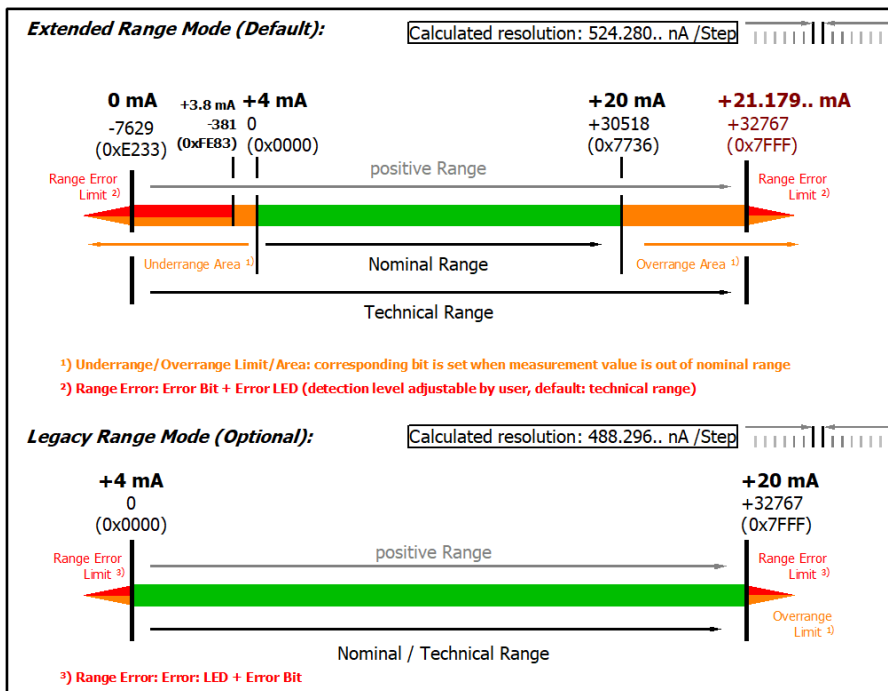
Messbereich 0...20 mA (Stromschleife):



Technical note: The detection level for underrange and range error of 0 value area is located at -0.2 mA (-1% of the full scale value). This has been configured to prevent a misleading setting of the error bit. The process data value don't undercuts 0x0000 then.

Abb. 203: EL3072, EL3074; Messbereich 0...20 mA

Messbereich 4...20 mA (Stromschleife):



Technical note: The detection level for underrange and range error of 0 value area is located at 3.8 mA (-1% of the FSV full scale vale). This has been configured to prevent a misleading setting of the error bit.

Abb. 204: EL3072, EL3074; Messbereich 4...20 mA

Messbereich 4...20 mA, NAMUR NE43 (Stromschleife):

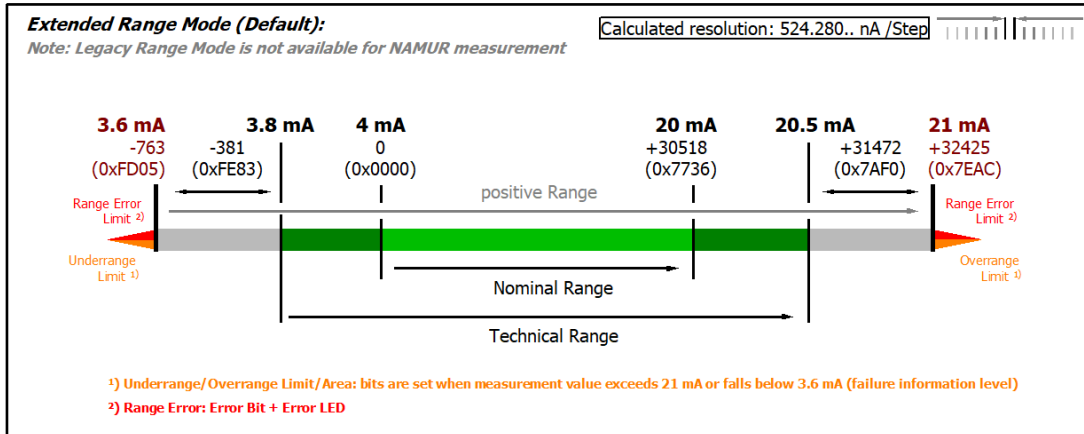


Abb. 205: EL3072, EL3074; Messbereich 4...20 mA (NAMUR NE43)

6.4.6 Unterschreitung und Überschreitung des Messbereiches (Underrange, Overrange), Index 0x60n0:02, 0x60n0:03

Underschreitung:

Index 0x60n0:01 und Index 0x60n0:07 (Underrange- und Error-Bit) werden gesetzt. Zeigt an, dass der Ausgabewert unter -256 (ca. 0,8 % vom Endwert; -32767 bei bipolaren Klemmen) liegt. Der Ausgabewert wird auf 0 (-32768) begrenzt. Bei bipolaren Klemmen wird Underrange auch gesetzt, wenn der ADC den unteren Grenzwert ausgibt.

Überschreitung:

Index 0x60n0:02 und Index 0x60n0:07 (Overrange- und Error-Bit) werden gesetzt. Zeigt an, dass der Ausgabewert über 32767 (7FFF_{hex}) liegt. Der Ausgabewert wird auf 32767 begrenzt. Overrange wird auch gesetzt, wenn der ADC den oberen Grenzwert ausgibt.

Die Error-LED leuchtet, wenn das Error-Bit gesetzt ist.

i Error-Bit (Index 0x60n0:07)

Das Error-Bit zeigt an, dass ein Overrange oder Underrange vorliegt. Bei den EL305x Klemmen (4...20 mA Versionen) wird ein Overrange oder das Unterschreiten von ca. 3,5 mA angezeigt.

6.4.7 Berechnung der Prozessdaten

Berechnung der Prozessdaten

Der bei Beckhoff historisch begründete Begriff „Kalibrierung“ wird hier verwendet, auch wenn er nichts mit Abweichungsaussagen eines Kalibrierungszertifikates zu tun hat. Es werden hier faktisch die hersteller- oder kundenseitigen Abgleichdaten/Justagedaten beschrieben die das Gerät im laufenden Betrieb verwendet um die zugesicherte Messgenauigkeit einzuhalten.

Die Klemme nimmt permanent Messwerte auf und legt die Rohwerte ihres A/D-Wandlers ins ADC raw value-Objekt `0x80nE:01` [▶ 252]. Nach jeder Erfassung des Analogsignals erfolgt die Korrekturberechnung mit den Hersteller- und Anwender Abgleichdaten sowie der Anwenderskalierung wenn diese aktiviert sind (s. folgendes Bild).

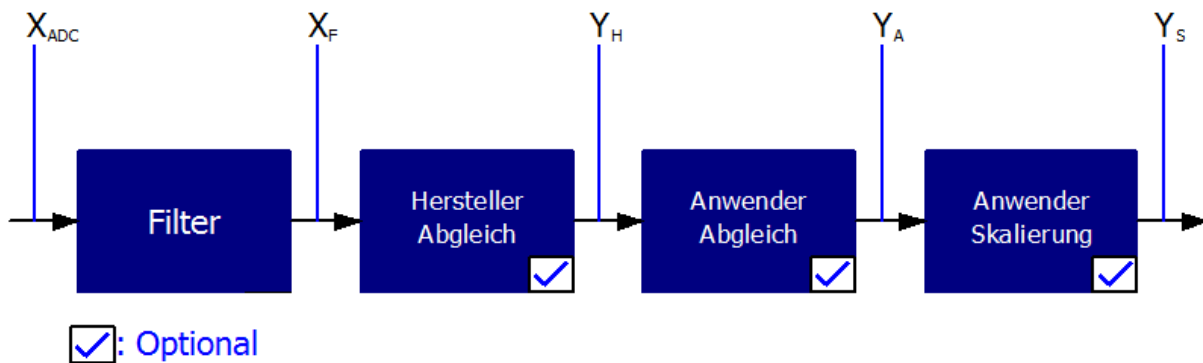


Abb. 206: Berechnung der Prozessdaten

Berechnung	Bezeichnung
X_{ADC}	Ausgabe des A/D Wandlers
X_F	Ausgabe Wert nach dem Filter
$Y_H = (X_{ADC} - B_H) \times A_H \times 2^{-14}$	Messwert nach Hersteller-Abgleich,
$Y_A = (Y_H - B_A) \times A_A \times 2^{-14}$	Messwert nach Hersteller- und Anwender -Abgleich
$Y_S = Y_A \times A_S \times 2^{-16} + B_S$	Messwert nach Anwender-Skalierung

Tab. 1: Legende

Name	Bezeichnung	Index
X_{ADC}	Ausgabe Wert des A/D Wandlers	<code>0x80nE:01</code> [▶ 252]
X_F	Ausgabe Wert nach dem Filter	-
B_H	Offset der Hersteller-Abgleich (nicht veränderbar)	<code>0x80nF:01</code> [▶ 252]
A_H	Gain der Hersteller-Abgleich (nicht veränderbar)	<code>0x80nF:02</code> [▶ 252]
B_A	Offset der Anwender-Abgleich (aktivierbar über Index <code>0x80n0:0A</code> [▶ 251])	<code>0x80n0:17</code> [▶ 251]
A_A	Gain der Anwender-Abgleich (aktivierbar über Index <code>0x80n0:0A</code> [▶ 251])	<code>0x80n0:18</code> [▶ 251]
B_S	Offset der Anwender-Skalierung (aktivierbar über Index <code>0x80n0:01</code> [▶ 251])	<code>0x80n0:11</code> [▶ 251]
A_S	Gain der Anwender-Skalierung (aktivierbar über Index <code>0x80n0:01</code> [▶ 251])	<code>0x80n0:12</code> [▶ 251]
Y_S	Prozessdaten zur Steuerung	-



Messergebnis

Die Genauigkeit des Ergebnisses kann sich verringern, wenn durch eine oder mehrere Multiplikationen der Messwert kleiner als 32767 / 4 beträgt.

6.4.8 Einstellungen

6.4.8.1 FIR- und IIR-Filter

Filter

Die Klemmen EL30xx sind mit einem digitalen Filter ausgestattet, das je nach Einstellung die Charakteristik eines Filter mit endlicher Impulsantwort (**Finite Impulse Response filter, FIR-Filter**) oder eines Filter mit unendlicher Impulsantwort (**Infinite Impulse Response filter, IIR-Filter**), annehmen kann. Der Filter kann auch deaktiviert werden.

● **Einstellung der Filtereigenschaften über Index 0x8000:15**

i Die Filterfrequenzen werden für alle Kanäle der Klemmen EL30xx zentral über den Index 0x8000:15 (Kanal 1) eingestellt. Die entsprechenden Indizes 0x80n0:15 der weiteren Kanäle haben keine Parametrierungsfunktion.

FIR-Filter

Das Filter arbeitet als Notch-Filter (Kerbfilter) und bestimmt die Wandlungszeit der Klemme. Es wird über den Index 0x8000:15 parametrierung. Je höher die Filterfrequenz, desto schneller ist die Wandlungszeit. Es steht ein 50 Hz und ein 60 Hz Filter zur Verfügung.

Kerbfilter bedeutet, dass das Filter bei der genannten Filterfrequenz und Vielfachen davon Nullstellen (Kerben) im Frequenzgang hat, diese Frequenzen also in der Amplitude dämpft.

Das FIR-Filter arbeitet als nicht-rekursives Filter, das über die Parametrierung des Objektes 0x8000:15 eingestellt werden kann.

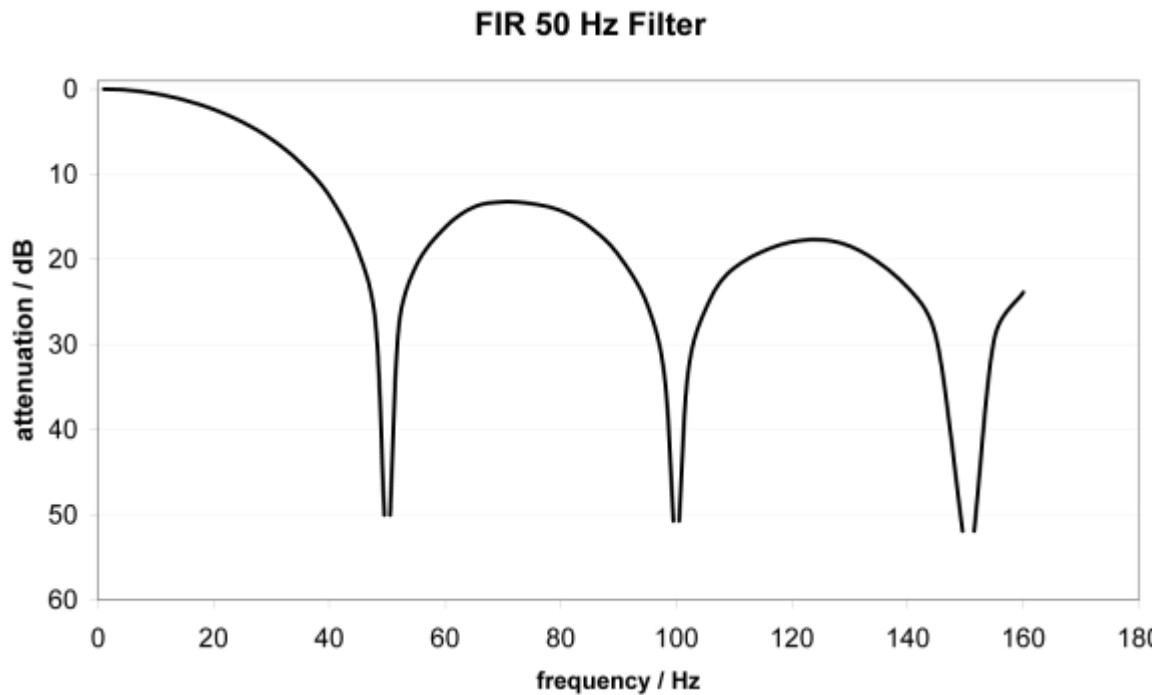


Abb. 207: typ. Dämpfungskurve Notch-Filter bei 50 Hz

Tab. 2: Filterdaten FIR - Filter (1 - 4 kanalige Klemmen)

Filter	Dämpfung	Grenzfrequenz (-3 dB)
50 Hz FIR	> 50 dB	22 Hz
60 Hz FIR	> 40 dB	26 Hz

Tab. 3: Filterdaten FIR - Filter (8 kanalige Klemmen)

Filter	Dämpfung	Grenzfrequenz (-3 dB)
50 Hz FIR	> 50 dB	23 Hz
60 Hz FIR	> 50 dB	27 Hz

IIR-Filter

Das Filter mit IIR-Charakteristik ist ein zeitdiskretes, lineares, zeitinvariantes Filter, welches in 8 Leveln eingestellt werden kann (Level 1 = schwaches rekursives Filter, bis Level 8 = starkes rekursives Filter).

Der IIR kann als gleitende Mittelwertberechnung nach einem Tiefpass verstanden werden.

Durch den Synchronisierungsmodus *FreeRun* arbeitet der IIR-Filter mit 500 µs (1, 2 oder 4 Kanäle) bzw. 1 ms (8 Kanäle) interner Zykluszeit.

Tab. 4: Filterdaten IIR - Filter

IIR - Filter	Grenzfrequenz bei klemmeninterner Zykluszeit 1 ms (-3 dB)
IIR 1	168 Hz
IIR 2	88 Hz
IIR 3	43 Hz
IIR 4	21 Hz
IIR 5	10,5 Hz
IIR 6	5,2 Hz
IIR 7	2,5 Hz
IIR 8	1,2 Hz

Wandlungszeit & FIR- und IIR-Filter, Index 0x80n0:06

Die typ. Wandlungszeit und Triggermodus ist abhängig von

- der gewählten Filtereinstellung (default: 50 Hz)
- der Einstellung im CoE-Register [0x1C33:01](#) [► 256]
 - durch manuelles Parametrieren im Systemmanager. **ACHTUNG:** Vorgenommene Änderungen in die StartUp-Liste eintragen!
 - durch die StartUp-Liste als automatischer Parameterdownload während der EtherCAT-Startphase. **ACHTUNG:** Einträge werden erst nach Aktivieren der Konfiguration ausgeführt!

Die Wandlungszeit ist der Zeitabstand, in dem die EL30xx einen neuen Messwert zur Verfügung stellt. Ein neuer Messwert wird durch Toggeln von "TxPDO Toggle" (Index 0x60n0:10) angezeigt.

6.4.8.2 Kalibrierung

Der bei Beckhoff historisch begründete Begriff „Kalibrierung“ wird hier verwendet, auch wenn er nichts mit Abweichungsaussagen eines Kalibrierungszertifikates zu tun hat. Es werden hier faktisch die hersteller- oder kundenseitigen Abgleichdaten/Justagedaten beschrieben die das Gerät im laufenden Betrieb verwendet um die zugesicherte Messgenauigkeit einzuhalten.

Anwender-Skalierung, Index 0x80n0:01

Die Freigabe der Anwender-Skalierung erfolgt über den Index 0x80n0:01. Die Parametrierung erfolgt über die Indizes

- 0x80n0:11
Offset Anwender Skalierung
- 0x80n0:12
Gain Anwender Skalierung

Hersteller-Abgleich, Index 0x80n0:0B

Die Freigabe des Hersteller-Abgleichs erfolgt über den Index 0x80n0:0B. Die Parametrierung erfolgt über die Indizes

- 0x80nF:01
Offset (Herstellerabgleich)
- 0x80nF:02
Gain (Herstellerabgleich)

● Hersteller Kalibrierung
I

Der Hersteller behält sich die Grundkalibrierung der Klemmen vor. Die Hersteller-Kalibrierung ist daher nicht veränderbar.

Anwender-Abgleich, Index 0x80n0:17, 0x80n0:18

Die Freigabe des Anwender-Abgleichs erfolgt über den Index 0x80n0:0A. Die Parametrierung erfolgt über die Indizes

- 0x80n0:17
Anwender Offset Abgleich
- 0x80n0:18
Anwender Gain Abgleich

6.4.8.3 Limit, Swap Limit

Limit 1 und Limit 2, Index 0x80n0:13, Index 0x80n0:14

Beim Über- bzw. Unterschreiten der Werte, die in den Indizes 0x80n0:13 und 0x80n0:14 eingegeben werden können, werden die Bits in den Indizes 0x60n0:03 und 0x60n0:05 entsprechend gesetzt (siehe unteres Beispiel). Zur Aktivierung der Grenzwertüberwachung dienen die Indizes 0x80n0:07 bzw. 0x80n0:08.

Ausgabe Limit n (2 Bit):

- 0: nicht aktiv
- 1: Wert ist kleiner als Grenzwert
- 2: Wert ist größer als Grenzwert
- 3: Wert ist gleich dem Grenzwert

● Limit-Auswertung
I

Die Limit-Auswertung geht von einer Signed-Darstellung aus. Die Umrechnung in die gewünschte Darstellung (Index 0x80n0:02) erfolgt erst nach der Limit-Auswertung.

Swap Limit Index 0x80n0:0E

Durch *SwapLimitBits* in Index 0x80n0:0E kann die Limit-Funktion invertiert werden.

Ausgabe n (2 Bit):

Einstellung <i>SwapLimitBits</i>	Wert
FALSE (Default-Einstellung)	<ul style="list-style-type: none"> • 0: nicht aktiv • 1: Wert < Grenzwert • 2: Wert > Grenzwert • 3: Wert = Grenzwert
TRUE	<ul style="list-style-type: none"> • 0: nicht aktiv • 1: Wert > Grenzwert • 2: Wert < Grenzwert • 3: Wert = Grenzwert

Die Swap Limit Funktion („Swap limit bits“, CoE-Objekt 0x80n0:0E) ist verfügbar nach unten stehender Tabelle

Klemme	Swap Limit Funktion ab
EL300x	Firmware 05, Rev. EL300x-000-0018
EL301x, EL302x	Firmware 01, Rev. EL301x-0000-0016 Firmware 01, Rev. EL302x-0000-0016
EL3041, EL3042, EL3042-0017	Firmware 05, Rev. EL3041-0000-0017 Firmware 05, Rev. EL3042-xxxx-0017
EL3044, EL3048	Firmware 06, Rev. EL3044-000-0017 Firmware 06, Rev. EL3048-000-0017
EL3051, EL3052	Firmware 05, Rev. EL3051-000-0017 Firmware 05, Rev. EL3052-000-0017
EL3054, EL3058	Firmware 06, Rev. EL3054-000-0017 Firmware 06, Rev. EL3058-000-0017
EL3061, EL3062	Firmware 04, Rev. EL3061-000-0017 Firmware 04, Rev. EL3061-000-0017
EL3064, EL3068	Firmware 06, Rev. EL3064-000-0017 Firmware 06, Rev. EL3068-000-0017
EL3072, EL3074	Firmware 02, Rev. EL3072-0000-0016 Firmware 02, Rev. EL3074-0000-0016

Beispiel für EL3062:

Kanal 1; Limit 1 und Limit 2 enabled, Limit 1 = 2,8 V, Limit 2 = 7,4 V, Darstellung: signed integer

Eingabe in Index (Limit 1): 0x8000:13
 $(2,8 \text{ V} / 10 \text{ V}) \times 2^{16} / 2 - 1 = 9.174_{\text{dez}}$

Eingabe in Index (Limit 2): 0x8000:14
 $(7,4 \text{ V} / 10 \text{ V}) \times 2^{16} / 2 - 1 = 24.247_{\text{dez}}$

Ausgabe:

Eingang Kanal 1	Index 0x6000:03	Index 0x6000:05
1.8 V	0x01 _{hex} , (Limit 1, Grenzbereich unterschritten)	0x01 _{hex} , (Limit 2, Grenzbereich unterschritten)
2.8 V	0x03 _{hex} , (Limit 1, Grenzbereich erreicht)	0x01 _{hex} , (Limit 2, Grenzbereich unterschritten)
4.2 V	0x02 _{hex} , (Limit 1, Grenzbereich überschritten)	0x01 _{hex} , (Limit 2, Grenzbereich unterschritten)
8.5 V	0x02 _{hex} , (Limit 1, Grenzbereich überschritten)	0x02 _{hex} , (Limit 2, Grenzbereich überschritten)

● Verlinkung in der PLC mit 2-Bit-Werten



Die Limit-Information besteht aus 2 Bit. Im System Manager kann Limitn mit der PLC oder einer Task verknüpft werden.

- PLC:
 Es gibt in der IEC61131-PLC keinen 2-Bit-Datentyp der mit diesem Prozessdatum 1:1 verlinkt werden kann. Zur Übertragung der Limit-Information definieren Sie deshalb ein Eingangsbyte (z. B. siehe Abb. *Definition Eingangsbyte*), und verlinken Sie den Limit mit dem *VariableSizeMismatch*-Dialog, wie im Kapitel Hinweis zum 1-Byte-Status früherer EtherCAT Klemmen beschrieben.

```
VAR
    byLimit1 AT %I*:BYTE;
END_VAR
```

Abb. 208: Definition Eingangsbyte

- **Zusätzliche Task**
Im System Manager können 2-Bit-Variablen angelegt werden.

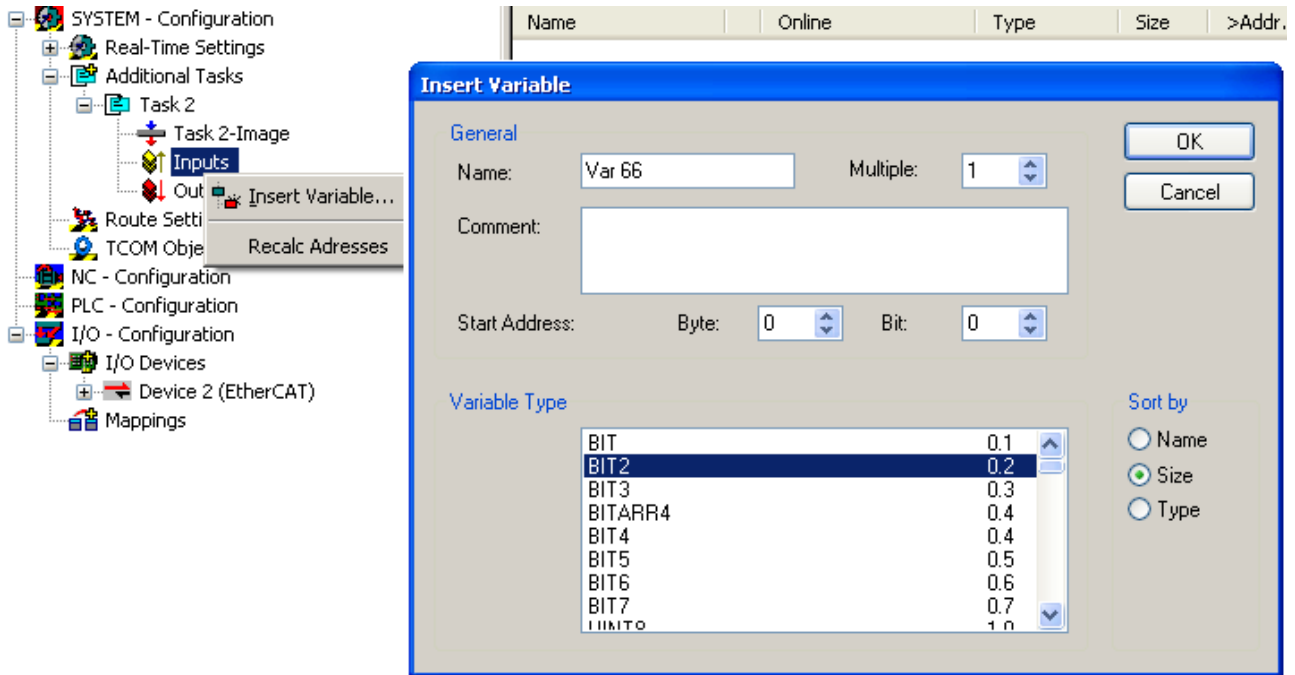


Abb. 209: Verlinkung 2-Bit-Variable mit zusätzlicher Task

6.4.8.4 Darstellung

Darstellung (Presentation), Index 0x80n0:02

Die Ausgabe des Messwertes erfolgt ab Werk in Zweierkomplement-Darstellung (Signed Integer). Index 0x80n0:02 bietet die Möglichkeit zur Veränderung der Darstellungsweise des Messwertes.

Signed Integer-Darstellung

Der negative Ausgabewert wird im Zweierkomplement (negiert + 1) dargestellt. Maximaler Darstellungsbereich bei 16 Bit = -32768 .. +32767_{dez}

Eingangssignal					Wert	
EL300x	EL304x	EL305x	EL306x	EL3062-0030	Dezimal	Hexadezimal
10 V	20 mA	20 mA	10 V	30 V	32767	0x7FFF
5 V	10 mA	12 mA	5 V	15 V	16383	0x3FFF
						0x0001
0 V	0 mA	4 mA	0 V	0 V	0	0x0000
						0xFFFF
-5 V					-16383	0xC001
-10 V					-32768	0x8000

Unsigned Integer-Darstellung

Der Ausgabewert wird mit 15 Bit Auflösung ohne Vorzeichen dargestellt, eine Polaritätserkennung ist also nicht mehr möglich.

Maximaler Darstellungsbereich bei 16 Bit = 0 .. +32767_{dez}

Eingangssignal					Wert	
EL300x	EL304x	EL305x	EL306x	EL3062-0030	Dezimal	Hexadezimal
10 V	20 mA	20 mA	10 V	30 V	32767	0x7FFF
5 V	10 mA	12 mA	5 V	15 V	16383	0x3FFF
						0x0001
0 V	0 mA	4 mA	0 V	0 V	0	0x0000
						0x0001
-5 V					16383	0x3FFF
-10 V					32767	0x7FFF

Absolute value with MSB as sign - Darstellung

Der Ausgabewert wird in der Betrag-Vorzeichendarstellung ausgegeben: MSB=1 (höchstes Bit) bei negativen Werten.

Maximaler Darstellungsbereich bei 16 Bit = -32767 .. +32767_{dez}

Eingangssignal					Wert	
EL300x	EL304x	EL305x	EL306x	EL3062-0030	Dezimal	Hexadezimal
10 V	20 mA	20 mA	10 V	30 V	32767	0x7FFF
5 V	10 mA	12 mA	5 V	15 V	16383	0x3FFF
						0x0001
0 V	0 mA	4 mA	0 V	0 V	0	0x0000
						0x8001
-5 V					[-16383]	0xBFFF
-10 V					[-32767]	0xFFFF

i Darstellungsarten

Die Darstellungsarten "Unsigned Integer" und "Absolute value with MSB as sign" haben bei unipolaren Klemmen keine Funktion; die Darstellung bleibt im positiven Bereich unverändert.

6.4.8.5 Siemens Bits

Siemens Bits, Index 0x80n0:05

Mit Setzen dieses Bits werden auf den niedrigsten 3 Bits Statusanzeigen eingeblendet. Im Fehlerfall "Overrange" bzw. "Underrange" wird Bit 0 gesetzt.

6.4.9 Fehlermeldungen EtherCAT Master

Für die EL30xx spezifische EtherCAT Fehlermeldungen sind

Nummer	Bezeichnung	Erläuterung
0x06090031	ABORT_VALUE_TOO_GREAT	CoE 0x8000:12 (User scale gain größer 0x0007FFFF)
0x06090032	ABORT_VALUE_TOO_SMALL	CoE 0x8000:12 (User scale gain kleiner -0x0007FFFF)
0x08000021	ABORT_DATA_CANNOT_BE_READ_OR_STORED_BECAUSE_OF_LOCAL_CONTROL	CoE 0x80nF:0x Keine Berechtigung zum Schreiben von Herstellerdaten CoE 0x1C33: Inhalte gesperrt weil Filter aktiv

Der Beckhoff TwinCAT EtherCAT Master gibt die Slave-Fehlermeldung nach der ETG Spezifikation in Klartext im Loggerfenster aus:

Server (Port)	Timestamp	Message
(65535)	15.03.2010 17:03:04 1 ms	'Term 5 (EL3002)' (1002) 'PS': CoE ('InitDown' 0x800F:01) - SDO Abort (Data cannot be transferred or stored to the application because of local control.); 0x08000021): 'Calibration offset'.
TCPLC.PlcAux:Task (801)	15.03.2010 17:03:03 132 ms	PLC Download: 610 Symbols, 381 DataTypes
TCPLC.PlcAux:Task (801)	15.03.2010 17:03:03 132 ms	PLC Download: 610 Symbols, 381 DataTypes
TwinCAT System (10000)	15.03.2010 17:02:58 796 ms	Starting COM Server TcEventLogger !
TwinCAT System (10000)	15.03.2010 17:02:58 468 ms	TCRTIME Server started: TCRTIME.
TwinCAT System (10000)	15.03.2010 17:02:58 468 ms	TCPLC Server started: TCPLC.
TwinCAT System (10000)	15.03.2010 17:02:58 468 ms	TCIO Server started: TCIO.

Abb. 210: TwinCAT Loggerfenster, Beispiel für fehlerhaften StartUp-Eintrag unter TwinCAT 2.11

6.4.10 Producer Codeword

● Producer Codeword



Beckhoff behält sich die Grundkalibrierung der Klemmen vor. Das Producer codeword ist daher z. Zt. reserviert.

6.4.11 Passwortschutz für Anwenderkalibrierung/user calibration

Die Daten für die User calibration (offset/gain) liegen im CoE in der Gruppe zusammen mit den anderen kanalspezifischen Einstelldaten.

8000:0	AI Settings	RW	> 24 <
8000:01	Enable user scale	RW	FALSE
8000:02	Presentation	RW	Signed (0)
8000:05	Siemens bits	RW	FALSE
8000:06	Enable filter	RW	TRUE
8000:07	Enable limit 1	RW	FALSE
8000:08	Enable limit 2	RW	FALSE
8000:0A	Enable user calibration	RW	FALSE
8000:0B	Enable vendor calibration	RW	TRUE
8000:0E	Swap limit bits	RW	FALSE
8000:11	User scale offset	RW	0
8000:12	User scale gain	RW	65536
8000:13	Limit 1	RW	0
8000:14	Limit 2	RW	0
8000:15	Filter settings	RW	50 Hz FIR (0)
8000:17	User calibration offset	RW	0
8000:18	User calibration gain	RW	16384
800E:0	AI Internal data	RO	> 1 <

Abb. 211: spezifische Daten für EL30xx, Kanal 1

Durch ein *RestoreDefaultParameter* (CoE 0x1011:01) oder einen *CompleteAccess*-Zugriff auf 0x80n0 werden diese Daten ebenfalls überschrieben.

Ab dem u.a. FW-Stand sind diese beiden Werte durch ein zusätzliches Passwort in CoE 0xF009 geschützt

F008	Code word
F009	Password protection

Abb. 212: Passwort Protection

Verwendung

- 0x12345678 aktiviert den Passwortschutz --> Objekt zeigt "1" (eingeschaltet) an
User Calibration gain und Offset können nun nicht mehr geändert werden, bei einem Schreibzugriff kommt keine Fehlermeldung!
- 0x11223344 deaktiviert den Passwortschutz --> Objekt zeigt "0" (ausgeschaltet) an

Diese Funktion ist verfügbar nach unten stehender Tabelle

Klemme	ab FW
EL300x	FW07
EL301x, EL302x	FW03
EL304x, EL305x, EL306x	FW08

6.4.12 Beeinflussung durch störende Geräte

Beim Betrieb der analogen EtherCAT-Klemmen EL30xx können hochfrequente, überlagernde Signale von störenden Geräten (z.B. Proportionalventile, Schrittmotor- oder DC-Motor-Endstufen) von der Klemme erfasst werden. Um einen störungsfreien Betrieb zu gewährleisten, empfehlen wir den Einsatz getrennter Netzteile für die Klemmen und die Störungen verursachenden Geräte.

6.5 Objektbeschreibung und Parametrierung

● EtherCAT XML Device Description

i Die Darstellung entspricht der Anzeige der CoE-Objekte aus der EtherCAT XML Device Description. Es wird empfohlen, die entsprechende aktuellste XML-Datei im Download-Bereich auf der [Beckhoff Website](#) herunterzuladen und entsprechend der Installationsanweisungen zu installieren.

● Parametrierung

i Die Parametrierung der Klemme wird über den [CoE - Online Reiter \[▶ 210\]](#) (mit Doppelklick auf das entsprechende Objekt) bzw. über den [Prozessdatenreiter \[▶ 207\]](#) (Zuordnung der PDOs) vorgenommen.

Einführung

In der CoE-Übersicht sind Objekte mit verschiedenem Einsatzzweck enthalten:

- Objekte die zur Parametrierung bei der Inbetriebnahme nötig sind:
 - [Restore Objekt \[▶ 250\]](#) Index 0x1011
 - [Konfigurationsdaten \[▶ 251\]](#) Index 0x80n0
- Objekte die zum regulären Betrieb z.B. durch ADS-Zugriff bestimmt sind.
- Profilspezifische Objekte:
 - [Konfigurationsdaten \(herstellerspezifisch\) \[▶ 252\]](#) Index 0x80nF
 - [Eingangsdaten \[▶ 252\]](#) Index 0x60n0
 - [Informations- und Diagnostikdaten \[▶ 252\]](#) Index 0x80nE, 0xF000, 0xF008, 0xF010
- [Standardobjekte \[▶ 253\]](#)

Im Folgenden werden zuerst die im normalen Betrieb benötigten Objekte vorgestellt, dann die für eine vollständige Übersicht noch fehlenden Objekte.

6.5.1 EL300x**6.5.1.1 EL3001****6.5.1.1.1 Restore Objekt****Index 1011 Restore default parameters**

Index (hex)	Name	Bedeutung	Datentyp	Flags	Default
1011:0	<u>Restore default parameters</u> [► 517]	Herstellen der Defaulteinstellungen	UINT8	RO	0x01 (1 _{dez})
1011:01	SubIndex 001	Wenn Sie dieses Objekt im Set Value Dialog auf „ 0x64616F6C “ setzen, werden alle Backup Objekte wieder in den Auslieferungszustand gesetzt.	UINT32	RW	0x00000000 (0 _{dez})

6.5.1.1.2 Konfigurationsdaten

Index 8000 AI Settings

Index (hex)	Name	Bedeutung	Datentyp	Flags	Default
8000:0	AI Settings	Maximaler Subindex	UINT8	RO	0x18 (24 _{dez})
8000:01	Enable user scale [▶ 244]	Die Anwender Skalierung ist aktiv.	BOOLEAN	RW	0x00 (0 _{dez})
8000:02	Presentation [▶ 246]	0: Signed presentation 1: Unsigned presentation 2: Absolute value with MSB as sign Betragsvorzeichendarstellung	BIT3	RW	0x00 (0 _{dez})
8000:05	Siemens bits [▶ 247]	Die S5 Bits werden in den drei niederwertigen Bits eingeblendet	BOOLEAN	RW	0x00 (0 _{dez})
8000:06	Enable filter [▶ 243]	Filter aktivieren, dadurch entfällt der SPS-zyklussynchrone Datenaustausch	BOOLEAN	RW	0x01 (1 _{dez})
8000:07	Enable limit 1 [▶ 244]	Limit 1 aktiviert	BOOLEAN	RW	0x00 (0 _{dez})
8000:08	Enable limit 2 [▶ 244]	Limit 2 aktiviert	BOOLEAN	RW	0x00 (0 _{dez})
8000:0A	Enable user calibration [▶ 243]	Freigabe des Anwender Abgleichs	BOOLEAN	RW	0x00 (0 _{dez})
8000:0B	Enable vendor calibration [▶ 244]	Freigabe des Hersteller Abgleichs	BOOLEAN	RW	0x01 (1 _{dez})
8000:0E*	Swap limit bits [▶ 244]	Tauschen der Limit-Bits	BOOLEAN	RW	0x00 (0 _{dez})
8000:11	User scale offset [▶ 243]	Offset der Anwenderskalierung	INT16	RW	0x0000 (0 _{dez})
8000:12	User scale gain [▶ 243]	Gain der Anwenderskalierung. Der Gain besitzt eine Festkommadarstellung mit dem Faktor 2 ⁻¹⁶ . Der Wert 1 entspricht 65535 _{dez} (0x00010000 _{hex}) und wird auf +/- 0x7FFF begrenzt.	INT32	RW	0x00010000 (65536 _{dez})
8000:13	Limit 1 [▶ 244]	Erster Grenzwert zum Setzen der Statusbits	INT16	RW	0x0000 (0 _{dez})
8000:14	Limit 2 [▶ 244]	Zweiter Grenzwert zum Setzen der Statusbits	INT16	RW	0x0000 (0 _{dez})
8000:15	Filter settings [▶ 243]	Dieses Objekt bestimmt die digitalen Filtereinstellungen, wenn es über Enable filter (Index 0x8000:06 [▶ 251]) aktiv ist. Die möglichen Einstellungen sind fortlaufend nummeriert. 0: 50 Hz FIR 1: 60 Hz FIR 2: IIR 1 3: IIR 2 4: IIR 3 5: IIR 4 6: IIR 5 7: IIR 6 8: IIR 7 9: IIR 8 Beachten Sie den Hinweis zur Einstellung der Filtereigenschaften [▶ 251]	UINT16	RW	0x0000 (0 _{dez})
8000:17	User calibration offset [▶ 244]	Anwender Offset Abgleich	INT16	RW	0x0000 (0 _{dez})
8000:18	User calibration gain [▶ 244]	Anwender Gain Abgleich	INT16	RW	0x4000 (16384 _{dez})

* Verfügbar ab Firmware / Rev. siehe [Tabelle Verfügbarkeit](#) [▶ 245]

Filter

Die Filter der EL30xx/EL31xx werden über den CoE Index 0x8000:15 ein- bzw. abgestellt.

i Einstellung der Filtereigenschaften über Index 0x8000:15

Die Filterfrequenzen werden für alle Kanäle der Klemmen EL30xx zentral über den Index 0x8000:15 (Kanal 1) eingestellt. Alle anderen entsprechenden Indizes 0x80n0:15 haben keine Parametrierungsfunktion! Bei der aktuellsten Firmware (siehe [Status-Tabelle](#) ▶ 497) wird eine EtherCAT-konforme Fehlermeldung zurückgegeben, wenn die Filter-Eigenschaften der weiteren Kanäle (Index 0x80n0:06, 0x80n0:15) gesetzt werden.

6.5.1.1.3 Profilspezifische Objekte (0x6000-0xFFFF)

Die profilspezifischen Objekte haben für alle EtherCAT Slaves, die das Profil 5001 unterstützen, die gleiche Bedeutung.

6.5.1.1.3.1 Eingangsdaten

Index 6000 AI Inputs

Index (hex)	Name	Bedeutung	Datentyp	Flags	Default
6000:0	AI Inputs	Maximaler Subindex	UINT8	RO	0x11 (17 _{dez})
6000:01	Underrange	Messbereich unterschritten.	BOOLEAN	RO	0x00 (0 _{dez})
6000:02	Overrange	Messbereich überschritten.	BOOLEAN	RO	0x00 (0 _{dez})
6000:03	Limit 1	Grenzwertüberwachung Limit 1 0: nicht aktiv 1: Wert ist kleiner als Grenzwert 1 2: Wert ist größer als Grenzwert 1 3: Wert ist gleich dem Grenzwert 1	BIT2	RO	0x00 (0 _{dez})
6000:05	Limit 2	Grenzwertüberwachung Limit 2 0: nicht aktiv 1: Wert ist kleiner als Grenzwert 2 2: Wert ist größer als Grenzwert 2 3: Wert ist gleich dem Grenzwert 2	BIT2	RO	0x00 (0 _{dez})
6000:07	Error	Das Fehlerbit wird gesetzt, wenn das Datum ungültig ist (Overrange, Underrange)	BOOLEAN	RO	0x00 (0 _{dez})
6000:0F	TxPDO State	Gültigkeit der Daten der zugehörigen TxPDO (0=valid, 1=invalid).	BOOLEAN	RO	0x00 (0 _{dez})
6000:10	TxPDO Toggle	Der TxPDO Toggle wird vom Slave getoggelt, wenn die Daten der zugehörigen TxPDO aktualisiert wurden.	BOOLEAN	RO	0x00 (0 _{dez})
6000:11	Value	Analoges Eingangsdatum	INT16	RO	0x0000 (0 _{dez})

6.5.1.1.3.2 Konfigurationsdaten (herstellerspezifisch)

Index 800F AI Vendor data

Index (hex)	Name	Bedeutung	Datentyp	Flags	Default
800F:0	AI Vendor data	Maximaler Subindex	UINT8	RO	0x02 (2 _{dez})
800F:01	Calibration offset	Offset (Herstellerabgleich)	INT16	RW	0x0000 (0 _{dez})
800F:02	Calibration gain	Gain (Herstellerabgleich)	INT16	RW	0x4000 (16384 _{dez})

6.5.1.1.3.3 Informations – Diagnostikdaten

Index 800E AI Internal data

Index (hex)	Name	Bedeutung	Datentyp	Flags	Default
800E:0	AI Internal data	Maximaler Subindex	UINT8	RO	0x01 (1 _{dez})
800E:01	ADC raw value	ADC Rohwert	INT16	RO	0x0000 (0 _{dez})

Index F000 Modular device profile

Index (hex)	Name	Bedeutung	Datentyp	Flags	Default
F000:0	Modular device profile	Allgemeine Informationen des Modular Device Profiles	UINT8	RO	0x02 (2 _{dez})
F000:01	Module index distance	Indexabstand der Objekte der einzelnen Kanäle	UINT16	RO	0x0010 (16 _{dez})
F000:02	Maximum number of modules	Anzahl der Kanäle	UINT16	RO	0x0001 (1 _{dez})

Index F008 Code word

Index (hex)	Name	Bedeutung	Datentyp	Flags	Default
F008:0	Code word	reserviert	UINT32	RW	0x00000000 (0 _{dez})

Index F010 Module list

Index (hex)	Name	Bedeutung	Datentyp	Flags	Default
F010:0	Module list	Maximaler Subindex	UINT8	RW	0x01 (1 _{dez})
F010:01	SubIndex 001	Analog Input Profil (300)	UINT32	RW	0x0000012C (300 _{dez})

6.5.1.1.4 Standardobjekte

Standardobjekte (0x1000-0x1FFF)

Die Standardobjekte haben für alle EtherCAT-Slaves die gleiche Bedeutung.

Index 1000 Device type

Index (hex)	Name	Bedeutung	Datentyp	Flags	Default
1000:0	Device type	Geräte-Typ des EtherCAT-Slaves: Das Lo-Word enthält das verwendete CoE Profil (5001). Das Hi-Word enthält das Modul Profil entsprechend des Modular Device Profile.	UINT32	RO	0x012C1389(19665801 _{dez})

Index 1008 Device name

Index (hex)	Name	Bedeutung	Datentyp	Flags	Default
1008:0	Device name	Geräte-Name des EtherCAT-Slave	STRING	RO	EL30xx

Index 1009 Hardware version

Index (hex)	Name	Bedeutung	Datentyp	Flags	Default
1009:0	Hardware version	Hardware-Version des EtherCAT-Slaves	STRING	RO	00

Index 100A Software version

Index (hex)	Name	Bedeutung	Datentyp	Flags	Default
100A:0	Software version	Firmware-Version des EtherCAT-Slaves	STRING	RO	01

Index 100B Bootloader version^{*)}

Index (hex)	Name	Bedeutung	Datentyp	Flags	Default
100B:0	Bootloader version	Bootloader version	STRING	RO	00

^{*)} ab Firmware 20, Revision 0022

Index 1018 Identity

Index (hex)	Name	Bedeutung	Datentyp	Flags	Default
1018:0	Identity	Informationen, um den Slave zu identifizieren	UINT8	RO	0x04 (4 _{dez})
1018:01	Vendor ID	Hersteller-ID des EtherCAT-Slaves	UINT32	RO	0x00000002 (2 _{dez})
1018:02	Product code	Produkt-Code des EtherCAT-Slaves	UINT32	RO	0xFFFF3052
1018:03	Revision	Revisionsnummer des EtherCAT-Slaves, das Low-Word (Bit 0-15) kennzeichnet die Sonderklemmennummer, das High-Word (Bit 16-31) verweist auf die Gerätebeschreibung	UINT32	RO	-
1018:04	Serial number	Seriennummer des EtherCAT-Slaves, das Low-Byte (Bit 0-7) des Low-Words enthält das Produktionsjahr, das High-Byte (Bit 8-15) des Low-Words enthält die Produktionswoche, das High-Word (Bit 16-31) ist 0	UINT32	RO	-

Index 10E2 Manufacturer-specific Identification Code^{*)}

Index (hex)	Name	Bedeutung	Datentyp	Flags	Default
10E2:0	Manufacturer-specific Identification Code	Herstellerspezifischer Identifizierung Code	UINT8	RO	0x01 (1 _{dez})
10E2:01	SubIndex 001		STRING	RO	

*) ab Firmware 20, Revision 0022

Index 10F0 Backup parameter handling

Index (hex)	Name	Bedeutung	Datentyp	Flags	Default
10F0:0	Backup parameter handling	Informationen zum standardisierten Laden und Speichern der Backup Entries	UINT8	RO	0x01 (1 _{dez})
10F0:01	Checksum	Checksumme über alle Backup-Entries des EtherCAT-Slaves	UINT32	RO	0x00000000 (0 _{dez})

Index 1800 AI TxPDO-Par Standard Ch.1

Index (hex)	Name	Bedeutung	Datentyp	Flags	Default
1800:0	AI TxPDO-Par Standard Ch.1	PDO Parameter TxPDO 1	UINT8	RO	0x06 (6 _{dez})
1800:06	Exclude TxPDOs	Hier sind die TxPDOs (Index der TxPDO Mapping Objekte) angegeben, die nicht zusammen mit TxPDO 1 übertragen werden dürfen	OCTET-STRING[2]	RO	01 1A

Index 1801 AI TxPDO-Par Compact Ch.1

Index (hex)	Name	Bedeutung	Datentyp	Flags	Default
1801:0	AI TxPDO-Par Compact Ch.1	PDO Parameter TxPDO 2	UINT8	RO	0x06 (6 _{dez})
1801:06	Exclude TxPDOs	Hier sind die TxPDOs (Index der TxPDO Mapping Objekte) angegeben, die nicht zusammen mit TxPDO 2 übertragen werden dürfen	OCTET-STRING[2]	RO	00 1A

Index 1A00 AI TxPDO-Map Standard Ch.1

Index (hex)	Name	Bedeutung	Datentyp	Flags	Default
1A00:0	AI TxPDO-Map Standard Ch.1	PDO Mapping TxPDO 1	UINT8	RO	0x0A (10 _{dez})
1A00:01	SubIndex 001	1. PDO Mapping entry (object 0x6000 (AI Inputs), entry 0x01 (Underrange))	UINT32	RO	0x6000:01, 1
1A00:02	SubIndex 002	2. PDO Mapping entry (object 0x6000 (AI Inputs), entry 0x02 (Ovrange))	UINT32	RO	0x6000:02, 1
1A00:03	SubIndex 003	3. PDO Mapping entry (object 0x6000 (AI Inputs), entry 0x03 (Limit 1))	UINT32	RO	0x6000:03, 2
1A00:04	SubIndex 004	4. PDO Mapping entry (object 0x6000 (AI Inputs), entry 0x05 (Limit 2))	UINT32	RO	0x6000:05, 2
1A00:05	SubIndex 005	5. PDO Mapping entry (object 0x6000 (AI Inputs), entry 0x07 (Error))	UINT32	RO	0x6000:07, 1
1A00:06	SubIndex 006	6. PDO Mapping entry (1 bit align)	UINT32	RO	0x0000:00, 1
1A00:07	SubIndex 007	7. PDO Mapping entry (6 bits align)	UINT32	RO	0x0000:00, 6
1A00:08	SubIndex 008	8. PDO Mapping entry (object 0x6000 (AI Inputs), entry 0x0F (TxPDO State))	UINT32	RO	0x6000:0F, 1
1A00:09	SubIndex 009	9. PDO Mapping entry (object 0x6000 (AI Inputs), entry 0x10 (TxPDO Toggle))	UINT32	RO	0x6000:10, 1
1A00:0A	SubIndex 010	10. PDO Mapping entry (object 0x6000 (AI Inputs), entry 0x11 (Value))	UINT32	RO	0x6000:11, 16

Index 1A01 AI TxPDO-Map Compact Ch.1

Index (hex)	Name	Bedeutung	Datentyp	Flags	Default
1A01:0	AI TxPDO-Map Compact Ch.1	PDO Mapping TxPDO 2	UINT8	RO	0x01 (1 _{dez})
1A01:01	SubIndex 001	1. PDO Mapping entry (object 0x6000 (AI Inputs), entry 0x11 (Value))	UINT32	RO	0x6000:11, 16

Index 1C00 Sync manager type

Index (hex)	Name	Bedeutung	Datentyp	Flags	Default
1C00:0	Sync manager type	Benutzung der Sync Manager	UINT8	RO	0x04 (4 _{dez})
1C00:01	SubIndex 001	Sync-Manager Type Channel 1: Mailbox Write	UINT8	RO	0x01 (1 _{dez})
1C00:02	SubIndex 002	Sync-Manager Type Channel 2: Mailbox Read	UINT8	RO	0x02 (2 _{dez})
1C00:03	SubIndex 003	Sync-Manager Type Channel 3: Process Data Write (Outputs)	UINT8	RO	0x03 (3 _{dez})
1C00:04	SubIndex 004	Sync-Manager Type Channel 4: Process Data Read (Inputs)	UINT8	RO	0x04 (4 _{dez})

Index 1C12 RxPDO assign

Index (hex)	Name	Bedeutung	Datentyp	Flags	Default
1C12:0	RxPDO assign	PDO Assign Outputs	UINT8	RW	0x00 (0 _{dez})

Index 1C13 TxPDO assign

Für den Betrieb an anderen Mastern als TwinCAT muss sichergestellt werden, dass die Einträge der Kanäle in die PDO-Zuordnung ("TxPDO assign", Objekt 0x1C13) aufeinanderfolgend ist.

Index (hex)	Name	Bedeutung	Datentyp	Flags	Default
1C13:0	TxPDO assign	PDO Assign Inputs	UINT8	RW	0x01 (8 _{dez})
1C13:01	SubIndex 001	1. zugeordnete TxPDO (enthält den Index des zugehörigen TxPDO Mapping Objekts)	UINT16	RW	0x1A00 (6656 _{dez})

Index 1C33 SM input parameter

Index (hex)	Name	Bedeutung	Datentyp	Flags	Default
1C33:0	SM input parameter	Synchronisierungsparameter der Inputs	UINT8	RO	0x20 (32 _{dez})
1C33:01	Sync mode	Aktuelle Synchronisierungsbetriebsart: <ul style="list-style-type: none"> • Bit 0 = 0: Free Run • Bit 0 = 1: Synchron with SM 2 Event • Bit 15 = 0: Standard • Bit 15 = 1: FastOp-Mode (CoE deaktiviert) 	UINT16	RW	0x0000 (0 _{dez})
1C33:02	Cycle time	Zykluszeit (in ns): <ul style="list-style-type: none"> • Free Run: Zykluszeit des lokalen Timers • Synchron with SM 2 Event: Zykluszeit des Masters • DC-Mode: SYNC0/SYNC1 Cycle Time 	UINT32	RW	
1C33:03	Shift time	Zeit zwischen SYNC0-Event und Einlesen der Inputs (in ns, nur DC-Mode)	UINT32	RO	0x00000000 (0 _{dez})
1C33:04	Sync modes supported	Unterstützte Synchronisierungsbetriebsarten: <ul style="list-style-type: none"> • Bit 0: Free Run wird unterstützt • Bit 1: Synchron with SM 2 Event wird unterstützt (Outputs vorhanden) • Bit 1: Synchron with SM 3 Event wird unterstützt (keine Outputs vorhanden) • Bit 2-3 = 01: DC-Mode wird unterstützt • Bit 4-5 = 01: Input Shift durch lokales Ereignis (Outputs vorhanden) • Bit 4-5 = 10: Input Shift mit SYNC1 Event (keine Outputs vorhanden) • Bit 14 = 1: dynamische Zeiten (Messen durch Beschreiben von 0x1C33:08 [▶ 256]) 	UINT16	RO	
1C33:05	Minimum cycle time	Minimale Zykluszeit (in ns)	UINT32	RO	
1C33:06	Calc and copy time	Zeit zwischen Einlesen der Eingänge und Verfügbarkeit der Eingänge für den Master (in ns, nur DC-Mode)	UINT32	RO	0x00000000 (0 _{dez})
1C33:07	Minimum delay time		UINT32	RO	0x00000000 (0 _{dez})
1C33:08	Command	Mit diesem Eintrag kann eine Messung der real benötigten Prozessdatenbereitstellungszeit durchgeführt werden. <ul style="list-style-type: none"> • 0: Messung der lokalen Zykluszeit wird gestoppt • 1: Messung der lokalen Zykluszeit wird gestartet Die Entries 0x1C33:03 [▶ 256], 0x1C33:06 [▶ 256], 1C33:09 [▶ 256] werden mit den maximal gemessenen Werten aktualisiert. Wenn erneut gemessen wird, werden die Messwerte zurückgesetzt.	UINT16	RW	0x0000 (0 _{dez})
1C33:09	Maximum delay time *)	Zeit zwischen SYNC1-Event und Einlesen der Eingänge (in ns, nur DC-Mode)	UINT32	RO	0x00000000 (0 _{dez})
1C33:0B	SM event missed counter	Anzahl der ausgefallenen SM-Events im OPERATIONAL (nur im DC Mode)	UINT16	RO	0x0000 (0 _{dez})
1C33:0C	Cycle exceeded counter	Anzahl der Zykluszeitverletzungen im OPERATIONAL (Zyklus wurde nicht rechtzeitig fertig bzw. der nächste Zyklus kam zu früh)	UINT16	RO	0x0000 (0 _{dez})
1C33:0D	Shift too short counter	Anzahl der zu kurzen Abstände zwischen SYNC0 und SYNC1 Event (nur im DC Mode)	UINT16	RO	0x0000 (0 _{dez})
1C33:20	Sync error	Im letzten Zyklus war die Synchronisierung nicht korrekt (Ausgänge wurden zu spät ausgegeben, nur im DC Mode)	BOOLEAN	RO	0x00 (0 _{dez})

*) Bezeichnung „Delay Time“ in Revision 0016

Index F009 Password protection

Index (hex)	Name	Bedeutung	Datentyp	Flags	Default
F009:0	Password protection	Passwortschutz für Anwenderkalibrierung	UINT32	RW	0x00000000 (0 _{dez})

6.5.1.2 EL3002

6.5.1.2.1 Restore Objekt

Index 1011 Restore default parameters

Index (hex)	Name	Bedeutung	Datentyp	Flags	Default
1011:0	Restore default parameters [► 517]	Herstellen der Defaulteinstellungen	UINT8	RO	0x01 (1 _{dez})
1011:01	SubIndex 001	Wenn Sie dieses Objekt im Set Value Dialog auf „ 0x64616F6C “ setzen, werden alle Backup Objekte wieder in den Auslieferungszustand gesetzt.	UINT32	RW	0x00000000 (0 _{dez})

6.5.1.2.2 Konfigurationsdaten

Index 80n0 AI Settings (für $0 \leq n \leq 1$)

Index (hex)	Name	Bedeutung	Datentyp	Flags	Default
80n0:0	AI Settings	Maximaler Subindex	UINT8	RO	0x18 (24 _{dez})
80n0:01	Enable user scale [▶ 244]	Die Anwender Skalierung ist aktiv.	BOOLEAN	RW	0x00 (0 _{dez})
80n0:02	Presentation [▶ 246]	0: Signed presentation 1: Unsigned presentation 2: Absolute value with MSB as sign Betragsvorzeichendarstellung	BIT3	RW	0x00 (0 _{dez})
80n0:05	Siemens bits [▶ 247]	Die S5 Bits werden in den drei niederwertigen Bits eingeblendet	BOOLEAN	RW	0x00 (0 _{dez})
80n0:06	Enable filter [▶ 243]	Filter aktivieren, dadurch entfällt der SPS-zyklussynchrone Datenaustausch	BOOLEAN	RW	0x01 (1 _{dez})
80n0:07	Enable limit 1 [▶ 244]	Limit 1 aktiviert	BOOLEAN	RW	0x00 (0 _{dez})
80n0:08	Enable limit 2 [▶ 244]	Limit 2 aktiviert	BOOLEAN	RW	0x00 (0 _{dez})
80n0:0A	Enable user calibration [▶ 243]	Freigabe des Anwender Abgleichs	BOOLEAN	RW	0x00 (0 _{dez})
80n0:0B	Enable vendor calibration [▶ 244]	Freigabe des Hersteller Abgleichs	BOOLEAN	RW	0x01 (1 _{dez})
80n0:0E*	Swap limit bits [▶ 244]	Tauschen der Limit-Bits	BOOLEAN	RW	0x00 (0 _{dez})
80n0:11	User scale offset [▶ 243]	Offset der Anwenderskalierung	INT16	RW	0x0000 (0 _{dez})
80n0:12	User scale gain [▶ 243]	Gain der Anwenderskalierung. Der Gain besitzt eine Festkommadarstellung mit dem Faktor 2^{-16} . Der Wert 1 entspricht 65535 _{dez} (0x00010000 _{hex}) und wird auf +/- 0x7FFF begrenzt.	INT32	RW	0x00010000 (65536 _{dez})
80n0:13	Limit 1 [▶ 244]	Erster Grenzwert zum Setzen der Statusbits	INT16	RW	0x0000 (0 _{dez})
80n0:14	Limit 2 [▶ 244]	Zweiter Grenzwert zum Setzen der Statusbits	INT16	RW	0x0000 (0 _{dez})
80n0:15	Filter settings [▶ 243]	Dieses Objekt bestimmt die digitalen Filtereinstellungen, wenn es über Enable filter (Index 0x8000:06 [▶ 259]) aktiv ist. Die möglichen Einstellungen sind fortlaufend nummeriert. 0: 50 Hz FIR 1: 60 Hz FIR 2: IIR 1 3: IIR 2 4: IIR 3 5: IIR 4 6: IIR 5 7: IIR 6 8: IIR 7 9: IIR 8 Beachten Sie den Hinweis zur Einstellung der Filtereigenschaften [▶ 259]	UINT16	RW	0x0000 (0 _{dez})
80n0:17	User calibration offset [▶ 244]	Anwender Offset Abgleich	INT16	RW	0x0000 (0 _{dez})
80n0:18	User calibration gain [▶ 244]	Anwender Gain Abgleich	INT16	RW	0x4000 (16384 _{dez})

* Verfügbar ab Firmware / Rev. siehe [Tabelle Verfügbarkeit](#) [▶ 245]

Filter

Die Filter der EL30xx/EL31xx werden über den CoE Index 0x8000:15 ein- bzw. abgestellt.

i Einstellung der Filtereigenschaften über Index 0x8000:15

Die Filterfrequenzen werden für alle Kanäle der Klemmen EL30xx zentral über den Index 0x8000:15 (Kanal 1) eingestellt. Alle anderen entsprechenden Indizes 0x80n0:15 haben keine Parametrierungsfunktion! Bei der aktuellsten Firmware (siehe [Status-Tabelle](#) ▶ 497) wird eine EtherCAT-konforme Fehlermeldung zurückgegeben, wenn die Filter-Eigenschaften der weiteren Kanäle (Index 0x80n0:06, 0x80n0:15) gesetzt werden.

6.5.1.2.3 Profilspezifische Objekte (0x6000-0xFFFF)

Die profilspezifischen Objekte haben für alle EtherCAT Slaves, die das Profil 5001 unterstützen, die gleiche Bedeutung.

6.5.1.2.3.1 Eingangsdaten

Index 60n0 AI Inputs (für $0 \leq n \leq 1$)

Index (hex)	Name	Bedeutung	Datentyp	Flags	Default
60n0:0	AI Inputs	Maximaler Subindex	UINT8	RO	0x11 (17 _{dez})
60n0:01	Underrange	Messbereich unterschritten.	BOOLEAN	RO	0x00 (0 _{dez})
60n0:02	Overrange	Messbereich überschritten.	BOOLEAN	RO	0x00 (0 _{dez})
60n0:03	Limit 1	Grenzwertüberwachung Limit 1 0: nicht aktiv 1: Wert ist kleiner als Grenzwert 1 2: Wert ist größer als Grenzwert 1 3: Wert ist gleich dem Grenzwert 1	BIT2	RO	0x00 (0 _{dez})
60n0:05	Limit 2	Grenzwertüberwachung Limit 2 0: nicht aktiv 1: Wert ist kleiner als Grenzwert 2 2: Wert ist größer als Grenzwert 2 3: Wert ist gleich dem Grenzwert 2	BIT2	RO	0x00 (0 _{dez})
60n0:07	Error	Das Fehlerbit wird gesetzt, wenn das Datum ungültig ist (Overrange, Underrange)	BOOLEAN	RO	0x00 (0 _{dez})
60n0:0F	TxPDO State	Gültigkeit der Daten der zugehörigen TxPDO (0=valid, 1=invalid).	BOOLEAN	RO	0x00 (0 _{dez})
60n0:10	TxPDO Toggle	Der TxPDO Toggle wird vom Slave getoggelt, wenn die Daten der zugehörigen TxPDO aktualisiert wurden.	BOOLEAN	RO	0x00 (0 _{dez})
60n0:11	Value	Analoges Eingangsdatum	INT16	RO	0x0000 (0 _{dez})

6.5.1.2.3.2 Konfigurationsdaten (herstellerspezifisch)

Index 80nF AI Vendor data (für $0 \leq n \leq 1$)

Index (hex)	Name	Bedeutung	Datentyp	Flags	Default
80nF:0	AI Vendor data	Maximaler Subindex	UINT8	RO	0x02 (2 _{dez})
80nF:01	Calibration offset	Offset (Herstellerabgleich)	INT16	RW	0x0000 (0 _{dez})
80nF:02	Calibration gain	Gain (Herstellerabgleich)	INT16	RW	0x4000 (16384 _{dez})

6.5.1.2.3.3 Informations - Diagnostikdaten

Index 80nE AI Internal data (für $0 \leq n \leq 1$)

Index (hex)	Name	Bedeutung	Datentyp	Flags	Default
80nE:0	AI Internal data	Maximaler Subindex	UINT8	RO	0x01 (1 _{dez})
80nE:01	ADC raw value	ADC Rohwert	INT16	RO	0x0000 (0 _{dez})

Index F000 Modular device profile

Index (hex)	Name	Bedeutung	Datentyp	Flags	Default
F000:0	Modular device profile	Allgemeine Informationen des Modular Device Profiles	UINT8	RO	0x02 (2 _{dez})
F000:01	Module index distance	Indexabstand der Objekte der einzelnen Kanäle	UINT16	RO	0x0010 (16 _{dez})
F000:02	Maximum number of modules	Anzahl der Kanäle	UINT16	RO	0x0002 (2 _{dez})

Index F008 Code word

Index (hex)	Name	Bedeutung	Datentyp	Flags	Default
F008:0	Code word	reserviert	UINT32	RW	0x00000000 (0 _{dez})

Index F010 Module list

Index (hex)	Name	Bedeutung	Datentyp	Flags	Default
F010:0	Module list	Maximaler Subindex	UINT8	RW	0x02 (2 _{dez})
F010:01	SubIndex 001	Analog Input Profil (300)	UINT32	RW	0x0000012C (300 _{dez})
F010:02	SubIndex 002	Analog Input Profil (300)	UINT32	RW	0x0000012C (300 _{dez})

6.5.1.2.4 Standardobjekte

Standardobjekte (0x1000-0x1FFF)

Die Standardobjekte haben für alle EtherCAT-Slaves die gleiche Bedeutung.

Index 1000 Device type

Index (hex)	Name	Bedeutung	Datentyp	Flags	Default
1000:0	Device type	Geräte-Typ des EtherCAT-Slaves: Das Lo-Word enthält das verwendete CoE Profil (5001). Das Hi-Word enthält das Modul Profil entsprechend des Modular Device Profile.	UINT32	RO	0x012C1389(19665801 _{dez})

Index 1008 Device name

Index (hex)	Name	Bedeutung	Datentyp	Flags	Default
1008:0	Device name	Geräte-Name des EtherCAT-Slave	STRING	RO	EL30xx

Index 1009 Hardware version

Index (hex)	Name	Bedeutung	Datentyp	Flags	Default
1009:0	Hardware version	Hardware-Version des EtherCAT-Slaves	STRING	RO	00

Index 100A Software version

Index (hex)	Name	Bedeutung	Datentyp	Flags	Default
100A:0	Software version	Firmware-Version des EtherCAT-Slaves	STRING	RO	01

Index 100B Bootloader version^{*)}

Index (hex)	Name	Bedeutung	Datentyp	Flags	Default
100B:0	Bootloader version	Bootloader version	STRING	RO	00

^{*)} ab Firmware 20, Revision 0022

Index 1018 Identity

Index (hex)	Name	Bedeutung	Datentyp	Flags	Default
1018:0	Identity	Informationen, um den Slave zu identifizieren	UINT8	RO	0x04 (4 _{dez})
1018:01	Vendor ID	Hersteller-ID des EtherCAT-Slaves	UINT32	RO	0x00000002 (2 _{dez})
1018:02	Product code	Produkt-Code des EtherCAT-Slaves	UINT32	RO	0xFFFF3052
1018:03	Revision	Revisionsnummer des EtherCAT-Slaves, das Low-Word (Bit 0-15) kennzeichnet die Sonderklemmennummer, das High-Word (Bit 16-31) verweist auf die Gerätebeschreibung	UINT32	RO	-
1018:04	Serial number	Seriennummer des EtherCAT-Slaves, das Low-Byte (Bit 0-7) des Low-Words enthält das Produktionsjahr, das High-Byte (Bit 8-15) des Low-Words enthält die Produktionswoche, das High-Word (Bit 16-31) ist 0	UINT32	RO	-

Index 10E2 Manufacturer-specific Identification Code^{*)}

Index (hex)	Name	Bedeutung	Datentyp	Flags	Default
10E2:0	Manufacturer-specific Identification Code	Herstellerspezifischer Identifizierung Code	UINT8	RO	0x01 (1 _{dez})
10E2:01	SubIndex 001		STRING	RO	

*) ab Firmware 20, Revision 0022

Index 10F0 Backup parameter handling

Index (hex)	Name	Bedeutung	Datentyp	Flags	Default
10F0:0	Backup parameter handling	Informationen zum standardisierten Laden und Speichern der Backup Entries	UINT8	RO	0x01 (1 _{dez})
10F0:01	Checksum	Checksumme über alle Backup-Entries des EtherCAT-Slaves	UINT32	RO	0x00000000 (0 _{dez})

Index 1800 AI TxPDO-Par Standard Ch.1

Index (hex)	Name	Bedeutung	Datentyp	Flags	Default
1800:0	AI TxPDO-Par Standard Ch.1	PDO Parameter TxPDO 1	UINT8	RO	0x06 (6 _{dez})
1800:06	Exclude TxPDOs	Hier sind die TxPDOs (Index der TxPDO Mapping Objekte) angegeben, die nicht zusammen mit TxPDO 1 übertragen werden dürfen	OCTET-STRING[2]	RO	01 1A

Index 1801 AI TxPDO-Par Compact Ch.1

Index (hex)	Name	Bedeutung	Datentyp	Flags	Default
1801:0	AI TxPDO-Par Compact Ch.1	PDO Parameter TxPDO 2	UINT8	RO	0x06 (6 _{dez})
1801:06	Exclude TxPDOs	Hier sind die TxPDOs (Index der TxPDO Mapping Objekte) angegeben, die nicht zusammen mit TxPDO 2 übertragen werden dürfen	OCTET-STRING[2]	RO	00 1A

Index 1802 AI TxPDO-Par Standard Ch.2

Index (hex)	Name	Bedeutung	Datentyp	Flags	Default
1802:0	AI TxPDO-Par Standard Ch.2	PDO Parameter TxPDO 3	UINT8	RO	0x06 (6 _{dez})
1802:06	Exclude TxPDOs	Hier sind die TxPDOs (Index der TxPDO Mapping Objekte) angegeben, die nicht zusammen mit TxPDO 3 übertragen werden dürfen	OCTET-STRING[2]	RO	03 1A

Index 1803 AI TxPDO-Par Compact Ch.2

Index (hex)	Name	Bedeutung	Datentyp	Flags	Default
1803:0	AI TxPDO-Par Compact Ch.2	PDO Parameter TxPDO 4	UINT8	RO	0x06 (6 _{dez})
1803:06	Exclude TxPDOs	Hier sind die TxPDOs (Index der TxPDO Mapping Objekte) angegeben, die nicht zusammen mit TxPDO 4 übertragen werden dürfen	OCTET-STRING[2]	RO	02 1A

Index 1A00 AI TxPDO-Map Standard Ch.1

Index (hex)	Name	Bedeutung	Datentyp	Flags	Default
1A00:0	AI TxPDO-Map Standard Ch.1	PDO Mapping TxPDO 1	UINT8	RO	0x0A (10 _{dez})
1A00:01	SubIndex 001	1. PDO Mapping entry (object 0x6000 (AI Inputs), entry 0x01 (Underrange))	UINT32	RO	0x6000:01, 1
1A00:02	SubIndex 002	2. PDO Mapping entry (object 0x6000 (AI Inputs), entry 0x02 (Ovrange))	UINT32	RO	0x6000:02, 1
1A00:03	SubIndex 003	3. PDO Mapping entry (object 0x6000 (AI Inputs), entry 0x03 (Limit 1))	UINT32	RO	0x6000:03, 2
1A00:04	SubIndex 004	4. PDO Mapping entry (object 0x6000 (AI Inputs), entry 0x05 (Limit 2))	UINT32	RO	0x6000:05, 2
1A00:05	SubIndex 005	5. PDO Mapping entry (object 0x6000 (AI Inputs), entry 0x07 (Error))	UINT32	RO	0x6000:07, 1
1A00:06	SubIndex 006	6. PDO Mapping entry (1 bit align)	UINT32	RO	0x0000:00, 1
1A00:07	SubIndex 007	7. PDO Mapping entry (6 bits align)	UINT32	RO	0x0000:00, 6
1A00:08	SubIndex 008	8. PDO Mapping entry (object 0x6000 (AI Inputs), entry 0x0F (TxPDO State))	UINT32	RO	0x6000:0F, 1
1A00:09	SubIndex 009	9. PDO Mapping entry (object 0x6000 (AI Inputs), entry 0x10 (TxPDO Toggle))	UINT32	RO	0x6000:10, 1
1A00:0A	SubIndex 010	10. PDO Mapping entry (object 0x6000 (AI Inputs), entry 0x11 (Value))	UINT32	RO	0x6000:11, 16

Index 1A01 AI TxPDO-Map Compact Ch.1

Index (hex)	Name	Bedeutung	Datentyp	Flags	Default
1A01:0	AI TxPDO-Map Compact Ch.1	PDO Mapping TxPDO 2	UINT8	RO	0x01 (1 _{dez})
1A01:01	SubIndex 001	1. PDO Mapping entry (object 0x6000 (AI Inputs), entry 0x11 (Value))	UINT32	RO	0x6000:11, 16

Index 1A02 AI TxPDO-Map Standard Ch.2

Index (hex)	Name	Bedeutung	Datentyp	Flags	Default
1A02:0	AI TxPDO-Map Standard Ch.2	PDO Mapping TxPDO 3	UINT8	RO	0x0A (10 _{dez})
1A02:01	SubIndex 001	1. PDO Mapping entry (object 0x6010 (AI Inputs), entry 0x01 (Underrange))	UINT32	RO	0x6010:01, 1
1A02:02	SubIndex 002	2. PDO Mapping entry (object 0x6010 (AI Inputs), entry 0x02 (Ovrange))	UINT32	RO	0x6010:02, 1
1A02:03	SubIndex 003	3. PDO Mapping entry (object 0x6010 (AI Inputs), entry 0x03 (Limit 1))	UINT32	RO	0x6010:03, 2
1A02:04	SubIndex 004	4. PDO Mapping entry (object 0x6010 (AI Inputs), entry 0x05 (Limit 2))	UINT32	RO	0x6010:05, 2
1A02:05	SubIndex 005	5. PDO Mapping entry (object 0x6010 (AI Inputs), entry 0x07 (Error))	UINT32	RO	0x6010:07, 1
1A02:06	SubIndex 006	6. PDO Mapping entry (1 bit align)	UINT32	RO	0x0000:00, 1
1A02:07	SubIndex 007	7. PDO Mapping entry (6 bits align)	UINT32	RO	0x0000:00, 6
1A02:08	SubIndex 008	8. PDO Mapping entry (object 0x6010 (AI Inputs), entry 0x0F (TxPDO State))	UINT32	RO	0x6010:0F, 1
1A02:09	SubIndex 009	9. PDO Mapping entry (object 0x6010 (AI Inputs), entry 0x10 (TxPDO Toggle))	UINT32	RO	0x6010:10, 1
1A02:0A	SubIndex 010	10. PDO Mapping entry (object 0x6010 (AI Inputs), entry 0x11 (Value))	UINT32	RO	0x6010:11, 16

Index 1A03 AI TxPDO-Map Compact Ch.2

Index (hex)	Name	Bedeutung	Datentyp	Flags	Default
1A03:0	AI TxPDO-Map Compact Ch.2	PDO Mapping TxPDO 4	UINT8	RO	0x01 (1 _{dez})
1A03:01	SubIndex 001	1. PDO Mapping entry (object 0x6010 (AI Inputs), entry 0x11 (Value))	UINT32	RO	0x6010:11, 16

Index 1C00 Sync manager type

Index (hex)	Name	Bedeutung	Datentyp	Flags	Default
1C00:0	Sync manager type	Benutzung der Sync Manager	UINT8	RO	0x04 (4 _{dez})
1C00:01	SubIndex 001	Sync-Manager Type Channel 1: Mailbox Write	UINT8	RO	0x01 (1 _{dez})
1C00:02	SubIndex 002	Sync-Manager Type Channel 2: Mailbox Read	UINT8	RO	0x02 (2 _{dez})
1C00:03	SubIndex 003	Sync-Manager Type Channel 3: Process Data Write (Outputs)	UINT8	RO	0x03 (3 _{dez})
1C00:04	SubIndex 004	Sync-Manager Type Channel 4: Process Data Read (Inputs)	UINT8	RO	0x04 (4 _{dez})

Index 1C12 RxPDO assign

Index (hex)	Name	Bedeutung	Datentyp	Flags	Default
1C12:0	RxPDO assign	PDO Assign Outputs	UINT8	RW	0x00 (0 _{dez})

Index 1C13 TxPDO assign

Für den Betrieb an anderen Mastern als TwinCAT muss sichergestellt werden, dass die Einträge der Kanäle in die PDO-Zuordnung ("TxPDO assign", Objekt 0x1C13) aufeinanderfolgend ist.

Index (hex)	Name	Bedeutung	Datentyp	Flags	Default
1C13:0	TxPDO assign	PDO Assign Inputs	UINT8	RW	0x02 (2 _{dez})
1C13:01	SubIndex 001	1. zugeordnete TxPDO (enthält den Index des zugehörigen TxPDO Mapping Objekts)	UINT16	RW	0x1A00 (6656 _{dez})
1C13:02	SubIndex 002	2. zugeordnete TxPDO (enthält den Index des zugehörigen TxPDO Mapping Objekts)	UINT16	RW	0x1A02 (6658 _{dez})

Index 1C33 SM input parameter

Index (hex)	Name	Bedeutung	Datentyp	Flags	Default
1C33:0	SM input parameter	Synchronisierungsparameter der Inputs	UINT8	RO	0x20 (32 _{dez})
1C33:01	Sync mode	Aktuelle Synchronisierungsbetriebsart: <ul style="list-style-type: none"> • Bit 0 = 0: Free Run • Bit 0 = 1: Synchron with SM 2 Event • Bit 15 = 0: Standard • Bit 15 = 1: FastOp-Mode (CoE deaktiviert) 	UINT16	RW	0x0000 (0 _{dez})
1C33:02	Cycle time	Zykluszeit (in ns): <ul style="list-style-type: none"> • Free Run: Zykluszeit des lokalen Timers • Synchron with SM 2 Event: Zykluszeit des Masters • DC-Mode: SYNC0/SYNC1 Cycle Time 	UINT32	RW	
1C33:03	Shift time	Zeit zwischen SYNC0-Event und Einlesen der Inputs (in ns, nur DC-Mode)	UINT32	RO	0x00000000 (0 _{dez})
1C33:04	Sync modes supported	Unterstützte Synchronisierungsbetriebsarten: <ul style="list-style-type: none"> • Bit 0: Free Run wird unterstützt • Bit 1: Synchron with SM 2 Event wird unterstützt (Outputs vorhanden) • Bit 1: Synchron with SM 3 Event wird unterstützt (keine Outputs vorhanden) • Bit 2-3 = 01: DC-Mode wird unterstützt • Bit 4-5 = 01: Input Shift durch lokales Ereignis (Outputs vorhanden) • Bit 4-5 = 10: Input Shift mit SYNC1 Event (keine Outputs vorhanden) • Bit 14 = 1: dynamische Zeiten (Messen durch Beschreiben von 0x1C33:08 [▶ 265]) 	UINT16	RO	
1C33:05	Minimum cycle time	Minimale Zykluszeit (in ns)	UINT32	RO	
1C33:06	Calc and copy time	Zeit zwischen Einlesen der Eingänge und Verfügbarkeit der Eingänge für den Master (in ns, nur DC-Mode)	UINT32	RO	0x00000000 (0 _{dez})
1C33:07	Minimum delay time		UINT32	RO	0x00000000 (0 _{dez})
1C33:08	Command	Mit diesem Eintrag kann eine Messung der real benötigten Prozessdatenbereitstellungszeit durchgeführt werden. <ul style="list-style-type: none"> • 0: Messung der lokalen Zykluszeit wird gestoppt • 1: Messung der lokalen Zykluszeit wird gestartet Die Entries 0x1C33:03 [▶ 265], 0x1C33:06 [▶ 265], 1C33:09 [▶ 265] werden mit den maximal gemessenen Werten aktualisiert. Wenn erneut gemessen wird, werden die Messwerte zurückgesetzt.	UINT16	RW	0x0000 (0 _{dez})
1C33:09	Maximum delay time *)	Zeit zwischen SYNC1-Event und Einlesen der Eingänge (in ns, nur DC-Mode)	UINT32	RO	0x00000000 (0 _{dez})
1C33:0B	SM event missed counter	Anzahl der ausgefallenen SM-Events im OPERATIONAL (nur im DC Mode)	UINT16	RO	0x0000 (0 _{dez})
1C33:0C	Cycle exceeded counter	Anzahl der Zykluszeitverletzungen im OPERATIONAL (Zyklus wurde nicht rechtzeitig fertig bzw. der nächste Zyklus kam zu früh)	UINT16	RO	0x0000 (0 _{dez})
1C33:0D	Shift too short counter	Anzahl der zu kurzen Abstände zwischen SYNC0 und SYNC1 Event (nur im DC Mode)	UINT16	RO	0x0000 (0 _{dez})
1C33:20	Sync error	Im letzten Zyklus war die Synchronisierung nicht korrekt (Ausgänge wurden zu spät ausgegeben, nur im DC Mode)	BOOLEAN	RO	0x00 (0 _{dez})

*) Bezeichnung „Delay Time“ in Revision 0016

Index F009 Password protection

Index (hex)	Name	Bedeutung	Datentyp	Flags	Default
F009:0	Password protection	Passwortschutz für Anwenderkalibrierung	UINT32	RW	0x00000000 (0 _{dez})

6.5.1.3 EL3004

6.5.1.3.1 Restore Objekt

Index 1011 Restore default parameters

Index (hex)	Name	Bedeutung	Datentyp	Flags	Default
1011:0	Restore default parameters [► 517]	Herstellen der Defaulteinstellungen	UINT8	RO	0x01 (1 _{dez})
1011:01	SubIndex 001	Wenn Sie dieses Objekt im Set Value Dialog auf „ 0x64616F6C “ setzen, werden alle Backup Objekte wieder in den Auslieferungszustand gesetzt.	UINT32	RW	0x00000000 (0 _{dez})

6.5.1.3.2 Konfigurationsdaten

Index 80n0 AI Settings (für $0 \leq n \leq 3$)

Index (hex)	Name	Bedeutung	Datentyp	Flags	Default
80n0:0	AI Settings	Maximaler Subindex	UINT8	RO	0x18 (24 _{dez})
80n0:01	Enable user scale [▶ 244]	Die Anwender Skalierung ist aktiv.	BOOLEAN	RW	0x00 (0 _{dez})
80n0:02	Presentation [▶ 246]	0: Signed presentation 1: Unsigned presentation 2: Absolute value with MSB as sign Betragsvorzeichendarstellung	BIT3	RW	0x00 (0 _{dez})
80n0:05	Siemens bits [▶ 247]	Die S5 Bits werden in den drei niederwertigen Bits eingeblendet	BOOLEAN	RW	0x00 (0 _{dez})
80n0:06	Enable filter [▶ 243]	Filter aktivieren, dadurch entfällt der SPS-zyklussynchrone Datenaustausch	BOOLEAN	RW	0x01 (1 _{dez})
80n0:07	Enable limit 1 [▶ 244]	Limit 1 aktiviert	BOOLEAN	RW	0x00 (0 _{dez})
80n0:08	Enable limit 2 [▶ 244]	Limit 2 aktiviert	BOOLEAN	RW	0x00 (0 _{dez})
80n0:0A	Enable user calibration [▶ 243]	Freigabe des Anwender Abgleichs	BOOLEAN	RW	0x00 (0 _{dez})
80n0:0B	Enable vendor calibration [▶ 244]	Freigabe des Hersteller Abgleichs	BOOLEAN	RW	0x01 (1 _{dez})
80n0:0E*	Swap limit bits [▶ 244]	Tauschen der Limit-Bits	BOOLEAN	RW	0x00 (0 _{dez})
80n0:11	User scale offset [▶ 243]	Offset der Anwenderskalierung	INT16	RW	0x0000 (0 _{dez})
80n0:12	User scale gain [▶ 243]	Gain der Anwenderskalierung. Der Gain besitzt eine Festkommadarstellung mit dem Faktor 2^{-16} . Der Wert 1 entspricht 65535 _{dez} (0x00010000 _{hex}) und wird auf +/- 0x7FFF begrenzt.	INT32	RW	0x00010000 (65536 _{dez})
80n0:13	Limit 1 [▶ 244]	Erster Grenzwert zum Setzen der Statusbits	INT16	RW	0x0000 (0 _{dez})
80n0:14	Limit 2 [▶ 244]	Zweiter Grenzwert zum Setzen der Statusbits	INT16	RW	0x0000 (0 _{dez})
80n0:15	Filter settings [▶ 243]	Dieses Objekt bestimmt die digitalen Filtereinstellungen, wenn es über Enable filter (Index 0x8000:06 [▶ 268]) aktiv ist. Die möglichen Einstellungen sind fortlaufend nummeriert. 0: 50 Hz FIR 1: 60 Hz FIR 2: IIR 1 3: IIR 2 4: IIR 3 5: IIR 4 6: IIR 5 7: IIR 6 8: IIR 7 9: IIR 8 Beachten Sie den Hinweis zur Einstellung der Filtereigenschaften [▶ 268]	UINT16	RW	0x0000 (0 _{dez})
80n0:17	User calibration offset [▶ 244]	Anwender Offset Abgleich	INT16	RW	0x0000 (0 _{dez})
80n0:18	User calibration gain [▶ 244]	Anwender Gain Abgleich	INT16	RW	0x4000 (16384 _{dez})

* Verfügbar ab Firmware / Rev. siehe [Tabelle Verfügbarkeit](#) [▶ 245]

Filter

Die Filter der EL30xx/EL31xx werden über den CoE Index 0x8000:15 ein- bzw. abgestellt.

i Einstellung der Filtereigenschaften über Index 0x8000:15

Die Filterfrequenzen werden für alle Kanäle der Klemmen EL30xx zentral über den Index 0x8000:15 (Kanal 1) eingestellt. Alle anderen entsprechenden Indizes 0x80n0:15 haben keine Parametrierungsfunktion! Bei der aktuellsten Firmware (siehe [Status-Tabelle](#) ▶ 497) wird eine EtherCAT-konforme Fehlermeldung zurückgegeben, wenn die Filter-Eigenschaften der weiteren Kanäle (Index 0x80n0:06, 0x80n0:15) gesetzt werden.

6.5.1.3.3 Profilspezifische Objekte (0x6000-0xFFFF)

Die profilspezifischen Objekte haben für alle EtherCAT Slaves, die das Profil 5001 unterstützen, die gleiche Bedeutung.

6.5.1.3.3.1 Eingangsdaten

Index 60n0 AI Inputs (für 0 ≤ n ≤ 3)

Index (hex)	Name	Bedeutung	Datentyp	Flags	Default
60n0:0	AI Inputs	Maximaler Subindex	UINT8	RO	0x11 (17 _{dez})
60n0:01	Underrange	Messbereich unterschritten.	BOOLEAN	RO	0x00 (0 _{dez})
60n0:02	Overrange	Messbereich überschritten.	BOOLEAN	RO	0x00 (0 _{dez})
60n0:03	Limit 1	Grenzwertüberwachung Limit 1 0: nicht aktiv 1: Wert ist kleiner als Grenzwert 1 2: Wert ist größer als Grenzwert 1 3: Wert ist gleich dem Grenzwert 1	BIT2	RO	0x00 (0 _{dez})
60n0:05	Limit 2	Grenzwertüberwachung Limit 2 0: nicht aktiv 1: Wert ist kleiner als Grenzwert 2 2: Wert ist größer als Grenzwert 2 3: Wert ist gleich dem Grenzwert 2	BIT2	RO	0x00 (0 _{dez})
60n0:07	Error	Das Fehlerbit wird gesetzt, wenn das Datum ungültig ist (Overrange, Underrange)	BOOLEAN	RO	0x00 (0 _{dez})
60n0:0F	TxPDO State	Gültigkeit der Daten der zugehörigen TxPDO (0=valid, 1=invalid).	BOOLEAN	RO	0x00 (0 _{dez})
60n0:10	TxPDO Toggle	Der TxPDO Toggle wird vom Slave getoggelt, wenn die Daten der zugehörigen TxPDO aktualisiert wurden.	BOOLEAN	RO	0x00 (0 _{dez})
60n0:11	Value	Analoges Eingangsdatum	INT16	RO	0x0000 (0 _{dez})

6.5.1.3.3.2 Konfigurationsdaten (herstellerspezifisch)

Index 80nF AI Vendor data (für 0 ≤ n ≤ 3)

Index (hex)	Name	Bedeutung	Datentyp	Flags	Default
80nF:0	AI Vendor data	Maximaler Subindex	UINT8	RO	0x02 (2 _{dez})
80nF:01	Calibration offset	Offset (Herstellerabgleich)	INT16	RW	0x0000 (0 _{dez})
80nF:02	Calibration gain	Gain (Herstellerabgleich)	INT16	RW	0x4000 (16384 _{dez})

6.5.1.3.3.3 Informations - Diagnostikdaten

Index 80nE AI Internal data (für 0 ≤ n ≤ 3)

Index (hex)	Name	Bedeutung	Datentyp	Flags	Default
80nE:0	AI Internal data	Maximaler Subindex	UINT8	RO	0x01 (1 _{dez})
80nE:01	ADC raw value	ADC Rohwert	INT16	RO	0x0000 (0 _{dez})

Index F000 Modular device profile

Index (hex)	Name	Bedeutung	Datentyp	Flags	Default
F000:0	Modular device profile	Allgemeine Informationen des Modular Device Profiles	UINT8	RO	0x02 (2 _{dez})
F000:01	Module index distance	Indexabstand der Objekte der einzelnen Kanäle	UINT16	RO	0x0010 (16 _{dez})
F000:02	Maximum number of modules	Anzahl der Kanäle	UINT16	RO	0x0004 (4 _{dez})

Index F008 Code word

Index (hex)	Name	Bedeutung	Datentyp	Flags	Default
F008:0	Code word	reserviert	UINT32	RW	0x00000000 (0 _{dez})

Index F010 Module list

Index (hex)	Name	Bedeutung	Datentyp	Flags	Default
F010:0	Module list	Maximaler Subindex	UINT8	RW	0x04 (4 _{dez})
F010:01	SubIndex 001	Analog Input Profil (300)	UINT32	RW	0x0000012C (300 _{dez})
F010:02	SubIndex 002	Analog Input Profil (300)	UINT32	RW	0x0000012C (300 _{dez})
F010:03	SubIndex 003	Analog Input Profil (300)	UINT32	RW	0x0000012C (300 _{dez})
F010:04	SubIndex 004	Analog Input Profil (300)	UINT32	RW	0x0000012C (300 _{dez})

6.5.1.3.4 Standardobjekte**Standardobjekte (0x1000-0x1FFF)**

Die Standardobjekte haben für alle EtherCAT-Slaves die gleiche Bedeutung.

Index 1000 Device type

Index (hex)	Name	Bedeutung	Datentyp	Flags	Default
1000:0	Device type	Geräte-Typ des EtherCAT-Slaves: Das Lo-Word enthält das verwendete CoE Profil (5001). Das Hi-Word enthält das Modul Profil entsprechend des Modular Device Profile.	UINT32	RO	0x012C1389(19665801 _{dez})

Index 1008 Device name

Index (hex)	Name	Bedeutung	Datentyp	Flags	Default
1008:0	Device name	Geräte-Name des EtherCAT-Slave	STRING	RO	EL30xx

Index 1009 Hardware version

Index (hex)	Name	Bedeutung	Datentyp	Flags	Default
1009:0	Hardware version	Hardware-Version des EtherCAT-Slaves	STRING	RO	00

Index 100A Software version

Index (hex)	Name	Bedeutung	Datentyp	Flags	Default
100A:0	Software version	Firmware-Version des EtherCAT-Slaves	STRING	RO	01

Index 100B Bootloader version^{*)}

Index (hex)	Name	Bedeutung	Datentyp	Flags	Default
100B:0	Bootloader version	Bootloader version	STRING	RO	00

*) ab Firmware 20, Revision 0022

Index 1018 Identity

Index (hex)	Name	Bedeutung	Datentyp	Flags	Default
1018:0	Identity	Informationen, um den Slave zu identifizieren	UINT8	RO	0x04 (4 _{dez})
1018:01	Vendor ID	Hersteller-ID des EtherCAT-Slaves	UINT32	RO	0x00000002 (2 _{dez})
1018:02	Product code	Produkt-Code des EtherCAT-Slaves	UINT32	RO	0xFFFF3052
1018:03	Revision	Revisionsnummer des EtherCAT-Slaves, das Low-Word (Bit 0-15) kennzeichnet die Sonderklemmennummer, das High-Word (Bit 16-31) verweist auf die Gerätebeschreibung	UINT32	RO	-
1018:04	Serial number	Seriennummer des EtherCAT-Slaves, das Low-Byte (Bit 0-7) des Low-Words enthält das Produktionsjahr, das High-Byte (Bit 8-15) des Low-Words enthält die Produktionswoche, das High-Word (Bit 16-31) ist 0	UINT32	RO	-

Index 10E2 Manufacturer-specific Identification Code^{*)}

Index (hex)	Name	Bedeutung	Datentyp	Flags	Default
10E2:0	Manufacturer-specific Identification Code	Herstellerspezifischer Identifizierung Code	UINT8	RO	0x01 (1 _{dez})
10E2:01	SubIndex 001		STRING	RO	

*) ab Firmware 20, Revision 0022

Index 10F0 Backup parameter handling

Index (hex)	Name	Bedeutung	Datentyp	Flags	Default
10F0:0	Backup parameter handling	Informationen zum standardisierten Laden und Speichern der Backup Entries	UINT8	RO	0x01 (1 _{dez})
10F0:01	Checksum	Checksumme über alle Backup-Entries des EtherCAT-Slaves	UINT32	RO	0x00000000 (0 _{dez})

Index 1800 AI TxPDO-Par Standard Ch.1

Index (hex)	Name	Bedeutung	Datentyp	Flags	Default
1800:0	AI TxPDO-Par Standard Ch.1	PDO Parameter TxPDO 1	UINT8	RO	0x06 (6 _{dez})
1800:06	Exclude TxPDOs	Hier sind die TxPDOs (Index der TxPDO Mapping Objekte) angegeben, die nicht zusammen mit TxPDO 1 übertragen werden dürfen	OCTET-STRING[2]	RO	01 1A

Index 1801 AI TxPDO-Par Compact Ch.1

Index (hex)	Name	Bedeutung	Datentyp	Flags	Default
1801:0	AI TxPDO-Par Compact Ch.1	PDO Parameter TxPDO 2	UINT8	RO	0x06 (6 _{dez})
1801:06	Exclude TxPDOs	Hier sind die TxPDOs (Index der TxPDO Mapping Objekte) angegeben, die nicht zusammen mit TxPDO 2 übertragen werden dürfen	OCTET-STRING[2]	RO	00 1A

Index 1802 AI TxPDO-Par Standard Ch.2

Index (hex)	Name	Bedeutung	Datentyp	Flags	Default
1802:0	AI TxPDO-Par Standard Ch.2	PDO Parameter TxPDO 3	UINT8	RO	0x06 (6 _{dez})
1802:06	Exclude TxPDOs	Hier sind die TxPDOs (Index der TxPDO Mapping Objekte) angegeben, die nicht zusammen mit TxPDO 3 übertragen werden dürfen	OCTET-STRING[2]	RO	03 1A

Index 1803 AI TxPDO-Par Compact Ch.2

Index (hex)	Name	Bedeutung	Datentyp	Flags	Default
1803:0	AI TxPDO-Par Compact Ch.2	PDO Parameter TxPDO 4	UINT8	RO	0x06 (6 _{dez})
1803:06	Exclude TxPDOs	Hier sind die TxPDOs (Index der TxPDO Mapping Objekte) angegeben, die nicht zusammen mit TxPDO 4 übertragen werden dürfen	OCTET-STRING[2]	RO	02 1A

Index 1804 AI TxPDO-Par Standard Ch.3

Index (hex)	Name	Bedeutung	Datentyp	Flags	Default
1804:0	AI TxPDO-Par Standard Ch.3	PDO Parameter TxPDO 5	UINT8	RO	0x06 (6 _{dez})
1804:06	Exclude TxPDOs	Hier sind die TxPDOs (Index der TxPDO Mapping Objekte) angegeben, die nicht zusammen mit TxPDO 5 übertragen werden dürfen	OCTET-STRING[2]	RO	05 1A

Index 1805 AI TxPDO-Par Compact Ch.3

Index (hex)	Name	Bedeutung	Datentyp	Flags	Default
1805:0	AI TxPDO-Par Compact Ch.3	PDO Parameter TxPDO 6	UINT8	RO	0x06 (6 _{dez})
1805:06	Exclude TxPDOs	Hier sind die TxPDOs (Index der TxPDO Mapping Objekte) angegeben, die nicht zusammen mit TxPDO 6 übertragen werden dürfen	OCTET-STRING[2]	RO	04 1A

Index 1806 AI TxPDO-Par Standard Ch.4

Index (hex)	Name	Bedeutung	Datentyp	Flags	Default
1806:0	AI TxPDO-Par Standard Ch.4	PDO Parameter TxPDO 7	UINT8	RO	0x06 (6 _{dez})
1806:06	Exclude TxPDOs	Hier sind die TxPDOs (Index der TxPDO Mapping Objekte) angegeben, die nicht zusammen mit TxPDO 7 übertragen werden dürfen	OCTET-STRING[2]	RO	07 1A

Index 1807 AI TxPDO-Par Compact Ch.4

Index (hex)	Name	Bedeutung	Datentyp	Flags	Default
1807:0	AI TxPDO-Par Compact Ch.4	PDO Parameter TxPDO 8	UINT8	RO	0x06 (6 _{dez})
1807:06	Exclude TxPDOs	Hier sind die TxPDOs (Index der TxPDO Mapping Objekte) angegeben, die nicht zusammen mit TxPDO 8 übertragen werden dürfen	OCTET-STRING[2]	RO	06 1A

Index 1A00 AI TxPDO-Map Standard Ch.1

Index (hex)	Name	Bedeutung	Datentyp	Flags	Default
1A00:0	AI TxPDO-Map Standard Ch.1	PDO Mapping TxPDO 1	UINT8	RO	0x0A (10 _{dez})
1A00:01	SubIndex 001	1. PDO Mapping entry (object 0x6000 (AI Inputs), entry 0x01 (Underrange))	UINT32	RO	0x6000:01, 1
1A00:02	SubIndex 002	2. PDO Mapping entry (object 0x6000 (AI Inputs), entry 0x02 (Ovrange))	UINT32	RO	0x6000:02, 1
1A00:03	SubIndex 003	3. PDO Mapping entry (object 0x6000 (AI Inputs), entry 0x03 (Limit 1))	UINT32	RO	0x6000:03, 2
1A00:04	SubIndex 004	4. PDO Mapping entry (object 0x6000 (AI Inputs), entry 0x05 (Limit 2))	UINT32	RO	0x6000:05, 2
1A00:05	SubIndex 005	5. PDO Mapping entry (object 0x6000 (AI Inputs), entry 0x07 (Error))	UINT32	RO	0x6000:07, 1
1A00:06	SubIndex 006	6. PDO Mapping entry (1 bit align)	UINT32	RO	0x0000:00, 1
1A00:07	SubIndex 007	7. PDO Mapping entry (6 bits align)	UINT32	RO	0x0000:00, 6
1A00:08	SubIndex 008	8. PDO Mapping entry (object 0x6000 (AI Inputs), entry 0x0F (TxPDO State))	UINT32	RO	0x6000:0F, 1
1A00:09	SubIndex 009	9. PDO Mapping entry (object 0x6000 (AI Inputs), entry 0x10 (TxPDO Toggle))	UINT32	RO	0x6000:10, 1
1A00:0A	SubIndex 010	10. PDO Mapping entry (object 0x6000 (AI Inputs), entry 0x11 (Value))	UINT32	RO	0x6000:11, 16

Index 1A01 AI TxPDO-Map Compact Ch.1

Index (hex)	Name	Bedeutung	Datentyp	Flags	Default
1A01:0	AI TxPDO-Map Compact Ch.1	PDO Mapping TxPDO 2	UINT8	RO	0x01 (1 _{dez})
1A01:01	SubIndex 001	1. PDO Mapping entry (object 0x6000 (AI Inputs), entry 0x11 (Value))	UINT32	RO	0x6000:11, 16

Index 1A02 AI TxPDO-Map Standard Ch.2

Index (hex)	Name	Bedeutung	Datentyp	Flags	Default
1A02:0	AI TxPDO-Map Standard Ch.2	PDO Mapping TxPDO 3	UINT8	RO	0x0A (10 _{dez})
1A02:01	SubIndex 001	1. PDO Mapping entry (object 0x6010 (AI Inputs), entry 0x01 (Underrange))	UINT32	RO	0x6010:01, 1
1A02:02	SubIndex 002	2. PDO Mapping entry (object 0x6010 (AI Inputs), entry 0x02 (Ovrange))	UINT32	RO	0x6010:02, 1
1A02:03	SubIndex 003	3. PDO Mapping entry (object 0x6010 (AI Inputs), entry 0x03 (Limit 1))	UINT32	RO	0x6010:03, 2
1A02:04	SubIndex 004	4. PDO Mapping entry (object 0x6010 (AI Inputs), entry 0x05 (Limit 2))	UINT32	RO	0x6010:05, 2
1A02:05	SubIndex 005	5. PDO Mapping entry (object 0x6010 (AI Inputs), entry 0x07 (Error))	UINT32	RO	0x6010:07, 1
1A02:06	SubIndex 006	6. PDO Mapping entry (1 bit align)	UINT32	RO	0x0000:00, 1
1A02:07	SubIndex 007	7. PDO Mapping entry (6 bits align)	UINT32	RO	0x0000:00, 6
1A02:08	SubIndex 008	8. PDO Mapping entry (object 0x6010 (AI Inputs), entry 0x0F (TxPDO State))	UINT32	RO	0x6010:0F, 1
1A02:09	SubIndex 009	9. PDO Mapping entry (object 0x6010 (AI Inputs), entry 0x10 (TxPDO Toggle))	UINT32	RO	0x6010:10, 1
1A02:0A	SubIndex 010	10. PDO Mapping entry (object 0x6010 (AI Inputs), entry 0x11 (Value))	UINT32	RO	0x6010:11, 16

Index 1A03 AI TxPDO-Map Compact Ch.2

Index (hex)	Name	Bedeutung	Datentyp	Flags	Default
1A03:0	AI TxPDO-Map Compact Ch.2	PDO Mapping TxPDO 4	UINT8	RO	0x01 (1 _{dez})
1A03:01	SubIndex 001	1. PDO Mapping entry (object 0x6010 (AI Inputs), entry 0x11 (Value))	UINT32	RO	0x6010:11, 16

Index 1A04 AI TxPDO-Map Standard Ch.3

Index (hex)	Name	Bedeutung	Datentyp	Flags	Default
1A04:0	AI TxPDO-Map Standard Ch.3	PDO Mapping TxPDO 5	UINT8	RO	0x09 (9 _{dez})
1A04:01	SubIndex 001	1. PDO Mapping entry (object 0x6020 (AI Inputs), entry 0x01 (Underrange))	UINT32	RO	0x6020:01, 1
1A04:02	SubIndex 002	2. PDO Mapping entry (object 0x6020 (AI Inputs), entry 0x02 (Ovrange))	UINT32	RO	0x6020:02, 1
1A04:03	SubIndex 003	3. PDO Mapping entry (object 0x6020 (AI Inputs), entry 0x03 (Limit 1))	UINT32	RO	0x6020:03, 2
1A04:04	SubIndex 004	4. PDO Mapping entry (object 0x6020 (AI Inputs), entry 0x05 (Limit 2))	UINT32	RO	0x6020:05, 2
1A04:05	SubIndex 005	5. PDO Mapping entry (object 0x6020 (AI Inputs), entry 0x07 (Error))	UINT32	RO	0x6020:07, 1
1A04:06	SubIndex 006	6. PDO Mapping entry (1 bit align)	UINT32	RO	0x0000:00, 1
1A04:07	SubIndex 007	7. PDO Mapping entry (6 bits align)	UINT32	RO	0x0000:00, 6
1A04:08	SubIndex 008	8. PDO Mapping entry (object 0x6020 (AI Inputs), entry 0x0F (TxPDO State))	UINT32	RO	0x6020:0F, 1
1A04:09	SubIndex 009	9. PDO Mapping entry (object 0x6020 (AI Inputs), entry 0x10 (TxPDO Toggle))	UINT32	RO	0x6020:10, 1
1A04:0A	SubIndex 010	10. PDO Mapping entry (object 0x6020 (AI Inputs), entry 0x11 (Value))	UINT32	RO	0x6020:11, 16

Index 1A05 AI TxPDO-Map Compact Ch.3

Index (hex)	Name	Bedeutung	Datentyp	Flags	Default
1A05:0	AI TxPDO-Map Compact Ch.3	PDO Mapping TxPDO 6	UINT8	RO	0x01 (1 _{dez})
1A05:01	SubIndex 001	1. PDO Mapping entry (object 0x6020 (AI Inputs), entry 0x11 (Value))	UINT32	RO	0x6020:11, 16

Index 1A06 AI TxPDO-Map Standard Ch.4

Index (hex)	Name	Bedeutung	Datentyp	Flags	Default
1A06:0	AI TxPDO-Map Standard Ch.4	PDO Mapping TxPDO 7	UINT8	RO	0x0A (10 _{dez})
1A06:01	SubIndex 001	1. PDO Mapping entry (object 0x6030 (AI Inputs), entry 0x01 (Underrange))	UINT32	RO	0x6030:01, 1
1A06:02	SubIndex 002	2. PDO Mapping entry (object 0x6030 (AI Inputs), entry 0x02 (Ovrange))	UINT32	RO	0x6030:02, 1
1A06:03	SubIndex 003	3. PDO Mapping entry (object 0x6030 (AI Inputs), entry 0x03 (Limit 1))	UINT32	RO	0x6030:03, 2
1A06:04	SubIndex 004	4. PDO Mapping entry (object 0x6030 (AI Inputs), entry 0x05 (Limit 2))	UINT32	RO	0x6030:05, 2
1A06:05	SubIndex 005	5. PDO Mapping entry (object 0x6030 (AI Inputs), entry 0x07 (Error))	UINT32	RO	0x6030:07, 1
1A06:06	SubIndex 006	6. PDO Mapping entry (1 bit align)	UINT32	RO	0x0000:00, 1
1A06:07	SubIndex 007	7. PDO Mapping entry (6 bits align)	UINT32	RO	0x0000:00, 6
1A06:08	SubIndex 008	8. PDO Mapping entry (object 0x6030 (AI Inputs), entry 0x0F (TxPDO State))	UINT32	RO	0x6030:0F, 1
1A06:09	SubIndex 009	9. PDO Mapping entry (object 0x6030 (AI Inputs), entry 0x10 (TxPDO Toggle))	UINT32	RO	0x6030:10, 1
1A06:0A	SubIndex 010	10. PDO Mapping entry (object 0x6030 (AI Inputs), entry 0x11 (Value))	UINT32	RO	0x6030:11, 16

Index 1A07 AI TxPDO-Map Compact Ch.4

Index (hex)	Name	Bedeutung	Datentyp	Flags	Default
1A07:0	AI TxPDO-Map Compact Ch.4	PDO Mapping TxPDO 8	UINT8	RO	0x01 (1 _{dez})
1A07:01	SubIndex 001	1. PDO Mapping entry (object 0x6030 (AI Inputs), entry 0x11 (Value))	UINT32	RO	0x6030:11, 16

Index 1C00 Sync manager type

Index (hex)	Name	Bedeutung	Datentyp	Flags	Default
1C00:0	Sync manager type	Benutzung der Sync Manager	UINT8	RO	0x04 (4 _{dez})
1C00:01	SubIndex 001	Sync-Manager Type Channel 1: Mailbox Write	UINT8	RO	0x01 (1 _{dez})
1C00:02	SubIndex 002	Sync-Manager Type Channel 2: Mailbox Read	UINT8	RO	0x02 (2 _{dez})
1C00:03	SubIndex 003	Sync-Manager Type Channel 3: Process Data Write (Outputs)	UINT8	RO	0x03 (3 _{dez})
1C00:04	SubIndex 004	Sync-Manager Type Channel 4: Process Data Read (Inputs)	UINT8	RO	0x04 (4 _{dez})

Index 1C12 RxPDO assign

Index (hex)	Name	Bedeutung	Datentyp	Flags	Default
1C12:0	RxPDO assign	PDO Assign Outputs	UINT8	RW	0x00 (0 _{dez})

Index 1C13 TxPDO assign

Für den Betrieb an anderen Mastern als TwinCAT muss sichergestellt werden, dass die Einträge der Kanäle in die PDO-Zuordnung ("TxPDO assign", Objekt 0x1C13) aufeinanderfolgend ist.

Index (hex)	Name	Bedeutung	Datentyp	Flags	Default
1C13:0	TxPDO assign	PDO Assign Inputs	UINT8	RW	0x04 (4 _{dez})
1C13:01	SubIndex 001	1. zugeordnete TxPDO (enthält den Index des zugehörigen TxPDO Mapping Objekts)	UINT16	RW	0x1A00 (6656 _{dez})
1C13:02	SubIndex 002	2. zugeordnete TxPDO (enthält den Index des zugehörigen TxPDO Mapping Objekts)	UINT16	RW	0x1A02 (6658 _{dez})
1C13:03	SubIndex 003	3. zugeordnete TxPDO (enthält den Index des zugehörigen TxPDO Mapping Objekts)	UINT16	RW	0x1A04 (6660 _{dez})
1C13:04	SubIndex 004	4. zugeordnete TxPDO (enthält den Index des zugehörigen TxPDO Mapping Objekts)	UINT16	RW	0x1A06 (6662 _{dez})

Index 1C33 SM input parameter

Index (hex)	Name	Bedeutung	Datentyp	Flags	Default
1C33:0	SM input parameter	Synchronisierungsparameter der Inputs	UINT8	RO	0x20 (32 _{dez})
1C33:01	Sync mode	Aktuelle Synchronisierungsbetriebsart: <ul style="list-style-type: none"> • Bit 0 = 0: Free Run • Bit 0 = 1: Synchron with SM 2 Event • Bit 15 = 0: Standard • Bit 15 = 1: FastOp-Mode (CoE deaktiviert) 	UINT16	RW	0x0000 (0 _{dez})
1C33:02	Cycle time	Zykluszeit (in ns): <ul style="list-style-type: none"> • Free Run: Zykluszeit des lokalen Timers • Synchron with SM 2 Event: Zykluszeit des Masters • DC-Mode: SYNC0/SYNC1 Cycle Time 	UINT32	RW	
1C33:03	Shift time	Zeit zwischen SYNC0-Event und Einlesen der Inputs (in ns, nur DC-Mode)	UINT32	RO	0x00000000 (0 _{dez})
1C33:04	Sync modes supported	Unterstützte Synchronisierungsbetriebsarten: <ul style="list-style-type: none"> • Bit 0: Free Run wird unterstützt • Bit 1: Synchron with SM 2 Event wird unterstützt (Outputs vorhanden) • Bit 1: Synchron with SM 3 Event wird unterstützt (keine Outputs vorhanden) • Bit 2-3 = 01: DC-Mode wird unterstützt • Bit 4-5 = 01: Input Shift durch lokales Ereignis (Outputs vorhanden) • Bit 4-5 = 10: Input Shift mit SYNC1 Event (keine Outputs vorhanden) • Bit 14 = 1: dynamische Zeiten (Messen durch Beschreiben von 0x1C33:08 [▶ 275]) 	UINT16	RO	
1C33:05	Minimum cycle time	Minimale Zykluszeit (in ns)	UINT32	RO	
1C33:06	Calc and copy time	Zeit zwischen Einlesen der Eingänge und Verfügbarkeit der Eingänge für den Master (in ns, nur DC-Mode)	UINT32	RO	0x00000000 (0 _{dez})
1C33:07	Minimum delay time		UINT32	RO	0x00000000 (0 _{dez})
1C33:08	Command	Mit diesem Eintrag kann eine Messung der real benötigten Prozessdatenbereitstellungszeit durchgeführt werden. <ul style="list-style-type: none"> • 0: Messung der lokalen Zykluszeit wird gestoppt • 1: Messung der lokalen Zykluszeit wird gestartet Die Entries 0x1C33:03 [▶ 275], 0x1C33:06 [▶ 275], 1C33:09 [▶ 275] werden mit den maximal gemessenen Werten aktualisiert. Wenn erneut gemessen wird, werden die Messwerte zurückgesetzt.	UINT16	RW	0x0000 (0 _{dez})
1C33:09	Maximum delay time *)	Zeit zwischen SYNC1-Event und Einlesen der Eingänge (in ns, nur DC-Mode)	UINT32	RO	0x00000000 (0 _{dez})
1C33:0B	SM event missed counter	Anzahl der ausgefallenen SM-Events im OPERATIONAL (nur im DC Mode)	UINT16	RO	0x0000 (0 _{dez})
1C33:0C	Cycle exceeded counter	Anzahl der Zykluszeitverletzungen im OPERATIONAL (Zyklus wurde nicht rechtzeitig fertig bzw. der nächste Zyklus kam zu früh)	UINT16	RO	0x0000 (0 _{dez})
1C33:0D	Shift too short counter	Anzahl der zu kurzen Abstände zwischen SYNC0 und SYNC1 Event (nur im DC Mode)	UINT16	RO	0x0000 (0 _{dez})
1C33:20	Sync error	Im letzten Zyklus war die Synchronisierung nicht korrekt (Ausgänge wurden zu spät ausgegeben, nur im DC Mode)	BOOLEAN	RO	0x00 (0 _{dez})

*) Bezeichnung „Delay Time“ in Revision 0016

Index F009 Password protection

Index (hex)	Name	Bedeutung	Datentyp	Flags	Default
F009:0	Password protection	Passwortschutz für Anwenderkalibrierung	UINT32	RW	0x00000000 (0 _{dez})

6.5.1.4 EL3008

6.5.1.4.1 Restore Objekt

Index 1011 Restore default parameters

Index (hex)	Name	Bedeutung	Datentyp	Flags	Default
1011:0	Restore default parameters [► 517]	Herstellen der Defaulteinstellungen	UINT8	RO	0x01 (1 _{dez})
1011:01	SubIndex 001	Wenn Sie dieses Objekt im Set Value Dialog auf „ 0x64616F6C “ setzen, werden alle Backup Objekte wieder in den Auslieferungszustand gesetzt.	UINT32	RW	0x00000000 (0 _{dez})

6.5.1.4.2 Konfigurationsdaten

Index 80n0 AI Settings (für $0 \leq n \leq 7$)

Index (hex)	Name	Bedeutung	Datentyp	Flags	Default
80n0:0	AI Settings	Maximaler Subindex	UINT8	RO	0x18 (24 _{dez})
80n0:01	Enable user scale [▶ 244]	Die Anwender Skalierung ist aktiv.	BOOLEAN	RW	0x00 (0 _{dez})
80n0:02	Presentation [▶ 246]	0: Signed presentation 1: Unsigned presentation 2: Absolute value with MSB as sign Betragsvorzeichendarstellung	BIT3	RW	0x00 (0 _{dez})
80n0:05	Siemens bits [▶ 247]	Die S5 Bits werden in den drei niederwertigen Bits eingeblendet	BOOLEAN	RW	0x00 (0 _{dez})
80n0:06	Enable filter [▶ 243]	Filter aktivieren, dadurch entfällt der SPS-zyklussynchrone Datenaustausch	BOOLEAN	RW	0x01 (1 _{dez})
80n0:07	Enable limit 1 [▶ 244]	Limit 1 aktiviert	BOOLEAN	RW	0x00 (0 _{dez})
80n0:08	Enable limit 2 [▶ 244]	Limit 2 aktiviert	BOOLEAN	RW	0x00 (0 _{dez})
80n0:0A	Enable user calibration [▶ 243]	Freigabe des Anwender Abgleichs	BOOLEAN	RW	0x00 (0 _{dez})
80n0:0B	Enable vendor calibration [▶ 244]	Freigabe des Hersteller Abgleichs	BOOLEAN	RW	0x01 (1 _{dez})
80n0:0E*	Swap limit bits [▶ 244]	Tauschen der Limit-Bits	BOOLEAN	RW	0x00 (0 _{dez})
80n0:11	User scale offset [▶ 243]	Offset der Anwenderskalierung	INT16	RW	0x0000 (0 _{dez})
80n0:12	User scale gain [▶ 243]	Gain der Anwenderskalierung. Der Gain besitzt eine Festkommadarstellung mit dem Faktor 2^{-16} . Der Wert 1 entspricht 65535 _{dez} (0x00010000 _{hex}) und wird auf +/- 0x7FFF begrenzt.	INT32	RW	0x00010000 (65536 _{dez})
80n0:13	Limit 1 [▶ 244]	Erster Grenzwert zum Setzen der Statusbits	INT16	RW	0x0000 (0 _{dez})
80n0:14	Limit 2 [▶ 244]	Zweiter Grenzwert zum Setzen der Statusbits	INT16	RW	0x0000 (0 _{dez})
80n0:15	Filter settings [▶ 243]	Dieses Objekt bestimmt die digitalen Filtereinstellungen, wenn es über Enable filter (Index 0x8000:06 [▶ 278]) aktiv ist. Die möglichen Einstellungen sind fortlaufend nummeriert. 0: 50 Hz FIR 1: 60 Hz FIR 2: IIR 1 3: IIR 2 4: IIR 3 5: IIR 4 6: IIR 5 7: IIR 6 8: IIR 7 9: IIR 8 Beachten Sie den Hinweis zur Einstellung der Filtereigenschaften [▶ 278]	UINT16	RW	0x0000 (0 _{dez})
80n0:17	User calibration offset [▶ 244]	Anwender Offset Abgleich	INT16	RW	0x0000 (0 _{dez})
80n0:18	User calibration gain [▶ 244]	Anwender Gain Abgleich	INT16	RW	0x4000 (16384 _{dez})

* Verfügbar ab Firmware / Rev. siehe [Tabelle Verfügbarkeit](#) [\[▶ 245\]](#)

Filter

Die Filter der EL30xx/EL31xx werden über den CoE Index 0x8000:15 ein- bzw. abgestellt.

i **Einstellung der Filtereigenschaften über Index 0x8000:15**

Die Filterfrequenzen werden für alle Kanäle der Klemmen EL30xx zentral über den Index 0x8000:15 (Kanal 1) eingestellt. Alle anderen entsprechenden Indizes 0x80n0:15 haben keine Parametrierungsfunktion! Bei der aktuellsten Firmware (siehe [Status-Tabelle](#) ▶ 497]) wird eine EtherCAT-konforme Fehlermeldung zurückgegeben, wenn die Filter-Eigenschaften der weiteren Kanäle (Index 0x80n0:06, 0x80n0:15) gesetzt werden.

6.5.1.4.3 Profilspezifische Objekte (0x6000-0xFFFF)

Die profilspezifischen Objekte haben für alle EtherCAT Slaves, die das Profil 5001 unterstützen, die gleiche Bedeutung.

6.5.1.4.3.1 Eingangsdaten

Index 60n0 AI Inputs (für 0 ≤ n ≤ 7)

Index (hex)	Name	Bedeutung	Datentyp	Flags	Default
60n0:0	AI Inputs	Maximaler Subindex	UINT8	RO	0x11 (17 _{dez})
60n0:01	Underrange	Messbereich unterschritten.	BOOLEAN	RO	0x00 (0 _{dez})
60n0:02	Overrange	Messbereich überschritten.	BOOLEAN	RO	0x00 (0 _{dez})
60n0:03	Limit 1	Grenzwertüberwachung Limit 1 0: nicht aktiv 1: Wert ist kleiner als Grenzwert 1 2: Wert ist größer als Grenzwert 1 3: Wert ist gleich dem Grenzwert 1	BIT2	RO	0x00 (0 _{dez})
60n0:05	Limit 2	Grenzwertüberwachung Limit 2 0: nicht aktiv 1: Wert ist kleiner als Grenzwert 2 2: Wert ist größer als Grenzwert 2 3: Wert ist gleich dem Grenzwert 2	BIT2	RO	0x00 (0 _{dez})
60n0:07	Error	Das Fehlerbit wird gesetzt, wenn das Datum ungültig ist (Overrange, Underrange)	BOOLEAN	RO	0x00 (0 _{dez})
60n0:0F	TxPDO State	Gültigkeit der Daten der zugehörigen TxPDO (0=valid, 1=invalid).	BOOLEAN	RO	0x00 (0 _{dez})
60n0:10	TxPDO Toggle	Der TxPDO Toggle wird vom Slave getoggelt, wenn die Daten der zugehörigen TxPDO aktualisiert wurden.	BOOLEAN	RO	0x00 (0 _{dez})
60n0:11	Value	Analoges Eingangsdatum	INT16	RO	0x0000 (0 _{dez})

6.5.1.4.3.2 Konfigurationsdaten (herstellerspezifisch)

Index 80nF AI Vendor data (für 0 ≤ n ≤ 7)

Index (hex)	Name	Bedeutung	Datentyp	Flags	Default
80nF:0	AI Vendor data	Maximaler Subindex	UINT8	RO	0x02 (2 _{dez})
80nF:01	Calibration offset	Offset (Herstellerabgleich)	INT16	RW	0x0000 (0 _{dez})
80nF:02	Calibration gain	Gain (Herstellerabgleich)	INT16	RW	0x4000 (16384 _{dez})

6.5.1.4.3.3 Informations - Diagnostikdaten

Index 80nE AI Internal data (für 0 ≤ n ≤ 7)

Index (hex)	Name	Bedeutung	Datentyp	Flags	Default
80nE:0	AI Internal data	Maximaler Subindex	UINT8	RO	0x01 (1 _{dez})
80nE:01	ADC raw value	ADC Rohwert	INT16	RO	0x0000 (0 _{dez})

Index F000 Modular device profile

Index (hex)	Name	Bedeutung	Datentyp	Flags	Default
F000:0	Modular device profile	Allgemeine Informationen des Modular Device Profiles	UINT8	RO	0x02 (2 _{dez})
F000:01	Module index distance	Indexabstand der Objekte der einzelnen Kanäle	UINT16	RO	0x0010 (16 _{dez})
F000:02	Maximum number of modules	Anzahl der Kanäle	UINT16	RO	0x0008 (8 _{dez})

Index F008 Code word

Index (hex)	Name	Bedeutung	Datentyp	Flags	Default
F008:0	Code word	reserviert	UINT32	RW	0x00000000 (0 _{dez})

Index F010 Module list

Index (hex)	Name	Bedeutung	Datentyp	Flags	Default
F010:0	Module list	Maximaler Subindex	UINT8	RW	0x08 (8 _{dez})
F010:01	SubIndex 001	Analog Input Profil (300)	UINT32	RW	0x0000012C (300 _{dez})
F010:02	SubIndex 002	Analog Input Profil (300)	UINT32	RW	0x0000012C (300 _{dez})
F010:03	SubIndex 003	Analog Input Profil (300)	UINT32	RW	0x0000012C (300 _{dez})
F010:04	SubIndex 004	Analog Input Profil (300)	UINT32	RW	0x0000012C (300 _{dez})
F010:05	SubIndex 005	Analog Input Profil (300)	UINT32	RW	0x0000012C (300 _{dez})
F010:06	SubIndex 006	Analog Input Profil (300)	UINT32	RW	0x0000012C (300 _{dez})
F010:07	SubIndex 007	Analog Input Profil (300)	UINT32	RW	0x0000012C (300 _{dez})
F010:08	SubIndex 008	Analog Input Profil (300)	UINT32	RW	0x0000012C (300 _{dez})

6.5.1.4.4 Standardobjekte**Standardobjekte (0x1000-0x1FFF)**

Die Standardobjekte haben für alle EtherCAT-Slaves die gleiche Bedeutung.

Index 1000 Device type

Index (hex)	Name	Bedeutung	Datentyp	Flags	Default
1000:0	Device type	Geräte-Typ des EtherCAT-Slaves: Das Lo-Word enthält das verwendete CoE Profil (5001). Das Hi-Word enthält das Modul Profil entsprechend des Modular Device Profile.	UINT32	RO	0x012C1389(19665801 _{dez})

Index 1008 Device name

Index (hex)	Name	Bedeutung	Datentyp	Flags	Default
1008:0	Device name	Geräte-Name des EtherCAT-Slave	STRING	RO	EL30xx

Index 1009 Hardware version

Index (hex)	Name	Bedeutung	Datentyp	Flags	Default
1009:0	Hardware version	Hardware-Version des EtherCAT-Slaves	STRING	RO	00

Index 100A Software version

Index (hex)	Name	Bedeutung	Datentyp	Flags	Default
100A:0	Software version	Firmware-Version des EtherCAT-Slaves	STRING	RO	01

Index 100B Bootloader version^{*)}

Index (hex)	Name	Bedeutung	Datentyp	Flags	Default
100B:0	Bootloader version	Bootloader version	STRING	RO	00

*) ab Firmware 20, Revision 0022

Index 1018 Identity

Index (hex)	Name	Bedeutung	Datentyp	Flags	Default
1018:0	Identity	Informationen, um den Slave zu identifizieren	UINT8	RO	0x04 (4 _{dez})
1018:01	Vendor ID	Hersteller-ID des EtherCAT-Slaves	UINT32	RO	0x00000002 (2 _{dez})
1018:02	Product code	Produkt-Code des EtherCAT-Slaves	UINT32	RO	0xXXXX3052
1018:03	Revision	Revisionsnummer des EtherCAT-Slaves, das Low-Word (Bit 0-15) kennzeichnet die Sonderklemmennummer, das High-Word (Bit 16-31) verweist auf die Gerätebeschreibung	UINT32	RO	-
1018:04	Serial number	Seriennummer des EtherCAT-Slaves, das Low-Byte (Bit 0-7) des Low-Words enthält das Produktionsjahr, das High-Byte (Bit 8-15) des Low-Words enthält die Produktionswoche, das High-Word (Bit 16-31) ist 0	UINT32	RO	-

Index 10E2 Manufacturer-specific Identification Code^{*)}

Index (hex)	Name	Bedeutung	Datentyp	Flags	Default
10E2:0	Manufacturer-specific Identification Code	Herstellerspezifischer Identifizierung Code	UINT8	RO	0x01 (1 _{dez})
10E2:01	SubIndex 001		STRING	RO	

*) ab Firmware 20, Revision 0022

Index 10F0 Backup parameter handling

Index (hex)	Name	Bedeutung	Datentyp	Flags	Default
10F0:0	Backup parameter handling	Informationen zum standardisierten Laden und Speichern der Backup Entries	UINT8	RO	0x01 (1 _{dez})
10F0:01	Checksum	Checksumme über alle Backup-Entries des EtherCAT-Slaves	UINT32	RO	0x00000000 (0 _{dez})

Index 1800 AI TxPDO-Par Standard Ch.1

Index (hex)	Name	Bedeutung	Datentyp	Flags	Default
1800:0	AI TxPDO-Par Standard Ch.1	PDO Parameter TxPDO 1	UINT8	RO	0x06 (6 _{dez})
1800:06	Exclude TxPDOs	Hier sind die TxPDOs (Index der TxPDO Mapping Objekte) angegeben, die nicht zusammen mit TxPDO 1 übertragen werden dürfen	OCTET-STRING[2]	RO	01 1A

Index 1801 AI TxPDO-Par Compact Ch.1

Index (hex)	Name	Bedeutung	Datentyp	Flags	Default
1801:0	AI TxPDO-Par Compact Ch.1	PDO Parameter TxPDO 2	UINT8	RO	0x06 (6 _{dez})
1801:06	Exclude TxPDOs	Hier sind die TxPDOs (Index der TxPDO Mapping Objekte) angegeben, die nicht zusammen mit TxPDO 2 übertragen werden dürfen	OCTET-STRING[2]	RO	00 1A

Index 1802 AI TxPDO-Par Standard Ch.2

Index (hex)	Name	Bedeutung	Datentyp	Flags	Default
1802:0	AI TxPDO-Par Standard Ch.2	PDO Parameter TxPDO 3	UINT8	RO	0x06 (6 _{dez})
1802:06	Exclude TxPDOs	Hier sind die TxPDOs (Index der TxPDO Mapping Objekte) angegeben, die nicht zusammen mit TxPDO 3 übertragen werden dürfen	OCTET-STRING[2]	RO	03 1A

Index 1803 AI TxPDO-Par Compact Ch.2

Index (hex)	Name	Bedeutung	Datentyp	Flags	Default
1803:0	AI TxPDO-Par Compact Ch.2	PDO Parameter TxPDO 4	UINT8	RO	0x06 (6 _{dez})
1803:06	Exclude TxPDOs	Hier sind die TxPDOs (Index der TxPDO Mapping Objekte) angegeben, die nicht zusammen mit TxPDO 4 übertragen werden dürfen	OCTET-STRING[2]	RO	02 1A

Index 1804 AI TxPDO-Par Standard Ch.3

Index (hex)	Name	Bedeutung	Datentyp	Flags	Default
1804:0	AI TxPDO-Par Standard Ch.3	PDO Parameter TxPDO 5	UINT8	RO	0x06 (6 _{dez})
1804:06	Exclude TxPDOs	Hier sind die TxPDOs (Index der TxPDO Mapping Objekte) angegeben, die nicht zusammen mit TxPDO 5 übertragen werden dürfen	OCTET-STRING[2]	RO	05 1A

Index 1805 AI TxPDO-Par Compact Ch.3

Index (hex)	Name	Bedeutung	Datentyp	Flags	Default
1805:0	AI TxPDO-Par Compact Ch.3	PDO Parameter TxPDO 6	UINT8	RO	0x06 (6 _{dez})
1805:06	Exclude TxPDOs	Hier sind die TxPDOs (Index der TxPDO Mapping Objekte) angegeben, die nicht zusammen mit TxPDO 6 übertragen werden dürfen	OCTET-STRING[2]	RO	04 1A

Index 1806 AI TxPDO-Par Standard Ch.4

Index (hex)	Name	Bedeutung	Datentyp	Flags	Default
1806:0	AI TxPDO-Par Standard Ch.4	PDO Parameter TxPDO 7	UINT8	RO	0x06 (6 _{dez})
1806:06	Exclude TxPDOs	Hier sind die TxPDOs (Index der TxPDO Mapping Objekte) angegeben, die nicht zusammen mit TxPDO 7 übertragen werden dürfen	OCTET-STRING[2]	RO	07 1A

Index 1807 AI TxPDO-Par Compact Ch.4

Index (hex)	Name	Bedeutung	Datentyp	Flags	Default
1807:0	AI TxPDO-Par Compact Ch.4	PDO Parameter TxPDO 8	UINT8	RO	0x06 (6 _{dez})
1807:06	Exclude TxPDOs	Hier sind die TxPDOs (Index der TxPDO Mapping Objekte) angegeben, die nicht zusammen mit TxPDO 8 übertragen werden dürfen	OCTET-STRING[2]	RO	06 1A

Index 1808 AI TxPDO-Par Standard Ch.5

Index (hex)	Name	Bedeutung	Datentyp	Flags	Default
1808:0	AI TxPDO-Par Standard Ch.5	PDO Parameter TxPDO 9	UINT8	RO	0x06 (6 _{dez})
1808:06	Exclude TxPDOs	Hier sind die TxPDOs (Index der TxPDO Mapping Objekte) angegeben, die nicht zusammen mit TxPDO 9 übertragen werden dürfen	OCTET-STRING[2]	RO	09 1A

Index 1809 AI TxPDO-Par Compact Ch.5

Index (hex)	Name	Bedeutung	Datentyp	Flags	Default
1809:0	AI TxPDO-Par Compact Ch.5	PDO Parameter TxPDO 10	UINT8	RO	0x06 (6 _{dez})
1809:06	Exclude TxPDOs	Hier sind die TxPDOs (Index der TxPDO Mapping Objekte) angegeben, die nicht zusammen mit TxPDO 10 übertragen werden dürfen	OCTET-STRING[2]	RO	08 1A

Index 180A AI TxPDO-Par Standard Ch.6

Index (hex)	Name	Bedeutung	Datentyp	Flags	Default
180A:0	AI TxPDO-Par Standard Ch.6	PDO Parameter TxPDO 11	UINT8	RO	0x06 (6 _{dez})
180A:06	Exclude TxPDOs	Hier sind die TxPDOs (Index der TxPDO Mapping Objekte) angegeben, die nicht zusammen mit TxPDO 11 übertragen werden dürfen	OCTET-STRING[2]	RO	0B 1A

Index 180B AI TxPDO-Par Compact Ch.6

Index (hex)	Name	Bedeutung	Datentyp	Flags	Default
180B:0	AI TxPDO-Par Compact Ch.6	PDO Parameter TxPDO 12	UINT8	RO	0x06 (6 _{dez})
180B:06	Exclude TxPDOs	Hier sind die TxPDOs (Index der TxPDO Mapping Objekte) angegeben, die nicht zusammen mit TxPDO 12 übertragen werden dürfen	OCTET-STRING[2]	RO	0A 1A

Index 180C AI TxPDO-Par Standard Ch.7

Index (hex)	Name	Bedeutung	Datentyp	Flags	Default
180C:0	AI TxPDO-Par Standard Ch.7	PDO Parameter TxPDO 13	UINT8	RO	0x06 (6 _{dez})
180C:06	Exclude TxPDOs	Hier sind die TxPDOs (Index der TxPDO Mapping Objekte) angegeben, die nicht zusammen mit TxPDO 13 übertragen werden dürfen	OCTET-STRING[2]	RO	0D 1A

Index 180D AI TxPDO-Par Compact Ch.7

Index (hex)	Name	Bedeutung	Datentyp	Flags	Default
180D:0	AI TxPDO-Par Compact Ch.7	PDO Parameter TxPDO 14	UINT8	RO	0x06 (6 _{dez})
180D:06	Exclude TxPDOs	Hier sind die TxPDOs (Index der TxPDO Mapping Objekte) angegeben, die nicht zusammen mit TxPDO 14 übertragen werden dürfen	OCTET-STRING[2]	RO	0C 1A

Index 180E AI TxPDO-Par Standard Ch.8

Index (hex)	Name	Bedeutung	Datentyp	Flags	Default
180E:0	AI TxPDO-Par Standard Ch.8	PDO Parameter TxPDO 15	UINT8	RO	0x06 (6 _{dez})
180E:06	Exclude TxPDOs	Hier sind die TxPDOs (Index der TxPDO Mapping Objekte) angegeben, die nicht zusammen mit TxPDO 15 übertragen werden dürfen	OCTET-STRING[2]	RO	0F 1A

Index 180F AI TxPDO-Par Compact Ch.8

Index (hex)	Name	Bedeutung	Datentyp	Flags	Default
180F:0	AI TxPDO-Par Compact Ch.8	PDO Parameter TxPDO 16	UINT8	RO	0x06 (6 _{dez})
180F:06	Exclude TxPDOs	Hier sind die TxPDOs (Index der TxPDO Mapping Objekte) angegeben, die nicht zusammen mit TxPDO 16 übertragen werden dürfen	OCTET-STRING[2]	RO	0E 1A

Index 1A00 AI TxPDO-Map Standard Ch.1

Index (hex)	Name	Bedeutung	Datentyp	Flags	Default
1A00:0	AI TxPDO-Map Standard Ch.1	PDO Mapping TxPDO 1	UINT8	RO	0x0A (10 _{dez})
1A00:01	SubIndex 001	1. PDO Mapping entry (object 0x6000 (AI Inputs), entry 0x01 (Underrange))	UINT32	RO	0x6000:01, 1
1A00:02	SubIndex 002	2. PDO Mapping entry (object 0x6000 (AI Inputs), entry 0x02 (Ovrange))	UINT32	RO	0x6000:02, 1
1A00:03	SubIndex 003	3. PDO Mapping entry (object 0x6000 (AI Inputs), entry 0x03 (Limit 1))	UINT32	RO	0x6000:03, 2
1A00:04	SubIndex 004	4. PDO Mapping entry (object 0x6000 (AI Inputs), entry 0x05 (Limit 2))	UINT32	RO	0x6000:05, 2
1A00:05	SubIndex 005	5. PDO Mapping entry (object 0x6000 (AI Inputs), entry 0x07 (Error))	UINT32	RO	0x6000:07, 1
1A00:06	SubIndex 006	6. PDO Mapping entry (1 bit align)	UINT32	RO	0x0000:00, 1
1A00:07	SubIndex 007	7. PDO Mapping entry (6 bits align)	UINT32	RO	0x0000:00, 6
1A00:08	SubIndex 008	8. PDO Mapping entry (object 0x6000 (AI Inputs), entry 0x0F (TxPDO State))	UINT32	RO	0x6000:0F, 1
1A00:09	SubIndex 009	9. PDO Mapping entry (object 0x6000 (AI Inputs), entry 0x10 (TxPDO Toggle))	UINT32	RO	0x6000:10, 1
1A00:0A	SubIndex 010	10. PDO Mapping entry (object 0x6000 (AI Inputs), entry 0x11 (Value))	UINT32	RO	0x6000:11, 16

Index 1A01 AI TxPDO-Map Compact Ch.1

Index (hex)	Name	Bedeutung	Datentyp	Flags	Default
1A01:0	AI TxPDO-Map Compact Ch.1	PDO Mapping TxPDO 2	UINT8	RO	0x01 (1 _{dez})
1A01:01	SubIndex 001	1. PDO Mapping entry (object 0x6000 (AI Inputs), entry 0x11 (Value))	UINT32	RO	0x6000:11, 16

Index 1A02 AI TxPDO-Map Standard Ch.2

Index (hex)	Name	Bedeutung	Datentyp	Flags	Default
1A02:0	AI TxPDO-Map Standard Ch.2	PDO Mapping TxPDO 3	UINT8	RO	0x0A (10 _{dez})
1A02:01	SubIndex 001	1. PDO Mapping entry (object 0x6010 (AI Inputs), entry 0x01 (Underrange))	UINT32	RO	0x6010:01, 1
1A02:02	SubIndex 002	2. PDO Mapping entry (object 0x6010 (AI Inputs), entry 0x02 (Ovrange))	UINT32	RO	0x6010:02, 1
1A02:03	SubIndex 003	3. PDO Mapping entry (object 0x6010 (AI Inputs), entry 0x03 (Limit 1))	UINT32	RO	0x6010:03, 2
1A02:04	SubIndex 004	4. PDO Mapping entry (object 0x6010 (AI Inputs), entry 0x05 (Limit 2))	UINT32	RO	0x6010:05, 2
1A02:05	SubIndex 005	5. PDO Mapping entry (object 0x6010 (AI Inputs), entry 0x07 (Error))	UINT32	RO	0x6010:07, 1
1A02:06	SubIndex 006	6. PDO Mapping entry (1 bit align)	UINT32	RO	0x0000:00, 1
1A02:07	SubIndex 007	7. PDO Mapping entry (6 bits align)	UINT32	RO	0x0000:00, 6
1A02:08	SubIndex 008	8. PDO Mapping entry (object 0x6010 (AI Inputs), entry 0x0F (TxPDO State))	UINT32	RO	0x6010:0F, 1
1A02:09	SubIndex 009	9. PDO Mapping entry (object 0x6010 (AI Inputs), entry 0x10 (TxPDO Toggle))	UINT32	RO	0x6010:10, 1
1A02:0A	SubIndex 010	10. PDO Mapping entry (object 0x6010 (AI Inputs), entry 0x11 (Value))	UINT32	RO	0x6010:11, 16

Index 1A03 AI TxPDO-Map Compact Ch.2

Index (hex)	Name	Bedeutung	Datentyp	Flags	Default
1A03:0	AI TxPDO-Map Compact Ch.2	PDO Mapping TxPDO 4	UINT8	RO	0x01 (1 _{dez})
1A03:01	SubIndex 001	1. PDO Mapping entry (object 0x6010 (AI Inputs), entry 0x11 (Value))	UINT32	RO	0x6010:11, 16

Index 1A04 AI TxPDO-Map Standard Ch.3

Index (hex)	Name	Bedeutung	Datentyp	Flags	Default
1A04:0	AI TxPDO-Map Standard Ch.3	PDO Mapping TxPDO 5	UINT8	RO	0x09 (9 _{dez})
1A04:01	SubIndex 001	1. PDO Mapping entry (object 0x6020 (AI Inputs), entry 0x01 (Underrange))	UINT32	RO	0x6020:01, 1
1A04:02	SubIndex 002	2. PDO Mapping entry (object 0x6020 (AI Inputs), entry 0x02 (Ovrange))	UINT32	RO	0x6020:02, 1
1A04:03	SubIndex 003	3. PDO Mapping entry (object 0x6020 (AI Inputs), entry 0x03 (Limit 1))	UINT32	RO	0x6020:03, 2
1A04:04	SubIndex 004	4. PDO Mapping entry (object 0x6020 (AI Inputs), entry 0x05 (Limit 2))	UINT32	RO	0x6020:05, 2
1A04:05	SubIndex 005	5. PDO Mapping entry (object 0x6020 (AI Inputs), entry 0x07 (Error))	UINT32	RO	0x6020:07, 1
1A04:06	SubIndex 006	6. PDO Mapping entry (1 bit align)	UINT32	RO	0x0000:00, 1
1A04:07	SubIndex 007	7. PDO Mapping entry (6 bits align)	UINT32	RO	0x0000:00, 6
1A04:08	SubIndex 008	8. PDO Mapping entry (object 0x6020 (AI Inputs), entry 0x0F (TxPDO State))	UINT32	RO	0x6020:0F, 1
1A04:09	SubIndex 009	9. PDO Mapping entry (object 0x6020 (AI Inputs), entry 0x10 (TxPDO Toggle))	UINT32	RO	0x6020:10, 1
1A04:0A	SubIndex 010	10. PDO Mapping entry (object 0x6020 (AI Inputs), entry 0x11 (Value))	UINT32	RO	0x6020:11, 16

Index 1A05 AI TxPDO-Map Compact Ch.3

Index (hex)	Name	Bedeutung	Datentyp	Flags	Default
1A05:0	AI TxPDO-Map Compact Ch.3	PDO Mapping TxPDO 6	UINT8	RO	0x01 (1 _{dez})
1A05:01	SubIndex 001	1. PDO Mapping entry (object 0x6020 (AI Inputs), entry 0x11 (Value))	UINT32	RO	0x6020:11, 16

Index 1A06 AI TxPDO-Map Standard Ch.4

Index (hex)	Name	Bedeutung	Datentyp	Flags	Default
1A06:0	AI TxPDO-Map Standard Ch.4	PDO Mapping TxPDO 7	UINT8	RO	0x0A (10 _{dez})
1A06:01	SubIndex 001	1. PDO Mapping entry (object 0x6030 (AI Inputs), entry 0x01 (Underrange))	UINT32	RO	0x6030:01, 1
1A06:02	SubIndex 002	2. PDO Mapping entry (object 0x6030 (AI Inputs), entry 0x02 (Ovrange))	UINT32	RO	0x6030:02, 1
1A06:03	SubIndex 003	3. PDO Mapping entry (object 0x6030 (AI Inputs), entry 0x03 (Limit 1))	UINT32	RO	0x6030:03, 2
1A06:04	SubIndex 004	4. PDO Mapping entry (object 0x6030 (AI Inputs), entry 0x05 (Limit 2))	UINT32	RO	0x6030:05, 2
1A06:05	SubIndex 005	5. PDO Mapping entry (object 0x6030 (AI Inputs), entry 0x07 (Error))	UINT32	RO	0x6030:07, 1
1A06:06	SubIndex 006	6. PDO Mapping entry (1 bit align)	UINT32	RO	0x0000:00, 1
1A06:07	SubIndex 007	7. PDO Mapping entry (6 bits align)	UINT32	RO	0x0000:00, 6
1A06:08	SubIndex 008	8. PDO Mapping entry (object 0x6030 (AI Inputs), entry 0x0F (TxPDO State))	UINT32	RO	0x6030:0F, 1
1A06:09	SubIndex 009	9. PDO Mapping entry (object 0x6030 (AI Inputs), entry 0x10 (TxPDO Toggle))	UINT32	RO	0x6030:10, 1
1A06:0A	SubIndex 010	10. PDO Mapping entry (object 0x6030 (AI Inputs), entry 0x11 (Value))	UINT32	RO	0x6030:11, 16

Index 1A07 AI TxPDO-Map Compact Ch.4

Index (hex)	Name	Bedeutung	Datentyp	Flags	Default
1A07:0	AI TxPDO-Map Compact Ch.4	PDO Mapping TxPDO 8	UINT8	RO	0x01 (1 _{dez})
1A07:01	SubIndex 001	1. PDO Mapping entry (object 0x6030 (AI Inputs), entry 0x11 (Value))	UINT32	RO	0x6030:11, 16

Index 1A08 AI TxPDO-Map Standard Ch.5

Index (hex)	Name	Bedeutung	Datentyp	Flags	Default
1A08:0	AI TxPDO-Map Standard Ch.5	PDO Mapping TxPDO 9	UINT8	RO	0x09 (9 _{dez})
1A08:01	SubIndex 001	1. PDO Mapping entry (object 0x6040 (AI Inputs), entry 0x01 (Underrange))	UINT32	RO	0x6040:01, 1
1A08:02	SubIndex 002	2. PDO Mapping entry (object 0x6040 (AI Inputs), entry 0x02 (Ovrange))	UINT32	RO	0x6040:02, 1
1A08:03	SubIndex 003	3. PDO Mapping entry (object 0x6040 (AI Inputs), entry 0x03 (Limit 1))	UINT32	RO	0x6040:03, 2
1A08:04	SubIndex 004	4. PDO Mapping entry (object 0x6040 (AI Inputs), entry 0x05 (Limit 2))	UINT32	RO	0x6040:05, 2
1A08:05	SubIndex 005	5. PDO Mapping entry (object 0x6040 (AI Inputs), entry 0x07 (Error))	UINT32	RO	0x6040:07, 1
1A08:06	SubIndex 006	6. PDO Mapping entry (1 bit align)	UINT32	RO	0x0000:00, 1
1A08:07	SubIndex 007	7. PDO Mapping entry (6 bits align)	UINT32	RO	0x0000:00, 6
1A08:08	SubIndex 008	8. PDO Mapping entry (object 0x6040 (AI Inputs), entry 0x0F (TxPDO State))	UINT32	RO	0x6040:0F, 1
1A08:09	SubIndex 009	9. PDO Mapping entry (object 0x6040 (AI Inputs), entry 0x10 (TxPDO Toggle))	UINT32	RO	0x6040:10, 1
1A08:0A	SubIndex 010	10. PDO Mapping entry (object 0x6040 (AI Inputs), entry 0x11 (Value))	UINT32	RO	0x6040:11, 16

Index 1A09 AI TxPDO-Map Compact Ch.5

Index (hex)	Name	Bedeutung	Datentyp	Flags	Default
1A09:0	AI TxPDO-Map Compact Ch.5	PDO Mapping TxPDO 10	UINT8	RO	0x01 (1 _{dez})
1A09:01	SubIndex 001	1. PDO Mapping entry (object 0x6040 (AI Inputs), entry 0x11 (Value))	UINT32	RO	0x6040:11, 16

Index 1A0A AI TxPDO-Map Standard Ch.6

Index (hex)	Name	Bedeutung	Datentyp	Flags	Default
1A0A:0	AI TxPDO-Map Standard Ch.6	PDO Mapping TxPDO 11	UINT8	RO	0x09 (9 _{dez})
1A0A:01	SubIndex 001	1. PDO Mapping entry (object 0x6050 (AI Inputs), entry 0x01 (Underrange))	UINT32	RO	0x6050:01, 1
1A0A:02	SubIndex 002	2. PDO Mapping entry (object 0x6050 (AI Inputs), entry 0x02 (Ovrange))	UINT32	RO	0x6050:02, 1
1A0A:03	SubIndex 003	3. PDO Mapping entry (object 0x6050 (AI Inputs), entry 0x03 (Limit 1))	UINT32	RO	0x6050:03, 2
1A0A:04	SubIndex 004	4. PDO Mapping entry (object 0x6050 (AI Inputs), entry 0x05 (Limit 2))	UINT32	RO	0x6050:05, 2
1A0A:05	SubIndex 005	5. PDO Mapping entry (object 0x6050 (AI Inputs), entry 0x07 (Error))	UINT32	RO	0x6050:07, 1
1A0A:06	SubIndex 006	6. PDO Mapping entry (1 bit align)	UINT32	RO	0x0000:00, 1
1A0A:07	SubIndex 007	7. PDO Mapping entry (6 bits align)	UINT32	RO	0x0000:00, 6
1A0A:08	SubIndex 008	8. PDO Mapping entry (object 0x6050 (AI Inputs), entry 0x0F (TxPDO State))	UINT32	RO	0x6050:0F, 1
1A0A:09	SubIndex 009	9. PDO Mapping entry (object 0x6050 (AI Inputs), entry 0x10 (TxPDO Toggle))	UINT32	RO	0x6050:10, 1
1A0A:0A	SubIndex 010	10. PDO Mapping entry (object 0x6050 (AI Inputs), entry 0x11 (Value))	UINT32	RO	0x6050:11, 16

Index 1A0B AI TxPDO-Map Compact Ch.6

Index (hex)	Name	Bedeutung	Datentyp	Flags	Default
1A0B:0	AI TxPDO-Map Compact Ch.6	PDO Mapping TxPDO 12	UINT8	RO	0x01 (1 _{dez})
1A0B:01	SubIndex 001	1. PDO Mapping entry (object 0x6050 (AI Inputs), entry 0x11 (Value))	UINT32	RO	0x6050:11, 16

Index 1A0C AI TxPDO-Map Standard Ch.7

Index (hex)	Name	Bedeutung	Datentyp	Flags	Default
1A0C:0	AI TxPDO-Map Standard Ch.7	PDO Mapping TxPDO 13	UINT8	RO	0x09 (9 _{dez})
1A0C:01	SubIndex 001	1. PDO Mapping entry (object 0x6060 (AI Inputs), entry 0x01 (Underrange))	UINT32	RO	0x6060:01, 1
1A0C:02	SubIndex 002	2. PDO Mapping entry (object 0x6060 (AI Inputs), entry 0x02 (Ovrange))	UINT32	RO	0x6060:02, 1
1A0C:03	SubIndex 003	3. PDO Mapping entry (object 0x6060 (AI Inputs), entry 0x03 (Limit 1))	UINT32	RO	0x6060:03, 2
1A0C:04	SubIndex 004	4. PDO Mapping entry (object 0x6060 (AI Inputs), entry 0x05 (Limit 2))	UINT32	RO	0x6060:05, 2
1A0C:05	SubIndex 005	5. PDO Mapping entry (object 0x6060 (AI Inputs), entry 0x07 (Error))	UINT32	RO	0x6060:07, 1
1A0C:06	SubIndex 006	6. PDO Mapping entry (1 bit align)	UINT32	RO	0x0000:00, 1
1A0C:07	SubIndex 007	7. PDO Mapping entry (6 bits align)	UINT32	RO	0x0000:00, 6
1A0C:08	SubIndex 008	8. PDO Mapping entry (object 0x6060 (AI Inputs), entry 0x0F (TxPDO State))	UINT32	RO	0x6060:0F, 1
1A0C:09	SubIndex 009	9. PDO Mapping entry (object 0x6060 (AI Inputs), entry 0x10 (TxPDO Toggle))	UINT32	RO	0x6060:10, 1
1A0C:0A	SubIndex 010	10. PDO Mapping entry (object 0x6060 (AI Inputs), entry 0x11 (Value))	UINT32	RO	0x6060:11, 16

Index 1A0D AI TxPDO-Map Compact Ch.7

Index (hex)	Name	Bedeutung	Datentyp	Flags	Default
1A0D:0	AI TxPDO-Map Compact Ch.7	PDO Mapping TxPDO 14	UINT8	RO	0x01 (1 _{dez})
1A0D:01	SubIndex 001	1. PDO Mapping entry (object 0x6060 (AI Inputs), entry 0x11 (Value))	UINT32	RO	0x6060:11, 16

Index 1A0E AI TxPDO-Map Standard Ch.8

Index (hex)	Name	Bedeutung	Datentyp	Flags	Default
1A0E:0	AI TxPDO-Map Standard Ch.8	PDO Mapping TxPDO 15	UINT8	RO	0x09 (9 _{dez})
1A0E:01	SubIndex 001	1. PDO Mapping entry (object 0x6070 (AI Inputs), entry 0x01 (Underrange))	UINT32	RO	0x6070:01, 1
1A0E:02	SubIndex 002	2. PDO Mapping entry (object 0x6070 (AI Inputs), entry 0x02 (Ovrange))	UINT32	RO	0x6070:02, 1
1A0E:03	SubIndex 003	3. PDO Mapping entry (object 0x6070 (AI Inputs), entry 0x03 (Limit 1))	UINT32	RO	0x6070:03, 2
1A0E:04	SubIndex 004	4. PDO Mapping entry (object 0x6070 (AI Inputs), entry 0x05 (Limit 2))	UINT32	RO	0x6070:05, 2
1A0E:05	SubIndex 005	5. PDO Mapping entry (object 0x6070 (AI Inputs), entry 0x07 (Error))	UINT32	RO	0x6070:07, 1
1A0E:06	SubIndex 006	6. PDO Mapping entry (1 bit align)	UINT32	RO	0x0000:00, 1
1A0E:07	SubIndex 007	7. PDO Mapping entry (6 bits align)	UINT32	RO	0x0000:00, 6
1A0E:08	SubIndex 008	8. PDO Mapping entry (object 0x6070 (AI Inputs), entry 0x0F (TxPDO State))	UINT32	RO	0x6070:0F, 1
1A0E:09	SubIndex 009	9. PDO Mapping entry (object 0x6070 (AI Inputs), entry 0x10 (TxPDO Toggle))	UINT32	RO	0x6070:10, 1
1A0E:0A	SubIndex 010	10. PDO Mapping entry (object 0x6070 (AI Inputs), entry 0x11 (Value))	UINT32	RO	0x6070:11, 16

Index 1A0F AI TxPDO-Map Compact Ch.8

Index (hex)	Name	Bedeutung	Datentyp	Flags	Default
1A0F:0	AI TxPDO-Map Compact Ch.8	PDO Mapping TxPDO 16	UINT8	RO	0x01 (1 _{dez})
1A0F:01	SubIndex 001	1. PDO Mapping entry (object 0x6070 (AI Inputs), entry 0x11 (Value))	UINT32	RO	0x6070:11, 16

Index 1C00 Sync manager type

Index (hex)	Name	Bedeutung	Datentyp	Flags	Default
1C00:0	Sync manager type	Benutzung der Sync Manager	UINT8	RO	0x04 (4 _{dez})
1C00:01	SubIndex 001	Sync-Manager Type Channel 1: Mailbox Write	UINT8	RO	0x01 (1 _{dez})
1C00:02	SubIndex 002	Sync-Manager Type Channel 2: Mailbox Read	UINT8	RO	0x02 (2 _{dez})
1C00:03	SubIndex 003	Sync-Manager Type Channel 3: Process Data Write (Outputs)	UINT8	RO	0x03 (3 _{dez})
1C00:04	SubIndex 004	Sync-Manager Type Channel 4: Process Data Read (Inputs)	UINT8	RO	0x04 (4 _{dez})

Index 1C12 RxPDO assign

Index (hex)	Name	Bedeutung	Datentyp	Flags	Default
1C12:0	RxPDO assign	PDO Assign Outputs	UINT8	RW	0x00 (0 _{dez})

Index 1C13 TxPDO assign

Für den Betrieb an anderen Mastern als TwinCAT muss sichergestellt werden, dass die Einträge der Kanäle in die PDO-Zuordnung ("TxPDO assign", Objekt 0x1C13) aufeinanderfolgend ist.

Index (hex)	Name	Bedeutung	Datentyp	Flags	Default
1C13:0	TxPDO assign	PDO Assign Inputs	UINT8	RW	0x08 (8 _{dez})
1C13:01	SubIndex 001	1. zugeordnete TxPDO (enthält den Index des zugehörigen TxPDO Mapping Objekts)	UINT16	RW	0x1A00 (6656 _{dez})
1C13:02	SubIndex 002	2. zugeordnete TxPDO (enthält den Index des zugehörigen TxPDO Mapping Objekts)	UINT16	RW	0x1A02 (6658 _{dez})
1C13:03	SubIndex 003	3. zugeordnete TxPDO (enthält den Index des zugehörigen TxPDO Mapping Objekts)	UINT16	RW	0x1A04 (6660 _{dez})
1C13:04	SubIndex 004	4. zugeordnete TxPDO (enthält den Index des zugehörigen TxPDO Mapping Objekts)	UINT16	RW	0x1A06 (6662 _{dez})
1C13:05	SubIndex 005	5. zugeordnete TxPDO (enthält den Index des zugehörigen TxPDO Mapping Objekts)	UINT16	RW	0x1A08 (6664 _{dez})
1C13:06	SubIndex 006	6. zugeordnete TxPDO (enthält den Index des zugehörigen TxPDO Mapping Objekts)	UINT16	RW	0x1A0A (6666 _{dez})
1C13:07	SubIndex 007	7. zugeordnete TxPDO (enthält den Index des zugehörigen TxPDO Mapping Objekts)	UINT16	RW	0x1A0C (6668 _{dez})
1C13:08	SubIndex 008	8. zugeordnete TxPDO (enthält den Index des zugehörigen TxPDO Mapping Objekts)	UINT16	RW	0x1A0E (6670 _{dez})

Index 1C33 SM input parameter

Index (hex)	Name	Bedeutung	Datentyp	Flags	Default
1C33:0	SM input parameter	Synchronisierungsparameter der Inputs	UINT8	RO	0x20 (32 _{dez})
1C33:01	Sync mode	Aktuelle Synchronisierungsbetriebsart: <ul style="list-style-type: none"> • Bit 0 = 0: Free Run • Bit 0 = 1: Synchron with SM 2 Event • Bit 15 = 0: Standard • Bit 15 = 1: FastOp-Mode (CoE deaktiviert) 	UINT16	RW	0x0000 (0 _{dez})
1C33:02	Cycle time	Zykluszeit (in ns): <ul style="list-style-type: none"> • Free Run: Zykluszeit des lokalen Timers • Synchron with SM 2 Event: Zykluszeit des Masters • DC-Mode: SYNC0/SYNC1 Cycle Time 	UINT32	RW	
1C33:03	Shift time	Zeit zwischen SYNC0-Event und Einlesen der Inputs (in ns, nur DC-Mode)	UINT32	RO	0x00000000 (0 _{dez})
1C33:04	Sync modes supported	Unterstützte Synchronisierungsbetriebsarten: <ul style="list-style-type: none"> • Bit 0: Free Run wird unterstützt • Bit 1: Synchron with SM 2 Event wird unterstützt (Outputs vorhanden) • Bit 1: Synchron with SM 3 Event wird unterstützt (keine Outputs vorhanden) • Bit 2-3 = 01: DC-Mode wird unterstützt • Bit 4-5 = 01: Input Shift durch lokales Ereignis (Outputs vorhanden) • Bit 4-5 = 10: Input Shift mit SYNC1 Event (keine Outputs vorhanden) • Bit 14 = 1: dynamische Zeiten (Messen durch Beschreiben von 0x1C33:08 [▶ 289]) 	UINT16	RO	
1C33:05	Minimum cycle time	Minimale Zykluszeit (in ns)	UINT32	RO	
1C33:06	Calc and copy time	Zeit zwischen Einlesen der Eingänge und Verfügbarkeit der Eingänge für den Master (in ns, nur DC-Mode)	UINT32	RO	0x00000000 (0 _{dez})
1C33:07	Minimum delay time		UINT32	RO	0x00000000 (0 _{dez})
1C33:08	Command	Mit diesem Eintrag kann eine Messung der real benötigten Prozessdatenbereitstellungszeit durchgeführt werden. <ul style="list-style-type: none"> • 0: Messung der lokalen Zykluszeit wird gestoppt • 1: Messung der lokalen Zykluszeit wird gestartet Die Entries 0x1C33:03 [▶ 289], 0x1C33:06 [▶ 289], 1C33:09 [▶ 289] werden mit den maximal gemessenen Werten aktualisiert. Wenn erneut gemessen wird, werden die Messwerte zurückgesetzt.	UINT16	RW	0x0000 (0 _{dez})
1C33:09	Maximum delay time *)	Zeit zwischen SYNC1-Event und Einlesen der Eingänge (in ns, nur DC-Mode)	UINT32	RO	0x00000000 (0 _{dez})
1C33:0B	SM event missed counter	Anzahl der ausgefallenen SM-Events im OPERATIONAL (nur im DC Mode)	UINT16	RO	0x0000 (0 _{dez})
1C33:0C	Cycle exceeded counter	Anzahl der Zykluszeitverletzungen im OPERATIONAL (Zyklus wurde nicht rechtzeitig fertig bzw. der nächste Zyklus kam zu früh)	UINT16	RO	0x0000 (0 _{dez})
1C33:0D	Shift too short counter	Anzahl der zu kurzen Abstände zwischen SYNC0 und SYNC1 Event (nur im DC Mode)	UINT16	RO	0x0000 (0 _{dez})
1C33:20	Sync error	Im letzten Zyklus war die Synchronisierung nicht korrekt (Ausgänge wurden zu spät ausgegeben, nur im DC Mode)	BOOLEAN	RO	0x00 (0 _{dez})

*) Bezeichnung „Delay Time“ in Revision 0016

Index F009 Password protection

Index (hex)	Name	Bedeutung	Datentyp	Flags	Default
F009:0	Password protection	Passwortschutz für Anwenderkalibrierung	UINT32	RW	0x00000000 (0 _{dez})

6.5.2 EL301x

6.5.2.1 EL3011

6.5.2.1.1 Restore Objekt

Index 1011 Restore default parameters

Index (hex)	Name	Bedeutung	Datentyp	Flags	Default
1011:0	Restore default parameters [► 517]	Herstellen der Defaulteinstellungen	UINT8	RO	0x01 (1 _{dez})
1011:01	SubIndex 001	Wenn Sie dieses Objekt im Set Value Dialog auf „ 0x64616F6C “ setzen, werden alle Backup Objekte wieder in den Auslieferungszustand gesetzt.	UINT32	RW	0x00000000 (0 _{dez})

6.5.2.1.2 Konfigurationsdaten

Index 8000 AI Settings

Index (hex)	Name	Bedeutung	Datentyp	Flags	Default
8000:0	AI Settings	Maximaler Subindex	UINT8	RO	0x18 (24 _{dez})
8000:01	Enable user scale [▶ 244]	Die Anwender Skalierung ist aktiv.	BOOLEAN	RW	0x00 (0 _{dez})
8000:02	Presentation [▶ 246]	0: Signed presentation 1: Unsigned presentation 2: Absolute value with MSB as sign Betragsvorzeichendarstellung	BIT3	RW	0x00 (0 _{dez})
8000:05	Siemens bits [▶ 247]	Die S5 Bits werden in den drei niederwertigen Bits eingeblendet	BOOLEAN	RW	0x00 (0 _{dez})
8000:06	Enable filter [▶ 243]	Filter aktivieren, dadurch entfällt der SPS-zyklussynchrone Datenaustausch	BOOLEAN	RW	0x01 (1 _{dez})
8000:07	Enable limit 1 [▶ 244]	Limit 1 aktiviert	BOOLEAN	RW	0x00 (0 _{dez})
8000:08	Enable limit 2 [▶ 244]	Limit 2 aktiviert	BOOLEAN	RW	0x00 (0 _{dez})
8000:0A	Enable user calibration [▶ 243]	Freigabe des Anwender Abgleichs	BOOLEAN	RW	0x00 (0 _{dez})
8000:0B	Enable vendor calibration [▶ 244]	Freigabe des Hersteller Abgleichs	BOOLEAN	RW	0x01 (1 _{dez})
8000:0E*	Swap limit bits [▶ 244]	Tauschen der Limit-Bits	BOOLEAN	RW	0x00 (0 _{dez})
8000:11	User scale offset [▶ 243]	Offset der Anwenderskalierung	INT16	RW	0x0000 (0 _{dez})
8000:12	User scale gain [▶ 243]	Gain der Anwenderskalierung. Der Gain besitzt eine Festkommadarstellung mit dem Faktor 2^{-16} . Der Wert 1 entspricht 65535 _{dez} (0x00010000 _{hex}) und wird auf +/- 0x7FFF begrenzt.	INT32	RW	0x00010000 (65536 _{dez})
8000:13	Limit 1 [▶ 244]	Erster Grenzwert zum Setzen der Statusbits	INT16	RW	0x0000 (0 _{dez})
8000:14	Limit 2 [▶ 244]	Zweiter Grenzwert zum Setzen der Statusbits	INT16	RW	0x0000 (0 _{dez})
8000:15	Filter settings [▶ 243]	Dieses Objekt bestimmt die digitalen Filtereinstellungen, wenn es über Enable filter (Index 0x8000:06 [▶ 292]) aktiv ist. Die möglichen Einstellungen sind fortlaufend nummeriert. 0: 50 Hz FIR 1: 60 Hz FIR 2: IIR 1 3: IIR 2 4: IIR 3 5: IIR 4 6: IIR 5 7: IIR 6 8: IIR 7 9: IIR 8 Beachten Sie den Hinweis zur Einstellung der Filtereigenschaften [▶ 292]	UINT16	RW	0x0000 (0 _{dez})
8000:17	User calibration offset [▶ 244]	Anwender Offset Abgleich	INT16	RW	0x0000 (0 _{dez})
8000:18	User calibration gain [▶ 244]	Anwender Gain Abgleich	INT16	RW	0x4000 (16384 _{dez})

* Verfügbar ab Firmware / Rev. siehe [Tabelle Verfügbarkeit](#) [▶ 245]

Filter

Die Filter der EL30xx/EL31xx werden über den CoE Index 0x8000:15 ein- bzw. abgestellt.



Einstellung der Filtereigenschaften über Index 0x8000:15

Die Filterfrequenzen werden für alle Kanäle der Klemmen EL30xx zentral über den Index 0x8000:15 (Kanal 1) eingestellt. Alle anderen entsprechenden Indizes 0x80n0:15 haben keine Parametrierungsfunktion! Bei der aktuellsten Firmware (siehe [Status-Tabelle](#) ▶ 497) wird eine EtherCAT-konforme Fehlermeldung zurückgegeben, wenn die Filter-Eigenschaften der weiteren Kanäle (Index 0x80n0:06, 0x80n0:15) gesetzt werden.

6.5.2.1.3 Profilspezifische Objekte (0x6000-0xFFFF)

Die profilspezifischen Objekte haben für alle EtherCAT Slaves, die das Profil 5001 unterstützen, die gleiche Bedeutung.

6.5.2.1.3.1 Eingangsdaten

Index 6000 AI Inputs

Index (hex)	Name	Bedeutung	Datentyp	Flags	Default
6000:0	AI Inputs	Maximaler Subindex	UINT8	RO	0x11 (17 _{dez})
6000:01	Underrange	Messbereich unterschritten.	BOOLEAN	RO	0x00 (0 _{dez})
6000:02	Overrange	Messbereich überschritten.	BOOLEAN	RO	0x00 (0 _{dez})
6000:03	Limit 1	Grenzwertüberwachung Limit 1 0: nicht aktiv 1: Wert ist kleiner als Grenzwert 1 2: Wert ist größer als Grenzwert 1 3: Wert ist gleich dem Grenzwert 1	BIT2	RO	0x00 (0 _{dez})
6000:05	Limit 2	Grenzwertüberwachung Limit 2 0: nicht aktiv 1: Wert ist kleiner als Grenzwert 2 2: Wert ist größer als Grenzwert 2 3: Wert ist gleich dem Grenzwert 2	BIT2	RO	0x00 (0 _{dez})
6000:07	Error	Das Fehlerbit wird gesetzt, wenn das Datum ungültig ist (Overrange, Underrange)	BOOLEAN	RO	0x00 (0 _{dez})
6000:0F	TxPDO State	Gültigkeit der Daten der zugehörigen TxPDO (0=valid, 1=invalid).	BOOLEAN	RO	0x00 (0 _{dez})
6000:10	TxPDO Toggle	Der TxPDO Toggle wird vom Slave getoggelt, wenn die Daten der zugehörigen TxPDO aktualisiert wurden.	BOOLEAN	RO	0x00 (0 _{dez})
6000:11	Value	Analoges Eingangsdatum	INT16	RO	0x0000 (0 _{dez})

6.5.2.1.3.2 Konfigurationsdaten (herstellerspezifisch)

Index 800F AI Vendor data

Index (hex)	Name	Bedeutung	Datentyp	Flags	Default
800F:0	AI Vendor data	Maximaler Subindex	UINT8	RO	0x02 (2 _{dez})
800F:01	Calibration offset	Offset (Herstellerabgleich)	INT16	RW	0x0000 (0 _{dez})
800F:02	Calibration gain	Gain (Herstellerabgleich)	INT16	RW	0x4000 (16384 _{dez})

6.5.2.1.3.3 Informations - Diagnostikdaten

Index 800E AI Internal data

Index (hex)	Name	Bedeutung	Datentyp	Flags	Default
800E:0	AI Internal data	Maximaler Subindex	UINT8	RO	0x01 (1 _{dez})
800E:01	ADC raw value	ADC Rohwert	INT16	RO	0x0000 (0 _{dez})

Index F000 Modular device profile

Index (hex)	Name	Bedeutung	Datentyp	Flags	Default
F000:0	Modular device profile	Allgemeine Informationen des Modular Device Profiles	UINT8	RO	0x02 (2 _{dez})
F000:01	Module index distance	Indexabstand der Objekte der einzelnen Kanäle	UINT16	RO	0x0010 (16 _{dez})
F000:02	Maximum number of modules	Anzahl der Kanäle	UINT16	RO	0x0001 (1 _{dez})

Index F008 Code word

Index (hex)	Name	Bedeutung	Datentyp	Flags	Default
F008:0	Code word	reserviert	UINT32	RW	0x00000000 (0 _{dez})

Index F010 Module list

Index (hex)	Name	Bedeutung	Datentyp	Flags	Default
F010:0	Module list	Maximaler Subindex	UINT8	RW	0x01 (1 _{dez})
F010:01	SubIndex 001	Analog Input Profil (300)	UINT32	RW	0x0000012C (300 _{dez})

6.5.2.1.4 Standardobjekte**Standardobjekte (0x1000-0x1FFF)**

Die Standardobjekte haben für alle EtherCAT-Slaves die gleiche Bedeutung.

Index 1000 Device type

Index (hex)	Name	Bedeutung	Datentyp	Flags	Default
1000:0	Device type	Geräte-Typ des EtherCAT-Slaves: Das Lo-Word enthält das verwendete CoE Profil (5001). Das Hi-Word enthält das Modul Profil entsprechend des Modular Device Profile.	UINT32	RO	0x012C1389(19665801 _{dez})

Index 1008 Device name

Index (hex)	Name	Bedeutung	Datentyp	Flags	Default
1008:0	Device name	Geräte-Name des EtherCAT-Slave	STRING	RO	EL30xx

Index 1009 Hardware version

Index (hex)	Name	Bedeutung	Datentyp	Flags	Default
1009:0	Hardware version	Hardware-Version des EtherCAT-Slaves	STRING	RO	00

Index 100A Software version

Index (hex)	Name	Bedeutung	Datentyp	Flags	Default
100A:0	Software version	Firmware-Version des EtherCAT-Slaves	STRING	RO	01

Index 1018 Identity

Index (hex)	Name	Bedeutung	Datentyp	Flags	Default
1018:0	Identity	Informationen, um den Slave zu identifizieren	UINT8	RO	0x04 (4 _{dez})
1018:01	Vendor ID	Hersteller-ID des EtherCAT-Slaves	UINT32	RO	0x00000002 (2 _{dez})
1018:02	Product code	Produkt-Code des EtherCAT-Slaves	UINT32	RO	0xXXXX3052
1018:03	Revision	Revisionsnummer des EtherCAT-Slaves, das Low-Word (Bit 0-15) kennzeichnet die Sonderklammernummer, das High-Word (Bit 16-31) verweist auf die Gerätebeschreibung	UINT32	RO	-
1018:04	Serial number	Seriennummer des EtherCAT-Slaves, das Low-Byte (Bit 0-7) des Low-Words enthält das Produktionsjahr, das High-Byte (Bit 8-15) des Low-Words enthält die Produktionswoche, das High-Word (Bit 16-31) ist 0	UINT32	RO	-

Index 10F0 Backup parameter handling

Index (hex)	Name	Bedeutung	Datentyp	Flags	Default
10F0:0	Backup parameter handling	Informationen zum standardisierten Laden und Speichern der Backup Entries	UINT8	RO	0x01 (1 _{dez})
10F0:01	Checksum	Checksumme über alle Backup-Entries des EtherCAT-Slaves	UINT32	RO	0x00000000 (0 _{dez})

Index 1800 AI TxPDO-Par Standard Ch.1

Index (hex)	Name	Bedeutung	Datentyp	Flags	Default
1800:0	AI TxPDO-Par Standard Ch.1	PDO Parameter TxPDO 1	UINT8	RO	0x06 (6 _{dez})
1800:06	Exclude TxPDOs	Hier sind die TxPDOs (Index der TxPDO Mapping Objekte) angegeben, die nicht zusammen mit TxPDO 1 übertragen werden dürfen	OCTET-STRING[2]	RO	01 1A

Index 1801 AI TxPDO-Par Compact Ch.1

Index (hex)	Name	Bedeutung	Datentyp	Flags	Default
1801:0	AI TxPDO-Par Compact Ch.1	PDO Parameter TxPDO 2	UINT8	RO	0x06 (6 _{dez})
1801:06	Exclude TxPDOs	Hier sind die TxPDOs (Index der TxPDO Mapping Objekte) angegeben, die nicht zusammen mit TxPDO 2 übertragen werden dürfen	OCTET-STRING[2]	RO	00 1A

Index 1A00 AI TxPDO-Map Standard Ch.1

Index (hex)	Name	Bedeutung	Datentyp	Flags	Default
1A00:0	AI TxPDO-Map Standard Ch.1	PDO Mapping TxPDO 1	UINT8	RO	0x0A (10 _{dez})
1A00:01	SubIndex 001	1. PDO Mapping entry (object 0x6000 (AI Inputs), entry 0x01 (Underrange))	UINT32	RO	0x6000:01, 1
1A00:02	SubIndex 002	2. PDO Mapping entry (object 0x6000 (AI Inputs), entry 0x02 (Overrange))	UINT32	RO	0x6000:02, 1
1A00:03	SubIndex 003	3. PDO Mapping entry (object 0x6000 (AI Inputs), entry 0x03 (Limit 1))	UINT32	RO	0x6000:03, 2
1A00:04	SubIndex 004	4. PDO Mapping entry (object 0x6000 (AI Inputs), entry 0x05 (Limit 2))	UINT32	RO	0x6000:05, 2
1A00:05	SubIndex 005	5. PDO Mapping entry (object 0x6000 (AI Inputs), entry 0x07 (Error))	UINT32	RO	0x6000:07, 1
1A00:06	SubIndex 006	6. PDO Mapping entry (1 bit align)	UINT32	RO	0x0000:00, 1
1A00:07	SubIndex 007	7. PDO Mapping entry (6 bits align)	UINT32	RO	0x0000:00, 6
1A00:08	SubIndex 008	8. PDO Mapping entry (object 0x6000 (AI Inputs), entry 0x0F (TxPDO State))	UINT32	RO	0x6000:0F, 1
1A00:09	SubIndex 009	9. PDO Mapping entry (object 0x6000 (AI Inputs), entry 0x10 (TxPDO Toggle))	UINT32	RO	0x6000:10, 1
1A00:0A	SubIndex 010	10. PDO Mapping entry (object 0x6000 (AI Inputs), entry 0x11 (Value))	UINT32	RO	0x6000:11, 16

Index 1A01 AI TxPDO-Map Compact Ch.1

Index (hex)	Name	Bedeutung	Datentyp	Flags	Default
1A01:0	AI TxPDO-Map Compact Ch.1	PDO Mapping TxPDO 2	UINT8	RO	0x01 (1 _{dez})
1A01:01	SubIndex 001	1. PDO Mapping entry (object 0x6000 (AI Inputs), entry 0x11 (Value))	UINT32	RO	0x6000:11, 16

Index 1C00 Sync manager type

Index (hex)	Name	Bedeutung	Datentyp	Flags	Default
1C00:0	Sync manager type	Benutzung der Sync Manager	UINT8	RO	0x04 (4 _{dez})
1C00:01	SubIndex 001	Sync-Manager Type Channel 1: Mailbox Write	UINT8	RO	0x01 (1 _{dez})
1C00:02	SubIndex 002	Sync-Manager Type Channel 2: Mailbox Read	UINT8	RO	0x02 (2 _{dez})
1C00:03	SubIndex 003	Sync-Manager Type Channel 3: Process Data Write (Outputs)	UINT8	RO	0x03 (3 _{dez})
1C00:04	SubIndex 004	Sync-Manager Type Channel 4: Process Data Read (Inputs)	UINT8	RO	0x04 (4 _{dez})

Index 1C12 RxPDO assign

Index (hex)	Name	Bedeutung	Datentyp	Flags	Default
1C12:0	RxPDO assign	PDO Assign Outputs	UINT8	RW	0x00 (0 _{dez})

Index 1C13 TxPDO assign

Für den Betrieb an anderen Mastern als TwinCAT muss sichergestellt werden, dass die Einträge der Kanäle in die PDO-Zuordnung ("TxPDO assign", Objekt 0x1C13) aufeinanderfolgend ist.

Index (hex)	Name	Bedeutung	Datentyp	Flags	Default
1C13:0	TxPDO assign	PDO Assign Inputs	UINT8	RW	0x01 (8 _{dez})
1C13:01	SubIndex 001	1. zugeordnete TxPDO (enthält den Index des zugehörigen TxPDO Mapping Objekts)	UINT16	RW	0x1A00 (6656 _{dez})

Index 1C33 SM input parameter

Index (hex)	Name	Bedeutung	Datentyp	Flags	Default
1C33:0	SM input parameter	Synchronisierungsparameter der Inputs	UINT8	RO	0x20 (32 _{dez})
1C33:01	Sync mode	Aktuelle Synchronisierungsbetriebsart: <ul style="list-style-type: none"> • Bit 0 = 0: Free Run • Bit 0 = 1: Synchron with SM 2 Event • Bit 15 = 0: Standard • Bit 15 = 1: FastOp-Mode (CoE deaktiviert) 	UINT16	RW	0x0000 (0 _{dez})
1C33:02	Cycle time	Zykluszeit (in ns): <ul style="list-style-type: none"> • Free Run: Zykluszeit des lokalen Timers • Synchron with SM 2 Event: Zykluszeit des Masters • DC-Mode: SYNC0/SYNC1 Cycle Time 	UINT32	RW	
1C33:03	Shift time	Zeit zwischen SYNC0-Event und Einlesen der Inputs (in ns, nur DC-Mode)	UINT32	RO	0x00000000 (0 _{dez})
1C33:04	Sync modes supported	Unterstützte Synchronisierungsbetriebsarten: <ul style="list-style-type: none"> • Bit 0: Free Run wird unterstützt • Bit 1: Synchron with SM 2 Event wird unterstützt (Outputs vorhanden) • Bit 1: Synchron with SM 3 Event wird unterstützt (keine Outputs vorhanden) • Bit 2-3 = 01: DC-Mode wird unterstützt • Bit 4-5 = 01: Input Shift durch lokales Ereignis (Outputs vorhanden) • Bit 4-5 = 10: Input Shift mit SYNC1 Event (keine Outputs vorhanden) • Bit 14 = 1: dynamische Zeiten (Messen durch Beschreiben von 0x1C33:08 [▶ 297]) 	UINT16	RO	
1C33:05	Minimum cycle time	Minimale Zykluszeit (in ns)	UINT32	RO	
1C33:06	Calc and copy time	Zeit zwischen Einlesen der Eingänge und Verfügbarkeit der Eingänge für den Master (in ns, nur DC-Mode)	UINT32	RO	0x00000000 (0 _{dez})
1C33:07	Minimum delay time		UINT32	RO	0x00000000 (0 _{dez})
1C33:08	Command	Mit diesem Eintrag kann eine Messung der real benötigten Prozessdatenbereitstellungszeit durchgeführt werden. <ul style="list-style-type: none"> • 0: Messung der lokalen Zykluszeit wird gestoppt • 1: Messung der lokalen Zykluszeit wird gestartet Die Entries 0x1C33:03 [▶ 297], 0x1C33:06 [▶ 297], 1C33:09 [▶ 297] werden mit den maximal gemessenen Werten aktualisiert. Wenn erneut gemessen wird, werden die Messwerte zurückgesetzt.	UINT16	RW	0x0000 (0 _{dez})
1C33:09	Maximum delay time *)	Zeit zwischen SYNC1-Event und Einlesen der Eingänge (in ns, nur DC-Mode)	UINT32	RO	0x00000000 (0 _{dez})
1C33:0B	SM event missed counter	Anzahl der ausgefallenen SM-Events im OPERATIONAL (nur im DC Mode)	UINT16	RO	0x0000 (0 _{dez})
1C33:0C	Cycle exceeded counter	Anzahl der Zykluszeitverletzungen im OPERATIONAL (Zyklus wurde nicht rechtzeitig fertig bzw. der nächste Zyklus kam zu früh)	UINT16	RO	0x0000 (0 _{dez})
1C33:0D	Shift too short counter	Anzahl der zu kurzen Abstände zwischen SYNC0 und SYNC1 Event (nur im DC Mode)	UINT16	RO	0x0000 (0 _{dez})
1C33:20	Sync error	Im letzten Zyklus war die Synchronisierung nicht korrekt (Ausgänge wurden zu spät ausgegeben, nur im DC Mode)	BOOLEAN	RO	0x00 (0 _{dez})

*) Bezeichnung „Delay Time“ in Revision 0016

Index F009 Password protection

Index (hex)	Name	Bedeutung	Datentyp	Flags	Default
F009:0	Password protection	Passwortschutz für Anwenderkalibrierung	UINT32	RW	0x00000000 (0 _{dez})

6.5.2.2 EL3012

6.5.2.2.1 Restore Objekt

Index 1011 Restore default parameters

Index (hex)	Name	Bedeutung	Datentyp	Flags	Default
1011:0	Restore default parameters [► 517]	Herstellen der Defaulteinstellungen	UINT8	RO	0x01 (1 _{dez})
1011:01	SubIndex 001	Wenn Sie dieses Objekt im Set Value Dialog auf „ 0x64616F6C “ setzen, werden alle Backup Objekte wieder in den Auslieferungszustand gesetzt.	UINT32	RW	0x00000000 (0 _{dez})

6.5.2.2 Konfigurationsdaten

Index 80n0 AI Settings (für $0 \leq n \leq 1$)

Index (hex)	Name	Bedeutung	Datentyp	Flags	Default
80n0:0	AI Settings	Maximaler Subindex	UINT8	RO	0x18 (24 _{dez})
80n0:01	Enable user scale [▶ 244]	Die Anwender Skalierung ist aktiv.	BOOLEAN	RW	0x00 (0 _{dez})
80n0:02	Presentation [▶ 246]	0: Signed presentation 1: Unsigned presentation 2: Absolute value with MSB as sign Betragsvorzeichendarstellung	BIT3	RW	0x00 (0 _{dez})
80n0:05	Siemens bits [▶ 247]	Die S5 Bits werden in den drei niederwertigen Bits eingeblendet	BOOLEAN	RW	0x00 (0 _{dez})
80n0:06	Enable filter [▶ 243]	Filter aktivieren, dadurch entfällt der SPS-zyklussynchrone Datenaustausch	BOOLEAN	RW	0x01 (1 _{dez})
80n0:07	Enable limit 1 [▶ 244]	Limit 1 aktiviert	BOOLEAN	RW	0x00 (0 _{dez})
80n0:08	Enable limit 2 [▶ 244]	Limit 2 aktiviert	BOOLEAN	RW	0x00 (0 _{dez})
80n0:0A	Enable user calibration [▶ 243]	Freigabe des Anwender Abgleichs	BOOLEAN	RW	0x00 (0 _{dez})
80n0:0B	Enable vendor calibration [▶ 244]	Freigabe des Hersteller Abgleichs	BOOLEAN	RW	0x01 (1 _{dez})
80n0:0E*	Swap limit bits [▶ 244]	Tauschen der Limit-Bits	BOOLEAN	RW	0x00 (0 _{dez})
80n0:11	User scale offset [▶ 243]	Offset der Anwenderskalierung	INT16	RW	0x0000 (0 _{dez})
80n0:12	User scale gain [▶ 243]	Gain der Anwenderskalierung. Der Gain besitzt eine Festkommadarstellung mit dem Faktor 2^{-16} . Der Wert 1 entspricht 65535 _{dez} (0x00010000 _{hex}) und wird auf +/- 0x7FFF begrenzt.	INT32	RW	0x00010000 (65536 _{dez})
80n0:13	Limit 1 [▶ 244]	Erster Grenzwert zum Setzen der Statusbits	INT16	RW	0x0000 (0 _{dez})
80n0:14	Limit 2 [▶ 244]	Zweiter Grenzwert zum Setzen der Statusbits	INT16	RW	0x0000 (0 _{dez})
80n0:15	Filter settings [▶ 243]	Dieses Objekt bestimmt die digitalen Filtereinstellungen, wenn es über Enable filter (Index 0x8000:06 [▶ 300]) aktiv ist. Die möglichen Einstellungen sind fortlaufend nummeriert. 0: 50 Hz FIR 1: 60 Hz FIR 2: IIR 1 3: IIR 2 4: IIR 3 5: IIR 4 6: IIR 5 7: IIR 6 8: IIR 7 9: IIR 8 Beachten Sie den Hinweis zur Einstellung der Filtereigenschaften [▶ 300]	UINT16	RW	0x0000 (0 _{dez})
80n0:17	User calibration offset [▶ 244]	Anwender Offset Abgleich	INT16	RW	0x0000 (0 _{dez})
80n0:18	User calibration gain [▶ 244]	Anwender Gain Abgleich	INT16	RW	0x4000 (16384 _{dez})

* Verfügbar ab Firmware / Rev. siehe [Tabelle Verfügbarkeit](#) [\[▶ 245\]](#)

Filter

Die Filter der EL30xx/EL31xx werden über den CoE Index 0x8000:15 ein- bzw. abgestellt.

i Einstellung der Filtereigenschaften über Index 0x8000:15

Die Filterfrequenzen werden für alle Kanäle der Klemmen EL30xx zentral über den Index 0x8000:15 (Kanal 1) eingestellt. Alle anderen entsprechenden Indizes 0x80n0:15 haben keine Parametrierungsfunktion! Bei der aktuellsten Firmware (siehe [Status-Tabelle](#) ▶ 497]) wird eine EtherCAT-konforme Fehlermeldung zurückgegeben, wenn die Filter-Eigenschaften der weiteren Kanäle (Index 0x80n0:06, 0x80n0:15) gesetzt werden.

6.5.2.2.3 Profilspezifische Objekte (0x6000-0xFFFF)

Die profilspezifischen Objekte haben für alle EtherCAT Slaves, die das Profil 5001 unterstützen, die gleiche Bedeutung.

6.5.2.2.3.1 Eingangsdaten

Index 60n0 AI Inputs (für 0 ≤ n ≤ 1)

Index (hex)	Name	Bedeutung	Datentyp	Flags	Default
60n0:0	AI Inputs	Maximaler Subindex	UINT8	RO	0x11 (17 _{dez})
60n0:01	Underrange	Messbereich unterschritten.	BOOLEAN	RO	0x00 (0 _{dez})
60n0:02	Overrange	Messbereich überschritten.	BOOLEAN	RO	0x00 (0 _{dez})
60n0:03	Limit 1	Grenzwertüberwachung Limit 1 0: nicht aktiv 1: Wert ist kleiner als Grenzwert 1 2: Wert ist größer als Grenzwert 1 3: Wert ist gleich dem Grenzwert 1	BIT2	RO	0x00 (0 _{dez})
60n0:05	Limit 2	Grenzwertüberwachung Limit 2 0: nicht aktiv 1: Wert ist kleiner als Grenzwert 2 2: Wert ist größer als Grenzwert 2 3: Wert ist gleich dem Grenzwert 2	BIT2	RO	0x00 (0 _{dez})
60n0:07	Error	Das Fehlerbit wird gesetzt, wenn das Datum ungültig ist (Overrange, Underrange)	BOOLEAN	RO	0x00 (0 _{dez})
60n0:0F	TxPDO State	Gültigkeit der Daten der zugehörigen TxPDO (0=valid, 1=invalid).	BOOLEAN	RO	0x00 (0 _{dez})
60n0:10	TxPDO Toggle	Der TxPDO Toggle wird vom Slave getoggelt, wenn die Daten der zugehörigen TxPDO aktualisiert wurden.	BOOLEAN	RO	0x00 (0 _{dez})
60n0:11	Value	Analoges Eingangsdatum	INT16	RO	0x0000 (0 _{dez})

6.5.2.2.3.2 Konfigurationsdaten (herstellerspezifisch)

Index 80nF AI Vendor data (für 0 ≤ n ≤ 1)

Index (hex)	Name	Bedeutung	Datentyp	Flags	Default
80nF:0	AI Vendor data	Maximaler Subindex	UINT8	RO	0x02 (2 _{dez})
80nF:01	Calibration offset	Offset (Herstellerabgleich)	INT16	RW	0x0000 (0 _{dez})
80nF:02	Calibration gain	Gain (Herstellerabgleich)	INT16	RW	0x4000 (16384 _{dez})

6.5.2.2.3.3 Informations - Diagnostikdaten

Index 80nE AI Internal data (für 0 ≤ n ≤ 1)

Index (hex)	Name	Bedeutung	Datentyp	Flags	Default
80nE:0	AI Internal data	Maximaler Subindex	UINT8	RO	0x01 (1 _{dez})
80nE:01	ADC raw value	ADC Rohwert	INT16	RO	0x0000 (0 _{dez})

Index F000 Modular device profile

Index (hex)	Name	Bedeutung	Datentyp	Flags	Default
F000:0	Modular device profile	Allgemeine Informationen des Modular Device Profiles	UINT8	RO	0x02 (2 _{dez})
F000:01	Module index distance	Indexabstand der Objekte der einzelnen Kanäle	UINT16	RO	0x0010 (16 _{dez})
F000:02	Maximum number of modules	Anzahl der Kanäle	UINT16	RO	0x0002 (2 _{dez})

Index F008 Code word

Index (hex)	Name	Bedeutung	Datentyp	Flags	Default
F008:0	Code word	reserviert	UINT32	RW	0x00000000 (0 _{dez})

Index F010 Module list

Index (hex)	Name	Bedeutung	Datentyp	Flags	Default
F010:0	Module list	Maximaler Subindex	UINT8	RW	0x02 (2 _{dez})
F010:01	SubIndex 001	Analog Input Profil (300)	UINT32	RW	0x0000012C (300 _{dez})
F010:02	SubIndex 002	Analog Input Profil (300)	UINT32	RW	0x0000012C (300 _{dez})

6.5.2.2.4 Standardobjekte**Standardobjekte (0x1000-0x1FFF)**

Die Standardobjekte haben für alle EtherCAT-Slaves die gleiche Bedeutung.

Index 1000 Device type

Index (hex)	Name	Bedeutung	Datentyp	Flags	Default
1000:0	Device type	Geräte-Typ des EtherCAT-Slaves: Das Lo-Word enthält das verwendete CoE Profil (5001). Das Hi-Word enthält das Modul Profil entsprechend des Modular Device Profile.	UINT32	RO	0x012C1389(19665801 _{dez})

Index 1008 Device name

Index (hex)	Name	Bedeutung	Datentyp	Flags	Default
1008:0	Device name	Geräte-Name des EtherCAT-Slave	STRING	RO	EL30xx

Index 1009 Hardware version

Index (hex)	Name	Bedeutung	Datentyp	Flags	Default
1009:0	Hardware version	Hardware-Version des EtherCAT-Slaves	STRING	RO	00

Index 100A Software version

Index (hex)	Name	Bedeutung	Datentyp	Flags	Default
100A:0	Software version	Firmware-Version des EtherCAT-Slaves	STRING	RO	01

Index 1018 Identity

Index (hex)	Name	Bedeutung	Datentyp	Flags	Default
1018:0	Identity	Informationen, um den Slave zu identifizieren	UINT8	RO	0x04 (4 _{dez})
1018:01	Vendor ID	Hersteller-ID des EtherCAT-Slaves	UINT32	RO	0x00000002 (2 _{dez})
1018:02	Product code	Produkt-Code des EtherCAT-Slaves	UINT32	RO	0xFFFF3052
1018:03	Revision	Revisionsnummer des EtherCAT-Slaves, das Low-Word (Bit 0-15) kennzeichnet die Sonderklemmennummer, das High-Word (Bit 16-31) verweist auf die Gerätebeschreibung	UINT32	RO	-
1018:04	Serial number	Seriennummer des EtherCAT-Slaves, das Low-Byte (Bit 0-7) des Low-Words enthält das Produktionsjahr, das High-Byte (Bit 8-15) des Low-Words enthält die Produktionswoche, das High-Word (Bit 16-31) ist 0	UINT32	RO	-

Index 10F0 Backup parameter handling

Index (hex)	Name	Bedeutung	Datentyp	Flags	Default
10F0:0	Backup parameter handling	Informationen zum standardisierten Laden und Speichern der Backup Entries	UINT8	RO	0x01 (1 _{dez})
10F0:01	Checksum	Checksumme über alle Backup-Entries des EtherCAT-Slaves	UINT32	RO	0x00000000 (0 _{dez})

Index 1800 AI TxPDO-Par Standard Ch.1

Index (hex)	Name	Bedeutung	Datentyp	Flags	Default
1800:0	AI TxPDO-Par Standard Ch.1	PDO Parameter TxPDO 1	UINT8	RO	0x06 (6 _{dez})
1800:06	Exclude TxPDOs	Hier sind die TxPDOs (Index der TxPDO Mapping Objekte) angegeben, die nicht zusammen mit TxPDO 1 übertragen werden dürfen	OCTET-STRING[2]	RO	01 1A

Index 1801 AI TxPDO-Par Compact Ch.1

Index (hex)	Name	Bedeutung	Datentyp	Flags	Default
1801:0	AI TxPDO-Par Compact Ch.1	PDO Parameter TxPDO 2	UINT8	RO	0x06 (6 _{dez})
1801:06	Exclude TxPDOs	Hier sind die TxPDOs (Index der TxPDO Mapping Objekte) angegeben, die nicht zusammen mit TxPDO 2 übertragen werden dürfen	OCTET-STRING[2]	RO	00 1A

Index 1802 AI TxPDO-Par Standard Ch.2

Index (hex)	Name	Bedeutung	Datentyp	Flags	Default
1802:0	AI TxPDO-Par Standard Ch.2	PDO Parameter TxPDO 3	UINT8	RO	0x06 (6 _{dez})
1802:06	Exclude TxPDOs	Hier sind die TxPDOs (Index der TxPDO Mapping Objekte) angegeben, die nicht zusammen mit TxPDO 3 übertragen werden dürfen	OCTET-STRING[2]	RO	03 1A

Index 1803 AI TxPDO-Par Compact Ch.2

Index (hex)	Name	Bedeutung	Datentyp	Flags	Default
1803:0	AI TxPDO-Par Compact Ch.2	PDO Parameter TxPDO 4	UINT8	RO	0x06 (6 _{dez})
1803:06	Exclude TxPDOs	Hier sind die TxPDOs (Index der TxPDO Mapping Objekte) angegeben, die nicht zusammen mit TxPDO 4 übertragen werden dürfen	OCTET-STRING[2]	RO	02 1A

Index 1A00 AI TxPDO-Map Standard Ch.1

Index (hex)	Name	Bedeutung	Datentyp	Flags	Default
1A00:0	AI TxPDO-Map Standard Ch.1	PDO Mapping TxPDO 1	UINT8	RO	0x0A (10 _{dez})
1A00:01	SubIndex 001	1. PDO Mapping entry (object 0x6000 (AI Inputs), entry 0x01 (Underrange))	UINT32	RO	0x6000:01, 1
1A00:02	SubIndex 002	2. PDO Mapping entry (object 0x6000 (AI Inputs), entry 0x02 (Ovrange))	UINT32	RO	0x6000:02, 1
1A00:03	SubIndex 003	3. PDO Mapping entry (object 0x6000 (AI Inputs), entry 0x03 (Limit 1))	UINT32	RO	0x6000:03, 2
1A00:04	SubIndex 004	4. PDO Mapping entry (object 0x6000 (AI Inputs), entry 0x05 (Limit 2))	UINT32	RO	0x6000:05, 2
1A00:05	SubIndex 005	5. PDO Mapping entry (object 0x6000 (AI Inputs), entry 0x07 (Error))	UINT32	RO	0x6000:07, 1
1A00:06	SubIndex 006	6. PDO Mapping entry (1 bit align)	UINT32	RO	0x0000:00, 1
1A00:07	SubIndex 007	7. PDO Mapping entry (6 bits align)	UINT32	RO	0x0000:00, 6
1A00:08	SubIndex 008	8. PDO Mapping entry (object 0x6000 (AI Inputs), entry 0x0F (TxPDO State))	UINT32	RO	0x6000:0F, 1
1A00:09	SubIndex 009	9. PDO Mapping entry (object 0x6000 (AI Inputs), entry 0x10 (TxPDO Toggle))	UINT32	RO	0x6000:10, 1
1A00:0A	SubIndex 010	10. PDO Mapping entry (object 0x6000 (AI Inputs), entry 0x11 (Value))	UINT32	RO	0x6000:11, 16

Index 1A01 AI TxPDO-Map Compact Ch.1

Index (hex)	Name	Bedeutung	Datentyp	Flags	Default
1A01:0	AI TxPDO-Map Compact Ch.1	PDO Mapping TxPDO 2	UINT8	RO	0x01 (1 _{dez})
1A01:01	SubIndex 001	1. PDO Mapping entry (object 0x6000 (AI Inputs), entry 0x11 (Value))	UINT32	RO	0x6000:11, 16

Index 1A02 AI TxPDO-Map Standard Ch.2

Index (hex)	Name	Bedeutung	Datentyp	Flags	Default
1A02:0	AI TxPDO-Map Standard Ch.2	PDO Mapping TxPDO 3	UINT8	RO	0x0A (10 _{dez})
1A02:01	SubIndex 001	1. PDO Mapping entry (object 0x6010 (AI Inputs), entry 0x01 (Underrange))	UINT32	RO	0x6010:01, 1
1A02:02	SubIndex 002	2. PDO Mapping entry (object 0x6010 (AI Inputs), entry 0x02 (Ovrange))	UINT32	RO	0x6010:02, 1
1A02:03	SubIndex 003	3. PDO Mapping entry (object 0x6010 (AI Inputs), entry 0x03 (Limit 1))	UINT32	RO	0x6010:03, 2
1A02:04	SubIndex 004	4. PDO Mapping entry (object 0x6010 (AI Inputs), entry 0x05 (Limit 2))	UINT32	RO	0x6010:05, 2
1A02:05	SubIndex 005	5. PDO Mapping entry (object 0x6010 (AI Inputs), entry 0x07 (Error))	UINT32	RO	0x6010:07, 1
1A02:06	SubIndex 006	6. PDO Mapping entry (1 bit align)	UINT32	RO	0x0000:00, 1
1A02:07	SubIndex 007	7. PDO Mapping entry (6 bits align)	UINT32	RO	0x0000:00, 6
1A02:08	SubIndex 008	8. PDO Mapping entry (object 0x6010 (AI Inputs), entry 0x0F (TxPDO State))	UINT32	RO	0x6010:0F, 1
1A02:09	SubIndex 009	9. PDO Mapping entry (object 0x6010 (AI Inputs), entry 0x10 (TxPDO Toggle))	UINT32	RO	0x6010:10, 1
1A02:0A	SubIndex 010	10. PDO Mapping entry (object 0x6010 (AI Inputs), entry 0x11 (Value))	UINT32	RO	0x6010:11, 16

Index 1A03 AI TxPDO-Map Compact Ch.2

Index (hex)	Name	Bedeutung	Datentyp	Flags	Default
1A03:0	AI TxPDO-Map Compact Ch.2	PDO Mapping TxPDO 4	UINT8	RO	0x01 (1 _{dez})
1A03:01	SubIndex 001	1. PDO Mapping entry (object 0x6010 (AI Inputs), entry 0x11 (Value))	UINT32	RO	0x6010:11, 16

Index 1C00 Sync manager type

Index (hex)	Name	Bedeutung	Datentyp	Flags	Default
1C00:0	Sync manager type	Benutzung der Sync Manager	UINT8	RO	0x04 (4 _{dez})
1C00:01	SubIndex 001	Sync-Manager Type Channel 1: Mailbox Write	UINT8	RO	0x01 (1 _{dez})
1C00:02	SubIndex 002	Sync-Manager Type Channel 2: Mailbox Read	UINT8	RO	0x02 (2 _{dez})
1C00:03	SubIndex 003	Sync-Manager Type Channel 3: Process Data Write (Outputs)	UINT8	RO	0x03 (3 _{dez})
1C00:04	SubIndex 004	Sync-Manager Type Channel 4: Process Data Read (Inputs)	UINT8	RO	0x04 (4 _{dez})

Index 1C12 RxPDO assign

Index (hex)	Name	Bedeutung	Datentyp	Flags	Default
1C12:0	RxPDO assign	PDO Assign Outputs	UINT8	RW	0x00 (0 _{dez})

Index 1C13 TxPDO assign

Für den Betrieb an anderen Mastern als TwinCAT muss sichergestellt werden, dass die Einträge der Kanäle in die PDO-Zuordnung ("TxPDO assign", Objekt 0x1C13) aufeinanderfolgend ist.

Index (hex)	Name	Bedeutung	Datentyp	Flags	Default
1C13:0	TxPDO assign	PDO Assign Inputs	UINT8	RW	0x02 (2 _{dez})
1C13:01	SubIndex 001	1. zugeordnete TxPDO (enthält den Index des zugehörigen TxPDO Mapping Objekts)	UINT16	RW	0x1A00 (6656 _{dez})
1C13:02	SubIndex 002	2. zugeordnete TxPDO (enthält den Index des zugehörigen TxPDO Mapping Objekts)	UINT16	RW	0x1A02 (6658 _{dez})

Index 1C33 SM input parameter

Index (hex)	Name	Bedeutung	Datentyp	Flags	Default
1C33:0	SM input parameter	Synchronisierungsparameter der Inputs	UINT8	RO	0x20 (32 _{dez})
1C33:01	Sync mode	Aktuelle Synchronisierungsbetriebsart: <ul style="list-style-type: none"> • Bit 0 = 0: Free Run • Bit 0 = 1: Synchron with SM 2 Event • Bit 15 = 0: Standard • Bit 15 = 1: FastOp-Mode (CoE deaktiviert) 	UINT16	RW	0x0000 (0 _{dez})
1C33:02	Cycle time	Zykluszeit (in ns): <ul style="list-style-type: none"> • Free Run: Zykluszeit des lokalen Timers • Synchron with SM 2 Event: Zykluszeit des Masters • DC-Mode: SYNC0/SYNC1 Cycle Time 	UINT32	RW	
1C33:03	Shift time	Zeit zwischen SYNC0-Event und Einlesen der Inputs (in ns, nur DC-Mode)	UINT32	RO	0x00000000 (0 _{dez})
1C33:04	Sync modes supported	Unterstützte Synchronisierungsbetriebsarten: <ul style="list-style-type: none"> • Bit 0: Free Run wird unterstützt • Bit 1: Synchron with SM 2 Event wird unterstützt (Outputs vorhanden) • Bit 1: Synchron with SM 3 Event wird unterstützt (keine Outputs vorhanden) • Bit 2-3 = 01: DC-Mode wird unterstützt • Bit 4-5 = 01: Input Shift durch lokales Ereignis (Outputs vorhanden) • Bit 4-5 = 10: Input Shift mit SYNC1 Event (keine Outputs vorhanden) • Bit 14 = 1: dynamische Zeiten (Messen durch Beschreiben von 0x1C33:08 [▶ 306]) 	UINT16	RO	
1C33:05	Minimum cycle time	Minimale Zykluszeit (in ns)	UINT32	RO	
1C33:06	Calc and copy time	Zeit zwischen Einlesen der Eingänge und Verfügbarkeit der Eingänge für den Master (in ns, nur DC-Mode)	UINT32	RO	0x00000000 (0 _{dez})
1C33:07	Minimum delay time		UINT32	RO	0x00000000 (0 _{dez})
1C33:08	Command	Mit diesem Eintrag kann eine Messung der real benötigten Prozessdatenbereitstellungszeit durchgeführt werden. <ul style="list-style-type: none"> • 0: Messung der lokalen Zykluszeit wird gestoppt • 1: Messung der lokalen Zykluszeit wird gestartet Die Entries 0x1C33:03 [▶ 306], 0x1C33:06 [▶ 306], 1C33:09 [▶ 306] werden mit den maximal gemessenen Werten aktualisiert. Wenn erneut gemessen wird, werden die Messwerte zurückgesetzt.	UINT16	RW	0x0000 (0 _{dez})
1C33:09	Maximum delay time *)	Zeit zwischen SYNC1-Event und Einlesen der Eingänge (in ns, nur DC-Mode)	UINT32	RO	0x00000000 (0 _{dez})
1C33:0B	SM event missed counter	Anzahl der ausgefallenen SM-Events im OPERATIONAL (nur im DC Mode)	UINT16	RO	0x0000 (0 _{dez})
1C33:0C	Cycle exceeded counter	Anzahl der Zykluszeitverletzungen im OPERATIONAL (Zyklus wurde nicht rechtzeitig fertig bzw. der nächste Zyklus kam zu früh)	UINT16	RO	0x0000 (0 _{dez})
1C33:0D	Shift too short counter	Anzahl der zu kurzen Abstände zwischen SYNC0 und SYNC1 Event (nur im DC Mode)	UINT16	RO	0x0000 (0 _{dez})
1C33:20	Sync error	Im letzten Zyklus war die Synchronisierung nicht korrekt (Ausgänge wurden zu spät ausgegeben, nur im DC Mode)	BOOLEAN	RO	0x00 (0 _{dez})

*) Bezeichnung „Delay Time“ in Revision 0016

Index F009 Password protection

Index (hex)	Name	Bedeutung	Datentyp	Flags	Default
F009:0	Password protection	Passwortschutz für Anwenderkalibrierung	UINT32	RW	0x00000000 (0 _{dez})

6.5.2.3 EL3014

6.5.2.3.1 Restore Objekt

Index 1011 Restore default parameters

Index (hex)	Name	Bedeutung	Datentyp	Flags	Default
1011:0	Restore default parameters [► 517]	Herstellen der Defaulteinstellungen	UINT8	RO	0x01 (1 _{dez})
1011:01	SubIndex 001	Wenn Sie dieses Objekt im Set Value Dialog auf „ 0x64616F6C “ setzen, werden alle Backup Objekte wieder in den Auslieferungszustand gesetzt.	UINT32	RW	0x00000000 (0 _{dez})

6.5.2.3.2 Konfigurationsdaten

Index 80n0 AI Settings (für $0 \leq n \leq 3$)

Index (hex)	Name	Bedeutung	Datentyp	Flags	Default
80n0:0	AI Settings	Maximaler Subindex	UINT8	RO	0x18 (24 _{dez})
80n0:01	Enable user scale [▶ 244]	Die Anwender Skalierung ist aktiv.	BOOLEAN	RW	0x00 (0 _{dez})
80n0:02	Presentation [▶ 246]	0: Signed presentation 1: Unsigned presentation 2: Absolute value with MSB as sign Betragsvorzeichendarstellung	BIT3	RW	0x00 (0 _{dez})
80n0:05	Siemens bits [▶ 247]	Die S5 Bits werden in den drei niederwertigen Bits eingeblendet	BOOLEAN	RW	0x00 (0 _{dez})
80n0:06	Enable filter [▶ 243]	Filter aktivieren, dadurch entfällt der SPS-zyklussynchrone Datenaustausch	BOOLEAN	RW	0x01 (1 _{dez})
80n0:07	Enable limit 1 [▶ 244]	Limit 1 aktiviert	BOOLEAN	RW	0x00 (0 _{dez})
80n0:08	Enable limit 2 [▶ 244]	Limit 2 aktiviert	BOOLEAN	RW	0x00 (0 _{dez})
80n0:0A	Enable user calibration [▶ 243]	Freigabe des Anwender Abgleichs	BOOLEAN	RW	0x00 (0 _{dez})
80n0:0B	Enable vendor calibration [▶ 244]	Freigabe des Hersteller Abgleichs	BOOLEAN	RW	0x01 (1 _{dez})
80n0:0E*	Swap limit bits [▶ 244]	Tauschen der Limit-Bits	BOOLEAN	RW	0x00 (0 _{dez})
80n0:11	User scale offset [▶ 243]	Offset der Anwenderskalierung	INT16	RW	0x0000 (0 _{dez})
80n0:12	User scale gain [▶ 243]	Gain der Anwenderskalierung. Der Gain besitzt eine Festkommadarstellung mit dem Faktor 2^{-16} . Der Wert 1 entspricht 65535 _{dez} (0x00010000 _{hex}) und wird auf +/- 0x7FFF begrenzt.	INT32	RW	0x00010000 (65536 _{dez})
80n0:13	Limit 1 [▶ 244]	Erster Grenzwert zum Setzen der Statusbits	INT16	RW	0x0000 (0 _{dez})
80n0:14	Limit 2 [▶ 244]	Zweiter Grenzwert zum Setzen der Statusbits	INT16	RW	0x0000 (0 _{dez})
80n0:15	Filter settings [▶ 243]	Dieses Objekt bestimmt die digitalen Filtereinstellungen, wenn es über Enable filter (Index 0x8000:06 [▶ 309]) aktiv ist. Die möglichen Einstellungen sind fortlaufend nummeriert. 0: 50 Hz FIR 1: 60 Hz FIR 2: IIR 1 3: IIR 2 4: IIR 3 5: IIR 4 6: IIR 5 7: IIR 6 8: IIR 7 9: IIR 8 Beachten Sie den Hinweis zur Einstellung der Filtereigenschaften [▶ 309]	UINT16	RW	0x0000 (0 _{dez})
80n0:17	User calibration offset [▶ 244]	Anwender Offset Abgleich	INT16	RW	0x0000 (0 _{dez})
80n0:18	User calibration gain [▶ 244]	Anwender Gain Abgleich	INT16	RW	0x4000 (16384 _{dez})

* Verfügbar ab Firmware / Rev. siehe [Tabelle Verfügbarkeit](#) [▶ 245]

Filter

Die Filter der EL30xx/EL31xx werden über den CoE Index 0x8000:15 ein- bzw. abgestellt.

● **Einstellung der Filtereigenschaften über Index 0x8000:15**

i Die Filterfrequenzen werden für alle Kanäle der Klemmen EL30xx zentral über den Index 0x8000:15 (Kanal 1) eingestellt. Alle anderen entsprechenden Indizes 0x80n0:15 haben keine Parametrierungsfunktion! Bei der aktuellsten Firmware (siehe [Status-Tabelle](#) ▶ 497]) wird eine EtherCAT-konforme Fehlermeldung zurückgegeben, wenn die Filter-Eigenschaften der weiteren Kanäle (Index 0x80n0:06, 0x80n0:15) gesetzt werden.

6.5.2.3.3 Profilspezifische Objekte (0x6000-0xFFFF)

Die profilspezifischen Objekte haben für alle EtherCAT Slaves, die das Profil 5001 unterstützen, die gleiche Bedeutung.

6.5.2.3.3.1 Eingangsdaten

Index 60n0 AI Inputs (für $0 \leq n \leq 3$)

Index (hex)	Name	Bedeutung	Datentyp	Flags	Default
60n0:0	AI Inputs	Maximaler Subindex	UINT8	RO	0x11 (17 _{dez})
60n0:01	Underrange	Messbereich unterschritten.	BOOLEAN	RO	0x00 (0 _{dez})
60n0:02	Overrange	Messbereich überschritten.	BOOLEAN	RO	0x00 (0 _{dez})
60n0:03	Limit 1	Grenzwertüberwachung Limit 1 0: nicht aktiv 1: Wert ist kleiner als Grenzwert 1 2: Wert ist größer als Grenzwert 1 3: Wert ist gleich dem Grenzwert 1	BIT2	RO	0x00 (0 _{dez})
60n0:05	Limit 2	Grenzwertüberwachung Limit 2 0: nicht aktiv 1: Wert ist kleiner als Grenzwert 2 2: Wert ist größer als Grenzwert 2 3: Wert ist gleich dem Grenzwert 2	BIT2	RO	0x00 (0 _{dez})
60n0:07	Error	Das Fehlerbit wird gesetzt, wenn das Datum ungültig ist (Overrange, Underrange)	BOOLEAN	RO	0x00 (0 _{dez})
60n0:0F	TxPDO State	Gültigkeit der Daten der zugehörigen TxPDO (0=valid, 1=invalid).	BOOLEAN	RO	0x00 (0 _{dez})
60n0:10	TxPDO Toggle	Der TxPDO Toggle wird vom Slave getoggelt, wenn die Daten der zugehörigen TxPDO aktualisiert wurden.	BOOLEAN	RO	0x00 (0 _{dez})
60n0:11	Value	Analoges Eingangsdatum	INT16	RO	0x0000 (0 _{dez})

6.5.2.3.3.2 Konfigurationsdaten (herstellerspezifisch)

Index 80nF AI Vendor data (für $0 \leq n \leq 3$)

Index (hex)	Name	Bedeutung	Datentyp	Flags	Default
80nF:0	AI Vendor data	Maximaler Subindex	UINT8	RO	0x02 (2 _{dez})
80nF:01	Calibration offset	Offset (Herstellerabgleich)	INT16	RW	0x0000 (0 _{dez})
80nF:02	Calibration gain	Gain (Herstellerabgleich)	INT16	RW	0x4000 (16384 _{dez})

6.5.2.3.3.3 Informations - Diagnostikdaten

Index 80nE AI Internal data (für $0 \leq n \leq 3$)

Index (hex)	Name	Bedeutung	Datentyp	Flags	Default
80nE:0	AI Internal data	Maximaler Subindex	UINT8	RO	0x01 (1 _{dez})
80nE:01	ADC raw value	ADC Rohwert	INT16	RO	0x0000 (0 _{dez})

Index F000 Modular device profile

Index (hex)	Name	Bedeutung	Datentyp	Flags	Default
F000:0	Modular device profile	Allgemeine Informationen des Modular Device Profiles	UINT8	RO	0x02 (2 _{dez})
F000:01	Module index distance	Indexabstand der Objekte der einzelnen Kanäle	UINT16	RO	0x0010 (16 _{dez})
F000:02	Maximum number of modules	Anzahl der Kanäle	UINT16	RO	0x0004 (4 _{dez})

Index F008 Code word

Index (hex)	Name	Bedeutung	Datentyp	Flags	Default
F008:0	Code word	reserviert	UINT32	RW	0x00000000 (0 _{dez})

Index F010 Module list

Index (hex)	Name	Bedeutung	Datentyp	Flags	Default
F010:0	Module list	Maximaler Subindex	UINT8	RW	0x04 (4 _{dez})
F010:01	SubIndex 001	Analog Input Profil (300)	UINT32	RW	0x0000012C (300 _{dez})
F010:02	SubIndex 002	Analog Input Profil (300)	UINT32	RW	0x0000012C (300 _{dez})
F010:03	SubIndex 003	Analog Input Profil (300)	UINT32	RW	0x0000012C (300 _{dez})
F010:04	SubIndex 004	Analog Input Profil (300)	UINT32	RW	0x0000012C (300 _{dez})

6.5.2.3.4 Standardobjekte

Standardobjekte (0x1000-0x1FFF)

Die Standardobjekte haben für alle EtherCAT-Slaves die gleiche Bedeutung.

Index 1000 Device type

Index (hex)	Name	Bedeutung	Datentyp	Flags	Default
1000:0	Device type	Geräte-Typ des EtherCAT-Slaves: Das Lo-Word enthält das verwendete CoE Profil (5001). Das Hi-Word enthält das Modul Profil entsprechend des Modular Device Profile.	UINT32	RO	0x012C1389(19665801 _{dez})

Index 1008 Device name

Index (hex)	Name	Bedeutung	Datentyp	Flags	Default
1008:0	Device name	Geräte-Name des EtherCAT-Slave	STRING	RO	EL30xx

Index 1009 Hardware version

Index (hex)	Name	Bedeutung	Datentyp	Flags	Default
1009:0	Hardware version	Hardware-Version des EtherCAT-Slaves	STRING	RO	00

Index 100A Software version

Index (hex)	Name	Bedeutung	Datentyp	Flags	Default
100A:0	Software version	Firmware-Version des EtherCAT-Slaves	STRING	RO	01

Index 1018 Identity

Index (hex)	Name	Bedeutung	Datentyp	Flags	Default
1018:0	Identity	Informationen, um den Slave zu identifizieren	UINT8	RO	0x04 (4 _{dez})
1018:01	Vendor ID	Hersteller-ID des EtherCAT-Slaves	UINT32	RO	0x00000002 (2 _{dez})
1018:02	Product code	Produkt-Code des EtherCAT-Slaves	UINT32	RO	0xFFFF3052
1018:03	Revision	Revisionsnummer des EtherCAT-Slaves, das Low-Word (Bit 0-15) kennzeichnet die Sonderklemmennummer, das High-Word (Bit 16-31) verweist auf die Gerätebeschreibung	UINT32	RO	-
1018:04	Serial number	Seriennummer des EtherCAT-Slaves, das Low-Byte (Bit 0-7) des Low-Words enthält das Produktionsjahr, das High-Byte (Bit 8-15) des Low-Words enthält die Produktionswoche, das High-Word (Bit 16-31) ist 0	UINT32	RO	-

Index 10F0 Backup parameter handling

Index (hex)	Name	Bedeutung	Datentyp	Flags	Default
10F0:0	Backup parameter handling	Informationen zum standardisierten Laden und Speichern der Backup Entries	UINT8	RO	0x01 (1 _{dez})
10F0:01	Checksum	Checksumme über alle Backup-Entries des EtherCAT-Slaves	UINT32	RO	0x00000000 (0 _{dez})

Index 1800 AI TxPDO-Par Standard Ch.1

Index (hex)	Name	Bedeutung	Datentyp	Flags	Default
1800:0	AI TxPDO-Par Standard Ch.1	PDO Parameter TxPDO 1	UINT8	RO	0x06 (6 _{dez})
1800:06	Exclude TxPDOs	Hier sind die TxPDOs (Index der TxPDO Mapping Objekte) angegeben, die nicht zusammen mit TxPDO 1 übertragen werden dürfen	OCTET-STRING[2]	RO	01 1A

Index 1801 AI TxPDO-Par Compact Ch.1

Index (hex)	Name	Bedeutung	Datentyp	Flags	Default
1801:0	AI TxPDO-Par Compact Ch.1	PDO Parameter TxPDO 2	UINT8	RO	0x06 (6 _{dez})
1801:06	Exclude TxPDOs	Hier sind die TxPDOs (Index der TxPDO Mapping Objekte) angegeben, die nicht zusammen mit TxPDO 2 übertragen werden dürfen	OCTET-STRING[2]	RO	00 1A

Index 1802 AI TxPDO-Par Standard Ch.2

Index (hex)	Name	Bedeutung	Datentyp	Flags	Default
1802:0	AI TxPDO-Par Standard Ch.2	PDO Parameter TxPDO 3	UINT8	RO	0x06 (6 _{dez})
1802:06	Exclude TxPDOs	Hier sind die TxPDOs (Index der TxPDO Mapping Objekte) angegeben, die nicht zusammen mit TxPDO 3 übertragen werden dürfen	OCTET-STRING[2]	RO	03 1A

Index 1803 AI TxPDO-Par Compact Ch.2

Index (hex)	Name	Bedeutung	Datentyp	Flags	Default
1803:0	AI TxPDO-Par Compact Ch.2	PDO Parameter TxPDO 4	UINT8	RO	0x06 (6 _{dez})
1803:06	Exclude TxPDOs	Hier sind die TxPDOs (Index der TxPDO Mapping Objekte) angegeben, die nicht zusammen mit TxPDO 4 übertragen werden dürfen	OCTET-STRING[2]	RO	02 1A

Index 1804 AI TxPDO-Par Standard Ch.3

Index (hex)	Name	Bedeutung	Datentyp	Flags	Default
1804:0	AI TxPDO-Par Standard Ch.3	PDO Parameter TxPDO 5	UINT8	RO	0x06 (6 _{dez})
1804:06	Exclude TxPDOs	Hier sind die TxPDOs (Index der TxPDO Mapping Objekte) angegeben, die nicht zusammen mit TxPDO 5 übertragen werden dürfen	OCTET-STRING[2]	RO	05 1A

Index 1805 AI TxPDO-Par Compact Ch.3

Index (hex)	Name	Bedeutung	Datentyp	Flags	Default
1805:0	AI TxPDO-Par Compact Ch.3	PDO Parameter TxPDO 6	UINT8	RO	0x06 (6 _{dez})
1805:06	Exclude TxPDOs	Hier sind die TxPDOs (Index der TxPDO Mapping Objekte) angegeben, die nicht zusammen mit TxPDO 6 übertragen werden dürfen	OCTET-STRING[2]	RO	04 1A

Index 1806 AI TxPDO-Par Standard Ch.4

Index (hex)	Name	Bedeutung	Datentyp	Flags	Default
1806:0	AI TxPDO-Par Standard Ch.4	PDO Parameter TxPDO 7	UINT8	RO	0x06 (6 _{dez})
1806:06	Exclude TxPDOs	Hier sind die TxPDOs (Index der TxPDO Mapping Objekte) angegeben, die nicht zusammen mit TxPDO 7 übertragen werden dürfen	OCTET-STRING[2]	RO	07 1A

Index 1807 AI TxPDO-Par Compact Ch.4

Index (hex)	Name	Bedeutung	Datentyp	Flags	Default
1807:0	AI TxPDO-Par Compact Ch.4	PDO Parameter TxPDO 8	UINT8	RO	0x06 (6 _{dez})
1807:06	Exclude TxPDOs	Hier sind die TxPDOs (Index der TxPDO Mapping Objekte) angegeben, die nicht zusammen mit TxPDO 8 übertragen werden dürfen	OCTET-STRING[2]	RO	06 1A

Index 1A00 AI TxPDO-Map Standard Ch.1

Index (hex)	Name	Bedeutung	Datentyp	Flags	Default
1A00:0	AI TxPDO-Map Standard Ch.1	PDO Mapping TxPDO 1	UINT8	RO	0x0A (10 _{dez})
1A00:01	SubIndex 001	1. PDO Mapping entry (object 0x6000 (AI Inputs), entry 0x01 (Underrange))	UINT32	RO	0x6000:01, 1
1A00:02	SubIndex 002	2. PDO Mapping entry (object 0x6000 (AI Inputs), entry 0x02 (Ovrange))	UINT32	RO	0x6000:02, 1
1A00:03	SubIndex 003	3. PDO Mapping entry (object 0x6000 (AI Inputs), entry 0x03 (Limit 1))	UINT32	RO	0x6000:03, 2
1A00:04	SubIndex 004	4. PDO Mapping entry (object 0x6000 (AI Inputs), entry 0x05 (Limit 2))	UINT32	RO	0x6000:05, 2
1A00:05	SubIndex 005	5. PDO Mapping entry (object 0x6000 (AI Inputs), entry 0x07 (Error))	UINT32	RO	0x6000:07, 1
1A00:06	SubIndex 006	6. PDO Mapping entry (1 bit align)	UINT32	RO	0x0000:00, 1
1A00:07	SubIndex 007	7. PDO Mapping entry (6 bits align)	UINT32	RO	0x0000:00, 6
1A00:08	SubIndex 008	8. PDO Mapping entry (object 0x6000 (AI Inputs), entry 0x0F (TxPDO State))	UINT32	RO	0x6000:0F, 1
1A00:09	SubIndex 009	9. PDO Mapping entry (object 0x6000 (AI Inputs), entry 0x10 (TxPDO Toggle))	UINT32	RO	0x6000:10, 1
1A00:0A	SubIndex 010	10. PDO Mapping entry (object 0x6000 (AI Inputs), entry 0x11 (Value))	UINT32	RO	0x6000:11, 16

Index 1A01 AI TxPDO-Map Compact Ch.1

Index (hex)	Name	Bedeutung	Datentyp	Flags	Default
1A01:0	AI TxPDO-Map Compact Ch.1	PDO Mapping TxPDO 2	UINT8	RO	0x01 (1 _{dez})
1A01:01	SubIndex 001	1. PDO Mapping entry (object 0x6000 (AI Inputs), entry 0x11 (Value))	UINT32	RO	0x6000:11, 16

Index 1A02 AI TxPDO-Map Standard Ch.2

Index (hex)	Name	Bedeutung	Datentyp	Flags	Default
1A02:0	AI TxPDO-Map Standard Ch.2	PDO Mapping TxPDO 3	UINT8	RO	0x0A (10 _{dez})
1A02:01	SubIndex 001	1. PDO Mapping entry (object 0x6010 (AI Inputs), entry 0x01 (Underrange))	UINT32	RO	0x6010:01, 1
1A02:02	SubIndex 002	2. PDO Mapping entry (object 0x6010 (AI Inputs), entry 0x02 (Ovrange))	UINT32	RO	0x6010:02, 1
1A02:03	SubIndex 003	3. PDO Mapping entry (object 0x6010 (AI Inputs), entry 0x03 (Limit 1))	UINT32	RO	0x6010:03, 2
1A02:04	SubIndex 004	4. PDO Mapping entry (object 0x6010 (AI Inputs), entry 0x05 (Limit 2))	UINT32	RO	0x6010:05, 2
1A02:05	SubIndex 005	5. PDO Mapping entry (object 0x6010 (AI Inputs), entry 0x07 (Error))	UINT32	RO	0x6010:07, 1
1A02:06	SubIndex 006	6. PDO Mapping entry (1 bit align)	UINT32	RO	0x0000:00, 1
1A02:07	SubIndex 007	7. PDO Mapping entry (6 bits align)	UINT32	RO	0x0000:00, 6
1A02:08	SubIndex 008	8. PDO Mapping entry (object 0x6010 (AI Inputs), entry 0x0F (TxPDO State))	UINT32	RO	0x6010:0F, 1
1A02:09	SubIndex 009	9. PDO Mapping entry (object 0x6010 (AI Inputs), entry 0x10 (TxPDO Toggle))	UINT32	RO	0x6010:10, 1
1A02:0A	SubIndex 010	10. PDO Mapping entry (object 0x6010 (AI Inputs), entry 0x11 (Value))	UINT32	RO	0x6010:11, 16

Index 1A03 AI TxPDO-Map Compact Ch.2

Index (hex)	Name	Bedeutung	Datentyp	Flags	Default
1A03:0	AI TxPDO-Map Compact Ch.2	PDO Mapping TxPDO 4	UINT8	RO	0x01 (1 _{dez})
1A03:01	SubIndex 001	1. PDO Mapping entry (object 0x6010 (AI Inputs), entry 0x11 (Value))	UINT32	RO	0x6010:11, 16

Index 1A04 AI TxPDO-Map Standard Ch.3

Index (hex)	Name	Bedeutung	Datentyp	Flags	Default
1A04:0	AI TxPDO-Map Standard Ch.3	PDO Mapping TxPDO 5	UINT8	RO	0x09 (9 _{dez})
1A04:01	SubIndex 001	1. PDO Mapping entry (object 0x6020 (AI Inputs), entry 0x01 (Underrange))	UINT32	RO	0x6020:01, 1
1A04:02	SubIndex 002	2. PDO Mapping entry (object 0x6020 (AI Inputs), entry 0x02 (Ovrange))	UINT32	RO	0x6020:02, 1
1A04:03	SubIndex 003	3. PDO Mapping entry (object 0x6020 (AI Inputs), entry 0x03 (Limit 1))	UINT32	RO	0x6020:03, 2
1A04:04	SubIndex 004	4. PDO Mapping entry (object 0x6020 (AI Inputs), entry 0x05 (Limit 2))	UINT32	RO	0x6020:05, 2
1A04:05	SubIndex 005	5. PDO Mapping entry (object 0x6020 (AI Inputs), entry 0x07 (Error))	UINT32	RO	0x6020:07, 1
1A04:06	SubIndex 006	6. PDO Mapping entry (1 bit align)	UINT32	RO	0x0000:00, 1
1A04:07	SubIndex 007	7. PDO Mapping entry (6 bits align)	UINT32	RO	0x0000:00, 6
1A04:08	SubIndex 008	8. PDO Mapping entry (object 0x6020 (AI Inputs), entry 0x0F (TxPDO State))	UINT32	RO	0x6020:0F, 1
1A04:09	SubIndex 009	9. PDO Mapping entry (object 0x6020 (AI Inputs), entry 0x10 (TxPDO Toggle))	UINT32	RO	0x6020:10, 1
1A04:0A	SubIndex 010	10. PDO Mapping entry (object 0x6020 (AI Inputs), entry 0x11 (Value))	UINT32	RO	0x6020:11, 16

Index 1A05 AI TxPDO-Map Compact Ch.3

Index (hex)	Name	Bedeutung	Datentyp	Flags	Default
1A05:0	AI TxPDO-Map Compact Ch.3	PDO Mapping TxPDO 6	UINT8	RO	0x01 (1 _{dez})
1A05:01	SubIndex 001	1. PDO Mapping entry (object 0x6020 (AI Inputs), entry 0x11 (Value))	UINT32	RO	0x6020:11, 16

Index 1A06 AI TxPDO-Map Standard Ch.4

Index (hex)	Name	Bedeutung	Datentyp	Flags	Default
1A06:0	AI TxPDO-Map Standard Ch.4	PDO Mapping TxPDO 7	UINT8	RO	0x0A (10 _{dez})
1A06:01	SubIndex 001	1. PDO Mapping entry (object 0x6030 (AI Inputs), entry 0x01 (Underrange))	UINT32	RO	0x6030:01, 1
1A06:02	SubIndex 002	2. PDO Mapping entry (object 0x6030 (AI Inputs), entry 0x02 (Ovrange))	UINT32	RO	0x6030:02, 1
1A06:03	SubIndex 003	3. PDO Mapping entry (object 0x6030 (AI Inputs), entry 0x03 (Limit 1))	UINT32	RO	0x6030:03, 2
1A06:04	SubIndex 004	4. PDO Mapping entry (object 0x6030 (AI Inputs), entry 0x05 (Limit 2))	UINT32	RO	0x6030:05, 2
1A06:05	SubIndex 005	5. PDO Mapping entry (object 0x6030 (AI Inputs), entry 0x07 (Error))	UINT32	RO	0x6030:07, 1
1A06:06	SubIndex 006	6. PDO Mapping entry (1 bit align)	UINT32	RO	0x0000:00, 1
1A06:07	SubIndex 007	7. PDO Mapping entry (6 bits align)	UINT32	RO	0x0000:00, 6
1A06:08	SubIndex 008	8. PDO Mapping entry (object 0x6030 (AI Inputs), entry 0x0F (TxPDO State))	UINT32	RO	0x6030:0F, 1
1A06:09	SubIndex 009	9. PDO Mapping entry (object 0x6030 (AI Inputs), entry 0x10 (TxPDO Toggle))	UINT32	RO	0x6030:10, 1
1A06:0A	SubIndex 010	10. PDO Mapping entry (object 0x6030 (AI Inputs), entry 0x11 (Value))	UINT32	RO	0x6030:11, 16

Index 1A07 AI TxPDO-Map Compact Ch.4

Index (hex)	Name	Bedeutung	Datentyp	Flags	Default
1A07:0	AI TxPDO-Map Compact Ch.4	PDO Mapping TxPDO 8	UINT8	RO	0x01 (1 _{dez})
1A07:01	SubIndex 001	1. PDO Mapping entry (object 0x6030 (AI Inputs), entry 0x11 (Value))	UINT32	RO	0x6030:11, 16

Index 1C00 Sync manager type

Index (hex)	Name	Bedeutung	Datentyp	Flags	Default
1C00:0	Sync manager type	Benutzung der Sync Manager	UINT8	RO	0x04 (4 _{dez})
1C00:01	SubIndex 001	Sync-Manager Type Channel 1: Mailbox Write	UINT8	RO	0x01 (1 _{dez})
1C00:02	SubIndex 002	Sync-Manager Type Channel 2: Mailbox Read	UINT8	RO	0x02 (2 _{dez})
1C00:03	SubIndex 003	Sync-Manager Type Channel 3: Process Data Write (Outputs)	UINT8	RO	0x03 (3 _{dez})
1C00:04	SubIndex 004	Sync-Manager Type Channel 4: Process Data Read (Inputs)	UINT8	RO	0x04 (4 _{dez})

Index 1C12 RxPDO assign

Index (hex)	Name	Bedeutung	Datentyp	Flags	Default
1C12:0	RxPDO assign	PDO Assign Outputs	UINT8	RW	0x00 (0 _{dez})

Index 1C13 TxPDO assign

Für den Betrieb an anderen Mastern als TwinCAT muss sichergestellt werden, dass die Einträge der Kanäle in die PDO-Zuordnung ("TxPDO assign", Objekt 0x1C13) aufeinanderfolgend ist.

Index (hex)	Name	Bedeutung	Datentyp	Flags	Default
1C13:0	TxPDO assign	PDO Assign Inputs	UINT8	RW	0x04 (4 _{dez})
1C13:01	SubIndex 001	1. zugeordnete TxPDO (enthält den Index des zugehörigen TxPDO Mapping Objekts)	UINT16	RW	0x1A00 (6656 _{dez})
1C13:02	SubIndex 002	2. zugeordnete TxPDO (enthält den Index des zugehörigen TxPDO Mapping Objekts)	UINT16	RW	0x1A02 (6658 _{dez})
1C13:03	SubIndex 003	3. zugeordnete TxPDO (enthält den Index des zugehörigen TxPDO Mapping Objekts)	UINT16	RW	0x1A04 (6660 _{dez})
1C13:04	SubIndex 004	4. zugeordnete TxPDO (enthält den Index des zugehörigen TxPDO Mapping Objekts)	UINT16	RW	0x1A06 (6662 _{dez})

Index 1C33 SM input parameter

Index (hex)	Name	Bedeutung	Datentyp	Flags	Default
1C33:0	SM input parameter	Synchronisierungsparameter der Inputs	UINT8	RO	0x20 (32 _{dez})
1C33:01	Sync mode	Aktuelle Synchronisierungsbetriebsart: <ul style="list-style-type: none"> • Bit 0 = 0: Free Run • Bit 0 = 1: Synchron with SM 2 Event • Bit 15 = 0: Standard • Bit 15 = 1: FastOp-Mode (CoE deaktiviert) 	UINT16	RW	0x0000 (0 _{dez})
1C33:02	Cycle time	Zykluszeit (in ns): <ul style="list-style-type: none"> • Free Run: Zykluszeit des lokalen Timers • Synchron with SM 2 Event: Zykluszeit des Masters • DC-Mode: SYNC0/SYNC1 Cycle Time 	UINT32	RW	
1C33:03	Shift time	Zeit zwischen SYNC0-Event und Einlesen der Inputs (in ns, nur DC-Mode)	UINT32	RO	0x00000000 (0 _{dez})
1C33:04	Sync modes supported	Unterstützte Synchronisierungsbetriebsarten: <ul style="list-style-type: none"> • Bit 0: Free Run wird unterstützt • Bit 1: Synchron with SM 2 Event wird unterstützt (Outputs vorhanden) • Bit 1: Synchron with SM 3 Event wird unterstützt (keine Outputs vorhanden) • Bit 2-3 = 01: DC-Mode wird unterstützt • Bit 4-5 = 01: Input Shift durch lokales Ereignis (Outputs vorhanden) • Bit 4-5 = 10: Input Shift mit SYNC1 Event (keine Outputs vorhanden) • Bit 14 = 1: dynamische Zeiten (Messen durch Beschreiben von 0x1C33:08 [▶ 316]) 	UINT16	RO	
1C33:05	Minimum cycle time	Minimale Zykluszeit (in ns)	UINT32	RO	
1C33:06	Calc and copy time	Zeit zwischen Einlesen der Eingänge und Verfügbarkeit der Eingänge für den Master (in ns, nur DC-Mode)	UINT32	RO	0x00000000 (0 _{dez})
1C33:07	Minimum delay time		UINT32	RO	0x00000000 (0 _{dez})
1C33:08	Command	Mit diesem Eintrag kann eine Messung der real benötigten Prozessdatenbereitstellungszeit durchgeführt werden. <ul style="list-style-type: none"> • 0: Messung der lokalen Zykluszeit wird gestoppt • 1: Messung der lokalen Zykluszeit wird gestartet Die Entries 0x1C33:03 [▶ 316], 0x1C33:06 [▶ 316], 1C33:09 [▶ 316] werden mit den maximal gemessenen Werten aktualisiert. Wenn erneut gemessen wird, werden die Messwerte zurückgesetzt.	UINT16	RW	0x0000 (0 _{dez})
1C33:09	Maximum delay time *)	Zeit zwischen SYNC1-Event und Einlesen der Eingänge (in ns, nur DC-Mode)	UINT32	RO	0x00000000 (0 _{dez})
1C33:0B	SM event missed counter	Anzahl der ausgefallenen SM-Events im OPERATIONAL (nur im DC Mode)	UINT16	RO	0x0000 (0 _{dez})
1C33:0C	Cycle exceeded counter	Anzahl der Zykluszeitverletzungen im OPERATIONAL (Zyklus wurde nicht rechtzeitig fertig bzw. der nächste Zyklus kam zu früh)	UINT16	RO	0x0000 (0 _{dez})
1C33:0D	Shift too short counter	Anzahl der zu kurzen Abstände zwischen SYNC0 und SYNC1 Event (nur im DC Mode)	UINT16	RO	0x0000 (0 _{dez})
1C33:20	Sync error	Im letzten Zyklus war die Synchronisierung nicht korrekt (Ausgänge wurden zu spät ausgegeben, nur im DC Mode)	BOOLEAN	RO	0x00 (0 _{dez})

*) Bezeichnung „Delay Time“ in Revision 0016

Index F009 Password protection

Index (hex)	Name	Bedeutung	Datentyp	Flags	Default
F009:0	Password protection	Passwortschutz für Anwenderkalibrierung	UINT32	RW	0x00000000 (0 _{dez})

6.5.3 EL302x

6.5.3.1 EL3021

6.5.3.1.1 Restore Objekt

Index 1011 Restore default parameters

Index (hex)	Name	Bedeutung	Datentyp	Flags	Default
1011:0	Restore default parameters [► 517]	Herstellen der Defaulteinstellungen	UINT8	RO	0x01 (1 _{dez})
1011:01	SubIndex 001	Wenn Sie dieses Objekt im Set Value Dialog auf „ 0x64616F6C “ setzen, werden alle Backup Objekte wieder in den Auslieferungszustand gesetzt.	UINT32	RW	0x00000000 (0 _{dez})

6.5.3.1.2 Konfigurationsdaten

Index 8000 AI Settings

Index (hex)	Name	Bedeutung	Datentyp	Flags	Default
8000:0	AI Settings	Maximaler Subindex	UINT8	RO	0x18 (24 _{dez})
8000:01	Enable user scale [▶ 244]	Die Anwender Skalierung ist aktiv.	BOOLEAN	RW	0x00 (0 _{dez})
8000:02	Presentation [▶ 246]	0: Signed presentation 1: Unsigned presentation 2: Absolute value with MSB as sign Betragsvorzeichendarstellung	BIT3	RW	0x00 (0 _{dez})
8000:05	Siemens bits [▶ 247]	Die S5 Bits werden in den drei niederwertigen Bits eingeblendet	BOOLEAN	RW	0x00 (0 _{dez})
8000:06	Enable filter [▶ 243]	Filter aktivieren, dadurch entfällt der SPS-zyklussynchrone Datenaustausch	BOOLEAN	RW	0x01 (1 _{dez})
8000:07	Enable limit 1 [▶ 244]	Limit 1 aktiviert	BOOLEAN	RW	0x00 (0 _{dez})
8000:08	Enable limit 2 [▶ 244]	Limit 2 aktiviert	BOOLEAN	RW	0x00 (0 _{dez})
8000:0A	Enable user calibration [▶ 243]	Freigabe des Anwender Abgleichs	BOOLEAN	RW	0x00 (0 _{dez})
8000:0B	Enable vendor calibration [▶ 244]	Freigabe des Hersteller Abgleichs	BOOLEAN	RW	0x01 (1 _{dez})
8000:0E*	Swap limit bits [▶ 244]	Tauschen der Limit-Bits	BOOLEAN	RW	0x00 (0 _{dez})
8000:11	User scale offset [▶ 243]	Offset der Anwenderskalierung	INT16	RW	0x0000 (0 _{dez})
8000:12	User scale gain [▶ 243]	Gain der Anwenderskalierung. Der Gain besitzt eine Festkommadarstellung mit dem Faktor 2 ⁻¹⁶ . Der Wert 1 entspricht 65535 _{dez} (0x00010000 _{hex}) und wird auf +/- 0x7FFF begrenzt.	INT32	RW	0x00010000 (65536 _{dez})
8000:13	Limit 1 [▶ 244]	Erster Grenzwert zum Setzen der Statusbits	INT16	RW	0x0000 (0 _{dez})
8000:14	Limit 2 [▶ 244]	Zweiter Grenzwert zum Setzen der Statusbits	INT16	RW	0x0000 (0 _{dez})
8000:15	Filter settings [▶ 243]	Dieses Objekt bestimmt die digitalen Filtereinstellungen, wenn es über Enable filter (Index 0x8000:06 [▶ 319]) aktiv ist. Die möglichen Einstellungen sind fortlaufend nummeriert. 0: 50 Hz FIR 1: 60 Hz FIR 2: IIR 1 3: IIR 2 4: IIR 3 5: IIR 4 6: IIR 5 7: IIR 6 8: IIR 7 9: IIR 8 Beachten Sie den Hinweis zur Einstellung der Filtereigenschaften [▶ 319]	UINT16	RW	0x0000 (0 _{dez})
8000:17	User calibration offset [▶ 244]	Anwender Offset Abgleich	INT16	RW	0x0000 (0 _{dez})
8000:18	User calibration gain [▶ 244]	Anwender Gain Abgleich	INT16	RW	0x4000 (16384 _{dez})

* Verfügbar ab Firmware / Rev. siehe [Tabelle Verfügbarkeit](#) [▶ 245]

Filter

Die Filter der EL30xx/EL31xx werden über den CoE Index 0x8000:15 ein- bzw. abgestellt.

i Einstellung der Filtereigenschaften über Index 0x8000:15

Die Filterfrequenzen werden für alle Kanäle der Klemmen EL30xx zentral über den Index 0x8000:15 (Kanal 1) eingestellt. Alle anderen entsprechenden Indizes 0x80n0:15 haben keine Parametrierungsfunktion! Bei der aktuellsten Firmware (siehe [Status-Tabelle](#) ▶ 497) wird eine EtherCAT-konforme Fehlermeldung zurückgegeben, wenn die Filter-Eigenschaften der weiteren Kanäle (Index 0x80n0:06, 0x80n0:15) gesetzt werden.

6.5.3.1.3 Profilspezifische Objekte (0x6000-0xFFFF)

Die profilspezifischen Objekte haben für alle EtherCAT Slaves, die das Profil 5001 unterstützen, die gleiche Bedeutung.

6.5.3.1.3.1 Eingangsdaten

Index 6000 AI Inputs

Index (hex)	Name	Bedeutung	Datentyp	Flags	Default
6000:0	AI Inputs	Maximaler Subindex	UINT8	RO	0x11 (17 _{dez})
6000:01	Underrange	Messbereich unterschritten.	BOOLEAN	RO	0x00 (0 _{dez})
6000:02	Overrange	Messbereich überschritten.	BOOLEAN	RO	0x00 (0 _{dez})
6000:03	Limit 1	Grenzwertüberwachung Limit 1 0: nicht aktiv 1: Wert ist kleiner als Grenzwert 1 2: Wert ist größer als Grenzwert 1 3: Wert ist gleich dem Grenzwert 1	BIT2	RO	0x00 (0 _{dez})
6000:05	Limit 2	Grenzwertüberwachung Limit 2 0: nicht aktiv 1: Wert ist kleiner als Grenzwert 2 2: Wert ist größer als Grenzwert 2 3: Wert ist gleich dem Grenzwert 2	BIT2	RO	0x00 (0 _{dez})
6000:07	Error	Das Fehlerbit wird gesetzt, wenn das Datum ungültig ist (Overrange, Underrange)	BOOLEAN	RO	0x00 (0 _{dez})
6000:0F	TxPDO State	Gültigkeit der Daten der zugehörigen TxPDO (0=valid, 1=invalid).	BOOLEAN	RO	0x00 (0 _{dez})
6000:10	TxPDO Toggle	Der TxPDO Toggle wird vom Slave getoggelt, wenn die Daten der zugehörigen TxPDO aktualisiert wurden.	BOOLEAN	RO	0x00 (0 _{dez})
6000:11	Value	Analoges Eingangsdatum	INT16	RO	0x0000 (0 _{dez})

6.5.3.1.3.2 Konfigurationsdaten (herstellerspezifisch)

Index 800F AI Vendor data

Index (hex)	Name	Bedeutung	Datentyp	Flags	Default
800F:0	AI Vendor data	Maximaler Subindex	UINT8	RO	0x02 (2 _{dez})
800F:01	Calibration offset	Offset (Herstellerabgleich)	INT16	RW	0x0000 (0 _{dez})
800F:02	Calibration gain	Gain (Herstellerabgleich)	INT16	RW	0x4000 (16384 _{dez})

6.5.3.1.3.3 Informations - Diagnostikdaten

Index 800E AI Internal data

Index (hex)	Name	Bedeutung	Datentyp	Flags	Default
800E:0	AI Internal data	Maximaler Subindex	UINT8	RO	0x01 (1 _{dez})
800E:01	ADC raw value	ADC Rohwert	INT16	RO	0x0000 (0 _{dez})

Index F000 Modular device profile

Index (hex)	Name	Bedeutung	Datentyp	Flags	Default
F000:0	Modular device profile	Allgemeine Informationen des Modular Device Profiles	UINT8	RO	0x02 (2 _{dez})
F000:01	Module index distance	Indexabstand der Objekte der einzelnen Kanäle	UINT16	RO	0x0010 (16 _{dez})
F000:02	Maximum number of modules	Anzahl der Kanäle	UINT16	RO	0x0001 (1 _{dez})

Index F008 Code word

Index (hex)	Name	Bedeutung	Datentyp	Flags	Default
F008:0	Code word	reserviert	UINT32	RW	0x00000000 (0 _{dez})

Index F010 Module list

Index (hex)	Name	Bedeutung	Datentyp	Flags	Default
F010:0	Module list	Maximaler Subindex	UINT8	RW	0x01 (1 _{dez})
F010:01	SubIndex 001	Analog Input Profil (300)	UINT32	RW	0x0000012C (300 _{dez})

6.5.3.1.4 Standardobjekte

Standardobjekte (0x1000-0x1FFF)

Die Standardobjekte haben für alle EtherCAT-Slaves die gleiche Bedeutung.

Index 1000 Device type

Index (hex)	Name	Bedeutung	Datentyp	Flags	Default
1000:0	Device type	Geräte-Typ des EtherCAT-Slaves: Das Lo-Word enthält das verwendete CoE Profil (5001). Das Hi-Word enthält das Modul Profil entsprechend des Modular Device Profile.	UINT32	RO	0x012C1389(19665801 _{dez})

Index 1008 Device name

Index (hex)	Name	Bedeutung	Datentyp	Flags	Default
1008:0	Device name	Geräte-Name des EtherCAT-Slave	STRING	RO	EL30xx

Index 1009 Hardware version

Index (hex)	Name	Bedeutung	Datentyp	Flags	Default
1009:0	Hardware version	Hardware-Version des EtherCAT-Slaves	STRING	RO	00

Index 100A Software version

Index (hex)	Name	Bedeutung	Datentyp	Flags	Default
100A:0	Software version	Firmware-Version des EtherCAT-Slaves	STRING	RO	01

Index 1018 Identity

Index (hex)	Name	Bedeutung	Datentyp	Flags	Default
1018:0	Identity	Informationen, um den Slave zu identifizieren	UINT8	RO	0x04 (4 _{dez})
1018:01	Vendor ID	Hersteller-ID des EtherCAT-Slaves	UINT32	RO	0x00000002 (2 _{dez})
1018:02	Product code	Produkt-Code des EtherCAT-Slaves	UINT32	RO	0xFFFF3052
1018:03	Revision	Revisionsnummer des EtherCAT-Slaves, das Low-Word (Bit 0-15) kennzeichnet die Sonderklammernummer, das High-Word (Bit 16-31) verweist auf die Gerätebeschreibung	UINT32	RO	-
1018:04	Serial number	Seriennummer des EtherCAT-Slaves, das Low-Byte (Bit 0-7) des Low-Words enthält das Produktionsjahr, das High-Byte (Bit 8-15) des Low-Words enthält die Produktionswoche, das High-Word (Bit 16-31) ist 0	UINT32	RO	-

Index 10F0 Backup parameter handling

Index (hex)	Name	Bedeutung	Datentyp	Flags	Default
10F0:0	Backup parameter handling	Informationen zum standardisierten Laden und Speichern der Backup Entries	UINT8	RO	0x01 (1 _{dez})
10F0:01	Checksum	Checksumme über alle Backup-Entries des EtherCAT-Slaves	UINT32	RO	0x00000000 (0 _{dez})

Index 1800 AI TxPDO-Par Standard Ch.1

Index (hex)	Name	Bedeutung	Datentyp	Flags	Default
1800:0	AI TxPDO-Par Standard Ch.1	PDO Parameter TxPDO 1	UINT8	RO	0x06 (6 _{dez})
1800:06	Exclude TxPDOs	Hier sind die TxPDOs (Index der TxPDO Mapping Objekte) angegeben, die nicht zusammen mit TxPDO 1 übertragen werden dürfen	OCTET-STRING[2]	RO	01 1A

Index 1801 AI TxPDO-Par Compact Ch.1

Index (hex)	Name	Bedeutung	Datentyp	Flags	Default
1801:0	AI TxPDO-Par Compact Ch.1	PDO Parameter TxPDO 2	UINT8	RO	0x06 (6 _{dez})
1801:06	Exclude TxPDOs	Hier sind die TxPDOs (Index der TxPDO Mapping Objekte) angegeben, die nicht zusammen mit TxPDO 2 übertragen werden dürfen	OCTET-STRING[2]	RO	00 1A

Index 1A00 AI TxPDO-Map Standard Ch.1

Index (hex)	Name	Bedeutung	Datentyp	Flags	Default
1A00:0	AI TxPDO-Map Standard Ch.1	PDO Mapping TxPDO 1	UINT8	RO	0x0A (10 _{dez})
1A00:01	SubIndex 001	1. PDO Mapping entry (object 0x6000 (AI Inputs), entry 0x01 (Underrange))	UINT32	RO	0x6000:01, 1
1A00:02	SubIndex 002	2. PDO Mapping entry (object 0x6000 (AI Inputs), entry 0x02 (Overrange))	UINT32	RO	0x6000:02, 1
1A00:03	SubIndex 003	3. PDO Mapping entry (object 0x6000 (AI Inputs), entry 0x03 (Limit 1))	UINT32	RO	0x6000:03, 2
1A00:04	SubIndex 004	4. PDO Mapping entry (object 0x6000 (AI Inputs), entry 0x05 (Limit 2))	UINT32	RO	0x6000:05, 2
1A00:05	SubIndex 005	5. PDO Mapping entry (object 0x6000 (AI Inputs), entry 0x07 (Error))	UINT32	RO	0x6000:07, 1
1A00:06	SubIndex 006	6. PDO Mapping entry (1 bit align)	UINT32	RO	0x0000:00, 1
1A00:07	SubIndex 007	7. PDO Mapping entry (6 bits align)	UINT32	RO	0x0000:00, 6
1A00:08	SubIndex 008	8. PDO Mapping entry (object 0x6000 (AI Inputs), entry 0x0F (TxPDO State))	UINT32	RO	0x6000:0F, 1
1A00:09	SubIndex 009	9. PDO Mapping entry (object 0x6000 (AI Inputs), entry 0x10 (TxPDO Toggle))	UINT32	RO	0x6000:10, 1
1A00:0A	SubIndex 010	10. PDO Mapping entry (object 0x6000 (AI Inputs), entry 0x11 (Value))	UINT32	RO	0x6000:11, 16

Index 1A01 AI TxPDO-Map Compact Ch.1

Index (hex)	Name	Bedeutung	Datentyp	Flags	Default
1A01:0	AI TxPDO-Map Compact Ch.1	PDO Mapping TxPDO 2	UINT8	RO	0x01 (1 _{dez})
1A01:01	SubIndex 001	1. PDO Mapping entry (object 0x6000 (AI Inputs), entry 0x11 (Value))	UINT32	RO	0x6000:11, 16

Index 1C00 Sync manager type

Index (hex)	Name	Bedeutung	Datentyp	Flags	Default
1C00:0	Sync manager type	Benutzung der Sync Manager	UINT8	RO	0x04 (4 _{dez})
1C00:01	SubIndex 001	Sync-Manager Type Channel 1: Mailbox Write	UINT8	RO	0x01 (1 _{dez})
1C00:02	SubIndex 002	Sync-Manager Type Channel 2: Mailbox Read	UINT8	RO	0x02 (2 _{dez})
1C00:03	SubIndex 003	Sync-Manager Type Channel 3: Process Data Write (Outputs)	UINT8	RO	0x03 (3 _{dez})
1C00:04	SubIndex 004	Sync-Manager Type Channel 4: Process Data Read (Inputs)	UINT8	RO	0x04 (4 _{dez})

Index 1C12 RxPDO assign

Index (hex)	Name	Bedeutung	Datentyp	Flags	Default
1C12:0	RxPDO assign	PDO Assign Outputs	UINT8	RW	0x00 (0 _{dez})

Index 1C13 TxPDO assign

Für den Betrieb an anderen Mastern als TwinCAT muss sichergestellt werden, dass die Einträge der Kanäle in die PDO-Zuordnung ("TxPDO assign", Objekt 0x1C13) aufeinanderfolgend ist.

Index (hex)	Name	Bedeutung	Datentyp	Flags	Default
1C13:0	TxPDO assign	PDO Assign Inputs	UINT8	RW	0x01 (8 _{dez})
1C13:01	SubIndex 001	1. zugeordnete TxPDO (enthält den Index des zugehörigen TxPDO Mapping Objekts)	UINT16	RW	0x1A00 (6656 _{dez})

Index 1C33 SM input parameter

Index (hex)	Name	Bedeutung	Datentyp	Flags	Default
1C33:0	SM input parameter	Synchronisierungsparameter der Inputs	UINT8	RO	0x20 (32 _{dez})
1C33:01	Sync mode	Aktuelle Synchronisierungsbetriebsart: <ul style="list-style-type: none"> • Bit 0 = 0: Free Run • Bit 0 = 1: Synchron with SM 2 Event • Bit 15 = 0: Standard • Bit 15 = 1: FastOp-Mode (CoE deaktiviert) 	UINT16	RW	0x0000 (0 _{dez})
1C33:02	Cycle time	Zykluszeit (in ns): <ul style="list-style-type: none"> • Free Run: Zykluszeit des lokalen Timers • Synchron with SM 2 Event: Zykluszeit des Masters • DC-Mode: SYNC0/SYNC1 Cycle Time 	UINT32	RW	
1C33:03	Shift time	Zeit zwischen SYNC0-Event und Einlesen der Inputs (in ns, nur DC-Mode)	UINT32	RO	0x00000000 (0 _{dez})
1C33:04	Sync modes supported	Unterstützte Synchronisierungsbetriebsarten: <ul style="list-style-type: none"> • Bit 0: Free Run wird unterstützt • Bit 1: Synchron with SM 2 Event wird unterstützt (Outputs vorhanden) • Bit 1: Synchron with SM 3 Event wird unterstützt (keine Outputs vorhanden) • Bit 2-3 = 01: DC-Mode wird unterstützt • Bit 4-5 = 01: Input Shift durch lokales Ereignis (Outputs vorhanden) • Bit 4-5 = 10: Input Shift mit SYNC1 Event (keine Outputs vorhanden) • Bit 14 = 1: dynamische Zeiten (Messen durch Beschreiben von 0x1C33:08 [▶ 324]) 	UINT16	RO	
1C33:05	Minimum cycle time	Minimale Zykluszeit (in ns)	UINT32	RO	
1C33:06	Calc and copy time	Zeit zwischen Einlesen der Eingänge und Verfügbarkeit der Eingänge für den Master (in ns, nur DC-Mode)	UINT32	RO	0x00000000 (0 _{dez})
1C33:07	Minimum delay time		UINT32	RO	0x00000000 (0 _{dez})
1C33:08	Command	Mit diesem Eintrag kann eine Messung der real benötigten Prozessdatenbereitstellungszeit durchgeführt werden. <ul style="list-style-type: none"> • 0: Messung der lokalen Zykluszeit wird gestoppt • 1: Messung der lokalen Zykluszeit wird gestartet Die Entries 0x1C33:03 [▶ 324], 0x1C33:06 [▶ 324], 1C33:09 [▶ 324] werden mit den maximal gemessenen Werten aktualisiert. Wenn erneut gemessen wird, werden die Messwerte zurückgesetzt.	UINT16	RW	0x0000 (0 _{dez})
1C33:09	Maximum delay time *)	Zeit zwischen SYNC1-Event und Einlesen der Eingänge (in ns, nur DC-Mode)	UINT32	RO	0x00000000 (0 _{dez})
1C33:0B	SM event missed counter	Anzahl der ausgefallenen SM-Events im OPERATIONAL (nur im DC Mode)	UINT16	RO	0x0000 (0 _{dez})
1C33:0C	Cycle exceeded counter	Anzahl der Zykluszeitverletzungen im OPERATIONAL (Zyklus wurde nicht rechtzeitig fertig bzw. der nächste Zyklus kam zu früh)	UINT16	RO	0x0000 (0 _{dez})
1C33:0D	Shift too short counter	Anzahl der zu kurzen Abstände zwischen SYNC0 und SYNC1 Event (nur im DC Mode)	UINT16	RO	0x0000 (0 _{dez})
1C33:20	Sync error	Im letzten Zyklus war die Synchronisierung nicht korrekt (Ausgänge wurden zu spät ausgegeben, nur im DC Mode)	BOOLEAN	RO	0x00 (0 _{dez})

*) Bezeichnung „Delay Time“ in Revision 0016

Index F009 Password protection

Index (hex)	Name	Bedeutung	Datentyp	Flags	Default
F009:0	Password protection	Passwortschutz für Anwenderkalibrierung	UINT32	RW	0x00000000 (0 _{dez})

6.5.3.2 EL3022**6.5.3.2.1 Restore Objekt****Index 1011 Restore default parameters**

Index (hex)	Name	Bedeutung	Datentyp	Flags	Default
1011:0	Restore default parameters [► 517]	Herstellen der Defaulteinstellungen	UINT8	RO	0x01 (1 _{dez})
1011:01	SubIndex 001	Wenn Sie dieses Objekt im Set Value Dialog auf „ 0x64616F6C “ setzen, werden alle Backup Objekte wieder in den Auslieferungszustand gesetzt.	UINT32	RW	0x00000000 (0 _{dez})

6.5.3.2.2 Konfigurationsdaten

Index 80n0 AI Settings (für $0 \leq n \leq 1$)

Index (hex)	Name	Bedeutung	Datentyp	Flags	Default
80n0:0	AI Settings	Maximaler Subindex	UINT8	RO	0x18 (24 _{dez})
80n0:01	Enable user scale [▶ 244]	Die Anwender Skalierung ist aktiv.	BOOLEAN	RW	0x00 (0 _{dez})
80n0:02	Presentation [▶ 246]	0: Signed presentation 1: Unsigned presentation 2: Absolute value with MSB as sign Betragsvorzeichendarstellung	BIT3	RW	0x00 (0 _{dez})
80n0:05	Siemens bits [▶ 247]	Die S5 Bits werden in den drei niederwertigen Bits eingeblendet	BOOLEAN	RW	0x00 (0 _{dez})
80n0:06	Enable filter [▶ 243]	Filter aktivieren, dadurch entfällt der SPS-zyklussynchrone Datenaustausch	BOOLEAN	RW	0x01 (1 _{dez})
80n0:07	Enable limit 1 [▶ 244]	Limit 1 aktiviert	BOOLEAN	RW	0x00 (0 _{dez})
80n0:08	Enable limit 2 [▶ 244]	Limit 2 aktiviert	BOOLEAN	RW	0x00 (0 _{dez})
80n0:0A	Enable user calibration [▶ 243]	Freigabe des Anwender Abgleichs	BOOLEAN	RW	0x00 (0 _{dez})
80n0:0B	Enable vendor calibration [▶ 244]	Freigabe des Hersteller Abgleichs	BOOLEAN	RW	0x01 (1 _{dez})
80n0:0E*	Swap limit bits [▶ 244]	Tauschen der Limit-Bits	BOOLEAN	RW	0x00 (0 _{dez})
80n0:11	User scale offset [▶ 243]	Offset der Anwenderskalierung	INT16	RW	0x0000 (0 _{dez})
80n0:12	User scale gain [▶ 243]	Gain der Anwenderskalierung. Der Gain besitzt eine Festkommadarstellung mit dem Faktor 2^{-16} . Der Wert 1 entspricht 65535 _{dez} (0x00010000 _{hex}) und wird auf +/- 0x7FFF begrenzt.	INT32	RW	0x00010000 (65536 _{dez})
80n0:13	Limit 1 [▶ 244]	Erster Grenzwert zum Setzen der Statusbits	INT16	RW	0x0000 (0 _{dez})
80n0:14	Limit 2 [▶ 244]	Zweiter Grenzwert zum Setzen der Statusbits	INT16	RW	0x0000 (0 _{dez})
80n0:15	Filter settings [▶ 243]	Dieses Objekt bestimmt die digitalen Filtereinstellungen, wenn es über Enable filter (Index 0x8000:06 [▶ 327]) aktiv ist. Die möglichen Einstellungen sind fortlaufend nummeriert. 0: 50 Hz FIR 1: 60 Hz FIR 2: IIR 1 3: IIR 2 4: IIR 3 5: IIR 4 6: IIR 5 7: IIR 6 8: IIR 7 9: IIR 8 Beachten Sie den Hinweis zur Einstellung der Filtereigenschaften [▶ 327]	UINT16	RW	0x0000 (0 _{dez})
80n0:17	User calibration offset [▶ 244]	Anwender Offset Abgleich	INT16	RW	0x0000 (0 _{dez})
80n0:18	User calibration gain [▶ 244]	Anwender Gain Abgleich	INT16	RW	0x4000 (16384 _{dez})

* Verfügbar ab Firmware / Rev. siehe [Tabelle Verfügbarkeit](#) [▶ 245]

Filter

Die Filter der EL30xx/EL31xx werden über den CoE Index 0x8000:15 ein- bzw. abgestellt.

i Einstellung der Filtereigenschaften über Index 0x8000:15

Die Filterfrequenzen werden für alle Kanäle der Klemmen EL30xx zentral über den Index 0x8000:15 (Kanal 1) eingestellt. Alle anderen entsprechenden Indizes 0x80n0:15 haben keine Parametrierungsfunktion! Bei der aktuellsten Firmware (siehe [Status-Tabelle](#) ▶ 497) wird eine EtherCAT-konforme Fehlermeldung zurückgegeben, wenn die Filter-Eigenschaften der weiteren Kanäle (Index 0x80n0:06, 0x80n0:15) gesetzt werden.

6.5.3.2.3 Profilspezifische Objekte (0x6000-0xFFFF)

Die profilspezifischen Objekte haben für alle EtherCAT Slaves, die das Profil 5001 unterstützen, die gleiche Bedeutung.

6.5.3.2.3.1 Eingangsdaten

Index 60n0 AI Inputs (für $0 \leq n \leq 1$)

Index (hex)	Name	Bedeutung	Datentyp	Flags	Default
60n0:0	AI Inputs	Maximaler Subindex	UINT8	RO	0x11 (17 _{dez})
60n0:01	Underrange	Messbereich unterschritten.	BOOLEAN	RO	0x00 (0 _{dez})
60n0:02	Overrange	Messbereich überschritten.	BOOLEAN	RO	0x00 (0 _{dez})
60n0:03	Limit 1	Grenzwertüberwachung Limit 1 0: nicht aktiv 1: Wert ist kleiner als Grenzwert 1 2: Wert ist größer als Grenzwert 1 3: Wert ist gleich dem Grenzwert 1	BIT2	RO	0x00 (0 _{dez})
60n0:05	Limit 2	Grenzwertüberwachung Limit 2 0: nicht aktiv 1: Wert ist kleiner als Grenzwert 2 2: Wert ist größer als Grenzwert 2 3: Wert ist gleich dem Grenzwert 2	BIT2	RO	0x00 (0 _{dez})
60n0:07	Error	Das Fehlerbit wird gesetzt, wenn das Datum ungültig ist (Overrange, Underrange)	BOOLEAN	RO	0x00 (0 _{dez})
60n0:0F	TxPDO State	Gültigkeit der Daten der zugehörigen TxPDO (0=valid, 1=invalid).	BOOLEAN	RO	0x00 (0 _{dez})
60n0:10	TxPDO Toggle	Der TxPDO Toggle wird vom Slave getoggelt, wenn die Daten der zugehörigen TxPDO aktualisiert wurden.	BOOLEAN	RO	0x00 (0 _{dez})
60n0:11	Value	Analoges Eingangsdatum	INT16	RO	0x0000 (0 _{dez})

6.5.3.2.3.2 Konfigurationsdaten (herstellerspezifisch)

Index 80nF AI Vendor data (für $0 \leq n \leq 1$)

Index (hex)	Name	Bedeutung	Datentyp	Flags	Default
80nF:0	AI Vendor data	Maximaler Subindex	UINT8	RO	0x02 (2 _{dez})
80nF:01	Calibration offset	Offset (Herstellerabgleich)	INT16	RW	0x0000 (0 _{dez})
80nF:02	Calibration gain	Gain (Herstellerabgleich)	INT16	RW	0x4000 (16384 _{dez})

6.5.3.2.3.3 Informations - Diagnostikdaten

Index 80nE AI Internal data (für $0 \leq n \leq 1$)

Index (hex)	Name	Bedeutung	Datentyp	Flags	Default
80nE:0	AI Internal data	Maximaler Subindex	UINT8	RO	0x01 (1 _{dez})
80nE:01	ADC raw value	ADC Rohwert	INT16	RO	0x0000 (0 _{dez})

Index F000 Modular device profile

Index (hex)	Name	Bedeutung	Datentyp	Flags	Default
F000:0	Modular device profile	Allgemeine Informationen des Modular Device Profiles	UINT8	RO	0x02 (2 _{dez})
F000:01	Module index distance	Indexabstand der Objekte der einzelnen Kanäle	UINT16	RO	0x0010 (16 _{dez})
F000:02	Maximum number of modules	Anzahl der Kanäle	UINT16	RO	0x0002 (2 _{dez})

Index F008 Code word

Index (hex)	Name	Bedeutung	Datentyp	Flags	Default
F008:0	Code word	reserviert	UINT32	RW	0x00000000 (0 _{dez})

Index F010 Module list

Index (hex)	Name	Bedeutung	Datentyp	Flags	Default
F010:0	Module list	Maximaler Subindex	UINT8	RW	0x02 (2 _{dez})
F010:01	SubIndex 001	Analog Input Profil (300)	UINT32	RW	0x0000012C (300 _{dez})
F010:02	SubIndex 002	Analog Input Profil (300)	UINT32	RW	0x0000012C (300 _{dez})

6.5.3.2.4 Standardobjekte

Standardobjekte (0x1000-0x1FFF)

Die Standardobjekte haben für alle EtherCAT-Slaves die gleiche Bedeutung.

Index 1000 Device type

Index (hex)	Name	Bedeutung	Datentyp	Flags	Default
1000:0	Device type	Geräte-Typ des EtherCAT-Slaves: Das Lo-Word enthält das verwendete CoE Profil (5001). Das Hi-Word enthält das Modul Profil entsprechend des Modular Device Profile.	UINT32	RO	0x012C1389(19665801 _{dez})

Index 1008 Device name

Index (hex)	Name	Bedeutung	Datentyp	Flags	Default
1008:0	Device name	Geräte-Name des EtherCAT-Slave	STRING	RO	EL30xx

Index 1009 Hardware version

Index (hex)	Name	Bedeutung	Datentyp	Flags	Default
1009:0	Hardware version	Hardware-Version des EtherCAT-Slaves	STRING	RO	00

Index 100A Software version

Index (hex)	Name	Bedeutung	Datentyp	Flags	Default
100A:0	Software version	Firmware-Version des EtherCAT-Slaves	STRING	RO	01

Index 1018 Identity

Index (hex)	Name	Bedeutung	Datentyp	Flags	Default
1018:0	Identity	Informationen, um den Slave zu identifizieren	UINT8	RO	0x04 (4 _{dez})
1018:01	Vendor ID	Hersteller-ID des EtherCAT-Slaves	UINT32	RO	0x00000002 (2 _{dez})
1018:02	Product code	Produkt-Code des EtherCAT-Slaves	UINT32	RO	0xFFFF3052
1018:03	Revision	Revisionsnummer des EtherCAT-Slaves, das Low-Word (Bit 0-15) kennzeichnet die Sonderklemmennummer, das High-Word (Bit 16-31) verweist auf die Gerätebeschreibung	UINT32	RO	-
1018:04	Serial number	Seriennummer des EtherCAT-Slaves, das Low-Byte (Bit 0-7) des Low-Words enthält das Produktionsjahr, das High-Byte (Bit 8-15) des Low-Words enthält die Produktionswoche, das High-Word (Bit 16-31) ist 0	UINT32	RO	-

Index 10F0 Backup parameter handling

Index (hex)	Name	Bedeutung	Datentyp	Flags	Default
10F0:0	Backup parameter handling	Informationen zum standardisierten Laden und Speichern der Backup Entries	UINT8	RO	0x01 (1 _{dez})
10F0:01	Checksum	Checksumme über alle Backup-Entries des EtherCAT-Slaves	UINT32	RO	0x00000000 (0 _{dez})

Index 1800 AI TxPDO-Par Standard Ch.1

Index (hex)	Name	Bedeutung	Datentyp	Flags	Default
1800:0	AI TxPDO-Par Standard Ch.1	PDO Parameter TxPDO 1	UINT8	RO	0x06 (6 _{dez})
1800:06	Exclude TxPDOs	Hier sind die TxPDOs (Index der TxPDO Mapping Objekte) angegeben, die nicht zusammen mit TxPDO 1 übertragen werden dürfen	OCTET-STRING[2]	RO	01 1A

Index 1801 AI TxPDO-Par Compact Ch.1

Index (hex)	Name	Bedeutung	Datentyp	Flags	Default
1801:0	AI TxPDO-Par Compact Ch.1	PDO Parameter TxPDO 2	UINT8	RO	0x06 (6 _{dez})
1801:06	Exclude TxPDOs	Hier sind die TxPDOs (Index der TxPDO Mapping Objekte) angegeben, die nicht zusammen mit TxPDO 2 übertragen werden dürfen	OCTET-STRING[2]	RO	00 1A

Index 1802 AI TxPDO-Par Standard Ch.2

Index (hex)	Name	Bedeutung	Datentyp	Flags	Default
1802:0	AI TxPDO-Par Standard Ch.2	PDO Parameter TxPDO 3	UINT8	RO	0x06 (6 _{dez})
1802:06	Exclude TxPDOs	Hier sind die TxPDOs (Index der TxPDO Mapping Objekte) angegeben, die nicht zusammen mit TxPDO 3 übertragen werden dürfen	OCTET-STRING[2]	RO	03 1A

Index 1803 AI TxPDO-Par Compact Ch.2

Index (hex)	Name	Bedeutung	Datentyp	Flags	Default
1803:0	AI TxPDO-Par Compact Ch.2	PDO Parameter TxPDO 4	UINT8	RO	0x06 (6 _{dez})
1803:06	Exclude TxPDOs	Hier sind die TxPDOs (Index der TxPDO Mapping Objekte) angegeben, die nicht zusammen mit TxPDO 4 übertragen werden dürfen	OCTET-STRING[2]	RO	02 1A

Index 1A00 AI TxPDO-Map Standard Ch.1

Index (hex)	Name	Bedeutung	Datentyp	Flags	Default
1A00:0	AI TxPDO-Map Standard Ch.1	PDO Mapping TxPDO 1	UINT8	RO	0x0A (10 _{dez})
1A00:01	SubIndex 001	1. PDO Mapping entry (object 0x6000 (AI Inputs), entry 0x01 (Underrange))	UINT32	RO	0x6000:01, 1
1A00:02	SubIndex 002	2. PDO Mapping entry (object 0x6000 (AI Inputs), entry 0x02 (Ovrange))	UINT32	RO	0x6000:02, 1
1A00:03	SubIndex 003	3. PDO Mapping entry (object 0x6000 (AI Inputs), entry 0x03 (Limit 1))	UINT32	RO	0x6000:03, 2
1A00:04	SubIndex 004	4. PDO Mapping entry (object 0x6000 (AI Inputs), entry 0x05 (Limit 2))	UINT32	RO	0x6000:05, 2
1A00:05	SubIndex 005	5. PDO Mapping entry (object 0x6000 (AI Inputs), entry 0x07 (Error))	UINT32	RO	0x6000:07, 1
1A00:06	SubIndex 006	6. PDO Mapping entry (1 bit align)	UINT32	RO	0x0000:00, 1
1A00:07	SubIndex 007	7. PDO Mapping entry (6 bits align)	UINT32	RO	0x0000:00, 6
1A00:08	SubIndex 008	8. PDO Mapping entry (object 0x6000 (AI Inputs), entry 0x0F (TxPDO State))	UINT32	RO	0x6000:0F, 1
1A00:09	SubIndex 009	9. PDO Mapping entry (object 0x6000 (AI Inputs), entry 0x10 (TxPDO Toggle))	UINT32	RO	0x6000:10, 1
1A00:0A	SubIndex 010	10. PDO Mapping entry (object 0x6000 (AI Inputs), entry 0x11 (Value))	UINT32	RO	0x6000:11, 16

Index 1A01 AI TxPDO-Map Compact Ch.1

Index (hex)	Name	Bedeutung	Datentyp	Flags	Default
1A01:0	AI TxPDO-Map Compact Ch.1	PDO Mapping TxPDO 2	UINT8	RO	0x01 (1 _{dez})
1A01:01	SubIndex 001	1. PDO Mapping entry (object 0x6000 (AI Inputs), entry 0x11 (Value))	UINT32	RO	0x6000:11, 16

Index 1A02 AI TxPDO-Map Standard Ch.2

Index (hex)	Name	Bedeutung	Datentyp	Flags	Default
1A02:0	AI TxPDO-Map Standard Ch.2	PDO Mapping TxPDO 3	UINT8	RO	0x0A (10 _{dez})
1A02:01	SubIndex 001	1. PDO Mapping entry (object 0x6010 (AI Inputs), entry 0x01 (Underrange))	UINT32	RO	0x6010:01, 1
1A02:02	SubIndex 002	2. PDO Mapping entry (object 0x6010 (AI Inputs), entry 0x02 (Ovrange))	UINT32	RO	0x6010:02, 1
1A02:03	SubIndex 003	3. PDO Mapping entry (object 0x6010 (AI Inputs), entry 0x03 (Limit 1))	UINT32	RO	0x6010:03, 2
1A02:04	SubIndex 004	4. PDO Mapping entry (object 0x6010 (AI Inputs), entry 0x05 (Limit 2))	UINT32	RO	0x6010:05, 2
1A02:05	SubIndex 005	5. PDO Mapping entry (object 0x6010 (AI Inputs), entry 0x07 (Error))	UINT32	RO	0x6010:07, 1
1A02:06	SubIndex 006	6. PDO Mapping entry (1 bit align)	UINT32	RO	0x0000:00, 1
1A02:07	SubIndex 007	7. PDO Mapping entry (6 bits align)	UINT32	RO	0x0000:00, 6
1A02:08	SubIndex 008	8. PDO Mapping entry (object 0x6010 (AI Inputs), entry 0x0F (TxPDO State))	UINT32	RO	0x6010:0F, 1
1A02:09	SubIndex 009	9. PDO Mapping entry (object 0x6010 (AI Inputs), entry 0x10 (TxPDO Toggle))	UINT32	RO	0x6010:10, 1
1A02:0A	SubIndex 010	10. PDO Mapping entry (object 0x6010 (AI Inputs), entry 0x11 (Value))	UINT32	RO	0x6010:11, 16

Index 1A03 AI TxPDO-Map Compact Ch.2

Index (hex)	Name	Bedeutung	Datentyp	Flags	Default
1A03:0	AI TxPDO-Map Compact Ch.2	PDO Mapping TxPDO 4	UINT8	RO	0x01 (1 _{dez})
1A03:01	SubIndex 001	1. PDO Mapping entry (object 0x6010 (AI Inputs), entry 0x11 (Value))	UINT32	RO	0x6010:11, 16

Index 1C00 Sync manager type

Index (hex)	Name	Bedeutung	Datentyp	Flags	Default
1C00:0	Sync manager type	Benutzung der Sync Manager	UINT8	RO	0x04 (4 _{dez})
1C00:01	SubIndex 001	Sync-Manager Type Channel 1: Mailbox Write	UINT8	RO	0x01 (1 _{dez})
1C00:02	SubIndex 002	Sync-Manager Type Channel 2: Mailbox Read	UINT8	RO	0x02 (2 _{dez})
1C00:03	SubIndex 003	Sync-Manager Type Channel 3: Process Data Write (Outputs)	UINT8	RO	0x03 (3 _{dez})
1C00:04	SubIndex 004	Sync-Manager Type Channel 4: Process Data Read (Inputs)	UINT8	RO	0x04 (4 _{dez})

Index 1C12 RxPDO assign

Index (hex)	Name	Bedeutung	Datentyp	Flags	Default
1C12:0	RxPDO assign	PDO Assign Outputs	UINT8	RW	0x00 (0 _{dez})

Index 1C13 TxPDO assign

Für den Betrieb an anderen Mastern als TwinCAT muss sichergestellt werden, dass die Einträge der Kanäle in die PDO-Zuordnung ("TxPDO assign", Objekt 0x1C13) aufeinanderfolgend ist.

Index (hex)	Name	Bedeutung	Datentyp	Flags	Default
1C13:0	TxPDO assign	PDO Assign Inputs	UINT8	RW	0x02 (2 _{dez})
1C13:01	SubIndex 001	1. zugeordnete TxPDO (enthält den Index des zugehörigen TxPDO Mapping Objekts)	UINT16	RW	0x1A00 (6656 _{dez})
1C13:02	SubIndex 002	2. zugeordnete TxPDO (enthält den Index des zugehörigen TxPDO Mapping Objekts)	UINT16	RW	0x1A02 (6658 _{dez})

Index 1C33 SM input parameter

Index (hex)	Name	Bedeutung	Datentyp	Flags	Default
1C33:0	SM input parameter	Synchronisierungsparameter der Inputs	UINT8	RO	0x20 (32 _{dez})
1C33:01	Sync mode	Aktuelle Synchronisierungsbetriebsart: <ul style="list-style-type: none"> • Bit 0 = 0: Free Run • Bit 0 = 1: Synchron with SM 2 Event • Bit 15 = 0: Standard • Bit 15 = 1: FastOp-Mode (CoE deaktiviert) 	UINT16	RW	0x0000 (0 _{dez})
1C33:02	Cycle time	Zykluszeit (in ns): <ul style="list-style-type: none"> • Free Run: Zykluszeit des lokalen Timers • Synchron with SM 2 Event: Zykluszeit des Masters • DC-Mode: SYNC0/SYNC1 Cycle Time 	UINT32	RW	
1C33:03	Shift time	Zeit zwischen SYNC0-Event und Einlesen der Inputs (in ns, nur DC-Mode)	UINT32	RO	0x00000000 (0 _{dez})
1C33:04	Sync modes supported	Unterstützte Synchronisierungsbetriebsarten: <ul style="list-style-type: none"> • Bit 0: Free Run wird unterstützt • Bit 1: Synchron with SM 2 Event wird unterstützt (Outputs vorhanden) • Bit 1: Synchron with SM 3 Event wird unterstützt (keine Outputs vorhanden) • Bit 2-3 = 01: DC-Mode wird unterstützt • Bit 4-5 = 01: Input Shift durch lokales Ereignis (Outputs vorhanden) • Bit 4-5 = 10: Input Shift mit SYNC1 Event (keine Outputs vorhanden) • Bit 14 = 1: dynamische Zeiten (Messen durch Beschreiben von 0x1C33:08 [▶ 333]) 	UINT16	RO	
1C33:05	Minimum cycle time	Minimale Zykluszeit (in ns)	UINT32	RO	
1C33:06	Calc and copy time	Zeit zwischen Einlesen der Eingänge und Verfügbarkeit der Eingänge für den Master (in ns, nur DC-Mode)	UINT32	RO	0x00000000 (0 _{dez})
1C33:07	Minimum delay time		UINT32	RO	0x00000000 (0 _{dez})
1C33:08	Command	Mit diesem Eintrag kann eine Messung der real benötigten Prozessdatenbereitstellungszeit durchgeführt werden. <ul style="list-style-type: none"> • 0: Messung der lokalen Zykluszeit wird gestoppt • 1: Messung der lokalen Zykluszeit wird gestartet Die Entries 0x1C33:03 [▶ 333], 0x1C33:06 [▶ 333], 1C33:09 [▶ 333] werden mit den maximal gemessenen Werten aktualisiert. Wenn erneut gemessen wird, werden die Messwerte zurückgesetzt.	UINT16	RW	0x0000 (0 _{dez})
1C33:09	Maximum delay time *)	Zeit zwischen SYNC1-Event und Einlesen der Eingänge (in ns, nur DC-Mode)	UINT32	RO	0x00000000 (0 _{dez})
1C33:0B	SM event missed counter	Anzahl der ausgefallenen SM-Events im OPERATIONAL (nur im DC Mode)	UINT16	RO	0x0000 (0 _{dez})
1C33:0C	Cycle exceeded counter	Anzahl der Zykluszeitverletzungen im OPERATIONAL (Zyklus wurde nicht rechtzeitig fertig bzw. der nächste Zyklus kam zu früh)	UINT16	RO	0x0000 (0 _{dez})
1C33:0D	Shift too short counter	Anzahl der zu kurzen Abstände zwischen SYNC0 und SYNC1 Event (nur im DC Mode)	UINT16	RO	0x0000 (0 _{dez})
1C33:20	Sync error	Im letzten Zyklus war die Synchronisierung nicht korrekt (Ausgänge wurden zu spät ausgegeben, nur im DC Mode)	BOOLEAN	RO	0x00 (0 _{dez})

*) Bezeichnung „Delay Time“ in Revision 0016

Index F009 Password protection

Index (hex)	Name	Bedeutung	Datentyp	Flags	Default
F009:0	Password protection	Passwortschutz für Anwenderkalibrierung	UINT32	RW	0x00000000 (0 _{dez})

6.5.3.3 EL3024

6.5.3.3.1 Restore Objekt

Index 1011 Restore default parameters

Index (hex)	Name	Bedeutung	Datentyp	Flags	Default
1011:0	Restore default parameters [p. 517]	Herstellen der Defaulteinstellungen	UINT8	RO	0x01 (1 _{dez})
1011:01	SubIndex 001	Wenn Sie dieses Objekt im Set Value Dialog auf „ 0x64616F6C “ setzen, werden alle Backup Objekte wieder in den Auslieferungszustand gesetzt.	UINT32	RW	0x00000000 (0 _{dez})

6.5.3.3.2 Konfigurationsdaten

Index 80n0 AI Settings (für $0 \leq n \leq 3$)

Index (hex)	Name	Bedeutung	Datentyp	Flags	Default
80n0:0	AI Settings	Maximaler Subindex	UINT8	RO	0x18 (24 _{dez})
80n0:01	Enable user scale [▶ 244]	Die Anwender Skalierung ist aktiv.	BOOLEAN	RW	0x00 (0 _{dez})
80n0:02	Presentation [▶ 246]	0: Signed presentation 1: Unsigned presentation 2: Absolute value with MSB as sign Betragsvorzeichendarstellung	BIT3	RW	0x00 (0 _{dez})
80n0:05	Siemens bits [▶ 247]	Die S5 Bits werden in den drei niederwertigen Bits eingeblendet	BOOLEAN	RW	0x00 (0 _{dez})
80n0:06	Enable filter [▶ 243]	Filter aktivieren, dadurch entfällt der SPS-zyklussynchrone Datenaustausch	BOOLEAN	RW	0x01 (1 _{dez})
80n0:07	Enable limit 1 [▶ 244]	Limit 1 aktiviert	BOOLEAN	RW	0x00 (0 _{dez})
80n0:08	Enable limit 2 [▶ 244]	Limit 2 aktiviert	BOOLEAN	RW	0x00 (0 _{dez})
80n0:0A	Enable user calibration [▶ 243]	Freigabe des Anwender Abgleichs	BOOLEAN	RW	0x00 (0 _{dez})
80n0:0B	Enable vendor calibration [▶ 244]	Freigabe des Hersteller Abgleichs	BOOLEAN	RW	0x01 (1 _{dez})
80n0:0E*	Swap limit bits [▶ 244]	Tauschen der Limit-Bits	BOOLEAN	RW	0x00 (0 _{dez})
80n0:11	User scale offset [▶ 243]	Offset der Anwenderskalierung	INT16	RW	0x0000 (0 _{dez})
80n0:12	User scale gain [▶ 243]	Gain der Anwenderskalierung. Der Gain besitzt eine Festkommadarstellung mit dem Faktor 2^{-16} . Der Wert 1 entspricht 65535 _{dez} (0x00010000 _{hex}) und wird auf +/- 0x7FFF begrenzt.	INT32	RW	0x00010000 (65536 _{dez})
80n0:13	Limit 1 [▶ 244]	Erster Grenzwert zum Setzen der Statusbits	INT16	RW	0x0000 (0 _{dez})
80n0:14	Limit 2 [▶ 244]	Zweiter Grenzwert zum Setzen der Statusbits	INT16	RW	0x0000 (0 _{dez})
80n0:15	Filter settings [▶ 243]	Dieses Objekt bestimmt die digitalen Filtereinstellungen, wenn es über Enable filter (Index 0x8000:06 [▶ 336]) aktiv ist. Die möglichen Einstellungen sind fortlaufend nummeriert. 0: 50 Hz FIR 1: 60 Hz FIR 2: IIR 1 3: IIR 2 4: IIR 3 5: IIR 4 6: IIR 5 7: IIR 6 8: IIR 7 9: IIR 8 Beachten Sie den Hinweis zur Einstellung der Filtereigenschaften [▶ 336]	UINT16	RW	0x0000 (0 _{dez})
80n0:17	User calibration offset [▶ 244]	Anwender Offset Abgleich	INT16	RW	0x0000 (0 _{dez})
80n0:18	User calibration gain [▶ 244]	Anwender Gain Abgleich	INT16	RW	0x4000 (16384 _{dez})

* Verfügbar ab Firmware / Rev. siehe [Tabelle Verfügbarkeit](#) [\[▶ 245\]](#)

Filter

Die Filter der EL30xx/EL31xx werden über den CoE Index 0x8000:15 ein- bzw. abgestellt.

i Einstellung der Filtereigenschaften über Index 0x8000:15

Die Filterfrequenzen werden für alle Kanäle der Klemmen EL30xx zentral über den Index 0x8000:15 (Kanal 1) eingestellt. Alle anderen entsprechenden Indizes 0x80n0:15 haben keine Parametrierungsfunktion! Bei der aktuellsten Firmware (siehe [Status-Tabelle](#) ▶ 497) wird eine EtherCAT-konforme Fehlermeldung zurückgegeben, wenn die Filter-Eigenschaften der weiteren Kanäle (Index 0x80n0:06, 0x80n0:15) gesetzt werden.

6.5.3.3.3 Profilspezifische Objekte (0x6000-0xFFFF)

Die profilspezifischen Objekte haben für alle EtherCAT Slaves, die das Profil 5001 unterstützen, die gleiche Bedeutung.

6.5.3.3.3.1 Eingangsdaten

Index 60n0 AI Inputs (für 0 ≤ n ≤ 3)

Index (hex)	Name	Bedeutung	Datentyp	Flags	Default
60n0:0	AI Inputs	Maximaler Subindex	UINT8	RO	0x11 (17 _{dez})
60n0:01	Underrange	Messbereich unterschritten.	BOOLEAN	RO	0x00 (0 _{dez})
60n0:02	Overrange	Messbereich überschritten.	BOOLEAN	RO	0x00 (0 _{dez})
60n0:03	Limit 1	Grenzwertüberwachung Limit 1 0: nicht aktiv 1: Wert ist kleiner als Grenzwert 1 2: Wert ist größer als Grenzwert 1 3: Wert ist gleich dem Grenzwert 1	BIT2	RO	0x00 (0 _{dez})
60n0:05	Limit 2	Grenzwertüberwachung Limit 2 0: nicht aktiv 1: Wert ist kleiner als Grenzwert 2 2: Wert ist größer als Grenzwert 2 3: Wert ist gleich dem Grenzwert 2	BIT2	RO	0x00 (0 _{dez})
60n0:07	Error	Das Fehlerbit wird gesetzt, wenn das Datum ungültig ist (Overrange, Underrange)	BOOLEAN	RO	0x00 (0 _{dez})
60n0:0F	TxPDO State	Gültigkeit der Daten der zugehörigen TxPDO (0=valid, 1=invalid).	BOOLEAN	RO	0x00 (0 _{dez})
60n0:10	TxPDO Toggle	Der TxPDO Toggle wird vom Slave getoggelt, wenn die Daten der zugehörigen TxPDO aktualisiert wurden.	BOOLEAN	RO	0x00 (0 _{dez})
60n0:11	Value	Analoges Eingangsdatum	INT16	RO	0x0000 (0 _{dez})

6.5.3.3.3.2 Konfigurationsdaten (herstellerspezifisch)

Index 80nF AI Vendor data (für 0 ≤ n ≤ 3)

Index (hex)	Name	Bedeutung	Datentyp	Flags	Default
80nF:0	AI Vendor data	Maximaler Subindex	UINT8	RO	0x02 (2 _{dez})
80nF:01	Calibration offset	Offset (Herstellerabgleich)	INT16	RW	0x0000 (0 _{dez})
80nF:02	Calibration gain	Gain (Herstellerabgleich)	INT16	RW	0x4000 (16384 _{dez})

6.5.3.3.3.3 Informations - Diagnostikdaten

Index 80nE AI Internal data (für 0 ≤ n ≤ 3)

Index (hex)	Name	Bedeutung	Datentyp	Flags	Default
80nE:0	AI Internal data	Maximaler Subindex	UINT8	RO	0x01 (1 _{dez})
80nE:01	ADC raw value	ADC Rohwert	INT16	RO	0x0000 (0 _{dez})

Index F000 Modular device profile

Index (hex)	Name	Bedeutung	Datentyp	Flags	Default
F000:0	Modular device profile	Allgemeine Informationen des Modular Device Profiles	UINT8	RO	0x02 (2 _{dez})
F000:01	Module index distance	Indexabstand der Objekte der einzelnen Kanäle	UINT16	RO	0x0010 (16 _{dez})
F000:02	Maximum number of modules	Anzahl der Kanäle	UINT16	RO	0x0004 (4 _{dez})

Index F008 Code word

Index (hex)	Name	Bedeutung	Datentyp	Flags	Default
F008:0	Code word	reserviert	UINT32	RW	0x00000000 (0 _{dez})

Index F010 Module list

Index (hex)	Name	Bedeutung	Datentyp	Flags	Default
F010:0	Module list	Maximaler Subindex	UINT8	RW	0x04 (4 _{dez})
F010:01	SubIndex 001	Analog Input Profil (300)	UINT32	RW	0x0000012C (300 _{dez})
F010:02	SubIndex 002	Analog Input Profil (300)	UINT32	RW	0x0000012C (300 _{dez})
F010:03	SubIndex 003	Analog Input Profil (300)	UINT32	RW	0x0000012C (300 _{dez})
F010:04	SubIndex 004	Analog Input Profil (300)	UINT32	RW	0x0000012C (300 _{dez})

6.5.3.3.4 Standardobjekte**Standardobjekte (0x1000-0x1FFF)**

Die Standardobjekte haben für alle EtherCAT-Slaves die gleiche Bedeutung.

Index 1000 Device type

Index (hex)	Name	Bedeutung	Datentyp	Flags	Default
1000:0	Device type	Geräte-Typ des EtherCAT-Slaves: Das Lo-Word enthält das verwendete CoE Profil (5001). Das Hi-Word enthält das Modul Profil entsprechend des Modular Device Profile.	UINT32	RO	0x012C1389(19665801 _{dez})

Index 1008 Device name

Index (hex)	Name	Bedeutung	Datentyp	Flags	Default
1008:0	Device name	Geräte-Name des EtherCAT-Slave	STRING	RO	EL30xx

Index 1009 Hardware version

Index (hex)	Name	Bedeutung	Datentyp	Flags	Default
1009:0	Hardware version	Hardware-Version des EtherCAT-Slaves	STRING	RO	00

Index 100A Software version

Index (hex)	Name	Bedeutung	Datentyp	Flags	Default
100A:0	Software version	Firmware-Version des EtherCAT-Slaves	STRING	RO	01

Index 1018 Identity

Index (hex)	Name	Bedeutung	Datentyp	Flags	Default
1018:0	Identity	Informationen, um den Slave zu identifizieren	UINT8	RO	0x04 (4 _{dez})
1018:01	Vendor ID	Hersteller-ID des EtherCAT-Slaves	UINT32	RO	0x00000002 (2 _{dez})
1018:02	Product code	Produkt-Code des EtherCAT-Slaves	UINT32	RO	0xFFFF3052
1018:03	Revision	Revisionsnummer des EtherCAT-Slaves, das Low-Word (Bit 0-15) kennzeichnet die Sonderklemmennummer, das High-Word (Bit 16-31) verweist auf die Gerätebeschreibung	UINT32	RO	-
1018:04	Serial number	Seriennummer des EtherCAT-Slaves, das Low-Byte (Bit 0-7) des Low-Words enthält das Produktionsjahr, das High-Byte (Bit 8-15) des Low-Words enthält die Produktionswoche, das High-Word (Bit 16-31) ist 0	UINT32	RO	-

Index 10F0 Backup parameter handling

Index (hex)	Name	Bedeutung	Datentyp	Flags	Default
10F0:0	Backup parameter handling	Informationen zum standardisierten Laden und Speichern der Backup Entries	UINT8	RO	0x01 (1 _{dez})
10F0:01	Checksum	Checksumme über alle Backup-Entries des EtherCAT-Slaves	UINT32	RO	0x00000000 (0 _{dez})

Index 1800 AI TxPDO-Par Standard Ch.1

Index (hex)	Name	Bedeutung	Datentyp	Flags	Default
1800:0	AI TxPDO-Par Standard Ch.1	PDO Parameter TxPDO 1	UINT8	RO	0x06 (6 _{dez})
1800:06	Exclude TxPDOs	Hier sind die TxPDOs (Index der TxPDO Mapping Objekte) angegeben, die nicht zusammen mit TxPDO 1 übertragen werden dürfen	OCTET-STRING[2]	RO	01 1A

Index 1801 AI TxPDO-Par Compact Ch.1

Index (hex)	Name	Bedeutung	Datentyp	Flags	Default
1801:0	AI TxPDO-Par Compact Ch.1	PDO Parameter TxPDO 2	UINT8	RO	0x06 (6 _{dez})
1801:06	Exclude TxPDOs	Hier sind die TxPDOs (Index der TxPDO Mapping Objekte) angegeben, die nicht zusammen mit TxPDO 2 übertragen werden dürfen	OCTET-STRING[2]	RO	00 1A

Index 1802 AI TxPDO-Par Standard Ch.2

Index (hex)	Name	Bedeutung	Datentyp	Flags	Default
1802:0	AI TxPDO-Par Standard Ch.2	PDO Parameter TxPDO 3	UINT8	RO	0x06 (6 _{dez})
1802:06	Exclude TxPDOs	Hier sind die TxPDOs (Index der TxPDO Mapping Objekte) angegeben, die nicht zusammen mit TxPDO 3 übertragen werden dürfen	OCTET-STRING[2]	RO	03 1A

Index 1803 AI TxPDO-Par Compact Ch.2

Index (hex)	Name	Bedeutung	Datentyp	Flags	Default
1803:0	AI TxPDO-Par Compact Ch.2	PDO Parameter TxPDO 4	UINT8	RO	0x06 (6 _{dez})
1803:06	Exclude TxPDOs	Hier sind die TxPDOs (Index der TxPDO Mapping Objekte) angegeben, die nicht zusammen mit TxPDO 4 übertragen werden dürfen	OCTET-STRING[2]	RO	02 1A

Index 1804 AI TxPDO-Par Standard Ch.3

Index (hex)	Name	Bedeutung	Datentyp	Flags	Default
1804:0	AI TxPDO-Par Standard Ch.3	PDO Parameter TxPDO 5	UINT8	RO	0x06 (6 _{dez})
1804:06	Exclude TxPDOs	Hier sind die TxPDOs (Index der TxPDO Mapping Objekte) angegeben, die nicht zusammen mit TxPDO 5 übertragen werden dürfen	OCTET-STRING[2]	RO	05 1A

Index 1805 AI TxPDO-Par Compact Ch.3

Index (hex)	Name	Bedeutung	Datentyp	Flags	Default
1805:0	AI TxPDO-Par Compact Ch.3	PDO Parameter TxPDO 6	UINT8	RO	0x06 (6 _{dez})
1805:06	Exclude TxPDOs	Hier sind die TxPDOs (Index der TxPDO Mapping Objekte) angegeben, die nicht zusammen mit TxPDO 6 übertragen werden dürfen	OCTET-STRING[2]	RO	04 1A

Index 1806 AI TxPDO-Par Standard Ch.4

Index (hex)	Name	Bedeutung	Datentyp	Flags	Default
1806:0	AI TxPDO-Par Standard Ch.4	PDO Parameter TxPDO 7	UINT8	RO	0x06 (6 _{dez})
1806:06	Exclude TxPDOs	Hier sind die TxPDOs (Index der TxPDO Mapping Objekte) angegeben, die nicht zusammen mit TxPDO 7 übertragen werden dürfen	OCTET-STRING[2]	RO	07 1A

Index 1807 AI TxPDO-Par Compact Ch.4

Index (hex)	Name	Bedeutung	Datentyp	Flags	Default
1807:0	AI TxPDO-Par Compact Ch.4	PDO Parameter TxPDO 8	UINT8	RO	0x06 (6 _{dez})
1807:06	Exclude TxPDOs	Hier sind die TxPDOs (Index der TxPDO Mapping Objekte) angegeben, die nicht zusammen mit TxPDO 8 übertragen werden dürfen	OCTET-STRING[2]	RO	06 1A

Index 1A00 AI TxPDO-Map Standard Ch.1

Index (hex)	Name	Bedeutung	Datentyp	Flags	Default
1A00:0	AI TxPDO-Map Standard Ch.1	PDO Mapping TxPDO 1	UINT8	RO	0x0A (10 _{dez})
1A00:01	SubIndex 001	1. PDO Mapping entry (object 0x6000 (AI Inputs), entry 0x01 (Underrange))	UINT32	RO	0x6000:01, 1
1A00:02	SubIndex 002	2. PDO Mapping entry (object 0x6000 (AI Inputs), entry 0x02 (Ovrange))	UINT32	RO	0x6000:02, 1
1A00:03	SubIndex 003	3. PDO Mapping entry (object 0x6000 (AI Inputs), entry 0x03 (Limit 1))	UINT32	RO	0x6000:03, 2
1A00:04	SubIndex 004	4. PDO Mapping entry (object 0x6000 (AI Inputs), entry 0x05 (Limit 2))	UINT32	RO	0x6000:05, 2
1A00:05	SubIndex 005	5. PDO Mapping entry (object 0x6000 (AI Inputs), entry 0x07 (Error))	UINT32	RO	0x6000:07, 1
1A00:06	SubIndex 006	6. PDO Mapping entry (1 bit align)	UINT32	RO	0x0000:00, 1
1A00:07	SubIndex 007	7. PDO Mapping entry (6 bits align)	UINT32	RO	0x0000:00, 6
1A00:08	SubIndex 008	8. PDO Mapping entry (object 0x6000 (AI Inputs), entry 0x0F (TxPDO State))	UINT32	RO	0x6000:0F, 1
1A00:09	SubIndex 009	9. PDO Mapping entry (object 0x6000 (AI Inputs), entry 0x10 (TxPDO Toggle))	UINT32	RO	0x6000:10, 1
1A00:0A	SubIndex 010	10. PDO Mapping entry (object 0x6000 (AI Inputs), entry 0x11 (Value))	UINT32	RO	0x6000:11, 16

Index 1A01 AI TxPDO-Map Compact Ch.1

Index (hex)	Name	Bedeutung	Datentyp	Flags	Default
1A01:0	AI TxPDO-Map Compact Ch.1	PDO Mapping TxPDO 2	UINT8	RO	0x01 (1 _{dez})
1A01:01	SubIndex 001	1. PDO Mapping entry (object 0x6000 (AI Inputs), entry 0x11 (Value))	UINT32	RO	0x6000:11, 16

Index 1A02 AI TxPDO-Map Standard Ch.2

Index (hex)	Name	Bedeutung	Datentyp	Flags	Default
1A02:0	AI TxPDO-Map Standard Ch.2	PDO Mapping TxPDO 3	UINT8	RO	0x0A (10 _{dez})
1A02:01	SubIndex 001	1. PDO Mapping entry (object 0x6010 (AI Inputs), entry 0x01 (Underrange))	UINT32	RO	0x6010:01, 1
1A02:02	SubIndex 002	2. PDO Mapping entry (object 0x6010 (AI Inputs), entry 0x02 (Ovrange))	UINT32	RO	0x6010:02, 1
1A02:03	SubIndex 003	3. PDO Mapping entry (object 0x6010 (AI Inputs), entry 0x03 (Limit 1))	UINT32	RO	0x6010:03, 2
1A02:04	SubIndex 004	4. PDO Mapping entry (object 0x6010 (AI Inputs), entry 0x05 (Limit 2))	UINT32	RO	0x6010:05, 2
1A02:05	SubIndex 005	5. PDO Mapping entry (object 0x6010 (AI Inputs), entry 0x07 (Error))	UINT32	RO	0x6010:07, 1
1A02:06	SubIndex 006	6. PDO Mapping entry (1 bit align)	UINT32	RO	0x0000:00, 1
1A02:07	SubIndex 007	7. PDO Mapping entry (6 bits align)	UINT32	RO	0x0000:00, 6
1A02:08	SubIndex 008	8. PDO Mapping entry (object 0x6010 (AI Inputs), entry 0x0F (TxPDO State))	UINT32	RO	0x6010:0F, 1
1A02:09	SubIndex 009	9. PDO Mapping entry (object 0x6010 (AI Inputs), entry 0x10 (TxPDO Toggle))	UINT32	RO	0x6010:10, 1
1A02:0A	SubIndex 010	10. PDO Mapping entry (object 0x6010 (AI Inputs), entry 0x11 (Value))	UINT32	RO	0x6010:11, 16

Index 1A03 AI TxPDO-Map Compact Ch.2

Index (hex)	Name	Bedeutung	Datentyp	Flags	Default
1A03:0	AI TxPDO-Map Compact Ch.2	PDO Mapping TxPDO 4	UINT8	RO	0x01 (1 _{dez})
1A03:01	SubIndex 001	1. PDO Mapping entry (object 0x6010 (AI Inputs), entry 0x11 (Value))	UINT32	RO	0x6010:11, 16

Index 1A04 AI TxPDO-Map Standard Ch.3

Index (hex)	Name	Bedeutung	Datentyp	Flags	Default
1A04:0	AI TxPDO-Map Standard Ch.3	PDO Mapping TxPDO 5	UINT8	RO	0x09 (9 _{dez})
1A04:01	SubIndex 001	1. PDO Mapping entry (object 0x6020 (AI Inputs), entry 0x01 (Underrange))	UINT32	RO	0x6020:01, 1
1A04:02	SubIndex 002	2. PDO Mapping entry (object 0x6020 (AI Inputs), entry 0x02 (Ovrange))	UINT32	RO	0x6020:02, 1
1A04:03	SubIndex 003	3. PDO Mapping entry (object 0x6020 (AI Inputs), entry 0x03 (Limit 1))	UINT32	RO	0x6020:03, 2
1A04:04	SubIndex 004	4. PDO Mapping entry (object 0x6020 (AI Inputs), entry 0x05 (Limit 2))	UINT32	RO	0x6020:05, 2
1A04:05	SubIndex 005	5. PDO Mapping entry (object 0x6020 (AI Inputs), entry 0x07 (Error))	UINT32	RO	0x6020:07, 1
1A04:06	SubIndex 006	6. PDO Mapping entry (1 bit align)	UINT32	RO	0x0000:00, 1
1A04:07	SubIndex 007	7. PDO Mapping entry (6 bits align)	UINT32	RO	0x0000:00, 6
1A04:08	SubIndex 008	8. PDO Mapping entry (object 0x6020 (AI Inputs), entry 0x0F (TxPDO State))	UINT32	RO	0x6020:0F, 1
1A04:09	SubIndex 009	9. PDO Mapping entry (object 0x6020 (AI Inputs), entry 0x10 (TxPDO Toggle))	UINT32	RO	0x6020:10, 1
1A04:0A	SubIndex 010	10. PDO Mapping entry (object 0x6020 (AI Inputs), entry 0x11 (Value))	UINT32	RO	0x6020:11, 16

Index 1A05 AI TxPDO-Map Compact Ch.3

Index (hex)	Name	Bedeutung	Datentyp	Flags	Default
1A05:0	AI TxPDO-Map Compact Ch.3	PDO Mapping TxPDO 6	UINT8	RO	0x01 (1 _{dez})
1A05:01	SubIndex 001	1. PDO Mapping entry (object 0x6020 (AI Inputs), entry 0x11 (Value))	UINT32	RO	0x6020:11, 16

Index 1A06 AI TxPDO-Map Standard Ch.4

Index (hex)	Name	Bedeutung	Datentyp	Flags	Default
1A06:0	AI TxPDO-Map Standard Ch.4	PDO Mapping TxPDO 7	UINT8	RO	0x0A (10 _{dez})
1A06:01	SubIndex 001	1. PDO Mapping entry (object 0x6030 (AI Inputs), entry 0x01 (Underrange))	UINT32	RO	0x6030:01, 1
1A06:02	SubIndex 002	2. PDO Mapping entry (object 0x6030 (AI Inputs), entry 0x02 (Ovrange))	UINT32	RO	0x6030:02, 1
1A06:03	SubIndex 003	3. PDO Mapping entry (object 0x6030 (AI Inputs), entry 0x03 (Limit 1))	UINT32	RO	0x6030:03, 2
1A06:04	SubIndex 004	4. PDO Mapping entry (object 0x6030 (AI Inputs), entry 0x05 (Limit 2))	UINT32	RO	0x6030:05, 2
1A06:05	SubIndex 005	5. PDO Mapping entry (object 0x6030 (AI Inputs), entry 0x07 (Error))	UINT32	RO	0x6030:07, 1
1A06:06	SubIndex 006	6. PDO Mapping entry (1 bit align)	UINT32	RO	0x0000:00, 1
1A06:07	SubIndex 007	7. PDO Mapping entry (6 bits align)	UINT32	RO	0x0000:00, 6
1A06:08	SubIndex 008	8. PDO Mapping entry (object 0x6030 (AI Inputs), entry 0x0F (TxPDO State))	UINT32	RO	0x6030:0F, 1
1A06:09	SubIndex 009	9. PDO Mapping entry (object 0x6030 (AI Inputs), entry 0x10 (TxPDO Toggle))	UINT32	RO	0x6030:10, 1
1A06:0A	SubIndex 010	10. PDO Mapping entry (object 0x6030 (AI Inputs), entry 0x11 (Value))	UINT32	RO	0x6030:11, 16

Index 1A07 AI TxPDO-Map Compact Ch.4

Index (hex)	Name	Bedeutung	Datentyp	Flags	Default
1A07:0	AI TxPDO-Map Compact Ch.4	PDO Mapping TxPDO 8	UINT8	RO	0x01 (1 _{dez})
1A07:01	SubIndex 001	1. PDO Mapping entry (object 0x6030 (AI Inputs), entry 0x11 (Value))	UINT32	RO	0x6030:11, 16

Index 1C00 Sync manager type

Index (hex)	Name	Bedeutung	Datentyp	Flags	Default
1C00:0	Sync manager type	Benutzung der Sync Manager	UINT8	RO	0x04 (4 _{dez})
1C00:01	SubIndex 001	Sync-Manager Type Channel 1: Mailbox Write	UINT8	RO	0x01 (1 _{dez})
1C00:02	SubIndex 002	Sync-Manager Type Channel 2: Mailbox Read	UINT8	RO	0x02 (2 _{dez})
1C00:03	SubIndex 003	Sync-Manager Type Channel 3: Process Data Write (Outputs)	UINT8	RO	0x03 (3 _{dez})
1C00:04	SubIndex 004	Sync-Manager Type Channel 4: Process Data Read (Inputs)	UINT8	RO	0x04 (4 _{dez})

Index 1C12 RxPDO assign

Index (hex)	Name	Bedeutung	Datentyp	Flags	Default
1C12:0	RxPDO assign	PDO Assign Outputs	UINT8	RW	0x00 (0 _{dez})

Index 1C13 TxPDO assign

Für den Betrieb an anderen Mastern als TwinCAT muss sichergestellt werden, dass die Einträge der Kanäle in die PDO-Zuordnung ("TxPDO assign", Objekt 0x1C13) aufeinanderfolgend ist.

Index (hex)	Name	Bedeutung	Datentyp	Flags	Default
1C13:0	TxPDO assign	PDO Assign Inputs	UINT8	RW	0x04 (4 _{dez})
1C13:01	SubIndex 001	1. zugeordnete TxPDO (enthält den Index des zugehörigen TxPDO Mapping Objekts)	UINT16	RW	0x1A00 (6656 _{dez})
1C13:02	SubIndex 002	2. zugeordnete TxPDO (enthält den Index des zugehörigen TxPDO Mapping Objekts)	UINT16	RW	0x1A02 (6658 _{dez})
1C13:03	SubIndex 003	3. zugeordnete TxPDO (enthält den Index des zugehörigen TxPDO Mapping Objekts)	UINT16	RW	0x1A04 (6660 _{dez})
1C13:04	SubIndex 004	4. zugeordnete TxPDO (enthält den Index des zugehörigen TxPDO Mapping Objekts)	UINT16	RW	0x1A06 (6662 _{dez})

Index 1C33 SM input parameter

Index (hex)	Name	Bedeutung	Datentyp	Flags	Default
1C33:0	SM input parameter	Synchronisierungsparameter der Inputs	UINT8	RO	0x20 (32 _{dez})
1C33:01	Sync mode	Aktuelle Synchronisierungsbetriebsart: <ul style="list-style-type: none"> • Bit 0 = 0: Free Run • Bit 0 = 1: Synchron with SM 2 Event • Bit 15 = 0: Standard • Bit 15 = 1: FastOp-Mode (CoE deaktiviert) 	UINT16	RW	0x0000 (0 _{dez})
1C33:02	Cycle time	Zykluszeit (in ns): <ul style="list-style-type: none"> • Free Run: Zykluszeit des lokalen Timers • Synchron with SM 2 Event: Zykluszeit des Masters • DC-Mode: SYNC0/SYNC1 Cycle Time 	UINT32	RW	
1C33:03	Shift time	Zeit zwischen SYNC0-Event und Einlesen der Inputs (in ns, nur DC-Mode)	UINT32	RO	0x00000000 (0 _{dez})
1C33:04	Sync modes supported	Unterstützte Synchronisierungsbetriebsarten: <ul style="list-style-type: none"> • Bit 0: Free Run wird unterstützt • Bit 1: Synchron with SM 2 Event wird unterstützt (Outputs vorhanden) • Bit 1: Synchron with SM 3 Event wird unterstützt (keine Outputs vorhanden) • Bit 2-3 = 01: DC-Mode wird unterstützt • Bit 4-5 = 01: Input Shift durch lokales Ereignis (Outputs vorhanden) • Bit 4-5 = 10: Input Shift mit SYNC1 Event (keine Outputs vorhanden) • Bit 14 = 1: dynamische Zeiten (Messen durch Beschreiben von 0x1C33:08 [▶ 343]) 	UINT16	RO	
1C33:05	Minimum cycle time	Minimale Zykluszeit (in ns)	UINT32	RO	
1C33:06	Calc and copy time	Zeit zwischen Einlesen der Eingänge und Verfügbarkeit der Eingänge für den Master (in ns, nur DC-Mode)	UINT32	RO	0x00000000 (0 _{dez})
1C33:07	Minimum delay time		UINT32	RO	0x00000000 (0 _{dez})
1C33:08	Command	Mit diesem Eintrag kann eine Messung der real benötigten Prozessdatenbereitstellungszeit durchgeführt werden. <ul style="list-style-type: none"> • 0: Messung der lokalen Zykluszeit wird gestoppt • 1: Messung der lokalen Zykluszeit wird gestartet Die Entries 0x1C33:03 [▶ 343], 0x1C33:06 [▶ 343], 1C33:09 [▶ 343] werden mit den maximal gemessenen Werten aktualisiert. Wenn erneut gemessen wird, werden die Messwerte zurückgesetzt.	UINT16	RW	0x0000 (0 _{dez})
1C33:09	Maximum delay time *)	Zeit zwischen SYNC1-Event und Einlesen der Eingänge (in ns, nur DC-Mode)	UINT32	RO	0x00000000 (0 _{dez})
1C33:0B	SM event missed counter	Anzahl der ausgefallenen SM-Events im OPERATIONAL (nur im DC Mode)	UINT16	RO	0x0000 (0 _{dez})
1C33:0C	Cycle exceeded counter	Anzahl der Zykluszeitverletzungen im OPERATIONAL (Zyklus wurde nicht rechtzeitig fertig bzw. der nächste Zyklus kam zu früh)	UINT16	RO	0x0000 (0 _{dez})
1C33:0D	Shift too short counter	Anzahl der zu kurzen Abstände zwischen SYNC0 und SYNC1 Event (nur im DC Mode)	UINT16	RO	0x0000 (0 _{dez})
1C33:20	Sync error	Im letzten Zyklus war die Synchronisierung nicht korrekt (Ausgänge wurden zu spät ausgegeben, nur im DC Mode)	BOOLEAN	RO	0x00 (0 _{dez})

*) Bezeichnung „Delay Time“ in Revision 0016

Index F009 Password protection

Index (hex)	Name	Bedeutung	Datentyp	Flags	Default
F009:0	Password protection	Passwortschutz für Anwenderkalibrierung	UINT32	RW	0x00000000 (0 _{dez})

6.5.4 EL304x

6.5.4.1 EL3041

6.5.4.1.1 Restore Objekt

Index 1011 Restore default parameters

Index (hex)	Name	Bedeutung	Datentyp	Flags	Default
1011:0	Restore default parameters [► 517]	Herstellen der Defaulteinstellungen	UINT8	RO	0x01 (1 _{dez})
1011:01	SubIndex 001	Wenn Sie dieses Objekt im Set Value Dialog auf „ 0x64616F6C “ setzen, werden alle Backup Objekte wieder in den Auslieferungszustand gesetzt.	UINT32	RW	0x00000000 (0 _{dez})

6.5.4.1.2 Konfigurationsdaten

Index 8000 AI Settings

Index (hex)	Name	Bedeutung	Datentyp	Flags	Default
8000:0	AI Settings	Maximaler Subindex	UINT8	RO	0x18 (24 _{dez})
8000:01	Enable user scale [▶ 244]	Die Anwender Skalierung ist aktiv.	BOOLEAN	RW	0x00 (0 _{dez})
8000:02	Presentation [▶ 246]	0: Signed presentation 1: Unsigned presentation 2: Absolute value with MSB as sign Betragsvorzeichendarstellung	BIT3	RW	0x00 (0 _{dez})
8000:05	Siemens bits [▶ 247]	Die S5 Bits werden in den drei niederwertigen Bits eingeblendet	BOOLEAN	RW	0x00 (0 _{dez})
8000:06	Enable filter [▶ 243]	Filter aktivieren, dadurch entfällt der SPS-zyklussynchrone Datenaustausch	BOOLEAN	RW	0x01 (1 _{dez})
8000:07	Enable limit 1 [▶ 244]	Limit 1 aktiviert	BOOLEAN	RW	0x00 (0 _{dez})
8000:08	Enable limit 2 [▶ 244]	Limit 2 aktiviert	BOOLEAN	RW	0x00 (0 _{dez})
8000:0A	Enable user calibration [▶ 243]	Freigabe des Anwender Abgleichs	BOOLEAN	RW	0x00 (0 _{dez})
8000:0B	Enable vendor calibration [▶ 244]	Freigabe des Hersteller Abgleichs	BOOLEAN	RW	0x01 (1 _{dez})
8000:0E*	Swap limit bits [▶ 244]	Tauschen der Limit-Bits	BOOLEAN	RW	0x00 (0 _{dez})
8000:11	User scale offset [▶ 243]	Offset der Anwenderskalierung	INT16	RW	0x0000 (0 _{dez})
8000:12	User scale gain [▶ 243]	Gain der Anwenderskalierung. Der Gain besitzt eine Festkommadarstellung mit dem Faktor 2^{-16} . Der Wert 1 entspricht 65535 _{dez} (0x00010000 _{hex}) und wird auf +/- 0x7FFF begrenzt.	INT32	RW	0x00010000 (65536 _{dez})
8000:13	Limit 1 [▶ 244]	Erster Grenzwert zum Setzen der Statusbits	INT16	RW	0x0000 (0 _{dez})
8000:14	Limit 2 [▶ 244]	Zweiter Grenzwert zum Setzen der Statusbits	INT16	RW	0x0000 (0 _{dez})
8000:15	Filter settings [▶ 243]	Dieses Objekt bestimmt die digitalen Filtereinstellungen, wenn es über Enable filter (Index 0x8000:06 [▶ 346]) aktiv ist. Die möglichen Einstellungen sind fortlaufend nummeriert. 0: 50 Hz FIR 1: 60 Hz FIR 2: IIR 1 3: IIR 2 4: IIR 3 5: IIR 4 6: IIR 5 7: IIR 6 8: IIR 7 9: IIR 8 Beachten Sie den Hinweis zur Einstellung der Filtereigenschaften [▶ 346]	UINT16	RW	0x0000 (0 _{dez})
8000:17	User calibration offset [▶ 244]	Anwender Offset Abgleich	INT16	RW	0x0000 (0 _{dez})
8000:18	User calibration gain [▶ 244]	Anwender Gain Abgleich	INT16	RW	0x4000 (16384 _{dez})

* Verfügbar ab Firmware / Rev. siehe [Tabelle Verfügbarkeit](#) [▶ 245]

Filter

Die Filter der EL30xx/EL31xx werden über den CoE Index 0x8000:15 ein- bzw. abgestellt.

i Einstellung der Filtereigenschaften über Index 0x8000:15

Die Filterfrequenzen werden für alle Kanäle der Klemmen EL30xx zentral über den Index 0x8000:15 (Kanal 1) eingestellt. Alle anderen entsprechenden Indizes 0x80n0:15 haben keine Parametrierungsfunktion! Bei der aktuellsten Firmware (siehe [Status-Tabelle](#) ▶ 497]) wird eine EtherCAT-konforme Fehlermeldung zurückgegeben, wenn die Filter-Eigenschaften der weiteren Kanäle (Index 0x80n0:06, 0x80n0:15) gesetzt werden.

6.5.4.1.3 Profilspezifische Objekte (0x6000-0xFFFF)

Die profilspezifischen Objekte haben für alle EtherCAT Slaves, die das Profil 5001 unterstützen, die gleiche Bedeutung.

6.5.4.1.3.1 Eingangsdaten

Index 6000 AI Inputs

Index (hex)	Name	Bedeutung	Datentyp	Flags	Default
6000:0	AI Inputs	Maximaler Subindex	UINT8	RO	0x11 (17 _{dez})
6000:01	Underrange	Messbereich unterschritten.	BOOLEAN	RO	0x00 (0 _{dez})
6000:02	Overrange	Messbereich überschritten.	BOOLEAN	RO	0x00 (0 _{dez})
6000:03	Limit 1	Grenzwertüberwachung Limit 1 0: nicht aktiv 1: Wert ist kleiner als Grenzwert 1 2: Wert ist größer als Grenzwert 1 3: Wert ist gleich dem Grenzwert 1	BIT2	RO	0x00 (0 _{dez})
6000:05	Limit 2	Grenzwertüberwachung Limit 2 0: nicht aktiv 1: Wert ist kleiner als Grenzwert 2 2: Wert ist größer als Grenzwert 2 3: Wert ist gleich dem Grenzwert 2	BIT2	RO	0x00 (0 _{dez})
6000:07	Error	Das Fehlerbit wird gesetzt, wenn das Datum ungültig ist (Overrange, Underrange)	BOOLEAN	RO	0x00 (0 _{dez})
6000:0F	TxPDO State	Gültigkeit der Daten der zugehörigen TxPDO (0=valid, 1=invalid).	BOOLEAN	RO	0x00 (0 _{dez})
6000:10	TxPDO Toggle	Der TxPDO Toggle wird vom Slave getoggelt, wenn die Daten der zugehörigen TxPDO aktualisiert wurden.	BOOLEAN	RO	0x00 (0 _{dez})
6000:11	Value	Analoges Eingangsdatum	INT16	RO	0x0000 (0 _{dez})

6.5.4.1.3.2 Konfigurationsdaten (herstellerspezifisch)

Index 800F AI Vendor data

Index (hex)	Name	Bedeutung	Datentyp	Flags	Default
800F:0	AI Vendor data	Maximaler Subindex	UINT8	RO	0x02 (2 _{dez})
800F:01	Calibration offset	Offset (Herstellerabgleich)	INT16	RW	0x0000 (0 _{dez})
800F:02	Calibration gain	Gain (Herstellerabgleich)	INT16	RW	0x4000 (16384 _{dez})

6.5.4.1.3.3 Informations - Diagnostikdaten

Index 800E AI Internal data

Index (hex)	Name	Bedeutung	Datentyp	Flags	Default
800E:0	AI Internal data	Maximaler Subindex	UINT8	RO	0x01 (1 _{dez})
800E:01	ADC raw value	ADC Rohwert	INT16	RO	0x0000 (0 _{dez})

Index F000 Modular device profile

Index (hex)	Name	Bedeutung	Datentyp	Flags	Default
F000:0	Modular device profile	Allgemeine Informationen des Modular Device Profiles	UINT8	RO	0x02 (2 _{dez})
F000:01	Module index distance	Indexabstand der Objekte der einzelnen Kanäle	UINT16	RO	0x0010 (16 _{dez})
F000:02	Maximum number of modules	Anzahl der Kanäle	UINT16	RO	0x0001 (1 _{dez})

Index F008 Code word

Index (hex)	Name	Bedeutung	Datentyp	Flags	Default
F008:0	Code word	reserviert	UINT32	RW	0x00000000 (0 _{dez})

Index F010 Module list

Index (hex)	Name	Bedeutung	Datentyp	Flags	Default
F010:0	Module list	Maximaler Subindex	UINT8	RW	0x01 (1 _{dez})
F010:01	SubIndex 001	Analog Input Profil (300)	UINT32	RW	0x0000012C (300 _{dez})

6.5.4.1.4 Standardobjekte**Standardobjekte (0x1000-0x1FFF)**

Die Standardobjekte haben für alle EtherCAT-Slaves die gleiche Bedeutung.

Index 1000 Device type

Index (hex)	Name	Bedeutung	Datentyp	Flags	Default
1000:0	Device type	Geräte-Typ des EtherCAT-Slaves: Das Lo-Word enthält das verwendete CoE Profil (5001). Das Hi-Word enthält das Modul Profil entsprechend des Modular Device Profile.	UINT32	RO	0x012C1389(19665801 _{dez})

Index 1008 Device name

Index (hex)	Name	Bedeutung	Datentyp	Flags	Default
1008:0	Device name	Geräte-Name des EtherCAT-Slave	STRING	RO	EL30xx

Index 1009 Hardware version

Index (hex)	Name	Bedeutung	Datentyp	Flags	Default
1009:0	Hardware version	Hardware-Version des EtherCAT-Slaves	STRING	RO	00

Index 100A Software version

Index (hex)	Name	Bedeutung	Datentyp	Flags	Default
100A:0	Software version	Firmware-Version des EtherCAT-Slaves	STRING	RO	01

Index 100B Bootloader version^{*)}

Index (hex)	Name	Bedeutung	Datentyp	Flags	Default
100B:0	Bootloader version	Bootloader version	STRING	RO	00

^{*)} ab Firmware 20, Revision 0021

Index 1018 Identity

Index (hex)	Name	Bedeutung	Datentyp	Flags	Default
1018:0	Identity	Informationen, um den Slave zu identifizieren	UINT8	RO	0x04 (4 _{dez})
1018:01	Vendor ID	Hersteller-ID des EtherCAT-Slaves	UINT32	RO	0x00000002 (2 _{dez})
1018:02	Product code	Produkt-Code des EtherCAT-Slaves	UINT32	RO	0xFFFF3052
1018:03	Revision	Revisionsnummer des EtherCAT-Slaves, das Low-Word (Bit 0-15) kennzeichnet die Sonderklemmennummer, das High-Word (Bit 16-31) verweist auf die Gerätebeschreibung	UINT32	RO	-
1018:04	Serial number	Seriennummer des EtherCAT-Slaves, das Low-Byte (Bit 0-7) des Low-Words enthält das Produktionsjahr, das High-Byte (Bit 8-15) des Low-Words enthält die Produktionswoche, das High-Word (Bit 16-31) ist 0	UINT32	RO	-

Index 10E2 Manufacturer-specific Identification Code^{*)}

Index (hex)	Name	Bedeutung	Datentyp	Flags	Default
10E2:0	Manufacturer-specific Identification Code	Herstellerspezifischer Identifizierung Code	UINT8	RO	0x01 (1 _{dez})
10E2:01	SubIndex 001		STRING	RO	

*) ab Firmware 20, Revision 0021

Index 10F0 Backup parameter handling

Index (hex)	Name	Bedeutung	Datentyp	Flags	Default
10F0:0	Backup parameter handling	Informationen zum standardisierten Laden und Speichern der Backup Entries	UINT8	RO	0x01 (1 _{dez})
10F0:01	Checksum	Checksumme über alle Backup-Entries des EtherCAT-Slaves	UINT32	RO	0x00000000 (0 _{dez})

Index 1800 AI TxPDO-Par Standard Ch.1

Index (hex)	Name	Bedeutung	Datentyp	Flags	Default
1800:0	AI TxPDO-Par Standard Ch.1	PDO Parameter TxPDO 1	UINT8	RO	0x06 (6 _{dez})
1800:06	Exclude TxPDOs	Hier sind die TxPDOs (Index der TxPDO Mapping Objekte) angegeben, die nicht zusammen mit TxPDO 1 übertragen werden dürfen	OCTET-STRING[2]	RO	01 1A

Index 1801 AI TxPDO-Par Compact Ch.1

Index (hex)	Name	Bedeutung	Datentyp	Flags	Default
1801:0	AI TxPDO-Par Compact Ch.1	PDO Parameter TxPDO 2	UINT8	RO	0x06 (6 _{dez})
1801:06	Exclude TxPDOs	Hier sind die TxPDOs (Index der TxPDO Mapping Objekte) angegeben, die nicht zusammen mit TxPDO 2 übertragen werden dürfen	OCTET-STRING[2]	RO	00 1A

Index 1A00 AI TxPDO-Map Standard Ch.1

Index (hex)	Name	Bedeutung	Datentyp	Flags	Default
1A00:0	AI TxPDO-Map Standard Ch.1	PDO Mapping TxPDO 1	UINT8	RO	0x0A (10 _{dez})
1A00:01	SubIndex 001	1. PDO Mapping entry (object 0x6000 (AI Inputs), entry 0x01 (Underrange))	UINT32	RO	0x6000:01, 1
1A00:02	SubIndex 002	2. PDO Mapping entry (object 0x6000 (AI Inputs), entry 0x02 (Ovrange))	UINT32	RO	0x6000:02, 1
1A00:03	SubIndex 003	3. PDO Mapping entry (object 0x6000 (AI Inputs), entry 0x03 (Limit 1))	UINT32	RO	0x6000:03, 2
1A00:04	SubIndex 004	4. PDO Mapping entry (object 0x6000 (AI Inputs), entry 0x05 (Limit 2))	UINT32	RO	0x6000:05, 2
1A00:05	SubIndex 005	5. PDO Mapping entry (object 0x6000 (AI Inputs), entry 0x07 (Error))	UINT32	RO	0x6000:07, 1
1A00:06	SubIndex 006	6. PDO Mapping entry (1 bit align)	UINT32	RO	0x0000:00, 1
1A00:07	SubIndex 007	7. PDO Mapping entry (6 bits align)	UINT32	RO	0x0000:00, 6
1A00:08	SubIndex 008	8. PDO Mapping entry (object 0x6000 (AI Inputs), entry 0x0F (TxPDO State))	UINT32	RO	0x6000:0F, 1
1A00:09	SubIndex 009	9. PDO Mapping entry (object 0x6000 (AI Inputs), entry 0x10 (TxPDO Toggle))	UINT32	RO	0x6000:10, 1
1A00:0A	SubIndex 010	10. PDO Mapping entry (object 0x6000 (AI Inputs), entry 0x11 (Value))	UINT32	RO	0x6000:11, 16

Index 1A01 AI TxPDO-Map Compact Ch.1

Index (hex)	Name	Bedeutung	Datentyp	Flags	Default
1A01:0	AI TxPDO-Map Compact Ch.1	PDO Mapping TxPDO 2	UINT8	RO	0x01 (1 _{dez})
1A01:01	SubIndex 001	1. PDO Mapping entry (object 0x6000 (AI Inputs), entry 0x11 (Value))	UINT32	RO	0x6000:11, 16

Index 1C00 Sync manager type

Index (hex)	Name	Bedeutung	Datentyp	Flags	Default
1C00:0	Sync manager type	Benutzung der Sync Manager	UINT8	RO	0x04 (4 _{dez})
1C00:01	SubIndex 001	Sync-Manager Type Channel 1: Mailbox Write	UINT8	RO	0x01 (1 _{dez})
1C00:02	SubIndex 002	Sync-Manager Type Channel 2: Mailbox Read	UINT8	RO	0x02 (2 _{dez})
1C00:03	SubIndex 003	Sync-Manager Type Channel 3: Process Data Write (Outputs)	UINT8	RO	0x03 (3 _{dez})
1C00:04	SubIndex 004	Sync-Manager Type Channel 4: Process Data Read (Inputs)	UINT8	RO	0x04 (4 _{dez})

Index 1C12 RxPDO assign

Index (hex)	Name	Bedeutung	Datentyp	Flags	Default
1C12:0	RxPDO assign	PDO Assign Outputs	UINT8	RW	0x00 (0 _{dez})

Index 1C13 TxPDO assign

Für den Betrieb an anderen Mastern als TwinCAT muss sichergestellt werden, dass die Einträge der Kanäle in die PDO-Zuordnung ("TxPDO assign", Objekt 0x1C13) aufeinanderfolgend ist.

Index (hex)	Name	Bedeutung	Datentyp	Flags	Default
1C13:0	TxPDO assign	PDO Assign Inputs	UINT8	RW	0x01 (8 _{dez})
1C13:01	SubIndex 001	1. zugeordnete TxPDO (enthält den Index des zugehörigen TxPDO Mapping Objekts)	UINT16	RW	0x1A00 (6656 _{dez})

Index 1C33 SM input parameter

Index (hex)	Name	Bedeutung	Datentyp	Flags	Default
1C33:0	SM input parameter	Synchronisierungsparameter der Inputs	UINT8	RO	0x20 (32 _{dez})
1C33:01	Sync mode	Aktuelle Synchronisierungsbetriebsart: <ul style="list-style-type: none"> • Bit 0 = 0: Free Run • Bit 0 = 1: Synchron with SM 2 Event • Bit 15 = 0: Standard • Bit 15 = 1: FastOp-Mode (CoE deaktiviert) 	UINT16	RW	0x0000 (0 _{dez})
1C33:02	Cycle time	Zykluszeit (in ns): <ul style="list-style-type: none"> • Free Run: Zykluszeit des lokalen Timers • Synchron with SM 2 Event: Zykluszeit des Masters • DC-Mode: SYNC0/SYNC1 Cycle Time 	UINT32	RW	
1C33:03	Shift time	Zeit zwischen SYNC0-Event und Einlesen der Inputs (in ns, nur DC-Mode)	UINT32	RO	0x00000000 (0 _{dez})
1C33:04	Sync modes supported	Unterstützte Synchronisierungsbetriebsarten: <ul style="list-style-type: none"> • Bit 0: Free Run wird unterstützt • Bit 1: Synchron with SM 2 Event wird unterstützt (Outputs vorhanden) • Bit 1: Synchron with SM 3 Event wird unterstützt (keine Outputs vorhanden) • Bit 2-3 = 01: DC-Mode wird unterstützt • Bit 4-5 = 01: Input Shift durch lokales Ereignis (Outputs vorhanden) • Bit 4-5 = 10: Input Shift mit SYNC1 Event (keine Outputs vorhanden) • Bit 14 = 1: dynamische Zeiten (Messen durch Beschreiben von 0x1C33:08 [▶ 351]) 	UINT16	RO	
1C33:05	Minimum cycle time	Minimale Zykluszeit (in ns)	UINT32	RO	
1C33:06	Calc and copy time	Zeit zwischen Einlesen der Eingänge und Verfügbarkeit der Eingänge für den Master (in ns, nur DC-Mode)	UINT32	RO	0x00000000 (0 _{dez})
1C33:07	Minimum delay time		UINT32	RO	0x00000000 (0 _{dez})
1C33:08	Command	Mit diesem Eintrag kann eine Messung der real benötigten Prozessdatenbereitstellungszeit durchgeführt werden. <ul style="list-style-type: none"> • 0: Messung der lokalen Zykluszeit wird gestoppt • 1: Messung der lokalen Zykluszeit wird gestartet Die Entries 0x1C33:03 [▶ 351], 0x1C33:06 [▶ 351], 1C33:09 [▶ 351] werden mit den maximal gemessenen Werten aktualisiert. Wenn erneut gemessen wird, werden die Messwerte zurückgesetzt.	UINT16	RW	0x0000 (0 _{dez})
1C33:09	Maximum delay time *)	Zeit zwischen SYNC1-Event und Einlesen der Eingänge (in ns, nur DC-Mode)	UINT32	RO	0x00000000 (0 _{dez})
1C33:0B	SM event missed counter	Anzahl der ausgefallenen SM-Events im OPERATIONAL (nur im DC Mode)	UINT16	RO	0x0000 (0 _{dez})
1C33:0C	Cycle exceeded counter	Anzahl der Zykluszeitverletzungen im OPERATIONAL (Zyklus wurde nicht rechtzeitig fertig bzw. der nächste Zyklus kam zu früh)	UINT16	RO	0x0000 (0 _{dez})
1C33:0D	Shift too short counter	Anzahl der zu kurzen Abstände zwischen SYNC0 und SYNC1 Event (nur im DC Mode)	UINT16	RO	0x0000 (0 _{dez})
1C33:20	Sync error	Im letzten Zyklus war die Synchronisierung nicht korrekt (Ausgänge wurden zu spät ausgegeben, nur im DC Mode)	BOOLEAN	RO	0x00 (0 _{dez})

*) Bezeichnung „Delay Time“ in Revision 0016

Index F009 Password protection

Index (hex)	Name	Bedeutung	Datentyp	Flags	Default
F009:0	Password protection	Passwortschutz für Anwenderkalibrierung	UINT32	RW	0x00000000 (0 _{dez})

6.5.4.2 EL3042

6.5.4.2.1 Restore Objekt

Index 1011 Restore default parameters

Index (hex)	Name	Bedeutung	Datentyp	Flags	Default
1011:0	Restore default parameters [► 517]	Herstellen der Defaulteinstellungen	UINT8	RO	0x01 (1 _{dez})
1011:01	SubIndex 001	Wenn Sie dieses Objekt im Set Value Dialog auf „ 0x64616F6C “ setzen, werden alle Backup Objekte wieder in den Auslieferungszustand gesetzt.	UINT32	RW	0x00000000 (0 _{dez})

6.5.4.2.2 Konfigurationsdaten

Index 80n0 AI Settings (für $0 \leq n \leq 1$)

Index (hex)	Name	Bedeutung	Datentyp	Flags	Default
80n0:0	AI Settings	Maximaler Subindex	UINT8	RO	0x18 (24 _{dez})
80n0:01	Enable user scale [▶ 244]	Die Anwender Skalierung ist aktiv.	BOOLEAN	RW	0x00 (0 _{dez})
80n0:02	Presentation [▶ 246]	0: Signed presentation 1: Unsigned presentation 2: Absolute value with MSB as sign Betragsvorzeichendarstellung	BIT3	RW	0x00 (0 _{dez})
80n0:05	Siemens bits [▶ 247]	Die S5 Bits werden in den drei niederwertigen Bits eingeblendet	BOOLEAN	RW	0x00 (0 _{dez})
80n0:06	Enable filter [▶ 243]	Filter aktivieren, dadurch entfällt der SPS-zyklussynchrone Datenaustausch	BOOLEAN	RW	0x01 (1 _{dez})
80n0:07	Enable limit 1 [▶ 244]	Limit 1 aktiviert	BOOLEAN	RW	0x00 (0 _{dez})
80n0:08	Enable limit 2 [▶ 244]	Limit 2 aktiviert	BOOLEAN	RW	0x00 (0 _{dez})
80n0:0A	Enable user calibration [▶ 243]	Freigabe des Anwender Abgleichs	BOOLEAN	RW	0x00 (0 _{dez})
80n0:0B	Enable vendor calibration [▶ 244]	Freigabe des Hersteller Abgleichs	BOOLEAN	RW	0x01 (1 _{dez})
80n0:0E*	Swap limit bits [▶ 244]	Tauschen der Limit-Bits	BOOLEAN	RW	0x00 (0 _{dez})
80n0:11	User scale offset [▶ 243]	Offset der Anwenderskalierung	INT16	RW	0x0000 (0 _{dez})
80n0:12	User scale gain [▶ 243]	Gain der Anwenderskalierung. Der Gain besitzt eine Festkommadarstellung mit dem Faktor 2^{-16} . Der Wert 1 entspricht 65535 _{dez} (0x00010000 _{hex}) und wird auf +/- 0x7FFF begrenzt.	INT32	RW	0x00010000 (65536 _{dez})
80n0:13	Limit 1 [▶ 244]	Erster Grenzwert zum Setzen der Statusbits	INT16	RW	0x0000 (0 _{dez})
80n0:14	Limit 2 [▶ 244]	Zweiter Grenzwert zum Setzen der Statusbits	INT16	RW	0x0000 (0 _{dez})
80n0:15	Filter settings [▶ 243]	Dieses Objekt bestimmt die digitalen Filtereinstellungen, wenn es über Enable filter (Index 0x8000:06 [▶ 354]) aktiv ist. Die möglichen Einstellungen sind fortlaufend nummeriert. 0: 50 Hz FIR 1: 60 Hz FIR 2: IIR 1 3: IIR 2 4: IIR 3 5: IIR 4 6: IIR 5 7: IIR 6 8: IIR 7 9: IIR 8 Beachten Sie den Hinweis zur Einstellung der Filtereigenschaften [▶ 354]	UINT16	RW	0x0000 (0 _{dez})
80n0:17	User calibration offset [▶ 244]	Anwender Offset Abgleich	INT16	RW	0x0000 (0 _{dez})
80n0:18	User calibration gain [▶ 244]	Anwender Gain Abgleich	INT16	RW	0x4000 (16384 _{dez})

* Verfügbar ab Firmware / Rev. siehe [Tabelle Verfügbarkeit](#) [\[▶ 245\]](#)

Filter

Die Filter der EL30xx/EL31xx werden über den CoE Index 0x8000:15 ein- bzw. abgestellt.

i Einstellung der Filtereigenschaften über Index 0x8000:15

Die Filterfrequenzen werden für alle Kanäle der Klemmen EL30xx zentral über den Index 0x8000:15 (Kanal 1) eingestellt. Alle anderen entsprechenden Indizes 0x80n0:15 haben keine Parametrierungsfunktion! Bei der aktuellsten Firmware (siehe [Status-Tabelle](#) ▶ 497) wird eine EtherCAT-konforme Fehlermeldung zurückgegeben, wenn die Filter-Eigenschaften der weiteren Kanäle (Index 0x80n0:06, 0x80n0:15) gesetzt werden.

6.5.4.2.3 Profilspezifische Objekte (0x6000-0xFFFF)

Die profilspezifischen Objekte haben für alle EtherCAT Slaves, die das Profil 5001 unterstützen, die gleiche Bedeutung.

6.5.4.2.3.1 Eingangsdaten

Index 60n0 AI Inputs (für 0 ≤ n ≤ 1)

Index (hex)	Name	Bedeutung	Datentyp	Flags	Default
60n0:0	AI Inputs	Maximaler Subindex	UINT8	RO	0x11 (17 _{dez})
60n0:01	Underrange	Messbereich unterschritten.	BOOLEAN	RO	0x00 (0 _{dez})
60n0:02	Overrange	Messbereich überschritten.	BOOLEAN	RO	0x00 (0 _{dez})
60n0:03	Limit 1	Grenzwertüberwachung Limit 1 0: nicht aktiv 1: Wert ist kleiner als Grenzwert 1 2: Wert ist größer als Grenzwert 1 3: Wert ist gleich dem Grenzwert 1	BIT2	RO	0x00 (0 _{dez})
60n0:05	Limit 2	Grenzwertüberwachung Limit 2 0: nicht aktiv 1: Wert ist kleiner als Grenzwert 2 2: Wert ist größer als Grenzwert 2 3: Wert ist gleich dem Grenzwert 2	BIT2	RO	0x00 (0 _{dez})
60n0:07	Error	Das Fehlerbit wird gesetzt, wenn das Datum ungültig ist (Overrange, Underrange)	BOOLEAN	RO	0x00 (0 _{dez})
60n0:0F	TxPDO State	Gültigkeit der Daten der zugehörigen TxPDO (0=valid, 1=invalid).	BOOLEAN	RO	0x00 (0 _{dez})
60n0:10	TxPDO Toggle	Der TxPDO Toggle wird vom Slave getoggelt, wenn die Daten der zugehörigen TxPDO aktualisiert wurden.	BOOLEAN	RO	0x00 (0 _{dez})
60n0:11	Value	Analoges Eingangsdatum	INT16	RO	0x0000 (0 _{dez})

6.5.4.2.3.2 Konfigurationsdaten (herstellerspezifisch)

Index 80nF AI Vendor data (für 0 ≤ n ≤ 1)

Index (hex)	Name	Bedeutung	Datentyp	Flags	Default
80nF:0	AI Vendor data	Maximaler Subindex	UINT8	RO	0x02 (2 _{dez})
80nF:01	Calibration offset	Offset (Herstellerabgleich)	INT16	RW	0x0000 (0 _{dez})
80nF:02	Calibration gain	Gain (Herstellerabgleich)	INT16	RW	0x4000 (16384 _{dez})

6.5.4.2.3.3 Informations - Diagnostikdaten

Index 80nE AI Internal data (für 0 ≤ n ≤ 1)

Index (hex)	Name	Bedeutung	Datentyp	Flags	Default
80nE:0	AI Internal data	Maximaler Subindex	UINT8	RO	0x01 (1 _{dez})
80nE:01	ADC raw value	ADC Rohwert	INT16	RO	0x0000 (0 _{dez})

Index F000 Modular device profile

Index (hex)	Name	Bedeutung	Datentyp	Flags	Default
F000:0	Modular device profile	Allgemeine Informationen des Modular Device Profiles	UINT8	RO	0x02 (2 _{dez})
F000:01	Module index distance	Indexabstand der Objekte der einzelnen Kanäle	UINT16	RO	0x0010 (16 _{dez})
F000:02	Maximum number of modules	Anzahl der Kanäle	UINT16	RO	0x0002 (2 _{dez})

Index F008 Code word

Index (hex)	Name	Bedeutung	Datentyp	Flags	Default
F008:0	Code word	reserviert	UINT32	RW	0x00000000 (0 _{dez})

Index F010 Module list

Index (hex)	Name	Bedeutung	Datentyp	Flags	Default
F010:0	Module list	Maximaler Subindex	UINT8	RW	0x02 (2 _{dez})
F010:01	SubIndex 001	Analog Input Profil (300)	UINT32	RW	0x0000012C (300 _{dez})
F010:02	SubIndex 002	Analog Input Profil (300)	UINT32	RW	0x0000012C (300 _{dez})

6.5.4.2.4 Standardobjekte**Standardobjekte (0x1000-0x1FFF)**

Die Standardobjekte haben für alle EtherCAT-Slaves die gleiche Bedeutung.

Index 1000 Device type

Index (hex)	Name	Bedeutung	Datentyp	Flags	Default
1000:0	Device type	Geräte-Typ des EtherCAT-Slaves: Das Lo-Word enthält das verwendete CoE Profil (5001). Das Hi-Word enthält das Modul Profil entsprechend des Modular Device Profile.	UINT32	RO	0x012C1389(19665801 _{dez})

Index 1008 Device name

Index (hex)	Name	Bedeutung	Datentyp	Flags	Default
1008:0	Device name	Geräte-Name des EtherCAT-Slave	STRING	RO	EL30xx

Index 1009 Hardware version

Index (hex)	Name	Bedeutung	Datentyp	Flags	Default
1009:0	Hardware version	Hardware-Version des EtherCAT-Slaves	STRING	RO	00

Index 100A Software version

Index (hex)	Name	Bedeutung	Datentyp	Flags	Default
100A:0	Software version	Firmware-Version des EtherCAT-Slaves	STRING	RO	01

Index 100B Bootloader version^{*)}

Index (hex)	Name	Bedeutung	Datentyp	Flags	Default
100B:0	Bootloader version	Bootloader version	STRING	RO	00

*) ab Firmware 20, Revision 0021

Index 1018 Identity

Index (hex)	Name	Bedeutung	Datentyp	Flags	Default
1018:0	Identity	Informationen, um den Slave zu identifizieren	UINT8	RO	0x04 (4 _{dez})
1018:01	Vendor ID	Hersteller-ID des EtherCAT-Slaves	UINT32	RO	0x00000002 (2 _{dez})
1018:02	Product code	Produkt-Code des EtherCAT-Slaves	UINT32	RO	0xFFFF3052
1018:03	Revision	Revisionsnummer des EtherCAT-Slaves, das Low-Word (Bit 0-15) kennzeichnet die Sonderklemmennummer, das High-Word (Bit 16-31) verweist auf die Gerätebeschreibung	UINT32	RO	-
1018:04	Serial number	Seriennummer des EtherCAT-Slaves, das Low-Byte (Bit 0-7) des Low-Words enthält das Produktionsjahr, das High-Byte (Bit 8-15) des Low-Words enthält die Produktionswoche, das High-Word (Bit 16-31) ist 0	UINT32	RO	-

Index 10E2 Manufacturer-specific Identification Code^{*)}

Index (hex)	Name	Bedeutung	Datentyp	Flags	Default
10E2:0	Manufacturer-specific Identification Code	Herstellerspezifischer Identifizierung Code	UINT8	RO	0x01 (1 _{dez})
10E2:01	SubIndex 001		STRING	RO	

*) ab Firmware 20, Revision 0021

Index 10F0 Backup parameter handling

Index (hex)	Name	Bedeutung	Datentyp	Flags	Default
10F0:0	Backup parameter handling	Informationen zum standardisierten Laden und Speichern der Backup Entries	UINT8	RO	0x01 (1 _{dez})
10F0:01	Checksum	Checksumme über alle Backup-Entries des EtherCAT-Slaves	UINT32	RO	0x00000000 (0 _{dez})

Index 1800 AI TxPDO-Par Standard Ch.1

Index (hex)	Name	Bedeutung	Datentyp	Flags	Default
1800:0	AI TxPDO-Par Standard Ch.1	PDO Parameter TxPDO 1	UINT8	RO	0x06 (6 _{dez})
1800:06	Exclude TxPDOs	Hier sind die TxPDOs (Index der TxPDO Mapping Objekte) angegeben, die nicht zusammen mit TxPDO 1 übertragen werden dürfen	OCTET-STRING[2]	RO	01 1A

Index 1801 AI TxPDO-Par Compact Ch.1

Index (hex)	Name	Bedeutung	Datentyp	Flags	Default
1801:0	AI TxPDO-Par Compact Ch.1	PDO Parameter TxPDO 2	UINT8	RO	0x06 (6 _{dez})
1801:06	Exclude TxPDOs	Hier sind die TxPDOs (Index der TxPDO Mapping Objekte) angegeben, die nicht zusammen mit TxPDO 2 übertragen werden dürfen	OCTET-STRING[2]	RO	00 1A

Index 1802 AI TxPDO-Par Standard Ch.2

Index (hex)	Name	Bedeutung	Datentyp	Flags	Default
1802:0	AI TxPDO-Par Standard Ch.2	PDO Parameter TxPDO 3	UINT8	RO	0x06 (6 _{dez})
1802:06	Exclude TxPDOs	Hier sind die TxPDOs (Index der TxPDO Mapping Objekte) angegeben, die nicht zusammen mit TxPDO 3 übertragen werden dürfen	OCTET-STRING[2]	RO	03 1A

Index 1803 AI TxPDO-Par Compact Ch.2

Index (hex)	Name	Bedeutung	Datentyp	Flags	Default
1803:0	AI TxPDO-Par Compact Ch.2	PDO Parameter TxPDO 4	UINT8	RO	0x06 (6 _{dez})
1803:06	Exclude TxPDOs	Hier sind die TxPDOs (Index der TxPDO Mapping Objekte) angegeben, die nicht zusammen mit TxPDO 4 übertragen werden dürfen	OCTET-STRING[2]	RO	02 1A

Index 1A00 AI TxPDO-Map Standard Ch.1

Index (hex)	Name	Bedeutung	Datentyp	Flags	Default
1A00:0	AI TxPDO-Map Standard Ch.1	PDO Mapping TxPDO 1	UINT8	RO	0x0A (10 _{dez})
1A00:01	SubIndex 001	1. PDO Mapping entry (object 0x6000 (AI Inputs), entry 0x01 (Underrange))	UINT32	RO	0x6000:01, 1
1A00:02	SubIndex 002	2. PDO Mapping entry (object 0x6000 (AI Inputs), entry 0x02 (Ovrange))	UINT32	RO	0x6000:02, 1
1A00:03	SubIndex 003	3. PDO Mapping entry (object 0x6000 (AI Inputs), entry 0x03 (Limit 1))	UINT32	RO	0x6000:03, 2
1A00:04	SubIndex 004	4. PDO Mapping entry (object 0x6000 (AI Inputs), entry 0x05 (Limit 2))	UINT32	RO	0x6000:05, 2
1A00:05	SubIndex 005	5. PDO Mapping entry (object 0x6000 (AI Inputs), entry 0x07 (Error))	UINT32	RO	0x6000:07, 1
1A00:06	SubIndex 006	6. PDO Mapping entry (1 bit align)	UINT32	RO	0x0000:00, 1
1A00:07	SubIndex 007	7. PDO Mapping entry (6 bits align)	UINT32	RO	0x0000:00, 6
1A00:08	SubIndex 008	8. PDO Mapping entry (object 0x6000 (AI Inputs), entry 0x0F (TxPDO State))	UINT32	RO	0x6000:0F, 1
1A00:09	SubIndex 009	9. PDO Mapping entry (object 0x6000 (AI Inputs), entry 0x10 (TxPDO Toggle))	UINT32	RO	0x6000:10, 1
1A00:0A	SubIndex 010	10. PDO Mapping entry (object 0x6000 (AI Inputs), entry 0x11 (Value))	UINT32	RO	0x6000:11, 16

Index 1A01 AI TxPDO-Map Compact Ch.1

Index (hex)	Name	Bedeutung	Datentyp	Flags	Default
1A01:0	AI TxPDO-Map Compact Ch.1	PDO Mapping TxPDO 2	UINT8	RO	0x01 (1 _{dez})
1A01:01	SubIndex 001	1. PDO Mapping entry (object 0x6000 (AI Inputs), entry 0x11 (Value))	UINT32	RO	0x6000:11, 16

Index 1A02 AI TxPDO-Map Standard Ch.2

Index (hex)	Name	Bedeutung	Datentyp	Flags	Default
1A02:0	AI TxPDO-Map Standard Ch.2	PDO Mapping TxPDO 3	UINT8	RO	0x0A (10 _{dez})
1A02:01	SubIndex 001	1. PDO Mapping entry (object 0x6010 (AI Inputs), entry 0x01 (Underrange))	UINT32	RO	0x6010:01, 1
1A02:02	SubIndex 002	2. PDO Mapping entry (object 0x6010 (AI Inputs), entry 0x02 (Ovrange))	UINT32	RO	0x6010:02, 1
1A02:03	SubIndex 003	3. PDO Mapping entry (object 0x6010 (AI Inputs), entry 0x03 (Limit 1))	UINT32	RO	0x6010:03, 2
1A02:04	SubIndex 004	4. PDO Mapping entry (object 0x6010 (AI Inputs), entry 0x05 (Limit 2))	UINT32	RO	0x6010:05, 2
1A02:05	SubIndex 005	5. PDO Mapping entry (object 0x6010 (AI Inputs), entry 0x07 (Error))	UINT32	RO	0x6010:07, 1
1A02:06	SubIndex 006	6. PDO Mapping entry (1 bit align)	UINT32	RO	0x0000:00, 1
1A02:07	SubIndex 007	7. PDO Mapping entry (6 bits align)	UINT32	RO	0x0000:00, 6
1A02:08	SubIndex 008	8. PDO Mapping entry (object 0x6010 (AI Inputs), entry 0x0F (TxPDO State))	UINT32	RO	0x6010:0F, 1
1A02:09	SubIndex 009	9. PDO Mapping entry (object 0x6010 (AI Inputs), entry 0x10 (TxPDO Toggle))	UINT32	RO	0x6010:10, 1
1A02:0A	SubIndex 010	10. PDO Mapping entry (object 0x6010 (AI Inputs), entry 0x11 (Value))	UINT32	RO	0x6010:11, 16

Index 1A03 AI TxPDO-Map Compact Ch.2

Index (hex)	Name	Bedeutung	Datentyp	Flags	Default
1A03:0	AI TxPDO-Map Compact Ch.2	PDO Mapping TxPDO 4	UINT8	RO	0x01 (1 _{dez})
1A03:01	SubIndex 001	1. PDO Mapping entry (object 0x6010 (AI Inputs), entry 0x11 (Value))	UINT32	RO	0x6010:11, 16

Index 1C00 Sync manager type

Index (hex)	Name	Bedeutung	Datentyp	Flags	Default
1C00:0	Sync manager type	Benutzung der Sync Manager	UINT8	RO	0x04 (4 _{dez})
1C00:01	SubIndex 001	Sync-Manager Type Channel 1: Mailbox Write	UINT8	RO	0x01 (1 _{dez})
1C00:02	SubIndex 002	Sync-Manager Type Channel 2: Mailbox Read	UINT8	RO	0x02 (2 _{dez})
1C00:03	SubIndex 003	Sync-Manager Type Channel 3: Process Data Write (Outputs)	UINT8	RO	0x03 (3 _{dez})
1C00:04	SubIndex 004	Sync-Manager Type Channel 4: Process Data Read (Inputs)	UINT8	RO	0x04 (4 _{dez})

Index 1C12 RxPDO assign

Index (hex)	Name	Bedeutung	Datentyp	Flags	Default
1C12:0	RxPDO assign	PDO Assign Outputs	UINT8	RW	0x00 (0 _{dez})

Index 1C13 TxPDO assign

Für den Betrieb an anderen Mastern als TwinCAT muss sichergestellt werden, dass die Einträge der Kanäle in die PDO-Zuordnung ("TxPDO assign", Objekt 0x1C13) aufeinanderfolgend ist.

Index (hex)	Name	Bedeutung	Datentyp	Flags	Default
1C13:0	TxPDO assign	PDO Assign Inputs	UINT8	RW	0x02 (2 _{dez})
1C13:01	SubIndex 001	1. zugeordnete TxPDO (enthält den Index des zugehörigen TxPDO Mapping Objekts)	UINT16	RW	0x1A00 (6656 _{dez})
1C13:02	SubIndex 002	2. zugeordnete TxPDO (enthält den Index des zugehörigen TxPDO Mapping Objekts)	UINT16	RW	0x1A02 (6658 _{dez})

Index 1C33 SM input parameter

Index (hex)	Name	Bedeutung	Datentyp	Flags	Default
1C33:0	SM input parameter	Synchronisierungsparameter der Inputs	UINT8	RO	0x20 (32 _{dez})
1C33:01	Sync mode	Aktuelle Synchronisierungsbetriebsart: <ul style="list-style-type: none"> • Bit 0 = 0: Free Run • Bit 0 = 1: Synchron with SM 2 Event • Bit 15 = 0: Standard • Bit 15 = 1: FastOp-Mode (CoE deaktiviert) 	UINT16	RW	0x0000 (0 _{dez})
1C33:02	Cycle time	Zykluszeit (in ns): <ul style="list-style-type: none"> • Free Run: Zykluszeit des lokalen Timers • Synchron with SM 2 Event: Zykluszeit des Masters • DC-Mode: SYNC0/SYNC1 Cycle Time 	UINT32	RW	
1C33:03	Shift time	Zeit zwischen SYNC0-Event und Einlesen der Inputs (in ns, nur DC-Mode)	UINT32	RO	0x00000000 (0 _{dez})
1C33:04	Sync modes supported	Unterstützte Synchronisierungsbetriebsarten: <ul style="list-style-type: none"> • Bit 0: Free Run wird unterstützt • Bit 1: Synchron with SM 2 Event wird unterstützt (Outputs vorhanden) • Bit 1: Synchron with SM 3 Event wird unterstützt (keine Outputs vorhanden) • Bit 2-3 = 01: DC-Mode wird unterstützt • Bit 4-5 = 01: Input Shift durch lokales Ereignis (Outputs vorhanden) • Bit 4-5 = 10: Input Shift mit SYNC1 Event (keine Outputs vorhanden) • Bit 14 = 1: dynamische Zeiten (Messen durch Beschreiben von 0x1C33:08 [▶ 360]) 	UINT16	RO	
1C33:05	Minimum cycle time	Minimale Zykluszeit (in ns)	UINT32	RO	
1C33:06	Calc and copy time	Zeit zwischen Einlesen der Eingänge und Verfügbarkeit der Eingänge für den Master (in ns, nur DC-Mode)	UINT32	RO	0x00000000 (0 _{dez})
1C33:07	Minimum delay time		UINT32	RO	0x00000000 (0 _{dez})
1C33:08	Command	Mit diesem Eintrag kann eine Messung der real benötigten Prozessdatenbereitstellungszeit durchgeführt werden. <ul style="list-style-type: none"> • 0: Messung der lokalen Zykluszeit wird gestoppt • 1: Messung der lokalen Zykluszeit wird gestartet Die Entries 0x1C33:03 [▶ 360], 0x1C33:06 [▶ 360], 1C33:09 [▶ 360] werden mit den maximal gemessenen Werten aktualisiert. Wenn erneut gemessen wird, werden die Messwerte zurückgesetzt.	UINT16	RW	0x0000 (0 _{dez})
1C33:09	Maximum delay time *)	Zeit zwischen SYNC1-Event und Einlesen der Eingänge (in ns, nur DC-Mode)	UINT32	RO	0x00000000 (0 _{dez})
1C33:0B	SM event missed counter	Anzahl der ausgefallenen SM-Events im OPERATIONAL (nur im DC Mode)	UINT16	RO	0x0000 (0 _{dez})
1C33:0C	Cycle exceeded counter	Anzahl der Zykluszeitverletzungen im OPERATIONAL (Zyklus wurde nicht rechtzeitig fertig bzw. der nächste Zyklus kam zu früh)	UINT16	RO	0x0000 (0 _{dez})
1C33:0D	Shift too short counter	Anzahl der zu kurzen Abstände zwischen SYNC0 und SYNC1 Event (nur im DC Mode)	UINT16	RO	0x0000 (0 _{dez})
1C33:20	Sync error	Im letzten Zyklus war die Synchronisierung nicht korrekt (Ausgänge wurden zu spät ausgegeben, nur im DC Mode)	BOOLEAN	RO	0x00 (0 _{dez})

*) Bezeichnung „Delay Time“ in Revision 0016

Index F009 Password protection

Index (hex)	Name	Bedeutung	Datentyp	Flags	Default
F009:0	Password protection	Passwortschutz für Anwenderkalibrierung	UINT32	RW	0x00000000 (0 _{dez})

6.5.4.3 EL3044**6.5.4.3.1 Restore Objekt****Index 1011 Restore default parameters**

Index (hex)	Name	Bedeutung	Datentyp	Flags	Default
1011:0	Restore default parameters [► 517]	Herstellen der Defaulteinstellungen	UINT8	RO	0x01 (1 _{dez})
1011:01	SubIndex 001	Wenn Sie dieses Objekt im Set Value Dialog auf „ 0x64616F6C “ setzen, werden alle Backup Objekte wieder in den Auslieferungszustand gesetzt.	UINT32	RW	0x00000000 (0 _{dez})

6.5.4.3.2 Konfigurationsdaten

Index 80n0 AI Settings (für $0 \leq n \leq 3$)

Index (hex)	Name	Bedeutung	Datentyp	Flags	Default
80n0:0	AI Settings	Maximaler Subindex	UINT8	RO	0x18 (24 _{dez})
80n0:01	Enable user scale [▶ 244]	Die Anwender Skalierung ist aktiv.	BOOLEAN	RW	0x00 (0 _{dez})
80n0:02	Presentation [▶ 246]	0: Signed presentation 1: Unsigned presentation 2: Absolute value with MSB as sign Betragsvorzeichendarstellung	BIT3	RW	0x00 (0 _{dez})
80n0:05	Siemens bits [▶ 247]	Die S5 Bits werden in den drei niederwertigen Bits eingeblendet	BOOLEAN	RW	0x00 (0 _{dez})
80n0:06	Enable filter [▶ 243]	Filter aktivieren, dadurch entfällt der SPS-zyklussynchrone Datenaustausch	BOOLEAN	RW	0x01 (1 _{dez})
80n0:07	Enable limit 1 [▶ 244]	Limit 1 aktiviert	BOOLEAN	RW	0x00 (0 _{dez})
80n0:08	Enable limit 2 [▶ 244]	Limit 2 aktiviert	BOOLEAN	RW	0x00 (0 _{dez})
80n0:0A	Enable user calibration [▶ 243]	Freigabe des Anwender Abgleichs	BOOLEAN	RW	0x00 (0 _{dez})
80n0:0B	Enable vendor calibration [▶ 244]	Freigabe des Hersteller Abgleichs	BOOLEAN	RW	0x01 (1 _{dez})
80n0:0E*	Swap limit bits [▶ 244]	Tauschen der Limit-Bits	BOOLEAN	RW	0x00 (0 _{dez})
80n0:11	User scale offset [▶ 243]	Offset der Anwenderskalierung	INT16	RW	0x0000 (0 _{dez})
80n0:12	User scale gain [▶ 243]	Gain der Anwenderskalierung. Der Gain besitzt eine Festkommadarstellung mit dem Faktor 2^{-16} . Der Wert 1 entspricht 65535 _{dez} (0x00010000 _{hex}) und wird auf +/- 0x7FFF begrenzt.	INT32	RW	0x00010000 (65536 _{dez})
80n0:13	Limit 1 [▶ 244]	Erster Grenzwert zum Setzen der Statusbits	INT16	RW	0x0000 (0 _{dez})
80n0:14	Limit 2 [▶ 244]	Zweiter Grenzwert zum Setzen der Statusbits	INT16	RW	0x0000 (0 _{dez})
80n0:15	Filter settings [▶ 243]	Dieses Objekt bestimmt die digitalen Filtereinstellungen, wenn es über Enable filter (Index 0x8000:06 [▶ 363]) aktiv ist. Die möglichen Einstellungen sind fortlaufend nummeriert. 0: 50 Hz FIR 1: 60 Hz FIR 2: IIR 1 3: IIR 2 4: IIR 3 5: IIR 4 6: IIR 5 7: IIR 6 8: IIR 7 9: IIR 8 Beachten Sie den Hinweis zur Einstellung der Filtereigenschaften [▶ 363]	UINT16	RW	0x0000 (0 _{dez})
80n0:17	User calibration offset [▶ 244]	Anwender Offset Abgleich	INT16	RW	0x0000 (0 _{dez})
80n0:18	User calibration gain [▶ 244]	Anwender Gain Abgleich	INT16	RW	0x4000 (16384 _{dez})

* Verfügbar ab Firmware / Rev. siehe [Tabelle Verfügbarkeit](#) [▶ 245]

Filter

Die Filter der EL30xx/EL31xx werden über den CoE Index 0x8000:15 ein- bzw. abgestellt.

● **Einstellung der Filtereigenschaften über Index 0x8000:15**

i Die Filterfrequenzen werden für alle Kanäle der Klemmen EL30xx zentral über den Index 0x8000:15 (Kanal 1) eingestellt. Alle anderen entsprechenden Indizes 0x80n0:15 haben keine Parametrierungsfunktion! Bei der aktuellsten Firmware (siehe [Status-Tabelle](#) ▶ 497) wird eine EtherCAT-konforme Fehlermeldung zurückgegeben, wenn die Filter-Eigenschaften der weiteren Kanäle (Index 0x80n0:06, 0x80n0:15) gesetzt werden.

6.5.4.3.3 Profilspezifische Objekte (0x6000-0xFFFF)

Die profilspezifischen Objekte haben für alle EtherCAT Slaves, die das Profil 5001 unterstützen, die gleiche Bedeutung.

6.5.4.3.3.1 Eingangsdaten

Index 60n0 AI Inputs (für $0 \leq n \leq 3$)

Index (hex)	Name	Bedeutung	Datentyp	Flags	Default
60n0:0	AI Inputs	Maximaler Subindex	UINT8	RO	0x11 (17 _{dez})
60n0:01	Underrange	Messbereich unterschritten.	BOOLEAN	RO	0x00 (0 _{dez})
60n0:02	Overrange	Messbereich überschritten.	BOOLEAN	RO	0x00 (0 _{dez})
60n0:03	Limit 1	Grenzwertüberwachung Limit 1 0: nicht aktiv 1: Wert ist kleiner als Grenzwert 1 2: Wert ist größer als Grenzwert 1 3: Wert ist gleich dem Grenzwert 1	BIT2	RO	0x00 (0 _{dez})
60n0:05	Limit 2	Grenzwertüberwachung Limit 2 0: nicht aktiv 1: Wert ist kleiner als Grenzwert 2 2: Wert ist größer als Grenzwert 2 3: Wert ist gleich dem Grenzwert 2	BIT2	RO	0x00 (0 _{dez})
60n0:07	Error	Das Fehlerbit wird gesetzt, wenn das Datum ungültig ist (Overrange, Underrange)	BOOLEAN	RO	0x00 (0 _{dez})
60n0:0F	TxPDO State	Gültigkeit der Daten der zugehörigen TxPDO (0=valid, 1=invalid).	BOOLEAN	RO	0x00 (0 _{dez})
60n0:10	TxPDO Toggle	Der TxPDO Toggle wird vom Slave getoggelt, wenn die Daten der zugehörigen TxPDO aktualisiert wurden.	BOOLEAN	RO	0x00 (0 _{dez})
60n0:11	Value	Analoges Eingangsdatum	INT16	RO	0x0000 (0 _{dez})

6.5.4.3.3.2 Konfigurationsdaten (herstellerspezifisch)

Index 80nF AI Vendor data (für $0 \leq n \leq 3$)

Index (hex)	Name	Bedeutung	Datentyp	Flags	Default
80nF:0	AI Vendor data	Maximaler Subindex	UINT8	RO	0x02 (2 _{dez})
80nF:01	Calibration offset	Offset (Herstellerabgleich)	INT16	RW	0x0000 (0 _{dez})
80nF:02	Calibration gain	Gain (Herstellerabgleich)	INT16	RW	0x4000 (16384 _{dez})

6.5.4.3.3.3 Informations - Diagnostikdaten

Index 80nE AI Internal data (für $0 \leq n \leq 3$)

Index (hex)	Name	Bedeutung	Datentyp	Flags	Default
80nE:0	AI Internal data	Maximaler Subindex	UINT8	RO	0x01 (1 _{dez})
80nE:01	ADC raw value	ADC Rohwert	INT16	RO	0x0000 (0 _{dez})

Index F000 Modular device profile

Index (hex)	Name	Bedeutung	Datentyp	Flags	Default
F000:0	Modular device profile	Allgemeine Informationen des Modular Device Profiles	UINT8	RO	0x02 (2 _{dez})
F000:01	Module index distance	Indexabstand der Objekte der einzelnen Kanäle	UINT16	RO	0x0010 (16 _{dez})
F000:02	Maximum number of modules	Anzahl der Kanäle	UINT16	RO	0x0004 (4 _{dez})

Index F008 Code word

Index (hex)	Name	Bedeutung	Datentyp	Flags	Default
F008:0	Code word	reserviert	UINT32	RW	0x00000000 (0 _{dez})

Index F010 Module list

Index (hex)	Name	Bedeutung	Datentyp	Flags	Default
F010:0	Module list	Maximaler Subindex	UINT8	RW	0x04 (4 _{dez})
F010:01	SubIndex 001	Analog Input Profil (300)	UINT32	RW	0x0000012C (300 _{dez})
F010:02	SubIndex 002	Analog Input Profil (300)	UINT32	RW	0x0000012C (300 _{dez})
F010:03	SubIndex 003	Analog Input Profil (300)	UINT32	RW	0x0000012C (300 _{dez})
F010:04	SubIndex 004	Analog Input Profil (300)	UINT32	RW	0x0000012C (300 _{dez})

6.5.4.3.4 Standardobjekte

Standardobjekte (0x1000-0x1FFF)

Die Standardobjekte haben für alle EtherCAT-Slaves die gleiche Bedeutung.

Index 1000 Device type

Index (hex)	Name	Bedeutung	Datentyp	Flags	Default
1000:0	Device type	Geräte-Typ des EtherCAT-Slaves: Das Lo-Word enthält das verwendete CoE Profil (5001). Das Hi-Word enthält das Modul Profil entsprechend des Modular Device Profile.	UINT32	RO	0x012C1389(19665801 _{dez})

Index 1008 Device name

Index (hex)	Name	Bedeutung	Datentyp	Flags	Default
1008:0	Device name	Geräte-Name des EtherCAT-Slave	STRING	RO	EL30xx

Index 1009 Hardware version

Index (hex)	Name	Bedeutung	Datentyp	Flags	Default
1009:0	Hardware version	Hardware-Version des EtherCAT-Slaves	STRING	RO	00

Index 100A Software version

Index (hex)	Name	Bedeutung	Datentyp	Flags	Default
100A:0	Software version	Firmware-Version des EtherCAT-Slaves	STRING	RO	01

Index 100B Bootloader version^{*)}

Index (hex)	Name	Bedeutung	Datentyp	Flags	Default
100B:0	Bootloader version	Bootloader version	STRING	RO	00

*) ab Firmware 20, Revision 0021

Index 1018 Identity

Index (hex)	Name	Bedeutung	Datentyp	Flags	Default
1018:0	Identity	Informationen, um den Slave zu identifizieren	UINT8	RO	0x04 (4 _{dez})
1018:01	Vendor ID	Hersteller-ID des EtherCAT-Slaves	UINT32	RO	0x00000002 (2 _{dez})
1018:02	Product code	Produkt-Code des EtherCAT-Slaves	UINT32	RO	0xFFFF3052
1018:03	Revision	Revisionsnummer des EtherCAT-Slaves, das Low-Word (Bit 0-15) kennzeichnet die Sonderklemmennummer, das High-Word (Bit 16-31) verweist auf die Gerätebeschreibung	UINT32	RO	-
1018:04	Serial number	Seriennummer des EtherCAT-Slaves, das Low-Byte (Bit 0-7) des Low-Words enthält das Produktionsjahr, das High-Byte (Bit 8-15) des Low-Words enthält die Produktionswoche, das High-Word (Bit 16-31) ist 0	UINT32	RO	-

Index 10E2 Manufacturer-specific Identification Code^{*)}

Index (hex)	Name	Bedeutung	Datentyp	Flags	Default
10E2:0	Manufacturer-specific Identification Code	Herstellerspezifischer Identifizierung Code	UINT8	RO	0x01 (1 _{dez})
10E2:01	SubIndex 001		STRING	RO	

*) ab Firmware 20, Revision 0021

Index 10F0 Backup parameter handling

Index (hex)	Name	Bedeutung	Datentyp	Flags	Default
10F0:0	Backup parameter handling	Informationen zum standardisierten Laden und Speichern der Backup Entries	UINT8	RO	0x01 (1 _{dez})
10F0:01	Checksum	Checksumme über alle Backup-Entries des EtherCAT-Slaves	UINT32	RO	0x00000000 (0 _{dez})

Index 1800 AI TxPDO-Par Standard Ch.1

Index (hex)	Name	Bedeutung	Datentyp	Flags	Default
1800:0	AI TxPDO-Par Standard Ch.1	PDO Parameter TxPDO 1	UINT8	RO	0x06 (6 _{dez})
1800:06	Exclude TxPDOs	Hier sind die TxPDOs (Index der TxPDO Mapping Objekte) angegeben, die nicht zusammen mit TxPDO 1 übertragen werden dürfen	OCTET-STRING[2]	RO	01 1A

Index 1801 AI TxPDO-Par Compact Ch.1

Index (hex)	Name	Bedeutung	Datentyp	Flags	Default
1801:0	AI TxPDO-Par Compact Ch.1	PDO Parameter TxPDO 2	UINT8	RO	0x06 (6 _{dez})
1801:06	Exclude TxPDOs	Hier sind die TxPDOs (Index der TxPDO Mapping Objekte) angegeben, die nicht zusammen mit TxPDO 2 übertragen werden dürfen	OCTET-STRING[2]	RO	00 1A

Index 1802 AI TxPDO-Par Standard Ch.2

Index (hex)	Name	Bedeutung	Datentyp	Flags	Default
1802:0	AI TxPDO-Par Standard Ch.2	PDO Parameter TxPDO 3	UINT8	RO	0x06 (6 _{dez})
1802:06	Exclude TxPDOs	Hier sind die TxPDOs (Index der TxPDO Mapping Objekte) angegeben, die nicht zusammen mit TxPDO 3 übertragen werden dürfen	OCTET-STRING[2]	RO	03 1A

Index 1803 AI TxPDO-Par Compact Ch.2

Index (hex)	Name	Bedeutung	Datentyp	Flags	Default
1803:0	AI TxPDO-Par Compact Ch.2	PDO Parameter TxPDO 4	UINT8	RO	0x06 (6 _{dez})
1803:06	Exclude TxPDOs	Hier sind die TxPDOs (Index der TxPDO Mapping Objekte) angegeben, die nicht zusammen mit TxPDO 4 übertragen werden dürfen	OCTET-STRING[2]	RO	02 1A

Index 1804 AI TxPDO-Par Standard Ch.3

Index (hex)	Name	Bedeutung	Datentyp	Flags	Default
1804:0	AI TxPDO-Par Standard Ch.3	PDO Parameter TxPDO 5	UINT8	RO	0x06 (6 _{dez})
1804:06	Exclude TxPDOs	Hier sind die TxPDOs (Index der TxPDO Mapping Objekte) angegeben, die nicht zusammen mit TxPDO 5 übertragen werden dürfen	OCTET-STRING[2]	RO	05 1A

Index 1805 AI TxPDO-Par Compact Ch.3

Index (hex)	Name	Bedeutung	Datentyp	Flags	Default
1805:0	AI TxPDO-Par Compact Ch.3	PDO Parameter TxPDO 6	UINT8	RO	0x06 (6 _{dez})
1805:06	Exclude TxPDOs	Hier sind die TxPDOs (Index der TxPDO Mapping Objekte) angegeben, die nicht zusammen mit TxPDO 6 übertragen werden dürfen	OCTET-STRING[2]	RO	04 1A

Index 1806 AI TxPDO-Par Standard Ch.4

Index (hex)	Name	Bedeutung	Datentyp	Flags	Default
1806:0	AI TxPDO-Par Standard Ch.4	PDO Parameter TxPDO 7	UINT8	RO	0x06 (6 _{dez})
1806:06	Exclude TxPDOs	Hier sind die TxPDOs (Index der TxPDO Mapping Objekte) angegeben, die nicht zusammen mit TxPDO 7 übertragen werden dürfen	OCTET-STRING[2]	RO	07 1A

Index 1807 AI TxPDO-Par Compact Ch.4

Index (hex)	Name	Bedeutung	Datentyp	Flags	Default
1807:0	AI TxPDO-Par Compact Ch.4	PDO Parameter TxPDO 8	UINT8	RO	0x06 (6 _{dez})
1807:06	Exclude TxPDOs	Hier sind die TxPDOs (Index der TxPDO Mapping Objekte) angegeben, die nicht zusammen mit TxPDO 8 übertragen werden dürfen	OCTET-STRING[2]	RO	06 1A

Index 1A00 AI TxPDO-Map Standard Ch.1

Index (hex)	Name	Bedeutung	Datentyp	Flags	Default
1A00:0	AI TxPDO-Map Standard Ch.1	PDO Mapping TxPDO 1	UINT8	RO	0x0A (10 _{dez})
1A00:01	SubIndex 001	1. PDO Mapping entry (object 0x6000 (AI Inputs), entry 0x01 (Underrange))	UINT32	RO	0x6000:01, 1
1A00:02	SubIndex 002	2. PDO Mapping entry (object 0x6000 (AI Inputs), entry 0x02 (Ovrange))	UINT32	RO	0x6000:02, 1
1A00:03	SubIndex 003	3. PDO Mapping entry (object 0x6000 (AI Inputs), entry 0x03 (Limit 1))	UINT32	RO	0x6000:03, 2
1A00:04	SubIndex 004	4. PDO Mapping entry (object 0x6000 (AI Inputs), entry 0x05 (Limit 2))	UINT32	RO	0x6000:05, 2
1A00:05	SubIndex 005	5. PDO Mapping entry (object 0x6000 (AI Inputs), entry 0x07 (Error))	UINT32	RO	0x6000:07, 1
1A00:06	SubIndex 006	6. PDO Mapping entry (1 bit align)	UINT32	RO	0x0000:00, 1
1A00:07	SubIndex 007	7. PDO Mapping entry (6 bits align)	UINT32	RO	0x0000:00, 6
1A00:08	SubIndex 008	8. PDO Mapping entry (object 0x6000 (AI Inputs), entry 0x0F (TxPDO State))	UINT32	RO	0x6000:0F, 1
1A00:09	SubIndex 009	9. PDO Mapping entry (object 0x6000 (AI Inputs), entry 0x10 (TxPDO Toggle))	UINT32	RO	0x6000:10, 1
1A00:0A	SubIndex 010	10. PDO Mapping entry (object 0x6000 (AI Inputs), entry 0x11 (Value))	UINT32	RO	0x6000:11, 16

Index 1A01 AI TxPDO-Map Compact Ch.1

Index (hex)	Name	Bedeutung	Datentyp	Flags	Default
1A01:0	AI TxPDO-Map Compact Ch.1	PDO Mapping TxPDO 2	UINT8	RO	0x01 (1 _{dez})
1A01:01	SubIndex 001	1. PDO Mapping entry (object 0x6000 (AI Inputs), entry 0x11 (Value))	UINT32	RO	0x6000:11, 16

Index 1A02 AI TxPDO-Map Standard Ch.2

Index (hex)	Name	Bedeutung	Datentyp	Flags	Default
1A02:0	AI TxPDO-Map Standard Ch.2	PDO Mapping TxPDO 3	UINT8	RO	0x0A (10 _{dez})
1A02:01	SubIndex 001	1. PDO Mapping entry (object 0x6010 (AI Inputs), entry 0x01 (Underrange))	UINT32	RO	0x6010:01, 1
1A02:02	SubIndex 002	2. PDO Mapping entry (object 0x6010 (AI Inputs), entry 0x02 (Ovrange))	UINT32	RO	0x6010:02, 1
1A02:03	SubIndex 003	3. PDO Mapping entry (object 0x6010 (AI Inputs), entry 0x03 (Limit 1))	UINT32	RO	0x6010:03, 2
1A02:04	SubIndex 004	4. PDO Mapping entry (object 0x6010 (AI Inputs), entry 0x05 (Limit 2))	UINT32	RO	0x6010:05, 2
1A02:05	SubIndex 005	5. PDO Mapping entry (object 0x6010 (AI Inputs), entry 0x07 (Error))	UINT32	RO	0x6010:07, 1
1A02:06	SubIndex 006	6. PDO Mapping entry (1 bit align)	UINT32	RO	0x0000:00, 1
1A02:07	SubIndex 007	7. PDO Mapping entry (6 bits align)	UINT32	RO	0x0000:00, 6
1A02:08	SubIndex 008	8. PDO Mapping entry (object 0x6010 (AI Inputs), entry 0x0F (TxPDO State))	UINT32	RO	0x6010:0F, 1
1A02:09	SubIndex 009	9. PDO Mapping entry (object 0x6010 (AI Inputs), entry 0x10 (TxPDO Toggle))	UINT32	RO	0x6010:10, 1
1A02:0A	SubIndex 010	10. PDO Mapping entry (object 0x6010 (AI Inputs), entry 0x11 (Value))	UINT32	RO	0x6010:11, 16

Index 1A03 AI TxPDO-Map Compact Ch.2

Index (hex)	Name	Bedeutung	Datentyp	Flags	Default
1A03:0	AI TxPDO-Map Compact Ch.2	PDO Mapping TxPDO 4	UINT8	RO	0x01 (1 _{dez})
1A03:01	SubIndex 001	1. PDO Mapping entry (object 0x6010 (AI Inputs), entry 0x11 (Value))	UINT32	RO	0x6010:11, 16

Index 1A04 AI TxPDO-Map Standard Ch.3

Index (hex)	Name	Bedeutung	Datentyp	Flags	Default
1A04:0	AI TxPDO-Map Standard Ch.3	PDO Mapping TxPDO 5	UINT8	RO	0x09 (9 _{dez})
1A04:01	SubIndex 001	1. PDO Mapping entry (object 0x6020 (AI Inputs), entry 0x01 (Underrange))	UINT32	RO	0x6020:01, 1
1A04:02	SubIndex 002	2. PDO Mapping entry (object 0x6020 (AI Inputs), entry 0x02 (Ovrange))	UINT32	RO	0x6020:02, 1
1A04:03	SubIndex 003	3. PDO Mapping entry (object 0x6020 (AI Inputs), entry 0x03 (Limit 1))	UINT32	RO	0x6020:03, 2
1A04:04	SubIndex 004	4. PDO Mapping entry (object 0x6020 (AI Inputs), entry 0x05 (Limit 2))	UINT32	RO	0x6020:05, 2
1A04:05	SubIndex 005	5. PDO Mapping entry (object 0x6020 (AI Inputs), entry 0x07 (Error))	UINT32	RO	0x6020:07, 1
1A04:06	SubIndex 006	6. PDO Mapping entry (1 bit align)	UINT32	RO	0x0000:00, 1
1A04:07	SubIndex 007	7. PDO Mapping entry (6 bits align)	UINT32	RO	0x0000:00, 6
1A04:08	SubIndex 008	8. PDO Mapping entry (object 0x6020 (AI Inputs), entry 0x0F (TxPDO State))	UINT32	RO	0x6020:0F, 1
1A04:09	SubIndex 009	9. PDO Mapping entry (object 0x6020 (AI Inputs), entry 0x10 (TxPDO Toggle))	UINT32	RO	0x6020:10, 1
1A04:0A	SubIndex 010	10. PDO Mapping entry (object 0x6020 (AI Inputs), entry 0x11 (Value))	UINT32	RO	0x6020:11, 16

Index 1A05 AI TxPDO-Map Compact Ch.3

Index (hex)	Name	Bedeutung	Datentyp	Flags	Default
1A05:0	AI TxPDO-Map Compact Ch.3	PDO Mapping TxPDO 6	UINT8	RO	0x01 (1 _{dez})
1A05:01	SubIndex 001	1. PDO Mapping entry (object 0x6020 (AI Inputs), entry 0x11 (Value))	UINT32	RO	0x6020:11, 16

Index 1A06 AI TxPDO-Map Standard Ch.4

Index (hex)	Name	Bedeutung	Datentyp	Flags	Default
1A06:0	AI TxPDO-Map Standard Ch.4	PDO Mapping TxPDO 7	UINT8	RO	0x0A (10 _{dez})
1A06:01	SubIndex 001	1. PDO Mapping entry (object 0x6030 (AI Inputs), entry 0x01 (Underrange))	UINT32	RO	0x6030:01, 1
1A06:02	SubIndex 002	2. PDO Mapping entry (object 0x6030 (AI Inputs), entry 0x02 (Ovrange))	UINT32	RO	0x6030:02, 1
1A06:03	SubIndex 003	3. PDO Mapping entry (object 0x6030 (AI Inputs), entry 0x03 (Limit 1))	UINT32	RO	0x6030:03, 2
1A06:04	SubIndex 004	4. PDO Mapping entry (object 0x6030 (AI Inputs), entry 0x05 (Limit 2))	UINT32	RO	0x6030:05, 2
1A06:05	SubIndex 005	5. PDO Mapping entry (object 0x6030 (AI Inputs), entry 0x07 (Error))	UINT32	RO	0x6030:07, 1
1A06:06	SubIndex 006	6. PDO Mapping entry (1 bit align)	UINT32	RO	0x0000:00, 1
1A06:07	SubIndex 007	7. PDO Mapping entry (6 bits align)	UINT32	RO	0x0000:00, 6
1A06:08	SubIndex 008	8. PDO Mapping entry (object 0x6030 (AI Inputs), entry 0x0F (TxPDO State))	UINT32	RO	0x6030:0F, 1
1A06:09	SubIndex 009	9. PDO Mapping entry (object 0x6030 (AI Inputs), entry 0x10 (TxPDO Toggle))	UINT32	RO	0x6030:10, 1
1A06:0A	SubIndex 010	10. PDO Mapping entry (object 0x6030 (AI Inputs), entry 0x11 (Value))	UINT32	RO	0x6030:11, 16

Index 1A07 AI TxPDO-Map Compact Ch.4

Index (hex)	Name	Bedeutung	Datentyp	Flags	Default
1A07:0	AI TxPDO-Map Compact Ch.4	PDO Mapping TxPDO 8	UINT8	RO	0x01 (1 _{dez})
1A07:01	SubIndex 001	1. PDO Mapping entry (object 0x6030 (AI Inputs), entry 0x11 (Value))	UINT32	RO	0x6030:11, 16

Index 1C00 Sync manager type

Index (hex)	Name	Bedeutung	Datentyp	Flags	Default
1C00:0	Sync manager type	Benutzung der Sync Manager	UINT8	RO	0x04 (4 _{dez})
1C00:01	SubIndex 001	Sync-Manager Type Channel 1: Mailbox Write	UINT8	RO	0x01 (1 _{dez})
1C00:02	SubIndex 002	Sync-Manager Type Channel 2: Mailbox Read	UINT8	RO	0x02 (2 _{dez})
1C00:03	SubIndex 003	Sync-Manager Type Channel 3: Process Data Write (Outputs)	UINT8	RO	0x03 (3 _{dez})
1C00:04	SubIndex 004	Sync-Manager Type Channel 4: Process Data Read (Inputs)	UINT8	RO	0x04 (4 _{dez})

Index 1C12 RxPDO assign

Index (hex)	Name	Bedeutung	Datentyp	Flags	Default
1C12:0	RxPDO assign	PDO Assign Outputs	UINT8	RW	0x00 (0 _{dez})

Index 1C13 TxPDO assign

Für den Betrieb an anderen Mastern als TwinCAT muss sichergestellt werden, dass die Einträge der Kanäle in die PDO-Zuordnung ("TxPDO assign", Objekt 0x1C13) aufeinanderfolgend ist.

Index (hex)	Name	Bedeutung	Datentyp	Flags	Default
1C13:0	TxPDO assign	PDO Assign Inputs	UINT8	RW	0x04 (4 _{dez})
1C13:01	SubIndex 001	1. zugeordnete TxPDO (enthält den Index des zugehörigen TxPDO Mapping Objekts)	UINT16	RW	0x1A00 (6656 _{dez})
1C13:02	SubIndex 002	2. zugeordnete TxPDO (enthält den Index des zugehörigen TxPDO Mapping Objekts)	UINT16	RW	0x1A02 (6658 _{dez})
1C13:03	SubIndex 003	3. zugeordnete TxPDO (enthält den Index des zugehörigen TxPDO Mapping Objekts)	UINT16	RW	0x1A04 (6660 _{dez})
1C13:04	SubIndex 004	4. zugeordnete TxPDO (enthält den Index des zugehörigen TxPDO Mapping Objekts)	UINT16	RW	0x1A06 (6662 _{dez})

Index 1C33 SM input parameter

Index (hex)	Name	Bedeutung	Datentyp	Flags	Default
1C33:0	SM input parameter	Synchronisierungsparameter der Inputs	UINT8	RO	0x20 (32 _{dez})
1C33:01	Sync mode	Aktuelle Synchronisierungsbetriebsart: <ul style="list-style-type: none"> • Bit 0 = 0: Free Run • Bit 0 = 1: Synchron with SM 2 Event • Bit 15 = 0: Standard • Bit 15 = 1: FastOp-Mode (CoE deaktiviert) 	UINT16	RW	0x0000 (0 _{dez})
1C33:02	Cycle time	Zykluszeit (in ns): <ul style="list-style-type: none"> • Free Run: Zykluszeit des lokalen Timers • Synchron with SM 2 Event: Zykluszeit des Masters • DC-Mode: SYNC0/SYNC1 Cycle Time 	UINT32	RW	
1C33:03	Shift time	Zeit zwischen SYNC0-Event und Einlesen der Inputs (in ns, nur DC-Mode)	UINT32	RO	0x00000000 (0 _{dez})
1C33:04	Sync modes supported	Unterstützte Synchronisierungsbetriebsarten: <ul style="list-style-type: none"> • Bit 0: Free Run wird unterstützt • Bit 1: Synchron with SM 2 Event wird unterstützt (Outputs vorhanden) • Bit 1: Synchron with SM 3 Event wird unterstützt (keine Outputs vorhanden) • Bit 2-3 = 01: DC-Mode wird unterstützt • Bit 4-5 = 01: Input Shift durch lokales Ereignis (Outputs vorhanden) • Bit 4-5 = 10: Input Shift mit SYNC1 Event (keine Outputs vorhanden) • Bit 14 = 1: dynamische Zeiten (Messen durch Beschreiben von 0x1C33:08 [▶ 370]) 	UINT16	RO	
1C33:05	Minimum cycle time	Minimale Zykluszeit (in ns)	UINT32	RO	
1C33:06	Calc and copy time	Zeit zwischen Einlesen der Eingänge und Verfügbarkeit der Eingänge für den Master (in ns, nur DC-Mode)	UINT32	RO	0x00000000 (0 _{dez})
1C33:07	Minimum delay time		UINT32	RO	0x00000000 (0 _{dez})
1C33:08	Command	Mit diesem Eintrag kann eine Messung der real benötigten Prozessdatenbereitstellungszeit durchgeführt werden. <ul style="list-style-type: none"> • 0: Messung der lokalen Zykluszeit wird gestoppt • 1: Messung der lokalen Zykluszeit wird gestartet Die Entries 0x1C33:03 [▶ 370], 0x1C33:06 [▶ 370], 1C33:09 [▶ 370] werden mit den maximal gemessenen Werten aktualisiert. Wenn erneut gemessen wird, werden die Messwerte zurückgesetzt.	UINT16	RW	0x0000 (0 _{dez})
1C33:09	Maximum delay time *)	Zeit zwischen SYNC1-Event und Einlesen der Eingänge (in ns, nur DC-Mode)	UINT32	RO	0x00000000 (0 _{dez})
1C33:0B	SM event missed counter	Anzahl der ausgefallenen SM-Events im OPERATIONAL (nur im DC Mode)	UINT16	RO	0x0000 (0 _{dez})
1C33:0C	Cycle exceeded counter	Anzahl der Zykluszeitverletzungen im OPERATIONAL (Zyklus wurde nicht rechtzeitig fertig bzw. der nächste Zyklus kam zu früh)	UINT16	RO	0x0000 (0 _{dez})
1C33:0D	Shift too short counter	Anzahl der zu kurzen Abstände zwischen SYNC0 und SYNC1 Event (nur im DC Mode)	UINT16	RO	0x0000 (0 _{dez})
1C33:20	Sync error	Im letzten Zyklus war die Synchronisierung nicht korrekt (Ausgänge wurden zu spät ausgegeben, nur im DC Mode)	BOOLEAN	RO	0x00 (0 _{dez})

*) Bezeichnung „Delay Time“ in Revision 0016

Index F009 Password protection

Index (hex)	Name	Bedeutung	Datentyp	Flags	Default
F009:0	Password protection	Passwortschutz für Anwenderkalibrierung	UINT32	RW	0x00000000 (0 _{dez})

6.5.4.4 EL3048**6.5.4.4.1 Restore Objekt****Index 1011 Restore default parameters**

Index (hex)	Name	Bedeutung	Datentyp	Flags	Default
1011:0	Restore default parameters [► 517]	Herstellen der Defaulteinstellungen	UINT8	RO	0x01 (1 _{dez})
1011:01	SubIndex 001	Wenn Sie dieses Objekt im Set Value Dialog auf „ 0x64616F6C “ setzen, werden alle Backup Objekte wieder in den Auslieferungszustand gesetzt.	UINT32	RW	0x00000000 (0 _{dez})

6.5.4.4.2 Konfigurationsdaten

Index 80n0 AI Settings (für $0 \leq n \leq 7$)

Index (hex)	Name	Bedeutung	Datentyp	Flags	Default
80n0:0	AI Settings	Maximaler Subindex	UINT8	RO	0x18 (24 _{dez})
80n0:01	Enable user scale [▶ 244]	Die Anwender Skalierung ist aktiv.	BOOLEAN	RW	0x00 (0 _{dez})
80n0:02	Presentation [▶ 246]	0: Signed presentation 1: Unsigned presentation 2: Absolute value with MSB as sign Betragsvorzeichendarstellung	BIT3	RW	0x00 (0 _{dez})
80n0:05	Siemens bits [▶ 247]	Die S5 Bits werden in den drei niederwertigen Bits eingeblendet	BOOLEAN	RW	0x00 (0 _{dez})
80n0:06	Enable filter [▶ 243]	Filter aktivieren, dadurch entfällt der SPS-zyklussynchrone Datenaustausch	BOOLEAN	RW	0x01 (1 _{dez})
80n0:07	Enable limit 1 [▶ 244]	Limit 1 aktiviert	BOOLEAN	RW	0x00 (0 _{dez})
80n0:08	Enable limit 2 [▶ 244]	Limit 2 aktiviert	BOOLEAN	RW	0x00 (0 _{dez})
80n0:0A	Enable user calibration [▶ 243]	Freigabe des Anwender Abgleichs	BOOLEAN	RW	0x00 (0 _{dez})
80n0:0B	Enable vendor calibration [▶ 244]	Freigabe des Hersteller Abgleichs	BOOLEAN	RW	0x01 (1 _{dez})
80n0:0E*	Swap limit bits [▶ 244]	Tauschen der Limit-Bits	BOOLEAN	RW	0x00 (0 _{dez})
80n0:11	User scale offset [▶ 243]	Offset der Anwenderskalierung	INT16	RW	0x0000 (0 _{dez})
80n0:12	User scale gain [▶ 243]	Gain der Anwenderskalierung. Der Gain besitzt eine Festkommadarstellung mit dem Faktor 2^{-16} . Der Wert 1 entspricht 65535 _{dez} (0x00010000 _{hex}) und wird auf +/- 0x7FFF begrenzt.	INT32	RW	0x00010000 (65536 _{dez})
80n0:13	Limit 1 [▶ 244]	Erster Grenzwert zum Setzen der Statusbits	INT16	RW	0x0000 (0 _{dez})
80n0:14	Limit 2 [▶ 244]	Zweiter Grenzwert zum Setzen der Statusbits	INT16	RW	0x0000 (0 _{dez})
80n0:15	Filter settings [▶ 243]	Dieses Objekt bestimmt die digitalen Filtereinstellungen, wenn es über Enable filter (Index 0x8000:06 [▶ 373]) aktiv ist. Die möglichen Einstellungen sind fortlaufend nummeriert. 0: 50 Hz FIR 1: 60 Hz FIR 2: IIR 1 3: IIR 2 4: IIR 3 5: IIR 4 6: IIR 5 7: IIR 6 8: IIR 7 9: IIR 8 Beachten Sie den Hinweis zur Einstellung der Filtereigenschaften [▶ 373]	UINT16	RW	0x0000 (0 _{dez})
80n0:17	User calibration offset [▶ 244]	Anwender Offset Abgleich	INT16	RW	0x0000 (0 _{dez})
80n0:18	User calibration gain [▶ 244]	Anwender Gain Abgleich	INT16	RW	0x4000 (16384 _{dez})

* Verfügbar ab Firmware / Rev. siehe [Tabelle Verfügbarkeit](#) [▶ 245]

Filter

Die Filter der EL30xx/EL31xx werden über den CoE Index 0x8000:15 ein- bzw. abgestellt.

● **Einstellung der Filtereigenschaften über Index 0x8000:15**

i Die Filterfrequenzen werden für alle Kanäle der Klemmen EL30xx zentral über den Index 0x8000:15 (Kanal 1) eingestellt. Alle anderen entsprechenden Indizes 0x80n0:15 haben keine Parametrierungsfunktion! Bei der aktuellsten Firmware (siehe [Status-Tabelle](#) ▶ 497]) wird eine EtherCAT-konforme Fehlermeldung zurückgegeben, wenn die Filter-Eigenschaften der weiteren Kanäle (Index 0x80n0:06, 0x80n0:15) gesetzt werden.

6.5.4.4.3 Profilspezifische Objekte (0x6000-0xFFFF)

Die profilspezifischen Objekte haben für alle EtherCAT Slaves, die das Profil 5001 unterstützen, die gleiche Bedeutung.

6.5.4.4.3.1 Eingangsdaten

Index 60n0 AI Inputs (für $0 \leq n \leq 7$)

Index (hex)	Name	Bedeutung	Datentyp	Flags	Default
60n0:0	AI Inputs	Maximaler Subindex	UINT8	RO	0x11 (17 _{dez})
60n0:01	Underrange	Messbereich unterschritten.	BOOLEAN	RO	0x00 (0 _{dez})
60n0:02	Overrange	Messbereich überschritten.	BOOLEAN	RO	0x00 (0 _{dez})
60n0:03	Limit 1	Grenzwertüberwachung Limit 1 0: nicht aktiv 1: Wert ist kleiner als Grenzwert 1 2: Wert ist größer als Grenzwert 1 3: Wert ist gleich dem Grenzwert 1	BIT2	RO	0x00 (0 _{dez})
60n0:05	Limit 2	Grenzwertüberwachung Limit 2 0: nicht aktiv 1: Wert ist kleiner als Grenzwert 2 2: Wert ist größer als Grenzwert 2 3: Wert ist gleich dem Grenzwert 2	BIT2	RO	0x00 (0 _{dez})
60n0:07	Error	Das Fehlerbit wird gesetzt, wenn das Datum ungültig ist (Overrange, Underrange)	BOOLEAN	RO	0x00 (0 _{dez})
60n0:0F	TxPDO State	Gültigkeit der Daten der zugehörigen TxPDO (0=valid, 1=invalid).	BOOLEAN	RO	0x00 (0 _{dez})
60n0:10	TxPDO Toggle	Der TxPDO Toggle wird vom Slave getoggelt, wenn die Daten der zugehörigen TxPDO aktualisiert wurden.	BOOLEAN	RO	0x00 (0 _{dez})
60n0:11	Value	Analoges Eingangsdatum	INT16	RO	0x0000 (0 _{dez})

6.5.4.4.3.2 Konfigurationsdaten (herstellerspezifisch)

Index 80nF AI Vendor data (für $0 \leq n \leq 7$)

Index (hex)	Name	Bedeutung	Datentyp	Flags	Default
80nF:0	AI Vendor data	Maximaler Subindex	UINT8	RO	0x02 (2 _{dez})
80nF:01	Calibration offset	Offset (Herstellerabgleich)	INT16	RW	0x0000 (0 _{dez})
80nF:02	Calibration gain	Gain (Herstellerabgleich)	INT16	RW	0x4000 (16384 _{dez})

6.5.4.4.3.3 Informations - Diagnostikdaten

Index 80nE AI Internal data (für $0 \leq n \leq 7$)

Index (hex)	Name	Bedeutung	Datentyp	Flags	Default
80nE:0	AI Internal data	Maximaler Subindex	UINT8	RO	0x01 (1 _{dez})
80nE:01	ADC raw value	ADC Rohwert	INT16	RO	0x0000 (0 _{dez})

Index F000 Modular device profile

Index (hex)	Name	Bedeutung	Datentyp	Flags	Default
F000:0	Modular device profile	Allgemeine Informationen des Modular Device Profiles	UINT8	RO	0x02 (2 _{dez})
F000:01	Module index distance	Indexabstand der Objekte der einzelnen Kanäle	UINT16	RO	0x0010 (16 _{dez})
F000:02	Maximum number of modules	Anzahl der Kanäle	UINT16	RO	0x0008 (8 _{dez})

Index F008 Code word

Index (hex)	Name	Bedeutung	Datentyp	Flags	Default
F008:0	Code word	reserviert	UINT32	RW	0x00000000 (0 _{dez})

Index F010 Module list

Index (hex)	Name	Bedeutung	Datentyp	Flags	Default
F010:0	Module list	Maximaler Subindex	UINT8	RW	0x08 (8 _{dez})
F010:01	SubIndex 001	Analog Input Profil (300)	UINT32	RW	0x0000012C (300 _{dez})
F010:02	SubIndex 002	Analog Input Profil (300)	UINT32	RW	0x0000012C (300 _{dez})
F010:03	SubIndex 003	Analog Input Profil (300)	UINT32	RW	0x0000012C (300 _{dez})
F010:04	SubIndex 004	Analog Input Profil (300)	UINT32	RW	0x0000012C (300 _{dez})
F010:05	SubIndex 005	Analog Input Profil (300)	UINT32	RW	0x0000012C (300 _{dez})
F010:06	SubIndex 006	Analog Input Profil (300)	UINT32	RW	0x0000012C (300 _{dez})
F010:07	SubIndex 007	Analog Input Profil (300)	UINT32	RW	0x0000012C (300 _{dez})
F010:08	SubIndex 008	Analog Input Profil (300)	UINT32	RW	0x0000012C (300 _{dez})

6.5.4.4 Standardobjekte

Standardobjekte (0x1000-0x1FFF)

Die Standardobjekte haben für alle EtherCAT-Slaves die gleiche Bedeutung.

Index 1000 Device type

Index (hex)	Name	Bedeutung	Datentyp	Flags	Default
1000:0	Device type	Geräte-Typ des EtherCAT-Slaves: Das Lo-Word enthält das verwendete CoE Profil (5001). Das Hi-Word enthält das Modul Profil entsprechend des Modular Device Profile.	UINT32	RO	0x012C1389(19665801 _{dez})

Index 1008 Device name

Index (hex)	Name	Bedeutung	Datentyp	Flags	Default
1008:0	Device name	Geräte-Name des EtherCAT-Slave	STRING	RO	EL30xx

Index 1009 Hardware version

Index (hex)	Name	Bedeutung	Datentyp	Flags	Default
1009:0	Hardware version	Hardware-Version des EtherCAT-Slaves	STRING	RO	00

Index 100A Software version

Index (hex)	Name	Bedeutung	Datentyp	Flags	Default
100A:0	Software version	Firmware-Version des EtherCAT-Slaves	STRING	RO	01

Index 100B Bootloader version^{*)}

Index (hex)	Name	Bedeutung	Datentyp	Flags	Default
100B:0	Bootloader version	Bootloader version	STRING	RO	00

*) ab Firmware 20, Revision 0021

Index 1018 Identity

Index (hex)	Name	Bedeutung	Datentyp	Flags	Default
1018:0	Identity	Informationen, um den Slave zu identifizieren	UINT8	RO	0x04 (4 _{dez})
1018:01	Vendor ID	Hersteller-ID des EtherCAT-Slaves	UINT32	RO	0x00000002 (2 _{dez})
1018:02	Product code	Produkt-Code des EtherCAT-Slaves	UINT32	RO	0xXXXX3052
1018:03	Revision	Revisionsnummer des EtherCAT-Slaves, das Low-Word (Bit 0-15) kennzeichnet die Sonderklemmennummer, das High-Word (Bit 16-31) verweist auf die Gerätebeschreibung	UINT32	RO	-
1018:04	Serial number	Seriennummer des EtherCAT-Slaves, das Low-Byte (Bit 0-7) des Low-Words enthält das Produktionsjahr, das High-Byte (Bit 8-15) des Low-Words enthält die Produktionswoche, das High-Word (Bit 16-31) ist 0	UINT32	RO	-

Index 10E2 Manufacturer-specific Identification Code^{*)}

Index (hex)	Name	Bedeutung	Datentyp	Flags	Default
10E2:0	Manufacturer-specific Identification Code	Herstellerspezifischer Identifizierung Code	UINT8	RO	0x01 (1 _{dez})
10E2:01	SubIndex 001		STRING	RO	

*) ab Firmware 20, Revision 0021

Index 10F0 Backup parameter handling

Index (hex)	Name	Bedeutung	Datentyp	Flags	Default
10F0:0	Backup parameter handling	Informationen zum standardisierten Laden und Speichern der Backup Entries	UINT8	RO	0x01 (1 _{dez})
10F0:01	Checksum	Checksumme über alle Backup-Entries des EtherCAT-Slaves	UINT32	RO	0x00000000 (0 _{dez})

Index 1800 AI TxPDO-Par Standard Ch.1

Index (hex)	Name	Bedeutung	Datentyp	Flags	Default
1800:0	AI TxPDO-Par Standard Ch.1	PDO Parameter TxPDO 1	UINT8	RO	0x06 (6 _{dez})
1800:06	Exclude TxPDOs	Hier sind die TxPDOs (Index der TxPDO Mapping Objekte) angegeben, die nicht zusammen mit TxPDO 1 übertragen werden dürfen	OCTET-STRING[2]	RO	01 1A

Index 1801 AI TxPDO-Par Compact Ch.1

Index (hex)	Name	Bedeutung	Datentyp	Flags	Default
1801:0	AI TxPDO-Par Compact Ch.1	PDO Parameter TxPDO 2	UINT8	RO	0x06 (6 _{dez})
1801:06	Exclude TxPDOs	Hier sind die TxPDOs (Index der TxPDO Mapping Objekte) angegeben, die nicht zusammen mit TxPDO 2 übertragen werden dürfen	OCTET-STRING[2]	RO	00 1A

Index 1802 AI TxPDO-Par Standard Ch.2

Index (hex)	Name	Bedeutung	Datentyp	Flags	Default
1802:0	AI TxPDO-Par Standard Ch.2	PDO Parameter TxPDO 3	UINT8	RO	0x06 (6 _{dez})
1802:06	Exclude TxPDOs	Hier sind die TxPDOs (Index der TxPDO Mapping Objekte) angegeben, die nicht zusammen mit TxPDO 3 übertragen werden dürfen	OCTET-STRING[2]	RO	03 1A

Index 1803 AI TxPDO-Par Compact Ch.2

Index (hex)	Name	Bedeutung	Datentyp	Flags	Default
1803:0	AI TxPDO-Par Compact Ch.2	PDO Parameter TxPDO 4	UINT8	RO	0x06 (6 _{dez})
1803:06	Exclude TxPDOs	Hier sind die TxPDOs (Index der TxPDO Mapping Objekte) angegeben, die nicht zusammen mit TxPDO 4 übertragen werden dürfen	OCTET-STRING[2]	RO	02 1A

Index 1804 AI TxPDO-Par Standard Ch.3

Index (hex)	Name	Bedeutung	Datentyp	Flags	Default
1804:0	AI TxPDO-Par Standard Ch.3	PDO Parameter TxPDO 5	UINT8	RO	0x06 (6 _{dez})
1804:06	Exclude TxPDOs	Hier sind die TxPDOs (Index der TxPDO Mapping Objekte) angegeben, die nicht zusammen mit TxPDO 5 übertragen werden dürfen	OCTET-STRING[2]	RO	05 1A

Index 1805 AI TxPDO-Par Compact Ch.3

Index (hex)	Name	Bedeutung	Datentyp	Flags	Default
1805:0	AI TxPDO-Par Compact Ch.3	PDO Parameter TxPDO 6	UINT8	RO	0x06 (6 _{dez})
1805:06	Exclude TxPDOs	Hier sind die TxPDOs (Index der TxPDO Mapping Objekte) angegeben, die nicht zusammen mit TxPDO 6 übertragen werden dürfen	OCTET-STRING[2]	RO	04 1A

Index 1806 AI TxPDO-Par Standard Ch.4

Index (hex)	Name	Bedeutung	Datentyp	Flags	Default
1806:0	AI TxPDO-Par Standard Ch.4	PDO Parameter TxPDO 7	UINT8	RO	0x06 (6 _{dez})
1806:06	Exclude TxPDOs	Hier sind die TxPDOs (Index der TxPDO Mapping Objekte) angegeben, die nicht zusammen mit TxPDO 7 übertragen werden dürfen	OCTET-STRING[2]	RO	07 1A

Index 1807 AI TxPDO-Par Compact Ch.4

Index (hex)	Name	Bedeutung	Datentyp	Flags	Default
1807:0	AI TxPDO-Par Compact Ch.4	PDO Parameter TxPDO 8	UINT8	RO	0x06 (6 _{dez})
1807:06	Exclude TxPDOs	Hier sind die TxPDOs (Index der TxPDO Mapping Objekte) angegeben, die nicht zusammen mit TxPDO 8 übertragen werden dürfen	OCTET-STRING[2]	RO	06 1A

Index 1808 AI TxPDO-Par Standard Ch.5

Index (hex)	Name	Bedeutung	Datentyp	Flags	Default
1808:0	AI TxPDO-Par Standard Ch.5	PDO Parameter TxPDO 9	UINT8	RO	0x06 (6 _{dez})
1808:06	Exclude TxPDOs	Hier sind die TxPDOs (Index der TxPDO Mapping Objekte) angegeben, die nicht zusammen mit TxPDO 9 übertragen werden dürfen	OCTET-STRING[2]	RO	09 1A

Index 1809 AI TxPDO-Par Compact Ch.5

Index (hex)	Name	Bedeutung	Datentyp	Flags	Default
1809:0	AI TxPDO-Par Compact Ch.5	PDO Parameter TxPDO 10	UINT8	RO	0x06 (6 _{dez})
1809:06	Exclude TxPDOs	Hier sind die TxPDOs (Index der TxPDO Mapping Objekte) angegeben, die nicht zusammen mit TxPDO 10 übertragen werden dürfen	OCTET-STRING[2]	RO	08 1A

Index 180A AI TxPDO-Par Standard Ch.6

Index (hex)	Name	Bedeutung	Datentyp	Flags	Default
180A:0	AI TxPDO-Par Standard Ch.6	PDO Parameter TxPDO 11	UINT8	RO	0x06 (6 _{dez})
180A:06	Exclude TxPDOs	Hier sind die TxPDOs (Index der TxPDO Mapping Objekte) angegeben, die nicht zusammen mit TxPDO 11 übertragen werden dürfen	OCTET-STRING[2]	RO	0B 1A

Index 180B AI TxPDO-Par Compact Ch.6

Index (hex)	Name	Bedeutung	Datentyp	Flags	Default
180B:0	AI TxPDO-Par Compact Ch.6	PDO Parameter TxPDO 12	UINT8	RO	0x06 (6 _{dez})
180B:06	Exclude TxPDOs	Hier sind die TxPDOs (Index der TxPDO Mapping Objekte) angegeben, die nicht zusammen mit TxPDO 12 übertragen werden dürfen	OCTET-STRING[2]	RO	0A 1A

Index 180C AI TxPDO-Par Standard Ch.7

Index (hex)	Name	Bedeutung	Datentyp	Flags	Default
180C:0	AI TxPDO-Par Standard Ch.7	PDO Parameter TxPDO 13	UINT8	RO	0x06 (6 _{dez})
180C:06	Exclude TxPDOs	Hier sind die TxPDOs (Index der TxPDO Mapping Objekte) angegeben, die nicht zusammen mit TxPDO 13 übertragen werden dürfen	OCTET-STRING[2]	RO	0D 1A

Index 180D AI TxPDO-Par Compact Ch.7

Index (hex)	Name	Bedeutung	Datentyp	Flags	Default
180D:0	AI TxPDO-Par Compact Ch.7	PDO Parameter TxPDO 14	UINT8	RO	0x06 (6 _{dez})
180D:06	Exclude TxPDOs	Hier sind die TxPDOs (Index der TxPDO Mapping Objekte) angegeben, die nicht zusammen mit TxPDO 14 übertragen werden dürfen	OCTET-STRING[2]	RO	0C 1A

Index 180E AI TxPDO-Par Standard Ch.8

Index (hex)	Name	Bedeutung	Datentyp	Flags	Default
180E:0	AI TxPDO-Par Standard Ch.8	PDO Parameter TxPDO 15	UINT8	RO	0x06 (6 _{dez})
180E:06	Exclude TxPDOs	Hier sind die TxPDOs (Index der TxPDO Mapping Objekte) angegeben, die nicht zusammen mit TxPDO 15 übertragen werden dürfen	OCTET-STRING[2]	RO	0F 1A

Index 180F AI TxPDO-Par Compact Ch.8

Index (hex)	Name	Bedeutung	Datentyp	Flags	Default
180F:0	AI TxPDO-Par Compact Ch.8	PDO Parameter TxPDO 16	UINT8	RO	0x06 (6 _{dez})
180F:06	Exclude TxPDOs	Hier sind die TxPDOs (Index der TxPDO Mapping Objekte) angegeben, die nicht zusammen mit TxPDO 16 übertragen werden dürfen	OCTET-STRING[2]	RO	0E 1A

Index 1A00 AI TxPDO-Map Standard Ch.1

Index (hex)	Name	Bedeutung	Datentyp	Flags	Default
1A00:0	AI TxPDO-Map Standard Ch.1	PDO Mapping TxPDO 1	UINT8	RO	0x0A (10 _{dez})
1A00:01	SubIndex 001	1. PDO Mapping entry (object 0x6000 (AI Inputs), entry 0x01 (Underrange))	UINT32	RO	0x6000:01, 1
1A00:02	SubIndex 002	2. PDO Mapping entry (object 0x6000 (AI Inputs), entry 0x02 (Ovrange))	UINT32	RO	0x6000:02, 1
1A00:03	SubIndex 003	3. PDO Mapping entry (object 0x6000 (AI Inputs), entry 0x03 (Limit 1))	UINT32	RO	0x6000:03, 2
1A00:04	SubIndex 004	4. PDO Mapping entry (object 0x6000 (AI Inputs), entry 0x05 (Limit 2))	UINT32	RO	0x6000:05, 2
1A00:05	SubIndex 005	5. PDO Mapping entry (object 0x6000 (AI Inputs), entry 0x07 (Error))	UINT32	RO	0x6000:07, 1
1A00:06	SubIndex 006	6. PDO Mapping entry (1 bit align)	UINT32	RO	0x0000:00, 1
1A00:07	SubIndex 007	7. PDO Mapping entry (6 bits align)	UINT32	RO	0x0000:00, 6
1A00:08	SubIndex 008	8. PDO Mapping entry (object 0x6000 (AI Inputs), entry 0x0F (TxPDO State))	UINT32	RO	0x6000:0F, 1
1A00:09	SubIndex 009	9. PDO Mapping entry (object 0x6000 (AI Inputs), entry 0x10 (TxPDO Toggle))	UINT32	RO	0x6000:10, 1
1A00:0A	SubIndex 010	10. PDO Mapping entry (object 0x6000 (AI Inputs), entry 0x11 (Value))	UINT32	RO	0x6000:11, 16

Index 1A01 AI TxPDO-Map Compact Ch.1

Index (hex)	Name	Bedeutung	Datentyp	Flags	Default
1A01:0	AI TxPDO-Map Compact Ch.1	PDO Mapping TxPDO 2	UINT8	RO	0x01 (1 _{dez})
1A01:01	SubIndex 001	1. PDO Mapping entry (object 0x6000 (AI Inputs), entry 0x11 (Value))	UINT32	RO	0x6000:11, 16

Index 1A02 AI TxPDO-Map Standard Ch.2

Index (hex)	Name	Bedeutung	Datentyp	Flags	Default
1A02:0	AI TxPDO-Map Standard Ch.2	PDO Mapping TxPDO 3	UINT8	RO	0x0A (10 _{dez})
1A02:01	SubIndex 001	1. PDO Mapping entry (object 0x6010 (AI Inputs), entry 0x01 (Underrange))	UINT32	RO	0x6010:01, 1
1A02:02	SubIndex 002	2. PDO Mapping entry (object 0x6010 (AI Inputs), entry 0x02 (Ovrange))	UINT32	RO	0x6010:02, 1
1A02:03	SubIndex 003	3. PDO Mapping entry (object 0x6010 (AI Inputs), entry 0x03 (Limit 1))	UINT32	RO	0x6010:03, 2
1A02:04	SubIndex 004	4. PDO Mapping entry (object 0x6010 (AI Inputs), entry 0x05 (Limit 2))	UINT32	RO	0x6010:05, 2
1A02:05	SubIndex 005	5. PDO Mapping entry (object 0x6010 (AI Inputs), entry 0x07 (Error))	UINT32	RO	0x6010:07, 1
1A02:06	SubIndex 006	6. PDO Mapping entry (1 bit align)	UINT32	RO	0x0000:00, 1
1A02:07	SubIndex 007	7. PDO Mapping entry (6 bits align)	UINT32	RO	0x0000:00, 6
1A02:08	SubIndex 008	8. PDO Mapping entry (object 0x6010 (AI Inputs), entry 0x0F (TxPDO State))	UINT32	RO	0x6010:0F, 1
1A02:09	SubIndex 009	9. PDO Mapping entry (object 0x6010 (AI Inputs), entry 0x10 (TxPDO Toggle))	UINT32	RO	0x6010:10, 1
1A02:0A	SubIndex 010	10. PDO Mapping entry (object 0x6010 (AI Inputs), entry 0x11 (Value))	UINT32	RO	0x6010:11, 16

Index 1A03 AI TxPDO-Map Compact Ch.2

Index (hex)	Name	Bedeutung	Datentyp	Flags	Default
1A03:0	AI TxPDO-Map Compact Ch.2	PDO Mapping TxPDO 4	UINT8	RO	0x01 (1 _{dez})
1A03:01	SubIndex 001	1. PDO Mapping entry (object 0x6010 (AI Inputs), entry 0x11 (Value))	UINT32	RO	0x6010:11, 16

Index 1A04 AI TxPDO-Map Standard Ch.3

Index (hex)	Name	Bedeutung	Datentyp	Flags	Default
1A04:0	AI TxPDO-Map Standard Ch.3	PDO Mapping TxPDO 5	UINT8	RO	0x09 (9 _{dez})
1A04:01	SubIndex 001	1. PDO Mapping entry (object 0x6020 (AI Inputs), entry 0x01 (Underrange))	UINT32	RO	0x6020:01, 1
1A04:02	SubIndex 002	2. PDO Mapping entry (object 0x6020 (AI Inputs), entry 0x02 (Ovrange))	UINT32	RO	0x6020:02, 1
1A04:03	SubIndex 003	3. PDO Mapping entry (object 0x6020 (AI Inputs), entry 0x03 (Limit 1))	UINT32	RO	0x6020:03, 2
1A04:04	SubIndex 004	4. PDO Mapping entry (object 0x6020 (AI Inputs), entry 0x05 (Limit 2))	UINT32	RO	0x6020:05, 2
1A04:05	SubIndex 005	5. PDO Mapping entry (object 0x6020 (AI Inputs), entry 0x07 (Error))	UINT32	RO	0x6020:07, 1
1A04:06	SubIndex 006	6. PDO Mapping entry (1 bit align)	UINT32	RO	0x0000:00, 1
1A04:07	SubIndex 007	7. PDO Mapping entry (6 bits align)	UINT32	RO	0x0000:00, 6
1A04:08	SubIndex 008	8. PDO Mapping entry (object 0x6020 (AI Inputs), entry 0x0F (TxPDO State))	UINT32	RO	0x6020:0F, 1
1A04:09	SubIndex 009	9. PDO Mapping entry (object 0x6020 (AI Inputs), entry 0x10 (TxPDO Toggle))	UINT32	RO	0x6020:10, 1
1A04:0A	SubIndex 010	10. PDO Mapping entry (object 0x6020 (AI Inputs), entry 0x11 (Value))	UINT32	RO	0x6020:11, 16

Index 1A05 AI TxPDO-Map Compact Ch.3

Index (hex)	Name	Bedeutung	Datentyp	Flags	Default
1A05:0	AI TxPDO-Map Compact Ch.3	PDO Mapping TxPDO 6	UINT8	RO	0x01 (1 _{dez})
1A05:01	SubIndex 001	1. PDO Mapping entry (object 0x6020 (AI Inputs), entry 0x11 (Value))	UINT32	RO	0x6020:11, 16

Index 1A06 AI TxPDO-Map Standard Ch.4

Index (hex)	Name	Bedeutung	Datentyp	Flags	Default
1A06:0	AI TxPDO-Map Standard Ch.4	PDO Mapping TxPDO 7	UINT8	RO	0x0A (10 _{dez})
1A06:01	SubIndex 001	1. PDO Mapping entry (object 0x6030 (AI Inputs), entry 0x01 (Underrange))	UINT32	RO	0x6030:01, 1
1A06:02	SubIndex 002	2. PDO Mapping entry (object 0x6030 (AI Inputs), entry 0x02 (Ovrange))	UINT32	RO	0x6030:02, 1
1A06:03	SubIndex 003	3. PDO Mapping entry (object 0x6030 (AI Inputs), entry 0x03 (Limit 1))	UINT32	RO	0x6030:03, 2
1A06:04	SubIndex 004	4. PDO Mapping entry (object 0x6030 (AI Inputs), entry 0x05 (Limit 2))	UINT32	RO	0x6030:05, 2
1A06:05	SubIndex 005	5. PDO Mapping entry (object 0x6030 (AI Inputs), entry 0x07 (Error))	UINT32	RO	0x6030:07, 1
1A06:06	SubIndex 006	6. PDO Mapping entry (1 bit align)	UINT32	RO	0x0000:00, 1
1A06:07	SubIndex 007	7. PDO Mapping entry (6 bits align)	UINT32	RO	0x0000:00, 6
1A06:08	SubIndex 008	8. PDO Mapping entry (object 0x6030 (AI Inputs), entry 0x0F (TxPDO State))	UINT32	RO	0x6030:0F, 1
1A06:09	SubIndex 009	9. PDO Mapping entry (object 0x6030 (AI Inputs), entry 0x10 (TxPDO Toggle))	UINT32	RO	0x6030:10, 1
1A06:0A	SubIndex 010	10. PDO Mapping entry (object 0x6030 (AI Inputs), entry 0x11 (Value))	UINT32	RO	0x6030:11, 16

Index 1A07 AI TxPDO-Map Compact Ch.4

Index (hex)	Name	Bedeutung	Datentyp	Flags	Default
1A07:0	AI TxPDO-Map Compact Ch.4	PDO Mapping TxPDO 8	UINT8	RO	0x01 (1 _{dez})
1A07:01	SubIndex 001	1. PDO Mapping entry (object 0x6030 (AI Inputs), entry 0x11 (Value))	UINT32	RO	0x6030:11, 16

Index 1A08 AI TxPDO-Map Standard Ch.5

Index (hex)	Name	Bedeutung	Datentyp	Flags	Default
1A08:0	AI TxPDO-Map Standard Ch.5	PDO Mapping TxPDO 9	UINT8	RO	0x09 (9 _{dez})
1A08:01	SubIndex 001	1. PDO Mapping entry (object 0x6040 (AI Inputs), entry 0x01 (Underrange))	UINT32	RO	0x6040:01, 1
1A08:02	SubIndex 002	2. PDO Mapping entry (object 0x6040 (AI Inputs), entry 0x02 (Ovrange))	UINT32	RO	0x6040:02, 1
1A08:03	SubIndex 003	3. PDO Mapping entry (object 0x6040 (AI Inputs), entry 0x03 (Limit 1))	UINT32	RO	0x6040:03, 2
1A08:04	SubIndex 004	4. PDO Mapping entry (object 0x6040 (AI Inputs), entry 0x05 (Limit 2))	UINT32	RO	0x6040:05, 2
1A08:05	SubIndex 005	5. PDO Mapping entry (object 0x6040 (AI Inputs), entry 0x07 (Error))	UINT32	RO	0x6040:07, 1
1A08:06	SubIndex 006	6. PDO Mapping entry (1 bit align)	UINT32	RO	0x0000:00, 1
1A08:07	SubIndex 007	7. PDO Mapping entry (6 bits align)	UINT32	RO	0x0000:00, 6
1A08:08	SubIndex 008	8. PDO Mapping entry (object 0x6040 (AI Inputs), entry 0x0F (TxPDO State))	UINT32	RO	0x6040:0F, 1
1A08:09	SubIndex 009	9. PDO Mapping entry (object 0x6040 (AI Inputs), entry 0x10 (TxPDO Toggle))	UINT32	RO	0x6040:10, 1
1A08:0A	SubIndex 010	10. PDO Mapping entry (object 0x6040 (AI Inputs), entry 0x11 (Value))	UINT32	RO	0x6040:11, 16

Index 1A09 AI TxPDO-Map Compact Ch.5

Index (hex)	Name	Bedeutung	Datentyp	Flags	Default
1A09:0	AI TxPDO-Map Compact Ch.5	PDO Mapping TxPDO 10	UINT8	RO	0x01 (1 _{dez})
1A09:01	SubIndex 001	1. PDO Mapping entry (object 0x6040 (AI Inputs), entry 0x11 (Value))	UINT32	RO	0x6040:11, 16

Index 1A0A AI TxPDO-Map Standard Ch.6

Index (hex)	Name	Bedeutung	Datentyp	Flags	Default
1A0A:0	AI TxPDO-Map Standard Ch.6	PDO Mapping TxPDO 11	UINT8	RO	0x09 (9 _{dez})
1A0A:01	SubIndex 001	1. PDO Mapping entry (object 0x6050 (AI Inputs), entry 0x01 (Underrange))	UINT32	RO	0x6050:01, 1
1A0A:02	SubIndex 002	2. PDO Mapping entry (object 0x6050 (AI Inputs), entry 0x02 (Ovrange))	UINT32	RO	0x6050:02, 1
1A0A:03	SubIndex 003	3. PDO Mapping entry (object 0x6050 (AI Inputs), entry 0x03 (Limit 1))	UINT32	RO	0x6050:03, 2
1A0A:04	SubIndex 004	4. PDO Mapping entry (object 0x6050 (AI Inputs), entry 0x05 (Limit 2))	UINT32	RO	0x6050:05, 2
1A0A:05	SubIndex 005	5. PDO Mapping entry (object 0x6050 (AI Inputs), entry 0x07 (Error))	UINT32	RO	0x6050:07, 1
1A0A:06	SubIndex 006	6. PDO Mapping entry (1 bit align)	UINT32	RO	0x0000:00, 1
1A0A:07	SubIndex 007	7. PDO Mapping entry (6 bits align)	UINT32	RO	0x0000:00, 6
1A0A:08	SubIndex 008	8. PDO Mapping entry (object 0x6050 (AI Inputs), entry 0x0F (TxPDO State))	UINT32	RO	0x6050:0F, 1
1A0A:09	SubIndex 009	9. PDO Mapping entry (object 0x6050 (AI Inputs), entry 0x10 (TxPDO Toggle))	UINT32	RO	0x6050:10, 1
1A0A:0A	SubIndex 010	10. PDO Mapping entry (object 0x6050 (AI Inputs), entry 0x11 (Value))	UINT32	RO	0x6050:11, 16

Index 1A0B AI TxPDO-Map Compact Ch.6

Index (hex)	Name	Bedeutung	Datentyp	Flags	Default
1A0B:0	AI TxPDO-Map Compact Ch.6	PDO Mapping TxPDO 12	UINT8	RO	0x01 (1 _{dez})
1A0B:01	SubIndex 001	1. PDO Mapping entry (object 0x6050 (AI Inputs), entry 0x11 (Value))	UINT32	RO	0x6050:11, 16

Index 1A0C AI TxPDO-Map Standard Ch.7

Index (hex)	Name	Bedeutung	Datentyp	Flags	Default
1A0C:0	AI TxPDO-Map Standard Ch.7	PDO Mapping TxPDO 13	UINT8	RO	0x09 (9 _{dez})
1A0C:01	SubIndex 001	1. PDO Mapping entry (object 0x6060 (AI Inputs), entry 0x01 (Underrange))	UINT32	RO	0x6060:01, 1
1A0C:02	SubIndex 002	2. PDO Mapping entry (object 0x6060 (AI Inputs), entry 0x02 (Ovrange))	UINT32	RO	0x6060:02, 1
1A0C:03	SubIndex 003	3. PDO Mapping entry (object 0x6060 (AI Inputs), entry 0x03 (Limit 1))	UINT32	RO	0x6060:03, 2
1A0C:04	SubIndex 004	4. PDO Mapping entry (object 0x6060 (AI Inputs), entry 0x05 (Limit 2))	UINT32	RO	0x6060:05, 2
1A0C:05	SubIndex 005	5. PDO Mapping entry (object 0x6060 (AI Inputs), entry 0x07 (Error))	UINT32	RO	0x6060:07, 1
1A0C:06	SubIndex 006	6. PDO Mapping entry (1 bit align)	UINT32	RO	0x0000:00, 1
1A0C:07	SubIndex 007	7. PDO Mapping entry (6 bits align)	UINT32	RO	0x0000:00, 6
1A0C:08	SubIndex 008	8. PDO Mapping entry (object 0x6060 (AI Inputs), entry 0x0F (TxPDO State))	UINT32	RO	0x6060:0F, 1
1A0C:09	SubIndex 009	9. PDO Mapping entry (object 0x6060 (AI Inputs), entry 0x10 (TxPDO Toggle))	UINT32	RO	0x6060:10, 1
1A0C:0A	SubIndex 010	10. PDO Mapping entry (object 0x6060 (AI Inputs), entry 0x11 (Value))	UINT32	RO	0x6060:11, 16

Index 1A0D AI TxPDO-Map Compact Ch.7

Index (hex)	Name	Bedeutung	Datentyp	Flags	Default
1A0D:0	AI TxPDO-Map Compact Ch.7	PDO Mapping TxPDO 14	UINT8	RO	0x01 (1 _{dez})
1A0D:01	SubIndex 001	1. PDO Mapping entry (object 0x6060 (AI Inputs), entry 0x11 (Value))	UINT32	RO	0x6060:11, 16

Index 1A0E AI TxPDO-Map Standard Ch.8

Index (hex)	Name	Bedeutung	Datentyp	Flags	Default
1A0E:0	AI TxPDO-Map Standard Ch.8	PDO Mapping TxPDO 15	UINT8	RO	0x09 (9 _{dez})
1A0E:01	SubIndex 001	1. PDO Mapping entry (object 0x6070 (AI Inputs), entry 0x01 (Underrange))	UINT32	RO	0x6070:01, 1
1A0E:02	SubIndex 002	2. PDO Mapping entry (object 0x6070 (AI Inputs), entry 0x02 (Ovrange))	UINT32	RO	0x6070:02, 1
1A0E:03	SubIndex 003	3. PDO Mapping entry (object 0x6070 (AI Inputs), entry 0x03 (Limit 1))	UINT32	RO	0x6070:03, 2
1A0E:04	SubIndex 004	4. PDO Mapping entry (object 0x6070 (AI Inputs), entry 0x05 (Limit 2))	UINT32	RO	0x6070:05, 2
1A0E:05	SubIndex 005	5. PDO Mapping entry (object 0x6070 (AI Inputs), entry 0x07 (Error))	UINT32	RO	0x6070:07, 1
1A0E:06	SubIndex 006	6. PDO Mapping entry (1 bit align)	UINT32	RO	0x0000:00, 1
1A0E:07	SubIndex 007	7. PDO Mapping entry (6 bits align)	UINT32	RO	0x0000:00, 6
1A0E:08	SubIndex 008	8. PDO Mapping entry (object 0x6070 (AI Inputs), entry 0x0F (TxPDO State))	UINT32	RO	0x6070:0F, 1
1A0E:09	SubIndex 009	9. PDO Mapping entry (object 0x6070 (AI Inputs), entry 0x10 (TxPDO Toggle))	UINT32	RO	0x6070:10, 1
1A0E:0A	SubIndex 010	10. PDO Mapping entry (object 0x6070 (AI Inputs), entry 0x11 (Value))	UINT32	RO	0x6070:11, 16

Index 1A0F AI TxPDO-Map Compact Ch.8

Index (hex)	Name	Bedeutung	Datentyp	Flags	Default
1A0F:0	AI TxPDO-Map Compact Ch.8	PDO Mapping TxPDO 16	UINT8	RO	0x01 (1 _{dez})
1A0F:01	SubIndex 001	1. PDO Mapping entry (object 0x6070 (AI Inputs), entry 0x11 (Value))	UINT32	RO	0x6070:11, 16

Index 1C00 Sync manager type

Index (hex)	Name	Bedeutung	Datentyp	Flags	Default
1C00:0	Sync manager type	Benutzung der Sync Manager	UINT8	RO	0x04 (4 _{dez})
1C00:01	SubIndex 001	Sync-Manager Type Channel 1: Mailbox Write	UINT8	RO	0x01 (1 _{dez})
1C00:02	SubIndex 002	Sync-Manager Type Channel 2: Mailbox Read	UINT8	RO	0x02 (2 _{dez})
1C00:03	SubIndex 003	Sync-Manager Type Channel 3: Process Data Write (Outputs)	UINT8	RO	0x03 (3 _{dez})
1C00:04	SubIndex 004	Sync-Manager Type Channel 4: Process Data Read (Inputs)	UINT8	RO	0x04 (4 _{dez})

Index 1C12 RxPDO assign

Index (hex)	Name	Bedeutung	Datentyp	Flags	Default
1C12:0	RxPDO assign	PDO Assign Outputs	UINT8	RW	0x00 (0 _{dez})

Index 1C13 TxPDO assign

Für den Betrieb an anderen Mastern als TwinCAT muss sichergestellt werden, dass die Einträge der Kanäle in die PDO-Zuordnung ("TxPDO assign", Objekt 0x1C13) aufeinanderfolgend ist.

Index (hex)	Name	Bedeutung	Datentyp	Flags	Default
1C13:0	TxPDO assign	PDO Assign Inputs	UINT8	RW	0x08 (8 _{dez})
1C13:01	SubIndex 001	1. zugeordnete TxPDO (enthält den Index des zugehörigen TxPDO Mapping Objekts)	UINT16	RW	0x1A00 (6656 _{dez})
1C13:02	SubIndex 002	2. zugeordnete TxPDO (enthält den Index des zugehörigen TxPDO Mapping Objekts)	UINT16	RW	0x1A02 (6658 _{dez})
1C13:03	SubIndex 003	3. zugeordnete TxPDO (enthält den Index des zugehörigen TxPDO Mapping Objekts)	UINT16	RW	0x1A04 (6660 _{dez})
1C13:04	SubIndex 004	4. zugeordnete TxPDO (enthält den Index des zugehörigen TxPDO Mapping Objekts)	UINT16	RW	0x1A06 (6662 _{dez})
1C13:05	SubIndex 005	5. zugeordnete TxPDO (enthält den Index des zugehörigen TxPDO Mapping Objekts)	UINT16	RW	0x1A08 (6664 _{dez})
1C13:06	SubIndex 006	6. zugeordnete TxPDO (enthält den Index des zugehörigen TxPDO Mapping Objekts)	UINT16	RW	0x1A0A (6666 _{dez})
1C13:07	SubIndex 007	7. zugeordnete TxPDO (enthält den Index des zugehörigen TxPDO Mapping Objekts)	UINT16	RW	0x1A0C (6668 _{dez})
1C13:08	SubIndex 008	8. zugeordnete TxPDO (enthält den Index des zugehörigen TxPDO Mapping Objekts)	UINT16	RW	0x1A0E (6670 _{dez})

Index 1C33 SM input parameter

Index (hex)	Name	Bedeutung	Datentyp	Flags	Default
1C33:0	SM input parameter	Synchronisierungsparameter der Inputs	UINT8	RO	0x20 (32 _{dez})
1C33:01	Sync mode	Aktuelle Synchronisierungsbetriebsart: <ul style="list-style-type: none"> • Bit 0 = 0: Free Run • Bit 0 = 1: Synchron with SM 2 Event • Bit 15 = 0: Standard • Bit 15 = 1: FastOp-Mode (CoE deaktiviert) 	UINT16	RW	0x0000 (0 _{dez})
1C33:02	Cycle time	Zykluszeit (in ns): <ul style="list-style-type: none"> • Free Run: Zykluszeit des lokalen Timers • Synchron with SM 2 Event: Zykluszeit des Masters • DC-Mode: SYNC0/SYNC1 Cycle Time 	UINT32	RW	
1C33:03	Shift time	Zeit zwischen SYNC0-Event und Einlesen der Inputs (in ns, nur DC-Mode)	UINT32	RO	0x00000000 (0 _{dez})
1C33:04	Sync modes supported	Unterstützte Synchronisierungsbetriebsarten: <ul style="list-style-type: none"> • Bit 0: Free Run wird unterstützt • Bit 1: Synchron with SM 2 Event wird unterstützt (Outputs vorhanden) • Bit 1: Synchron with SM 3 Event wird unterstützt (keine Outputs vorhanden) • Bit 2-3 = 01: DC-Mode wird unterstützt • Bit 4-5 = 01: Input Shift durch lokales Ereignis (Outputs vorhanden) • Bit 4-5 = 10: Input Shift mit SYNC1 Event (keine Outputs vorhanden) • Bit 14 = 1: dynamische Zeiten (Messen durch Beschreiben von 0x1C33:08 [▶ 384]) 	UINT16	RO	
1C33:05	Minimum cycle time	Minimale Zykluszeit (in ns)	UINT32	RO	
1C33:06	Calc and copy time	Zeit zwischen Einlesen der Eingänge und Verfügbarkeit der Eingänge für den Master (in ns, nur DC-Mode)	UINT32	RO	0x00000000 (0 _{dez})
1C33:07	Minimum delay time		UINT32	RO	0x00000000 (0 _{dez})
1C33:08	Command	Mit diesem Eintrag kann eine Messung der real benötigten Prozessdatenbereitstellungszeit durchgeführt werden. <ul style="list-style-type: none"> • 0: Messung der lokalen Zykluszeit wird gestoppt • 1: Messung der lokalen Zykluszeit wird gestartet Die Entries 0x1C33:03 [▶ 384], 0x1C33:06 [▶ 384], 1C33:09 [▶ 384] werden mit den maximal gemessenen Werten aktualisiert. Wenn erneut gemessen wird, werden die Messwerte zurückgesetzt.	UINT16	RW	0x0000 (0 _{dez})
1C33:09	Maximum delay time *)	Zeit zwischen SYNC1-Event und Einlesen der Eingänge (in ns, nur DC-Mode)	UINT32	RO	0x00000000 (0 _{dez})
1C33:0B	SM event missed counter	Anzahl der ausgefallenen SM-Events im OPERATIONAL (nur im DC Mode)	UINT16	RO	0x0000 (0 _{dez})
1C33:0C	Cycle exceeded counter	Anzahl der Zykluszeitverletzungen im OPERATIONAL (Zyklus wurde nicht rechtzeitig fertig bzw. der nächste Zyklus kam zu früh)	UINT16	RO	0x0000 (0 _{dez})
1C33:0D	Shift too short counter	Anzahl der zu kurzen Abstände zwischen SYNC0 und SYNC1 Event (nur im DC Mode)	UINT16	RO	0x0000 (0 _{dez})
1C33:20	Sync error	Im letzten Zyklus war die Synchronisierung nicht korrekt (Ausgänge wurden zu spät ausgegeben, nur im DC Mode)	BOOLEAN	RO	0x00 (0 _{dez})

*) Bezeichnung „Delay Time“ in Revision 0016

Index F009 Password protection

Index (hex)	Name	Bedeutung	Datentyp	Flags	Default
F009:0	Password protection	Passwortschutz für Anwenderkalibrierung	UINT32	RW	0x00000000 (0 _{dez})

6.5.5 EL305x**6.5.5.1 EL3051****6.5.5.1.1 Restore Objekt****Index 1011 Restore default parameters**

Index (hex)	Name	Bedeutung	Datentyp	Flags	Default
1011:0	Restore default parameters [► 517]	Herstellen der Defaulteinstellungen	UINT8	RO	0x01 (1 _{dez})
1011:01	SubIndex 001	Wenn Sie dieses Objekt im Set Value Dialog auf „ 0x64616F6C “ setzen, werden alle Backup Objekte wieder in den Auslieferungszustand gesetzt.	UINT32	RW	0x00000000 (0 _{dez})

6.5.5.1.2 Konfigurationsdaten

Index 8000 AI Settings

Index (hex)	Name	Bedeutung	Datentyp	Flags	Default
8000:0	AI Settings	Maximaler Subindex	UINT8	RO	0x18 (24 _{dez})
8000:01	Enable user scale [▶ 244]	Die Anwender Skalierung ist aktiv.	BOOLEAN	RW	0x00 (0 _{dez})
8000:02	Presentation [▶ 246]	0: Signed presentation 1: Unsigned presentation 2: Absolute value with MSB as sign Betragsvorzeichendarstellung	BIT3	RW	0x00 (0 _{dez})
8000:05	Siemens bits [▶ 247]	Die S5 Bits werden in den drei niederwertigen Bits eingeblendet	BOOLEAN	RW	0x00 (0 _{dez})
8000:06	Enable filter [▶ 243]	Filter aktivieren, dadurch entfällt der SPS-zyklussynchrone Datenaustausch	BOOLEAN	RW	0x01 (1 _{dez})
8000:07	Enable limit 1 [▶ 244]	Limit 1 aktiviert	BOOLEAN	RW	0x00 (0 _{dez})
8000:08	Enable limit 2 [▶ 244]	Limit 2 aktiviert	BOOLEAN	RW	0x00 (0 _{dez})
8000:0A	Enable user calibration [▶ 243]	Freigabe des Anwender Abgleichs	BOOLEAN	RW	0x00 (0 _{dez})
8000:0B	Enable vendor calibration [▶ 244]	Freigabe des Hersteller Abgleichs	BOOLEAN	RW	0x01 (1 _{dez})
8000:0E*	Swap limit bits [▶ 244]	Tauschen der Limit-Bits	BOOLEAN	RW	0x00 (0 _{dez})
8000:11	User scale offset [▶ 243]	Offset der Anwenderskalierung	INT16	RW	0x0000 (0 _{dez})
8000:12	User scale gain [▶ 243]	Gain der Anwenderskalierung. Der Gain besitzt eine Festkommadarstellung mit dem Faktor 2 ⁻¹⁶ . Der Wert 1 entspricht 65535 _{dez} (0x00010000 _{hex}) und wird auf +/- 0x7FFF begrenzt.	INT32	RW	0x00010000 (65536 _{dez})
8000:13	Limit 1 [▶ 244]	Erster Grenzwert zum Setzen der Statusbits	INT16	RW	0x0000 (0 _{dez})
8000:14	Limit 2 [▶ 244]	Zweiter Grenzwert zum Setzen der Statusbits	INT16	RW	0x0000 (0 _{dez})
8000:15	Filter settings [▶ 243]	Dieses Objekt bestimmt die digitalen Filtereinstellungen, wenn es über Enable filter (Index 0x8000:06 [▶ 387]) aktiv ist. Die möglichen Einstellungen sind fortlaufend nummeriert. 0: 50 Hz FIR 1: 60 Hz FIR 2: IIR 1 3: IIR 2 4: IIR 3 5: IIR 4 6: IIR 5 7: IIR 6 8: IIR 7 9: IIR 8 Beachten Sie den Hinweis zur Einstellung der Filtereigenschaften [▶ 387]	UINT16	RW	0x0000 (0 _{dez})
8000:17	User calibration offset [▶ 244]	Anwender Offset Abgleich	INT16	RW	0x0000 (0 _{dez})
8000:18	User calibration gain [▶ 244]	Anwender Gain Abgleich	INT16	RW	0x4000 (16384 _{dez})

* Verfügbar ab Firmware / Rev. siehe [Tabelle Verfügbarkeit](#) [▶ 245]

Filter

Die Filter der EL30xx/EL31xx werden über den CoE Index 0x8000:15 ein- bzw. abgestellt.

i Einstellung der Filtereigenschaften über Index 0x8000:15

Die Filterfrequenzen werden für alle Kanäle der Klemmen EL30xx zentral über den Index 0x8000:15 (Kanal 1) eingestellt. Alle anderen entsprechenden Indizes 0x80n0:15 haben keine Parametrierungsfunktion! Bei der aktuellsten Firmware (siehe [Status-Tabelle](#) ▶ 497) wird eine EtherCAT-konforme Fehlermeldung zurückgegeben, wenn die Filter-Eigenschaften der weiteren Kanäle (Index 0x80n0:06, 0x80n0:15) gesetzt werden.

6.5.5.1.3 Profilspezifische Objekte (0x6000-0xFFFF)

Die profilspezifischen Objekte haben für alle EtherCAT Slaves, die das Profil 5001 unterstützen, die gleiche Bedeutung.

6.5.5.1.3.1 Eingangsdaten

Index 6000 AI Inputs

Index (hex)	Name	Bedeutung	Datentyp	Flags	Default
6000:0	AI Inputs	Maximaler Subindex	UINT8	RO	0x11 (17 _{dez})
6000:01	Underrange	Messbereich unterschritten.	BOOLEAN	RO	0x00 (0 _{dez})
6000:02	Overrange	Messbereich überschritten.	BOOLEAN	RO	0x00 (0 _{dez})
6000:03	Limit 1	Grenzwertüberwachung Limit 1 0: nicht aktiv 1: Wert ist kleiner als Grenzwert 1 2: Wert ist größer als Grenzwert 1 3: Wert ist gleich dem Grenzwert 1	BIT2	RO	0x00 (0 _{dez})
6000:05	Limit 2	Grenzwertüberwachung Limit 2 0: nicht aktiv 1: Wert ist kleiner als Grenzwert 2 2: Wert ist größer als Grenzwert 2 3: Wert ist gleich dem Grenzwert 2	BIT2	RO	0x00 (0 _{dez})
6000:07	Error	Das Fehlerbit wird gesetzt, wenn das Datum ungültig ist (Overrange, Underrange)	BOOLEAN	RO	0x00 (0 _{dez})
6000:0F	TxPDO State	Gültigkeit der Daten der zugehörigen TxPDO (0=valid, 1=invalid).	BOOLEAN	RO	0x00 (0 _{dez})
6000:10	TxPDO Toggle	Der TxPDO Toggle wird vom Slave getoggelt, wenn die Daten der zugehörigen TxPDO aktualisiert wurden.	BOOLEAN	RO	0x00 (0 _{dez})
6000:11	Value	Analoges Eingangsdatum	INT16	RO	0x0000 (0 _{dez})

6.5.5.1.3.2 Konfigurationsdaten (herstellerspezifisch)

Index 800F AI Vendor data

Index (hex)	Name	Bedeutung	Datentyp	Flags	Default
800F:0	AI Vendor data	Maximaler Subindex	UINT8	RO	0x02 (2 _{dez})
800F:01	Calibration offset	Offset (Herstellerabgleich)	INT16	RW	0x0000 (0 _{dez})
800F:02	Calibration gain	Gain (Herstellerabgleich)	INT16	RW	0x4000 (16384 _{dez})

6.5.5.1.3.3 Informations - Diagnostikdaten

Index 800E AI Internal data

Index (hex)	Name	Bedeutung	Datentyp	Flags	Default
800E:0	AI Internal data	Maximaler Subindex	UINT8	RO	0x01 (1 _{dez})
800E:01	ADC raw value	ADC Rohwert	INT16	RO	0x0000 (0 _{dez})

Index F000 Modular device profile

Index (hex)	Name	Bedeutung	Datentyp	Flags	Default
F000:0	Modular device profile	Allgemeine Informationen des Modular Device Profiles	UINT8	RO	0x02 (2 _{dez})
F000:01	Module index distance	Indexabstand der Objekte der einzelnen Kanäle	UINT16	RO	0x0010 (16 _{dez})
F000:02	Maximum number of modules	Anzahl der Kanäle	UINT16	RO	0x0001 (1 _{dez})

Index F008 Code word

Index (hex)	Name	Bedeutung	Datentyp	Flags	Default
F008:0	Code word	reserviert	UINT32	RW	0x00000000 (0 _{dez})

Index F010 Module list

Index (hex)	Name	Bedeutung	Datentyp	Flags	Default
F010:0	Module list	Maximaler Subindex	UINT8	RW	0x01 (1 _{dez})
F010:01	SubIndex 001	Analog Input Profil (300)	UINT32	RW	0x0000012C (300 _{dez})

6.5.5.1.4 Standardobjekte

Standardobjekte (0x1000-0x1FFF)

Die Standardobjekte haben für alle EtherCAT-Slaves die gleiche Bedeutung.

Index 1000 Device type

Index (hex)	Name	Bedeutung	Datentyp	Flags	Default
1000:0	Device type	Geräte-Typ des EtherCAT-Slaves: Das Lo-Word enthält das verwendete CoE Profil (5001). Das Hi-Word enthält das Modul Profil entsprechend des Modular Device Profile.	UINT32	RO	0x012C1389(19665801 _{dez})

Index 1008 Device name

Index (hex)	Name	Bedeutung	Datentyp	Flags	Default
1008:0	Device name	Geräte-Name des EtherCAT-Slave	STRING	RO	EL30xx

Index 1009 Hardware version

Index (hex)	Name	Bedeutung	Datentyp	Flags	Default
1009:0	Hardware version	Hardware-Version des EtherCAT-Slaves	STRING	RO	00

Index 100A Software version

Index (hex)	Name	Bedeutung	Datentyp	Flags	Default
100A:0	Software version	Firmware-Version des EtherCAT-Slaves	STRING	RO	01

Index 100B Bootloader version^{*)}

Index (hex)	Name	Bedeutung	Datentyp	Flags	Default
100B:0	Bootloader version	Bootloader version	STRING	RO	00

^{*)} ab Firmware 20, Revision 0021

Index 1018 Identity

Index (hex)	Name	Bedeutung	Datentyp	Flags	Default
1018:0	Identity	Informationen, um den Slave zu identifizieren	UINT8	RO	0x04 (4 _{dez})
1018:01	Vendor ID	Hersteller-ID des EtherCAT-Slaves	UINT32	RO	0x00000002 (2 _{dez})
1018:02	Product code	Produkt-Code des EtherCAT-Slaves	UINT32	RO	0xFFFF3052
1018:03	Revision	Revisionsnummer des EtherCAT-Slaves, das Low-Word (Bit 0-15) kennzeichnet die Sonderklemmennummer, das High-Word (Bit 16-31) verweist auf die Gerätebeschreibung	UINT32	RO	-
1018:04	Serial number	Seriennummer des EtherCAT-Slaves, das Low-Byte (Bit 0-7) des Low-Words enthält das Produktionsjahr, das High-Byte (Bit 8-15) des Low-Words enthält die Produktionswoche, das High-Word (Bit 16-31) ist 0	UINT32	RO	-

Index 10E2 Manufacturer-specific Identification Code^{*)}

Index (hex)	Name	Bedeutung	Datentyp	Flags	Default
10E2:0	Manufacturer-specific Identification Code	Herstellerspezifischer Identifizierung Code	UINT8	RO	0x01 (1 _{dez})
10E2:01	SubIndex 001		STRING	RO	

*) ab Firmware 20, Revision 0021

Index 10F0 Backup parameter handling

Index (hex)	Name	Bedeutung	Datentyp	Flags	Default
10F0:0	Backup parameter handling	Informationen zum standardisierten Laden und Speichern der Backup Entries	UINT8	RO	0x01 (1 _{dez})
10F0:01	Checksum	Checksumme über alle Backup-Entries des EtherCAT-Slaves	UINT32	RO	0x00000000 (0 _{dez})

Index 1800 AI TxPDO-Par Standard Ch.1

Index (hex)	Name	Bedeutung	Datentyp	Flags	Default
1800:0	AI TxPDO-Par Standard Ch.1	PDO Parameter TxPDO 1	UINT8	RO	0x06 (6 _{dez})
1800:06	Exclude TxPDOs	Hier sind die TxPDOs (Index der TxPDO Mapping Objekte) angegeben, die nicht zusammen mit TxPDO 1 übertragen werden dürfen	OCTET-STRING[2]	RO	01 1A

Index 1801 AI TxPDO-Par Compact Ch.1

Index (hex)	Name	Bedeutung	Datentyp	Flags	Default
1801:0	AI TxPDO-Par Compact Ch.1	PDO Parameter TxPDO 2	UINT8	RO	0x06 (6 _{dez})
1801:06	Exclude TxPDOs	Hier sind die TxPDOs (Index der TxPDO Mapping Objekte) angegeben, die nicht zusammen mit TxPDO 2 übertragen werden dürfen	OCTET-STRING[2]	RO	00 1A

Index 1A00 AI TxPDO-Map Standard Ch.1

Index (hex)	Name	Bedeutung	Datentyp	Flags	Default
1A00:0	AI TxPDO-Map Standard Ch.1	PDO Mapping TxPDO 1	UINT8	RO	0x0A (10 _{dez})
1A00:01	SubIndex 001	1. PDO Mapping entry (object 0x6000 (AI Inputs), entry 0x01 (Underrange))	UINT32	RO	0x6000:01, 1
1A00:02	SubIndex 002	2. PDO Mapping entry (object 0x6000 (AI Inputs), entry 0x02 (Overrange))	UINT32	RO	0x6000:02, 1
1A00:03	SubIndex 003	3. PDO Mapping entry (object 0x6000 (AI Inputs), entry 0x03 (Limit 1))	UINT32	RO	0x6000:03, 2
1A00:04	SubIndex 004	4. PDO Mapping entry (object 0x6000 (AI Inputs), entry 0x05 (Limit 2))	UINT32	RO	0x6000:05, 2
1A00:05	SubIndex 005	5. PDO Mapping entry (object 0x6000 (AI Inputs), entry 0x07 (Error))	UINT32	RO	0x6000:07, 1
1A00:06	SubIndex 006	6. PDO Mapping entry (1 bit align)	UINT32	RO	0x0000:00, 1
1A00:07	SubIndex 007	7. PDO Mapping entry (6 bits align)	UINT32	RO	0x0000:00, 6
1A00:08	SubIndex 008	8. PDO Mapping entry (object 0x6000 (AI Inputs), entry 0x0F (TxPDO State))	UINT32	RO	0x6000:0F, 1
1A00:09	SubIndex 009	9. PDO Mapping entry (object 0x6000 (AI Inputs), entry 0x10 (TxPDO Toggle))	UINT32	RO	0x6000:10, 1
1A00:0A	SubIndex 010	10. PDO Mapping entry (object 0x6000 (AI Inputs), entry 0x11 (Value))	UINT32	RO	0x6000:11, 16

Index 1A01 AI TxPDO-Map Compact Ch.1

Index (hex)	Name	Bedeutung	Datentyp	Flags	Default
1A01:0	AI TxPDO-Map Compact Ch.1	PDO Mapping TxPDO 2	UINT8	RO	0x01 (1 _{dez})
1A01:01	SubIndex 001	1. PDO Mapping entry (object 0x6000 (AI Inputs), entry 0x11 (Value))	UINT32	RO	0x6000:11, 16

Index 1C00 Sync manager type

Index (hex)	Name	Bedeutung	Datentyp	Flags	Default
1C00:0	Sync manager type	Benutzung der Sync Manager	UINT8	RO	0x04 (4 _{dez})
1C00:01	SubIndex 001	Sync-Manager Type Channel 1: Mailbox Write	UINT8	RO	0x01 (1 _{dez})
1C00:02	SubIndex 002	Sync-Manager Type Channel 2: Mailbox Read	UINT8	RO	0x02 (2 _{dez})
1C00:03	SubIndex 003	Sync-Manager Type Channel 3: Process Data Write (Outputs)	UINT8	RO	0x03 (3 _{dez})
1C00:04	SubIndex 004	Sync-Manager Type Channel 4: Process Data Read (Inputs)	UINT8	RO	0x04 (4 _{dez})

Index 1C12 RxPDO assign

Index (hex)	Name	Bedeutung	Datentyp	Flags	Default
1C12:0	RxPDO assign	PDO Assign Outputs	UINT8	RW	0x00 (0 _{dez})

Index 1C13 TxPDO assign

Für den Betrieb an anderen Mastern als TwinCAT muss sichergestellt werden, dass die Einträge der Kanäle in die PDO-Zuordnung ("TxPDO assign", Objekt 0x1C13) aufeinanderfolgend ist.

Index (hex)	Name	Bedeutung	Datentyp	Flags	Default
1C13:0	TxPDO assign	PDO Assign Inputs	UINT8	RW	0x01 (8 _{dez})
1C13:01	SubIndex 001	1. zugeordnete TxPDO (enthält den Index des zugehörigen TxPDO Mapping Objekts)	UINT16	RW	0x1A00 (6656 _{dez})

Index 1C33 SM input parameter

Index (hex)	Name	Bedeutung	Datentyp	Flags	Default
1C33:0	SM input parameter	Synchronisierungsparameter der Inputs	UINT8	RO	0x20 (32 _{dez})
1C33:01	Sync mode	Aktuelle Synchronisierungsbetriebsart: <ul style="list-style-type: none"> • Bit 0 = 0: Free Run • Bit 0 = 1: Synchron with SM 2 Event • Bit 15 = 0: Standard • Bit 15 = 1: FastOp-Mode (CoE deaktiviert) 	UINT16	RW	0x0000 (0 _{dez})
1C33:02	Cycle time	Zykluszeit (in ns): <ul style="list-style-type: none"> • Free Run: Zykluszeit des lokalen Timers • Synchron with SM 2 Event: Zykluszeit des Masters • DC-Mode: SYNC0/SYNC1 Cycle Time 	UINT32	RW	
1C33:03	Shift time	Zeit zwischen SYNC0-Event und Einlesen der Inputs (in ns, nur DC-Mode)	UINT32	RO	0x00000000 (0 _{dez})
1C33:04	Sync modes supported	Unterstützte Synchronisierungsbetriebsarten: <ul style="list-style-type: none"> • Bit 0: Free Run wird unterstützt • Bit 1: Synchron with SM 2 Event wird unterstützt (Outputs vorhanden) • Bit 1: Synchron with SM 3 Event wird unterstützt (keine Outputs vorhanden) • Bit 2-3 = 01: DC-Mode wird unterstützt • Bit 4-5 = 01: Input Shift durch lokales Ereignis (Outputs vorhanden) • Bit 4-5 = 10: Input Shift mit SYNC1 Event (keine Outputs vorhanden) • Bit 14 = 1: dynamische Zeiten (Messen durch Beschreiben von 0x1C33:08 [▶ 392]) 	UINT16	RO	
1C33:05	Minimum cycle time	Minimale Zykluszeit (in ns)	UINT32	RO	
1C33:06	Calc and copy time	Zeit zwischen Einlesen der Eingänge und Verfügbarkeit der Eingänge für den Master (in ns, nur DC-Mode)	UINT32	RO	0x00000000 (0 _{dez})
1C33:07	Minimum delay time		UINT32	RO	0x00000000 (0 _{dez})
1C33:08	Command	Mit diesem Eintrag kann eine Messung der real benötigten Prozessdatenbereitstellungszeit durchgeführt werden. <ul style="list-style-type: none"> • 0: Messung der lokalen Zykluszeit wird gestoppt • 1: Messung der lokalen Zykluszeit wird gestartet Die Entries 0x1C33:03 [▶ 392], 0x1C33:06 [▶ 392], 1C33:09 [▶ 392] werden mit den maximal gemessenen Werten aktualisiert. Wenn erneut gemessen wird, werden die Messwerte zurückgesetzt.	UINT16	RW	0x0000 (0 _{dez})
1C33:09	Maximum delay time *)	Zeit zwischen SYNC1-Event und Einlesen der Eingänge (in ns, nur DC-Mode)	UINT32	RO	0x00000000 (0 _{dez})
1C33:0B	SM event missed counter	Anzahl der ausgefallenen SM-Events im OPERATIONAL (nur im DC Mode)	UINT16	RO	0x0000 (0 _{dez})
1C33:0C	Cycle exceeded counter	Anzahl der Zykluszeitverletzungen im OPERATIONAL (Zyklus wurde nicht rechtzeitig fertig bzw. der nächste Zyklus kam zu früh)	UINT16	RO	0x0000 (0 _{dez})
1C33:0D	Shift too short counter	Anzahl der zu kurzen Abstände zwischen SYNC0 und SYNC1 Event (nur im DC Mode)	UINT16	RO	0x0000 (0 _{dez})
1C33:20	Sync error	Im letzten Zyklus war die Synchronisierung nicht korrekt (Ausgänge wurden zu spät ausgegeben, nur im DC Mode)	BOOLEAN	RO	0x00 (0 _{dez})

*) Bezeichnung „Delay Time“ in Revision 0016

Index F009 Password protection

Index (hex)	Name	Bedeutung	Datentyp	Flags	Default
F009:0	Password protection	Passwortschutz für Anwenderkalibrierung	UINT32	RW	0x00000000 (0 _{dez})

6.5.5.2 EL3052

6.5.5.2.1 Restore Objekt

Index 1011 Restore default parameters

Index (hex)	Name	Bedeutung	Datentyp	Flags	Default
1011:0	Restore default parameters [► 517]	Herstellen der Defaulteinstellungen	UINT8	RO	0x01 (1 _{dez})
1011:01	SubIndex 001	Wenn Sie dieses Objekt im Set Value Dialog auf „ 0x64616F6C “ setzen, werden alle Backup Objekte wieder in den Auslieferungszustand gesetzt.	UINT32	RW	0x00000000 (0 _{dez})

6.5.5.2 Konfigurationsdaten

Index 80n0 AI Settings (für $0 \leq n \leq 1$)

Index (hex)	Name	Bedeutung	Datentyp	Flags	Default
80n0:0	AI Settings	Maximaler Subindex	UINT8	RO	0x18 (24 _{dez})
80n0:01	Enable user scale [▶ 244]	Die Anwender Skalierung ist aktiv.	BOOLEAN	RW	0x00 (0 _{dez})
80n0:02	Presentation [▶ 246]	0: Signed presentation 1: Unsigned presentation 2: Absolute value with MSB as sign Betragsvorzeichendarstellung	BIT3	RW	0x00 (0 _{dez})
80n0:05	Siemens bits [▶ 247]	Die S5 Bits werden in den drei niederwertigen Bits eingeblendet	BOOLEAN	RW	0x00 (0 _{dez})
80n0:06	Enable filter [▶ 243]	Filter aktivieren, dadurch entfällt der SPS-zyklussynchrone Datenaustausch	BOOLEAN	RW	0x01 (1 _{dez})
80n0:07	Enable limit 1 [▶ 244]	Limit 1 aktiviert	BOOLEAN	RW	0x00 (0 _{dez})
80n0:08	Enable limit 2 [▶ 244]	Limit 2 aktiviert	BOOLEAN	RW	0x00 (0 _{dez})
80n0:0A	Enable user calibration [▶ 243]	Freigabe des Anwender Abgleichs	BOOLEAN	RW	0x00 (0 _{dez})
80n0:0B	Enable vendor calibration [▶ 244]	Freigabe des Hersteller Abgleichs	BOOLEAN	RW	0x01 (1 _{dez})
80n0:0E*	Swap limit bits [▶ 244]	Tauschen der Limit-Bits	BOOLEAN	RW	0x00 (0 _{dez})
80n0:11	User scale offset [▶ 243]	Offset der Anwenderskalierung	INT16	RW	0x0000 (0 _{dez})
80n0:12	User scale gain [▶ 243]	Gain der Anwenderskalierung. Der Gain besitzt eine Festkommadarstellung mit dem Faktor 2^{-16} . Der Wert 1 entspricht 65535 _{dez} (0x00010000 _{hex}) und wird auf +/- 0x7FFF begrenzt.	INT32	RW	0x00010000 (65536 _{dez})
80n0:13	Limit 1 [▶ 244]	Erster Grenzwert zum Setzen der Statusbits	INT16	RW	0x0000 (0 _{dez})
80n0:14	Limit 2 [▶ 244]	Zweiter Grenzwert zum Setzen der Statusbits	INT16	RW	0x0000 (0 _{dez})
80n0:15	Filter settings [▶ 243]	Dieses Objekt bestimmt die digitalen Filtereinstellungen, wenn es über Enable filter (Index 0x8000:06 [▶ 395]) aktiv ist. Die möglichen Einstellungen sind fortlaufend nummeriert. 0: 50 Hz FIR 1: 60 Hz FIR 2: IIR 1 3: IIR 2 4: IIR 3 5: IIR 4 6: IIR 5 7: IIR 6 8: IIR 7 9: IIR 8 Beachten Sie den Hinweis zur Einstellung der Filtereigenschaften [▶ 395]	UINT16	RW	0x0000 (0 _{dez})
80n0:17	User calibration offset [▶ 244]	Anwender Offset Abgleich	INT16	RW	0x0000 (0 _{dez})
80n0:18	User calibration gain [▶ 244]	Anwender Gain Abgleich	INT16	RW	0x4000 (16384 _{dez})

* Verfügbar ab Firmware / Rev. siehe [Tabelle Verfügbarkeit](#) [▶ 245]

Filter

Die Filter der EL30xx/EL31xx werden über den CoE Index 0x8000:15 ein- bzw. abgestellt.

i Einstellung der Filtereigenschaften über Index 0x8000:15

Die Filterfrequenzen werden für alle Kanäle der Klemmen EL30xx zentral über den Index 0x8000:15 (Kanal 1) eingestellt. Alle anderen entsprechenden Indizes 0x80n0:15 haben keine Parametrierungsfunktion! Bei der aktuellsten Firmware (siehe [Status-Tabelle](#) ▶ 497]) wird eine EtherCAT-konforme Fehlermeldung zurückgegeben, wenn die Filter-Eigenschaften der weiteren Kanäle (Index 0x80n0:06, 0x80n0:15) gesetzt werden.

6.5.5.2.3 Profilspezifische Objekte (0x6000-0xFFFF)

Die profilspezifischen Objekte haben für alle EtherCAT Slaves, die das Profil 5001 unterstützen, die gleiche Bedeutung.

6.5.5.2.3.1 Eingangsdaten

Index 60n0 AI Inputs (für $0 \leq n \leq 1$)

Index (hex)	Name	Bedeutung	Datentyp	Flags	Default
60n0:0	AI Inputs	Maximaler Subindex	UINT8	RO	0x11 (17 _{dez})
60n0:01	Underrange	Messbereich unterschritten.	BOOLEAN	RO	0x00 (0 _{dez})
60n0:02	Overrange	Messbereich überschritten.	BOOLEAN	RO	0x00 (0 _{dez})
60n0:03	Limit 1	Grenzwertüberwachung Limit 1 0: nicht aktiv 1: Wert ist kleiner als Grenzwert 1 2: Wert ist größer als Grenzwert 1 3: Wert ist gleich dem Grenzwert 1	BIT2	RO	0x00 (0 _{dez})
60n0:05	Limit 2	Grenzwertüberwachung Limit 2 0: nicht aktiv 1: Wert ist kleiner als Grenzwert 2 2: Wert ist größer als Grenzwert 2 3: Wert ist gleich dem Grenzwert 2	BIT2	RO	0x00 (0 _{dez})
60n0:07	Error	Das Fehlerbit wird gesetzt, wenn das Datum ungültig ist (Overrange, Underrange)	BOOLEAN	RO	0x00 (0 _{dez})
60n0:0F	TxPDO State	Gültigkeit der Daten der zugehörigen TxPDO (0=valid, 1=invalid).	BOOLEAN	RO	0x00 (0 _{dez})
60n0:10	TxPDO Toggle	Der TxPDO Toggle wird vom Slave getoggelt, wenn die Daten der zugehörigen TxPDO aktualisiert wurden.	BOOLEAN	RO	0x00 (0 _{dez})
60n0:11	Value	Analoges Eingangsdatum	INT16	RO	0x0000 (0 _{dez})

6.5.5.2.3.2 Konfigurationsdaten (herstellerspezifisch)

Index 80nF AI Vendor data (für $0 \leq n \leq 1$)

Index (hex)	Name	Bedeutung	Datentyp	Flags	Default
80nF:0	AI Vendor data	Maximaler Subindex	UINT8	RO	0x02 (2 _{dez})
80nF:01	Calibration offset	Offset (Herstellerabgleich)	INT16	RW	0x0000 (0 _{dez})
80nF:02	Calibration gain	Gain (Herstellerabgleich)	INT16	RW	0x4000 (16384 _{dez})

6.5.5.2.3.3 Informations - Diagnostikdaten

Index 80nE AI Internal data (für $0 \leq n \leq 1$)

Index (hex)	Name	Bedeutung	Datentyp	Flags	Default
80nE:0	AI Internal data	Maximaler Subindex	UINT8	RO	0x01 (1 _{dez})
80nE:01	ADC raw value	ADC Rohwert	INT16	RO	0x0000 (0 _{dez})

Index F000 Modular device profile

Index (hex)	Name	Bedeutung	Datentyp	Flags	Default
F000:0	Modular device profile	Allgemeine Informationen des Modular Device Profiles	UINT8	RO	0x02 (2 _{dez})
F000:01	Module index distance	Indexabstand der Objekte der einzelnen Kanäle	UINT16	RO	0x0010 (16 _{dez})
F000:02	Maximum number of modules	Anzahl der Kanäle	UINT16	RO	0x0002 (2 _{dez})

Index F008 Code word

Index (hex)	Name	Bedeutung	Datentyp	Flags	Default
F008:0	Code word	reserviert	UINT32	RW	0x00000000 (0 _{dez})

Index F010 Module list

Index (hex)	Name	Bedeutung	Datentyp	Flags	Default
F010:0	Module list	Maximaler Subindex	UINT8	RW	0x02 (2 _{dez})
F010:01	SubIndex 001	Analog Input Profil (300)	UINT32	RW	0x0000012C (300 _{dez})
F010:02	SubIndex 002	Analog Input Profil (300)	UINT32	RW	0x0000012C (300 _{dez})

6.5.5.2.4 Standardobjekte

Standardobjekte (0x1000-0x1FFF)

Die Standardobjekte haben für alle EtherCAT-Slaves die gleiche Bedeutung.

Index 1000 Device type

Index (hex)	Name	Bedeutung	Datentyp	Flags	Default
1000:0	Device type	Geräte-Typ des EtherCAT-Slaves: Das Lo-Word enthält das verwendete CoE Profil (5001). Das Hi-Word enthält das Modul Profil entsprechend des Modular Device Profile.	UINT32	RO	0x012C1389(19665801 _{dez})

Index 1008 Device name

Index (hex)	Name	Bedeutung	Datentyp	Flags	Default
1008:0	Device name	Geräte-Name des EtherCAT-Slave	STRING	RO	EL30xx

Index 1009 Hardware version

Index (hex)	Name	Bedeutung	Datentyp	Flags	Default
1009:0	Hardware version	Hardware-Version des EtherCAT-Slaves	STRING	RO	00

Index 100A Software version

Index (hex)	Name	Bedeutung	Datentyp	Flags	Default
100A:0	Software version	Firmware-Version des EtherCAT-Slaves	STRING	RO	01

Index 100B Bootloader version^{*)}

Index (hex)	Name	Bedeutung	Datentyp	Flags	Default
100B:0	Bootloader version	Bootloader version	STRING	RO	00

^{*)} ab Firmware 20, Revision 0021

Index 1018 Identity

Index (hex)	Name	Bedeutung	Datentyp	Flags	Default
1018:0	Identity	Informationen, um den Slave zu identifizieren	UINT8	RO	0x04 (4 _{dez})
1018:01	Vendor ID	Hersteller-ID des EtherCAT-Slaves	UINT32	RO	0x00000002 (2 _{dez})
1018:02	Product code	Produkt-Code des EtherCAT-Slaves	UINT32	RO	0xFFFF3052
1018:03	Revision	Revisionsnummer des EtherCAT-Slaves, das Low-Word (Bit 0-15) kennzeichnet die Sonderklemmennummer, das High-Word (Bit 16-31) verweist auf die Gerätebeschreibung	UINT32	RO	-
1018:04	Serial number	Seriennummer des EtherCAT-Slaves, das Low-Byte (Bit 0-7) des Low-Words enthält das Produktionsjahr, das High-Byte (Bit 8-15) des Low-Words enthält die Produktionswoche, das High-Word (Bit 16-31) ist 0	UINT32	RO	-

Index 10E2 Manufacturer-specific Identification Code^{*)}

Index (hex)	Name	Bedeutung	Datentyp	Flags	Default
10E2:0	Manufacturer-specific Identification Code	Herstellerspezifischer Identifizierung Code	UINT8	RO	0x01 (1 _{dez})
10E2:01	SubIndex 001		STRING	RO	

*) ab Firmware 20, Revision 0021

Index 10F0 Backup parameter handling

Index (hex)	Name	Bedeutung	Datentyp	Flags	Default
10F0:0	Backup parameter handling	Informationen zum standardisierten Laden und Speichern der Backup Entries	UINT8	RO	0x01 (1 _{dez})
10F0:01	Checksum	Checksumme über alle Backup-Entries des EtherCAT-Slaves	UINT32	RO	0x00000000 (0 _{dez})

Index 1800 AI TxPDO-Par Standard Ch.1

Index (hex)	Name	Bedeutung	Datentyp	Flags	Default
1800:0	AI TxPDO-Par Standard Ch.1	PDO Parameter TxPDO 1	UINT8	RO	0x06 (6 _{dez})
1800:06	Exclude TxPDOs	Hier sind die TxPDOs (Index der TxPDO Mapping Objekte) angegeben, die nicht zusammen mit TxPDO 1 übertragen werden dürfen	OCTET-STRING[2]	RO	01 1A

Index 1801 AI TxPDO-Par Compact Ch.1

Index (hex)	Name	Bedeutung	Datentyp	Flags	Default
1801:0	AI TxPDO-Par Compact Ch.1	PDO Parameter TxPDO 2	UINT8	RO	0x06 (6 _{dez})
1801:06	Exclude TxPDOs	Hier sind die TxPDOs (Index der TxPDO Mapping Objekte) angegeben, die nicht zusammen mit TxPDO 2 übertragen werden dürfen	OCTET-STRING[2]	RO	00 1A

Index 1802 AI TxPDO-Par Standard Ch.2

Index (hex)	Name	Bedeutung	Datentyp	Flags	Default
1802:0	AI TxPDO-Par Standard Ch.2	PDO Parameter TxPDO 3	UINT8	RO	0x06 (6 _{dez})
1802:06	Exclude TxPDOs	Hier sind die TxPDOs (Index der TxPDO Mapping Objekte) angegeben, die nicht zusammen mit TxPDO 3 übertragen werden dürfen	OCTET-STRING[2]	RO	03 1A

Index 1803 AI TxPDO-Par Compact Ch.2

Index (hex)	Name	Bedeutung	Datentyp	Flags	Default
1803:0	AI TxPDO-Par Compact Ch.2	PDO Parameter TxPDO 4	UINT8	RO	0x06 (6 _{dez})
1803:06	Exclude TxPDOs	Hier sind die TxPDOs (Index der TxPDO Mapping Objekte) angegeben, die nicht zusammen mit TxPDO 4 übertragen werden dürfen	OCTET-STRING[2]	RO	02 1A

Index 1A00 AI TxPDO-Map Standard Ch.1

Index (hex)	Name	Bedeutung	Datentyp	Flags	Default
1A00:0	AI TxPDO-Map Standard Ch.1	PDO Mapping TxPDO 1	UINT8	RO	0x0A (10 _{dez})
1A00:01	SubIndex 001	1. PDO Mapping entry (object 0x6000 (AI Inputs), entry 0x01 (Underrange))	UINT32	RO	0x6000:01, 1
1A00:02	SubIndex 002	2. PDO Mapping entry (object 0x6000 (AI Inputs), entry 0x02 (Ovrange))	UINT32	RO	0x6000:02, 1
1A00:03	SubIndex 003	3. PDO Mapping entry (object 0x6000 (AI Inputs), entry 0x03 (Limit 1))	UINT32	RO	0x6000:03, 2
1A00:04	SubIndex 004	4. PDO Mapping entry (object 0x6000 (AI Inputs), entry 0x05 (Limit 2))	UINT32	RO	0x6000:05, 2
1A00:05	SubIndex 005	5. PDO Mapping entry (object 0x6000 (AI Inputs), entry 0x07 (Error))	UINT32	RO	0x6000:07, 1
1A00:06	SubIndex 006	6. PDO Mapping entry (1 bit align)	UINT32	RO	0x0000:00, 1
1A00:07	SubIndex 007	7. PDO Mapping entry (6 bits align)	UINT32	RO	0x0000:00, 6
1A00:08	SubIndex 008	8. PDO Mapping entry (object 0x6000 (AI Inputs), entry 0x0F (TxPDO State))	UINT32	RO	0x6000:0F, 1
1A00:09	SubIndex 009	9. PDO Mapping entry (object 0x6000 (AI Inputs), entry 0x10 (TxPDO Toggle))	UINT32	RO	0x6000:10, 1
1A00:0A	SubIndex 010	10. PDO Mapping entry (object 0x6000 (AI Inputs), entry 0x11 (Value))	UINT32	RO	0x6000:11, 16

Index 1A01 AI TxPDO-Map Compact Ch.1

Index (hex)	Name	Bedeutung	Datentyp	Flags	Default
1A01:0	AI TxPDO-Map Compact Ch.1	PDO Mapping TxPDO 2	UINT8	RO	0x01 (1 _{dez})
1A01:01	SubIndex 001	1. PDO Mapping entry (object 0x6000 (AI Inputs), entry 0x11 (Value))	UINT32	RO	0x6000:11, 16

Index 1A02 AI TxPDO-Map Standard Ch.2

Index (hex)	Name	Bedeutung	Datentyp	Flags	Default
1A02:0	AI TxPDO-Map Standard Ch.2	PDO Mapping TxPDO 3	UINT8	RO	0x0A (10 _{dez})
1A02:01	SubIndex 001	1. PDO Mapping entry (object 0x6010 (AI Inputs), entry 0x01 (Underrange))	UINT32	RO	0x6010:01, 1
1A02:02	SubIndex 002	2. PDO Mapping entry (object 0x6010 (AI Inputs), entry 0x02 (Ovrange))	UINT32	RO	0x6010:02, 1
1A02:03	SubIndex 003	3. PDO Mapping entry (object 0x6010 (AI Inputs), entry 0x03 (Limit 1))	UINT32	RO	0x6010:03, 2
1A02:04	SubIndex 004	4. PDO Mapping entry (object 0x6010 (AI Inputs), entry 0x05 (Limit 2))	UINT32	RO	0x6010:05, 2
1A02:05	SubIndex 005	5. PDO Mapping entry (object 0x6010 (AI Inputs), entry 0x07 (Error))	UINT32	RO	0x6010:07, 1
1A02:06	SubIndex 006	6. PDO Mapping entry (1 bit align)	UINT32	RO	0x0000:00, 1
1A02:07	SubIndex 007	7. PDO Mapping entry (6 bits align)	UINT32	RO	0x0000:00, 6
1A02:08	SubIndex 008	8. PDO Mapping entry (object 0x6010 (AI Inputs), entry 0x0F (TxPDO State))	UINT32	RO	0x6010:0F, 1
1A02:09	SubIndex 009	9. PDO Mapping entry (object 0x6010 (AI Inputs), entry 0x10 (TxPDO Toggle))	UINT32	RO	0x6010:10, 1
1A02:0A	SubIndex 010	10. PDO Mapping entry (object 0x6010 (AI Inputs), entry 0x11 (Value))	UINT32	RO	0x6010:11, 16

Index 1A03 AI TxPDO-Map Compact Ch.2

Index (hex)	Name	Bedeutung	Datentyp	Flags	Default
1A03:0	AI TxPDO-Map Compact Ch.2	PDO Mapping TxPDO 4	UINT8	RO	0x01 (1 _{dez})
1A03:01	SubIndex 001	1. PDO Mapping entry (object 0x6010 (AI Inputs), entry 0x11 (Value))	UINT32	RO	0x6010:11, 16

Index 1C00 Sync manager type

Index (hex)	Name	Bedeutung	Datentyp	Flags	Default
1C00:0	Sync manager type	Benutzung der Sync Manager	UINT8	RO	0x04 (4 _{dez})
1C00:01	SubIndex 001	Sync-Manager Type Channel 1: Mailbox Write	UINT8	RO	0x01 (1 _{dez})
1C00:02	SubIndex 002	Sync-Manager Type Channel 2: Mailbox Read	UINT8	RO	0x02 (2 _{dez})
1C00:03	SubIndex 003	Sync-Manager Type Channel 3: Process Data Write (Outputs)	UINT8	RO	0x03 (3 _{dez})
1C00:04	SubIndex 004	Sync-Manager Type Channel 4: Process Data Read (Inputs)	UINT8	RO	0x04 (4 _{dez})

Index 1C12 RxPDO assign

Index (hex)	Name	Bedeutung	Datentyp	Flags	Default
1C12:0	RxPDO assign	PDO Assign Outputs	UINT8	RW	0x00 (0 _{dez})

Index 1C13 TxPDO assign

Für den Betrieb an anderen Mastern als TwinCAT muss sichergestellt werden, dass die Einträge der Kanäle in die PDO-Zuordnung ("TxPDO assign", Objekt 0x1C13) aufeinanderfolgend ist.

Index (hex)	Name	Bedeutung	Datentyp	Flags	Default
1C13:0	TxPDO assign	PDO Assign Inputs	UINT8	RW	0x02 (2 _{dez})
1C13:01	SubIndex 001	1. zugeordnete TxPDO (enthält den Index des zugehörigen TxPDO Mapping Objekts)	UINT16	RW	0x1A00 (6656 _{dez})
1C13:02	SubIndex 002	2. zugeordnete TxPDO (enthält den Index des zugehörigen TxPDO Mapping Objekts)	UINT16	RW	0x1A02 (6658 _{dez})

Index 1C33 SM input parameter

Index (hex)	Name	Bedeutung	Datentyp	Flags	Default
1C33:0	SM input parameter	Synchronisierungsparameter der Inputs	UINT8	RO	0x20 (32 _{dez})
1C33:01	Sync mode	Aktuelle Synchronisierungsbetriebsart: <ul style="list-style-type: none"> • Bit 0 = 0: Free Run • Bit 0 = 1: Synchron with SM 2 Event • Bit 15 = 0: Standard • Bit 15 = 1: FastOp-Mode (CoE deaktiviert) 	UINT16	RW	0x0000 (0 _{dez})
1C33:02	Cycle time	Zykluszeit (in ns): <ul style="list-style-type: none"> • Free Run: Zykluszeit des lokalen Timers • Synchron with SM 2 Event: Zykluszeit des Masters • DC-Mode: SYNC0/SYNC1 Cycle Time 	UINT32	RW	
1C33:03	Shift time	Zeit zwischen SYNC0-Event und Einlesen der Inputs (in ns, nur DC-Mode)	UINT32	RO	0x00000000 (0 _{dez})
1C33:04	Sync modes supported	Unterstützte Synchronisierungsbetriebsarten: <ul style="list-style-type: none"> • Bit 0: Free Run wird unterstützt • Bit 1: Synchron with SM 2 Event wird unterstützt (Outputs vorhanden) • Bit 1: Synchron with SM 3 Event wird unterstützt (keine Outputs vorhanden) • Bit 2-3 = 01: DC-Mode wird unterstützt • Bit 4-5 = 01: Input Shift durch lokales Ereignis (Outputs vorhanden) • Bit 4-5 = 10: Input Shift mit SYNC1 Event (keine Outputs vorhanden) • Bit 14 = 1: dynamische Zeiten (Messen durch Beschreiben von 0x1C33:08 [▶ 401]) 	UINT16	RO	
1C33:05	Minimum cycle time	Minimale Zykluszeit (in ns)	UINT32	RO	
1C33:06	Calc and copy time	Zeit zwischen Einlesen der Eingänge und Verfügbarkeit der Eingänge für den Master (in ns, nur DC-Mode)	UINT32	RO	0x00000000 (0 _{dez})
1C33:07	Minimum delay time		UINT32	RO	0x00000000 (0 _{dez})
1C33:08	Command	Mit diesem Eintrag kann eine Messung der real benötigten Prozessdatenbereitstellungszeit durchgeführt werden. <ul style="list-style-type: none"> • 0: Messung der lokalen Zykluszeit wird gestoppt • 1: Messung der lokalen Zykluszeit wird gestartet Die Entries 0x1C33:03 [▶ 401], 0x1C33:06 [▶ 401], 1C33:09 [▶ 401] werden mit den maximal gemessenen Werten aktualisiert. Wenn erneut gemessen wird, werden die Messwerte zurückgesetzt.	UINT16	RW	0x0000 (0 _{dez})
1C33:09	Maximum delay time *)	Zeit zwischen SYNC1-Event und Einlesen der Eingänge (in ns, nur DC-Mode)	UINT32	RO	0x00000000 (0 _{dez})
1C33:0B	SM event missed counter	Anzahl der ausgefallenen SM-Events im OPERATIONAL (nur im DC Mode)	UINT16	RO	0x0000 (0 _{dez})
1C33:0C	Cycle exceeded counter	Anzahl der Zykluszeitverletzungen im OPERATIONAL (Zyklus wurde nicht rechtzeitig fertig bzw. der nächste Zyklus kam zu früh)	UINT16	RO	0x0000 (0 _{dez})
1C33:0D	Shift too short counter	Anzahl der zu kurzen Abstände zwischen SYNC0 und SYNC1 Event (nur im DC Mode)	UINT16	RO	0x0000 (0 _{dez})
1C33:20	Sync error	Im letzten Zyklus war die Synchronisierung nicht korrekt (Ausgänge wurden zu spät ausgegeben, nur im DC Mode)	BOOLEAN	RO	0x00 (0 _{dez})

*) Bezeichnung „Delay Time“ in Revision 0016

Index F009 Password protection

Index (hex)	Name	Bedeutung	Datentyp	Flags	Default
F009:0	Password protection	Passwortschutz für Anwenderkalibrierung	UINT32	RW	0x00000000 (0 _{dez})

6.5.5.3 EL3054

6.5.5.3.1 Restore Objekt

Index 1011 Restore default parameters

Index (hex)	Name	Bedeutung	Datentyp	Flags	Default
1011:0	Restore default parameters [► 517]	Herstellen der Defaulteinstellungen	UINT8	RO	0x01 (1 _{dez})
1011:01	SubIndex 001	Wenn Sie dieses Objekt im Set Value Dialog auf „ 0x64616F6C “ setzen, werden alle Backup Objekte wieder in den Auslieferungszustand gesetzt.	UINT32	RW	0x00000000 (0 _{dez})

6.5.5.3.2 Konfigurationsdaten

Index 80n0 AI Settings (für $0 \leq n \leq 3$)

Index (hex)	Name	Bedeutung	Datentyp	Flags	Default
80n0:0	AI Settings	Maximaler Subindex	UINT8	RO	0x18 (24 _{dez})
80n0:01	Enable user scale [▶ 244]	Die Anwender Skalierung ist aktiv.	BOOLEAN	RW	0x00 (0 _{dez})
80n0:02	Presentation [▶ 246]	0: Signed presentation 1: Unsigned presentation 2: Absolute value with MSB as sign Betragsvorzeichendarstellung	BIT3	RW	0x00 (0 _{dez})
80n0:05	Siemens bits [▶ 247]	Die S5 Bits werden in den drei niederwertigen Bits eingeblendet	BOOLEAN	RW	0x00 (0 _{dez})
80n0:06	Enable filter [▶ 243]	Filter aktivieren, dadurch entfällt der SPS-zyklussynchrone Datenaustausch	BOOLEAN	RW	0x01 (1 _{dez})
80n0:07	Enable limit 1 [▶ 244]	Limit 1 aktiviert	BOOLEAN	RW	0x00 (0 _{dez})
80n0:08	Enable limit 2 [▶ 244]	Limit 2 aktiviert	BOOLEAN	RW	0x00 (0 _{dez})
80n0:0A	Enable user calibration [▶ 243]	Freigabe des Anwender Abgleichs	BOOLEAN	RW	0x00 (0 _{dez})
80n0:0B	Enable vendor calibration [▶ 244]	Freigabe des Hersteller Abgleichs	BOOLEAN	RW	0x01 (1 _{dez})
80n0:0E*	Swap limit bits [▶ 244]	Tauschen der Limit-Bits	BOOLEAN	RW	0x00 (0 _{dez})
80n0:11	User scale offset [▶ 243]	Offset der Anwenderskalierung	INT16	RW	0x0000 (0 _{dez})
80n0:12	User scale gain [▶ 243]	Gain der Anwenderskalierung. Der Gain besitzt eine Festkommadarstellung mit dem Faktor 2^{-16} . Der Wert 1 entspricht 65535 _{dez} (0x00010000 _{hex}) und wird auf +/- 0x7FFF begrenzt.	INT32	RW	0x00010000 (65536 _{dez})
80n0:13	Limit 1 [▶ 244]	Erster Grenzwert zum Setzen der Statusbits	INT16	RW	0x0000 (0 _{dez})
80n0:14	Limit 2 [▶ 244]	Zweiter Grenzwert zum Setzen der Statusbits	INT16	RW	0x0000 (0 _{dez})
80n0:15	Filter settings [▶ 243]	Dieses Objekt bestimmt die digitalen Filtereinstellungen, wenn es über Enable filter (Index 0x8000:06 [▶ 404]) aktiv ist. Die möglichen Einstellungen sind fortlaufend nummeriert. 0: 50 Hz FIR 1: 60 Hz FIR 2: IIR 1 3: IIR 2 4: IIR 3 5: IIR 4 6: IIR 5 7: IIR 6 8: IIR 7 9: IIR 8 Beachten Sie den Hinweis zur Einstellung der Filtereigenschaften [▶ 404]	UINT16	RW	0x0000 (0 _{dez})
80n0:17	User calibration offset [▶ 244]	Anwender Offset Abgleich	INT16	RW	0x0000 (0 _{dez})
80n0:18	User calibration gain [▶ 244]	Anwender Gain Abgleich	INT16	RW	0x4000 (16384 _{dez})

* Verfügbar ab Firmware / Rev. siehe [Tabelle Verfügbarkeit](#) [\[▶ 245\]](#)

Filter

Die Filter der EL30xx/EL31xx werden über den CoE Index 0x8000:15 ein- bzw. abgestellt.

i Einstellung der Filtereigenschaften über Index 0x8000:15

Die Filterfrequenzen werden für alle Kanäle der Klemmen EL30xx zentral über den Index 0x8000:15 (Kanal 1) eingestellt. Alle anderen entsprechenden Indizes 0x80n0:15 haben keine Parametrierungsfunktion! Bei der aktuellsten Firmware (siehe [Status-Tabelle](#) ▶ 497]) wird eine EtherCAT-konforme Fehlermeldung zurückgegeben, wenn die Filter-Eigenschaften der weiteren Kanäle (Index 0x80n0:06, 0x80n0:15) gesetzt werden.

6.5.5.3.3 Profilspezifische Objekte (0x6000-0xFFFF)

Die profilspezifischen Objekte haben für alle EtherCAT Slaves, die das Profil 5001 unterstützen, die gleiche Bedeutung.

6.5.5.3.3.1 Eingangsdaten

Index 60n0 AI Inputs (für 0 ≤ n ≤ 3)

Index (hex)	Name	Bedeutung	Datentyp	Flags	Default
60n0:0	AI Inputs	Maximaler Subindex	UINT8	RO	0x11 (17 _{dez})
60n0:01	Underrange	Messbereich unterschritten.	BOOLEAN	RO	0x00 (0 _{dez})
60n0:02	Overrange	Messbereich überschritten.	BOOLEAN	RO	0x00 (0 _{dez})
60n0:03	Limit 1	Grenzwertüberwachung Limit 1 0: nicht aktiv 1: Wert ist kleiner als Grenzwert 1 2: Wert ist größer als Grenzwert 1 3: Wert ist gleich dem Grenzwert 1	BIT2	RO	0x00 (0 _{dez})
60n0:05	Limit 2	Grenzwertüberwachung Limit 2 0: nicht aktiv 1: Wert ist kleiner als Grenzwert 2 2: Wert ist größer als Grenzwert 2 3: Wert ist gleich dem Grenzwert 2	BIT2	RO	0x00 (0 _{dez})
60n0:07	Error	Das Fehlerbit wird gesetzt, wenn das Datum ungültig ist (Overrange, Underrange)	BOOLEAN	RO	0x00 (0 _{dez})
60n0:0F	TxPDO State	Gültigkeit der Daten der zugehörigen TxPDO (0=valid, 1=invalid).	BOOLEAN	RO	0x00 (0 _{dez})
60n0:10	TxPDO Toggle	Der TxPDO Toggle wird vom Slave getoggelt, wenn die Daten der zugehörigen TxPDO aktualisiert wurden.	BOOLEAN	RO	0x00 (0 _{dez})
60n0:11	Value	Analoges Eingangsdatum	INT16	RO	0x0000 (0 _{dez})

6.5.5.3.3.2 Konfigurationsdaten (herstellerspezifisch)

Index 80nF AI Vendor data (für 0 ≤ n ≤ 3)

Index (hex)	Name	Bedeutung	Datentyp	Flags	Default
80nF:0	AI Vendor data	Maximaler Subindex	UINT8	RO	0x02 (2 _{dez})
80nF:01	Calibration offset	Offset (Herstellerabgleich)	INT16	RW	0x0000 (0 _{dez})
80nF:02	Calibration gain	Gain (Herstellerabgleich)	INT16	RW	0x4000 (16384 _{dez})

6.5.5.3.3.3 Informations - Diagnostikdaten

Index 80nE AI Internal data (für 0 ≤ n ≤ 3)

Index (hex)	Name	Bedeutung	Datentyp	Flags	Default
80nE:0	AI Internal data	Maximaler Subindex	UINT8	RO	0x01 (1 _{dez})
80nE:01	ADC raw value	ADC Rohwert	INT16	RO	0x0000 (0 _{dez})

Index F000 Modular device profile

Index (hex)	Name	Bedeutung	Datentyp	Flags	Default
F000:0	Modular device profile	Allgemeine Informationen des Modular Device Profiles	UINT8	RO	0x02 (2 _{dez})
F000:01	Module index distance	Indexabstand der Objekte der einzelnen Kanäle	UINT16	RO	0x0010 (16 _{dez})
F000:02	Maximum number of modules	Anzahl der Kanäle	UINT16	RO	0x0004 (4 _{dez})

Index F008 Code word

Index (hex)	Name	Bedeutung	Datentyp	Flags	Default
F008:0	Code word	reserviert	UINT32	RW	0x00000000 (0 _{dez})

Index F010 Module list

Index (hex)	Name	Bedeutung	Datentyp	Flags	Default
F010:0	Module list	Maximaler Subindex	UINT8	RW	0x04 (4 _{dez})
F010:01	SubIndex 001	Analog Input Profil (300)	UINT32	RW	0x0000012C (300 _{dez})
F010:02	SubIndex 002	Analog Input Profil (300)	UINT32	RW	0x0000012C (300 _{dez})
F010:03	SubIndex 003	Analog Input Profil (300)	UINT32	RW	0x0000012C (300 _{dez})
F010:04	SubIndex 004	Analog Input Profil (300)	UINT32	RW	0x0000012C (300 _{dez})

6.5.5.3.4 Standardobjekte**Standardobjekte (0x1000-0x1FFF)**

Die Standardobjekte haben für alle EtherCAT-Slaves die gleiche Bedeutung.

Index 1000 Device type

Index (hex)	Name	Bedeutung	Datentyp	Flags	Default
1000:0	Device type	Geräte-Typ des EtherCAT-Slaves: Das Lo-Word enthält das verwendete CoE Profil (5001). Das Hi-Word enthält das Modul Profil entsprechend des Modular Device Profile.	UINT32	RO	0x012C1389(19665801 _{dez})

Index 1008 Device name

Index (hex)	Name	Bedeutung	Datentyp	Flags	Default
1008:0	Device name	Geräte-Name des EtherCAT-Slave	STRING	RO	EL30xx

Index 1009 Hardware version

Index (hex)	Name	Bedeutung	Datentyp	Flags	Default
1009:0	Hardware version	Hardware-Version des EtherCAT-Slaves	STRING	RO	00

Index 100A Software version

Index (hex)	Name	Bedeutung	Datentyp	Flags	Default
100A:0	Software version	Firmware-Version des EtherCAT-Slaves	STRING	RO	01

Index 100B Bootloader version^{*)}

Index (hex)	Name	Bedeutung	Datentyp	Flags	Default
100B:0	Bootloader version	Bootloader version	STRING	RO	00

*) ab Firmware 20, Revision 0021

Index 1018 Identity

Index (hex)	Name	Bedeutung	Datentyp	Flags	Default
1018:0	Identity	Informationen, um den Slave zu identifizieren	UINT8	RO	0x04 (4 _{dez})
1018:01	Vendor ID	Hersteller-ID des EtherCAT-Slaves	UINT32	RO	0x00000002 (2 _{dez})
1018:02	Product code	Produkt-Code des EtherCAT-Slaves	UINT32	RO	0xFFFF3052
1018:03	Revision	Revisionsnummer des EtherCAT-Slaves, das Low-Word (Bit 0-15) kennzeichnet die Sonderklemmennummer, das High-Word (Bit 16-31) verweist auf die Gerätebeschreibung	UINT32	RO	-
1018:04	Serial number	Seriennummer des EtherCAT-Slaves, das Low-Byte (Bit 0-7) des Low-Words enthält das Produktionsjahr, das High-Byte (Bit 8-15) des Low-Words enthält die Produktionswoche, das High-Word (Bit 16-31) ist 0	UINT32	RO	-

Index 10E2 Manufacturer-specific Identification Code^{*)}

Index (hex)	Name	Bedeutung	Datentyp	Flags	Default
10E2:0	Manufacturer-specific Identification Code	Herstellerspezifischer Identifizierung Code	UINT8	RO	0x01 (1 _{dez})
10E2:01	SubIndex 001		STRING	RO	

*) ab Firmware 20, Revision 0021

Index 10F0 Backup parameter handling

Index (hex)	Name	Bedeutung	Datentyp	Flags	Default
10F0:0	Backup parameter handling	Informationen zum standardisierten Laden und Speichern der Backup Entries	UINT8	RO	0x01 (1 _{dez})
10F0:01	Checksum	Checksumme über alle Backup-Entries des EtherCAT-Slaves	UINT32	RO	0x00000000 (0 _{dez})

Index 1800 AI TxPDO-Par Standard Ch.1

Index (hex)	Name	Bedeutung	Datentyp	Flags	Default
1800:0	AI TxPDO-Par Standard Ch.1	PDO Parameter TxPDO 1	UINT8	RO	0x06 (6 _{dez})
1800:06	Exclude TxPDOs	Hier sind die TxPDOs (Index der TxPDO Mapping Objekte) angegeben, die nicht zusammen mit TxPDO 1 übertragen werden dürfen	OCTET-STRING[2]	RO	01 1A

Index 1801 AI TxPDO-Par Compact Ch.1

Index (hex)	Name	Bedeutung	Datentyp	Flags	Default
1801:0	AI TxPDO-Par Compact Ch.1	PDO Parameter TxPDO 2	UINT8	RO	0x06 (6 _{dez})
1801:06	Exclude TxPDOs	Hier sind die TxPDOs (Index der TxPDO Mapping Objekte) angegeben, die nicht zusammen mit TxPDO 2 übertragen werden dürfen	OCTET-STRING[2]	RO	00 1A

Index 1802 AI TxPDO-Par Standard Ch.2

Index (hex)	Name	Bedeutung	Datentyp	Flags	Default
1802:0	AI TxPDO-Par Standard Ch.2	PDO Parameter TxPDO 3	UINT8	RO	0x06 (6 _{dez})
1802:06	Exclude TxPDOs	Hier sind die TxPDOs (Index der TxPDO Mapping Objekte) angegeben, die nicht zusammen mit TxPDO 3 übertragen werden dürfen	OCTET-STRING[2]	RO	03 1A

Index 1803 AI TxPDO-Par Compact Ch.2

Index (hex)	Name	Bedeutung	Datentyp	Flags	Default
1803:0	AI TxPDO-Par Compact Ch.2	PDO Parameter TxPDO 4	UINT8	RO	0x06 (6 _{dez})
1803:06	Exclude TxPDOs	Hier sind die TxPDOs (Index der TxPDO Mapping Objekte) angegeben, die nicht zusammen mit TxPDO 4 übertragen werden dürfen	OCTET-STRING[2]	RO	02 1A

Index 1804 AI TxPDO-Par Standard Ch.3

Index (hex)	Name	Bedeutung	Datentyp	Flags	Default
1804:0	AI TxPDO-Par Standard Ch.3	PDO Parameter TxPDO 5	UINT8	RO	0x06 (6 _{dez})
1804:06	Exclude TxPDOs	Hier sind die TxPDOs (Index der TxPDO Mapping Objekte) angegeben, die nicht zusammen mit TxPDO 5 übertragen werden dürfen	OCTET-STRING[2]	RO	05 1A

Index 1805 AI TxPDO-Par Compact Ch.3

Index (hex)	Name	Bedeutung	Datentyp	Flags	Default
1805:0	AI TxPDO-Par Compact Ch.3	PDO Parameter TxPDO 6	UINT8	RO	0x06 (6 _{dez})
1805:06	Exclude TxPDOs	Hier sind die TxPDOs (Index der TxPDO Mapping Objekte) angegeben, die nicht zusammen mit TxPDO 6 übertragen werden dürfen	OCTET-STRING[2]	RO	04 1A

Index 1806 AI TxPDO-Par Standard Ch.4

Index (hex)	Name	Bedeutung	Datentyp	Flags	Default
1806:0	AI TxPDO-Par Standard Ch.4	PDO Parameter TxPDO 7	UINT8	RO	0x06 (6 _{dez})
1806:06	Exclude TxPDOs	Hier sind die TxPDOs (Index der TxPDO Mapping Objekte) angegeben, die nicht zusammen mit TxPDO 7 übertragen werden dürfen	OCTET-STRING[2]	RO	07 1A

Index 1807 AI TxPDO-Par Compact Ch.4

Index (hex)	Name	Bedeutung	Datentyp	Flags	Default
1807:0	AI TxPDO-Par Compact Ch.4	PDO Parameter TxPDO 8	UINT8	RO	0x06 (6 _{dez})
1807:06	Exclude TxPDOs	Hier sind die TxPDOs (Index der TxPDO Mapping Objekte) angegeben, die nicht zusammen mit TxPDO 8 übertragen werden dürfen	OCTET-STRING[2]	RO	06 1A

Index 1A00 AI TxPDO-Map Standard Ch.1

Index (hex)	Name	Bedeutung	Datentyp	Flags	Default
1A00:0	AI TxPDO-Map Standard Ch.1	PDO Mapping TxPDO 1	UINT8	RO	0x0A (10 _{dez})
1A00:01	SubIndex 001	1. PDO Mapping entry (object 0x6000 (AI Inputs), entry 0x01 (Underrange))	UINT32	RO	0x6000:01, 1
1A00:02	SubIndex 002	2. PDO Mapping entry (object 0x6000 (AI Inputs), entry 0x02 (Ovrange))	UINT32	RO	0x6000:02, 1
1A00:03	SubIndex 003	3. PDO Mapping entry (object 0x6000 (AI Inputs), entry 0x03 (Limit 1))	UINT32	RO	0x6000:03, 2
1A00:04	SubIndex 004	4. PDO Mapping entry (object 0x6000 (AI Inputs), entry 0x05 (Limit 2))	UINT32	RO	0x6000:05, 2
1A00:05	SubIndex 005	5. PDO Mapping entry (object 0x6000 (AI Inputs), entry 0x07 (Error))	UINT32	RO	0x6000:07, 1
1A00:06	SubIndex 006	6. PDO Mapping entry (1 bit align)	UINT32	RO	0x0000:00, 1
1A00:07	SubIndex 007	7. PDO Mapping entry (6 bits align)	UINT32	RO	0x0000:00, 6
1A00:08	SubIndex 008	8. PDO Mapping entry (object 0x6000 (AI Inputs), entry 0x0F (TxPDO State))	UINT32	RO	0x6000:0F, 1
1A00:09	SubIndex 009	9. PDO Mapping entry (object 0x6000 (AI Inputs), entry 0x10 (TxPDO Toggle))	UINT32	RO	0x6000:10, 1
1A00:0A	SubIndex 010	10. PDO Mapping entry (object 0x6000 (AI Inputs), entry 0x11 (Value))	UINT32	RO	0x6000:11, 16

Index 1A01 AI TxPDO-Map Compact Ch.1

Index (hex)	Name	Bedeutung	Datentyp	Flags	Default
1A01:0	AI TxPDO-Map Compact Ch.1	PDO Mapping TxPDO 2	UINT8	RO	0x01 (1 _{dez})
1A01:01	SubIndex 001	1. PDO Mapping entry (object 0x6000 (AI Inputs), entry 0x11 (Value))	UINT32	RO	0x6000:11, 16

Index 1A02 AI TxPDO-Map Standard Ch.2

Index (hex)	Name	Bedeutung	Datentyp	Flags	Default
1A02:0	AI TxPDO-Map Standard Ch.2	PDO Mapping TxPDO 3	UINT8	RO	0x0A (10 _{dez})
1A02:01	SubIndex 001	1. PDO Mapping entry (object 0x6010 (AI Inputs), entry 0x01 (Underrange))	UINT32	RO	0x6010:01, 1
1A02:02	SubIndex 002	2. PDO Mapping entry (object 0x6010 (AI Inputs), entry 0x02 (Ovrange))	UINT32	RO	0x6010:02, 1
1A02:03	SubIndex 003	3. PDO Mapping entry (object 0x6010 (AI Inputs), entry 0x03 (Limit 1))	UINT32	RO	0x6010:03, 2
1A02:04	SubIndex 004	4. PDO Mapping entry (object 0x6010 (AI Inputs), entry 0x05 (Limit 2))	UINT32	RO	0x6010:05, 2
1A02:05	SubIndex 005	5. PDO Mapping entry (object 0x6010 (AI Inputs), entry 0x07 (Error))	UINT32	RO	0x6010:07, 1
1A02:06	SubIndex 006	6. PDO Mapping entry (1 bit align)	UINT32	RO	0x0000:00, 1
1A02:07	SubIndex 007	7. PDO Mapping entry (6 bits align)	UINT32	RO	0x0000:00, 6
1A02:08	SubIndex 008	8. PDO Mapping entry (object 0x6010 (AI Inputs), entry 0x0F (TxPDO State))	UINT32	RO	0x6010:0F, 1
1A02:09	SubIndex 009	9. PDO Mapping entry (object 0x6010 (AI Inputs), entry 0x10 (TxPDO Toggle))	UINT32	RO	0x6010:10, 1
1A02:0A	SubIndex 010	10. PDO Mapping entry (object 0x6010 (AI Inputs), entry 0x11 (Value))	UINT32	RO	0x6010:11, 16

Index 1A03 AI TxPDO-Map Compact Ch.2

Index (hex)	Name	Bedeutung	Datentyp	Flags	Default
1A03:0	AI TxPDO-Map Compact Ch.2	PDO Mapping TxPDO 4	UINT8	RO	0x01 (1 _{dez})
1A03:01	SubIndex 001	1. PDO Mapping entry (object 0x6010 (AI Inputs), entry 0x11 (Value))	UINT32	RO	0x6010:11, 16

Index 1A04 AI TxPDO-Map Standard Ch.3

Index (hex)	Name	Bedeutung	Datentyp	Flags	Default
1A04:0	AI TxPDO-Map Standard Ch.3	PDO Mapping TxPDO 5	UINT8	RO	0x09 (9 _{dez})
1A04:01	SubIndex 001	1. PDO Mapping entry (object 0x6020 (AI Inputs), entry 0x01 (Underrange))	UINT32	RO	0x6020:01, 1
1A04:02	SubIndex 002	2. PDO Mapping entry (object 0x6020 (AI Inputs), entry 0x02 (Ovrange))	UINT32	RO	0x6020:02, 1
1A04:03	SubIndex 003	3. PDO Mapping entry (object 0x6020 (AI Inputs), entry 0x03 (Limit 1))	UINT32	RO	0x6020:03, 2
1A04:04	SubIndex 004	4. PDO Mapping entry (object 0x6020 (AI Inputs), entry 0x05 (Limit 2))	UINT32	RO	0x6020:05, 2
1A04:05	SubIndex 005	5. PDO Mapping entry (object 0x6020 (AI Inputs), entry 0x07 (Error))	UINT32	RO	0x6020:07, 1
1A04:06	SubIndex 006	6. PDO Mapping entry (1 bit align)	UINT32	RO	0x0000:00, 1
1A04:07	SubIndex 007	7. PDO Mapping entry (6 bits align)	UINT32	RO	0x0000:00, 6
1A04:08	SubIndex 008	8. PDO Mapping entry (object 0x6020 (AI Inputs), entry 0x0F (TxPDO State))	UINT32	RO	0x6020:0F, 1
1A04:09	SubIndex 009	9. PDO Mapping entry (object 0x6020 (AI Inputs), entry 0x10 (TxPDO Toggle))	UINT32	RO	0x6020:10, 1
1A04:0A	SubIndex 010	10. PDO Mapping entry (object 0x6020 (AI Inputs), entry 0x11 (Value))	UINT32	RO	0x6020:11, 16

Index 1A05 AI TxPDO-Map Compact Ch.3

Index (hex)	Name	Bedeutung	Datentyp	Flags	Default
1A05:0	AI TxPDO-Map Compact Ch.3	PDO Mapping TxPDO 6	UINT8	RO	0x01 (1 _{dez})
1A05:01	SubIndex 001	1. PDO Mapping entry (object 0x6020 (AI Inputs), entry 0x11 (Value))	UINT32	RO	0x6020:11, 16

Index 1A06 AI TxPDO-Map Standard Ch.4

Index (hex)	Name	Bedeutung	Datentyp	Flags	Default
1A06:0	AI TxPDO-Map Standard Ch.4	PDO Mapping TxPDO 7	UINT8	RO	0x0A (10 _{dez})
1A06:01	SubIndex 001	1. PDO Mapping entry (object 0x6030 (AI Inputs), entry 0x01 (Underrange))	UINT32	RO	0x6030:01, 1
1A06:02	SubIndex 002	2. PDO Mapping entry (object 0x6030 (AI Inputs), entry 0x02 (Ovrange))	UINT32	RO	0x6030:02, 1
1A06:03	SubIndex 003	3. PDO Mapping entry (object 0x6030 (AI Inputs), entry 0x03 (Limit 1))	UINT32	RO	0x6030:03, 2
1A06:04	SubIndex 004	4. PDO Mapping entry (object 0x6030 (AI Inputs), entry 0x05 (Limit 2))	UINT32	RO	0x6030:05, 2
1A06:05	SubIndex 005	5. PDO Mapping entry (object 0x6030 (AI Inputs), entry 0x07 (Error))	UINT32	RO	0x6030:07, 1
1A06:06	SubIndex 006	6. PDO Mapping entry (1 bit align)	UINT32	RO	0x0000:00, 1
1A06:07	SubIndex 007	7. PDO Mapping entry (6 bits align)	UINT32	RO	0x0000:00, 6
1A06:08	SubIndex 008	8. PDO Mapping entry (object 0x6030 (AI Inputs), entry 0x0F (TxPDO State))	UINT32	RO	0x6030:0F, 1
1A06:09	SubIndex 009	9. PDO Mapping entry (object 0x6030 (AI Inputs), entry 0x10 (TxPDO Toggle))	UINT32	RO	0x6030:10, 1
1A06:0A	SubIndex 010	10. PDO Mapping entry (object 0x6030 (AI Inputs), entry 0x11 (Value))	UINT32	RO	0x6030:11, 16

Index 1A07 AI TxPDO-Map Compact Ch.4

Index (hex)	Name	Bedeutung	Datentyp	Flags	Default
1A07:0	AI TxPDO-Map Compact Ch.4	PDO Mapping TxPDO 8	UINT8	RO	0x01 (1 _{dez})
1A07:01	SubIndex 001	1. PDO Mapping entry (object 0x6030 (AI Inputs), entry 0x11 (Value))	UINT32	RO	0x6030:11, 16

Index 1C00 Sync manager type

Index (hex)	Name	Bedeutung	Datentyp	Flags	Default
1C00:0	Sync manager type	Benutzung der Sync Manager	UINT8	RO	0x04 (4 _{dez})
1C00:01	SubIndex 001	Sync-Manager Type Channel 1: Mailbox Write	UINT8	RO	0x01 (1 _{dez})
1C00:02	SubIndex 002	Sync-Manager Type Channel 2: Mailbox Read	UINT8	RO	0x02 (2 _{dez})
1C00:03	SubIndex 003	Sync-Manager Type Channel 3: Process Data Write (Outputs)	UINT8	RO	0x03 (3 _{dez})
1C00:04	SubIndex 004	Sync-Manager Type Channel 4: Process Data Read (Inputs)	UINT8	RO	0x04 (4 _{dez})

Index 1C12 RxPDO assign

Index (hex)	Name	Bedeutung	Datentyp	Flags	Default
1C12:0	RxPDO assign	PDO Assign Outputs	UINT8	RW	0x00 (0 _{dez})

Index 1C13 TxPDO assign

Für den Betrieb an anderen Mastern als TwinCAT muss sichergestellt werden, dass die Einträge der Kanäle in die PDO-Zuordnung ("TxPDO assign", Objekt 0x1C13) aufeinanderfolgend ist.

Index (hex)	Name	Bedeutung	Datentyp	Flags	Default
1C13:0	TxPDO assign	PDO Assign Inputs	UINT8	RW	0x04 (4 _{dez})
1C13:01	SubIndex 001	1. zugeordnete TxPDO (enthält den Index des zugehörigen TxPDO Mapping Objekts)	UINT16	RW	0x1A00 (6656 _{dez})
1C13:02	SubIndex 002	2. zugeordnete TxPDO (enthält den Index des zugehörigen TxPDO Mapping Objekts)	UINT16	RW	0x1A02 (6658 _{dez})
1C13:03	SubIndex 003	3. zugeordnete TxPDO (enthält den Index des zugehörigen TxPDO Mapping Objekts)	UINT16	RW	0x1A04 (6660 _{dez})
1C13:04	SubIndex 004	4. zugeordnete TxPDO (enthält den Index des zugehörigen TxPDO Mapping Objekts)	UINT16	RW	0x1A06 (6662 _{dez})

Index 1C33 SM input parameter

Index (hex)	Name	Bedeutung	Datentyp	Flags	Default
1C33:0	SM input parameter	Synchronisierungsparameter der Inputs	UINT8	RO	0x20 (32 _{dez})
1C33:01	Sync mode	Aktuelle Synchronisierungsbetriebsart: <ul style="list-style-type: none"> • Bit 0 = 0: Free Run • Bit 0 = 1: Synchron with SM 2 Event • Bit 15 = 0: Standard • Bit 15 = 1: FastOp-Mode (CoE deaktiviert) 	UINT16	RW	0x0000 (0 _{dez})
1C33:02	Cycle time	Zykluszeit (in ns): <ul style="list-style-type: none"> • Free Run: Zykluszeit des lokalen Timers • Synchron with SM 2 Event: Zykluszeit des Masters • DC-Mode: SYNC0/SYNC1 Cycle Time 	UINT32	RW	
1C33:03	Shift time	Zeit zwischen SYNC0-Event und Einlesen der Inputs (in ns, nur DC-Mode)	UINT32	RO	0x00000000 (0 _{dez})
1C33:04	Sync modes supported	Unterstützte Synchronisierungsbetriebsarten: <ul style="list-style-type: none"> • Bit 0: Free Run wird unterstützt • Bit 1: Synchron with SM 2 Event wird unterstützt (Outputs vorhanden) • Bit 1: Synchron with SM 3 Event wird unterstützt (keine Outputs vorhanden) • Bit 2-3 = 01: DC-Mode wird unterstützt • Bit 4-5 = 01: Input Shift durch lokales Ereignis (Outputs vorhanden) • Bit 4-5 = 10: Input Shift mit SYNC1 Event (keine Outputs vorhanden) • Bit 14 = 1: dynamische Zeiten (Messen durch Beschreiben von 0x1C33:08 [▶ 411]) 	UINT16	RO	
1C33:05	Minimum cycle time	Minimale Zykluszeit (in ns)	UINT32	RO	
1C33:06	Calc and copy time	Zeit zwischen Einlesen der Eingänge und Verfügbarkeit der Eingänge für den Master (in ns, nur DC-Mode)	UINT32	RO	0x00000000 (0 _{dez})
1C33:07	Minimum delay time		UINT32	RO	0x00000000 (0 _{dez})
1C33:08	Command	Mit diesem Eintrag kann eine Messung der real benötigten Prozessdatenbereitstellungszeit durchgeführt werden. <ul style="list-style-type: none"> • 0: Messung der lokalen Zykluszeit wird gestoppt • 1: Messung der lokalen Zykluszeit wird gestartet Die Entries 0x1C33:03 [▶ 411], 0x1C33:06 [▶ 411], 1C33:09 [▶ 411] werden mit den maximal gemessenen Werten aktualisiert. Wenn erneut gemessen wird, werden die Messwerte zurückgesetzt.	UINT16	RW	0x0000 (0 _{dez})
1C33:09	Maximum delay time *)	Zeit zwischen SYNC1-Event und Einlesen der Eingänge (in ns, nur DC-Mode)	UINT32	RO	0x00000000 (0 _{dez})
1C33:0B	SM event missed counter	Anzahl der ausgefallenen SM-Events im OPERATIONAL (nur im DC Mode)	UINT16	RO	0x0000 (0 _{dez})
1C33:0C	Cycle exceeded counter	Anzahl der Zykluszeitverletzungen im OPERATIONAL (Zyklus wurde nicht rechtzeitig fertig bzw. der nächste Zyklus kam zu früh)	UINT16	RO	0x0000 (0 _{dez})
1C33:0D	Shift too short counter	Anzahl der zu kurzen Abstände zwischen SYNC0 und SYNC1 Event (nur im DC Mode)	UINT16	RO	0x0000 (0 _{dez})
1C33:20	Sync error	Im letzten Zyklus war die Synchronisierung nicht korrekt (Ausgänge wurden zu spät ausgegeben, nur im DC Mode)	BOOLEAN	RO	0x00 (0 _{dez})

*) Bezeichnung „Delay Time“ in Revision 0016

Index F009 Password protection

Index (hex)	Name	Bedeutung	Datentyp	Flags	Default
F009:0	Password protection	Passwortschutz für Anwenderkalibrierung	UINT32	RW	0x00000000 (0 _{dez})

6.5.5.4 EL3058

6.5.5.4.1 Restore Objekt

Index 1011 Restore default parameters

Index (hex)	Name	Bedeutung	Datentyp	Flags	Default
1011:0	Restore default parameters [► 517]	Herstellen der Defaulteinstellungen	UINT8	RO	0x01 (1 _{dez})
1011:01	SubIndex 001	Wenn Sie dieses Objekt im Set Value Dialog auf „ 0x64616F6C “ setzen, werden alle Backup Objekte wieder in den Auslieferungszustand gesetzt.	UINT32	RW	0x00000000 (0 _{dez})

6.5.5.4.2 Konfigurationsdaten

Index 80n0 AI Settings (für $0 \leq n \leq 7$)

Index (hex)	Name	Bedeutung	Datentyp	Flags	Default
80n0:0	AI Settings	Maximaler Subindex	UINT8	RO	0x18 (24 _{dez})
80n0:01	Enable user scale [▶ 244]	Die Anwender Skalierung ist aktiv.	BOOLEAN	RW	0x00 (0 _{dez})
80n0:02	Presentation [▶ 246]	0: Signed presentation 1: Unsigned presentation 2: Absolute value with MSB as sign Betragsvorzeichendarstellung	BIT3	RW	0x00 (0 _{dez})
80n0:05	Siemens bits [▶ 247]	Die S5 Bits werden in den drei niederwertigen Bits eingeblendet	BOOLEAN	RW	0x00 (0 _{dez})
80n0:06	Enable filter [▶ 243]	Filter aktivieren, dadurch entfällt der SPS-zyklussynchrone Datenaustausch	BOOLEAN	RW	0x01 (1 _{dez})
80n0:07	Enable limit 1 [▶ 244]	Limit 1 aktiviert	BOOLEAN	RW	0x00 (0 _{dez})
80n0:08	Enable limit 2 [▶ 244]	Limit 2 aktiviert	BOOLEAN	RW	0x00 (0 _{dez})
80n0:0A	Enable user calibration [▶ 243]	Freigabe des Anwender Abgleichs	BOOLEAN	RW	0x00 (0 _{dez})
80n0:0B	Enable vendor calibration [▶ 244]	Freigabe des Hersteller Abgleichs	BOOLEAN	RW	0x01 (1 _{dez})
80n0:0E*	Swap limit bits [▶ 244]	Tauschen der Limit-Bits	BOOLEAN	RW	0x00 (0 _{dez})
80n0:11	User scale offset [▶ 243]	Offset der Anwenderskalierung	INT16	RW	0x0000 (0 _{dez})
80n0:12	User scale gain [▶ 243]	Gain der Anwenderskalierung. Der Gain besitzt eine Festkommadarstellung mit dem Faktor 2^{-16} . Der Wert 1 entspricht 65535 _{dez} (0x00010000 _{hex}) und wird auf +/- 0x7FFF begrenzt.	INT32	RW	0x00010000 (65536 _{dez})
80n0:13	Limit 1 [▶ 244]	Erster Grenzwert zum Setzen der Statusbits	INT16	RW	0x0000 (0 _{dez})
80n0:14	Limit 2 [▶ 244]	Zweiter Grenzwert zum Setzen der Statusbits	INT16	RW	0x0000 (0 _{dez})
80n0:15	Filter settings [▶ 243]	Dieses Objekt bestimmt die digitalen Filtereinstellungen, wenn es über Enable filter (Index 0x8000:06 [▶ 414]) aktiv ist. Die möglichen Einstellungen sind fortlaufend nummeriert. 0: 50 Hz FIR 1: 60 Hz FIR 2: IIR 1 3: IIR 2 4: IIR 3 5: IIR 4 6: IIR 5 7: IIR 6 8: IIR 7 9: IIR 8 Beachten Sie den Hinweis zur Einstellung der Filtereigenschaften [▶ 414]	UINT16	RW	0x0000 (0 _{dez})
80n0:17	User calibration offset [▶ 244]	Anwender Offset Abgleich	INT16	RW	0x0000 (0 _{dez})
80n0:18	User calibration gain [▶ 244]	Anwender Gain Abgleich	INT16	RW	0x4000 (16384 _{dez})

* Verfügbar ab Firmware / Rev. siehe [Tabelle Verfügbarkeit](#) [▶ 245]

Filter

Die Filter der EL30xx/EL31xx werden über den CoE Index 0x8000:15 ein- bzw. abgestellt.

i Einstellung der Filtereigenschaften über Index 0x8000:15

Die Filterfrequenzen werden für alle Kanäle der Klemmen EL30xx zentral über den Index 0x8000:15 (Kanal 1) eingestellt. Alle anderen entsprechenden Indizes 0x80n0:15 haben keine Parametrierungsfunktion! Bei der aktuellsten Firmware (siehe [Status-Tabelle](#) ▶ 497) wird eine EtherCAT-konforme Fehlermeldung zurückgegeben, wenn die Filter-Eigenschaften der weiteren Kanäle (Index 0x80n0:06, 0x80n0:15) gesetzt werden.

6.5.5.4.3 Profilspezifische Objekte (0x6000-0xFFFF)

Die profilspezifischen Objekte haben für alle EtherCAT Slaves, die das Profil 5001 unterstützen, die gleiche Bedeutung.

6.5.5.4.3.1 Eingangsdaten

Index 60n0 AI Inputs (für 0 ≤ n ≤ 7)

Index (hex)	Name	Bedeutung	Datentyp	Flags	Default
60n0:0	AI Inputs	Maximaler Subindex	UINT8	RO	0x11 (17 _{dez})
60n0:01	Underrange	Messbereich unterschritten.	BOOLEAN	RO	0x00 (0 _{dez})
60n0:02	Overrange	Messbereich überschritten.	BOOLEAN	RO	0x00 (0 _{dez})
60n0:03	Limit 1	Grenzwertüberwachung Limit 1 0: nicht aktiv 1: Wert ist kleiner als Grenzwert 1 2: Wert ist größer als Grenzwert 1 3: Wert ist gleich dem Grenzwert 1	BIT2	RO	0x00 (0 _{dez})
60n0:05	Limit 2	Grenzwertüberwachung Limit 2 0: nicht aktiv 1: Wert ist kleiner als Grenzwert 2 2: Wert ist größer als Grenzwert 2 3: Wert ist gleich dem Grenzwert 2	BIT2	RO	0x00 (0 _{dez})
60n0:07	Error	Das Fehlerbit wird gesetzt, wenn das Datum ungültig ist (Overrange, Underrange)	BOOLEAN	RO	0x00 (0 _{dez})
60n0:0F	TxPDO State	Gültigkeit der Daten der zugehörigen TxPDO (0=valid, 1=invalid).	BOOLEAN	RO	0x00 (0 _{dez})
60n0:10	TxPDO Toggle	Der TxPDO Toggle wird vom Slave getoggelt, wenn die Daten der zugehörigen TxPDO aktualisiert wurden.	BOOLEAN	RO	0x00 (0 _{dez})
60n0:11	Value	Analoges Eingangsdatum	INT16	RO	0x0000 (0 _{dez})

6.5.5.4.3.2 Konfigurationsdaten (herstellerspezifisch)

Index 80nF AI Vendor data (für 0 ≤ n ≤ 7)

Index (hex)	Name	Bedeutung	Datentyp	Flags	Default
80nF:0	AI Vendor data	Maximaler Subindex	UINT8	RO	0x02 (2 _{dez})
80nF:01	Calibration offset	Offset (Herstellerabgleich)	INT16	RW	0x0000 (0 _{dez})
80nF:02	Calibration gain	Gain (Herstellerabgleich)	INT16	RW	0x4000 (16384 _{dez})

6.5.5.4.3.3 Informations - Diagnostikdaten

Index 80nE AI Internal data (für 0 ≤ n ≤ 7)

Index (hex)	Name	Bedeutung	Datentyp	Flags	Default
80nE:0	AI Internal data	Maximaler Subindex	UINT8	RO	0x01 (1 _{dez})
80nE:01	ADC raw value	ADC Rohwert	INT16	RO	0x0000 (0 _{dez})

Index F000 Modular device profile

Index (hex)	Name	Bedeutung	Datentyp	Flags	Default
F000:0	Modular device profile	Allgemeine Informationen des Modular Device Profiles	UINT8	RO	0x02 (2 _{dez})
F000:01	Module index distance	Indexabstand der Objekte der einzelnen Kanäle	UINT16	RO	0x0010 (16 _{dez})
F000:02	Maximum number of modules	Anzahl der Kanäle	UINT16	RO	0x0008 (8 _{dez})

Index F008 Code word

Index (hex)	Name	Bedeutung	Datentyp	Flags	Default
F008:0	Code word	reserviert	UINT32	RW	0x00000000 (0 _{dez})

Index F010 Module list

Index (hex)	Name	Bedeutung	Datentyp	Flags	Default
F010:0	Module list	Maximaler Subindex	UINT8	RW	0x08 (8 _{dez})
F010:01	SubIndex 001	Analog Input Profil (300)	UINT32	RW	0x0000012C (300 _{dez})
F010:02	SubIndex 002	Analog Input Profil (300)	UINT32	RW	0x0000012C (300 _{dez})
F010:03	SubIndex 003	Analog Input Profil (300)	UINT32	RW	0x0000012C (300 _{dez})
F010:04	SubIndex 004	Analog Input Profil (300)	UINT32	RW	0x0000012C (300 _{dez})
F010:05	SubIndex 005	Analog Input Profil (300)	UINT32	RW	0x0000012C (300 _{dez})
F010:06	SubIndex 006	Analog Input Profil (300)	UINT32	RW	0x0000012C (300 _{dez})
F010:07	SubIndex 007	Analog Input Profil (300)	UINT32	RW	0x0000012C (300 _{dez})
F010:08	SubIndex 008	Analog Input Profil (300)	UINT32	RW	0x0000012C (300 _{dez})

6.5.5.4 Standardobjekte**Standardobjekte (0x1000-0x1FFF)**

Die Standardobjekte haben für alle EtherCAT-Slaves die gleiche Bedeutung.

Index 1000 Device type

Index (hex)	Name	Bedeutung	Datentyp	Flags	Default
1000:0	Device type	Geräte-Typ des EtherCAT-Slaves: Das Lo-Word enthält das verwendete CoE Profil (5001). Das Hi-Word enthält das Modul Profil entsprechend des Modular Device Profile.	UINT32	RO	0x012C1389(19665801 _{dez})

Index 1008 Device name

Index (hex)	Name	Bedeutung	Datentyp	Flags	Default
1008:0	Device name	Geräte-Name des EtherCAT-Slave	STRING	RO	EL30xx

Index 1009 Hardware version

Index (hex)	Name	Bedeutung	Datentyp	Flags	Default
1009:0	Hardware version	Hardware-Version des EtherCAT-Slaves	STRING	RO	00

Index 100A Software version

Index (hex)	Name	Bedeutung	Datentyp	Flags	Default
100A:0	Software version	Firmware-Version des EtherCAT-Slaves	STRING	RO	01

Index 100B Bootloader version^{*)}

Index (hex)	Name	Bedeutung	Datentyp	Flags	Default
100B:0	Bootloader version	Bootloader version	STRING	RO	00

*) ab Firmware 20, Revision 0021

Index 1018 Identity

Index (hex)	Name	Bedeutung	Datentyp	Flags	Default
1018:0	Identity	Informationen, um den Slave zu identifizieren	UINT8	RO	0x04 (4 _{dez})
1018:01	Vendor ID	Hersteller-ID des EtherCAT-Slaves	UINT32	RO	0x00000002 (2 _{dez})
1018:02	Product code	Produkt-Code des EtherCAT-Slaves	UINT32	RO	0xXXXX3052
1018:03	Revision	Revisionsnummer des EtherCAT-Slaves, das Low-Word (Bit 0-15) kennzeichnet die Sonderklemmennummer, das High-Word (Bit 16-31) verweist auf die Gerätebeschreibung	UINT32	RO	-
1018:04	Serial number	Seriennummer des EtherCAT-Slaves, das Low-Byte (Bit 0-7) des Low-Words enthält das Produktionsjahr, das High-Byte (Bit 8-15) des Low-Words enthält die Produktionswoche, das High-Word (Bit 16-31) ist 0	UINT32	RO	-

Index 10E2 Manufacturer-specific Identification Code^{*)}

Index (hex)	Name	Bedeutung	Datentyp	Flags	Default
10E2:0	Manufacturer-specific Identification Code	Herstellerspezifischer Identifizierung Code	UINT8	RO	0x01 (1 _{dez})
10E2:01	SubIndex 001		STRING	RO	

*) ab Firmware 20, Revision 0021

Index 10F0 Backup parameter handling

Index (hex)	Name	Bedeutung	Datentyp	Flags	Default
10F0:0	Backup parameter handling	Informationen zum standardisierten Laden und Speichern der Backup Entries	UINT8	RO	0x01 (1 _{dez})
10F0:01	Checksum	Checksumme über alle Backup-Entries des EtherCAT-Slaves	UINT32	RO	0x00000000 (0 _{dez})

Index 1800 AI TxPDO-Par Standard Ch.1

Index (hex)	Name	Bedeutung	Datentyp	Flags	Default
1800:0	AI TxPDO-Par Standard Ch.1	PDO Parameter TxPDO 1	UINT8	RO	0x06 (6 _{dez})
1800:06	Exclude TxPDOs	Hier sind die TxPDOs (Index der TxPDO Mapping Objekte) angegeben, die nicht zusammen mit TxPDO 1 übertragen werden dürfen	OCTET-STRING[2]	RO	01 1A

Index 1801 AI TxPDO-Par Compact Ch.1

Index (hex)	Name	Bedeutung	Datentyp	Flags	Default
1801:0	AI TxPDO-Par Compact Ch.1	PDO Parameter TxPDO 2	UINT8	RO	0x06 (6 _{dez})
1801:06	Exclude TxPDOs	Hier sind die TxPDOs (Index der TxPDO Mapping Objekte) angegeben, die nicht zusammen mit TxPDO 2 übertragen werden dürfen	OCTET-STRING[2]	RO	00 1A

Index 1802 AI TxPDO-Par Standard Ch.2

Index (hex)	Name	Bedeutung	Datentyp	Flags	Default
1802:0	AI TxPDO-Par Standard Ch.2	PDO Parameter TxPDO 3	UINT8	RO	0x06 (6 _{dez})
1802:06	Exclude TxPDOs	Hier sind die TxPDOs (Index der TxPDO Mapping Objekte) angegeben, die nicht zusammen mit TxPDO 3 übertragen werden dürfen	OCTET-STRING[2]	RO	03 1A

Index 1803 AI TxPDO-Par Compact Ch.2

Index (hex)	Name	Bedeutung	Datentyp	Flags	Default
1803:0	AI TxPDO-Par Compact Ch.2	PDO Parameter TxPDO 4	UINT8	RO	0x06 (6 _{dez})
1803:06	Exclude TxPDOs	Hier sind die TxPDOs (Index der TxPDO Mapping Objekte) angegeben, die nicht zusammen mit TxPDO 4 übertragen werden dürfen	OCTET-STRING[2]	RO	02 1A

Index 1804 AI TxPDO-Par Standard Ch.3

Index (hex)	Name	Bedeutung	Datentyp	Flags	Default
1804:0	AI TxPDO-Par Standard Ch.3	PDO Parameter TxPDO 5	UINT8	RO	0x06 (6 _{dez})
1804:06	Exclude TxPDOs	Hier sind die TxPDOs (Index der TxPDO Mapping Objekte) angegeben, die nicht zusammen mit TxPDO 5 übertragen werden dürfen	OCTET-STRING[2]	RO	05 1A

Index 1805 AI TxPDO-Par Compact Ch.3

Index (hex)	Name	Bedeutung	Datentyp	Flags	Default
1805:0	AI TxPDO-Par Compact Ch.3	PDO Parameter TxPDO 6	UINT8	RO	0x06 (6 _{dez})
1805:06	Exclude TxPDOs	Hier sind die TxPDOs (Index der TxPDO Mapping Objekte) angegeben, die nicht zusammen mit TxPDO 6 übertragen werden dürfen	OCTET-STRING[2]	RO	04 1A

Index 1806 AI TxPDO-Par Standard Ch.4

Index (hex)	Name	Bedeutung	Datentyp	Flags	Default
1806:0	AI TxPDO-Par Standard Ch.4	PDO Parameter TxPDO 7	UINT8	RO	0x06 (6 _{dez})
1806:06	Exclude TxPDOs	Hier sind die TxPDOs (Index der TxPDO Mapping Objekte) angegeben, die nicht zusammen mit TxPDO 7 übertragen werden dürfen	OCTET-STRING[2]	RO	07 1A

Index 1807 AI TxPDO-Par Compact Ch.4

Index (hex)	Name	Bedeutung	Datentyp	Flags	Default
1807:0	AI TxPDO-Par Compact Ch.4	PDO Parameter TxPDO 8	UINT8	RO	0x06 (6 _{dez})
1807:06	Exclude TxPDOs	Hier sind die TxPDOs (Index der TxPDO Mapping Objekte) angegeben, die nicht zusammen mit TxPDO 8 übertragen werden dürfen	OCTET-STRING[2]	RO	06 1A

Index 1808 AI TxPDO-Par Standard Ch.5

Index (hex)	Name	Bedeutung	Datentyp	Flags	Default
1808:0	AI TxPDO-Par Standard Ch.5	PDO Parameter TxPDO 9	UINT8	RO	0x06 (6 _{dez})
1808:06	Exclude TxPDOs	Hier sind die TxPDOs (Index der TxPDO Mapping Objekte) angegeben, die nicht zusammen mit TxPDO 9 übertragen werden dürfen	OCTET-STRING[2]	RO	09 1A

Index 1809 AI TxPDO-Par Compact Ch.5

Index (hex)	Name	Bedeutung	Datentyp	Flags	Default
1809:0	AI TxPDO-Par Compact Ch.5	PDO Parameter TxPDO 10	UINT8	RO	0x06 (6 _{dez})
1809:06	Exclude TxPDOs	Hier sind die TxPDOs (Index der TxPDO Mapping Objekte) angegeben, die nicht zusammen mit TxPDO 10 übertragen werden dürfen	OCTET-STRING[2]	RO	08 1A

Index 180A AI TxPDO-Par Standard Ch.6

Index (hex)	Name	Bedeutung	Datentyp	Flags	Default
180A:0	AI TxPDO-Par Standard Ch.6	PDO Parameter TxPDO 11	UINT8	RO	0x06 (6 _{dez})
180A:06	Exclude TxPDOs	Hier sind die TxPDOs (Index der TxPDO Mapping Objekte) angegeben, die nicht zusammen mit TxPDO 11 übertragen werden dürfen	OCTET-STRING[2]	RO	0B 1A

Index 180B AI TxPDO-Par Compact Ch.6

Index (hex)	Name	Bedeutung	Datentyp	Flags	Default
180B:0	AI TxPDO-Par Compact Ch.6	PDO Parameter TxPDO 12	UINT8	RO	0x06 (6 _{dez})
180B:06	Exclude TxPDOs	Hier sind die TxPDOs (Index der TxPDO Mapping Objekte) angegeben, die nicht zusammen mit TxPDO 12 übertragen werden dürfen	OCTET-STRING[2]	RO	0A 1A

Index 180C AI TxPDO-Par Standard Ch.7

Index (hex)	Name	Bedeutung	Datentyp	Flags	Default
180C:0	AI TxPDO-Par Standard Ch.7	PDO Parameter TxPDO 13	UINT8	RO	0x06 (6 _{dez})
180C:06	Exclude TxPDOs	Hier sind die TxPDOs (Index der TxPDO Mapping Objekte) angegeben, die nicht zusammen mit TxPDO 13 übertragen werden dürfen	OCTET-STRING[2]	RO	0D 1A

Index 180D AI TxPDO-Par Compact Ch.7

Index (hex)	Name	Bedeutung	Datentyp	Flags	Default
180D:0	AI TxPDO-Par Compact Ch.7	PDO Parameter TxPDO 14	UINT8	RO	0x06 (6 _{dez})
180D:06	Exclude TxPDOs	Hier sind die TxPDOs (Index der TxPDO Mapping Objekte) angegeben, die nicht zusammen mit TxPDO 14 übertragen werden dürfen	OCTET-STRING[2]	RO	0C 1A

Index 180E AI TxPDO-Par Standard Ch.8

Index (hex)	Name	Bedeutung	Datentyp	Flags	Default
180E:0	AI TxPDO-Par Standard Ch.8	PDO Parameter TxPDO 15	UINT8	RO	0x06 (6 _{dez})
180E:06	Exclude TxPDOs	Hier sind die TxPDOs (Index der TxPDO Mapping Objekte) angegeben, die nicht zusammen mit TxPDO 15 übertragen werden dürfen	OCTET-STRING[2]	RO	0F 1A

Index 180F AI TxPDO-Par Compact Ch.8

Index (hex)	Name	Bedeutung	Datentyp	Flags	Default
180F:0	AI TxPDO-Par Compact Ch.8	PDO Parameter TxPDO 16	UINT8	RO	0x06 (6 _{dez})
180F:06	Exclude TxPDOs	Hier sind die TxPDOs (Index der TxPDO Mapping Objekte) angegeben, die nicht zusammen mit TxPDO 16 übertragen werden dürfen	OCTET-STRING[2]	RO	0E 1A

Index 1A00 AI TxPDO-Map Standard Ch.1

Index (hex)	Name	Bedeutung	Datentyp	Flags	Default
1A00:0	AI TxPDO-Map Standard Ch.1	PDO Mapping TxPDO 1	UINT8	RO	0x0A (10 _{dez})
1A00:01	SubIndex 001	1. PDO Mapping entry (object 0x6000 (AI Inputs), entry 0x01 (Underrange))	UINT32	RO	0x6000:01, 1
1A00:02	SubIndex 002	2. PDO Mapping entry (object 0x6000 (AI Inputs), entry 0x02 (Ovrange))	UINT32	RO	0x6000:02, 1
1A00:03	SubIndex 003	3. PDO Mapping entry (object 0x6000 (AI Inputs), entry 0x03 (Limit 1))	UINT32	RO	0x6000:03, 2
1A00:04	SubIndex 004	4. PDO Mapping entry (object 0x6000 (AI Inputs), entry 0x05 (Limit 2))	UINT32	RO	0x6000:05, 2
1A00:05	SubIndex 005	5. PDO Mapping entry (object 0x6000 (AI Inputs), entry 0x07 (Error))	UINT32	RO	0x6000:07, 1
1A00:06	SubIndex 006	6. PDO Mapping entry (1 bit align)	UINT32	RO	0x0000:00, 1
1A00:07	SubIndex 007	7. PDO Mapping entry (6 bits align)	UINT32	RO	0x0000:00, 6
1A00:08	SubIndex 008	8. PDO Mapping entry (object 0x6000 (AI Inputs), entry 0x0F (TxPDO State))	UINT32	RO	0x6000:0F, 1
1A00:09	SubIndex 009	9. PDO Mapping entry (object 0x6000 (AI Inputs), entry 0x10 (TxPDO Toggle))	UINT32	RO	0x6000:10, 1
1A00:0A	SubIndex 010	10. PDO Mapping entry (object 0x6000 (AI Inputs), entry 0x11 (Value))	UINT32	RO	0x6000:11, 16

Index 1A01 AI TxPDO-Map Compact Ch.1

Index (hex)	Name	Bedeutung	Datentyp	Flags	Default
1A01:0	AI TxPDO-Map Compact Ch.1	PDO Mapping TxPDO 2	UINT8	RO	0x01 (1 _{dez})
1A01:01	SubIndex 001	1. PDO Mapping entry (object 0x6000 (AI Inputs), entry 0x11 (Value))	UINT32	RO	0x6000:11, 16

Index 1A02 AI TxPDO-Map Standard Ch.2

Index (hex)	Name	Bedeutung	Datentyp	Flags	Default
1A02:0	AI TxPDO-Map Standard Ch.2	PDO Mapping TxPDO 3	UINT8	RO	0x0A (10 _{dez})
1A02:01	SubIndex 001	1. PDO Mapping entry (object 0x6010 (AI Inputs), entry 0x01 (Underrange))	UINT32	RO	0x6010:01, 1
1A02:02	SubIndex 002	2. PDO Mapping entry (object 0x6010 (AI Inputs), entry 0x02 (Ovrange))	UINT32	RO	0x6010:02, 1
1A02:03	SubIndex 003	3. PDO Mapping entry (object 0x6010 (AI Inputs), entry 0x03 (Limit 1))	UINT32	RO	0x6010:03, 2
1A02:04	SubIndex 004	4. PDO Mapping entry (object 0x6010 (AI Inputs), entry 0x05 (Limit 2))	UINT32	RO	0x6010:05, 2
1A02:05	SubIndex 005	5. PDO Mapping entry (object 0x6010 (AI Inputs), entry 0x07 (Error))	UINT32	RO	0x6010:07, 1
1A02:06	SubIndex 006	6. PDO Mapping entry (1 bit align)	UINT32	RO	0x0000:00, 1
1A02:07	SubIndex 007	7. PDO Mapping entry (6 bits align)	UINT32	RO	0x0000:00, 6
1A02:08	SubIndex 008	8. PDO Mapping entry (object 0x6010 (AI Inputs), entry 0x0F (TxPDO State))	UINT32	RO	0x6010:0F, 1
1A02:09	SubIndex 009	9. PDO Mapping entry (object 0x6010 (AI Inputs), entry 0x10 (TxPDO Toggle))	UINT32	RO	0x6010:10, 1
1A02:0A	SubIndex 010	10. PDO Mapping entry (object 0x6010 (AI Inputs), entry 0x11 (Value))	UINT32	RO	0x6010:11, 16

Index 1A03 AI TxPDO-Map Compact Ch.2

Index (hex)	Name	Bedeutung	Datentyp	Flags	Default
1A03:0	AI TxPDO-Map Compact Ch.2	PDO Mapping TxPDO 4	UINT8	RO	0x01 (1 _{dez})
1A03:01	SubIndex 001	1. PDO Mapping entry (object 0x6010 (AI Inputs), entry 0x11 (Value))	UINT32	RO	0x6010:11, 16

Index 1A04 AI TxPDO-Map Standard Ch.3

Index (hex)	Name	Bedeutung	Datentyp	Flags	Default
1A04:0	AI TxPDO-Map Standard Ch.3	PDO Mapping TxPDO 5	UINT8	RO	0x09 (9 _{dez})
1A04:01	SubIndex 001	1. PDO Mapping entry (object 0x6020 (AI Inputs), entry 0x01 (Underrange))	UINT32	RO	0x6020:01, 1
1A04:02	SubIndex 002	2. PDO Mapping entry (object 0x6020 (AI Inputs), entry 0x02 (Ovrange))	UINT32	RO	0x6020:02, 1
1A04:03	SubIndex 003	3. PDO Mapping entry (object 0x6020 (AI Inputs), entry 0x03 (Limit 1))	UINT32	RO	0x6020:03, 2
1A04:04	SubIndex 004	4. PDO Mapping entry (object 0x6020 (AI Inputs), entry 0x05 (Limit 2))	UINT32	RO	0x6020:05, 2
1A04:05	SubIndex 005	5. PDO Mapping entry (object 0x6020 (AI Inputs), entry 0x07 (Error))	UINT32	RO	0x6020:07, 1
1A04:06	SubIndex 006	6. PDO Mapping entry (1 bit align)	UINT32	RO	0x0000:00, 1
1A04:07	SubIndex 007	7. PDO Mapping entry (6 bits align)	UINT32	RO	0x0000:00, 6
1A04:08	SubIndex 008	8. PDO Mapping entry (object 0x6020 (AI Inputs), entry 0x0F (TxPDO State))	UINT32	RO	0x6020:0F, 1
1A04:09	SubIndex 009	9. PDO Mapping entry (object 0x6020 (AI Inputs), entry 0x10 (TxPDO Toggle))	UINT32	RO	0x6020:10, 1
1A04:0A	SubIndex 010	10. PDO Mapping entry (object 0x6020 (AI Inputs), entry 0x11 (Value))	UINT32	RO	0x6020:11, 16

Index 1A05 AI TxPDO-Map Compact Ch.3

Index (hex)	Name	Bedeutung	Datentyp	Flags	Default
1A05:0	AI TxPDO-Map Compact Ch.3	PDO Mapping TxPDO 6	UINT8	RO	0x01 (1 _{dez})
1A05:01	SubIndex 001	1. PDO Mapping entry (object 0x6020 (AI Inputs), entry 0x11 (Value))	UINT32	RO	0x6020:11, 16

Index 1A06 AI TxPDO-Map Standard Ch.4

Index (hex)	Name	Bedeutung	Datentyp	Flags	Default
1A06:0	AI TxPDO-Map Standard Ch.4	PDO Mapping TxPDO 7	UINT8	RO	0x0A (10 _{dez})
1A06:01	SubIndex 001	1. PDO Mapping entry (object 0x6030 (AI Inputs), entry 0x01 (Underrange))	UINT32	RO	0x6030:01, 1
1A06:02	SubIndex 002	2. PDO Mapping entry (object 0x6030 (AI Inputs), entry 0x02 (Ovrange))	UINT32	RO	0x6030:02, 1
1A06:03	SubIndex 003	3. PDO Mapping entry (object 0x6030 (AI Inputs), entry 0x03 (Limit 1))	UINT32	RO	0x6030:03, 2
1A06:04	SubIndex 004	4. PDO Mapping entry (object 0x6030 (AI Inputs), entry 0x05 (Limit 2))	UINT32	RO	0x6030:05, 2
1A06:05	SubIndex 005	5. PDO Mapping entry (object 0x6030 (AI Inputs), entry 0x07 (Error))	UINT32	RO	0x6030:07, 1
1A06:06	SubIndex 006	6. PDO Mapping entry (1 bit align)	UINT32	RO	0x0000:00, 1
1A06:07	SubIndex 007	7. PDO Mapping entry (6 bits align)	UINT32	RO	0x0000:00, 6
1A06:08	SubIndex 008	8. PDO Mapping entry (object 0x6030 (AI Inputs), entry 0x0F (TxPDO State))	UINT32	RO	0x6030:0F, 1
1A06:09	SubIndex 009	9. PDO Mapping entry (object 0x6030 (AI Inputs), entry 0x10 (TxPDO Toggle))	UINT32	RO	0x6030:10, 1
1A06:0A	SubIndex 010	10. PDO Mapping entry (object 0x6030 (AI Inputs), entry 0x11 (Value))	UINT32	RO	0x6030:11, 16

Index 1A07 AI TxPDO-Map Compact Ch.4

Index (hex)	Name	Bedeutung	Datentyp	Flags	Default
1A07:0	AI TxPDO-Map Compact Ch.4	PDO Mapping TxPDO 8	UINT8	RO	0x01 (1 _{dez})
1A07:01	SubIndex 001	1. PDO Mapping entry (object 0x6030 (AI Inputs), entry 0x11 (Value))	UINT32	RO	0x6030:11, 16

Index 1A08 AI TxPDO-Map Standard Ch.5

Index (hex)	Name	Bedeutung	Datentyp	Flags	Default
1A08:0	AI TxPDO-Map Standard Ch.5	PDO Mapping TxPDO 9	UINT8	RO	0x09 (9 _{dez})
1A08:01	SubIndex 001	1. PDO Mapping entry (object 0x6040 (AI Inputs), entry 0x01 (Underrange))	UINT32	RO	0x6040:01, 1
1A08:02	SubIndex 002	2. PDO Mapping entry (object 0x6040 (AI Inputs), entry 0x02 (Ovrange))	UINT32	RO	0x6040:02, 1
1A08:03	SubIndex 003	3. PDO Mapping entry (object 0x6040 (AI Inputs), entry 0x03 (Limit 1))	UINT32	RO	0x6040:03, 2
1A08:04	SubIndex 004	4. PDO Mapping entry (object 0x6040 (AI Inputs), entry 0x05 (Limit 2))	UINT32	RO	0x6040:05, 2
1A08:05	SubIndex 005	5. PDO Mapping entry (object 0x6040 (AI Inputs), entry 0x07 (Error))	UINT32	RO	0x6040:07, 1
1A08:06	SubIndex 006	6. PDO Mapping entry (1 bit align)	UINT32	RO	0x0000:00, 1
1A08:07	SubIndex 007	7. PDO Mapping entry (6 bits align)	UINT32	RO	0x0000:00, 6
1A08:08	SubIndex 008	8. PDO Mapping entry (object 0x6040 (AI Inputs), entry 0x0F (TxPDO State))	UINT32	RO	0x6040:0F, 1
1A08:09	SubIndex 009	9. PDO Mapping entry (object 0x6040 (AI Inputs), entry 0x10 (TxPDO Toggle))	UINT32	RO	0x6040:10, 1
1A08:0A	SubIndex 010	10. PDO Mapping entry (object 0x6040 (AI Inputs), entry 0x11 (Value))	UINT32	RO	0x6040:11, 16

Index 1A09 AI TxPDO-Map Compact Ch.5

Index (hex)	Name	Bedeutung	Datentyp	Flags	Default
1A09:0	AI TxPDO-Map Compact Ch.5	PDO Mapping TxPDO 10	UINT8	RO	0x01 (1 _{dez})
1A09:01	SubIndex 001	1. PDO Mapping entry (object 0x6040 (AI Inputs), entry 0x11 (Value))	UINT32	RO	0x6040:11, 16

Index 1A0A AI TxPDO-Map Standard Ch.6

Index (hex)	Name	Bedeutung	Datentyp	Flags	Default
1A0A:0	AI TxPDO-Map Standard Ch.6	PDO Mapping TxPDO 11	UINT8	RO	0x09 (9 _{dez})
1A0A:01	SubIndex 001	1. PDO Mapping entry (object 0x6050 (AI Inputs), entry 0x01 (Underrange))	UINT32	RO	0x6050:01, 1
1A0A:02	SubIndex 002	2. PDO Mapping entry (object 0x6050 (AI Inputs), entry 0x02 (Ovrange))	UINT32	RO	0x6050:02, 1
1A0A:03	SubIndex 003	3. PDO Mapping entry (object 0x6050 (AI Inputs), entry 0x03 (Limit 1))	UINT32	RO	0x6050:03, 2
1A0A:04	SubIndex 004	4. PDO Mapping entry (object 0x6050 (AI Inputs), entry 0x05 (Limit 2))	UINT32	RO	0x6050:05, 2
1A0A:05	SubIndex 005	5. PDO Mapping entry (object 0x6050 (AI Inputs), entry 0x07 (Error))	UINT32	RO	0x6050:07, 1
1A0A:06	SubIndex 006	6. PDO Mapping entry (1 bit align)	UINT32	RO	0x0000:00, 1
1A0A:07	SubIndex 007	7. PDO Mapping entry (6 bits align)	UINT32	RO	0x0000:00, 6
1A0A:08	SubIndex 008	8. PDO Mapping entry (object 0x6050 (AI Inputs), entry 0x0F (TxPDO State))	UINT32	RO	0x6050:0F, 1
1A0A:09	SubIndex 009	9. PDO Mapping entry (object 0x6050 (AI Inputs), entry 0x10 (TxPDO Toggle))	UINT32	RO	0x6050:10, 1
1A0A:0A	SubIndex 010	10. PDO Mapping entry (object 0x6050 (AI Inputs), entry 0x11 (Value))	UINT32	RO	0x6050:11, 16

Index 1A0B AI TxPDO-Map Compact Ch.6

Index (hex)	Name	Bedeutung	Datentyp	Flags	Default
1A0B:0	AI TxPDO-Map Compact Ch.6	PDO Mapping TxPDO 12	UINT8	RO	0x01 (1 _{dez})
1A0B:01	SubIndex 001	1. PDO Mapping entry (object 0x6050 (AI Inputs), entry 0x11 (Value))	UINT32	RO	0x6050:11, 16

Index 1A0C AI TxPDO-Map Standard Ch.7

Index (hex)	Name	Bedeutung	Datentyp	Flags	Default
1A0C:0	AI TxPDO-Map Standard Ch.7	PDO Mapping TxPDO 13	UINT8	RO	0x09 (9 _{dez})
1A0C:01	SubIndex 001	1. PDO Mapping entry (object 0x6060 (AI Inputs), entry 0x01 (Underrange))	UINT32	RO	0x6060:01, 1
1A0C:02	SubIndex 002	2. PDO Mapping entry (object 0x6060 (AI Inputs), entry 0x02 (Ovrange))	UINT32	RO	0x6060:02, 1
1A0C:03	SubIndex 003	3. PDO Mapping entry (object 0x6060 (AI Inputs), entry 0x03 (Limit 1))	UINT32	RO	0x6060:03, 2
1A0C:04	SubIndex 004	4. PDO Mapping entry (object 0x6060 (AI Inputs), entry 0x05 (Limit 2))	UINT32	RO	0x6060:05, 2
1A0C:05	SubIndex 005	5. PDO Mapping entry (object 0x6060 (AI Inputs), entry 0x07 (Error))	UINT32	RO	0x6060:07, 1
1A0C:06	SubIndex 006	6. PDO Mapping entry (1 bit align)	UINT32	RO	0x0000:00, 1
1A0C:07	SubIndex 007	7. PDO Mapping entry (6 bits align)	UINT32	RO	0x0000:00, 6
1A0C:08	SubIndex 008	8. PDO Mapping entry (object 0x6060 (AI Inputs), entry 0x0F (TxPDO State))	UINT32	RO	0x6060:0F, 1
1A0C:09	SubIndex 009	9. PDO Mapping entry (object 0x6060 (AI Inputs), entry 0x10 (TxPDO Toggle))	UINT32	RO	0x6060:10, 1
1A0C:0A	SubIndex 010	10. PDO Mapping entry (object 0x6060 (AI Inputs), entry 0x11 (Value))	UINT32	RO	0x6060:11, 16

Index 1A0D AI TxPDO-Map Compact Ch.7

Index (hex)	Name	Bedeutung	Datentyp	Flags	Default
1A0D:0	AI TxPDO-Map Compact Ch.7	PDO Mapping TxPDO 14	UINT8	RO	0x01 (1 _{dez})
1A0D:01	SubIndex 001	1. PDO Mapping entry (object 0x6060 (AI Inputs), entry 0x11 (Value))	UINT32	RO	0x6060:11, 16

Index 1A0E AI TxPDO-Map Standard Ch.8

Index (hex)	Name	Bedeutung	Datentyp	Flags	Default
1A0E:0	AI TxPDO-Map Standard Ch.8	PDO Mapping TxPDO 15	UINT8	RO	0x09 (9 _{dez})
1A0E:01	SubIndex 001	1. PDO Mapping entry (object 0x6070 (AI Inputs), entry 0x01 (Underrange))	UINT32	RO	0x6070:01, 1
1A0E:02	SubIndex 002	2. PDO Mapping entry (object 0x6070 (AI Inputs), entry 0x02 (Ovrange))	UINT32	RO	0x6070:02, 1
1A0E:03	SubIndex 003	3. PDO Mapping entry (object 0x6070 (AI Inputs), entry 0x03 (Limit 1))	UINT32	RO	0x6070:03, 2
1A0E:04	SubIndex 004	4. PDO Mapping entry (object 0x6070 (AI Inputs), entry 0x05 (Limit 2))	UINT32	RO	0x6070:05, 2
1A0E:05	SubIndex 005	5. PDO Mapping entry (object 0x6070 (AI Inputs), entry 0x07 (Error))	UINT32	RO	0x6070:07, 1
1A0E:06	SubIndex 006	6. PDO Mapping entry (1 bit align)	UINT32	RO	0x0000:00, 1
1A0E:07	SubIndex 007	7. PDO Mapping entry (6 bits align)	UINT32	RO	0x0000:00, 6
1A0E:08	SubIndex 008	8. PDO Mapping entry (object 0x6070 (AI Inputs), entry 0x0F (TxPDO State))	UINT32	RO	0x6070:0F, 1
1A0E:09	SubIndex 009	9. PDO Mapping entry (object 0x6070 (AI Inputs), entry 0x10 (TxPDO Toggle))	UINT32	RO	0x6070:10, 1
1A0E:0A	SubIndex 010	10. PDO Mapping entry (object 0x6070 (AI Inputs), entry 0x11 (Value))	UINT32	RO	0x6070:11, 16

Index 1A0F AI TxPDO-Map Compact Ch.8

Index (hex)	Name	Bedeutung	Datentyp	Flags	Default
1A0F:0	AI TxPDO-Map Compact Ch.8	PDO Mapping TxPDO 16	UINT8	RO	0x01 (1 _{dez})
1A0F:01	SubIndex 001	1. PDO Mapping entry (object 0x6070 (AI Inputs), entry 0x11 (Value))	UINT32	RO	0x6070:11, 16

Index 1C00 Sync manager type

Index (hex)	Name	Bedeutung	Datentyp	Flags	Default
1C00:0	Sync manager type	Benutzung der Sync Manager	UINT8	RO	0x04 (4 _{dez})
1C00:01	SubIndex 001	Sync-Manager Type Channel 1: Mailbox Write	UINT8	RO	0x01 (1 _{dez})
1C00:02	SubIndex 002	Sync-Manager Type Channel 2: Mailbox Read	UINT8	RO	0x02 (2 _{dez})
1C00:03	SubIndex 003	Sync-Manager Type Channel 3: Process Data Write (Outputs)	UINT8	RO	0x03 (3 _{dez})
1C00:04	SubIndex 004	Sync-Manager Type Channel 4: Process Data Read (Inputs)	UINT8	RO	0x04 (4 _{dez})

Index 1C12 RxPDO assign

Index (hex)	Name	Bedeutung	Datentyp	Flags	Default
1C12:0	RxPDO assign	PDO Assign Outputs	UINT8	RW	0x00 (0 _{dez})

Index 1C13 TxPDO assign

Für den Betrieb an anderen Mastern als TwinCAT muss sichergestellt werden, dass die Einträge der Kanäle in die PDO-Zuordnung ("TxPDO assign", Objekt 0x1C13) aufeinanderfolgend ist.

Index (hex)	Name	Bedeutung	Datentyp	Flags	Default
1C13:0	TxPDO assign	PDO Assign Inputs	UINT8	RW	0x08 (8 _{dez})
1C13:01	SubIndex 001	1. zugeordnete TxPDO (enthält den Index des zugehörigen TxPDO Mapping Objekts)	UINT16	RW	0x1A00 (6656 _{dez})
1C13:02	SubIndex 002	2. zugeordnete TxPDO (enthält den Index des zugehörigen TxPDO Mapping Objekts)	UINT16	RW	0x1A02 (6658 _{dez})
1C13:03	SubIndex 003	3. zugeordnete TxPDO (enthält den Index des zugehörigen TxPDO Mapping Objekts)	UINT16	RW	0x1A04 (6660 _{dez})
1C13:04	SubIndex 004	4. zugeordnete TxPDO (enthält den Index des zugehörigen TxPDO Mapping Objekts)	UINT16	RW	0x1A06 (6662 _{dez})
1C13:05	SubIndex 005	5. zugeordnete TxPDO (enthält den Index des zugehörigen TxPDO Mapping Objekts)	UINT16	RW	0x1A08 (6664 _{dez})
1C13:06	SubIndex 006	6. zugeordnete TxPDO (enthält den Index des zugehörigen TxPDO Mapping Objekts)	UINT16	RW	0x1A0A (6666 _{dez})
1C13:07	SubIndex 007	7. zugeordnete TxPDO (enthält den Index des zugehörigen TxPDO Mapping Objekts)	UINT16	RW	0x1A0C (6668 _{dez})
1C13:08	SubIndex 008	8. zugeordnete TxPDO (enthält den Index des zugehörigen TxPDO Mapping Objekts)	UINT16	RW	0x1A0E (6670 _{dez})

Index 1C33 SM input parameter

Index (hex)	Name	Bedeutung	Datentyp	Flags	Default
1C33:0	SM input parameter	Synchronisierungsparameter der Inputs	UINT8	RO	0x20 (32 _{dez})
1C33:01	Sync mode	Aktuelle Synchronisierungsbetriebsart: <ul style="list-style-type: none"> • Bit 0 = 0: Free Run • Bit 0 = 1: Synchron with SM 2 Event • Bit 15 = 0: Standard • Bit 15 = 1: FastOp-Mode (CoE deaktiviert) 	UINT16	RW	0x0000 (0 _{dez})
1C33:02	Cycle time	Zykluszeit (in ns): <ul style="list-style-type: none"> • Free Run: Zykluszeit des lokalen Timers • Synchron with SM 2 Event: Zykluszeit des Masters • DC-Mode: SYNC0/SYNC1 Cycle Time 	UINT32	RW	
1C33:03	Shift time	Zeit zwischen SYNC0-Event und Einlesen der Inputs (in ns, nur DC-Mode)	UINT32	RO	0x00000000 (0 _{dez})
1C33:04	Sync modes supported	Unterstützte Synchronisierungsbetriebsarten: <ul style="list-style-type: none"> • Bit 0: Free Run wird unterstützt • Bit 1: Synchron with SM 2 Event wird unterstützt (Outputs vorhanden) • Bit 1: Synchron with SM 3 Event wird unterstützt (keine Outputs vorhanden) • Bit 2-3 = 01: DC-Mode wird unterstützt • Bit 4-5 = 01: Input Shift durch lokales Ereignis (Outputs vorhanden) • Bit 4-5 = 10: Input Shift mit SYNC1 Event (keine Outputs vorhanden) • Bit 14 = 1: dynamische Zeiten (Messen durch Beschreiben von 0x1C33:08 [▶ 425]) 	UINT16	RO	
1C33:05	Minimum cycle time	Minimale Zykluszeit (in ns)	UINT32	RO	
1C33:06	Calc and copy time	Zeit zwischen Einlesen der Eingänge und Verfügbarkeit der Eingänge für den Master (in ns, nur DC-Mode)	UINT32	RO	0x00000000 (0 _{dez})
1C33:07	Minimum delay time		UINT32	RO	0x00000000 (0 _{dez})
1C33:08	Command	Mit diesem Eintrag kann eine Messung der real benötigten Prozessdatenbereitstellungszeit durchgeführt werden. <ul style="list-style-type: none"> • 0: Messung der lokalen Zykluszeit wird gestoppt • 1: Messung der lokalen Zykluszeit wird gestartet Die Entries 0x1C33:03 [▶ 425], 0x1C33:06 [▶ 425], 1C33:09 [▶ 425] werden mit den maximal gemessenen Werten aktualisiert. Wenn erneut gemessen wird, werden die Messwerte zurückgesetzt.	UINT16	RW	0x0000 (0 _{dez})
1C33:09	Maximum delay time *)	Zeit zwischen SYNC1-Event und Einlesen der Eingänge (in ns, nur DC-Mode)	UINT32	RO	0x00000000 (0 _{dez})
1C33:0B	SM event missed counter	Anzahl der ausgefallenen SM-Events im OPERATIONAL (nur im DC Mode)	UINT16	RO	0x0000 (0 _{dez})
1C33:0C	Cycle exceeded counter	Anzahl der Zykluszeitverletzungen im OPERATIONAL (Zyklus wurde nicht rechtzeitig fertig bzw. der nächste Zyklus kam zu früh)	UINT16	RO	0x0000 (0 _{dez})
1C33:0D	Shift too short counter	Anzahl der zu kurzen Abstände zwischen SYNC0 und SYNC1 Event (nur im DC Mode)	UINT16	RO	0x0000 (0 _{dez})
1C33:20	Sync error	Im letzten Zyklus war die Synchronisierung nicht korrekt (Ausgänge wurden zu spät ausgegeben, nur im DC Mode)	BOOLEAN	RO	0x00 (0 _{dez})

*) Bezeichnung „Delay Time“ in Revision 0016

Index F009 Password protection

Index (hex)	Name	Bedeutung	Datentyp	Flags	Default
F009:0	Password protection	Passwortschutz für Anwenderkalibrierung	UINT32	RW	0x00000000 (0 _{dez})

6.5.6 EL306x

6.5.6.1 EL3061

6.5.6.1.1 Restore Objekt

Index 1011 Restore default parameters

Index (hex)	Name	Bedeutung	Datentyp	Flags	Default
1011:0	Restore default parameters [► 517]	Herstellen der Defaulteinstellungen	UINT8	RO	0x01 (1 _{dez})
1011:01	SubIndex 001	Wenn Sie dieses Objekt im Set Value Dialog auf „ 0x64616F6C “ setzen, werden alle Backup Objekte wieder in den Auslieferungszustand gesetzt.	UINT32	RW	0x00000000 (0 _{dez})

6.5.6.1.2 Konfigurationsdaten

Index 8000 AI Settings

Index (hex)	Name	Bedeutung	Datentyp	Flags	Default
8000:0	AI Settings	Maximaler Subindex	UINT8	RO	0x18 (24 _{dez})
8000:01	Enable user scale [▶ 244]	Die Anwender Skalierung ist aktiv.	BOOLEAN	RW	0x00 (0 _{dez})
8000:02	Presentation [▶ 246]	0: Signed presentation 1: Unsigned presentation 2: Absolute value with MSB as sign Betragsvorzeichendarstellung	BIT3	RW	0x00 (0 _{dez})
8000:05	Siemens bits [▶ 247]	Die S5 Bits werden in den drei niederwertigen Bits eingeblendet	BOOLEAN	RW	0x00 (0 _{dez})
8000:06	Enable filter [▶ 243]	Filter aktivieren, dadurch entfällt der SPS-zyklussynchrone Datenaustausch	BOOLEAN	RW	0x01 (1 _{dez})
8000:07	Enable limit 1 [▶ 244]	Limit 1 aktiviert	BOOLEAN	RW	0x00 (0 _{dez})
8000:08	Enable limit 2 [▶ 244]	Limit 2 aktiviert	BOOLEAN	RW	0x00 (0 _{dez})
8000:0A	Enable user calibration [▶ 243]	Freigabe des Anwender Abgleichs	BOOLEAN	RW	0x00 (0 _{dez})
8000:0B	Enable vendor calibration [▶ 244]	Freigabe des Hersteller Abgleichs	BOOLEAN	RW	0x01 (1 _{dez})
8000:0E*	Swap limit bits [▶ 244]	Tauschen der Limit-Bits	BOOLEAN	RW	0x00 (0 _{dez})
8000:11	User scale offset [▶ 243]	Offset der Anwenderskalierung	INT16	RW	0x0000 (0 _{dez})
8000:12	User scale gain [▶ 243]	Gain der Anwenderskalierung. Der Gain besitzt eine Festkommadarstellung mit dem Faktor 2^{-16} . Der Wert 1 entspricht 65535 _{dez} (0x00010000 _{hex}) und wird auf +/- 0x7FFF begrenzt.	INT32	RW	0x00010000 (65536 _{dez})
8000:13	Limit 1 [▶ 244]	Erster Grenzwert zum Setzen der Statusbits	INT16	RW	0x0000 (0 _{dez})
8000:14	Limit 2 [▶ 244]	Zweiter Grenzwert zum Setzen der Statusbits	INT16	RW	0x0000 (0 _{dez})
8000:15	Filter settings [▶ 243]	Dieses Objekt bestimmt die digitalen Filtereinstellungen, wenn es über Enable filter (Index 0x8000:06 [▶ 428]) aktiv ist. Die möglichen Einstellungen sind fortlaufend nummeriert. 0: 50 Hz FIR 1: 60 Hz FIR 2: IIR 1 3: IIR 2 4: IIR 3 5: IIR 4 6: IIR 5 7: IIR 6 8: IIR 7 9: IIR 8 Beachten Sie den Hinweis zur Einstellung der Filtereigenschaften [▶ 428]	UINT16	RW	0x0000 (0 _{dez})
8000:17	User calibration offset [▶ 244]	Anwender Offset Abgleich	INT16	RW	0x0000 (0 _{dez})
8000:18	User calibration gain [▶ 244]	Anwender Gain Abgleich	INT16	RW	0x4000 (16384 _{dez})

* Verfügbar ab Firmware / Rev. siehe [Tabelle Verfügbarkeit](#) [\[▶ 245\]](#)

Filter

Die Filter der EL30xx/EL31xx werden über den CoE Index 0x8000:15 ein- bzw. abgestellt.

i Einstellung der Filtereigenschaften über Index 0x8000:15

Die Filterfrequenzen werden für alle Kanäle der Klemmen EL30xx zentral über den Index 0x8000:15 (Kanal 1) eingestellt. Alle anderen entsprechenden Indizes 0x80n0:15 haben keine Parametrierungsfunktion! Bei der aktuellsten Firmware (siehe [Status-Tabelle](#) ▶ 497) wird eine EtherCAT-konforme Fehlermeldung zurückgegeben, wenn die Filter-Eigenschaften der weiteren Kanäle (Index 0x80n0:06, 0x80n0:15) gesetzt werden.

6.5.6.1.3 Profilspezifische Objekte (0x6000-0xFFFF)

Die profilspezifischen Objekte haben für alle EtherCAT Slaves, die das Profil 5001 unterstützen, die gleiche Bedeutung.

6.5.6.1.3.1 Eingangsdaten

Index 6000 AI Inputs

Index (hex)	Name	Bedeutung	Datentyp	Flags	Default
6000:0	AI Inputs	Maximaler Subindex	UINT8	RO	0x11 (17 _{dez})
6000:01	Underrange	Messbereich unterschritten.	BOOLEAN	RO	0x00 (0 _{dez})
6000:02	Overrange	Messbereich überschritten.	BOOLEAN	RO	0x00 (0 _{dez})
6000:03	Limit 1	Grenzwertüberwachung Limit 1 0: nicht aktiv 1: Wert ist kleiner als Grenzwert 1 2: Wert ist größer als Grenzwert 1 3: Wert ist gleich dem Grenzwert 1	BIT2	RO	0x00 (0 _{dez})
6000:05	Limit 2	Grenzwertüberwachung Limit 2 0: nicht aktiv 1: Wert ist kleiner als Grenzwert 2 2: Wert ist größer als Grenzwert 2 3: Wert ist gleich dem Grenzwert 2	BIT2	RO	0x00 (0 _{dez})
6000:07	Error	Das Fehlerbit wird gesetzt, wenn das Datum ungültig ist (Overrange, Underrange)	BOOLEAN	RO	0x00 (0 _{dez})
6000:0F	TxPDO State	Gültigkeit der Daten der zugehörigen TxPDO (0=valid, 1=invalid).	BOOLEAN	RO	0x00 (0 _{dez})
6000:10	TxPDO Toggle	Der TxPDO Toggle wird vom Slave getoggelt, wenn die Daten der zugehörigen TxPDO aktualisiert wurden.	BOOLEAN	RO	0x00 (0 _{dez})
6000:11	Value	Analoges Eingangsdatum	INT16	RO	0x0000 (0 _{dez})

6.5.6.1.3.2 Konfigurationsdaten (herstellerspezifisch)

Index 800F AI Vendor data

Index (hex)	Name	Bedeutung	Datentyp	Flags	Default
800F:0	AI Vendor data	Maximaler Subindex	UINT8	RO	0x02 (2 _{dez})
800F:01	Calibration offset	Offset (Herstellerabgleich)	INT16	RW	0x0000 (0 _{dez})
800F:02	Calibration gain	Gain (Herstellerabgleich)	INT16	RW	0x4000 (16384 _{dez})

6.5.6.1.3.3 Informations - Diagnostikdaten

Index 800E AI Internal data

Index (hex)	Name	Bedeutung	Datentyp	Flags	Default
800E:0	AI Internal data	Maximaler Subindex	UINT8	RO	0x01 (1 _{dez})
800E:01	ADC raw value	ADC Rohwert	INT16	RO	0x0000 (0 _{dez})

Index F000 Modular device profile

Index (hex)	Name	Bedeutung	Datentyp	Flags	Default
F000:0	Modular device profile	Allgemeine Informationen des Modular Device Profiles	UINT8	RO	0x02 (2 _{dez})
F000:01	Module index distance	Indexabstand der Objekte der einzelnen Kanäle	UINT16	RO	0x0010 (16 _{dez})
F000:02	Maximum number of modules	Anzahl der Kanäle	UINT16	RO	0x0001 (1 _{dez})

Index F008 Code word

Index (hex)	Name	Bedeutung	Datentyp	Flags	Default
F008:0	Code word	reserviert	UINT32	RW	0x00000000 (0 _{dez})

Index F010 Module list

Index (hex)	Name	Bedeutung	Datentyp	Flags	Default
F010:0	Module list	Maximaler Subindex	UINT8	RW	0x01 (1 _{dez})
F010:01	SubIndex 001	Analog Input Profil (300)	UINT32	RW	0x0000012C (300 _{dez})

6.5.6.1.4 Standardobjekte**Standardobjekte (0x1000-0x1FFF)**

Die Standardobjekte haben für alle EtherCAT-Slaves die gleiche Bedeutung.

Index 1000 Device type

Index (hex)	Name	Bedeutung	Datentyp	Flags	Default
1000:0	Device type	Geräte-Typ des EtherCAT-Slaves: Das Lo-Word enthält das verwendete CoE Profil (5001). Das Hi-Word enthält das Modul Profil entsprechend des Modular Device Profile.	UINT32	RO	0x012C1389(19665801 _{dez})

Index 1008 Device name

Index (hex)	Name	Bedeutung	Datentyp	Flags	Default
1008:0	Device name	Geräte-Name des EtherCAT-Slave	STRING	RO	EL30xx

Index 1009 Hardware version

Index (hex)	Name	Bedeutung	Datentyp	Flags	Default
1009:0	Hardware version	Hardware-Version des EtherCAT-Slaves	STRING	RO	00

Index 100A Software version

Index (hex)	Name	Bedeutung	Datentyp	Flags	Default
100A:0	Software version	Firmware-Version des EtherCAT-Slaves	STRING	RO	01

Index 100B Bootloader version^{*)}

Index (hex)	Name	Bedeutung	Datentyp	Flags	Default
100B:0	Bootloader version	Bootloader version	STRING	RO	00

^{*)} ab Firmware 20, Revision 0021

Index 1018 Identity

Index (hex)	Name	Bedeutung	Datentyp	Flags	Default
1018:0	Identity	Informationen, um den Slave zu identifizieren	UINT8	RO	0x04 (4 _{dez})
1018:01	Vendor ID	Hersteller-ID des EtherCAT-Slaves	UINT32	RO	0x00000002 (2 _{dez})
1018:02	Product code	Produkt-Code des EtherCAT-Slaves	UINT32	RO	0xFFFF3052
1018:03	Revision	Revisionsnummer des EtherCAT-Slaves, das Low-Word (Bit 0-15) kennzeichnet die Sonderklemmennummer, das High-Word (Bit 16-31) verweist auf die Gerätebeschreibung	UINT32	RO	-
1018:04	Serial number	Seriennummer des EtherCAT-Slaves, das Low-Byte (Bit 0-7) des Low-Words enthält das Produktionsjahr, das High-Byte (Bit 8-15) des Low-Words enthält die Produktionswoche, das High-Word (Bit 16-31) ist 0	UINT32	RO	-

Index 10E2 Manufacturer-specific Identification Code^{*)}

Index (hex)	Name	Bedeutung	Datentyp	Flags	Default
10E2:0	Manufacturer-specific Identification Code	Herstellerspezifischer Identifizierung Code	UINT8	RO	0x01 (1 _{dez})
10E2:01	SubIndex 001		STRING	RO	

*) ab Firmware 20, Revision 0021

Index 10F0 Backup parameter handling

Index (hex)	Name	Bedeutung	Datentyp	Flags	Default
10F0:0	Backup parameter handling	Informationen zum standardisierten Laden und Speichern der Backup Entries	UINT8	RO	0x01 (1 _{dez})
10F0:01	Checksum	Checksumme über alle Backup-Entries des EtherCAT-Slaves	UINT32	RO	0x00000000 (0 _{dez})

Index 1800 AI TxPDO-Par Standard Ch.1

Index (hex)	Name	Bedeutung	Datentyp	Flags	Default
1800:0	AI TxPDO-Par Standard Ch.1	PDO Parameter TxPDO 1	UINT8	RO	0x06 (6 _{dez})
1800:06	Exclude TxPDOs	Hier sind die TxPDOs (Index der TxPDO Mapping Objekte) angegeben, die nicht zusammen mit TxPDO 1 übertragen werden dürfen	OCTET-STRING[2]	RO	01 1A

Index 1801 AI TxPDO-Par Compact Ch.1

Index (hex)	Name	Bedeutung	Datentyp	Flags	Default
1801:0	AI TxPDO-Par Compact Ch.1	PDO Parameter TxPDO 2	UINT8	RO	0x06 (6 _{dez})
1801:06	Exclude TxPDOs	Hier sind die TxPDOs (Index der TxPDO Mapping Objekte) angegeben, die nicht zusammen mit TxPDO 2 übertragen werden dürfen	OCTET-STRING[2]	RO	00 1A

Index 1A00 AI TxPDO-Map Standard Ch.1

Index (hex)	Name	Bedeutung	Datentyp	Flags	Default
1A00:0	AI TxPDO-Map Standard Ch.1	PDO Mapping TxPDO 1	UINT8	RO	0x0A (10 _{dez})
1A00:01	SubIndex 001	1. PDO Mapping entry (object 0x6000 (AI Inputs), entry 0x01 (Underrange))	UINT32	RO	0x6000:01, 1
1A00:02	SubIndex 002	2. PDO Mapping entry (object 0x6000 (AI Inputs), entry 0x02 (Ovrange))	UINT32	RO	0x6000:02, 1
1A00:03	SubIndex 003	3. PDO Mapping entry (object 0x6000 (AI Inputs), entry 0x03 (Limit 1))	UINT32	RO	0x6000:03, 2
1A00:04	SubIndex 004	4. PDO Mapping entry (object 0x6000 (AI Inputs), entry 0x05 (Limit 2))	UINT32	RO	0x6000:05, 2
1A00:05	SubIndex 005	5. PDO Mapping entry (object 0x6000 (AI Inputs), entry 0x07 (Error))	UINT32	RO	0x6000:07, 1
1A00:06	SubIndex 006	6. PDO Mapping entry (1 bit align)	UINT32	RO	0x0000:00, 1
1A00:07	SubIndex 007	7. PDO Mapping entry (6 bits align)	UINT32	RO	0x0000:00, 6
1A00:08	SubIndex 008	8. PDO Mapping entry (object 0x6000 (AI Inputs), entry 0x0F (TxPDO State))	UINT32	RO	0x6000:0F, 1
1A00:09	SubIndex 009	9. PDO Mapping entry (object 0x6000 (AI Inputs), entry 0x10 (TxPDO Toggle))	UINT32	RO	0x6000:10, 1
1A00:0A	SubIndex 010	10. PDO Mapping entry (object 0x6000 (AI Inputs), entry 0x11 (Value))	UINT32	RO	0x6000:11, 16

Index 1A01 AI TxPDO-Map Compact Ch.1

Index (hex)	Name	Bedeutung	Datentyp	Flags	Default
1A01:0	AI TxPDO-Map Compact Ch.1	PDO Mapping TxPDO 2	UINT8	RO	0x01 (1 _{dez})
1A01:01	SubIndex 001	1. PDO Mapping entry (object 0x6000 (AI Inputs), entry 0x11 (Value))	UINT32	RO	0x6000:11, 16

Index 1C00 Sync manager type

Index (hex)	Name	Bedeutung	Datentyp	Flags	Default
1C00:0	Sync manager type	Benutzung der Sync Manager	UINT8	RO	0x04 (4 _{dez})
1C00:01	SubIndex 001	Sync-Manager Type Channel 1: Mailbox Write	UINT8	RO	0x01 (1 _{dez})
1C00:02	SubIndex 002	Sync-Manager Type Channel 2: Mailbox Read	UINT8	RO	0x02 (2 _{dez})
1C00:03	SubIndex 003	Sync-Manager Type Channel 3: Process Data Write (Outputs)	UINT8	RO	0x03 (3 _{dez})
1C00:04	SubIndex 004	Sync-Manager Type Channel 4: Process Data Read (Inputs)	UINT8	RO	0x04 (4 _{dez})

Index 1C12 RxPDO assign

Index (hex)	Name	Bedeutung	Datentyp	Flags	Default
1C12:0	RxPDO assign	PDO Assign Outputs	UINT8	RW	0x00 (0 _{dez})

Index 1C13 TxPDO assign

Für den Betrieb an anderen Mastern als TwinCAT muss sichergestellt werden, dass die Einträge der Kanäle in die PDO-Zuordnung ("TxPDO assign", Objekt 0x1C13) aufeinanderfolgend ist.

Index (hex)	Name	Bedeutung	Datentyp	Flags	Default
1C13:0	TxPDO assign	PDO Assign Inputs	UINT8	RW	0x01 (8 _{dez})
1C13:01	SubIndex 001	1. zugeordnete TxPDO (enthält den Index des zugehörigen TxPDO Mapping Objekts)	UINT16	RW	0x1A00 (6656 _{dez})

Index 1C33 SM input parameter

Index (hex)	Name	Bedeutung	Datentyp	Flags	Default
1C33:0	SM input parameter	Synchronisierungsparameter der Inputs	UINT8	RO	0x20 (32 _{dez})
1C33:01	Sync mode	Aktuelle Synchronisierungsbetriebsart: <ul style="list-style-type: none"> • Bit 0 = 0: Free Run • Bit 0 = 1: Synchron with SM 2 Event • Bit 15 = 0: Standard • Bit 15 = 1: FastOp-Mode (CoE deaktiviert) 	UINT16	RW	0x0000 (0 _{dez})
1C33:02	Cycle time	Zykluszeit (in ns): <ul style="list-style-type: none"> • Free Run: Zykluszeit des lokalen Timers • Synchron with SM 2 Event: Zykluszeit des Masters • DC-Mode: SYNC0/SYNC1 Cycle Time 	UINT32	RW	
1C33:03	Shift time	Zeit zwischen SYNC0-Event und Einlesen der Inputs (in ns, nur DC-Mode)	UINT32	RO	0x00000000 (0 _{dez})
1C33:04	Sync modes supported	Unterstützte Synchronisierungsbetriebsarten: <ul style="list-style-type: none"> • Bit 0: Free Run wird unterstützt • Bit 1: Synchron with SM 2 Event wird unterstützt (Outputs vorhanden) • Bit 1: Synchron with SM 3 Event wird unterstützt (keine Outputs vorhanden) • Bit 2-3 = 01: DC-Mode wird unterstützt • Bit 4-5 = 01: Input Shift durch lokales Ereignis (Outputs vorhanden) • Bit 4-5 = 10: Input Shift mit SYNC1 Event (keine Outputs vorhanden) • Bit 14 = 1: dynamische Zeiten (Messen durch Beschreiben von 0x1C33:08 [▶ 433]) 	UINT16	RO	
1C33:05	Minimum cycle time	Minimale Zykluszeit (in ns)	UINT32	RO	
1C33:06	Calc and copy time	Zeit zwischen Einlesen der Eingänge und Verfügbarkeit der Eingänge für den Master (in ns, nur DC-Mode)	UINT32	RO	0x00000000 (0 _{dez})
1C33:07	Minimum delay time		UINT32	RO	0x00000000 (0 _{dez})
1C33:08	Command	Mit diesem Eintrag kann eine Messung der real benötigten Prozessdatenbereitstellungszeit durchgeführt werden. <ul style="list-style-type: none"> • 0: Messung der lokalen Zykluszeit wird gestoppt • 1: Messung der lokalen Zykluszeit wird gestartet Die Entries 0x1C33:03 [▶ 433], 0x1C33:06 [▶ 433], 1C33:09 [▶ 433] werden mit den maximal gemessenen Werten aktualisiert. Wenn erneut gemessen wird, werden die Messwerte zurückgesetzt.	UINT16	RW	0x0000 (0 _{dez})
1C33:09	Maximum delay time *)	Zeit zwischen SYNC1-Event und Einlesen der Eingänge (in ns, nur DC-Mode)	UINT32	RO	0x00000000 (0 _{dez})
1C33:0B	SM event missed counter	Anzahl der ausgefallenen SM-Events im OPERATIONAL (nur im DC Mode)	UINT16	RO	0x0000 (0 _{dez})
1C33:0C	Cycle exceeded counter	Anzahl der Zykluszeitverletzungen im OPERATIONAL (Zyklus wurde nicht rechtzeitig fertig bzw. der nächste Zyklus kam zu früh)	UINT16	RO	0x0000 (0 _{dez})
1C33:0D	Shift too short counter	Anzahl der zu kurzen Abstände zwischen SYNC0 und SYNC1 Event (nur im DC Mode)	UINT16	RO	0x0000 (0 _{dez})
1C33:20	Sync error	Im letzten Zyklus war die Synchronisierung nicht korrekt (Ausgänge wurden zu spät ausgegeben, nur im DC Mode)	BOOLEAN	RO	0x00 (0 _{dez})

*) Bezeichnung „Delay Time“ in Revision 0016

Index F009 Password protection

Index (hex)	Name	Bedeutung	Datentyp	Flags	Default
F009:0	Password protection	Passwortschutz für Anwenderkalibrierung	UINT32	RW	0x00000000 (0 _{dez})

6.5.6.2 EL3062

6.5.6.2.1 Restore Objekt

Index 1011 Restore default parameters

Index (hex)	Name	Bedeutung	Datentyp	Flags	Default
1011:0	Restore default parameters [► 517]	Herstellen der Defaulteinstellungen	UINT8	RO	0x01 (1 _{dez})
1011:01	SubIndex 001	Wenn Sie dieses Objekt im Set Value Dialog auf „ 0x64616F6C “ setzen, werden alle Backup Objekte wieder in den Auslieferungszustand gesetzt.	UINT32	RW	0x00000000 (0 _{dez})

6.5.6.2 Konfigurationsdaten

Index 80n0 AI Settings (für $0 \leq n \leq 1$)

Index (hex)	Name	Bedeutung	Datentyp	Flags	Default
80n0:0	AI Settings	Maximaler Subindex	UINT8	RO	0x18 (24 _{dez})
80n0:01	Enable user scale [▶ 244]	Die Anwender Skalierung ist aktiv.	BOOLEAN	RW	0x00 (0 _{dez})
80n0:02	Presentation [▶ 246]	0: Signed presentation 1: Unsigned presentation 2: Absolute value with MSB as sign Betragsvorzeichendarstellung	BIT3	RW	0x00 (0 _{dez})
80n0:05	Siemens bits [▶ 247]	Die S5 Bits werden in den drei niederwertigen Bits eingeblendet	BOOLEAN	RW	0x00 (0 _{dez})
80n0:06	Enable filter [▶ 243]	Filter aktivieren, dadurch entfällt der SPS-zyklussynchrone Datenaustausch	BOOLEAN	RW	0x01 (1 _{dez})
80n0:07	Enable limit 1 [▶ 244]	Limit 1 aktiviert	BOOLEAN	RW	0x00 (0 _{dez})
80n0:08	Enable limit 2 [▶ 244]	Limit 2 aktiviert	BOOLEAN	RW	0x00 (0 _{dez})
80n0:0A	Enable user calibration [▶ 243]	Freigabe des Anwender Abgleichs	BOOLEAN	RW	0x00 (0 _{dez})
80n0:0B	Enable vendor calibration [▶ 244]	Freigabe des Hersteller Abgleichs	BOOLEAN	RW	0x01 (1 _{dez})
80n0:0E*	Swap limit bits [▶ 244]	Tauschen der Limit-Bits	BOOLEAN	RW	0x00 (0 _{dez})
80n0:11	User scale offset [▶ 243]	Offset der Anwenderskalierung	INT16	RW	0x0000 (0 _{dez})
80n0:12	User scale gain [▶ 243]	Gain der Anwenderskalierung. Der Gain besitzt eine Festkommadarstellung mit dem Faktor 2^{-16} . Der Wert 1 entspricht 65535 _{dez} (0x00010000 _{hex}) und wird auf +/- 0x7FFF begrenzt.	INT32	RW	0x00010000 (65536 _{dez})
80n0:13	Limit 1 [▶ 244]	Erster Grenzwert zum Setzen der Statusbits	INT16	RW	0x0000 (0 _{dez})
80n0:14	Limit 2 [▶ 244]	Zweiter Grenzwert zum Setzen der Statusbits	INT16	RW	0x0000 (0 _{dez})
80n0:15	Filter settings [▶ 243]	Dieses Objekt bestimmt die digitalen Filtereinstellungen, wenn es über Enable filter (Index 0x8000:06 [▶ 436]) aktiv ist. Die möglichen Einstellungen sind fortlaufend nummeriert. 0: 50 Hz FIR 1: 60 Hz FIR 2: IIR 1 3: IIR 2 4: IIR 3 5: IIR 4 6: IIR 5 7: IIR 6 8: IIR 7 9: IIR 8 Beachten Sie den Hinweis zur Einstellung der Filtereigenschaften [▶ 436]	UINT16	RW	0x0000 (0 _{dez})
80n0:17	User calibration offset [▶ 244]	Anwender Offset Abgleich	INT16	RW	0x0000 (0 _{dez})
80n0:18	User calibration gain [▶ 244]	Anwender Gain Abgleich	INT16	RW	0x4000 (16384 _{dez})

* Verfügbar ab Firmware / Rev. siehe [Tabelle Verfügbarkeit](#) [\[▶ 245\]](#)

Filter

Die Filter der EL30xx/EL31xx werden über den CoE Index 0x8000:15 ein- bzw. abgestellt.

i Einstellung der Filtereigenschaften über Index 0x8000:15

Die Filterfrequenzen werden für alle Kanäle der Klemmen EL30xx zentral über den Index 0x8000:15 (Kanal 1) eingestellt. Alle anderen entsprechenden Indizes 0x80n0:15 haben keine Parametrierungsfunktion! Bei der aktuellsten Firmware (siehe [Status-Tabelle](#) ▶ 497) wird eine EtherCAT-konforme Fehlermeldung zurückgegeben, wenn die Filter-Eigenschaften der weiteren Kanäle (Index 0x80n0:06, 0x80n0:15) gesetzt werden.

6.5.6.2.3 Profilspezifische Objekte (0x6000-0xFFFF)

Die profilspezifischen Objekte haben für alle EtherCAT Slaves, die das Profil 5001 unterstützen, die gleiche Bedeutung.

6.5.6.2.3.1 Eingangsdaten

Index 60n0 AI Inputs (für 0 ≤ n ≤ 1)

Index (hex)	Name	Bedeutung	Datentyp	Flags	Default
60n0:0	AI Inputs	Maximaler Subindex	UINT8	RO	0x11 (17 _{dez})
60n0:01	Underrange	Messbereich unterschritten.	BOOLEAN	RO	0x00 (0 _{dez})
60n0:02	Overrange	Messbereich überschritten.	BOOLEAN	RO	0x00 (0 _{dez})
60n0:03	Limit 1	Grenzwertüberwachung Limit 1 0: nicht aktiv 1: Wert ist kleiner als Grenzwert 1 2: Wert ist größer als Grenzwert 1 3: Wert ist gleich dem Grenzwert 1	BIT2	RO	0x00 (0 _{dez})
60n0:05	Limit 2	Grenzwertüberwachung Limit 2 0: nicht aktiv 1: Wert ist kleiner als Grenzwert 2 2: Wert ist größer als Grenzwert 2 3: Wert ist gleich dem Grenzwert 2	BIT2	RO	0x00 (0 _{dez})
60n0:07	Error	Das Fehlerbit wird gesetzt, wenn das Datum ungültig ist (Overrange, Underrange)	BOOLEAN	RO	0x00 (0 _{dez})
60n0:0F	TxPDO State	Gültigkeit der Daten der zugehörigen TxPDO (0=valid, 1=invalid).	BOOLEAN	RO	0x00 (0 _{dez})
60n0:10	TxPDO Toggle	Der TxPDO Toggle wird vom Slave getoggelt, wenn die Daten der zugehörigen TxPDO aktualisiert wurden.	BOOLEAN	RO	0x00 (0 _{dez})
60n0:11	Value	Analoges Eingangsdatum	INT16	RO	0x0000 (0 _{dez})

6.5.6.2.3.2 Konfigurationsdaten (herstellerspezifisch)

Index 80nF AI Vendor data (für 0 ≤ n ≤ 1)

Index (hex)	Name	Bedeutung	Datentyp	Flags	Default
80nF:0	AI Vendor data	Maximaler Subindex	UINT8	RO	0x02 (2 _{dez})
80nF:01	Calibration offset	Offset (Herstellerabgleich)	INT16	RW	0x0000 (0 _{dez})
80nF:02	Calibration gain	Gain (Herstellerabgleich)	INT16	RW	0x4000 (16384 _{dez})

6.5.6.2.3.3 Informations - Diagnostikdaten

Index 80nE AI Internal data (für 0 ≤ n ≤ 1)

Index (hex)	Name	Bedeutung	Datentyp	Flags	Default
80nE:0	AI Internal data	Maximaler Subindex	UINT8	RO	0x01 (1 _{dez})
80nE:01	ADC raw value	ADC Rohwert	INT16	RO	0x0000 (0 _{dez})

Index F000 Modular device profile

Index (hex)	Name	Bedeutung	Datentyp	Flags	Default
F000:0	Modular device profile	Allgemeine Informationen des Modular Device Profiles	UINT8	RO	0x02 (2 _{dez})
F000:01	Module index distance	Indexabstand der Objekte der einzelnen Kanäle	UINT16	RO	0x0010 (16 _{dez})
F000:02	Maximum number of modules	Anzahl der Kanäle	UINT16	RO	0x0002 (2 _{dez})

Index F008 Code word

Index (hex)	Name	Bedeutung	Datentyp	Flags	Default
F008:0	Code word	reserviert	UINT32	RW	0x00000000 (0 _{dez})

Index F010 Module list

Index (hex)	Name	Bedeutung	Datentyp	Flags	Default
F010:0	Module list	Maximaler Subindex	UINT8	RW	0x02 (2 _{dez})
F010:01	SubIndex 001	Analog Input Profil (300)	UINT32	RW	0x0000012C (300 _{dez})
F010:02	SubIndex 002	Analog Input Profil (300)	UINT32	RW	0x0000012C (300 _{dez})

6.5.6.2.4 Standardobjekte**Standardobjekte (0x1000-0x1FFF)**

Die Standardobjekte haben für alle EtherCAT-Slaves die gleiche Bedeutung.

Index 1000 Device type

Index (hex)	Name	Bedeutung	Datentyp	Flags	Default
1000:0	Device type	Geräte-Typ des EtherCAT-Slaves: Das Lo-Word enthält das verwendete CoE Profil (5001). Das Hi-Word enthält das Modul Profil entsprechend des Modular Device Profile.	UINT32	RO	0x012C1389(19665801 _{dez})

Index 1008 Device name

Index (hex)	Name	Bedeutung	Datentyp	Flags	Default
1008:0	Device name	Geräte-Name des EtherCAT-Slave	STRING	RO	EL30xx

Index 1009 Hardware version

Index (hex)	Name	Bedeutung	Datentyp	Flags	Default
1009:0	Hardware version	Hardware-Version des EtherCAT-Slaves	STRING	RO	00

Index 100A Software version

Index (hex)	Name	Bedeutung	Datentyp	Flags	Default
100A:0	Software version	Firmware-Version des EtherCAT-Slaves	STRING	RO	01

Index 100B Bootloader version^{*)}

Index (hex)	Name	Bedeutung	Datentyp	Flags	Default
100B:0	Bootloader version	Bootloader version	STRING	RO	00

*) ab Firmware 20, Revision 0021

Index 1018 Identity

Index (hex)	Name	Bedeutung	Datentyp	Flags	Default
1018:0	Identity	Informationen, um den Slave zu identifizieren	UINT8	RO	0x04 (4 _{dez})
1018:01	Vendor ID	Hersteller-ID des EtherCAT-Slaves	UINT32	RO	0x00000002 (2 _{dez})
1018:02	Product code	Produkt-Code des EtherCAT-Slaves	UINT32	RO	0xFFFF3052
1018:03	Revision	Revisionsnummer des EtherCAT-Slaves, das Low-Word (Bit 0-15) kennzeichnet die Sonderklemmennummer, das High-Word (Bit 16-31) verweist auf die Gerätebeschreibung	UINT32	RO	-
1018:04	Serial number	Seriennummer des EtherCAT-Slaves, das Low-Byte (Bit 0-7) des Low-Words enthält das Produktionsjahr, das High-Byte (Bit 8-15) des Low-Words enthält die Produktionswoche, das High-Word (Bit 16-31) ist 0	UINT32	RO	-

Index 10E2 Manufacturer-specific Identification Code^{*)}

Index (hex)	Name	Bedeutung	Datentyp	Flags	Default
10E2:0	Manufacturer-specific Identification Code	Herstellerspezifischer Identifizierung Code	UINT8	RO	0x01 (1 _{dez})
10E2:01	SubIndex 001		STRING	RO	

*) ab Firmware 20, Revision 0021

Index 10F0 Backup parameter handling

Index (hex)	Name	Bedeutung	Datentyp	Flags	Default
10F0:0	Backup parameter handling	Informationen zum standardisierten Laden und Speichern der Backup Entries	UINT8	RO	0x01 (1 _{dez})
10F0:01	Checksum	Checksumme über alle Backup-Entries des EtherCAT-Slaves	UINT32	RO	0x00000000 (0 _{dez})

Index 1800 AI TxPDO-Par Standard Ch.1

Index (hex)	Name	Bedeutung	Datentyp	Flags	Default
1800:0	AI TxPDO-Par Standard Ch.1	PDO Parameter TxPDO 1	UINT8	RO	0x06 (6 _{dez})
1800:06	Exclude TxPDOs	Hier sind die TxPDOs (Index der TxPDO Mapping Objekte) angegeben, die nicht zusammen mit TxPDO 1 übertragen werden dürfen	OCTET-STRING[2]	RO	01 1A

Index 1801 AI TxPDO-Par Compact Ch.1

Index (hex)	Name	Bedeutung	Datentyp	Flags	Default
1801:0	AI TxPDO-Par Compact Ch.1	PDO Parameter TxPDO 2	UINT8	RO	0x06 (6 _{dez})
1801:06	Exclude TxPDOs	Hier sind die TxPDOs (Index der TxPDO Mapping Objekte) angegeben, die nicht zusammen mit TxPDO 2 übertragen werden dürfen	OCTET-STRING[2]	RO	00 1A

Index 1802 AI TxPDO-Par Standard Ch.2

Index (hex)	Name	Bedeutung	Datentyp	Flags	Default
1802:0	AI TxPDO-Par Standard Ch.2	PDO Parameter TxPDO 3	UINT8	RO	0x06 (6 _{dez})
1802:06	Exclude TxPDOs	Hier sind die TxPDOs (Index der TxPDO Mapping Objekte) angegeben, die nicht zusammen mit TxPDO 3 übertragen werden dürfen	OCTET-STRING[2]	RO	03 1A

Index 1803 AI TxPDO-Par Compact Ch.2

Index (hex)	Name	Bedeutung	Datentyp	Flags	Default
1803:0	AI TxPDO-Par Compact Ch.2	PDO Parameter TxPDO 4	UINT8	RO	0x06 (6 _{dez})
1803:06	Exclude TxPDOs	Hier sind die TxPDOs (Index der TxPDO Mapping Objekte) angegeben, die nicht zusammen mit TxPDO 4 übertragen werden dürfen	OCTET-STRING[2]	RO	02 1A

Index 1A00 AI TxPDO-Map Standard Ch.1

Index (hex)	Name	Bedeutung	Datentyp	Flags	Default
1A00:0	AI TxPDO-Map Standard Ch.1	PDO Mapping TxPDO 1	UINT8	RO	0x0A (10 _{dez})
1A00:01	SubIndex 001	1. PDO Mapping entry (object 0x6000 (AI Inputs), entry 0x01 (Underrange))	UINT32	RO	0x6000:01, 1
1A00:02	SubIndex 002	2. PDO Mapping entry (object 0x6000 (AI Inputs), entry 0x02 (Ovrange))	UINT32	RO	0x6000:02, 1
1A00:03	SubIndex 003	3. PDO Mapping entry (object 0x6000 (AI Inputs), entry 0x03 (Limit 1))	UINT32	RO	0x6000:03, 2
1A00:04	SubIndex 004	4. PDO Mapping entry (object 0x6000 (AI Inputs), entry 0x05 (Limit 2))	UINT32	RO	0x6000:05, 2
1A00:05	SubIndex 005	5. PDO Mapping entry (object 0x6000 (AI Inputs), entry 0x07 (Error))	UINT32	RO	0x6000:07, 1
1A00:06	SubIndex 006	6. PDO Mapping entry (1 bit align)	UINT32	RO	0x0000:00, 1
1A00:07	SubIndex 007	7. PDO Mapping entry (6 bits align)	UINT32	RO	0x0000:00, 6
1A00:08	SubIndex 008	8. PDO Mapping entry (object 0x6000 (AI Inputs), entry 0x0F (TxPDO State))	UINT32	RO	0x6000:0F, 1
1A00:09	SubIndex 009	9. PDO Mapping entry (object 0x6000 (AI Inputs), entry 0x10 (TxPDO Toggle))	UINT32	RO	0x6000:10, 1
1A00:0A	SubIndex 010	10. PDO Mapping entry (object 0x6000 (AI Inputs), entry 0x11 (Value))	UINT32	RO	0x6000:11, 16

Index 1A01 AI TxPDO-Map Compact Ch.1

Index (hex)	Name	Bedeutung	Datentyp	Flags	Default
1A01:0	AI TxPDO-Map Compact Ch.1	PDO Mapping TxPDO 2	UINT8	RO	0x01 (1 _{dez})
1A01:01	SubIndex 001	1. PDO Mapping entry (object 0x6000 (AI Inputs), entry 0x11 (Value))	UINT32	RO	0x6000:11, 16

Index 1A02 AI TxPDO-Map Standard Ch.2

Index (hex)	Name	Bedeutung	Datentyp	Flags	Default
1A02:0	AI TxPDO-Map Standard Ch.2	PDO Mapping TxPDO 3	UINT8	RO	0x0A (10 _{dez})
1A02:01	SubIndex 001	1. PDO Mapping entry (object 0x6010 (AI Inputs), entry 0x01 (Underrange))	UINT32	RO	0x6010:01, 1
1A02:02	SubIndex 002	2. PDO Mapping entry (object 0x6010 (AI Inputs), entry 0x02 (Ovrange))	UINT32	RO	0x6010:02, 1
1A02:03	SubIndex 003	3. PDO Mapping entry (object 0x6010 (AI Inputs), entry 0x03 (Limit 1))	UINT32	RO	0x6010:03, 2
1A02:04	SubIndex 004	4. PDO Mapping entry (object 0x6010 (AI Inputs), entry 0x05 (Limit 2))	UINT32	RO	0x6010:05, 2
1A02:05	SubIndex 005	5. PDO Mapping entry (object 0x6010 (AI Inputs), entry 0x07 (Error))	UINT32	RO	0x6010:07, 1
1A02:06	SubIndex 006	6. PDO Mapping entry (1 bit align)	UINT32	RO	0x0000:00, 1
1A02:07	SubIndex 007	7. PDO Mapping entry (6 bits align)	UINT32	RO	0x0000:00, 6
1A02:08	SubIndex 008	8. PDO Mapping entry (object 0x6010 (AI Inputs), entry 0x0F (TxPDO State))	UINT32	RO	0x6010:0F, 1
1A02:09	SubIndex 009	9. PDO Mapping entry (object 0x6010 (AI Inputs), entry 0x10 (TxPDO Toggle))	UINT32	RO	0x6010:10, 1
1A02:0A	SubIndex 010	10. PDO Mapping entry (object 0x6010 (AI Inputs), entry 0x11 (Value))	UINT32	RO	0x6010:11, 16

Index 1A03 AI TxPDO-Map Compact Ch.2

Index (hex)	Name	Bedeutung	Datentyp	Flags	Default
1A03:0	AI TxPDO-Map Compact Ch.2	PDO Mapping TxPDO 4	UINT8	RO	0x01 (1 _{dez})
1A03:01	SubIndex 001	1. PDO Mapping entry (object 0x6010 (AI Inputs), entry 0x11 (Value))	UINT32	RO	0x6010:11, 16

Index 1C00 Sync manager type

Index (hex)	Name	Bedeutung	Datentyp	Flags	Default
1C00:0	Sync manager type	Benutzung der Sync Manager	UINT8	RO	0x04 (4 _{dez})
1C00:01	SubIndex 001	Sync-Manager Type Channel 1: Mailbox Write	UINT8	RO	0x01 (1 _{dez})
1C00:02	SubIndex 002	Sync-Manager Type Channel 2: Mailbox Read	UINT8	RO	0x02 (2 _{dez})
1C00:03	SubIndex 003	Sync-Manager Type Channel 3: Process Data Write (Outputs)	UINT8	RO	0x03 (3 _{dez})
1C00:04	SubIndex 004	Sync-Manager Type Channel 4: Process Data Read (Inputs)	UINT8	RO	0x04 (4 _{dez})

Index 1C12 RxPDO assign

Index (hex)	Name	Bedeutung	Datentyp	Flags	Default
1C12:0	RxPDO assign	PDO Assign Outputs	UINT8	RW	0x00 (0 _{dez})

Index 1C13 TxPDO assign

Für den Betrieb an anderen Mastern als TwinCAT muss sichergestellt werden, dass die Einträge der Kanäle in die PDO-Zuordnung ("TxPDO assign", Objekt 0x1C13) aufeinanderfolgend ist.

Index (hex)	Name	Bedeutung	Datentyp	Flags	Default
1C13:0	TxPDO assign	PDO Assign Inputs	UINT8	RW	0x02 (2 _{dez})
1C13:01	SubIndex 001	1. zugeordnete TxPDO (enthält den Index des zugehörigen TxPDO Mapping Objekts)	UINT16	RW	0x1A00 (6656 _{dez})
1C13:02	SubIndex 002	2. zugeordnete TxPDO (enthält den Index des zugehörigen TxPDO Mapping Objekts)	UINT16	RW	0x1A02 (6658 _{dez})

Index 1C33 SM input parameter

Index (hex)	Name	Bedeutung	Datentyp	Flags	Default
1C33:0	SM input parameter	Synchronisierungsparameter der Inputs	UINT8	RO	0x20 (32 _{dez})
1C33:01	Sync mode	Aktuelle Synchronisierungsbetriebsart: <ul style="list-style-type: none"> • Bit 0 = 0: Free Run • Bit 0 = 1: Synchron with SM 2 Event • Bit 15 = 0: Standard • Bit 15 = 1: FastOp-Mode (CoE deaktiviert) 	UINT16	RW	0x0000 (0 _{dez})
1C33:02	Cycle time	Zykluszeit (in ns): <ul style="list-style-type: none"> • Free Run: Zykluszeit des lokalen Timers • Synchron with SM 2 Event: Zykluszeit des Masters • DC-Mode: SYNC0/SYNC1 Cycle Time 	UINT32	RW	
1C33:03	Shift time	Zeit zwischen SYNC0-Event und Einlesen der Inputs (in ns, nur DC-Mode)	UINT32	RO	0x00000000 (0 _{dez})
1C33:04	Sync modes supported	Unterstützte Synchronisierungsbetriebsarten: <ul style="list-style-type: none"> • Bit 0: Free Run wird unterstützt • Bit 1: Synchron with SM 2 Event wird unterstützt (Outputs vorhanden) • Bit 1: Synchron with SM 3 Event wird unterstützt (keine Outputs vorhanden) • Bit 2-3 = 01: DC-Mode wird unterstützt • Bit 4-5 = 01: Input Shift durch lokales Ereignis (Outputs vorhanden) • Bit 4-5 = 10: Input Shift mit SYNC1 Event (keine Outputs vorhanden) • Bit 14 = 1: dynamische Zeiten (Messen durch Beschreiben von 0x1C33:08 [▶ 442]) 	UINT16	RO	
1C33:05	Minimum cycle time	Minimale Zykluszeit (in ns)	UINT32	RO	
1C33:06	Calc and copy time	Zeit zwischen Einlesen der Eingänge und Verfügbarkeit der Eingänge für den Master (in ns, nur DC-Mode)	UINT32	RO	0x00000000 (0 _{dez})
1C33:07	Minimum delay time		UINT32	RO	0x00000000 (0 _{dez})
1C33:08	Command	Mit diesem Eintrag kann eine Messung der real benötigten Prozessdatenbereitstellungszeit durchgeführt werden. <ul style="list-style-type: none"> • 0: Messung der lokalen Zykluszeit wird gestoppt • 1: Messung der lokalen Zykluszeit wird gestartet Die Entries 0x1C33:03 [▶ 442], 0x1C33:06 [▶ 442], 1C33:09 [▶ 442] werden mit den maximal gemessenen Werten aktualisiert. Wenn erneut gemessen wird, werden die Messwerte zurückgesetzt.	UINT16	RW	0x0000 (0 _{dez})
1C33:09	Maximum delay time *)	Zeit zwischen SYNC1-Event und Einlesen der Eingänge (in ns, nur DC-Mode)	UINT32	RO	0x00000000 (0 _{dez})
1C33:0B	SM event missed counter	Anzahl der ausgefallenen SM-Events im OPERATIONAL (nur im DC Mode)	UINT16	RO	0x0000 (0 _{dez})
1C33:0C	Cycle exceeded counter	Anzahl der Zykluszeitverletzungen im OPERATIONAL (Zyklus wurde nicht rechtzeitig fertig bzw. der nächste Zyklus kam zu früh)	UINT16	RO	0x0000 (0 _{dez})
1C33:0D	Shift too short counter	Anzahl der zu kurzen Abstände zwischen SYNC0 und SYNC1 Event (nur im DC Mode)	UINT16	RO	0x0000 (0 _{dez})
1C33:20	Sync error	Im letzten Zyklus war die Synchronisierung nicht korrekt (Ausgänge wurden zu spät ausgegeben, nur im DC Mode)	BOOLEAN	RO	0x00 (0 _{dez})

*) Bezeichnung „Delay Time“ in Revision 0016

Index F009 Password protection

Index (hex)	Name	Bedeutung	Datentyp	Flags	Default
F009:0	Password protection	Passwortschutz für Anwenderkalibrierung	UINT32	RW	0x00000000 (0 _{dez})

6.5.6.3 EL3062-0030

6.5.6.3.1 Restore Objekt

Index 1011 Restore default parameters

Index (hex)	Name	Bedeutung	Datentyp	Flags	Default
1011:0	Restore default parameters [► 517]	Herstellen der Defaulteinstellungen	UINT8	RO	0x01 (1 _{dez})
1011:01	SubIndex 001	Wenn Sie dieses Objekt im Set Value Dialog auf „ 0x64616F6C “ setzen, werden alle Backup Objekte wieder in den Auslieferungszustand gesetzt.	UINT32	RW	0x00000000 (0 _{dez})

6.5.6.3.2 Konfigurationsdaten

Index 80n0 AI Settings (für $0 \leq n \leq 1$)

Index (hex)	Name	Bedeutung	Datentyp	Flags	Default
80n0:0	AI Settings	Maximaler Subindex	UINT8	RO	0x18 (24 _{dez})
80n0:01	Enable user scale [▶ 244]	Die Anwender Skalierung ist aktiv.	BOOLEAN	RW	0x00 (0 _{dez})
80n0:02	Presentation [▶ 246]	0: Signed presentation 1: Unsigned presentation 2: Absolute value with MSB as sign Betragsvorzeichendarstellung	BIT3	RW	0x00 (0 _{dez})
80n0:05	Siemens bits [▶ 247]	Die S5 Bits werden in den drei niederwertigen Bits eingeblendet	BOOLEAN	RW	0x00 (0 _{dez})
80n0:06	Enable filter [▶ 243]	Filter aktivieren, dadurch entfällt der SPS-zyklussynchrone Datenaustausch	BOOLEAN	RW	0x01 (1 _{dez})
80n0:07	Enable limit 1 [▶ 244]	Limit 1 aktiviert	BOOLEAN	RW	0x00 (0 _{dez})
80n0:08	Enable limit 2 [▶ 244]	Limit 2 aktiviert	BOOLEAN	RW	0x00 (0 _{dez})
80n0:0A	Enable user calibration [▶ 243]	Freigabe des Anwender Abgleichs	BOOLEAN	RW	0x00 (0 _{dez})
80n0:0B	Enable vendor calibration [▶ 244]	Freigabe des Hersteller Abgleichs	BOOLEAN	RW	0x01 (1 _{dez})
80n0:0E*	Swap limit bits [▶ 244]	Tauschen der Limit-Bits	BOOLEAN	RW	0x00 (0 _{dez})
80n0:11	User scale offset [▶ 243]	Offset der Anwenderskalierung	INT16	RW	0x0000 (0 _{dez})
80n0:12	User scale gain [▶ 243]	Gain der Anwenderskalierung. Der Gain besitzt eine Festkommadarstellung mit dem Faktor 2^{-16} . Der Wert 1 entspricht 65535 _{dez} (0x00010000 _{hex}) und wird auf +/- 0x7FFF begrenzt.	INT32	RW	0x00010000 (65536 _{dez})
80n0:13	Limit 1 [▶ 244]	Erster Grenzwert zum Setzen der Statusbits	INT16	RW	0x0000 (0 _{dez})
80n0:14	Limit 2 [▶ 244]	Zweiter Grenzwert zum Setzen der Statusbits	INT16	RW	0x0000 (0 _{dez})
80n0:15	Filter settings [▶ 243]	Dieses Objekt bestimmt die digitalen Filtereinstellungen, wenn es über Enable filter (Index 0x8000:06 [▶ 445]) aktiv ist. Die möglichen Einstellungen sind fortlaufend nummeriert. 0: 50 Hz FIR 1: 60 Hz FIR 2: IIR 1 3: IIR 2 4: IIR 3 5: IIR 4 6: IIR 5 7: IIR 6 8: IIR 7 9: IIR 8 Beachten Sie den Hinweis zur Einstellung der Filtereigenschaften [▶ 445]	UINT16	RW	0x0000 (0 _{dez})
80n0:17	User calibration offset [▶ 244]	Anwender Offset Abgleich	INT16	RW	0x0000 (0 _{dez})
80n0:18	User calibration gain [▶ 244]	Anwender Gain Abgleich	INT16	RW	0x4000 (16384 _{dez})

* Verfügbar ab Firmware / Rev. siehe [Tabelle Verfügbarkeit](#) [▶ 245]

Filter

Die Filter der EL30xx/EL31xx werden über den CoE Index 0x8000:15 ein- bzw. abgestellt.

i Einstellung der Filtereigenschaften über Index 0x8000:15

Die Filterfrequenzen werden für alle Kanäle der Klemmen EL30xx zentral über den Index 0x8000:15 (Kanal 1) eingestellt. Alle anderen entsprechenden Indizes 0x80n0:15 haben keine Parametrierungsfunktion! Bei der aktuellsten Firmware (siehe [Status-Tabelle](#) ▶ 497) wird eine EtherCAT-konforme Fehlermeldung zurückgegeben, wenn die Filter-Eigenschaften der weiteren Kanäle (Index 0x80n0:06, 0x80n0:15) gesetzt werden.

6.5.6.3.3 Profilspezifische Objekte (0x6000-0xFFFF)

Die profilspezifischen Objekte haben für alle EtherCAT Slaves, die das Profil 5001 unterstützen, die gleiche Bedeutung.

6.5.6.3.3.1 Eingangsdaten

Index 60n0 AI Inputs (für $0 \leq n \leq 1$)

Index (hex)	Name	Bedeutung	Datentyp	Flags	Default
60n0:0	AI Inputs	Maximaler Subindex	UINT8	RO	0x11 (17 _{dez})
60n0:01	Underrange	Messbereich unterschritten.	BOOLEAN	RO	0x00 (0 _{dez})
60n0:02	Overrange	Messbereich überschritten.	BOOLEAN	RO	0x00 (0 _{dez})
60n0:03	Limit 1	Grenzwertüberwachung Limit 1 0: nicht aktiv 1: Wert ist kleiner als Grenzwert 1 2: Wert ist größer als Grenzwert 1 3: Wert ist gleich dem Grenzwert 1	BIT2	RO	0x00 (0 _{dez})
60n0:05	Limit 2	Grenzwertüberwachung Limit 2 0: nicht aktiv 1: Wert ist kleiner als Grenzwert 2 2: Wert ist größer als Grenzwert 2 3: Wert ist gleich dem Grenzwert 2	BIT2	RO	0x00 (0 _{dez})
60n0:07	Error	Das Fehlerbit wird gesetzt, wenn das Datum ungültig ist (Overrange, Underrange)	BOOLEAN	RO	0x00 (0 _{dez})
60n0:0F	TxPDO State	Gültigkeit der Daten der zugehörigen TxPDO (0=valid, 1=invalid).	BOOLEAN	RO	0x00 (0 _{dez})
60n0:10	TxPDO Toggle	Der TxPDO Toggle wird vom Slave getoggelt, wenn die Daten der zugehörigen TxPDO aktualisiert wurden.	BOOLEAN	RO	0x00 (0 _{dez})
60n0:11	Value	Analoges Eingangsdatum	INT16	RO	0x0000 (0 _{dez})

6.5.6.3.3.2 Konfigurationsdaten (herstellerspezifisch)

Index 80nF AI Vendor data (für $0 \leq n \leq 1$)

Index (hex)	Name	Bedeutung	Datentyp	Flags	Default
80nF:0	AI Vendor data	Maximaler Subindex	UINT8	RO	0x02 (2 _{dez})
80nF:01	Calibration offset	Offset (Herstellerabgleich)	INT16	RW	0x0000 (0 _{dez})
80nF:02	Calibration gain	Gain (Herstellerabgleich)	INT16	RW	0x4000 (16384 _{dez})

6.5.6.3.3.3 Informations - Diagnostikdaten

Index 80nE AI Internal data (für $0 \leq n \leq 1$)

Index (hex)	Name	Bedeutung	Datentyp	Flags	Default
80nE:0	AI Internal data	Maximaler Subindex	UINT8	RO	0x01 (1 _{dez})
80nE:01	ADC raw value	ADC Rohwert	INT16	RO	0x0000 (0 _{dez})

Index F000 Modular device profile

Index (hex)	Name	Bedeutung	Datentyp	Flags	Default
F000:0	Modular device profile	Allgemeine Informationen des Modular Device Profiles	UINT8	RO	0x02 (2 _{dez})
F000:01	Module index distance	Indexabstand der Objekte der einzelnen Kanäle	UINT16	RO	0x0010 (16 _{dez})
F000:02	Maximum number of modules	Anzahl der Kanäle	UINT16	RO	0x0002 (2 _{dez})

Index F008 Code word

Index (hex)	Name	Bedeutung	Datentyp	Flags	Default
F008:0	Code word	reserviert	UINT32	RW	0x00000000 (0 _{dez})

Index F010 Module list

Index (hex)	Name	Bedeutung	Datentyp	Flags	Default
F010:0	Module list	Maximaler Subindex	UINT8	RW	0x02 (2 _{dez})
F010:01	SubIndex 001	Analog Input Profil (300)	UINT32	RW	0x0000012C (300 _{dez})
F010:02	SubIndex 002	Analog Input Profil (300)	UINT32	RW	0x0000012C (300 _{dez})

6.5.6.3.4 Standardobjekte

Standardobjekte (0x1000-0x1FFF)

Die Standardobjekte haben für alle EtherCAT-Slaves die gleiche Bedeutung.

Index 1000 Device type

Index (hex)	Name	Bedeutung	Datentyp	Flags	Default
1000:0	Device type	Geräte-Typ des EtherCAT-Slaves: Das Lo-Word enthält das verwendete CoE Profil (5001). Das Hi-Word enthält das Modul Profil entsprechend des Modular Device Profile.	UINT32	RO	0x012C1389(19665801 _{dez})

Index 1008 Device name

Index (hex)	Name	Bedeutung	Datentyp	Flags	Default
1008:0	Device name	Geräte-Name des EtherCAT-Slave	STRING	RO	EL30xx

Index 1009 Hardware version

Index (hex)	Name	Bedeutung	Datentyp	Flags	Default
1009:0	Hardware version	Hardware-Version des EtherCAT-Slaves	STRING	RO	00

Index 100A Software version

Index (hex)	Name	Bedeutung	Datentyp	Flags	Default
100A:0	Software version	Firmware-Version des EtherCAT-Slaves	STRING	RO	01

Index 100B Bootloader version^{*)}

Index (hex)	Name	Bedeutung	Datentyp	Flags	Default
100B:0	Bootloader version	Bootloader version	STRING	RO	00

^{*)} ab Firmware 20, Revision 0023

Index 1018 Identity

Index (hex)	Name	Bedeutung	Datentyp	Flags	Default
1018:0	Identity	Informationen, um den Slave zu identifizieren	UINT8	RO	0x04 (4 _{dez})
1018:01	Vendor ID	Hersteller-ID des EtherCAT-Slaves	UINT32	RO	0x00000002 (2 _{dez})
1018:02	Product code	Produkt-Code des EtherCAT-Slaves	UINT32	RO	0xFFFF3052
1018:03	Revision	Revisionsnummer des EtherCAT-Slaves, das Low-Word (Bit 0-15) kennzeichnet die Sonderklemmennummer, das High-Word (Bit 16-31) verweist auf die Gerätebeschreibung	UINT32	RO	-
1018:04	Serial number	Seriennummer des EtherCAT-Slaves, das Low-Byte (Bit 0-7) des Low-Words enthält das Produktionsjahr, das High-Byte (Bit 8-15) des Low-Words enthält die Produktionswoche, das High-Word (Bit 16-31) ist 0	UINT32	RO	-

Index 10E2 Manufacturer-specific Identification Code^{*)}

Index (hex)	Name	Bedeutung	Datentyp	Flags	Default
10E2:0	Manufacturer-specific Identification Code	Herstellerspezifischer Identifizierung Code	UINT8	RO	0x01 (1 _{dez})
10E2:01	SubIndex 001		STRING	RO	

*) ab Firmware 20, Revision 0023

Index 10F0 Backup parameter handling

Index (hex)	Name	Bedeutung	Datentyp	Flags	Default
10F0:0	Backup parameter handling	Informationen zum standardisierten Laden und Speichern der Backup Entries	UINT8	RO	0x01 (1 _{dez})
10F0:01	Checksum	Checksumme über alle Backup-Entries des EtherCAT-Slaves	UINT32	RO	0x00000000 (0 _{dez})

Index 1800 AI TxPDO-Par Standard Ch.1

Index (hex)	Name	Bedeutung	Datentyp	Flags	Default
1800:0	AI TxPDO-Par Standard Ch.1	PDO Parameter TxPDO 1	UINT8	RO	0x06 (6 _{dez})
1800:06	Exclude TxPDOs	Hier sind die TxPDOs (Index der TxPDO Mapping Objekte) angegeben, die nicht zusammen mit TxPDO 1 übertragen werden dürfen	OCTET-STRING[2]	RO	01 1A

Index 1801 AI TxPDO-Par Compact Ch.1

Index (hex)	Name	Bedeutung	Datentyp	Flags	Default
1801:0	AI TxPDO-Par Compact Ch.1	PDO Parameter TxPDO 2	UINT8	RO	0x06 (6 _{dez})
1801:06	Exclude TxPDOs	Hier sind die TxPDOs (Index der TxPDO Mapping Objekte) angegeben, die nicht zusammen mit TxPDO 2 übertragen werden dürfen	OCTET-STRING[2]	RO	00 1A

Index 1802 AI TxPDO-Par Standard Ch.2

Index (hex)	Name	Bedeutung	Datentyp	Flags	Default
1802:0	AI TxPDO-Par Standard Ch.2	PDO Parameter TxPDO 3	UINT8	RO	0x06 (6 _{dez})
1802:06	Exclude TxPDOs	Hier sind die TxPDOs (Index der TxPDO Mapping Objekte) angegeben, die nicht zusammen mit TxPDO 3 übertragen werden dürfen	OCTET-STRING[2]	RO	03 1A

Index 1803 AI TxPDO-Par Compact Ch.2

Index (hex)	Name	Bedeutung	Datentyp	Flags	Default
1803:0	AI TxPDO-Par Compact Ch.2	PDO Parameter TxPDO 4	UINT8	RO	0x06 (6 _{dez})
1803:06	Exclude TxPDOs	Hier sind die TxPDOs (Index der TxPDO Mapping Objekte) angegeben, die nicht zusammen mit TxPDO 4 übertragen werden dürfen	OCTET-STRING[2]	RO	02 1A

Index 1A00 AI TxPDO-Map Standard Ch.1

Index (hex)	Name	Bedeutung	Datentyp	Flags	Default
1A00:0	AI TxPDO-Map Standard Ch.1	PDO Mapping TxPDO 1	UINT8	RO	0x0A (10 _{dez})
1A00:01	SubIndex 001	1. PDO Mapping entry (object 0x6000 (AI Inputs), entry 0x01 (Underrange))	UINT32	RO	0x6000:01, 1
1A00:02	SubIndex 002	2. PDO Mapping entry (object 0x6000 (AI Inputs), entry 0x02 (Ovrange))	UINT32	RO	0x6000:02, 1
1A00:03	SubIndex 003	3. PDO Mapping entry (object 0x6000 (AI Inputs), entry 0x03 (Limit 1))	UINT32	RO	0x6000:03, 2
1A00:04	SubIndex 004	4. PDO Mapping entry (object 0x6000 (AI Inputs), entry 0x05 (Limit 2))	UINT32	RO	0x6000:05, 2
1A00:05	SubIndex 005	5. PDO Mapping entry (object 0x6000 (AI Inputs), entry 0x07 (Error))	UINT32	RO	0x6000:07, 1
1A00:06	SubIndex 006	6. PDO Mapping entry (1 bit align)	UINT32	RO	0x0000:00, 1
1A00:07	SubIndex 007	7. PDO Mapping entry (6 bits align)	UINT32	RO	0x0000:00, 6
1A00:08	SubIndex 008	8. PDO Mapping entry (object 0x6000 (AI Inputs), entry 0x0F (TxPDO State))	UINT32	RO	0x6000:0F, 1
1A00:09	SubIndex 009	9. PDO Mapping entry (object 0x6000 (AI Inputs), entry 0x10 (TxPDO Toggle))	UINT32	RO	0x6000:10, 1
1A00:0A	SubIndex 010	10. PDO Mapping entry (object 0x6000 (AI Inputs), entry 0x11 (Value))	UINT32	RO	0x6000:11, 16

Index 1A01 AI TxPDO-Map Compact Ch.1

Index (hex)	Name	Bedeutung	Datentyp	Flags	Default
1A01:0	AI TxPDO-Map Compact Ch.1	PDO Mapping TxPDO 2	UINT8	RO	0x01 (1 _{dez})
1A01:01	SubIndex 001	1. PDO Mapping entry (object 0x6000 (AI Inputs), entry 0x11 (Value))	UINT32	RO	0x6000:11, 16

Index 1A02 AI TxPDO-Map Standard Ch.2

Index (hex)	Name	Bedeutung	Datentyp	Flags	Default
1A02:0	AI TxPDO-Map Standard Ch.2	PDO Mapping TxPDO 3	UINT8	RO	0x0A (10 _{dez})
1A02:01	SubIndex 001	1. PDO Mapping entry (object 0x6010 (AI Inputs), entry 0x01 (Underrange))	UINT32	RO	0x6010:01, 1
1A02:02	SubIndex 002	2. PDO Mapping entry (object 0x6010 (AI Inputs), entry 0x02 (Ovrange))	UINT32	RO	0x6010:02, 1
1A02:03	SubIndex 003	3. PDO Mapping entry (object 0x6010 (AI Inputs), entry 0x03 (Limit 1))	UINT32	RO	0x6010:03, 2
1A02:04	SubIndex 004	4. PDO Mapping entry (object 0x6010 (AI Inputs), entry 0x05 (Limit 2))	UINT32	RO	0x6010:05, 2
1A02:05	SubIndex 005	5. PDO Mapping entry (object 0x6010 (AI Inputs), entry 0x07 (Error))	UINT32	RO	0x6010:07, 1
1A02:06	SubIndex 006	6. PDO Mapping entry (1 bit align)	UINT32	RO	0x0000:00, 1
1A02:07	SubIndex 007	7. PDO Mapping entry (6 bits align)	UINT32	RO	0x0000:00, 6
1A02:08	SubIndex 008	8. PDO Mapping entry (object 0x6010 (AI Inputs), entry 0x0F (TxPDO State))	UINT32	RO	0x6010:0F, 1
1A02:09	SubIndex 009	9. PDO Mapping entry (object 0x6010 (AI Inputs), entry 0x10 (TxPDO Toggle))	UINT32	RO	0x6010:10, 1
1A02:0A	SubIndex 010	10. PDO Mapping entry (object 0x6010 (AI Inputs), entry 0x11 (Value))	UINT32	RO	0x6010:11, 16

Index 1A03 AI TxPDO-Map Compact Ch.2

Index (hex)	Name	Bedeutung	Datentyp	Flags	Default
1A03:0	AI TxPDO-Map Compact Ch.2	PDO Mapping TxPDO 4	UINT8	RO	0x01 (1 _{dez})
1A03:01	SubIndex 001	1. PDO Mapping entry (object 0x6010 (AI Inputs), entry 0x11 (Value))	UINT32	RO	0x6010:11, 16

Index 1C00 Sync manager type

Index (hex)	Name	Bedeutung	Datentyp	Flags	Default
1C00:0	Sync manager type	Benutzung der Sync Manager	UINT8	RO	0x04 (4 _{dez})
1C00:01	SubIndex 001	Sync-Manager Type Channel 1: Mailbox Write	UINT8	RO	0x01 (1 _{dez})
1C00:02	SubIndex 002	Sync-Manager Type Channel 2: Mailbox Read	UINT8	RO	0x02 (2 _{dez})
1C00:03	SubIndex 003	Sync-Manager Type Channel 3: Process Data Write (Outputs)	UINT8	RO	0x03 (3 _{dez})
1C00:04	SubIndex 004	Sync-Manager Type Channel 4: Process Data Read (Inputs)	UINT8	RO	0x04 (4 _{dez})

Index 1C12 RxPDO assign

Index (hex)	Name	Bedeutung	Datentyp	Flags	Default
1C12:0	RxPDO assign	PDO Assign Outputs	UINT8	RW	0x00 (0 _{dez})

Index 1C13 TxPDO assign

Für den Betrieb an anderen Mastern als TwinCAT muss sichergestellt werden, dass die Einträge der Kanäle in die PDO-Zuordnung ("TxPDO assign", Objekt 0x1C13) aufeinanderfolgend ist.

Index (hex)	Name	Bedeutung	Datentyp	Flags	Default
1C13:0	TxPDO assign	PDO Assign Inputs	UINT8	RW	0x02 (2 _{dez})
1C13:01	SubIndex 001	1. zugeordnete TxPDO (enthält den Index des zugehörigen TxPDO Mapping Objekts)	UINT16	RW	0x1A00 (6656 _{dez})
1C13:02	SubIndex 002	2. zugeordnete TxPDO (enthält den Index des zugehörigen TxPDO Mapping Objekts)	UINT16	RW	0x1A02 (6658 _{dez})

Index 1C33 SM input parameter

Index (hex)	Name	Bedeutung	Datentyp	Flags	Default
1C33:0	SM input parameter	Synchronisierungsparameter der Inputs	UINT8	RO	0x20 (32 _{dez})
1C33:01	Sync mode	Aktuelle Synchronisierungsbetriebsart: <ul style="list-style-type: none"> • Bit 0 = 0: Free Run • Bit 0 = 1: Synchron with SM 2 Event • Bit 15 = 0: Standard • Bit 15 = 1: FastOp-Mode (CoE deaktiviert) 	UINT16	RW	0x0000 (0 _{dez})
1C33:02	Cycle time	Zykluszeit (in ns): <ul style="list-style-type: none"> • Free Run: Zykluszeit des lokalen Timers • Synchron with SM 2 Event: Zykluszeit des Masters • DC-Mode: SYNC0/SYNC1 Cycle Time 	UINT32	RW	
1C33:03	Shift time	Zeit zwischen SYNC0-Event und Einlesen der Inputs (in ns, nur DC-Mode)	UINT32	RO	0x00000000 (0 _{dez})
1C33:04	Sync modes supported	Unterstützte Synchronisierungsbetriebsarten: <ul style="list-style-type: none"> • Bit 0: Free Run wird unterstützt • Bit 1: Synchron with SM 2 Event wird unterstützt (Outputs vorhanden) • Bit 1: Synchron with SM 3 Event wird unterstützt (keine Outputs vorhanden) • Bit 2-3 = 01: DC-Mode wird unterstützt • Bit 4-5 = 01: Input Shift durch lokales Ereignis (Outputs vorhanden) • Bit 4-5 = 10: Input Shift mit SYNC1 Event (keine Outputs vorhanden) • Bit 14 = 1: dynamische Zeiten (Messen durch Beschreiben von 0x1C33:08 [▶ 451]) 	UINT16	RO	
1C33:05	Minimum cycle time	Minimale Zykluszeit (in ns)	UINT32	RO	
1C33:06	Calc and copy time	Zeit zwischen Einlesen der Eingänge und Verfügbarkeit der Eingänge für den Master (in ns, nur DC-Mode)	UINT32	RO	0x00000000 (0 _{dez})
1C33:07	Minimum delay time		UINT32	RO	0x00000000 (0 _{dez})
1C33:08	Command	Mit diesem Eintrag kann eine Messung der real benötigten Prozessdatenbereitstellungszeit durchgeführt werden. <ul style="list-style-type: none"> • 0: Messung der lokalen Zykluszeit wird gestoppt • 1: Messung der lokalen Zykluszeit wird gestartet Die Entries 0x1C33:03 [▶ 451], 0x1C33:06 [▶ 451], 1C33:09 [▶ 451] werden mit den maximal gemessenen Werten aktualisiert. Wenn erneut gemessen wird, werden die Messwerte zurückgesetzt.	UINT16	RW	0x0000 (0 _{dez})
1C33:09	Maximum delay time *)	Zeit zwischen SYNC1-Event und Einlesen der Eingänge (in ns, nur DC-Mode)	UINT32	RO	0x00000000 (0 _{dez})
1C33:0B	SM event missed counter	Anzahl der ausgefallenen SM-Events im OPERATIONAL (nur im DC Mode)	UINT16	RO	0x0000 (0 _{dez})
1C33:0C	Cycle exceeded counter	Anzahl der Zykluszeitverletzungen im OPERATIONAL (Zyklus wurde nicht rechtzeitig fertig bzw. der nächste Zyklus kam zu früh)	UINT16	RO	0x0000 (0 _{dez})
1C33:0D	Shift too short counter	Anzahl der zu kurzen Abstände zwischen SYNC0 und SYNC1 Event (nur im DC Mode)	UINT16	RO	0x0000 (0 _{dez})
1C33:20	Sync error	Im letzten Zyklus war die Synchronisierung nicht korrekt (Ausgänge wurden zu spät ausgegeben, nur im DC Mode)	BOOLEAN	RO	0x00 (0 _{dez})

*) Bezeichnung „Delay Time“ in Revision 0016

Index F009 Password protection

Index (hex)	Name	Bedeutung	Datentyp	Flags	Default
F009:0	Password protection	Passwortschutz für Anwenderkalibrierung	UINT32	RW	0x00000000 (0 _{dez})

6.5.6.4 EL3064

6.5.6.4.1 Restore Objekt

Index 1011 Restore default parameters

Index (hex)	Name	Bedeutung	Datentyp	Flags	Default
1011:0	Restore default parameters [► 517]	Herstellen der Defaulteinstellungen	UINT8	RO	0x01 (1 _{dez})
1011:01	SubIndex 001	Wenn Sie dieses Objekt im Set Value Dialog auf „ 0x64616F6C “ setzen, werden alle Backup Objekte wieder in den Auslieferungszustand gesetzt.	UINT32	RW	0x00000000 (0 _{dez})

6.5.6.4.2 Konfigurationsdaten

Index 80n0 AI Settings (für $0 \leq n \leq 3$)

Index (hex)	Name	Bedeutung	Datentyp	Flags	Default
80n0:0	AI Settings	Maximaler Subindex	UINT8	RO	0x18 (24 _{dez})
80n0:01	Enable user scale [▶ 244]	Die Anwender Skalierung ist aktiv.	BOOLEAN	RW	0x00 (0 _{dez})
80n0:02	Presentation [▶ 246]	0: Signed presentation 1: Unsigned presentation 2: Absolute value with MSB as sign Betragsvorzeichendarstellung	BIT3	RW	0x00 (0 _{dez})
80n0:05	Siemens bits [▶ 247]	Die S5 Bits werden in den drei niederwertigen Bits eingeblendet	BOOLEAN	RW	0x00 (0 _{dez})
80n0:06	Enable filter [▶ 243]	Filter aktivieren, dadurch entfällt der SPS-zyklussynchrone Datenaustausch	BOOLEAN	RW	0x01 (1 _{dez})
80n0:07	Enable limit 1 [▶ 244]	Limit 1 aktiviert	BOOLEAN	RW	0x00 (0 _{dez})
80n0:08	Enable limit 2 [▶ 244]	Limit 2 aktiviert	BOOLEAN	RW	0x00 (0 _{dez})
80n0:0A	Enable user calibration [▶ 243]	Freigabe des Anwender Abgleichs	BOOLEAN	RW	0x00 (0 _{dez})
80n0:0B	Enable vendor calibration [▶ 244]	Freigabe des Hersteller Abgleichs	BOOLEAN	RW	0x01 (1 _{dez})
80n0:0E*	Swap limit bits [▶ 244]	Tauschen der Limit-Bits	BOOLEAN	RW	0x00 (0 _{dez})
80n0:11	User scale offset [▶ 243]	Offset der Anwenderskalierung	INT16	RW	0x0000 (0 _{dez})
80n0:12	User scale gain [▶ 243]	Gain der Anwenderskalierung. Der Gain besitzt eine Festkommadarstellung mit dem Faktor 2^{-16} . Der Wert 1 entspricht 65535 _{dez} (0x00010000 _{hex}) und wird auf +/- 0x7FFF begrenzt.	INT32	RW	0x00010000 (65536 _{dez})
80n0:13	Limit 1 [▶ 244]	Erster Grenzwert zum Setzen der Statusbits	INT16	RW	0x0000 (0 _{dez})
80n0:14	Limit 2 [▶ 244]	Zweiter Grenzwert zum Setzen der Statusbits	INT16	RW	0x0000 (0 _{dez})
80n0:15	Filter settings [▶ 243]	Dieses Objekt bestimmt die digitalen Filtereinstellungen, wenn es über Enable filter (Index 0x8000:06 [▶ 454]) aktiv ist. Die möglichen Einstellungen sind fortlaufend nummeriert. 0: 50 Hz FIR 1: 60 Hz FIR 2: IIR 1 3: IIR 2 4: IIR 3 5: IIR 4 6: IIR 5 7: IIR 6 8: IIR 7 9: IIR 8 Beachten Sie den Hinweis zur Einstellung der Filtereigenschaften [▶ 454]	UINT16	RW	0x0000 (0 _{dez})
80n0:17	User calibration offset [▶ 244]	Anwender Offset Abgleich	INT16	RW	0x0000 (0 _{dez})
80n0:18	User calibration gain [▶ 244]	Anwender Gain Abgleich	INT16	RW	0x4000 (16384 _{dez})

* Verfügbar ab Firmware / Rev. siehe [Tabelle Verfügbarkeit](#) [\[▶ 245\]](#)

Filter

Die Filter der EL30xx/EL31xx werden über den CoE Index 0x8000:15 ein- bzw. abgestellt.

i Einstellung der Filtereigenschaften über Index 0x8000:15

Die Filterfrequenzen werden für alle Kanäle der Klemmen EL30xx zentral über den Index 0x8000:15 (Kanal 1) eingestellt. Alle anderen entsprechenden Indizes 0x80n0:15 haben keine Parametrierungsfunktion! Bei der aktuellsten Firmware (siehe [Status-Tabelle](#) ▶ 497) wird eine EtherCAT-konforme Fehlermeldung zurückgegeben, wenn die Filter-Eigenschaften der weiteren Kanäle (Index 0x80n0:06, 0x80n0:15) gesetzt werden.

6.5.6.4.3 Profilspezifische Objekte (0x6000-0xFFFF)

Die profilspezifischen Objekte haben für alle EtherCAT Slaves, die das Profil 5001 unterstützen, die gleiche Bedeutung.

6.5.6.4.3.1 Eingangsdaten

Index 60n0 AI Inputs (für 0 ≤ n ≤ 3)

Index (hex)	Name	Bedeutung	Datentyp	Flags	Default
60n0:0	AI Inputs	Maximaler Subindex	UINT8	RO	0x11 (17 _{dez})
60n0:01	Underrange	Messbereich unterschritten.	BOOLEAN	RO	0x00 (0 _{dez})
60n0:02	Overrange	Messbereich überschritten.	BOOLEAN	RO	0x00 (0 _{dez})
60n0:03	Limit 1	Grenzwertüberwachung Limit 1 0: nicht aktiv 1: Wert ist kleiner als Grenzwert 1 2: Wert ist größer als Grenzwert 1 3: Wert ist gleich dem Grenzwert 1	BIT2	RO	0x00 (0 _{dez})
60n0:05	Limit 2	Grenzwertüberwachung Limit 2 0: nicht aktiv 1: Wert ist kleiner als Grenzwert 2 2: Wert ist größer als Grenzwert 2 3: Wert ist gleich dem Grenzwert 2	BIT2	RO	0x00 (0 _{dez})
60n0:07	Error	Das Fehlerbit wird gesetzt, wenn das Datum ungültig ist (Overrange, Underrange)	BOOLEAN	RO	0x00 (0 _{dez})
60n0:0F	TxPDO State	Gültigkeit der Daten der zugehörigen TxPDO (0=valid, 1=invalid).	BOOLEAN	RO	0x00 (0 _{dez})
60n0:10	TxPDO Toggle	Der TxPDO Toggle wird vom Slave getoggelt, wenn die Daten der zugehörigen TxPDO aktualisiert wurden.	BOOLEAN	RO	0x00 (0 _{dez})
60n0:11	Value	Analoges Eingangsdatum	INT16	RO	0x0000 (0 _{dez})

6.5.6.4.3.2 Konfigurationsdaten (herstellerspezifisch)

Index 80nF AI Vendor data (für 0 ≤ n ≤ 3)

Index (hex)	Name	Bedeutung	Datentyp	Flags	Default
80nF:0	AI Vendor data	Maximaler Subindex	UINT8	RO	0x02 (2 _{dez})
80nF:01	Calibration offset	Offset (Herstellerabgleich)	INT16	RW	0x0000 (0 _{dez})
80nF:02	Calibration gain	Gain (Herstellerabgleich)	INT16	RW	0x4000 (16384 _{dez})

6.5.6.4.3.3 Informations - Diagnostikdaten

Index 80nE AI Internal data (für 0 ≤ n ≤ 3)

Index (hex)	Name	Bedeutung	Datentyp	Flags	Default
80nE:0	AI Internal data	Maximaler Subindex	UINT8	RO	0x01 (1 _{dez})
80nE:01	ADC raw value	ADC Rohwert	INT16	RO	0x0000 (0 _{dez})

Index F000 Modular device profile

Index (hex)	Name	Bedeutung	Datentyp	Flags	Default
F000:0	Modular device profile	Allgemeine Informationen des Modular Device Profiles	UINT8	RO	0x02 (2 _{dez})
F000:01	Module index distance	Indexabstand der Objekte der einzelnen Kanäle	UINT16	RO	0x0010 (16 _{dez})
F000:02	Maximum number of modules	Anzahl der Kanäle	UINT16	RO	0x0004 (4 _{dez})

Index F008 Code word

Index (hex)	Name	Bedeutung	Datentyp	Flags	Default
F008:0	Code word	reserviert	UINT32	RW	0x00000000 (0 _{dez})

Index F010 Module list

Index (hex)	Name	Bedeutung	Datentyp	Flags	Default
F010:0	Module list	Maximaler Subindex	UINT8	RW	0x04 (4 _{dez})
F010:01	SubIndex 001	Analog Input Profil (300)	UINT32	RW	0x0000012C (300 _{dez})
F010:02	SubIndex 002	Analog Input Profil (300)	UINT32	RW	0x0000012C (300 _{dez})
F010:03	SubIndex 003	Analog Input Profil (300)	UINT32	RW	0x0000012C (300 _{dez})
F010:04	SubIndex 004	Analog Input Profil (300)	UINT32	RW	0x0000012C (300 _{dez})

6.5.6.4 Standardobjekte**Standardobjekte (0x1000-0x1FFF)**

Die Standardobjekte haben für alle EtherCAT-Slaves die gleiche Bedeutung.

Index 1000 Device type

Index (hex)	Name	Bedeutung	Datentyp	Flags	Default
1000:0	Device type	Geräte-Typ des EtherCAT-Slaves: Das Lo-Word enthält das verwendete CoE Profil (5001). Das Hi-Word enthält das Modul Profil entsprechend des Modular Device Profile.	UINT32	RO	0x012C1389(19665801 _{dez})

Index 1008 Device name

Index (hex)	Name	Bedeutung	Datentyp	Flags	Default
1008:0	Device name	Geräte-Name des EtherCAT-Slave	STRING	RO	EL30xx

Index 1009 Hardware version

Index (hex)	Name	Bedeutung	Datentyp	Flags	Default
1009:0	Hardware version	Hardware-Version des EtherCAT-Slaves	STRING	RO	00

Index 100A Software version

Index (hex)	Name	Bedeutung	Datentyp	Flags	Default
100A:0	Software version	Firmware-Version des EtherCAT-Slaves	STRING	RO	01

Index 100B Bootloader version^{*)}

Index (hex)	Name	Bedeutung	Datentyp	Flags	Default
100B:0	Bootloader version	Bootloader version	STRING	RO	00

*) ab Firmware 20, Revision 0021

Index 1018 Identity

Index (hex)	Name	Bedeutung	Datentyp	Flags	Default
1018:0	Identity	Informationen, um den Slave zu identifizieren	UINT8	RO	0x04 (4 _{dez})
1018:01	Vendor ID	Hersteller-ID des EtherCAT-Slaves	UINT32	RO	0x00000002 (2 _{dez})
1018:02	Product code	Produkt-Code des EtherCAT-Slaves	UINT32	RO	0xFFFF3052
1018:03	Revision	Revisionsnummer des EtherCAT-Slaves, das Low-Word (Bit 0-15) kennzeichnet die Sonderklemmennummer, das High-Word (Bit 16-31) verweist auf die Gerätebeschreibung	UINT32	RO	-
1018:04	Serial number	Seriennummer des EtherCAT-Slaves, das Low-Byte (Bit 0-7) des Low-Words enthält das Produktionsjahr, das High-Byte (Bit 8-15) des Low-Words enthält die Produktionswoche, das High-Word (Bit 16-31) ist 0	UINT32	RO	-

Index 10E2 Manufacturer-specific Identification Code^{*)}

Index (hex)	Name	Bedeutung	Datentyp	Flags	Default
10E2:0	Manufacturer-specific Identification Code	Herstellerspezifischer Identifizierung Code	UINT8	RO	0x01 (1 _{dez})
10E2:01	SubIndex 001		STRING	RO	

*) ab Firmware 20, Revision 0021

Index 10F0 Backup parameter handling

Index (hex)	Name	Bedeutung	Datentyp	Flags	Default
10F0:0	Backup parameter handling	Informationen zum standardisierten Laden und Speichern der Backup Entries	UINT8	RO	0x01 (1 _{dez})
10F0:01	Checksum	Checksumme über alle Backup-Entries des EtherCAT-Slaves	UINT32	RO	0x00000000 (0 _{dez})

Index 1800 AI TxPDO-Par Standard Ch.1

Index (hex)	Name	Bedeutung	Datentyp	Flags	Default
1800:0	AI TxPDO-Par Standard Ch.1	PDO Parameter TxPDO 1	UINT8	RO	0x06 (6 _{dez})
1800:06	Exclude TxPDOs	Hier sind die TxPDOs (Index der TxPDO Mapping Objekte) angegeben, die nicht zusammen mit TxPDO 1 übertragen werden dürfen	OCTET-STRING[2]	RO	01 1A

Index 1801 AI TxPDO-Par Compact Ch.1

Index (hex)	Name	Bedeutung	Datentyp	Flags	Default
1801:0	AI TxPDO-Par Compact Ch.1	PDO Parameter TxPDO 2	UINT8	RO	0x06 (6 _{dez})
1801:06	Exclude TxPDOs	Hier sind die TxPDOs (Index der TxPDO Mapping Objekte) angegeben, die nicht zusammen mit TxPDO 2 übertragen werden dürfen	OCTET-STRING[2]	RO	00 1A

Index 1802 AI TxPDO-Par Standard Ch.2

Index (hex)	Name	Bedeutung	Datentyp	Flags	Default
1802:0	AI TxPDO-Par Standard Ch.2	PDO Parameter TxPDO 3	UINT8	RO	0x06 (6 _{dez})
1802:06	Exclude TxPDOs	Hier sind die TxPDOs (Index der TxPDO Mapping Objekte) angegeben, die nicht zusammen mit TxPDO 3 übertragen werden dürfen	OCTET-STRING[2]	RO	03 1A

Index 1803 AI TxPDO-Par Compact Ch.2

Index (hex)	Name	Bedeutung	Datentyp	Flags	Default
1803:0	AI TxPDO-Par Compact Ch.2	PDO Parameter TxPDO 4	UINT8	RO	0x06 (6 _{dez})
1803:06	Exclude TxPDOs	Hier sind die TxPDOs (Index der TxPDO Mapping Objekte) angegeben, die nicht zusammen mit TxPDO 4 übertragen werden dürfen	OCTET-STRING[2]	RO	02 1A

Index 1804 AI TxPDO-Par Standard Ch.3

Index (hex)	Name	Bedeutung	Datentyp	Flags	Default
1804:0	AI TxPDO-Par Standard Ch.3	PDO Parameter TxPDO 5	UINT8	RO	0x06 (6 _{dez})
1804:06	Exclude TxPDOs	Hier sind die TxPDOs (Index der TxPDO Mapping Objekte) angegeben, die nicht zusammen mit TxPDO 5 übertragen werden dürfen	OCTET-STRING[2]	RO	05 1A

Index 1805 AI TxPDO-Par Compact Ch.3

Index (hex)	Name	Bedeutung	Datentyp	Flags	Default
1805:0	AI TxPDO-Par Compact Ch.3	PDO Parameter TxPDO 6	UINT8	RO	0x06 (6 _{dez})
1805:06	Exclude TxPDOs	Hier sind die TxPDOs (Index der TxPDO Mapping Objekte) angegeben, die nicht zusammen mit TxPDO 6 übertragen werden dürfen	OCTET-STRING[2]	RO	04 1A

Index 1806 AI TxPDO-Par Standard Ch.4

Index (hex)	Name	Bedeutung	Datentyp	Flags	Default
1806:0	AI TxPDO-Par Standard Ch.4	PDO Parameter TxPDO 7	UINT8	RO	0x06 (6 _{dez})
1806:06	Exclude TxPDOs	Hier sind die TxPDOs (Index der TxPDO Mapping Objekte) angegeben, die nicht zusammen mit TxPDO 7 übertragen werden dürfen	OCTET-STRING[2]	RO	07 1A

Index 1807 AI TxPDO-Par Compact Ch.4

Index (hex)	Name	Bedeutung	Datentyp	Flags	Default
1807:0	AI TxPDO-Par Compact Ch.4	PDO Parameter TxPDO 8	UINT8	RO	0x06 (6 _{dez})
1807:06	Exclude TxPDOs	Hier sind die TxPDOs (Index der TxPDO Mapping Objekte) angegeben, die nicht zusammen mit TxPDO 8 übertragen werden dürfen	OCTET-STRING[2]	RO	06 1A

Index 1A00 AI TxPDO-Map Standard Ch.1

Index (hex)	Name	Bedeutung	Datentyp	Flags	Default
1A00:0	AI TxPDO-Map Standard Ch.1	PDO Mapping TxPDO 1	UINT8	RO	0x0A (10 _{dez})
1A00:01	SubIndex 001	1. PDO Mapping entry (object 0x6000 (AI Inputs), entry 0x01 (Underrange))	UINT32	RO	0x6000:01, 1
1A00:02	SubIndex 002	2. PDO Mapping entry (object 0x6000 (AI Inputs), entry 0x02 (Overrange))	UINT32	RO	0x6000:02, 1
1A00:03	SubIndex 003	3. PDO Mapping entry (object 0x6000 (AI Inputs), entry 0x03 (Limit 1))	UINT32	RO	0x6000:03, 2
1A00:04	SubIndex 004	4. PDO Mapping entry (object 0x6000 (AI Inputs), entry 0x05 (Limit 2))	UINT32	RO	0x6000:05, 2
1A00:05	SubIndex 005	5. PDO Mapping entry (object 0x6000 (AI Inputs), entry 0x07 (Error))	UINT32	RO	0x6000:07, 1
1A00:06	SubIndex 006	6. PDO Mapping entry (1 bit align)	UINT32	RO	0x0000:00, 1
1A00:07	SubIndex 007	7. PDO Mapping entry (6 bits align)	UINT32	RO	0x0000:00, 6
1A00:08	SubIndex 008	8. PDO Mapping entry (object 0x6000 (AI Inputs), entry 0x0F (TxPDO State))	UINT32	RO	0x6000:0F, 1
1A00:09	SubIndex 009	9. PDO Mapping entry (object 0x6000 (AI Inputs), entry 0x10 (TxPDO Toggle))	UINT32	RO	0x6000:10, 1
1A00:0A	SubIndex 010	10. PDO Mapping entry (object 0x6000 (AI Inputs), entry 0x11 (Value))	UINT32	RO	0x6000:11, 16

Index 1A01 AI TxPDO-Map Compact Ch.1

Index (hex)	Name	Bedeutung	Datentyp	Flags	Default
1A01:0	AI TxPDO-Map Compact Ch.1	PDO Mapping TxPDO 2	UINT8	RO	0x01 (1 _{dez})
1A01:01	SubIndex 001	1. PDO Mapping entry (object 0x6000 (AI Inputs), entry 0x11 (Value))	UINT32	RO	0x6000:11, 16

Index 1A02 AI TxPDO-Map Standard Ch.2

Index (hex)	Name	Bedeutung	Datentyp	Flags	Default
1A02:0	AI TxPDO-Map Standard Ch.2	PDO Mapping TxPDO 3	UINT8	RO	0x0A (10 _{dez})
1A02:01	SubIndex 001	1. PDO Mapping entry (object 0x6010 (AI Inputs), entry 0x01 (Underrange))	UINT32	RO	0x6010:01, 1
1A02:02	SubIndex 002	2. PDO Mapping entry (object 0x6010 (AI Inputs), entry 0x02 (Ovrange))	UINT32	RO	0x6010:02, 1
1A02:03	SubIndex 003	3. PDO Mapping entry (object 0x6010 (AI Inputs), entry 0x03 (Limit 1))	UINT32	RO	0x6010:03, 2
1A02:04	SubIndex 004	4. PDO Mapping entry (object 0x6010 (AI Inputs), entry 0x05 (Limit 2))	UINT32	RO	0x6010:05, 2
1A02:05	SubIndex 005	5. PDO Mapping entry (object 0x6010 (AI Inputs), entry 0x07 (Error))	UINT32	RO	0x6010:07, 1
1A02:06	SubIndex 006	6. PDO Mapping entry (1 bit align)	UINT32	RO	0x0000:00, 1
1A02:07	SubIndex 007	7. PDO Mapping entry (6 bits align)	UINT32	RO	0x0000:00, 6
1A02:08	SubIndex 008	8. PDO Mapping entry (object 0x6010 (AI Inputs), entry 0x0F (TxPDO State))	UINT32	RO	0x6010:0F, 1
1A02:09	SubIndex 009	9. PDO Mapping entry (object 0x6010 (AI Inputs), entry 0x10 (TxPDO Toggle))	UINT32	RO	0x6010:10, 1
1A02:0A	SubIndex 010	10. PDO Mapping entry (object 0x6010 (AI Inputs), entry 0x11 (Value))	UINT32	RO	0x6010:11, 16

Index 1A03 AI TxPDO-Map Compact Ch.2

Index (hex)	Name	Bedeutung	Datentyp	Flags	Default
1A03:0	AI TxPDO-Map Compact Ch.2	PDO Mapping TxPDO 4	UINT8	RO	0x01 (1 _{dez})
1A03:01	SubIndex 001	1. PDO Mapping entry (object 0x6010 (AI Inputs), entry 0x11 (Value))	UINT32	RO	0x6010:11, 16

Index 1A04 AI TxPDO-Map Standard Ch.3

Index (hex)	Name	Bedeutung	Datentyp	Flags	Default
1A04:0	AI TxPDO-Map Standard Ch.3	PDO Mapping TxPDO 5	UINT8	RO	0x09 (9 _{dez})
1A04:01	SubIndex 001	1. PDO Mapping entry (object 0x6020 (AI Inputs), entry 0x01 (Underrange))	UINT32	RO	0x6020:01, 1
1A04:02	SubIndex 002	2. PDO Mapping entry (object 0x6020 (AI Inputs), entry 0x02 (Ovrange))	UINT32	RO	0x6020:02, 1
1A04:03	SubIndex 003	3. PDO Mapping entry (object 0x6020 (AI Inputs), entry 0x03 (Limit 1))	UINT32	RO	0x6020:03, 2
1A04:04	SubIndex 004	4. PDO Mapping entry (object 0x6020 (AI Inputs), entry 0x05 (Limit 2))	UINT32	RO	0x6020:05, 2
1A04:05	SubIndex 005	5. PDO Mapping entry (object 0x6020 (AI Inputs), entry 0x07 (Error))	UINT32	RO	0x6020:07, 1
1A04:06	SubIndex 006	6. PDO Mapping entry (1 bit align)	UINT32	RO	0x0000:00, 1
1A04:07	SubIndex 007	7. PDO Mapping entry (6 bits align)	UINT32	RO	0x0000:00, 6
1A04:08	SubIndex 008	8. PDO Mapping entry (object 0x6020 (AI Inputs), entry 0x0F (TxPDO State))	UINT32	RO	0x6020:0F, 1
1A04:09	SubIndex 009	9. PDO Mapping entry (object 0x6020 (AI Inputs), entry 0x10 (TxPDO Toggle))	UINT32	RO	0x6020:10, 1
1A04:0A	SubIndex 010	10. PDO Mapping entry (object 0x6020 (AI Inputs), entry 0x11 (Value))	UINT32	RO	0x6020:11, 16

Index 1A05 AI TxPDO-Map Compact Ch.3

Index (hex)	Name	Bedeutung	Datentyp	Flags	Default
1A05:0	AI TxPDO-Map Compact Ch.3	PDO Mapping TxPDO 6	UINT8	RO	0x01 (1 _{dez})
1A05:01	SubIndex 001	1. PDO Mapping entry (object 0x6020 (AI Inputs), entry 0x11 (Value))	UINT32	RO	0x6020:11, 16

Index 1A06 AI TxPDO-Map Standard Ch.4

Index (hex)	Name	Bedeutung	Datentyp	Flags	Default
1A06:0	AI TxPDO-Map Standard Ch.4	PDO Mapping TxPDO 7	UINT8	RO	0x0A (10 _{dez})
1A06:01	SubIndex 001	1. PDO Mapping entry (object 0x6030 (AI Inputs), entry 0x01 (Underrange))	UINT32	RO	0x6030:01, 1
1A06:02	SubIndex 002	2. PDO Mapping entry (object 0x6030 (AI Inputs), entry 0x02 (Ovrange))	UINT32	RO	0x6030:02, 1
1A06:03	SubIndex 003	3. PDO Mapping entry (object 0x6030 (AI Inputs), entry 0x03 (Limit 1))	UINT32	RO	0x6030:03, 2
1A06:04	SubIndex 004	4. PDO Mapping entry (object 0x6030 (AI Inputs), entry 0x05 (Limit 2))	UINT32	RO	0x6030:05, 2
1A06:05	SubIndex 005	5. PDO Mapping entry (object 0x6030 (AI Inputs), entry 0x07 (Error))	UINT32	RO	0x6030:07, 1
1A06:06	SubIndex 006	6. PDO Mapping entry (1 bit align)	UINT32	RO	0x0000:00, 1
1A06:07	SubIndex 007	7. PDO Mapping entry (6 bits align)	UINT32	RO	0x0000:00, 6
1A06:08	SubIndex 008	8. PDO Mapping entry (object 0x6030 (AI Inputs), entry 0x0F (TxPDO State))	UINT32	RO	0x6030:0F, 1
1A06:09	SubIndex 009	9. PDO Mapping entry (object 0x6030 (AI Inputs), entry 0x10 (TxPDO Toggle))	UINT32	RO	0x6030:10, 1
1A06:0A	SubIndex 010	10. PDO Mapping entry (object 0x6030 (AI Inputs), entry 0x11 (Value))	UINT32	RO	0x6030:11, 16

Index 1A07 AI TxPDO-Map Compact Ch.4

Index (hex)	Name	Bedeutung	Datentyp	Flags	Default
1A07:0	AI TxPDO-Map Compact Ch.4	PDO Mapping TxPDO 8	UINT8	RO	0x01 (1 _{dez})
1A07:01	SubIndex 001	1. PDO Mapping entry (object 0x6030 (AI Inputs), entry 0x11 (Value))	UINT32	RO	0x6030:11, 16

Index 1C00 Sync manager type

Index (hex)	Name	Bedeutung	Datentyp	Flags	Default
1C00:0	Sync manager type	Benutzung der Sync Manager	UINT8	RO	0x04 (4 _{dez})
1C00:01	SubIndex 001	Sync-Manager Type Channel 1: Mailbox Write	UINT8	RO	0x01 (1 _{dez})
1C00:02	SubIndex 002	Sync-Manager Type Channel 2: Mailbox Read	UINT8	RO	0x02 (2 _{dez})
1C00:03	SubIndex 003	Sync-Manager Type Channel 3: Process Data Write (Outputs)	UINT8	RO	0x03 (3 _{dez})
1C00:04	SubIndex 004	Sync-Manager Type Channel 4: Process Data Read (Inputs)	UINT8	RO	0x04 (4 _{dez})

Index 1C12 RxPDO assign

Index (hex)	Name	Bedeutung	Datentyp	Flags	Default
1C12:0	RxPDO assign	PDO Assign Outputs	UINT8	RW	0x00 (0 _{dez})

Index 1C13 TxPDO assign

Für den Betrieb an anderen Mastern als TwinCAT muss sichergestellt werden, dass die Einträge der Kanäle in die PDO-Zuordnung ("TxPDO assign", Objekt 0x1C13) aufeinanderfolgend ist.

Index (hex)	Name	Bedeutung	Datentyp	Flags	Default
1C13:0	TxPDO assign	PDO Assign Inputs	UINT8	RW	0x04 (4 _{dez})
1C13:01	SubIndex 001	1. zugeordnete TxPDO (enthält den Index des zugehörigen TxPDO Mapping Objekts)	UINT16	RW	0x1A00 (6656 _{dez})
1C13:02	SubIndex 002	2. zugeordnete TxPDO (enthält den Index des zugehörigen TxPDO Mapping Objekts)	UINT16	RW	0x1A02 (6658 _{dez})
1C13:03	SubIndex 003	3. zugeordnete TxPDO (enthält den Index des zugehörigen TxPDO Mapping Objekts)	UINT16	RW	0x1A04 (6660 _{dez})
1C13:04	SubIndex 004	4. zugeordnete TxPDO (enthält den Index des zugehörigen TxPDO Mapping Objekts)	UINT16	RW	0x1A06 (6662 _{dez})

Index 1C33 SM input parameter

Index (hex)	Name	Bedeutung	Datentyp	Flags	Default
1C33:0	SM input parameter	Synchronisierungsparameter der Inputs	UINT8	RO	0x20 (32 _{dez})
1C33:01	Sync mode	Aktuelle Synchronisierungsbetriebsart: <ul style="list-style-type: none"> • Bit 0 = 0: Free Run • Bit 0 = 1: Synchron with SM 2 Event • Bit 15 = 0: Standard • Bit 15 = 1: FastOp-Mode (CoE deaktiviert) 	UINT16	RW	0x0000 (0 _{dez})
1C33:02	Cycle time	Zykluszeit (in ns): <ul style="list-style-type: none"> • Free Run: Zykluszeit des lokalen Timers • Synchron with SM 2 Event: Zykluszeit des Masters • DC-Mode: SYNC0/SYNC1 Cycle Time 	UINT32	RW	
1C33:03	Shift time	Zeit zwischen SYNC0-Event und Einlesen der Inputs (in ns, nur DC-Mode)	UINT32	RO	0x00000000 (0 _{dez})
1C33:04	Sync modes supported	Unterstützte Synchronisierungsbetriebsarten: <ul style="list-style-type: none"> • Bit 0: Free Run wird unterstützt • Bit 1: Synchron with SM 2 Event wird unterstützt (Outputs vorhanden) • Bit 1: Synchron with SM 3 Event wird unterstützt (keine Outputs vorhanden) • Bit 2-3 = 01: DC-Mode wird unterstützt • Bit 4-5 = 01: Input Shift durch lokales Ereignis (Outputs vorhanden) • Bit 4-5 = 10: Input Shift mit SYNC1 Event (keine Outputs vorhanden) • Bit 14 = 1: dynamische Zeiten (Messen durch Beschreiben von 0x1C33:08 [▶ 461]) 	UINT16	RO	
1C33:05	Minimum cycle time	Minimale Zykluszeit (in ns)	UINT32	RO	
1C33:06	Calc and copy time	Zeit zwischen Einlesen der Eingänge und Verfügbarkeit der Eingänge für den Master (in ns, nur DC-Mode)	UINT32	RO	0x00000000 (0 _{dez})
1C33:07	Minimum delay time		UINT32	RO	0x00000000 (0 _{dez})
1C33:08	Command	Mit diesem Eintrag kann eine Messung der real benötigten Prozessdatenbereitstellungszeit durchgeführt werden. <ul style="list-style-type: none"> • 0: Messung der lokalen Zykluszeit wird gestoppt • 1: Messung der lokalen Zykluszeit wird gestartet Die Entries 0x1C33:03 [▶ 461], 0x1C33:06 [▶ 461], 1C33:09 [▶ 461] werden mit den maximal gemessenen Werten aktualisiert. Wenn erneut gemessen wird, werden die Messwerte zurückgesetzt.	UINT16	RW	0x0000 (0 _{dez})
1C33:09	Maximum delay time *)	Zeit zwischen SYNC1-Event und Einlesen der Eingänge (in ns, nur DC-Mode)	UINT32	RO	0x00000000 (0 _{dez})
1C33:0B	SM event missed counter	Anzahl der ausgefallenen SM-Events im OPERATIONAL (nur im DC Mode)	UINT16	RO	0x0000 (0 _{dez})
1C33:0C	Cycle exceeded counter	Anzahl der Zykluszeitverletzungen im OPERATIONAL (Zyklus wurde nicht rechtzeitig fertig bzw. der nächste Zyklus kam zu früh)	UINT16	RO	0x0000 (0 _{dez})
1C33:0D	Shift too short counter	Anzahl der zu kurzen Abstände zwischen SYNC0 und SYNC1 Event (nur im DC Mode)	UINT16	RO	0x0000 (0 _{dez})
1C33:20	Sync error	Im letzten Zyklus war die Synchronisierung nicht korrekt (Ausgänge wurden zu spät ausgegeben, nur im DC Mode)	BOOLEAN	RO	0x00 (0 _{dez})

*) Bezeichnung „Delay Time“ in Revision 0016

Index F009 Password protection

Index (hex)	Name	Bedeutung	Datentyp	Flags	Default
F009:0	Password protection	Passwortschutz für Anwenderkalibrierung	UINT32	RW	0x00000000 (0 _{dez})

6.5.6.5 EL3068

6.5.6.5.1 Restore Objekt

Index 1011 Restore default parameters

Index (hex)	Name	Bedeutung	Datentyp	Flags	Default
1011:0	Restore default parameters [► 517]	Herstellen der Defaulteinstellungen	UINT8	RO	0x01 (1 _{dez})
1011:01	SubIndex 001	Wenn Sie dieses Objekt im Set Value Dialog auf „ 0x64616F6C “ setzen, werden alle Backup Objekte wieder in den Auslieferungszustand gesetzt.	UINT32	RW	0x00000000 (0 _{dez})

6.5.6.5.2 Konfigurationsdaten

Index 80n0 AI Settings (für $0 \leq n \leq 7$)

Index (hex)	Name	Bedeutung	Datentyp	Flags	Default
80n0:0	AI Settings	Maximaler Subindex	UINT8	RO	0x18 (24 _{dez})
80n0:01	Enable user scale [▶ 244]	Die Anwender Skalierung ist aktiv.	BOOLEAN	RW	0x00 (0 _{dez})
80n0:02	Presentation [▶ 246]	0: Signed presentation 1: Unsigned presentation 2: Absolute value with MSB as sign Betragsvorzeichendarstellung	BIT3	RW	0x00 (0 _{dez})
80n0:05	Siemens bits [▶ 247]	Die S5 Bits werden in den drei niederwertigen Bits eingeblendet	BOOLEAN	RW	0x00 (0 _{dez})
80n0:06	Enable filter [▶ 243]	Filter aktivieren, dadurch entfällt der SPS-zyklussynchrone Datenaustausch	BOOLEAN	RW	0x01 (1 _{dez})
80n0:07	Enable limit 1 [▶ 244]	Limit 1 aktiviert	BOOLEAN	RW	0x00 (0 _{dez})
80n0:08	Enable limit 2 [▶ 244]	Limit 2 aktiviert	BOOLEAN	RW	0x00 (0 _{dez})
80n0:0A	Enable user calibration [▶ 243]	Freigabe des Anwender Abgleichs	BOOLEAN	RW	0x00 (0 _{dez})
80n0:0B	Enable vendor calibration [▶ 244]	Freigabe des Hersteller Abgleichs	BOOLEAN	RW	0x01 (1 _{dez})
80n0:0E*	Swap limit bits [▶ 244]	Tauschen der Limit-Bits	BOOLEAN	RW	0x00 (0 _{dez})
80n0:11	User scale offset [▶ 243]	Offset der Anwenderskalierung	INT16	RW	0x0000 (0 _{dez})
80n0:12	User scale gain [▶ 243]	Gain der Anwenderskalierung. Der Gain besitzt eine Festkommadarstellung mit dem Faktor 2^{-16} . Der Wert 1 entspricht 65535 _{dez} (0x00010000 _{hex}) und wird auf +/- 0x7FFF begrenzt.	INT32	RW	0x00010000 (65536 _{dez})
80n0:13	Limit 1 [▶ 244]	Erster Grenzwert zum Setzen der Statusbits	INT16	RW	0x0000 (0 _{dez})
80n0:14	Limit 2 [▶ 244]	Zweiter Grenzwert zum Setzen der Statusbits	INT16	RW	0x0000 (0 _{dez})
80n0:15	Filter settings [▶ 243]	Dieses Objekt bestimmt die digitalen Filtereinstellungen, wenn es über Enable filter (Index 0x8000:06 [▶ 464]) aktiv ist. Die möglichen Einstellungen sind fortlaufend nummeriert. 0: 50 Hz FIR 1: 60 Hz FIR 2: IIR 1 3: IIR 2 4: IIR 3 5: IIR 4 6: IIR 5 7: IIR 6 8: IIR 7 9: IIR 8 Beachten Sie den Hinweis zur Einstellung der Filtereigenschaften [▶ 464]	UINT16	RW	0x0000 (0 _{dez})
80n0:17	User calibration offset [▶ 244]	Anwender Offset Abgleich	INT16	RW	0x0000 (0 _{dez})
80n0:18	User calibration gain [▶ 244]	Anwender Gain Abgleich	INT16	RW	0x4000 (16384 _{dez})

* Verfügbar ab Firmware / Rev. siehe [Tabelle Verfügbarkeit](#) [\[▶ 245\]](#)

Filter

Die Filter der EL30xx/EL31xx werden über den CoE Index 0x8000:15 ein- bzw. abgestellt.

i Einstellung der Filtereigenschaften über Index 0x8000:15

Die Filterfrequenzen werden für alle Kanäle der Klemmen EL30xx zentral über den Index 0x8000:15 (Kanal 1) eingestellt. Alle anderen entsprechenden Indizes 0x80n0:15 haben keine Parametrierungsfunktion! Bei der aktuellsten Firmware (siehe [Status-Tabelle](#) ▶ 497) wird eine EtherCAT-konforme Fehlermeldung zurückgegeben, wenn die Filter-Eigenschaften der weiteren Kanäle (Index 0x80n0:06, 0x80n0:15) gesetzt werden.

6.5.6.5.3 Profilspezifische Objekte (0x6000-0xFFFF)

Die profilspezifischen Objekte haben für alle EtherCAT Slaves, die das Profil 5001 unterstützen, die gleiche Bedeutung.

6.5.6.5.3.1 Eingangsdaten

Index 60n0 AI Inputs (für 0 ≤ n ≤ 7)

Index (hex)	Name	Bedeutung	Datentyp	Flags	Default
60n0:0	AI Inputs	Maximaler Subindex	UINT8	RO	0x11 (17 _{dez})
60n0:01	Underrange	Messbereich unterschritten.	BOOLEAN	RO	0x00 (0 _{dez})
60n0:02	Overrange	Messbereich überschritten.	BOOLEAN	RO	0x00 (0 _{dez})
60n0:03	Limit 1	Grenzwertüberwachung Limit 1 0: nicht aktiv 1: Wert ist kleiner als Grenzwert 1 2: Wert ist größer als Grenzwert 1 3: Wert ist gleich dem Grenzwert 1	BIT2	RO	0x00 (0 _{dez})
60n0:05	Limit 2	Grenzwertüberwachung Limit 2 0: nicht aktiv 1: Wert ist kleiner als Grenzwert 2 2: Wert ist größer als Grenzwert 2 3: Wert ist gleich dem Grenzwert 2	BIT2	RO	0x00 (0 _{dez})
60n0:07	Error	Das Fehlerbit wird gesetzt, wenn das Datum ungültig ist (Overrange, Underrange)	BOOLEAN	RO	0x00 (0 _{dez})
60n0:0F	TxPDO State	Gültigkeit der Daten der zugehörigen TxPDO (0=valid, 1=invalid).	BOOLEAN	RO	0x00 (0 _{dez})
60n0:10	TxPDO Toggle	Der TxPDO Toggle wird vom Slave getoggelt, wenn die Daten der zugehörigen TxPDO aktualisiert wurden.	BOOLEAN	RO	0x00 (0 _{dez})
60n0:11	Value	Analoges Eingangsdatum	INT16	RO	0x0000 (0 _{dez})

6.5.6.5.3.2 Konfigurationsdaten (herstellerspezifisch)

Index 80nF AI Vendor data (für 0 ≤ n ≤ 7)

Index (hex)	Name	Bedeutung	Datentyp	Flags	Default
80nF:0	AI Vendor data	Maximaler Subindex	UINT8	RO	0x02 (2 _{dez})
80nF:01	Calibration offset	Offset (Herstellerabgleich)	INT16	RW	0x0000 (0 _{dez})
80nF:02	Calibration gain	Gain (Herstellerabgleich)	INT16	RW	0x4000 (16384 _{dez})

6.5.6.5.3.3 Informations - Diagnostikdaten

Index 80nE AI Internal data (für 0 ≤ n ≤ 7)

Index (hex)	Name	Bedeutung	Datentyp	Flags	Default
80nE:0	AI Internal data	Maximaler Subindex	UINT8	RO	0x01 (1 _{dez})
80nE:01	ADC raw value	ADC Rohwert	INT16	RO	0x0000 (0 _{dez})

Index F000 Modular device profile

Index (hex)	Name	Bedeutung	Datentyp	Flags	Default
F000:0	Modular device profile	Allgemeine Informationen des Modular Device Profiles	UINT8	RO	0x02 (2 _{dez})
F000:01	Module index distance	Indexabstand der Objekte der einzelnen Kanäle	UINT16	RO	0x0010 (16 _{dez})
F000:02	Maximum number of modules	Anzahl der Kanäle	UINT16	RO	0x0008 (8 _{dez})

Index F008 Code word

Index (hex)	Name	Bedeutung	Datentyp	Flags	Default
F008:0	Code word	reserviert	UINT32	RW	0x00000000 (0 _{dez})

Index F010 Module list

Index (hex)	Name	Bedeutung	Datentyp	Flags	Default
F010:0	Module list	Maximaler Subindex	UINT8	RW	0x08 (8 _{dez})
F010:01	SubIndex 001	Analog Input Profil (300)	UINT32	RW	0x0000012C (300 _{dez})
F010:02	SubIndex 002	Analog Input Profil (300)	UINT32	RW	0x0000012C (300 _{dez})
F010:03	SubIndex 003	Analog Input Profil (300)	UINT32	RW	0x0000012C (300 _{dez})
F010:04	SubIndex 004	Analog Input Profil (300)	UINT32	RW	0x0000012C (300 _{dez})
F010:05	SubIndex 005	Analog Input Profil (300)	UINT32	RW	0x0000012C (300 _{dez})
F010:06	SubIndex 006	Analog Input Profil (300)	UINT32	RW	0x0000012C (300 _{dez})
F010:07	SubIndex 007	Analog Input Profil (300)	UINT32	RW	0x0000012C (300 _{dez})
F010:08	SubIndex 008	Analog Input Profil (300)	UINT32	RW	0x0000012C (300 _{dez})

6.5.6.5.4 Standardobjekte**Standardobjekte (0x1000-0x1FFF)**

Die Standardobjekte haben für alle EtherCAT-Slaves die gleiche Bedeutung.

Index 1000 Device type

Index (hex)	Name	Bedeutung	Datentyp	Flags	Default
1000:0	Device type	Geräte-Typ des EtherCAT-Slaves: Das Lo-Word enthält das verwendete CoE Profil (5001). Das Hi-Word enthält das Modul Profil entsprechend des Modular Device Profile.	UINT32	RO	0x012C1389(19665801 _{dez})

Index 1008 Device name

Index (hex)	Name	Bedeutung	Datentyp	Flags	Default
1008:0	Device name	Geräte-Name des EtherCAT-Slave	STRING	RO	EL30xx

Index 1009 Hardware version

Index (hex)	Name	Bedeutung	Datentyp	Flags	Default
1009:0	Hardware version	Hardware-Version des EtherCAT-Slaves	STRING	RO	00

Index 100A Software version

Index (hex)	Name	Bedeutung	Datentyp	Flags	Default
100A:0	Software version	Firmware-Version des EtherCAT-Slaves	STRING	RO	01

Index 100B Bootloader version^{*)}

Index (hex)	Name	Bedeutung	Datentyp	Flags	Default
100B:0	Bootloader version	Bootloader version	STRING	RO	00

*) ab Firmware 20, Revision 0021

Index 1018 Identity

Index (hex)	Name	Bedeutung	Datentyp	Flags	Default
1018:0	Identity	Informationen, um den Slave zu identifizieren	UINT8	RO	0x04 (4 _{dez})
1018:01	Vendor ID	Hersteller-ID des EtherCAT-Slaves	UINT32	RO	0x00000002 (2 _{dez})
1018:02	Product code	Produkt-Code des EtherCAT-Slaves	UINT32	RO	0xXXXX3052
1018:03	Revision	Revisionsnummer des EtherCAT-Slaves, das Low-Word (Bit 0-15) kennzeichnet die Sonderklemmennummer, das High-Word (Bit 16-31) verweist auf die Gerätebeschreibung	UINT32	RO	-
1018:04	Serial number	Seriennummer des EtherCAT-Slaves, das Low-Byte (Bit 0-7) des Low-Words enthält das Produktionsjahr, das High-Byte (Bit 8-15) des Low-Words enthält die Produktionswoche, das High-Word (Bit 16-31) ist 0	UINT32	RO	-

Index 10E2 Manufacturer-specific Identification Code^{*)}

Index (hex)	Name	Bedeutung	Datentyp	Flags	Default
10E2:0	Manufacturer-specific Identification Code	Herstellerspezifischer Identifizierung Code	UINT8	RO	0x01 (1 _{dez})
10E2:01	SubIndex 001		STRING	RO	

*) ab Firmware 20, Revision 0021

Index 10F0 Backup parameter handling

Index (hex)	Name	Bedeutung	Datentyp	Flags	Default
10F0:0	Backup parameter handling	Informationen zum standardisierten Laden und Speichern der Backup Entries	UINT8	RO	0x01 (1 _{dez})
10F0:01	Checksum	Checksumme über alle Backup-Entries des EtherCAT-Slaves	UINT32	RO	0x00000000 (0 _{dez})

Index 1800 AI TxPDO-Par Standard Ch.1

Index (hex)	Name	Bedeutung	Datentyp	Flags	Default
1800:0	AI TxPDO-Par Standard Ch.1	PDO Parameter TxPDO 1	UINT8	RO	0x06 (6 _{dez})
1800:06	Exclude TxPDOs	Hier sind die TxPDOs (Index der TxPDO Mapping Objekte) angegeben, die nicht zusammen mit TxPDO 1 übertragen werden dürfen	OCTET-STRING[2]	RO	01 1A

Index 1801 AI TxPDO-Par Compact Ch.1

Index (hex)	Name	Bedeutung	Datentyp	Flags	Default
1801:0	AI TxPDO-Par Compact Ch.1	PDO Parameter TxPDO 2	UINT8	RO	0x06 (6 _{dez})
1801:06	Exclude TxPDOs	Hier sind die TxPDOs (Index der TxPDO Mapping Objekte) angegeben, die nicht zusammen mit TxPDO 2 übertragen werden dürfen	OCTET-STRING[2]	RO	00 1A

Index 1802 AI TxPDO-Par Standard Ch.2

Index (hex)	Name	Bedeutung	Datentyp	Flags	Default
1802:0	AI TxPDO-Par Standard Ch.2	PDO Parameter TxPDO 3	UINT8	RO	0x06 (6 _{dez})
1802:06	Exclude TxPDOs	Hier sind die TxPDOs (Index der TxPDO Mapping Objekte) angegeben, die nicht zusammen mit TxPDO 3 übertragen werden dürfen	OCTET-STRING[2]	RO	03 1A

Index 1803 AI TxPDO-Par Compact Ch.2

Index (hex)	Name	Bedeutung	Datentyp	Flags	Default
1803:0	AI TxPDO-Par Compact Ch.2	PDO Parameter TxPDO 4	UINT8	RO	0x06 (6 _{dez})
1803:06	Exclude TxPDOs	Hier sind die TxPDOs (Index der TxPDO Mapping Objekte) angegeben, die nicht zusammen mit TxPDO 4 übertragen werden dürfen	OCTET-STRING[2]	RO	02 1A

Index 1804 AI TxPDO-Par Standard Ch.3

Index (hex)	Name	Bedeutung	Datentyp	Flags	Default
1804:0	AI TxPDO-Par Standard Ch.3	PDO Parameter TxPDO 5	UINT8	RO	0x06 (6 _{dez})
1804:06	Exclude TxPDOs	Hier sind die TxPDOs (Index der TxPDO Mapping Objekte) angegeben, die nicht zusammen mit TxPDO 5 übertragen werden dürfen	OCTET-STRING[2]	RO	05 1A

Index 1805 AI TxPDO-Par Compact Ch.3

Index (hex)	Name	Bedeutung	Datentyp	Flags	Default
1805:0	AI TxPDO-Par Compact Ch.3	PDO Parameter TxPDO 6	UINT8	RO	0x06 (6 _{dez})
1805:06	Exclude TxPDOs	Hier sind die TxPDOs (Index der TxPDO Mapping Objekte) angegeben, die nicht zusammen mit TxPDO 6 übertragen werden dürfen	OCTET-STRING[2]	RO	04 1A

Index 1806 AI TxPDO-Par Standard Ch.4

Index (hex)	Name	Bedeutung	Datentyp	Flags	Default
1806:0	AI TxPDO-Par Standard Ch.4	PDO Parameter TxPDO 7	UINT8	RO	0x06 (6 _{dez})
1806:06	Exclude TxPDOs	Hier sind die TxPDOs (Index der TxPDO Mapping Objekte) angegeben, die nicht zusammen mit TxPDO 7 übertragen werden dürfen	OCTET-STRING[2]	RO	07 1A

Index 1807 AI TxPDO-Par Compact Ch.4

Index (hex)	Name	Bedeutung	Datentyp	Flags	Default
1807:0	AI TxPDO-Par Compact Ch.4	PDO Parameter TxPDO 8	UINT8	RO	0x06 (6 _{dez})
1807:06	Exclude TxPDOs	Hier sind die TxPDOs (Index der TxPDO Mapping Objekte) angegeben, die nicht zusammen mit TxPDO 8 übertragen werden dürfen	OCTET-STRING[2]	RO	06 1A

Index 1808 AI TxPDO-Par Standard Ch.5

Index (hex)	Name	Bedeutung	Datentyp	Flags	Default
1808:0	AI TxPDO-Par Standard Ch.5	PDO Parameter TxPDO 9	UINT8	RO	0x06 (6 _{dez})
1808:06	Exclude TxPDOs	Hier sind die TxPDOs (Index der TxPDO Mapping Objekte) angegeben, die nicht zusammen mit TxPDO 9 übertragen werden dürfen	OCTET-STRING[2]	RO	09 1A

Index 1809 AI TxPDO-Par Compact Ch.5

Index (hex)	Name	Bedeutung	Datentyp	Flags	Default
1809:0	AI TxPDO-Par Compact Ch.5	PDO Parameter TxPDO 10	UINT8	RO	0x06 (6 _{dez})
1809:06	Exclude TxPDOs	Hier sind die TxPDOs (Index der TxPDO Mapping Objekte) angegeben, die nicht zusammen mit TxPDO 10 übertragen werden dürfen	OCTET-STRING[2]	RO	08 1A

Index 180A AI TxPDO-Par Standard Ch.6

Index (hex)	Name	Bedeutung	Datentyp	Flags	Default
180A:0	AI TxPDO-Par Standard Ch.6	PDO Parameter TxPDO 11	UINT8	RO	0x06 (6 _{dez})
180A:06	Exclude TxPDOs	Hier sind die TxPDOs (Index der TxPDO Mapping Objekte) angegeben, die nicht zusammen mit TxPDO 11 übertragen werden dürfen	OCTET-STRING[2]	RO	0B 1A

Index 180B AI TxPDO-Par Compact Ch.6

Index (hex)	Name	Bedeutung	Datentyp	Flags	Default
180B:0	AI TxPDO-Par Compact Ch.6	PDO Parameter TxPDO 12	UINT8	RO	0x06 (6 _{dez})
180B:06	Exclude TxPDOs	Hier sind die TxPDOs (Index der TxPDO Mapping Objekte) angegeben, die nicht zusammen mit TxPDO 12 übertragen werden dürfen	OCTET-STRING[2]	RO	0A 1A

Index 180C AI TxPDO-Par Standard Ch.7

Index (hex)	Name	Bedeutung	Datentyp	Flags	Default
180C:0	AI TxPDO-Par Standard Ch.7	PDO Parameter TxPDO 13	UINT8	RO	0x06 (6 _{dez})
180C:06	Exclude TxPDOs	Hier sind die TxPDOs (Index der TxPDO Mapping Objekte) angegeben, die nicht zusammen mit TxPDO 13 übertragen werden dürfen	OCTET-STRING[2]	RO	0D 1A

Index 180D AI TxPDO-Par Compact Ch.7

Index (hex)	Name	Bedeutung	Datentyp	Flags	Default
180D:0	AI TxPDO-Par Compact Ch.7	PDO Parameter TxPDO 14	UINT8	RO	0x06 (6 _{dez})
180D:06	Exclude TxPDOs	Hier sind die TxPDOs (Index der TxPDO Mapping Objekte) angegeben, die nicht zusammen mit TxPDO 14 übertragen werden dürfen	OCTET-STRING[2]	RO	0C 1A

Index 180E AI TxPDO-Par Standard Ch.8

Index (hex)	Name	Bedeutung	Datentyp	Flags	Default
180E:0	AI TxPDO-Par Standard Ch.8	PDO Parameter TxPDO 15	UINT8	RO	0x06 (6 _{dez})
180E:06	Exclude TxPDOs	Hier sind die TxPDOs (Index der TxPDO Mapping Objekte) angegeben, die nicht zusammen mit TxPDO 15 übertragen werden dürfen	OCTET-STRING[2]	RO	0F 1A

Index 180F AI TxPDO-Par Compact Ch.8

Index (hex)	Name	Bedeutung	Datentyp	Flags	Default
180F:0	AI TxPDO-Par Compact Ch.8	PDO Parameter TxPDO 16	UINT8	RO	0x06 (6 _{dez})
180F:06	Exclude TxPDOs	Hier sind die TxPDOs (Index der TxPDO Mapping Objekte) angegeben, die nicht zusammen mit TxPDO 16 übertragen werden dürfen	OCTET-STRING[2]	RO	0E 1A

Index 1A00 AI TxPDO-Map Standard Ch.1

Index (hex)	Name	Bedeutung	Datentyp	Flags	Default
1A00:0	AI TxPDO-Map Standard Ch.1	PDO Mapping TxPDO 1	UINT8	RO	0x0A (10 _{dez})
1A00:01	SubIndex 001	1. PDO Mapping entry (object 0x6000 (AI Inputs), entry 0x01 (Underrange))	UINT32	RO	0x6000:01, 1
1A00:02	SubIndex 002	2. PDO Mapping entry (object 0x6000 (AI Inputs), entry 0x02 (Ovrange))	UINT32	RO	0x6000:02, 1
1A00:03	SubIndex 003	3. PDO Mapping entry (object 0x6000 (AI Inputs), entry 0x03 (Limit 1))	UINT32	RO	0x6000:03, 2
1A00:04	SubIndex 004	4. PDO Mapping entry (object 0x6000 (AI Inputs), entry 0x05 (Limit 2))	UINT32	RO	0x6000:05, 2
1A00:05	SubIndex 005	5. PDO Mapping entry (object 0x6000 (AI Inputs), entry 0x07 (Error))	UINT32	RO	0x6000:07, 1
1A00:06	SubIndex 006	6. PDO Mapping entry (1 bit align)	UINT32	RO	0x0000:00, 1
1A00:07	SubIndex 007	7. PDO Mapping entry (6 bits align)	UINT32	RO	0x0000:00, 6
1A00:08	SubIndex 008	8. PDO Mapping entry (object 0x6000 (AI Inputs), entry 0x0F (TxPDO State))	UINT32	RO	0x6000:0F, 1
1A00:09	SubIndex 009	9. PDO Mapping entry (object 0x6000 (AI Inputs), entry 0x10 (TxPDO Toggle))	UINT32	RO	0x6000:10, 1
1A00:0A	SubIndex 010	10. PDO Mapping entry (object 0x6000 (AI Inputs), entry 0x11 (Value))	UINT32	RO	0x6000:11, 16

Index 1A01 AI TxPDO-Map Compact Ch.1

Index (hex)	Name	Bedeutung	Datentyp	Flags	Default
1A01:0	AI TxPDO-Map Compact Ch.1	PDO Mapping TxPDO 2	UINT8	RO	0x01 (1 _{dez})
1A01:01	SubIndex 001	1. PDO Mapping entry (object 0x6000 (AI Inputs), entry 0x11 (Value))	UINT32	RO	0x6000:11, 16

Index 1A02 AI TxPDO-Map Standard Ch.2

Index (hex)	Name	Bedeutung	Datentyp	Flags	Default
1A02:0	AI TxPDO-Map Standard Ch.2	PDO Mapping TxPDO 3	UINT8	RO	0x0A (10 _{dez})
1A02:01	SubIndex 001	1. PDO Mapping entry (object 0x6010 (AI Inputs), entry 0x01 (Underrange))	UINT32	RO	0x6010:01, 1
1A02:02	SubIndex 002	2. PDO Mapping entry (object 0x6010 (AI Inputs), entry 0x02 (Ovrange))	UINT32	RO	0x6010:02, 1
1A02:03	SubIndex 003	3. PDO Mapping entry (object 0x6010 (AI Inputs), entry 0x03 (Limit 1))	UINT32	RO	0x6010:03, 2
1A02:04	SubIndex 004	4. PDO Mapping entry (object 0x6010 (AI Inputs), entry 0x05 (Limit 2))	UINT32	RO	0x6010:05, 2
1A02:05	SubIndex 005	5. PDO Mapping entry (object 0x6010 (AI Inputs), entry 0x07 (Error))	UINT32	RO	0x6010:07, 1
1A02:06	SubIndex 006	6. PDO Mapping entry (1 bit align)	UINT32	RO	0x0000:00, 1
1A02:07	SubIndex 007	7. PDO Mapping entry (6 bits align)	UINT32	RO	0x0000:00, 6
1A02:08	SubIndex 008	8. PDO Mapping entry (object 0x6010 (AI Inputs), entry 0x0F (TxPDO State))	UINT32	RO	0x6010:0F, 1
1A02:09	SubIndex 009	9. PDO Mapping entry (object 0x6010 (AI Inputs), entry 0x10 (TxPDO Toggle))	UINT32	RO	0x6010:10, 1
1A02:0A	SubIndex 010	10. PDO Mapping entry (object 0x6010 (AI Inputs), entry 0x11 (Value))	UINT32	RO	0x6010:11, 16

Index 1A03 AI TxPDO-Map Compact Ch.2

Index (hex)	Name	Bedeutung	Datentyp	Flags	Default
1A03:0	AI TxPDO-Map Compact Ch.2	PDO Mapping TxPDO 4	UINT8	RO	0x01 (1 _{dez})
1A03:01	SubIndex 001	1. PDO Mapping entry (object 0x6010 (AI Inputs), entry 0x11 (Value))	UINT32	RO	0x6010:11, 16

Index 1A04 AI TxPDO-Map Standard Ch.3

Index (hex)	Name	Bedeutung	Datentyp	Flags	Default
1A04:0	AI TxPDO-Map Standard Ch.3	PDO Mapping TxPDO 5	UINT8	RO	0x09 (9 _{dez})
1A04:01	SubIndex 001	1. PDO Mapping entry (object 0x6020 (AI Inputs), entry 0x01 (Underrange))	UINT32	RO	0x6020:01, 1
1A04:02	SubIndex 002	2. PDO Mapping entry (object 0x6020 (AI Inputs), entry 0x02 (Ovrange))	UINT32	RO	0x6020:02, 1
1A04:03	SubIndex 003	3. PDO Mapping entry (object 0x6020 (AI Inputs), entry 0x03 (Limit 1))	UINT32	RO	0x6020:03, 2
1A04:04	SubIndex 004	4. PDO Mapping entry (object 0x6020 (AI Inputs), entry 0x05 (Limit 2))	UINT32	RO	0x6020:05, 2
1A04:05	SubIndex 005	5. PDO Mapping entry (object 0x6020 (AI Inputs), entry 0x07 (Error))	UINT32	RO	0x6020:07, 1
1A04:06	SubIndex 006	6. PDO Mapping entry (1 bit align)	UINT32	RO	0x0000:00, 1
1A04:07	SubIndex 007	7. PDO Mapping entry (6 bits align)	UINT32	RO	0x0000:00, 6
1A04:08	SubIndex 008	8. PDO Mapping entry (object 0x6020 (AI Inputs), entry 0x0F (TxPDO State))	UINT32	RO	0x6020:0F, 1
1A04:09	SubIndex 009	9. PDO Mapping entry (object 0x6020 (AI Inputs), entry 0x10 (TxPDO Toggle))	UINT32	RO	0x6020:10, 1
1A04:0A	SubIndex 010	10. PDO Mapping entry (object 0x6020 (AI Inputs), entry 0x11 (Value))	UINT32	RO	0x6020:11, 16

Index 1A05 AI TxPDO-Map Compact Ch.3

Index (hex)	Name	Bedeutung	Datentyp	Flags	Default
1A05:0	AI TxPDO-Map Compact Ch.3	PDO Mapping TxPDO 6	UINT8	RO	0x01 (1 _{dez})
1A05:01	SubIndex 001	1. PDO Mapping entry (object 0x6020 (AI Inputs), entry 0x11 (Value))	UINT32	RO	0x6020:11, 16

Index 1A06 AI TxPDO-Map Standard Ch.4

Index (hex)	Name	Bedeutung	Datentyp	Flags	Default
1A06:0	AI TxPDO-Map Standard Ch.4	PDO Mapping TxPDO 7	UINT8	RO	0x0A (10 _{dez})
1A06:01	SubIndex 001	1. PDO Mapping entry (object 0x6030 (AI Inputs), entry 0x01 (Underrange))	UINT32	RO	0x6030:01, 1
1A06:02	SubIndex 002	2. PDO Mapping entry (object 0x6030 (AI Inputs), entry 0x02 (Ovrange))	UINT32	RO	0x6030:02, 1
1A06:03	SubIndex 003	3. PDO Mapping entry (object 0x6030 (AI Inputs), entry 0x03 (Limit 1))	UINT32	RO	0x6030:03, 2
1A06:04	SubIndex 004	4. PDO Mapping entry (object 0x6030 (AI Inputs), entry 0x05 (Limit 2))	UINT32	RO	0x6030:05, 2
1A06:05	SubIndex 005	5. PDO Mapping entry (object 0x6030 (AI Inputs), entry 0x07 (Error))	UINT32	RO	0x6030:07, 1
1A06:06	SubIndex 006	6. PDO Mapping entry (1 bit align)	UINT32	RO	0x0000:00, 1
1A06:07	SubIndex 007	7. PDO Mapping entry (6 bits align)	UINT32	RO	0x0000:00, 6
1A06:08	SubIndex 008	8. PDO Mapping entry (object 0x6030 (AI Inputs), entry 0x0F (TxPDO State))	UINT32	RO	0x6030:0F, 1
1A06:09	SubIndex 009	9. PDO Mapping entry (object 0x6030 (AI Inputs), entry 0x10 (TxPDO Toggle))	UINT32	RO	0x6030:10, 1
1A06:0A	SubIndex 010	10. PDO Mapping entry (object 0x6030 (AI Inputs), entry 0x11 (Value))	UINT32	RO	0x6030:11, 16

Index 1A07 AI TxPDO-Map Compact Ch.4

Index (hex)	Name	Bedeutung	Datentyp	Flags	Default
1A07:0	AI TxPDO-Map Compact Ch.4	PDO Mapping TxPDO 8	UINT8	RO	0x01 (1 _{dez})
1A07:01	SubIndex 001	1. PDO Mapping entry (object 0x6030 (AI Inputs), entry 0x11 (Value))	UINT32	RO	0x6030:11, 16

Index 1A08 AI TxPDO-Map Standard Ch.5

Index (hex)	Name	Bedeutung	Datentyp	Flags	Default
1A08:0	AI TxPDO-Map Standard Ch.5	PDO Mapping TxPDO 9	UINT8	RO	0x09 (9 _{dez})
1A08:01	SubIndex 001	1. PDO Mapping entry (object 0x6040 (AI Inputs), entry 0x01 (Underrange))	UINT32	RO	0x6040:01, 1
1A08:02	SubIndex 002	2. PDO Mapping entry (object 0x6040 (AI Inputs), entry 0x02 (Ovrange))	UINT32	RO	0x6040:02, 1
1A08:03	SubIndex 003	3. PDO Mapping entry (object 0x6040 (AI Inputs), entry 0x03 (Limit 1))	UINT32	RO	0x6040:03, 2
1A08:04	SubIndex 004	4. PDO Mapping entry (object 0x6040 (AI Inputs), entry 0x05 (Limit 2))	UINT32	RO	0x6040:05, 2
1A08:05	SubIndex 005	5. PDO Mapping entry (object 0x6040 (AI Inputs), entry 0x07 (Error))	UINT32	RO	0x6040:07, 1
1A08:06	SubIndex 006	6. PDO Mapping entry (1 bit align)	UINT32	RO	0x0000:00, 1
1A08:07	SubIndex 007	7. PDO Mapping entry (6 bits align)	UINT32	RO	0x0000:00, 6
1A08:08	SubIndex 008	8. PDO Mapping entry (object 0x6040 (AI Inputs), entry 0x0F (TxPDO State))	UINT32	RO	0x6040:0F, 1
1A08:09	SubIndex 009	9. PDO Mapping entry (object 0x6040 (AI Inputs), entry 0x10 (TxPDO Toggle))	UINT32	RO	0x6040:10, 1
1A08:0A	SubIndex 010	10. PDO Mapping entry (object 0x6040 (AI Inputs), entry 0x11 (Value))	UINT32	RO	0x6040:11, 16

Index 1A09 AI TxPDO-Map Compact Ch.5

Index (hex)	Name	Bedeutung	Datentyp	Flags	Default
1A09:0	AI TxPDO-Map Compact Ch.5	PDO Mapping TxPDO 10	UINT8	RO	0x01 (1 _{dez})
1A09:01	SubIndex 001	1. PDO Mapping entry (object 0x6040 (AI Inputs), entry 0x11 (Value))	UINT32	RO	0x6040:11, 16

Index 1A0A AI TxPDO-Map Standard Ch.6

Index (hex)	Name	Bedeutung	Datentyp	Flags	Default
1A0A:0	AI TxPDO-Map Standard Ch.6	PDO Mapping TxPDO 11	UINT8	RO	0x09 (9 _{dez})
1A0A:01	SubIndex 001	1. PDO Mapping entry (object 0x6050 (AI Inputs), entry 0x01 (Underrange))	UINT32	RO	0x6050:01, 1
1A0A:02	SubIndex 002	2. PDO Mapping entry (object 0x6050 (AI Inputs), entry 0x02 (Ovrange))	UINT32	RO	0x6050:02, 1
1A0A:03	SubIndex 003	3. PDO Mapping entry (object 0x6050 (AI Inputs), entry 0x03 (Limit 1))	UINT32	RO	0x6050:03, 2
1A0A:04	SubIndex 004	4. PDO Mapping entry (object 0x6050 (AI Inputs), entry 0x05 (Limit 2))	UINT32	RO	0x6050:05, 2
1A0A:05	SubIndex 005	5. PDO Mapping entry (object 0x6050 (AI Inputs), entry 0x07 (Error))	UINT32	RO	0x6050:07, 1
1A0A:06	SubIndex 006	6. PDO Mapping entry (1 bit align)	UINT32	RO	0x0000:00, 1
1A0A:07	SubIndex 007	7. PDO Mapping entry (6 bits align)	UINT32	RO	0x0000:00, 6
1A0A:08	SubIndex 008	8. PDO Mapping entry (object 0x6050 (AI Inputs), entry 0x0F (TxPDO State))	UINT32	RO	0x6050:0F, 1
1A0A:09	SubIndex 009	9. PDO Mapping entry (object 0x6050 (AI Inputs), entry 0x10 (TxPDO Toggle))	UINT32	RO	0x6050:10, 1
1A0A:0A	SubIndex 010	10. PDO Mapping entry (object 0x6050 (AI Inputs), entry 0x11 (Value))	UINT32	RO	0x6050:11, 16

Index 1A0B AI TxPDO-Map Compact Ch.6

Index (hex)	Name	Bedeutung	Datentyp	Flags	Default
1A0B:0	AI TxPDO-Map Compact Ch.6	PDO Mapping TxPDO 12	UINT8	RO	0x01 (1 _{dez})
1A0B:01	SubIndex 001	1. PDO Mapping entry (object 0x6050 (AI Inputs), entry 0x11 (Value))	UINT32	RO	0x6050:11, 16

Index 1A0C AI TxPDO-Map Standard Ch.7

Index (hex)	Name	Bedeutung	Datentyp	Flags	Default
1A0C:0	AI TxPDO-Map Standard Ch.7	PDO Mapping TxPDO 13	UINT8	RO	0x09 (9 _{dez})
1A0C:01	SubIndex 001	1. PDO Mapping entry (object 0x6060 (AI Inputs), entry 0x01 (Underrange))	UINT32	RO	0x6060:01, 1
1A0C:02	SubIndex 002	2. PDO Mapping entry (object 0x6060 (AI Inputs), entry 0x02 (Ovrange))	UINT32	RO	0x6060:02, 1
1A0C:03	SubIndex 003	3. PDO Mapping entry (object 0x6060 (AI Inputs), entry 0x03 (Limit 1))	UINT32	RO	0x6060:03, 2
1A0C:04	SubIndex 004	4. PDO Mapping entry (object 0x6060 (AI Inputs), entry 0x05 (Limit 2))	UINT32	RO	0x6060:05, 2
1A0C:05	SubIndex 005	5. PDO Mapping entry (object 0x6060 (AI Inputs), entry 0x07 (Error))	UINT32	RO	0x6060:07, 1
1A0C:06	SubIndex 006	6. PDO Mapping entry (1 bit align)	UINT32	RO	0x0000:00, 1
1A0C:07	SubIndex 007	7. PDO Mapping entry (6 bits align)	UINT32	RO	0x0000:00, 6
1A0C:08	SubIndex 008	8. PDO Mapping entry (object 0x6060 (AI Inputs), entry 0x0F (TxPDO State))	UINT32	RO	0x6060:0F, 1
1A0C:09	SubIndex 009	9. PDO Mapping entry (object 0x6060 (AI Inputs), entry 0x10 (TxPDO Toggle))	UINT32	RO	0x6060:10, 1
1A0C:0A	SubIndex 010	10. PDO Mapping entry (object 0x6060 (AI Inputs), entry 0x11 (Value))	UINT32	RO	0x6060:11, 16

Index 1A0D AI TxPDO-Map Compact Ch.7

Index (hex)	Name	Bedeutung	Datentyp	Flags	Default
1A0D:0	AI TxPDO-Map Compact Ch.7	PDO Mapping TxPDO 14	UINT8	RO	0x01 (1 _{dez})
1A0D:01	SubIndex 001	1. PDO Mapping entry (object 0x6060 (AI Inputs), entry 0x11 (Value))	UINT32	RO	0x6060:11, 16

Index 1A0E AI TxPDO-Map Standard Ch.8

Index (hex)	Name	Bedeutung	Datentyp	Flags	Default
1A0E:0	AI TxPDO-Map Standard Ch.8	PDO Mapping TxPDO 15	UINT8	RO	0x09 (9 _{dez})
1A0E:01	SubIndex 001	1. PDO Mapping entry (object 0x6070 (AI Inputs), entry 0x01 (Underrange))	UINT32	RO	0x6070:01, 1
1A0E:02	SubIndex 002	2. PDO Mapping entry (object 0x6070 (AI Inputs), entry 0x02 (Ovrange))	UINT32	RO	0x6070:02, 1
1A0E:03	SubIndex 003	3. PDO Mapping entry (object 0x6070 (AI Inputs), entry 0x03 (Limit 1))	UINT32	RO	0x6070:03, 2
1A0E:04	SubIndex 004	4. PDO Mapping entry (object 0x6070 (AI Inputs), entry 0x05 (Limit 2))	UINT32	RO	0x6070:05, 2
1A0E:05	SubIndex 005	5. PDO Mapping entry (object 0x6070 (AI Inputs), entry 0x07 (Error))	UINT32	RO	0x6070:07, 1
1A0E:06	SubIndex 006	6. PDO Mapping entry (1 bit align)	UINT32	RO	0x0000:00, 1
1A0E:07	SubIndex 007	7. PDO Mapping entry (6 bits align)	UINT32	RO	0x0000:00, 6
1A0E:08	SubIndex 008	8. PDO Mapping entry (object 0x6070 (AI Inputs), entry 0x0F (TxPDO State))	UINT32	RO	0x6070:0F, 1
1A0E:09	SubIndex 009	9. PDO Mapping entry (object 0x6070 (AI Inputs), entry 0x10 (TxPDO Toggle))	UINT32	RO	0x6070:10, 1
1A0E:0A	SubIndex 010	10. PDO Mapping entry (object 0x6070 (AI Inputs), entry 0x11 (Value))	UINT32	RO	0x6070:11, 16

Index 1A0F AI TxPDO-Map Compact Ch.8

Index (hex)	Name	Bedeutung	Datentyp	Flags	Default
1A0F:0	AI TxPDO-Map Compact Ch.8	PDO Mapping TxPDO 16	UINT8	RO	0x01 (1 _{dez})
1A0F:01	SubIndex 001	1. PDO Mapping entry (object 0x6070 (AI Inputs), entry 0x11 (Value))	UINT32	RO	0x6070:11, 16

Index 1C00 Sync manager type

Index (hex)	Name	Bedeutung	Datentyp	Flags	Default
1C00:0	Sync manager type	Benutzung der Sync Manager	UINT8	RO	0x04 (4 _{dez})
1C00:01	SubIndex 001	Sync-Manager Type Channel 1: Mailbox Write	UINT8	RO	0x01 (1 _{dez})
1C00:02	SubIndex 002	Sync-Manager Type Channel 2: Mailbox Read	UINT8	RO	0x02 (2 _{dez})
1C00:03	SubIndex 003	Sync-Manager Type Channel 3: Process Data Write (Outputs)	UINT8	RO	0x03 (3 _{dez})
1C00:04	SubIndex 004	Sync-Manager Type Channel 4: Process Data Read (Inputs)	UINT8	RO	0x04 (4 _{dez})

Index 1C12 RxPDO assign

Index (hex)	Name	Bedeutung	Datentyp	Flags	Default
1C12:0	RxPDO assign	PDO Assign Outputs	UINT8	RW	0x00 (0 _{dez})

Index 1C13 TxPDO assign

Für den Betrieb an anderen Mastern als TwinCAT muss sichergestellt werden, dass die Einträge der Kanäle in die PDO-Zuordnung ("TxPDO assign", Objekt 0x1C13) aufeinanderfolgend ist.

Index (hex)	Name	Bedeutung	Datentyp	Flags	Default
1C13:0	TxPDO assign	PDO Assign Inputs	UINT8	RW	0x08 (8 _{dez})
1C13:01	SubIndex 001	1. zugeordnete TxPDO (enthält den Index des zugehörigen TxPDO Mapping Objekts)	UINT16	RW	0x1A00 (6656 _{dez})
1C13:02	SubIndex 002	2. zugeordnete TxPDO (enthält den Index des zugehörigen TxPDO Mapping Objekts)	UINT16	RW	0x1A02 (6658 _{dez})
1C13:03	SubIndex 003	3. zugeordnete TxPDO (enthält den Index des zugehörigen TxPDO Mapping Objekts)	UINT16	RW	0x1A04 (6660 _{dez})
1C13:04	SubIndex 004	4. zugeordnete TxPDO (enthält den Index des zugehörigen TxPDO Mapping Objekts)	UINT16	RW	0x1A06 (6662 _{dez})
1C13:05	SubIndex 005	5. zugeordnete TxPDO (enthält den Index des zugehörigen TxPDO Mapping Objekts)	UINT16	RW	0x1A08 (6664 _{dez})
1C13:06	SubIndex 006	6. zugeordnete TxPDO (enthält den Index des zugehörigen TxPDO Mapping Objekts)	UINT16	RW	0x1A0A (6666 _{dez})
1C13:07	SubIndex 007	7. zugeordnete TxPDO (enthält den Index des zugehörigen TxPDO Mapping Objekts)	UINT16	RW	0x1A0C (6668 _{dez})
1C13:08	SubIndex 008	8. zugeordnete TxPDO (enthält den Index des zugehörigen TxPDO Mapping Objekts)	UINT16	RW	0x1A0E (6670 _{dez})

Index 1C33 SM input parameter

Index (hex)	Name	Bedeutung	Datentyp	Flags	Default
1C33:0	SM input parameter	Synchronisierungsparameter der Inputs	UINT8	RO	0x20 (32 _{dez})
1C33:01	Sync mode	Aktuelle Synchronisierungsbetriebsart: <ul style="list-style-type: none"> • Bit 0 = 0: Free Run • Bit 0 = 1: Synchron with SM 2 Event • Bit 15 = 0: Standard • Bit 15 = 1: FastOp-Mode (CoE deaktiviert) 	UINT16	RW	0x0000 (0 _{dez})
1C33:02	Cycle time	Zykluszeit (in ns): <ul style="list-style-type: none"> • Free Run: Zykluszeit des lokalen Timers • Synchron with SM 2 Event: Zykluszeit des Masters • DC-Mode: SYNC0/SYNC1 Cycle Time 	UINT32	RW	
1C33:03	Shift time	Zeit zwischen SYNC0-Event und Einlesen der Inputs (in ns, nur DC-Mode)	UINT32	RO	0x00000000 (0 _{dez})
1C33:04	Sync modes supported	Unterstützte Synchronisierungsbetriebsarten: <ul style="list-style-type: none"> • Bit 0: Free Run wird unterstützt • Bit 1: Synchron with SM 2 Event wird unterstützt (Outputs vorhanden) • Bit 1: Synchron with SM 3 Event wird unterstützt (keine Outputs vorhanden) • Bit 2-3 = 01: DC-Mode wird unterstützt • Bit 4-5 = 01: Input Shift durch lokales Ereignis (Outputs vorhanden) • Bit 4-5 = 10: Input Shift mit SYNC1 Event (keine Outputs vorhanden) • Bit 14 = 1: dynamische Zeiten (Messen durch Beschreiben von 0x1C33:08 [▶ 475]) 	UINT16	RO	
1C33:05	Minimum cycle time	Minimale Zykluszeit (in ns)	UINT32	RO	
1C33:06	Calc and copy time	Zeit zwischen Einlesen der Eingänge und Verfügbarkeit der Eingänge für den Master (in ns, nur DC-Mode)	UINT32	RO	0x00000000 (0 _{dez})
1C33:07	Minimum delay time		UINT32	RO	0x00000000 (0 _{dez})
1C33:08	Command	Mit diesem Eintrag kann eine Messung der real benötigten Prozessdatenbereitstellungszeit durchgeführt werden. <ul style="list-style-type: none"> • 0: Messung der lokalen Zykluszeit wird gestoppt • 1: Messung der lokalen Zykluszeit wird gestartet Die Entries 0x1C33:03 [▶ 475], 0x1C33:06 [▶ 475], 1C33:09 [▶ 475] werden mit den maximal gemessenen Werten aktualisiert. Wenn erneut gemessen wird, werden die Messwerte zurückgesetzt.	UINT16	RW	0x0000 (0 _{dez})
1C33:09	Maximum delay time *)	Zeit zwischen SYNC1-Event und Einlesen der Eingänge (in ns, nur DC-Mode)	UINT32	RO	0x00000000 (0 _{dez})
1C33:0B	SM event missed counter	Anzahl der ausgefallenen SM-Events im OPERATIONAL (nur im DC Mode)	UINT16	RO	0x0000 (0 _{dez})
1C33:0C	Cycle exceeded counter	Anzahl der Zykluszeitverletzungen im OPERATIONAL (Zyklus wurde nicht rechtzeitig fertig bzw. der nächste Zyklus kam zu früh)	UINT16	RO	0x0000 (0 _{dez})
1C33:0D	Shift too short counter	Anzahl der zu kurzen Abstände zwischen SYNC0 und SYNC1 Event (nur im DC Mode)	UINT16	RO	0x0000 (0 _{dez})
1C33:20	Sync error	Im letzten Zyklus war die Synchronisierung nicht korrekt (Ausgänge wurden zu spät ausgegeben, nur im DC Mode)	BOOLEAN	RO	0x00 (0 _{dez})

*) Bezeichnung „Delay Time“ in Revision 0016

Index F009 Password protection

Index (hex)	Name	Bedeutung	Datentyp	Flags	Default
F009:0	Password protection	Passwortschutz für Anwenderkalibrierung	UINT32	RW	0x00000000 (0 _{dez})

6.5.7 EL307x

6.5.7.1 EL3072

6.5.7.1.1 Restore Objekt

Index 1011 Restore default parameters

Index (hex)	Name	Bedeutung	Datentyp	Flags	Default
1011:0	Restore default parameters [► 517]	Herstellen der Defaulteinstellungen	UINT8	RO	0x01 (1 _{dez})
1011:01	SubIndex 001	Wenn Sie dieses Objekt im Set Value Dialog auf „ 0x64616F6C “ setzen, werden alle Backup Objekte wieder in den Auslieferungszustand gesetzt.	UINT32	RW	0x00000000 (0 _{dez})

6.5.7.1.2 Konfigurationsdaten

Index 80n0 AI Settings (für $0 \leq n \leq 1$)

Index (hex)	Name	Bedeutung	Datentyp	Flags	Default
80n0:0	AI Settings	Maximaler Subindex	UINT8	RO	0x18 (24 _{dez})
80n0:01	Enable user scale [▶ 244]	Die Anwender Skalierung ist aktiv.	BOOLEAN	RW	0x00 (0 _{dez})
80n0:02	Presentation [▶ 246]	0: Signed presentation 1: Unsigned presentation 2: Absolute value with MSB as sign Betragsvorzeichendarstellung	BIT3	RW	0x00 (0 _{dez})
80n0:05	Siemens bits [▶ 247]	Die S5 Bits werden in den drei niederwertigen Bits eingeblendet	BOOLEAN	RW	0x00 (0 _{dez})
80n0:06	Enable filter [▶ 243]	Filter aktivieren, dadurch entfällt der SPS-zyklussynchrone Datenaustausch	BOOLEAN	RW	0x01 (1 _{dez})
80n0:07	Enable limit 1 [▶ 244]	Limit 1 aktiviert	BOOLEAN	RW	0x00 (0 _{dez})
80n0:08	Enable limit 2 [▶ 244]	Limit 2 aktiviert	BOOLEAN	RW	0x00 (0 _{dez})
80n0:0A	Enable user calibration [▶ 243]	Freigabe des Anwender Abgleichs	BOOLEAN	RW	0x00 (0 _{dez})
80n0:0B	Enable vendor calibration [▶ 244]	Freigabe des Hersteller Abgleichs	BOOLEAN	RW	0x01 (1 _{dez})
80n0:0E*	Swap limit bits [▶ 244]	Tauschen der Limit-Bits	BOOLEAN	RW	0x00 (0 _{dez})
80n0:11	User scale offset [▶ 243]	Offset der Anwenderskalierung	INT16	RW	0x0000 (0 _{dez})
80n0:12	User scale gain [▶ 243]	Gain der Anwenderskalierung. Der Gain besitzt eine Festkommadarstellung mit dem Faktor 2^{-16} . Der Wert 1 entspricht 65535 _{dez} (0x00010000 _{hex}) und wird auf +/- 0x7FFF begrenzt.	INT32	RW	0x00010000 (65536 _{dez})
80n0:13	Limit 1 [▶ 244]	Erster Grenzwert zum Setzen der Statusbits	INT16	RW	0x0000 (0 _{dez})
80n0:14	Limit 2 [▶ 244]	Zweiter Grenzwert zum Setzen der Statusbits	INT16	RW	0x0000 (0 _{dez})
80n0:15	Filter settings [▶ 243]	Dieses Objekt bestimmt die digitalen Filtereinstellungen, wenn es über Enable filter (Index 0x8000:06 [▶ 478]) aktiv ist. Die möglichen Einstellungen sind fortlaufend nummeriert. 0: 50 Hz FIR 1: 60 Hz FIR 2: IIR 1 3: IIR 2 4: IIR 3 5: IIR 4 6: IIR 5 7: IIR 6 8: IIR 7 9: IIR 8 Beachten Sie den Hinweis zur Einstellung der Filtereigenschaften [▶ 478]	UINT16	RW	0x0000 (0 _{dez})
80n0:17	User calibration offset [▶ 244]	Anwender Offset Abgleich	INT16	RW	0x0000 (0 _{dez})
80n0:18	User calibration gain [▶ 244]	Anwender Gain Abgleich	INT16	RW	0x4000 (16384 _{dez})

* Verfügbar ab Firmware / Rev. siehe [Tabelle Verfügbarkeit](#) [▶ 245]

Filter

Die Filter der EL30xx/EL31xx werden über den CoE Index 0x8000:15 ein- bzw. abgestellt.

i Einstellung der Filtereigenschaften über Index 0x8000:15

Die Filterfrequenzen werden für alle Kanäle der Klemmen EL30xx zentral über den Index 0x8000:15 (Kanal 1) eingestellt. Alle anderen entsprechenden Indizes 0x80n0:15 haben keine Parametrierungsfunktion! Bei der aktuellsten Firmware (siehe [Status-Tabelle](#) ► 497) wird eine EtherCAT-konforme Fehlermeldung zurückgegeben, wenn die Filter-Eigenschaften der weiteren Kanäle (Index 0x80n0:06, 0x80n0:15) gesetzt werden.

Index 80nD AI Advanced settings (für 0 ≤ n ≤ 1)

Index (hex)	Name	Bedeutung	Datentyp	Flags	Default
80nD:0	AI Advanced Settings	AI erweiterte Einstellungen	UINT8	RO	0x18 (24 _{dez})
80nD:11	Input Type	Messungs Modus, zulässige Werte: 2: V ±10V 14: V 0-10V 17: I ±20mA 18: I 0-20mA 19: I 4-20mA 20: I 4-20mA NAMUR	UINT16	RW	0x0002 (2 _{dez})
80nD:12	Scaler	Skalierung, zulässige Werte: 0: Extended Range 3: Legacy Range	UINT16	RW	0x0000 (0 _{dez})
80nD:17	Low Range Error	Unterer Schwellwert für Error Bit und Error LED	INT32	RW	Abhängig von 80nD:11
80nD:18	High Range Error	Oberer Schwellwert für Error Bit und Error LED	INT32	RW	Abhängig von 80nD:11

6.5.7.1.3 Profilspezifische Objekte (0x6000-0xFFFF)

Die profilspezifischen Objekte haben für alle EtherCAT Slaves, die das Profil 5001 unterstützen, die gleiche Bedeutung.

6.5.7.1.3.1 Eingangsdaten

Index 60n0 AI Inputs (für 0 ≤ n ≤ 1)

Index (hex)	Name	Bedeutung	Datentyp	Flags	Default
60n0:0	AI Inputs	Maximaler Subindex	UINT8	RO	0x11 (17 _{dez})
60n0:01	Underrange	Messbereich unterschritten.	BOOLEAN	RO	0x00 (0 _{dez})
60n0:02	Overrange	Messbereich überschritten.	BOOLEAN	RO	0x00 (0 _{dez})
60n0:03	Limit 1	Grenzwertüberwachung Limit 1 0: nicht aktiv 1: Wert ist kleiner als Grenzwert 1 2: Wert ist größer als Grenzwert 1 3: Wert ist gleich dem Grenzwert 1	BIT2	RO	0x00 (0 _{dez})
60n0:05	Limit 2	Grenzwertüberwachung Limit 2 0: nicht aktiv 1: Wert ist kleiner als Grenzwert 2 2: Wert ist größer als Grenzwert 2 3: Wert ist gleich dem Grenzwert 2	BIT2	RO	0x00 (0 _{dez})
60n0:07	Error	Das Fehlerbit wird gesetzt, wenn das Datum ungültig ist (Overrange, Underrange)	BOOLEAN	RO	0x00 (0 _{dez})
60n0:0F	TxPDO State	Gültigkeit der Daten der zugehörigen TxPDO (0=valid, 1=invalid).	BOOLEAN	RO	0x00 (0 _{dez})
60n0:10	TxPDO Toggle	Der TxPDO Toggle wird vom Slave getoggelt, wenn die Daten der zugehörigen TxPDO aktualisiert wurden.	BOOLEAN	RO	0x00 (0 _{dez})
60n0:11	Value	Analoges Eingangsdatum	INT16	RO	0x0000 (0 _{dez})

6.5.7.1.3.2 Konfigurationsdaten (herstellerspezifisch)

Index 80nF AI Vendor data (für $0 \leq n \leq 1$)

Index (hex)	Name	Bedeutung	Datentyp	Flags	Default
80nF:0	AI Vendor data	AI Herstellerdaten	UINT8	RO	0x06 (6 _{dez})
80nF:01	R0 offset	Offset (Herstellerabgleich)	INT16	RW	0x0000 (0 _{dez})
80nF:02	R0 gain	Gain (Herstellerabgleich)	INT16	RW	0x4000 (16384 _{dez})
80nF:03	R1 offset	Offset (Herstellerabgleich)	INT16	RW	0x0000 (0 _{dez})
80nF:04	R1 gain	Gain (Herstellerabgleich)	INT16	RW	0x4000 (16384 _{dez})
80nF:05	R2 offset	Offset (Herstellerabgleich)	INT16	RW	0x0000 (0 _{dez})
80nF:06	R2 gain	Gain (Herstellerabgleich)	INT16	RW	0x4000 (16384 _{dez})

6.5.7.1.3.3 Informations - Diagnostikdaten

Index 80nE AI Internal data (für $0 \leq n \leq 1$)

Index (hex)	Name	Bedeutung	Datentyp	Flags	Default
80nE:0	AI Internal data	Maximaler Subindex	UINT8	RO	0x01 (1 _{dez})
80nE:01	ADC raw value	ADC Rohwert	INT16	RO	0x0000 (0 _{dez})

Index F000 Modular device profile

Index (hex)	Name	Bedeutung	Datentyp	Flags	Default
F000:0	Modular device profile	Allgemeine Informationen des Modular Device Profiles	UINT8	RO	0x02 (2 _{dez})
F000:01	Module index distance	Indexabstand der Objekte der einzelnen Kanäle	UINT16	RO	0x0010 (16 _{dez})
F000:02	Maximum number of modules	Anzahl der Kanäle	UINT16	RO	0x0002 (2 _{dez})

Index F008 Code word

Index (hex)	Name	Bedeutung	Datentyp	Flags	Default
F008:0	Code word	reserviert	UINT32	RW	0x00000000 (0 _{dez})

Index F010 Module list

Index (hex)	Name	Bedeutung	Datentyp	Flags	Default
F010:0	Module list	Maximaler Subindex	UINT8	RW	0x02 (2 _{dez})
F010:01	SubIndex 001	Analog Input Profil (300)	UINT32	RW	0x0000012C (300 _{dez})
F010:02	SubIndex 002	Analog Input Profil (300)	UINT32	RW	0x0000012C (300 _{dez})

6.5.7.1.4 Standardobjekte

Standardobjekte (0x1000-0x1FFF)

Die Standardobjekte haben für alle EtherCAT-Slaves die gleiche Bedeutung.

Index 1000 Device type

Index (hex)	Name	Bedeutung	Datentyp	Flags	Default
1000:0	Device type	Geräte-Typ des EtherCAT-Slaves: Das Lo-Word enthält das verwendete CoE Profil (5001). Das Hi-Word enthält das Modul Profil entsprechend des Modular Device Profile.	UINT32	RO	0x012C1389(1 9665801 _{dez})

Index 1008 Device name

Index (hex)	Name	Bedeutung	Datentyp	Flags	Default
1008:0	Device name	Geräte-Name des EtherCAT-Slave	STRING	RO	EL30xx

Index 1009 Hardware version

Index (hex)	Name	Bedeutung	Datentyp	Flags	Default
1009:0	Hardware version	Hardware-Version des EtherCAT-Slaves	STRING	RO	00

Index 100A Software version

Index (hex)	Name	Bedeutung	Datentyp	Flags	Default
100A:0	Software version	Firmware-Version des EtherCAT-Slaves	STRING	RO	01

Index 100B Bootloader version^{*)}

Index (hex)	Name	Bedeutung	Datentyp	Flags	Default
100B:0	Bootloader version	Bootloader version	STRING	RO	00

*) ab Firmware 01, Revision 0016

Index 1018 Identity

Index (hex)	Name	Bedeutung	Datentyp	Flags	Default
1018:0	Identity	Informationen, um den Slave zu identifizieren	UINT8	RO	0x04 (4 _{dez})
1018:01	Vendor ID	Hersteller-ID des EtherCAT-Slaves	UINT32	RO	0x00000002 (2 _{dez})
1018:02	Product code	Produkt-Code des EtherCAT-Slaves	UINT32	RO	0xXXXX3052
1018:03	Revision	Revisionsnummer des EtherCAT-Slaves, das Low-Word (Bit 0-15) kennzeichnet die Sonderklemmennummer, das High-Word (Bit 16-31) verweist auf die Gerätebeschreibung	UINT32	RO	-
1018:04	Serial number	Seriennummer des EtherCAT-Slaves, das Low-Byte (Bit 0-7) des Low-Words enthält das Produktionsjahr, das High-Byte (Bit 8-15) des Low-Words enthält die Produktionswoche, das High-Word (Bit 16-31) ist 0	UINT32	RO	-

Index 10E2 Manufacturer-specific Identification Code^{*)}

Index (hex)	Name	Bedeutung	Datentyp	Flags	Default
10E2:0	Manufacturer-specific Identification Code	Herstellerspezifischer Identifizierung Code	UINT8	RO	0x01 (1 _{dez})
10E2:01	SubIndex 001		STRING	RO	

*) ab Firmware 01, Revision 0016

Index 10F0 Backup parameter handling

Index (hex)	Name	Bedeutung	Datentyp	Flags	Default
10F0:0	Backup parameter handling	Informationen zum standardisierten Laden und Speichern der Backup Entries	UINT8	RO	0x01 (1 _{dez})
10F0:01	Checksum	Checksumme über alle Backup-Entries des EtherCAT-Slaves	UINT32	RO	0x00000000 (0 _{dez})

Index 1800 AI TxPDO-Par Standard Ch.1

Index (hex)	Name	Bedeutung	Datentyp	Flags	Default
1800:0	AI TxPDO-Par Standard Ch.1	PDO Parameter TxPDO 1	UINT8	RO	0x06 (6 _{dez})
1800:06	Exclude TxPDOs	Hier sind die TxPDOs (Index der TxPDO Mapping Objekte) angegeben, die nicht zusammen mit TxPDO 1 übertragen werden dürfen	OCTET-STRING[2]	RO	01 1A

Index 1801 AI TxPDO-Par Compact Ch.1

Index (hex)	Name	Bedeutung	Datentyp	Flags	Default
1801:0	AI TxPDO-Par Compact Ch.1	PDO Parameter TxPDO 2	UINT8	RO	0x06 (6 _{dez})
1801:06	Exclude TxPDOs	Hier sind die TxPDOs (Index der TxPDO Mapping Objekte) angegeben, die nicht zusammen mit TxPDO 2 übertragen werden dürfen	OCTET-STRING[2]	RO	00 1A

Index 1802 AI TxPDO-Par Standard Ch.2

Index (hex)	Name	Bedeutung	Datentyp	Flags	Default
1802:0	AI TxPDO-Par Standard Ch.2	PDO Parameter TxPDO 3	UINT8	RO	0x06 (6 _{dez})
1802:06	Exclude TxPDOs	Hier sind die TxPDOs (Index der TxPDO Mapping Objekte) angegeben, die nicht zusammen mit TxPDO 3 übertragen werden dürfen	OCTET-STRING[2]	RO	03 1A

Index 1803 AI TxPDO-Par Compact Ch.2

Index (hex)	Name	Bedeutung	Datentyp	Flags	Default
1803:0	AI TxPDO-Par Compact Ch.2	PDO Parameter TxPDO 4	UINT8	RO	0x06 (6 _{dez})
1803:06	Exclude TxPDOs	Hier sind die TxPDOs (Index der TxPDO Mapping Objekte) angegeben, die nicht zusammen mit TxPDO 4 übertragen werden dürfen	OCTET-STRING[2]	RO	02 1A

Index 1A00 AI TxPDO-Map Standard Ch.1

Index (hex)	Name	Bedeutung	Datentyp	Flags	Default
1A00:0	AI TxPDO-Map Standard Ch.1	PDO Mapping TxPDO 1	UINT8	RO	0x0A (10 _{dez})
1A00:01	SubIndex 001	1. PDO Mapping entry (object 0x6000 (AI Inputs), entry 0x01 (Underrange))	UINT32	RO	0x6000:01, 1
1A00:02	SubIndex 002	2. PDO Mapping entry (object 0x6000 (AI Inputs), entry 0x02 (Ovrange))	UINT32	RO	0x6000:02, 1
1A00:03	SubIndex 003	3. PDO Mapping entry (object 0x6000 (AI Inputs), entry 0x03 (Limit 1))	UINT32	RO	0x6000:03, 2
1A00:04	SubIndex 004	4. PDO Mapping entry (object 0x6000 (AI Inputs), entry 0x05 (Limit 2))	UINT32	RO	0x6000:05, 2
1A00:05	SubIndex 005	5. PDO Mapping entry (object 0x6000 (AI Inputs), entry 0x07 (Error))	UINT32	RO	0x6000:07, 1
1A00:06	SubIndex 006	6. PDO Mapping entry (7 bit align)	UINT32	RO	0x0000:00, 7
1A00:07	SubIndex 007	8. PDO Mapping entry (object 0x6000 (AI Inputs), entry 0x0F (TxPDO State))	UINT32	RO	0x6000:0F, 1
1A00:08	SubIndex 008	9. PDO Mapping entry (object 0x6000 (AI Inputs), entry 0x10 (TxPDO Toggle))	UINT32	RO	0x6000:10, 1
1A00:09	SubIndex 009	10. PDO Mapping entry (object 0x6000 (AI Inputs), entry 0x11 (Value))	UINT32	RO	0x6000:11, 16

Index 1A01 AI TxPDO-Map Compact Ch.1

Index (hex)	Name	Bedeutung	Datentyp	Flags	Default
1A01:0	AI TxPDO-Map Compact Ch.1	PDO Mapping TxPDO 2	UINT8	RO	0x01 (1 _{dez})
1A01:01	SubIndex 001	1. PDO Mapping entry (object 0x6000 (AI Inputs), entry 0x11 (Value))	UINT32	RO	0x6000:11, 16

Index 1A02 AI TxPDO-Map Standard Ch.2

Index (hex)	Name	Bedeutung	Datentyp	Flags	Default
1A02:0	AI TxPDO-Map Standard Ch.2	PDO Mapping TxPDO 3	UINT8	RO	0x0A (10 _{dez})
1A02:01	SubIndex 001	1. PDO Mapping entry (object 0x6010 (AI Inputs), entry 0x01 (Underrange))	UINT32	RO	0x6010:01, 1
1A02:02	SubIndex 002	2. PDO Mapping entry (object 0x6010 (AI Inputs), entry 0x02 (Ovrange))	UINT32	RO	0x6010:02, 1
1A02:03	SubIndex 003	3. PDO Mapping entry (object 0x6010 (AI Inputs), entry 0x03 (Limit 1))	UINT32	RO	0x6010:03, 2
1A02:04	SubIndex 004	4. PDO Mapping entry (object 0x6010 (AI Inputs), entry 0x05 (Limit 2))	UINT32	RO	0x6010:05, 2
1A02:05	SubIndex 005	5. PDO Mapping entry (object 0x6010 (AI Inputs), entry 0x07 (Error))	UINT32	RO	0x6010:07, 1
1A02:06	SubIndex 006	6. PDO Mapping entry (7 bit align)	UINT32	RO	0x0000:00, 7
1A02:07	SubIndex 007	8. PDO Mapping entry (object 0x6010 (AI Inputs), entry 0x0F (TxPDO State))	UINT32	RO	0x6010:0F, 1
1A02:08	SubIndex 008	9. PDO Mapping entry (object 0x6010 (AI Inputs), entry 0x10 (TxPDO Toggle))	UINT32	RO	0x6010:10, 1
1A02:09	SubIndex 009	10. PDO Mapping entry (object 0x6010 (AI Inputs), entry 0x11 (Value))	UINT32	RO	0x6010:11, 16

Index 1A03 AI TxPDO-Map Compact Ch.2

Index (hex)	Name	Bedeutung	Datentyp	Flags	Default
1A03:0	AI TxPDO-Map Compact Ch.2	PDO Mapping TxPDO 4	UINT8	RO	0x01 (1 _{dez})
1A03:01	SubIndex 001	1. PDO Mapping entry (object 0x6010 (AI Inputs), entry 0x11 (Value))	UINT32	RO	0x6010:11, 16

Index 1C00 Sync manager type

Index (hex)	Name	Bedeutung	Datentyp	Flags	Default
1C00:0	Sync manager type	Benutzung der Sync Manager	UINT8	RO	0x04 (4 _{dez})
1C00:01	SubIndex 001	Sync-Manager Type Channel 1: Mailbox Write	UINT8	RO	0x01 (1 _{dez})
1C00:02	SubIndex 002	Sync-Manager Type Channel 2: Mailbox Read	UINT8	RO	0x02 (2 _{dez})
1C00:03	SubIndex 003	Sync-Manager Type Channel 3: Process Data Write (Outputs)	UINT8	RO	0x03 (3 _{dez})
1C00:04	SubIndex 004	Sync-Manager Type Channel 4: Process Data Read (Inputs)	UINT8	RO	0x04 (4 _{dez})

Index 1C12 RxPDO assign

Index (hex)	Name	Bedeutung	Datentyp	Flags	Default
1C12:0	RxPDO assign	PDO Assign Outputs	UINT8	RW	0x00 (0 _{dez})

Index 1C13 TxPDO assign

Für den Betrieb an anderen Mastern als TwinCAT muss sichergestellt werden, dass die Einträge der Kanäle in die PDO-Zuordnung ("TxPDO assign", Objekt 0x1C13) aufeinanderfolgend ist.

Index (hex)	Name	Bedeutung	Datentyp	Flags	Default
1C13:0	TxPDO assign	PDO Assign Inputs	UINT8	RW	0x02 (2 _{dez})
1C13:01	SubIndex 001	1. zugeordnete TxPDO (enthält den Index des zugehörigen TxPDO Mapping Objekts)	UINT16	RW	0x1A00 (6656 _{dez})
1C13:02	SubIndex 002	2. zugeordnete TxPDO (enthält den Index des zugehörigen TxPDO Mapping Objekts)	UINT16	RW	0x1A02 (6658 _{dez})

Index 1C33 SM input parameter

Index (hex)	Name	Bedeutung	Datentyp	Flags	Default
1C33:0	SM input parameter	Synchronisierungsparameter der Inputs	UINT8	RO	0x20 (32 _{dez})
1C33:01	Sync mode	Aktuelle Synchronisierungsbetriebsart: <ul style="list-style-type: none"> • Bit 0 = 0: Free Run • Bit 0 = 1: Synchron with SM 2 Event • Bit 15 = 0: Standard • Bit 15 = 1: FastOp-Mode (CoE deaktiviert) 	UINT16	RW	0x0000 (0 _{dez})
1C33:02	Cycle time	Zykluszeit (in ns): <ul style="list-style-type: none"> • Free Run: Zykluszeit des lokalen Timers • Synchron with SM 2 Event: Zykluszeit des Masters • DC-Mode: SYNC0/SYNC1 Cycle Time 	UINT32	RW	
1C33:03	Shift time	Zeit zwischen SYNC0-Event und Einlesen der Inputs (in ns, nur DC-Mode)	UINT32	RO	0x00000000 (0 _{dez})
1C33:04	Sync modes supported	Unterstützte Synchronisierungsbetriebsarten: <ul style="list-style-type: none"> • Bit 0: Free Run wird unterstützt • Bit 1: Synchron with SM 2 Event wird unterstützt (Outputs vorhanden) • Bit 1: Synchron with SM 3 Event wird unterstützt (keine Outputs vorhanden) • Bit 2-3 = 01: DC-Mode wird unterstützt • Bit 4-5 = 01: Input Shift durch lokales Ereignis (Outputs vorhanden) • Bit 4-5 = 10: Input Shift mit SYNC1 Event (keine Outputs vorhanden) • Bit 14 = 1: dynamische Zeiten (Messen durch Beschreiben von 0x1C33:08 [▶ 484]) 	UINT16	RO	
1C33:05	Minimum cycle time	Minimale Zykluszeit (in ns)	UINT32	RO	
1C33:06	Calc and copy time	Zeit zwischen Einlesen der Eingänge und Verfügbarkeit der Eingänge für den Master (in ns, nur DC-Mode)	UINT32	RO	0x00000000 (0 _{dez})
1C33:07	Minimum delay time		UINT32	RO	0x00000000 (0 _{dez})
1C33:08	Command	Mit diesem Eintrag kann eine Messung der real benötigten Prozessdatenbereitstellungszeit durchgeführt werden. <ul style="list-style-type: none"> • 0: Messung der lokalen Zykluszeit wird gestoppt • 1: Messung der lokalen Zykluszeit wird gestartet Die Entries 0x1C33:03 [▶ 484], 0x1C33:06 [▶ 484], 1C33:09 [▶ 484] werden mit den maximal gemessenen Werten aktualisiert. Wenn erneut gemessen wird, werden die Messwerte zurückgesetzt.	UINT16	RW	0x0000 (0 _{dez})
1C33:09	Maximum delay time *)	Zeit zwischen SYNC1-Event und Einlesen der Eingänge (in ns, nur DC-Mode)	UINT32	RO	0x00000000 (0 _{dez})
1C33:0B	SM event missed counter	Anzahl der ausgefallenen SM-Events im OPERATIONAL (nur im DC Mode)	UINT16	RO	0x0000 (0 _{dez})
1C33:0C	Cycle exceeded counter	Anzahl der Zykluszeitverletzungen im OPERATIONAL (Zyklus wurde nicht rechtzeitig fertig bzw. der nächste Zyklus kam zu früh)	UINT16	RO	0x0000 (0 _{dez})
1C33:0D	Shift too short counter	Anzahl der zu kurzen Abstände zwischen SYNC0 und SYNC1 Event (nur im DC Mode)	UINT16	RO	0x0000 (0 _{dez})
1C33:20	Sync error	Im letzten Zyklus war die Synchronisierung nicht korrekt (Ausgänge wurden zu spät ausgegeben, nur im DC Mode)	BOOLEAN	RO	0x00 (0 _{dez})

*) Bezeichnung „Delay Time“ in Revision 0016

Index F009 Password protection

Index (hex)	Name	Bedeutung	Datentyp	Flags	Default
F009:0	Password protection	Passwortschutz für Anwenderkalibrierung	UINT32	RW	0x00000000 (0 _{dez})

Index F081 Download revision

Index (hex)	Name	Bedeutung	Datentyp	Flags	Default
F081:0	Download revision	Max. Subindex	UINT8	RO	0x01 (1 _{dez})
F081:01	Download revision	Der Subindex 0xF081:01 (Download revision) beschreibt die Revision des Moduls.	UINT32	RW	0x00000000 (0 _{dez})

6.5.7.2 EL3074**6.5.7.2.1 Restore Objekt****Index 1011 Restore default parameters**

Index (hex)	Name	Bedeutung	Datentyp	Flags	Default
1011:0	Restore default parameters [► 517]	Herstellen der Defaulteinstellungen	UINT8	RO	0x01 (1 _{dez})
1011:01	SubIndex 001	Wenn Sie dieses Objekt im Set Value Dialog auf „ 0x64616F6C “ setzen, werden alle Backup Objekte wieder in den Auslieferungszustand gesetzt.	UINT32	RW	0x00000000 (0 _{dez})

6.5.7.2.2 Konfigurationsdaten

Index 80n0 AI Settings (für $0 \leq n \leq 3$)

Index (hex)	Name	Bedeutung	Datentyp	Flags	Default
80n0:0	AI Settings	Maximaler Subindex	UINT8	RO	0x18 (24 _{dez})
80n0:01	Enable user scale [▶ 244]	Die Anwender Skalierung ist aktiv.	BOOLEAN	RW	0x00 (0 _{dez})
80n0:02	Presentation [▶ 246]	0: Signed presentation 1: Unsigned presentation 2: Absolute value with MSB as sign Betragsvorzeichendarstellung	BIT3	RW	0x00 (0 _{dez})
80n0:05	Siemens bits [▶ 247]	Die S5 Bits werden in den drei niederwertigen Bits eingeblendet	BOOLEAN	RW	0x00 (0 _{dez})
80n0:06	Enable filter [▶ 243]	Filter aktivieren, dadurch entfällt der SPS-zyklussynchrone Datenaustausch	BOOLEAN	RW	0x01 (1 _{dez})
80n0:07	Enable limit 1 [▶ 244]	Limit 1 aktiviert	BOOLEAN	RW	0x00 (0 _{dez})
80n0:08	Enable limit 2 [▶ 244]	Limit 2 aktiviert	BOOLEAN	RW	0x00 (0 _{dez})
80n0:0A	Enable user calibration [▶ 243]	Freigabe des Anwender Abgleichs	BOOLEAN	RW	0x00 (0 _{dez})
80n0:0B	Enable vendor calibration [▶ 244]	Freigabe des Hersteller Abgleichs	BOOLEAN	RW	0x01 (1 _{dez})
80n0:0E*	Swap limit bits [▶ 244]	Tauschen der Limit-Bits	BOOLEAN	RW	0x00 (0 _{dez})
80n0:11	User scale offset [▶ 243]	Offset der Anwenderskalierung	INT16	RW	0x0000 (0 _{dez})
80n0:12	User scale gain [▶ 243]	Gain der Anwenderskalierung. Der Gain besitzt eine Festkommadarstellung mit dem Faktor 2^{-16} . Der Wert 1 entspricht 65535 _{dez} (0x00010000 _{hex}) und wird auf +/- 0x7FFF begrenzt.	INT32	RW	0x00010000 (65536 _{dez})
80n0:13	Limit 1 [▶ 244]	Erster Grenzwert zum Setzen der Statusbits	INT16	RW	0x0000 (0 _{dez})
80n0:14	Limit 2 [▶ 244]	Zweiter Grenzwert zum Setzen der Statusbits	INT16	RW	0x0000 (0 _{dez})
80n0:15	Filter settings [▶ 243]	Dieses Objekt bestimmt die digitalen Filtereinstellungen, wenn es über Enable filter (Index 0x8000:06 [▶ 487]) aktiv ist. Die möglichen Einstellungen sind fortlaufend nummeriert. 0: 50 Hz FIR 1: 60 Hz FIR 2: IIR 1 3: IIR 2 4: IIR 3 5: IIR 4 6: IIR 5 7: IIR 6 8: IIR 7 9: IIR 8 Beachten Sie den Hinweis zur Einstellung der Filtereigenschaften [▶ 487]	UINT16	RW	0x0000 (0 _{dez})
80n0:17	User calibration offset [▶ 244]	Anwender Offset Abgleich	INT16	RW	0x0000 (0 _{dez})
80n0:18	User calibration gain [▶ 244]	Anwender Gain Abgleich	INT16	RW	0x4000 (16384 _{dez})

* Verfügbar ab Firmware / Rev. siehe [Tabelle Verfügbarkeit](#) [▶ 245]

Filter

Die Filter der EL30xx/EL31xx werden über den CoE Index 0x8000:15 ein- bzw. abgestellt.

i Einstellung der Filtereigenschaften über Index 0x8000:15

Die Filterfrequenzen werden für alle Kanäle der Klemmen EL30xx zentral über den Index 0x8000:15 (Kanal 1) eingestellt. Alle anderen entsprechenden Indizes 0x80n0:15 haben keine Parametrierungsfunktion! Bei der aktuellsten Firmware (siehe [Status-Tabelle](#) ► 497) wird eine EtherCAT-konforme Fehlermeldung zurückgegeben, wenn die Filter-Eigenschaften der weiteren Kanäle (Index 0x80n0:06, 0x80n0:15) gesetzt werden.

Index 80nD AI Advanced settings (für $0 \leq n \leq 3$)

Index (hex)	Name	Bedeutung	Datentyp	Flags	Default
80nD:0	AI Advanced Settings	AI erweiterte Einstellungen	UINT8	RO	0x18 (24 _{dez})
80nD:11	Input Type	Messungs Modus, zulässige Werte: 2: V ±10V 14: V 0-10V 17: I ±20mA 18: I 0-20mA 19: I 4-20mA 20: I 4-20mA NAMUR	UINT16	RW	0x0002 (2 _{dez})
80nD:12	Scaler	Skalierung, zulässige Werte: 0: Extended Range 3: Legacy Range	UINT16	RW	0x0000 (0 _{dez})
80nD:17	Low Range Error	Unterer Schwellwert für Error Bit und Error LED	INT32	RW	Abhängig von 80nD:11
80nD:18	High Range Error	Oberer Schwellwert für Error Bit und Error LED	INT32	RW	Abhängig von 80nD:11

6.5.7.2.3 Profilspezifische Objekte (0x6000-0xFFFF)

Die profilspezifischen Objekte haben für alle EtherCAT Slaves, die das Profil 5001 unterstützen, die gleiche Bedeutung.

6.5.7.2.3.1 Eingangsdaten

Index 60n0 AI Inputs (für $0 \leq n \leq 3$)

Index (hex)	Name	Bedeutung	Datentyp	Flags	Default
60n0:0	AI Inputs	Maximaler Subindex	UINT8	RO	0x11 (17 _{dez})
60n0:01	Underrange	Messbereich unterschritten.	BOOLEAN	RO	0x00 (0 _{dez})
60n0:02	Overrange	Messbereich überschritten.	BOOLEAN	RO	0x00 (0 _{dez})
60n0:03	Limit 1	Grenzwertüberwachung Limit 1 0: nicht aktiv 1: Wert ist kleiner als Grenzwert 1 2: Wert ist größer als Grenzwert 1 3: Wert ist gleich dem Grenzwert 1	BIT2	RO	0x00 (0 _{dez})
60n0:05	Limit 2	Grenzwertüberwachung Limit 2 0: nicht aktiv 1: Wert ist kleiner als Grenzwert 2 2: Wert ist größer als Grenzwert 2 3: Wert ist gleich dem Grenzwert 2	BIT2	RO	0x00 (0 _{dez})
60n0:07	Error	Das Fehlerbit wird gesetzt, wenn das Datum ungültig ist (Overrange, Underrange)	BOOLEAN	RO	0x00 (0 _{dez})
60n0:0F	TxPDO State	Gültigkeit der Daten der zugehörigen TxPDO (0=valid, 1=invalid).	BOOLEAN	RO	0x00 (0 _{dez})
60n0:10	TxPDO Toggle	Der TxPDO Toggle wird vom Slave getoggelt, wenn die Daten der zugehörigen TxPDO aktualisiert wurden.	BOOLEAN	RO	0x00 (0 _{dez})
60n0:11	Value	Analoges Eingangsdatum	INT16	RO	0x0000 (0 _{dez})

6.5.7.2.3.2 Konfigurationsdaten (herstellerspezifisch)

Index 80nF AI Vendor data (für $0 \leq n \leq 3$)

Index (hex)	Name	Bedeutung	Datentyp	Flags	Default
80nF:0	AI Vendor data	AI Herstellerdaten	UINT8	RO	0x06 (6 _{dez})
80nF:01	R0 offset	Offset (Herstellerabgleich)	INT16	RW	0x0000 (0 _{dez})
80nF:02	R0 gain	Gain (Herstellerabgleich)	INT16	RW	0x4000 (16384 _{dez})
80nF:03	R1 offset	Offset (Herstellerabgleich)	INT16	RW	0x0000 (0 _{dez})
80nF:04	R1 gain	Gain (Herstellerabgleich)	INT16	RW	0x4000 (16384 _{dez})
80nF:05	R2 offset	Offset (Herstellerabgleich)	INT16	RW	0x0000 (0 _{dez})
80nF:06	R2 gain	Gain (Herstellerabgleich)	INT16	RW	0x4000 (16384 _{dez})

6.5.7.2.3.3 Informations - Diagnostikdaten

Index 80nE AI Internal data (für $0 \leq n \leq 3$)

Index (hex)	Name	Bedeutung	Datentyp	Flags	Default
80nE:0	AI Internal data	Maximaler Subindex	UINT8	RO	0x01 (1 _{dez})
80nE:01	ADC raw value	ADC Rohwert	INT16	RO	0x0000 (0 _{dez})

Index F000 Modular device profile

Index (hex)	Name	Bedeutung	Datentyp	Flags	Default
F000:0	Modular device profile	Allgemeine Informationen des Modular Device Profiles	UINT8	RO	0x02 (2 _{dez})
F000:01	Module index distance	Indexabstand der Objekte der einzelnen Kanäle	UINT16	RO	0x0010 (16 _{dez})
F000:02	Maximum number of modules	Anzahl der Kanäle	UINT16	RO	0x0004 (4 _{dez})

Index F008 Code word

Index (hex)	Name	Bedeutung	Datentyp	Flags	Default
F008:0	Code word	reserviert	UINT32	RW	0x00000000 (0 _{dez})

Index F010 Module list

Index (hex)	Name	Bedeutung	Datentyp	Flags	Default
F010:0	Module list	Maximaler Subindex	UINT8	RW	0x04 (4 _{dez})
F010:01	SubIndex 001	Analog Input Profil (300)	UINT32	RW	0x0000012C (300 _{dez})
F010:02	SubIndex 002	Analog Input Profil (300)	UINT32	RW	0x0000012C (300 _{dez})
F010:03	SubIndex 003	Analog Input Profil (300)	UINT32	RW	0x0000012C (300 _{dez})
F010:04	SubIndex 004	Analog Input Profil (300)	UINT32	RW	0x0000012C (300 _{dez})

6.5.7.2.4 Standardobjekte

Standardobjekte (0x1000-0x1FFF)

Die Standardobjekte haben für alle EtherCAT-Slaves die gleiche Bedeutung.

Index 1000 Device type

Index (hex)	Name	Bedeutung	Datentyp	Flags	Default
1000:0	Device type	Geräte-Typ des EtherCAT-Slaves: Das Lo-Word enthält das verwendete CoE Profil (5001). Das Hi-Word enthält das Modul Profil entsprechend des Modular Device Profile.	UINT32	RO	0x012C1389(19665801 _{dez})

Index 1008 Device name

Index (hex)	Name	Bedeutung	Datentyp	Flags	Default
1008:0	Device name	Geräte-Name des EtherCAT-Slave	STRING	RO	EL30xx

Index 1009 Hardware version

Index (hex)	Name	Bedeutung	Datentyp	Flags	Default
1009:0	Hardware version	Hardware-Version des EtherCAT-Slaves	STRING	RO	00

Index 100A Software version

Index (hex)	Name	Bedeutung	Datentyp	Flags	Default
100A:0	Software version	Firmware-Version des EtherCAT-Slaves	STRING	RO	01

Index 100B Bootloader version^{*)}

Index (hex)	Name	Bedeutung	Datentyp	Flags	Default
100B:0	Bootloader version	Bootloader version	STRING	RO	00

*) ab Firmware 01, Revision 0016

Index 1018 Identity

Index (hex)	Name	Bedeutung	Datentyp	Flags	Default
1018:0	Identity	Informationen, um den Slave zu identifizieren	UINT8	RO	0x04 (4 _{dez})
1018:01	Vendor ID	Hersteller-ID des EtherCAT-Slaves	UINT32	RO	0x00000002 (2 _{dez})
1018:02	Product code	Produkt-Code des EtherCAT-Slaves	UINT32	RO	0xFFFF3052
1018:03	Revision	Revisionsnummer des EtherCAT-Slaves, das Low-Word (Bit 0-15) kennzeichnet die Sonderklemmennummer, das High-Word (Bit 16-31) verweist auf die Gerätebeschreibung	UINT32	RO	-
1018:04	Serial number	Seriennummer des EtherCAT-Slaves, das Low-Byte (Bit 0-7) des Low-Words enthält das Produktionsjahr, das High-Byte (Bit 8-15) des Low-Words enthält die Produktionswoche, das High-Word (Bit 16-31) ist 0	UINT32	RO	-

Index 10E2 Manufacturer-specific Identification Code^{*)}

Index (hex)	Name	Bedeutung	Datentyp	Flags	Default
10E2:0	Manufacturer-specific Identification Code	Herstellerspezifischer Identifizierung Code	UINT8	RO	0x01 (1 _{dez})
10E2:01	SubIndex 001		STRING	RO	

*) ab Firmware 01, Revision 0016

Index 10F0 Backup parameter handling

Index (hex)	Name	Bedeutung	Datentyp	Flags	Default
10F0:0	Backup parameter handling	Informationen zum standardisierten Laden und Speichern der Backup Entries	UINT8	RO	0x01 (1 _{dez})
10F0:01	Checksum	Checksumme über alle Backup-Entries des EtherCAT-Slaves	UINT32	RO	0x00000000 (0 _{dez})

Index 1800 AI TxPDO-Par Standard Ch.1

Index (hex)	Name	Bedeutung	Datentyp	Flags	Default
1800:0	AI TxPDO-Par Standard Ch.1	PDO Parameter TxPDO 1	UINT8	RO	0x06 (6 _{dez})
1800:06	Exclude TxPDOs	Hier sind die TxPDOs (Index der TxPDO Mapping Objekte) angegeben, die nicht zusammen mit TxPDO 1 übertragen werden dürfen	OCTET-STRING[2]	RO	01 1A

Index 1801 AI TxPDO-Par Compact Ch.1

Index (hex)	Name	Bedeutung	Datentyp	Flags	Default
1801:0	AI TxPDO-Par Compact Ch.1	PDO Parameter TxPDO 2	UINT8	RO	0x06 (6 _{dez})
1801:06	Exclude TxPDOs	Hier sind die TxPDOs (Index der TxPDO Mapping Objekte) angegeben, die nicht zusammen mit TxPDO 2 übertragen werden dürfen	OCTET-STRING[2]	RO	00 1A

Index 1802 AI TxPDO-Par Standard Ch.2

Index (hex)	Name	Bedeutung	Datentyp	Flags	Default
1802:0	AI TxPDO-Par Standard Ch.2	PDO Parameter TxPDO 3	UINT8	RO	0x06 (6 _{dez})
1802:06	Exclude TxPDOs	Hier sind die TxPDOs (Index der TxPDO Mapping Objekte) angegeben, die nicht zusammen mit TxPDO 3 übertragen werden dürfen	OCTET-STRING[2]	RO	03 1A

Index 1803 AI TxPDO-Par Compact Ch.2

Index (hex)	Name	Bedeutung	Datentyp	Flags	Default
1803:0	AI TxPDO-Par Compact Ch.2	PDO Parameter TxPDO 4	UINT8	RO	0x06 (6 _{dez})
1803:06	Exclude TxPDOs	Hier sind die TxPDOs (Index der TxPDO Mapping Objekte) angegeben, die nicht zusammen mit TxPDO 4 übertragen werden dürfen	OCTET-STRING[2]	RO	02 1A

Index 1804 AI TxPDO-Par Standard Ch.3

Index (hex)	Name	Bedeutung	Datentyp	Flags	Default
1804:0	AI TxPDO-Par Standard Ch.3	PDO Parameter TxPDO 5	UINT8	RO	0x06 (6 _{dez})
1804:06	Exclude TxPDOs	Hier sind die TxPDOs (Index der TxPDO Mapping Objekte) angegeben, die nicht zusammen mit TxPDO 5 übertragen werden dürfen	OCTET-STRING[2]	RO	05 1A

Index 1805 AI TxPDO-Par Compact Ch.3

Index (hex)	Name	Bedeutung	Datentyp	Flags	Default
1805:0	AI TxPDO-Par Compact Ch.3	PDO Parameter TxPDO 6	UINT8	RO	0x06 (6 _{dez})
1805:06	Exclude TxPDOs	Hier sind die TxPDOs (Index der TxPDO Mapping Objekte) angegeben, die nicht zusammen mit TxPDO 6 übertragen werden dürfen	OCTET-STRING[2]	RO	04 1A

Index 1806 AI TxPDO-Par Standard Ch.4

Index (hex)	Name	Bedeutung	Datentyp	Flags	Default
1806:0	AI TxPDO-Par Standard Ch.4	PDO Parameter TxPDO 7	UINT8	RO	0x06 (6 _{dez})
1806:06	Exclude TxPDOs	Hier sind die TxPDOs (Index der TxPDO Mapping Objekte) angegeben, die nicht zusammen mit TxPDO 7 übertragen werden dürfen	OCTET-STRING[2]	RO	07 1A

Index 1807 AI TxPDO-Par Compact Ch.4

Index (hex)	Name	Bedeutung	Datentyp	Flags	Default
1807:0	AI TxPDO-Par Compact Ch.4	PDO Parameter TxPDO 8	UINT8	RO	0x06 (6 _{dez})
1807:06	Exclude TxPDOs	Hier sind die TxPDOs (Index der TxPDO Mapping Objekte) angegeben, die nicht zusammen mit TxPDO 8 übertragen werden dürfen	OCTET-STRING[2]	RO	06 1A

Index 1A00 AI TxPDO-Map Standard Ch.1

Index (hex)	Name	Bedeutung	Datentyp	Flags	Default
1A00:0	AI TxPDO-Map Standard Ch.1	PDO Mapping TxPDO 1	UINT8	RO	0x0A (10 _{dez})
1A00:01	SubIndex 001	1. PDO Mapping entry (object 0x6000 (AI Inputs), entry 0x01 (Underrange))	UINT32	RO	0x6000:01, 1
1A00:02	SubIndex 002	2. PDO Mapping entry (object 0x6000 (AI Inputs), entry 0x02 (Overrange))	UINT32	RO	0x6000:02, 1
1A00:03	SubIndex 003	3. PDO Mapping entry (object 0x6000 (AI Inputs), entry 0x03 (Limit 1))	UINT32	RO	0x6000:03, 2
1A00:04	SubIndex 004	4. PDO Mapping entry (object 0x6000 (AI Inputs), entry 0x05 (Limit 2))	UINT32	RO	0x6000:05, 2
1A00:05	SubIndex 005	5. PDO Mapping entry (object 0x6000 (AI Inputs), entry 0x07 (Error))	UINT32	RO	0x6000:07, 1
1A00:06	SubIndex 006	6. PDO Mapping entry (7 bit align)	UINT32	RO	0x0000:00, 7
1A00:07	SubIndex 007	8. PDO Mapping entry (object 0x6000 (AI Inputs), entry 0x0F (TxPDO State))	UINT32	RO	0x6000:0F, 1
1A00:08	SubIndex 008	9. PDO Mapping entry (object 0x6000 (AI Inputs), entry 0x10 (TxPDO Toggle))	UINT32	RO	0x6000:10, 1
1A00:09	SubIndex 009	10. PDO Mapping entry (object 0x6000 (AI Inputs), entry 0x11 (Value))	UINT32	RO	0x6000:11, 16

Index 1A01 AI TxPDO-Map Compact Ch.1

Index (hex)	Name	Bedeutung	Datentyp	Flags	Default
1A01:0	AI TxPDO-Map Compact Ch.1	PDO Mapping TxPDO 2	UINT8	RO	0x01 (1 _{dez})
1A01:01	SubIndex 001	1. PDO Mapping entry (object 0x6000 (AI Inputs), entry 0x11 (Value))	UINT32	RO	0x6000:11, 16

Index 1A02 AI TxPDO-Map Standard Ch.2

Index (hex)	Name	Bedeutung	Datentyp	Flags	Default
1A02:0	AI TxPDO-Map Standard Ch.2	PDO Mapping TxPDO 3	UINT8	RO	0x0A (10 _{dez})
1A02:01	SubIndex 001	1. PDO Mapping entry (object 0x6010 (AI Inputs), entry 0x01 (Underrange))	UINT32	RO	0x6010:01, 1
1A02:02	SubIndex 002	2. PDO Mapping entry (object 0x6010 (AI Inputs), entry 0x02 (Overrange))	UINT32	RO	0x6010:02, 1
1A02:03	SubIndex 003	3. PDO Mapping entry (object 0x6010 (AI Inputs), entry 0x03 (Limit 1))	UINT32	RO	0x6010:03, 2
1A02:04	SubIndex 004	4. PDO Mapping entry (object 0x6010 (AI Inputs), entry 0x05 (Limit 2))	UINT32	RO	0x6010:05, 2
1A02:05	SubIndex 005	5. PDO Mapping entry (object 0x6010 (AI Inputs), entry 0x07 (Error))	UINT32	RO	0x6010:07, 1
1A02:06	SubIndex 006	6. PDO Mapping entry (7 bit align)	UINT32	RO	0x0000:00, 7
1A02:07	SubIndex 007	8. PDO Mapping entry (object 0x6010 (AI Inputs), entry 0x0F (TxPDO State))	UINT32	RO	0x6010:0F, 1
1A02:08	SubIndex 008	9. PDO Mapping entry (object 0x6010 (AI Inputs), entry 0x10 (TxPDO Toggle))	UINT32	RO	0x6010:10, 1
1A02:09	SubIndex 009	10. PDO Mapping entry (object 0x6010 (AI Inputs), entry 0x11 (Value))	UINT32	RO	0x6010:11, 16

Index 1A03 AI TxPDO-Map Compact Ch.2

Index (hex)	Name	Bedeutung	Datentyp	Flags	Default
1A03:0	AI TxPDO-Map Compact Ch.2	PDO Mapping TxPDO 4	UINT8	RO	0x01 (1 _{dez})
1A03:01	SubIndex 001	1. PDO Mapping entry (object 0x6010 (AI Inputs), entry 0x11 (Value))	UINT32	RO	0x6010:11, 16

Index 1A04 AI TxPDO-Map Standard Ch.3

Index (hex)	Name	Bedeutung	Datentyp	Flags	Default
1A04:0	AI TxPDO-Map Standard Ch.3	PDO Mapping TxPDO 5	UINT8	RO	0x09 (9 _{dez})
1A04:01	SubIndex 001	1. PDO Mapping entry (object 0x6020 (AI Inputs), entry 0x01 (Underrange))	UINT32	RO	0x6020:01, 1
1A04:02	SubIndex 002	2. PDO Mapping entry (object 0x6020 (AI Inputs), entry 0x02 (Overrange))	UINT32	RO	0x6020:02, 1
1A04:03	SubIndex 003	3. PDO Mapping entry (object 0x6020 (AI Inputs), entry 0x03 (Limit 1))	UINT32	RO	0x6020:03, 2
1A04:04	SubIndex 004	4. PDO Mapping entry (object 0x6020 (AI Inputs), entry 0x05 (Limit 2))	UINT32	RO	0x6020:05, 2
1A04:05	SubIndex 005	5. PDO Mapping entry (object 0x6020 (AI Inputs), entry 0x07 (Error))	UINT32	RO	0x6020:07, 1
1A04:06	SubIndex 006	6. PDO Mapping entry (7 bit align)	UINT32	RO	0x0000:00, 7
1A04:07	SubIndex 007	8. PDO Mapping entry (object 0x6020 (AI Inputs), entry 0x0F (TxPDO State))	UINT32	RO	0x6020:0F, 1
1A04:08	SubIndex 008	9. PDO Mapping entry (object 0x6020 (AI Inputs), entry 0x10 (TxPDO Toggle))	UINT32	RO	0x6020:10, 1
1A04:09	SubIndex 009	10. PDO Mapping entry (object 0x6020 (AI Inputs), entry 0x11 (Value))	UINT32	RO	0x6020:11, 16

Index 1A05 AI TxPDO-Map Compact Ch.3

Index (hex)	Name	Bedeutung	Datentyp	Flags	Default
1A05:0	AI TxPDO-Map Compact Ch.3	PDO Mapping TxPDO 6	UINT8	RO	0x01 (1 _{dez})
1A05:01	SubIndex 001	1. PDO Mapping entry (object 0x6020 (AI Inputs), entry 0x11 (Value))	UINT32	RO	0x6020:11, 16

Index 1A06 AI TxPDO-Map Standard Ch.4

Index (hex)	Name	Bedeutung	Datentyp	Flags	Default
1A06:0	AI TxPDO-Map Standard Ch.4	PDO Mapping TxPDO 7	UINT8	RO	0x0A (10 _{dez})
1A06:01	SubIndex 001	1. PDO Mapping entry (object 0x6030 (AI Inputs), entry 0x01 (Underrange))	UINT32	RO	0x6030:01, 1
1A06:02	SubIndex 002	2. PDO Mapping entry (object 0x6030 (AI Inputs), entry 0x02 (Overrange))	UINT32	RO	0x6030:02, 1
1A06:03	SubIndex 003	3. PDO Mapping entry (object 0x6030 (AI Inputs), entry 0x03 (Limit 1))	UINT32	RO	0x6030:03, 2
1A06:04	SubIndex 004	4. PDO Mapping entry (object 0x6030 (AI Inputs), entry 0x05 (Limit 2))	UINT32	RO	0x6030:05, 2
1A06:05	SubIndex 005	5. PDO Mapping entry (object 0x6030 (AI Inputs), entry 0x07 (Error))	UINT32	RO	0x6030:07, 1
1A06:06	SubIndex 006	6. PDO Mapping entry (7 bit align)	UINT32	RO	0x0000:00, 7
1A06:07	SubIndex 007	8. PDO Mapping entry (object 0x6030 (AI Inputs), entry 0x0F (TxPDO State))	UINT32	RO	0x6030:0F, 1
1A06:08	SubIndex 008	9. PDO Mapping entry (object 0x6030 (AI Inputs), entry 0x10 (TxPDO Toggle))	UINT32	RO	0x6030:10, 1
1A06:09	SubIndex 009	10. PDO Mapping entry (object 0x6030 (AI Inputs), entry 0x11 (Value))	UINT32	RO	0x6030:11, 16

Index 1A07 AI TxPDO-Map Compact Ch.4

Index (hex)	Name	Bedeutung	Datentyp	Flags	Default
1A07:0	AI TxPDO-Map Compact Ch.4	PDO Mapping TxPDO 8	UINT8	RO	0x01 (1 _{dez})
1A07:01	SubIndex 001	1. PDO Mapping entry (object 0x6030 (AI Inputs), entry 0x11 (Value))	UINT32	RO	0x6030:11, 16

Index 1C00 Sync manager type

Index (hex)	Name	Bedeutung	Datentyp	Flags	Default
1C00:0	Sync manager type	Benutzung der Sync Manager	UINT8	RO	0x04 (4 _{dez})
1C00:01	SubIndex 001	Sync-Manager Type Channel 1: Mailbox Write	UINT8	RO	0x01 (1 _{dez})
1C00:02	SubIndex 002	Sync-Manager Type Channel 2: Mailbox Read	UINT8	RO	0x02 (2 _{dez})
1C00:03	SubIndex 003	Sync-Manager Type Channel 3: Process Data Write (Outputs)	UINT8	RO	0x03 (3 _{dez})
1C00:04	SubIndex 004	Sync-Manager Type Channel 4: Process Data Read (Inputs)	UINT8	RO	0x04 (4 _{dez})

Index 1C12 RxPDO assign

Index (hex)	Name	Bedeutung	Datentyp	Flags	Default
1C12:0	RxPDO assign	PDO Assign Outputs	UINT8	RW	0x00 (0 _{dez})

Index 1C13 TxPDO assign

Für den Betrieb an anderen Mastern als TwinCAT muss sichergestellt werden, dass die Einträge der Kanäle in die PDO-Zuordnung ("TxPDO assign", Objekt 0x1C13) aufeinanderfolgend ist.

Index (hex)	Name	Bedeutung	Datentyp	Flags	Default
1C13:0	TxPDO assign	PDO Assign Inputs	UINT8	RW	0x04 (4 _{dez})
1C13:01	SubIndex 001	1. zugeordnete TxPDO (enthält den Index des zugehörigen TxPDO Mapping Objekts)	UINT16	RW	0x1A00 (6656 _{dez})
1C13:02	SubIndex 002	2. zugeordnete TxPDO (enthält den Index des zugehörigen TxPDO Mapping Objekts)	UINT16	RW	0x1A02 (6658 _{dez})
1C13:03	SubIndex 003	3. zugeordnete TxPDO (enthält den Index des zugehörigen TxPDO Mapping Objekts)	UINT16	RW	0x1A04 (6660 _{dez})
1C13:04	SubIndex 004	4. zugeordnete TxPDO (enthält den Index des zugehörigen TxPDO Mapping Objekts)	UINT16	RW	0x1A06 (6662 _{dez})

Index 1C33 SM input parameter

Index (hex)	Name	Bedeutung	Datentyp	Flags	Default
1C33:0	SM input parameter	Synchronisierungsparameter der Inputs	UINT8	RO	0x20 (32 _{dez})
1C33:01	Sync mode	Aktuelle Synchronisierungsbetriebsart: <ul style="list-style-type: none"> • Bit 0 = 0: Free Run • Bit 0 = 1: Synchron with SM 2 Event • Bit 15 = 0: Standard • Bit 15 = 1: FastOp-Mode (CoE deaktiviert) 	UINT16	RW	0x0000 (0 _{dez})
1C33:02	Cycle time	Zykluszeit (in ns): <ul style="list-style-type: none"> • Free Run: Zykluszeit des lokalen Timers • Synchron with SM 2 Event: Zykluszeit des Masters • DC-Mode: SYNC0/SYNC1 Cycle Time 	UINT32	RW	
1C33:03	Shift time	Zeit zwischen SYNC0-Event und Einlesen der Inputs (in ns, nur DC-Mode)	UINT32	RO	0x00000000 (0 _{dez})
1C33:04	Sync modes supported	Unterstützte Synchronisierungsbetriebsarten: <ul style="list-style-type: none"> • Bit 0: Free Run wird unterstützt • Bit 1: Synchron with SM 2 Event wird unterstützt (Outputs vorhanden) • Bit 1: Synchron with SM 3 Event wird unterstützt (keine Outputs vorhanden) • Bit 2-3 = 01: DC-Mode wird unterstützt • Bit 4-5 = 01: Input Shift durch lokales Ereignis (Outputs vorhanden) • Bit 4-5 = 10: Input Shift mit SYNC1 Event (keine Outputs vorhanden) • Bit 14 = 1: dynamische Zeiten (Messen durch Beschreiben von 0x1C33:08 [▶ 495]) 	UINT16	RO	
1C33:05	Minimum cycle time	Minimale Zykluszeit (in ns)	UINT32	RO	
1C33:06	Calc and copy time	Zeit zwischen Einlesen der Eingänge und Verfügbarkeit der Eingänge für den Master (in ns, nur DC-Mode)	UINT32	RO	0x00000000 (0 _{dez})
1C33:07	Minimum delay time		UINT32	RO	0x00000000 (0 _{dez})
1C33:08	Command	Mit diesem Eintrag kann eine Messung der real benötigten Prozessdatenbereitstellungszeit durchgeführt werden. <ul style="list-style-type: none"> • 0: Messung der lokalen Zykluszeit wird gestoppt • 1: Messung der lokalen Zykluszeit wird gestartet Die Entries 0x1C33:03 [▶ 495], 0x1C33:06 [▶ 495], 1C33:09 [▶ 495] werden mit den maximal gemessenen Werten aktualisiert. Wenn erneut gemessen wird, werden die Messwerte zurückgesetzt.	UINT16	RW	0x0000 (0 _{dez})
1C33:09	Maximum delay time *)	Zeit zwischen SYNC1-Event und Einlesen der Eingänge (in ns, nur DC-Mode)	UINT32	RO	0x00000000 (0 _{dez})
1C33:0B	SM event missed counter	Anzahl der ausgefallenen SM-Events im OPERATIONAL (nur im DC Mode)	UINT16	RO	0x0000 (0 _{dez})
1C33:0C	Cycle exceeded counter	Anzahl der Zykluszeitverletzungen im OPERATIONAL (Zyklus wurde nicht rechtzeitig fertig bzw. der nächste Zyklus kam zu früh)	UINT16	RO	0x0000 (0 _{dez})
1C33:0D	Shift too short counter	Anzahl der zu kurzen Abstände zwischen SYNC0 und SYNC1 Event (nur im DC Mode)	UINT16	RO	0x0000 (0 _{dez})
1C33:20	Sync error	Im letzten Zyklus war die Synchronisierung nicht korrekt (Ausgänge wurden zu spät ausgegeben, nur im DC Mode)	BOOLEAN	RO	0x00 (0 _{dez})

*) Bezeichnung „Delay Time“ in Revision 0016

Index F009 Password protection

Index (hex)	Name	Bedeutung	Datentyp	Flags	Default
F009:0	Password protection	Passwortschutz für Anwenderkalibrierung	UINT32	RW	0x00000000 (0 _{dez})

7 Anhang

7.1 EtherCAT AL Status Codes

Detaillierte Informationen hierzu entnehmen Sie bitte der vollständigen [EtherCAT-Systembeschreibung](#).

7.2 Firmware Kompatibilität

Beckhoff EtherCAT Geräte werden mit dem aktuell verfügbaren letzten Firmware-Stand ausgeliefert. Dabei bestehen zwingende Abhängigkeiten zwischen Firmware und Hardware; eine Kompatibilität ist nicht in jeder Kombination gegeben. Die unten angegebene Übersicht zeigt auf welchem Hardware-Stand eine Firmware betrieben werden kann.

Anmerkung

- Es wird empfohlen, die für die jeweilige Hardware letztmögliche Firmware einzusetzen.
- Ein Anspruch auf ein kostenfreies Firmware-Update bei ausgelieferten Produkten durch Beckhoff gegenüber dem Kunden besteht nicht.

HINWEIS

Beschädigung des Gerätes möglich!

Beachten Sie die Hinweise zum Firmware Update auf der [gesonderten Seite \[► 505\]](#). Wird ein Gerät in den BOOTSTRAP-Mode zum Firmware-Update versetzt, prüft es u.U. beim Download nicht, ob die neue Firmware geeignet ist. Dadurch kann es zur Beschädigung des Gerätes kommen! Vergewissern Sie sich daher immer, ob die Firmware für den Hardware-Stand des Gerätes geeignet ist!

EL3001			
Hardware (HW)	Firmware (FW)	Revision Nr.	Release-Datum
02 - 12	01	EL3001-0000-0016	2009/05
	02		2009/06
	03		2009/09
	04	EL3001-0000-0017	2010/03
	05	EL3001-0000-0018	2011/06
		EL3001-0000-0019	2012/08
	06		2013/05
	07	EL3001-0000-0020	2013/10
08		2014/05	
	EL3001-0000-0021	2016/08	
13 - 14 *)	20	EL3001-0000-0022	2022/04
	21 *)		2022/08

EL3002			
Hardware (HW)	Firmware (FW)	Revision Nr.	Release-Datum
02 - 14	01	EL3002-0000-0016	2009/05
	02		2009/06
	03		2009/09
	04	EL3002-0000-0017	2010/03
	05	EL3002-0000-0018	2011/06
		EL3002-0000-0019	2012/08
	06		2013/05
	07	EL3002-0000-0020	2013/10
08		2014/05	
	EL3002-0000-0021	2016/08	
15 - 16 *)	20	EL3002-0000-0022	2022/04
	21 *)		2022/08

EL3004			
Hardware (HW)	Firmware (FW)	Revision Nr.	Release-Datum
02 - 14	01	EL3004-0000-0016	2009/05
	02		2009/06
	03		2009/09
	04	EL3004-0000-0017	010/03
	05	EL3004-0000-0018	2011/06
		EL3004-0000-0019	2012/08
	06		2013/05
	07	EL3004-0000-0020	2013/10
08		2014/05	
	EL3004-0000-0021	2016/08	
15 - 16 *)	20	EL3004-0000-0022	2022/04
	21 *)		2022/08

EL3008			
Hardware (HW)	Firmware (FW)	Revision Nr.	Release-Datum
02 - 13	01	EL3008-0000-0016	2009/05
	02		2009/06
	03		2009/09
	04	EL3008-0000-0017	2010/03
	05	EL3008-0000-0018	2011/06
		EL3008-0000-0019	2012/08
	06		2013/05
	07	EL3008-0000-0020	2013/10
08		2014/05	
	EL3008-0000-0021	2016/08	
14 - 15 *)	20	EL3008-0000-0022	2022/04
	21 *)		2022/08

EL3011			
Hardware (HW)	Firmware (FW)	Revision Nr.	Release-Datum
00 - 09 *)	01	EL3011-0000-0016	2011/04
		EL3011-0000-0017	2012/08
	02		2013/05
	03	EL3011-0000-0018	2013/10
	04 *)		2014/05
		EL3011-0000-0019	2016/06
		EL3011-0000-0020	2018/01

EL3012			
Hardware (HW)	Firmware (FW)	Revision Nr.	Release-Datum
00 - 13 *)	01	EL3012-0000-0016	2011/04
		EL3012-0000-0017	2012/07
	02		2013/05
	03	EL3012-0000-0018	2013/10
	04 *)		2014/05
		EL3012-0000-0019	2016/06
		EL3012-0000-0020	2018/01

EL3014			
Hardware (HW)	Firmware (FW)	Revision Nr.	Release-Datum
00 - 11 *)	01	EL3014-0000-0016	2011/04
		EL3014-0000-0017	2012/08
	02		2013/05
	03	EL3014-0000-0018	2013/10
	04 *)		2014/05
		EL3014-0000-0019	2016/06

EL3021			
Hardware (HW)	Firmware (FW)	Revision Nr.	Release-Datum
00 - 09 *)	01	EL3021-0000-0016	2011/04
		EL3021-0000-0017	2012/08
	02		2013/05
	03	EL3021-0000-0018	2013/10
	04 *)		2014/05
		EL3021-0000-0019	2016/06
		EL3021-0000-0020	2018/01

EL3022			
Hardware (HW)	Firmware (FW)	Revision Nr.	Release-Datum
00 - 12 *)	01	EL3022-0000-0016	2011/04
		EL3022-0000-0017	2012/07
	02		2013/05
	03	EL3022-0000-0018	2013/10
	04 *)		2014/05
		EL3022-0000-0019	2016/06
		EL3022-0000-0020	2018/01

EL3024			
Hardware (HW)	Firmware (FW)	Revision Nr.	Release-Datum
00 - 11 *)	01	EL3024-0000-0016	2011/04
		EL3024-0000-0017	2012/08
	02		2013/05
	03	EL3024-0000-0018	2013/10
	04 *)		2014/05
		EL3024-0000-0019	2016/06

EL3041				
Hardware (HW)	Firmware (FW)	Revision Nr.	Release-Datum	
02 - 08	01	EL3041-0000-0016	2009/05	
	02		2009/06	
	03		2009/09	
	04		2009/10	
	05		EL3041-0000-0017	2011/06
			EL3041-0000-0018	2012/08
	06		2013/05	
	07		2013/10	
	08	EL3041-0000-0019	2013/10	
	09		2014/05	
		EL3041-0000-0020	2018/02	
09 *)	20	EL3041-0000-0021	2022/04	
	21 *)		2022/08	

EL3042				
Hardware (HW)	Firmware (FW)	Revision Nr.	Release-Datum	
02 - 13	01	EL3042-0000-0016	2009/05	
	02		2009/06	
	03		2009/09	
	04		2009/10	
	05		EL3042-0000-0017	2011/06
			EL3042-0000-0018	2012/08
	06		2013/05	
	07		2013/10	
	08	EL3042-0000-0019	2013/10	
	09		2014/05	
		EL3042-0000-0020	2016/08	
14 *)	20	EL3042-0000-0021	2022/04	
	21 *)		2022/08	

EL3044				
Hardware (HW)	Firmware (FW)	Revision Nr.	Release-Datum	
02 - 13	01	EL3044-0000-0016	2009/05	
	02		2009/06	
	03		2009/09	
	04		2009/10	
	05		2010/02	
	06		EL3044-0000-0017	2011/06
			EL3044-0000-0018	2012/07
	07		2013/05	
	08	EL3044-0000-0019	2013/10	
	09			2014/05
		EL3044-0000-0020	2016/08	
14 - 15 *)	20	EL3044-0000-0021	2022/04	
	21 *)		2022/08	

EL3048				
Hardware (HW)	Firmware (FW)	Revision Nr.	Release-Datum	
02 - 12	01	EL3048-0000-0016	2009/05	
	02		2009/06	
	03		2009/09	
	04		2009/10	
	05		2010/02	
	06		EL3048-0000-0017	2011/06
			EL3048-0000-0018	2012/08
	07		2013/05	
	08	EL3048-0000-0019	2013/10	
	09			2014/05
		EL3048-0000-0020	2016/08	
13 - 14 *)	20	EL3048-0000-0021	2022/04	
	21 *)		2022/08	

EL3051				
Hardware (HW)	Firmware (FW)	Revision Nr.	Release-Datum	
02 - 13	01	EL3051-0000-0016	2009/05	
	02		2009/06	
	03		2009/09	
	04		2009/10	
	05		EL3051-0000-0017	2011/06
			EL3051-0000-0018	2012/08
	06		2013/05	
	07		2013/10	
	08	EL3051-0000-0019	2013/10	
	09			2014/05
		EL3051-0000-0020	2016/08	
14 - 15 *)	20	EL3051-0000-0021	2022/04	
	21 *)		2022/08	

EL3052				
Hardware (HW)	Firmware (FW)	Revision Nr.	Release-Datum	
02 - 14	01	EL3052-0000-0016	2009/05	
	02		2009/06	
	03		2009/09	
	04		2009/10	
	05		EL3052-0000-0017	2011/06
			EL3052-0000-0018	2012/08
	06		2013/05	
	07		2013/10	
	08	EL3052-0000-0019	2013/10	
09			2014/05	
		EL3052-0000-0020	2016/08	
15 - 16 *)	20	EL3052-0000-0021	2022/04	
	21 *)		2022/08	

EL3054				
Hardware (HW)	Firmware (FW)	Revision Nr.	Release-Datum	
02 - 14	01	EL3054-0000-0016	2009/05	
	02		2009/06	
	03		2009/09	
	04		2009/10	
	05		2010/01	
	06		EL3054-0000-0017	2011/06
			EL3054-0000-0018	2012/07
	07		2013/01	
	08	EL3054-0000-0019	2013/10	
09			2014/05	
		EL3054-0000-0020	2016/08	
15 *)	20	EL3054-0000-0021	2022/04	
	21 *)		2022/08	

EL3058				
Hardware (HW)	Firmware (FW)	Revision Nr.	Release-Datum	
02 - 14	01	EL3058-0000-0016	2009/05	
	02		2009/06	
	03		2009/09	
	04		2009/10	
	05		2010/01	
	06		EL3058-0000-0017	2011/06
			EL3058-0000-0018	2012/08
	07		2013/05	
	08	EL3058-0000-0019	2013/10	
09			2014/05	
		EL3058-0000-0020	2016/09	
15 - 16 *)	20	EL3058-0000-0021	2022/04	
	21 *)		2022/08	

EL3061				
Hardware (HW)	Firmware (FW)	Revision Nr.	Release-Datum	
02 - 14	01	EL3061-0000-0016	2009/05	
	02		2009/06	
	03		2009/09	
	04		EL3061-0000-0017	2011/06
			EL3061-0000-0018	2012/07
	05		2013/05	
	06		2013/10	
	07		2013/10	
	08	EL3061-0000-0019	2013/10	
09			2014/05	
		EL3061-0000-0020	2016/09	
15 *)	20	EL3061-0000-0021	2022/04	
	21 *)		2022/08	

EL3062				
Hardware (HW)	Firmware (FW)	Revision Nr.	Release-Datum	
02 - 15	01	EL3062-0000-0016	2009/05	
	02		2009/06	
	03		2009/09	
	04		EL3062-0000-0017	2011/06
			EL3062-0000-0018	2012/08
	05		2013/05	
	06		2013/10	
	07		2013/10	
	08	EL3062-0000-0019	2013/10	
09			2014/05	
		EL3062-0000-0020	2016/09	
16 - 17 *)	20	EL3062-0000-0021	2022/04	
	21 *)		2022/08	

EL3062-0030				
Hardware (HW)	Firmware (FW)	Revision Nr.	Release-Datum	
02 - 14	01	EL3062-0030-0016	2009/05	
	02		2009/06	
	03		2009/09	
	04		EL3062-0030-0017	2011/06
			EL3062-0030-0018	2012/08
	05	EL3062-0030-0019	2013/05	
	06		2013/10	
	07		2013/10	
	08	EL3062-0030-0020	2013/10	
09			2014/05	
		EL3062-0030-0021	2016/09	
15 *)	20	EL3062-0030-0023	2022/04	
	21 *)		2022/08	

EL3064				
Hardware (HW)	Firmware (FW)	Revision Nr.	Release-Datum	
02 - 16	01	EL3064-0000-0016	2009/05	
	02		2009/06	
	03		2009/09	
	05		2010/02	
	06		EL3064-0000-0017	2011/06
			EL3064-0000-0018	2012/07
	07		2013/05	
	08	EL3064-0000-0019	2013/10	
	09	EL3064-0000-0020	2014/05	
	10	EL3064-0000-0020	2021/06	
17 - 18 *)	20	EL3064-0000-0021	2022/04	
	21 *)		2022/08	

EL3068				
Hardware (HW)	Firmware (FW)	Revision Nr.	Release-Datum	
02 - 14	01	EL3068-0000-0016	2009/05	
	02		2009/06	
	03		2009/09	
	05		2010/02	
	06		EL3068-0000-0017	2011/06
			EL3068-0000-0018	2012/08
	07		2013/05	
	08	EL3068-0000-0019	2013/10	
	09		2014/05	
		EL3068-0000-0020	2016/09	
15 - 16 *)	20	EL3068-0000-0021	2022/04	
	21 *)		2022/08	

EL3072			
Hardware (HW)	Firmware (FW)	Revision Nr.	Release-Datum
00 *)	01 *)	EL3072-0000-0016	2021/11

EL3074			
Hardware (HW)	Firmware (FW)	Revision Nr.	Release-Datum
00 *)	01 *)	EL3074-0000-0016	2021/11

*) Zum Zeitpunkt der Erstellung dieser Dokumentation ist dies der aktuelle kompatible Firmware/Hardware-Stand. Überprüfen Sie auf der Beckhoff Webseite, ob eine aktuellere Dokumentation vorliegt.

7.3 Firmware Update EL/ES/ELM/EM/EP/EPP/ERPxxxx

Dieses Kapitel beschreibt das Geräte-Update für Beckhoff EtherCAT-Slaves der Serien EL/ES, ELM, EM, EK, EP, EPP und ERP. Ein FW-Update sollte nur nach Rücksprache mit dem Beckhoff Support durchgeführt werden.

HINWEIS

Nur TwinCAT 3 Software verwenden!

Ein Firmware-Update von Beckhoff IO Geräten ist ausschließlich mit einer TwinCAT3-Installation durchzuführen. Es empfiehlt sich ein möglichst aktuelles Build, kostenlos zum Download verfügbar auf der [Beckhoff-Website](#).

Zum Firmware-Update kann TwinCAT im sog. FreeRun-Modus betrieben werden, eine kostenpflichtige Lizenz ist dazu nicht nötig.

Das für das Update vorgesehene Gerät kann in der Regel am Einbauort verbleiben; TwinCAT ist jedoch im FreeRun zu betreiben. Zudem ist auf eine störungsfreie EtherCAT Kommunikation zu achten (keine „LostFrames“ etc.).

Andere EtherCAT-Master-Software wie z. B. der EtherCAT-Konfigurator sind nicht zu verwenden, da sie unter Umständen nicht die komplexen Zusammenhänge beim Update von Firmware, EEPROM und ggf. weiteren Gerätebestandteilen unterstützen.

Speicherorte

In einem EtherCAT-Slave werden an bis zu drei Orten Daten für den Betrieb vorgehalten:

- Jeder EtherCAT-Slave hat eine Gerätebeschreibung, bestehend aus Identität (Name, Productcode), Timing-Vorgaben, Kommunikationseinstellungen u. a.
Diese Gerätebeschreibung (ESI; EtherCAT-Slave Information) kann von der Beckhoff Website im Downloadbereich als [Zip-Datei](#) heruntergeladen werden und in EtherCAT-Mastern zur Offline-Konfiguration verwendet werden, z. B. in TwinCAT.
Vor allem aber trägt jeder EtherCAT-Slave seine Gerätebeschreibung (ESI) elektronisch auslesbar in einem lokalen Speicherchip, dem einem sog. **ESI-EEPROM**. Beim Einschalten wird diese Beschreibung einerseits im Slave lokal geladen und teilt ihm seine Kommunikationskonfiguration mit, andererseits kann der EtherCAT-Master den Slave so identifizieren und u. a. die EtherCAT Kommunikation entsprechend einrichten.

HINWEIS

Applikationsspezifisches Beschreiben des ESI-EEPROM

Die ESI wird vom Gerätehersteller nach ETG-Standard entwickelt und für das entsprechende Produkt freigegeben.

- Bedeutung für die ESI-Datei: Eine applikationsseitige Veränderung (also durch den Anwender) ist nicht zulässig.

- Bedeutung für das ESI-EEPROM: Auch wenn technisch eine Beschreibbarkeit gegeben ist, dürfen die ESI-Teile im EEPROM und ggf. noch vorhandene freie Speicherbereiche über den normalen Update-Vorgang hinaus nicht verändert werden. Insbesondere für zyklische Speichervorgänge (Betriebsstundenzähler u. ä.) sind dezidierte Speicherprodukte wie EL6080 oder IPC-eigener NOVRAM zu verwenden.

- Je nach Funktionsumfang und Performance besitzen EtherCAT-Slaves einen oder mehrere lokale Controller zur Verarbeitung von IO-Daten. Das darauf laufende Programm ist die so genannte **Firmware** im Format *.efw.
- In bestimmten EtherCAT-Slaves kann auch die EtherCAT Kommunikation in diesen Controller integriert sein. Dann ist der Controller meist ein so genannter **FPGA**-Chip mit der *.rbf-Firmware.

Kundenseitig zugänglich sind diese Daten nur über den Feldbus EtherCAT und seine Kommunikationsmechanismen. Beim Update oder Auslesen dieser Daten ist insbesondere die azyklische Mailbox-Kommunikation oder der Registerzugriff auf den ESC in Benutzung.

Der TwinCAT System Manager bietet Mechanismen, um alle drei Teile mit neuen Daten programmieren zu können, wenn der Slave dafür vorgesehen ist. Es findet üblicherweise keine Kontrolle durch den Slave statt, ob die neuen Daten für ihn geeignet sind, ggf. ist ein Weiterbetrieb nicht mehr möglich.

Vereinfachtes Update per Bundle-Firmware

Bequemer ist der Update per sog. **Bundle-Firmware**: hier sind die Controller-Firmware und die ESI-Beschreibung in einer *.efw-Datei zusammengefasst, beim Update wird in der Klemme sowohl die Firmware, als auch die ESI verändert. Dazu ist erforderlich

- dass die Firmware in dem gepackten Format vorliegt: erkenntlich an dem Dateinamen der auch die Revisionsnummer enthält, z. B. ELxxxx-xxxx_REV0016_SW01.efw
- dass im Download-Dialog das Passwort=1 angegeben wird. Bei Passwort=0 (default Einstellung) wird nur das Firmware-Update durchgeführt, ohne ESI-Update.
- dass das Gerät diese Funktion unterstützt. Die Funktion kann in der Regel nicht nachgerüstet werden, sie wird Bestandteil vieler Neuentwicklungen ab Baujahr 2016.

Nach dem Update sollte eine Erfolgskontrolle durchgeführt werden

- ESI/Revision: z. B. durch einen Online-Scan im TwinCAT ConfigMode/FreeRun – dadurch wird die Revision bequem ermittelt
- Firmware: z. B. durch einen Blick ins Online-CoE des Gerätes

HINWEIS

Beschädigung des Gerätes möglich!

✓ Beim Herunterladen von neuen Gerätedateien ist zu beachten

- Das Herunterladen der Firmware auf ein EtherCAT-Gerät darf nicht unterbrochen werden.
 - Eine einwandfreie EtherCAT-Kommunikation muss sichergestellt sein, CRC-Fehler oder LostFrames dürfen nicht auftreten.
 - Die Spannungsversorgung muss ausreichend dimensioniert, die Pegel entsprechend der Vorgabe sein.
- ⇒ Bei Störungen während des Updatevorgangs kann das EtherCAT-Gerät ggf. nur vom Hersteller wieder in Betrieb genommen werden!

7.3.1 Gerätebeschreibung ESI-File/XML

HINWEIS

ACHTUNG bei Update der ESI-Beschreibung/EEPROM

Manche Slaves haben Abgleich- und Konfigurationsdaten aus der Produktion im EEPROM abgelegt. Diese werden bei einem Update unwiederbringlich überschrieben.

Die Gerätebeschreibung ESI wird auf dem Slave lokal gespeichert und beim Start geladen. Jede Gerätebeschreibung hat eine eindeutige Kennung aus Slave-Name (9-stellig) und Revision-Nummer (4-stellig). Jeder im System Manager konfigurierte Slave zeigt seine Kennung im EtherCAT-Reiter:

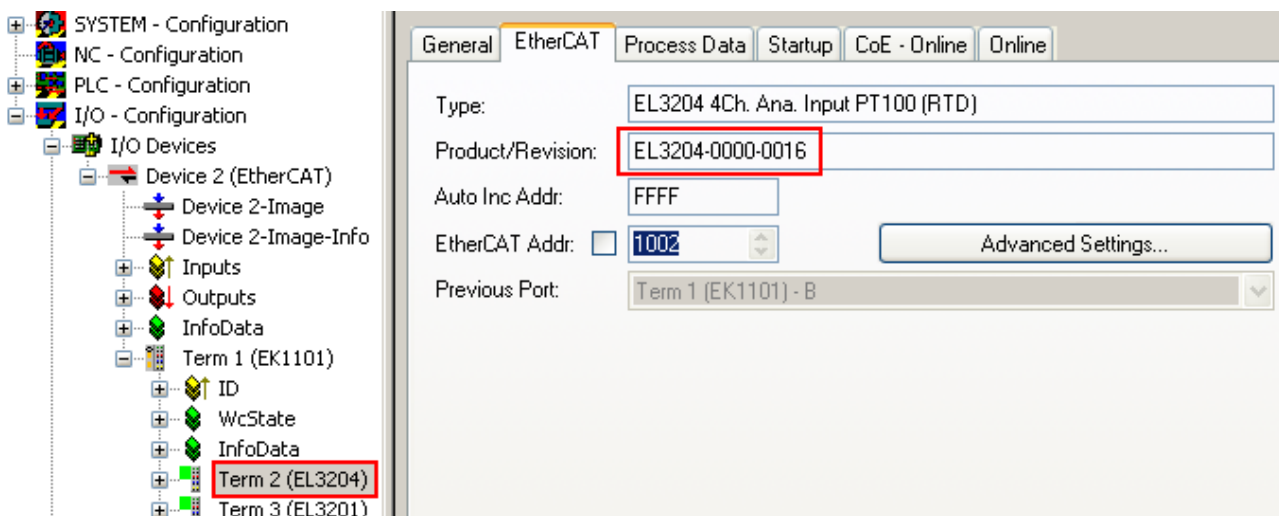


Abb. 213: Geräteerkennung aus Name EL3204-0000 und Revision -0016

Die konfigurierte Kennung muss kompatibel sein mit der tatsächlich als Hardware eingesetzten Gerätebeschreibung, d. h. der Beschreibung die der Slave (hier: EL3204) beim Start geladen hat. Üblicherweise muss dazu die konfigurierte Revision gleich oder niedriger der tatsächlich im Klemmenverbund befindlichen sein.

Weitere Hinweise hierzu entnehmen Sie bitte der EtherCAT System-Dokumentation.

i Update von XML/ESI-Beschreibung

Die Geräteversion steht in engem Zusammenhang mit der verwendeten Firmware bzw. Hardware. Nicht kompatible Kombinationen führen mindestens zu Fehlfunktionen oder sogar zur endgültigen Außerbetriebsetzung des Gerätes. Ein entsprechendes Update sollte nur in Rücksprache mit dem Beckhoff Support ausgeführt werden.

Anzeige der Slave-Kennung ESI

Der einfachste Weg die Übereinstimmung von konfigurierter und tatsächlicher Gerätebeschreibung festzustellen, ist im TwinCAT-Modus Config/FreeRun das Scannen der EtherCAT-Boxen auszuführen:

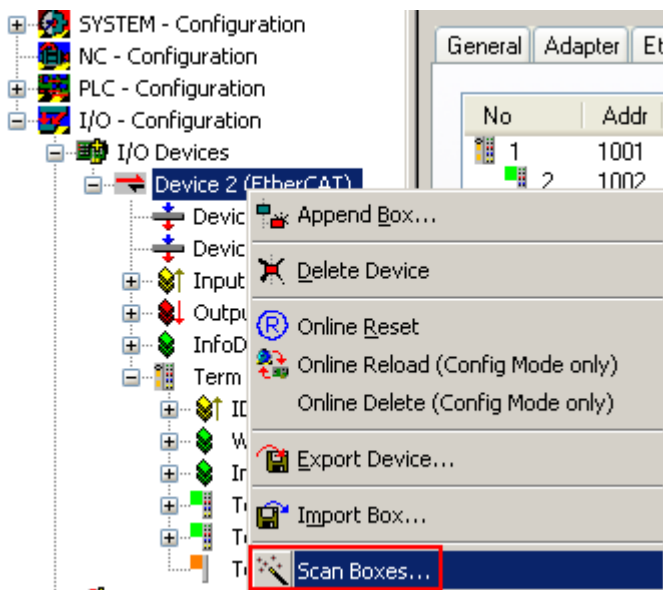


Abb. 214: Rechtsklick auf das EtherCAT-Gerät bewirkt das Scannen des unterlagerten Feldes

Wenn das gefundene Feld mit dem konfigurierten übereinstimmt, erscheint



Abb. 215: Konfiguration identisch

ansonsten erscheint ein Änderungsdialog, um die realen Angaben in die Konfiguration zu übernehmen.

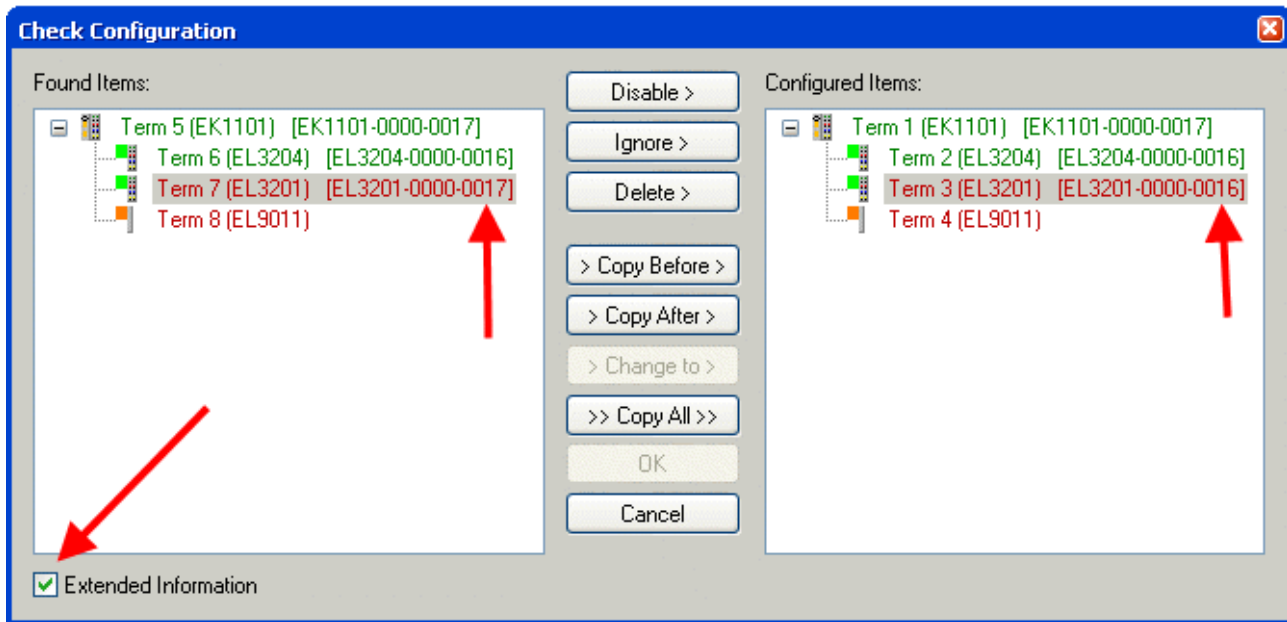


Abb. 216: Änderungsdialog

In diesem Beispiel in Abb. *Änderungsdialog*, wurde eine EL3201-0000-**0017** vorgefunden, während eine EL3201-0000-**0016** konfiguriert wurde. In diesem Fall bietet es sich an, mit dem *Copy Before*-Button die Konfiguration anzupassen. Die Checkbox *Extended Information* muss gesetzt werden, um die Revision angezeigt zu bekommen.

Änderung der Slave-Kennung ESI

Die ESI/EEPROM-Kennung kann unter TwinCAT wie folgt aktualisiert werden:

- Es muss eine einwandfreie EtherCAT-Kommunikation zum Slave hergestellt werden
- Der State des Slave ist unerheblich
- Rechtsklick auf den Slave in der Online-Anzeige führt zum Dialog *EEPROM Update*, Abb. *EEPROM Update*

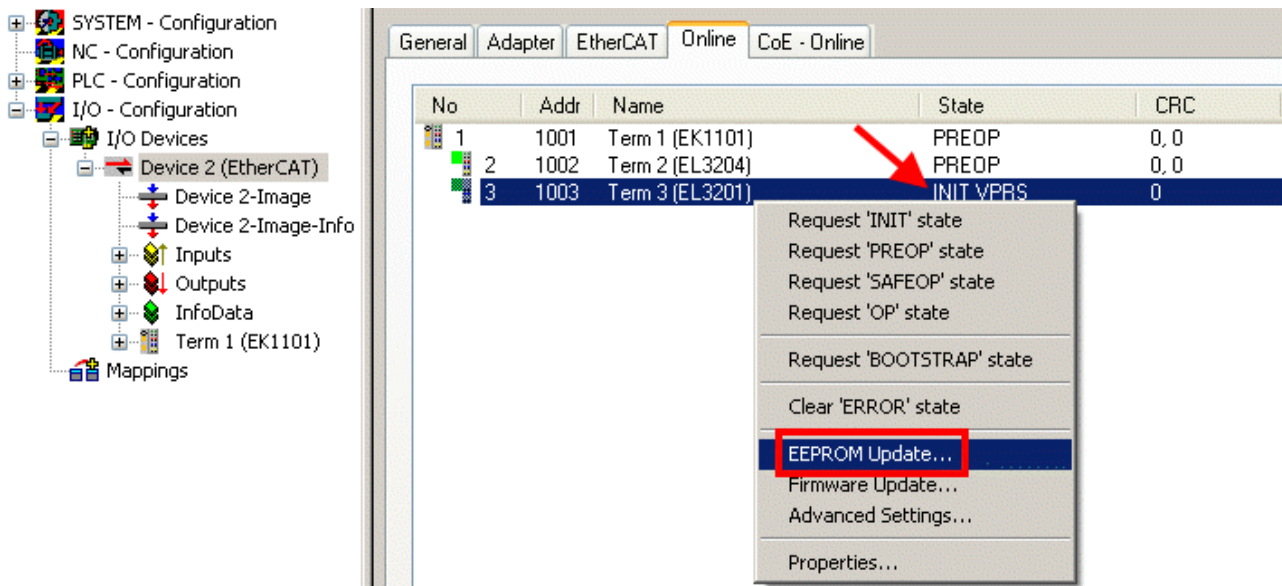


Abb. 217: EEPROM Update

Im folgenden Dialog wird die neue ESI-Beschreibung ausgewählt, s. Abb. *Auswahl des neuen ESI*. Die CheckBox *Show Hidden Devices* zeigt auch ältere, normalerweise ausgeblendete Ausgaben eines Slave.

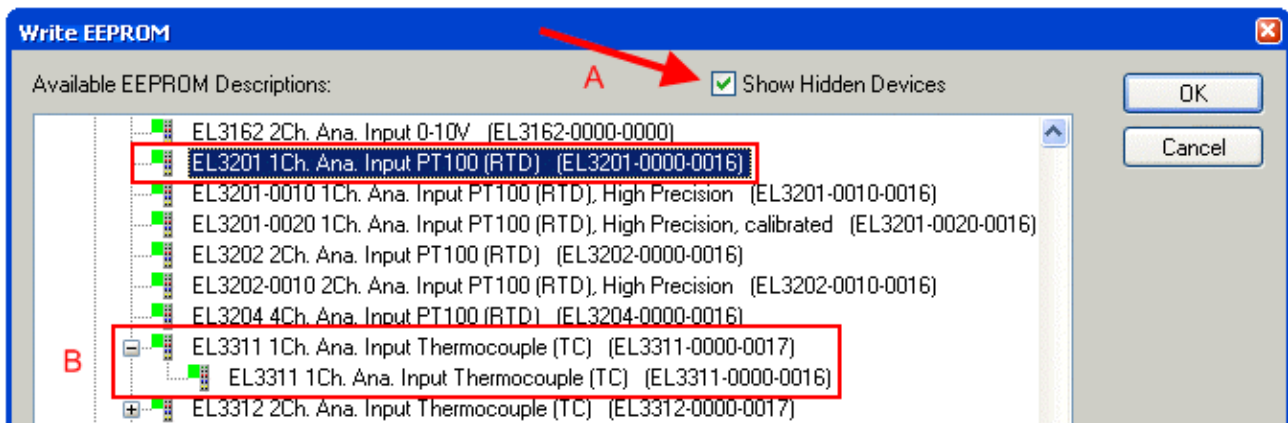


Abb. 218: Auswahl des neuen ESI

Ein Laufbalken im System Manager zeigt den Fortschritt - erst erfolgt das Schreiben, dann das Verifying.

● Änderung erst nach Neustart wirksam

i Die meisten EtherCAT-Geräte lesen eine geänderte ESI-Beschreibung umgehend bzw. nach dem Aufstarten aus dem INIT ein. Einige Kommunikationseinstellungen wie z. B. Distributed Clocks werden jedoch erst bei PowerOn gelesen. Deshalb ist ein kurzes Abschalten des EtherCAT-Slave nötig, damit die Änderung wirksam wird.

7.3.2 Erläuterungen zur Firmware

Versionsbestimmung der Firmware

Versionsbestimmung mit dem TwinCAT System Manager

Der TwinCAT System Manager zeigt die Version der Controller-Firmware an, wenn der Slave online für den Master zugänglich ist. Klicken Sie hierzu auf die E-Bus-Klemme deren Controller-Firmware Sie überprüfen möchten (im Beispiel Klemme 2 (EL3204) und wählen Sie den Karteireiter *CoE-Online* (CAN over EtherCAT).

● CoE-Online und Offline-CoE

i Es existieren zwei CoE-Verzeichnisse:

- **online:** es wird im EtherCAT-Slave vom Controller angeboten, wenn der EtherCAT-Slave dies unterstützt. Dieses CoE-Verzeichnis kann nur bei angeschlossenem und betriebsbereitem Slave angezeigt werden.
- **offline:** in der EtherCAT Slave Information ESI/XML kann der Default-Inhalt des CoE enthalten sein. Dieses CoE-Verzeichnis kann nur angezeigt werden, wenn es in der ESI (z. B. „Beckhoff EL5xx.xml“) enthalten ist.

Die Umschaltung zwischen beiden Ansichten kann über den Button *Advanced* vorgenommen werden.

In Abb. *Anzeige FW-Stand EL3204* wird der FW-Stand der markierten EL3204 in CoE-Eintrag 0x100A mit 03 angezeigt.

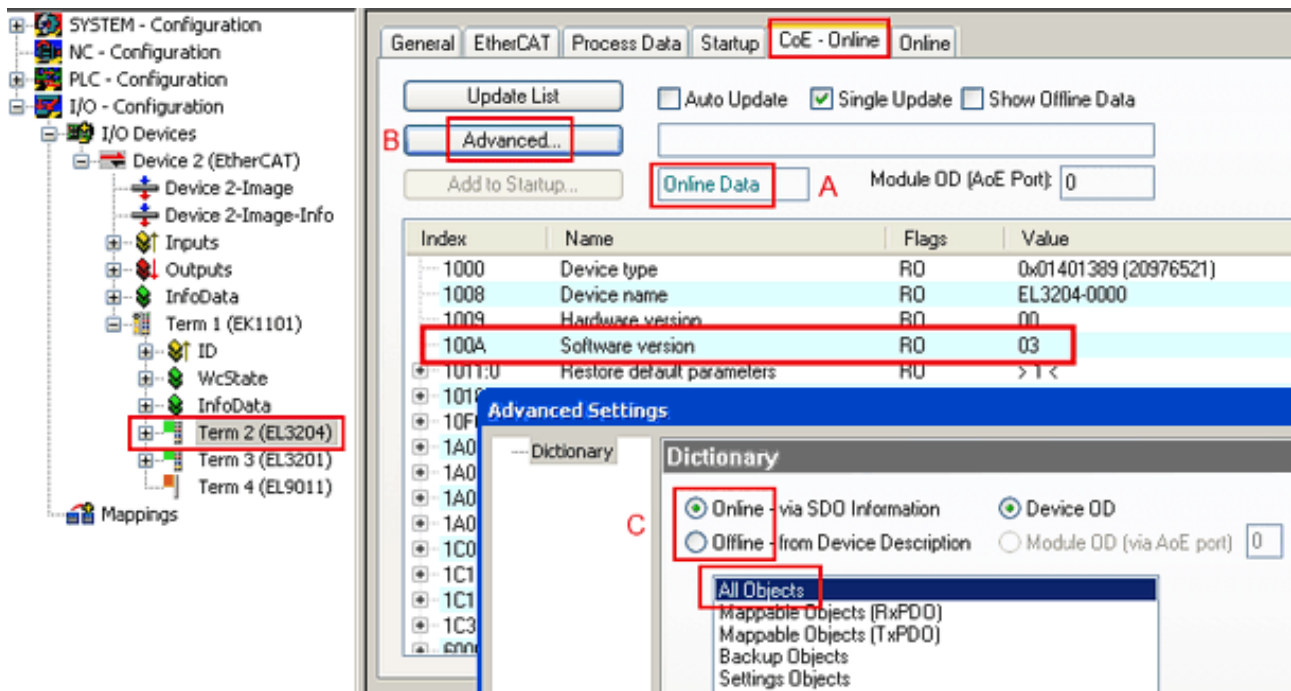


Abb. 219: Anzeige FW-Stand EL3204

TwinCAT 2.11 zeigt in (A) an, dass aktuell das Online-CoE-Verzeichnis angezeigt wird. Ist dies nicht der Fall, kann durch die erweiterten Einstellungen (B) durch *Online* und Doppelklick auf *All Objects* das Online-Verzeichnis geladen werden.

7.3.3 Update Controller-Firmware *.efw

● CoE-Verzeichnis

i Das Online-CoE-Verzeichnis wird vom Controller verwaltet und in einem eigenen EEPROM gespeichert. Es wird durch ein FW-Update im Allgemeinen nicht verändert.

Um die Controller-Firmware eines Slave zu aktualisieren, wechseln Sie zum Karteireiter *Online*, s. Abb. *Firmware Update*.

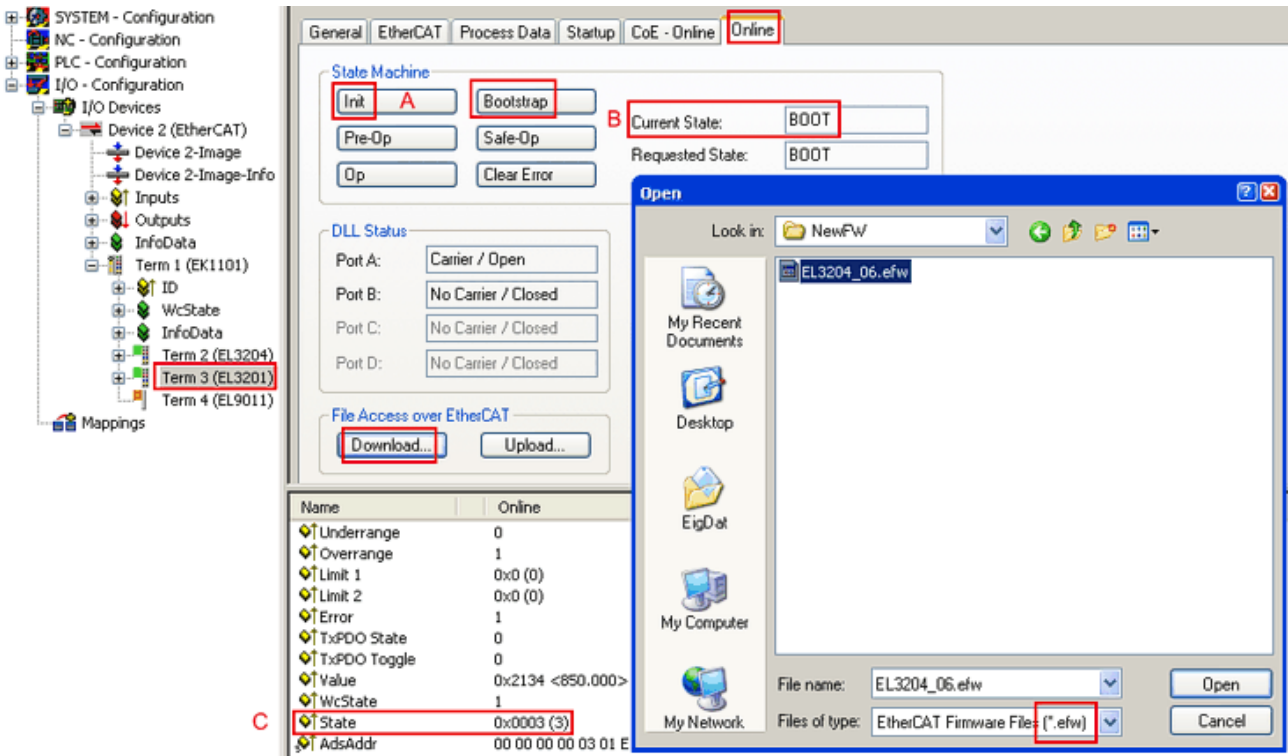
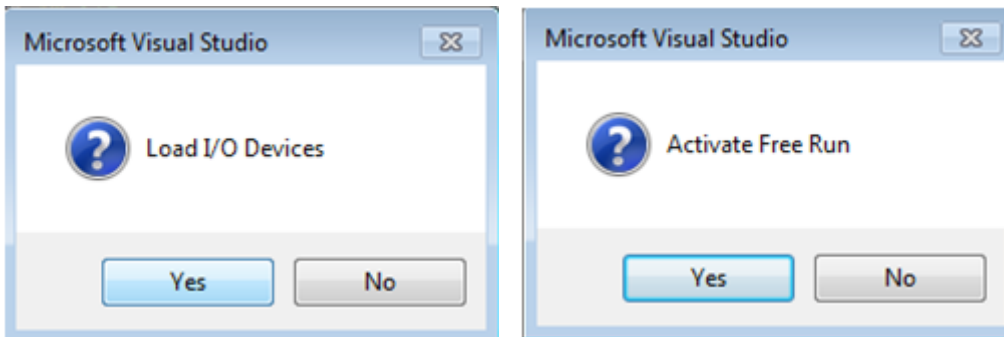


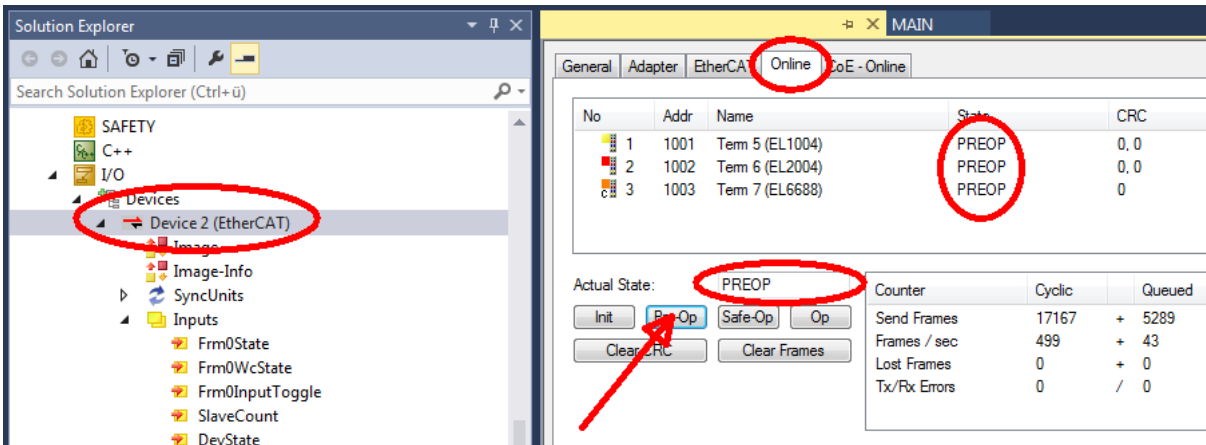
Abb. 220: Firmware Update

Es ist folgender Ablauf einzuhalten, wenn keine anderen Angaben z. B. durch den Beckhoff Support vorliegen. Gültig für TwinCAT 2 und 3 als EtherCAT-Master.

- TwinCAT System in ConfigMode/FreeRun mit Zykluszeit ≥ 1 ms schalten (default sind im ConfigMode 4 ms). Ein FW-Update während Echtzeitbetrieb ist nicht zu empfehlen.

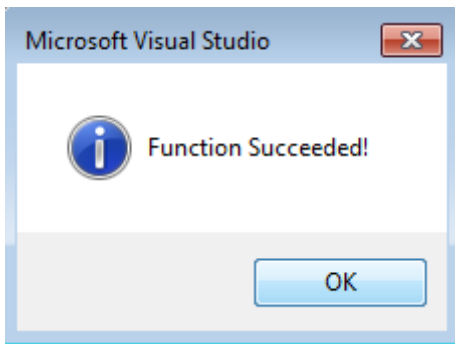


- EtherCAT-Master in PreOP schalten



- Slave in INIT schalten (A)
- Slave in BOOTSTRAP schalten

- Kontrolle des aktuellen Status (B, C)
- Download der neuen *efw-Datei, abwarten bis beendet. Ein Passwort wird in der Regel nicht benötigt.



- Nach Beendigung des Download in INIT schalten, dann in PreOP
- Slave kurz stromlos schalten (nicht unter Spannung ziehen!)
- Im CoE 0x100A kontrollieren ob der FW-Stand korrekt übernommen wurde.

7.3.4 FPGA-Firmware *.rbf

Falls ein FPGA-Chip die EtherCAT-Kommunikation übernimmt, kann ggf. mit einer *.rbf-Datei ein Update durchgeführt werden.

- Controller-Firmware für die Aufbereitung der E/A-Signale
- FPGA-Firmware für die EtherCAT-Kommunikation (nur für Klemmen mit FPGA)

Die in der Seriennummer der Klemme enthaltene Firmware-Versionsnummer beinhaltet beide Firmware-Teile. Wenn auch nur eine dieser Firmware-Komponenten verändert wird, dann wird diese Versionsnummer fortgeschrieben.

Versionsbestimmung mit dem TwinCAT System-Manager

Der TwinCAT System Manager zeigt die Version der FPGA-Firmware an. Klicken Sie hierzu auf die Ethernet-Karte Ihres EtherCAT-Stranges (im Beispiel Gerät 2) und wählen Sie den Karteireiter *Online*.

Die Spalte *Reg:0002* zeigt die Firmware-Version der einzelnen EtherCAT-Geräte in hexadezimaler und dezimaler Darstellung an.

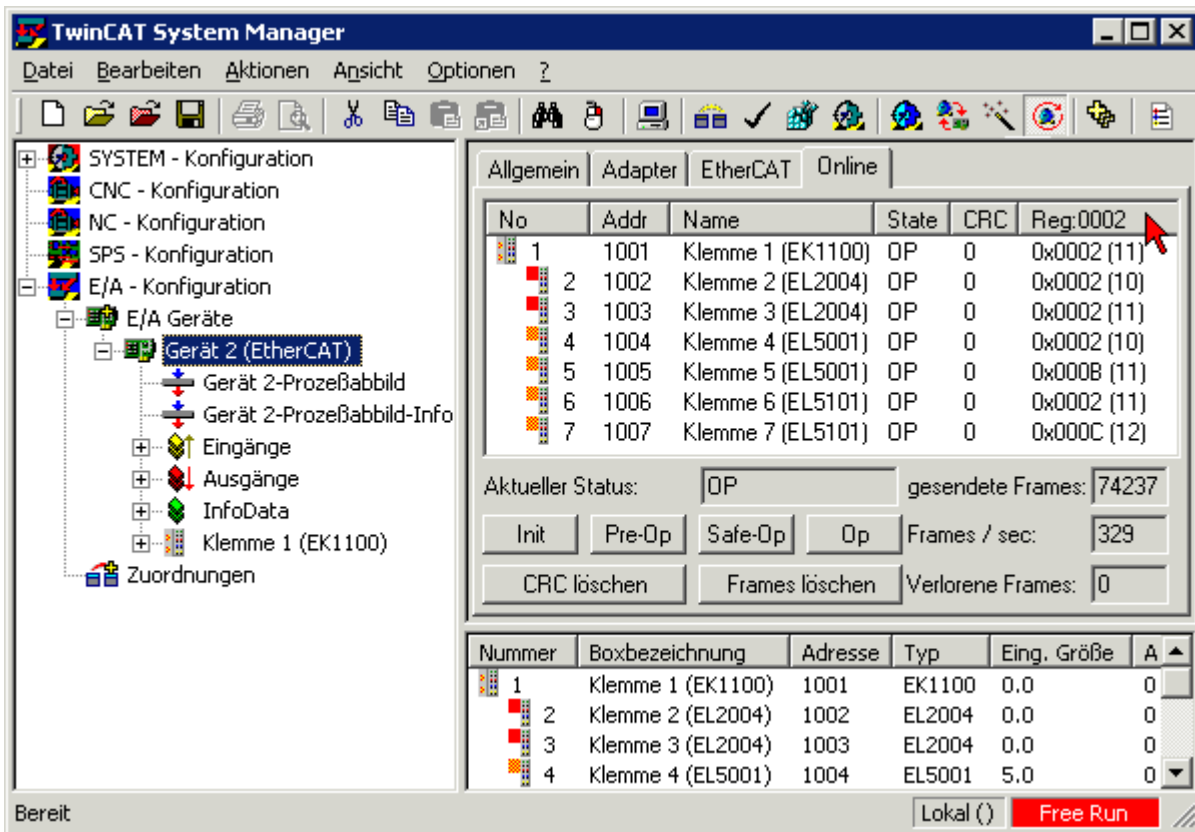


Abb. 221: Versionsbestimmung FPGA-Firmware

Falls die Spalte *Reg:0002* nicht angezeigt wird, klicken sie mit der rechten Maustaste auf den Tabellenkopf und wählen im erscheinenden Kontextmenü, den Menüpunkt *Properties*.

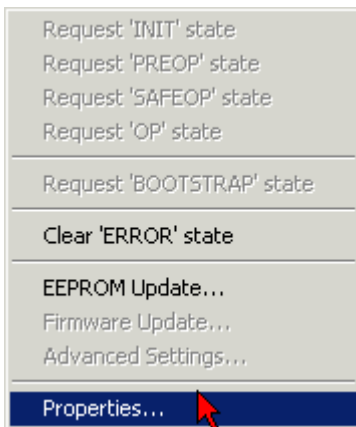
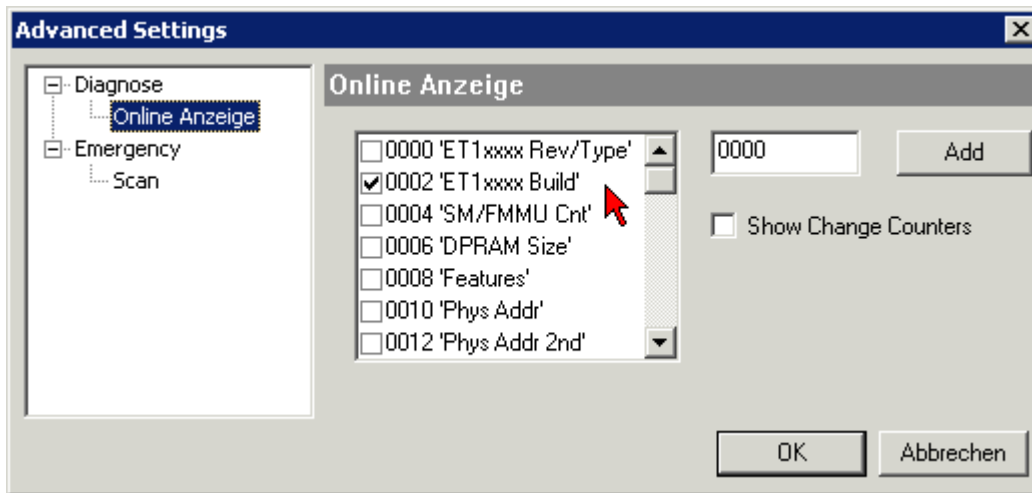


Abb. 222: Kontextmenu *Eigenschaften (Properties)*

In dem folgenden Dialog *Advanced Settings* können Sie festlegen, welche Spalten angezeigt werden sollen. Markieren Sie dort unter *Diagnose/Online Anzeige* das Kontrollkästchen vor *'0002 ETxxxx Build'* um die Anzeige der FPGA-Firmware-Version zu aktivieren.

Abb. 223: Dialog *Advanced settings*

Update

Für das Update der FPGA-Firmware

- eines EtherCAT-Kopplers, muss auf diesem Koppler mindestens die FPGA-Firmware-Version 11 vorhanden sein.
- einer E-Bus-Klemme, muss auf dieser Klemme mindestens die FPGA-Firmware-Version 10 vorhanden sein.

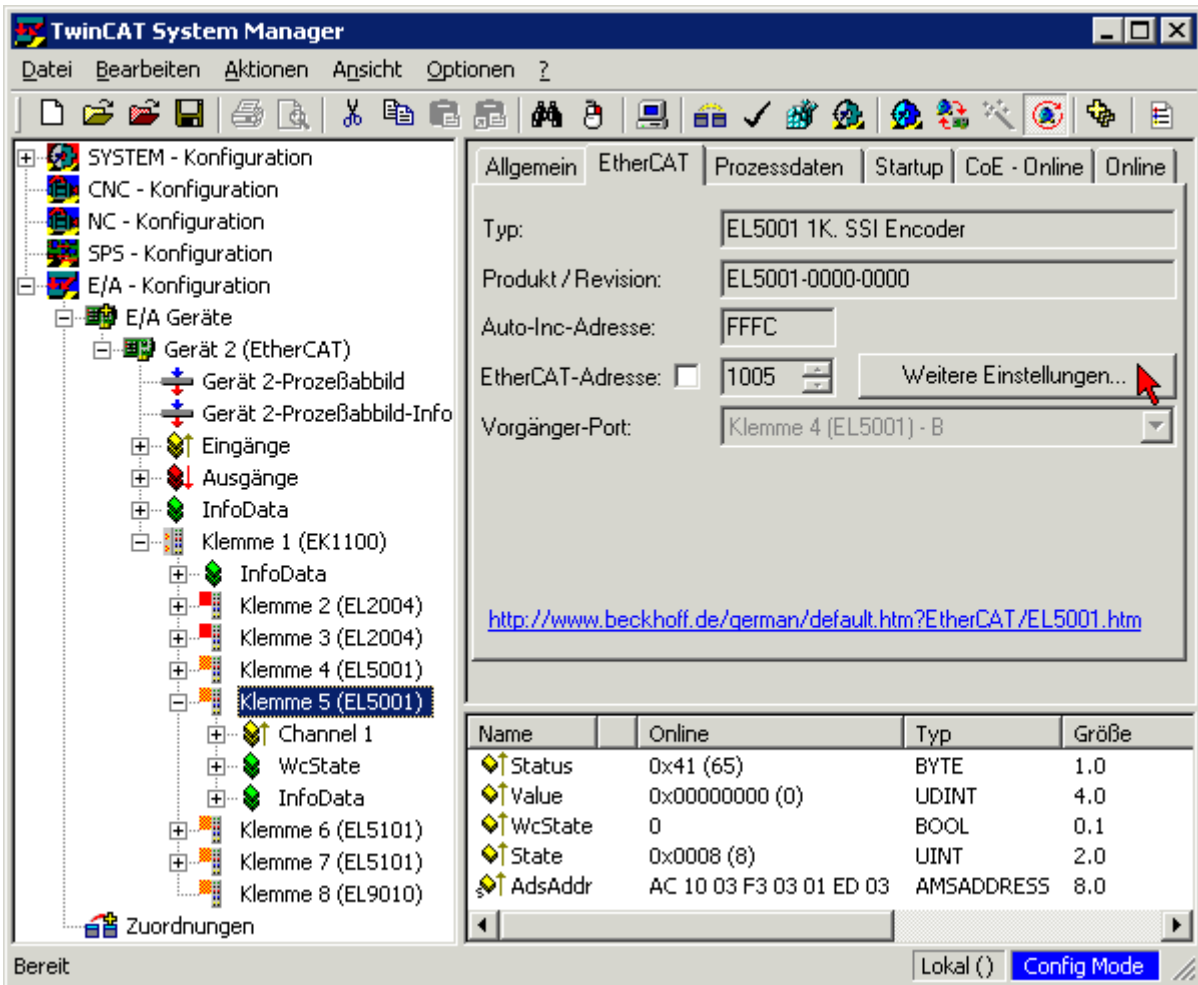
Ältere Firmware-Stände können nur vom Hersteller aktualisiert werden!

Update eines EtherCAT-Geräts

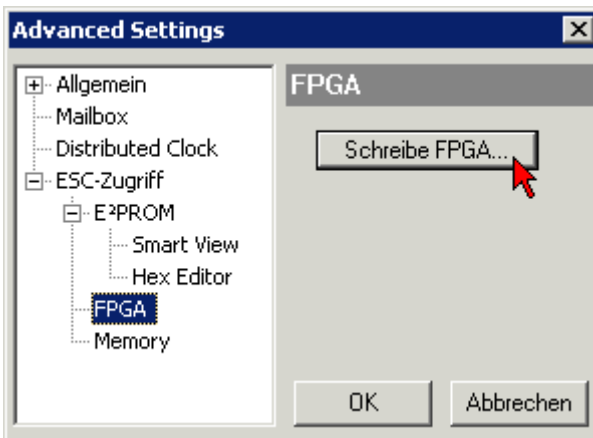
Es ist folgender Ablauf einzuhalten, wenn keine anderen Angaben z. B. durch den Beckhoff Support vorliegen:

- TwinCAT System in ConfigMode/FreeRun mit Zykluszeit ≥ 1 ms schalten (default sind im ConfigMode 4 ms). Ein FW-Update während Echtzeitbetrieb ist nicht zu empfehlen.

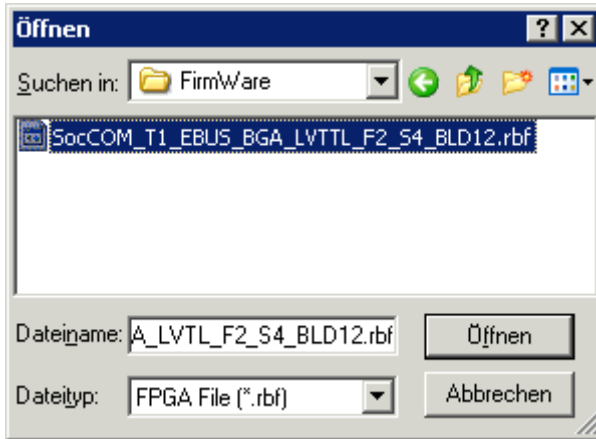
- Wählen Sie im TwinCAT System Manager die Klemme an, deren FPGA-Firmware Sie aktualisieren möchten (im Beispiel: Klemme 5: EL5001) und klicken Sie auf dem Karteireiter *EtherCAT* auf die Schaltfläche *Weitere Einstellungen*:



- Im folgenden Dialog *Advanced Settings* klicken Sie im Menüpunkt *ESC-Zugriff/E²PROM/FPGA* auf die Schaltfläche *Schreibe FPGA*:



- Wählen Sie die Datei (*.rbf) mit der neuen FPGA-Firmware aus und übertragen Sie diese zum EtherCAT-Gerät:



- Abwarten bis zum Ende des Downloads
- Slave kurz stromlos schalten (nicht unter Spannung ziehen!). Um die neue FPGA-Firmware zu aktivieren ist ein Neustart (Aus- und Wiedereinschalten der Spannungsversorgung) des EtherCAT-Geräts erforderlich
- Kontrolle des neuen FPGA-Standes

HINWEIS

Beschädigung des Gerätes möglich!

Das Herunterladen der Firmware auf ein EtherCAT-Gerät dürfen Sie auf keinen Fall unterbrechen! Wenn Sie diesen Vorgang abbrechen, dabei die Versorgungsspannung ausschalten oder die Ethernet-Verbindung unterbrechen, kann das EtherCAT-Gerät nur vom Hersteller wieder in Betrieb genommen werden!

7.3.5 Gleichzeitiges Update mehrerer EtherCAT-Geräte

Die Firmware von mehreren Geräten kann gleichzeitig aktualisiert werden, ebenso wie die ESI-Beschreibung. Voraussetzung hierfür ist, dass für diese Geräte die gleiche Firmware-Datei/ESI gilt.

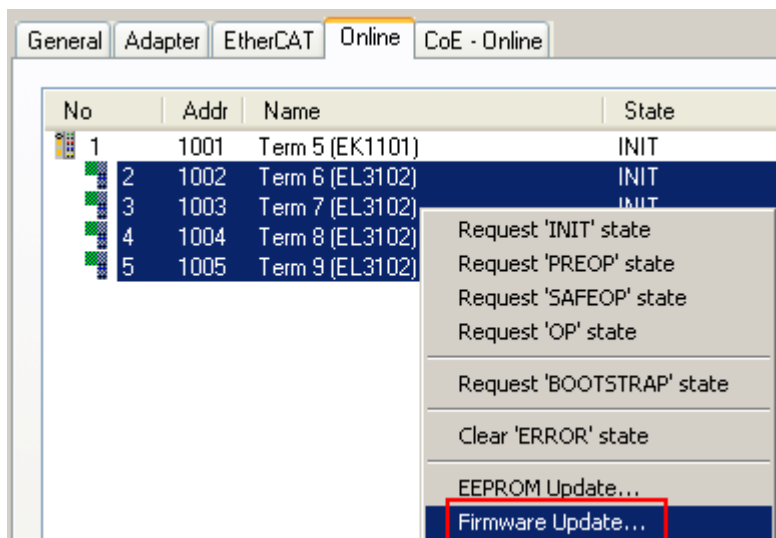


Abb. 224: Mehrfache Selektion und FW-Update

Wählen Sie dazu die betreffenden Slaves aus und führen Sie das Firmware-Update im BOOTSTRAP Modus wie o. a. aus.

7.4 Wiederherstellen des Auslieferungszustandes

Um bei EtherCAT-Geräten („Slaves“) den Auslieferungszustand (Werkseinstellungen) der CoE-Objekte wiederherzustellen, kann per EtherCAT-Master (z. B. TwinCAT) das CoE-Objekt *Restore default parameters*, Subindex 001 verwendet werden (s. Abb. *Auswahl des PDO, Restore default parameters*)

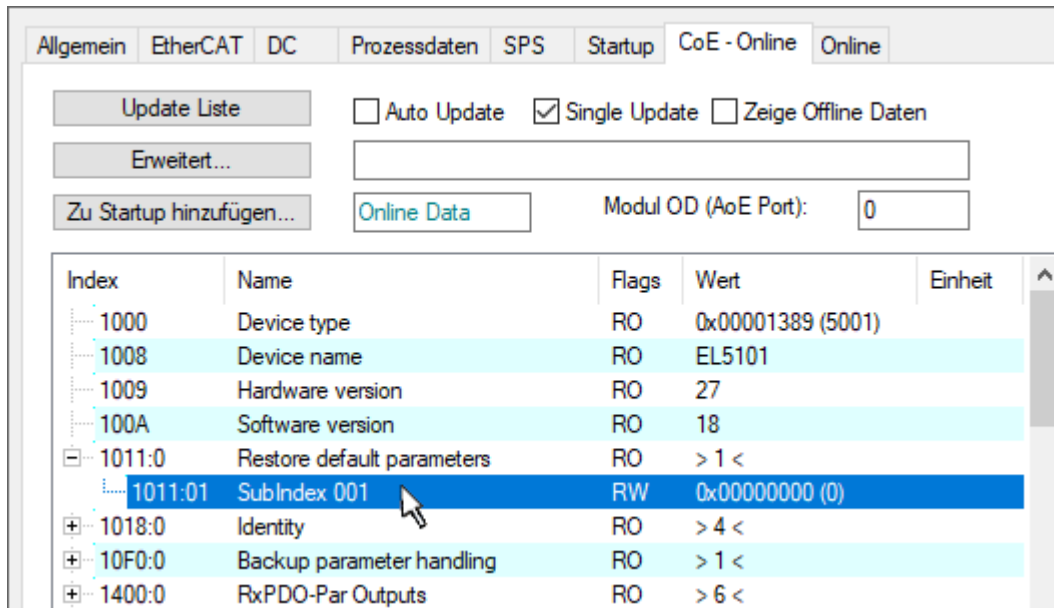


Abb. 225: Auswahl des PDO *Restore default parameters*

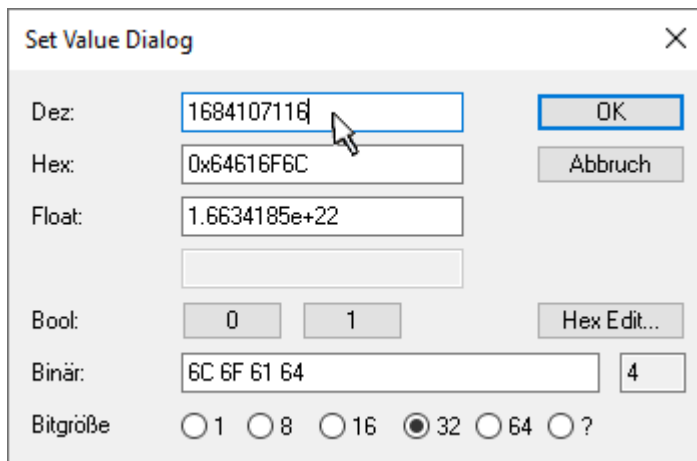


Abb. 226: Eingabe des Restore-Wertes im Set Value Dialog

Durch Doppelklick auf *SubIndex 001* gelangen Sie in den Set Value -Dialog. Tragen Sie im Feld *Dec* den Reset-Wert **1684107116** oder alternativ im Feld *Hex* den Wert **0x64616F6C** ein (ASCII: „load“) und bestätigen Sie mit OK (Abb. *Eingabe des Restore-Wertes im Set Value Dialog*).

- Alle veränderbaren CoE-Einträge werden auf die Default-Werte zurückgesetzt.
- Die Werte können nur erfolgreich zurückgesetzt werden, wenn der Reset auf das Online-CoE, d. h. auf dem Slave direkt angewendet wird. Im Offline-CoE können keine Werte verändert werden.
- TwinCAT muss dazu im Zustand RUN oder CONFIG/Freerun befinden, d. h. EtherCAT Datenaustausch findet statt. Auf fehlerfreie EtherCAT-Übertragung ist zu achten.
- Es findet keine gesonderte Bestätigung durch den Reset statt. Zur Kontrolle kann zuvor ein veränderbares Objekt umgestellt werden.
- Dieser Reset-Vorgang kann auch als erster Eintrag in die StartUp-Liste des Slaves mit aufgenommen werden, z. B. im Statusübergang PREOP->SAFEOP oder, wie in Abb. *CoE-Reset als StartUp-Eintrag*, bei SAFEOP->OP

Alle Backup-Objekte werden so in den Auslieferungszustand zurückgesetzt.

i Alternativer Restore-Wert

Bei einigen Klemmen älterer Bauart (FW Erstellung ca. vor 2007) lassen sich die Backup-Objekte mit einem alternativen Restore-Wert umstellen: Dezimalwert: 1819238756, Hexadezimalwert: 0x6C6F6164.

Eine falsche Eingabe des Restore-Wertes zeigt keine Wirkung!

7.5 Support und Service

Beckhoff und seine weltweiten Partnerfirmen bieten einen umfassenden Support und Service, der eine schnelle und kompetente Unterstützung bei allen Fragen zu Beckhoff Produkten und Systemlösungen zur Verfügung stellt.

Beckhoff Niederlassungen und Vertretungen

Wenden Sie sich bitte an Ihre Beckhoff Niederlassung oder Ihre Vertretung für den lokalen Support und Service zu Beckhoff Produkten!

Die Adressen der weltweiten Beckhoff Niederlassungen und Vertretungen entnehmen Sie bitte unseren Internetseiten: www.beckhoff.com

Dort finden Sie auch weitere Dokumentationen zu Beckhoff Komponenten.

Support

Der Beckhoff Support bietet Ihnen einen umfangreichen technischen Support, der Sie nicht nur bei dem Einsatz einzelner Beckhoff Produkte, sondern auch bei weiteren umfassenden Dienstleistungen unterstützt:

- Support
- Planung, Programmierung und Inbetriebnahme komplexer Automatisierungssysteme
- umfangreiches Schulungsprogramm für Beckhoff Systemkomponenten

Hotline: +49 5246 963 157
E-Mail: support@beckhoff.com
Internet: www.beckhoff.com/support

Service

Das Beckhoff Service-Center unterstützt Sie rund um den After-Sales-Service:

- Vor-Ort-Service
- Reparaturservice
- Ersatzteilservice
- Hotline-Service

Hotline: +49 5246 963 460
E-Mail: service@beckhoff.com
Internet: www.beckhoff.com/service

Unternehmenszentrale Deutschland

Beckhoff Automation GmbH & Co. KG

Hülshorstweg 20
33415 Verl
Deutschland

Telefon: +49 5246 963 0
E-Mail: info@beckhoff.com
Internet: www.beckhoff.com

Mehr Informationen:
www.beckhoff.com/EL3xxx

Beckhoff Automation GmbH & Co. KG
Hülshorstweg 20
33415 Verl
Deutschland
Telefon: +49 5246 9630
info@beckhoff.com
www.beckhoff.com

