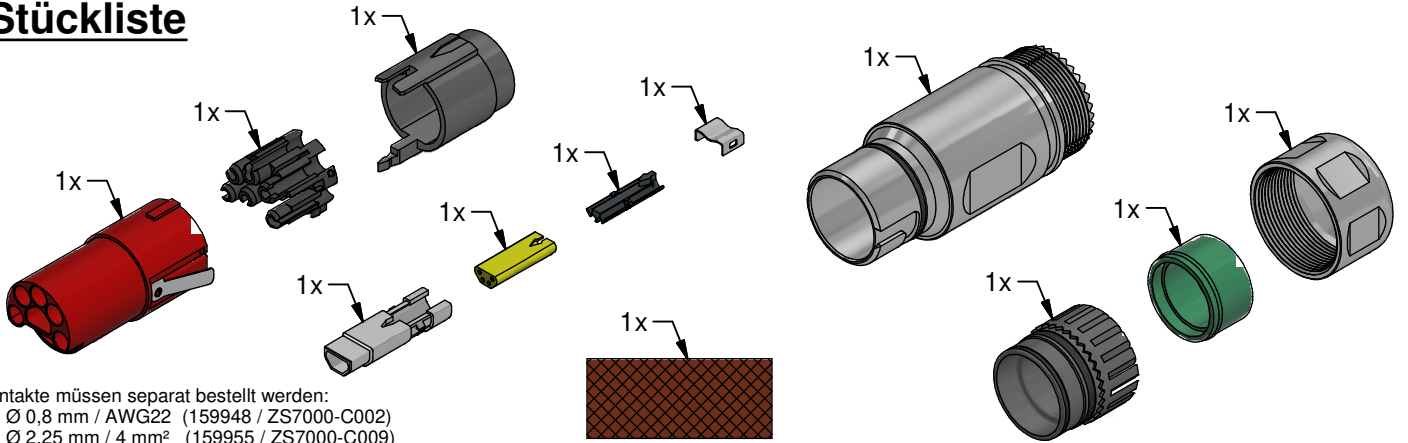


Montageanleitung B23 Hybrid

konfektionierbares Kupplungsgehäuse mit Crimpanschluss, axial,
4x4mm²+2x2,5mm² + 4xAWG22, ENP: Powerstift / Datenbuchse

Stückliste



Kontakte müssen separat bestellt werden:
4 x Ø 0,8 mm / AWG22 (159948 / ZS7000-C002)
4 x Ø 2,25 mm / 4 mm² (159955 / ZS7000-C009)
2 x Ø 1,8 mm / 2,5 mm² (183160 / ZS7000-C014)

1 Einzelteile auf Leitung schieben

2 **3** **4** **5** **6** **7**

8 **9** **10** **11** **12** **13** **14**

Laufriichtung beachten!

Füllstoffe bündig mit Kabelmantel wegschneiden!

Achtung: Ansicht von Kabelausgang dargestellt! Auf richtige Farbwahl achten!

Ø15-16mm Kabel-Ø

12±0,5 (38) Powerlitzen Äußeres Schirmgeflecht optional 50±2 Inneres Schirmgeflecht

7 4 9 41

Ø 0,8 mm - AWG22
Ø 2,25 mm - 4 mm²
Ø 1,8 mm - 2,5 mm²

Kontakte ancrimpen

Schirm mit Kupferband umkleben. Schirm darf nicht über Kupferband hinaus ragen.

Powerkontakte einclippen (6x)

Datenkontakte einclippen (4x)

Schirmblech einseitig einhaken und gegenüberliegende Lasche verrasten.

Schirmgeflecht muss vollständig nach außen geführt werden.

Farbring optional
ZS7300-B005 (rot)
ZS7300-B006 (gelb)
ZS7300-B007 (blau)
ZS7300-B008 (grün)

Schirmgeflecht muss gekürzt werden und darf nicht über zweiten O-Ring ragen!

SW26 SW27 Drehmoment 5Nm

Codiernut für gewünschte Codierung wählen!

Codierung 1
Codierung 2
Codierung 3

blau (3) orange (4) weiß (2) gelb (1) weiß (7) braun (8) blau (9) rot (10) schwarz (6) gelb/grün (5)

Beckhoff®, TwinCAT®, EtherCAT®, EtherCAT P®, Safety over EtherCAT®, TwinSAFE®, XFC® und XTS® sind eingetragene und lizenzierte Marken der Beckhoff Automation GmbH.
Die Verwendung anderer in dieser Dokumentation enthaltenen Marken oder Kennzeichen durch Dritte kann zu einer Verletzung von Rechten der Inhaber der entsprechenden Kennzeichen führen.

© Beckhoff Automation GmbH & Co. KG 08/2016

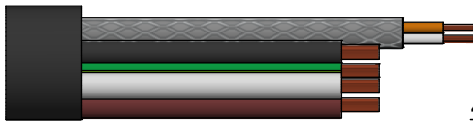
Die Informationen in dieser Druckschrift enthalten lediglich allgemeine Beschreibungen bzw. Leistungsmerkmale, welche im konkreten Anwendungsfall nicht immer in der beschriebenen Form zutreffen bzw. welche sich durch Weiterentwicklung der Produkte ändern können. Die gewünschten Leistungsmerkmale sind nur dann verbindlich, wenn sie bei Vertragsabschluss ausdrücklich vereinbart werden.

790-983200 / 7901A551 Rev. a
Beckhoff Art.-Nr.: ZS7300 - A006

BECKHOFF

Werkzeug / Zubehör

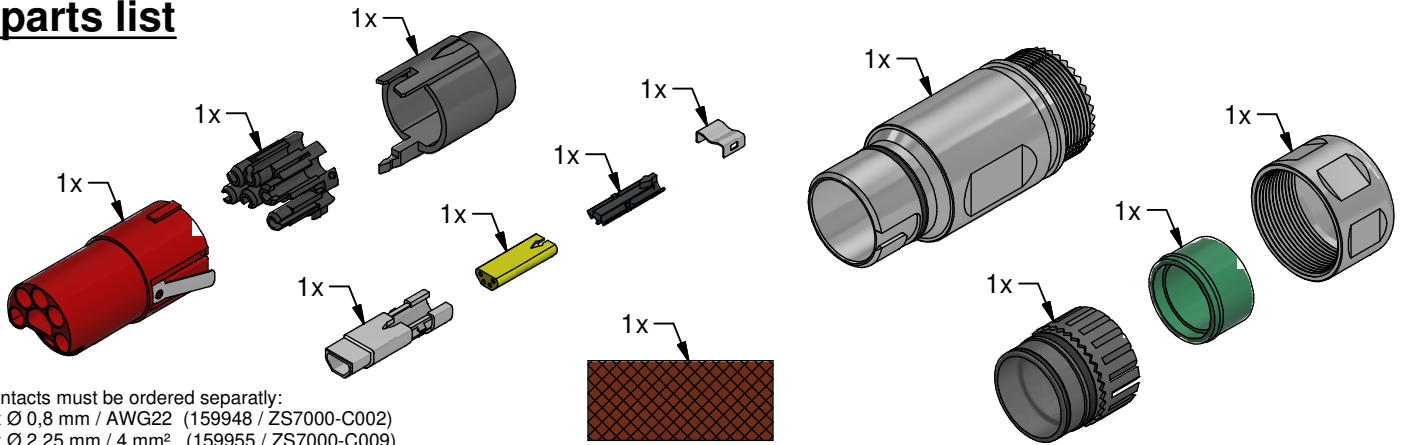
Crimpzange	Crimpeinsatz / Locator
ZB8810-0000	ZB8810-0002



Assembly instruction B23 hybrid

field attachable coupling housing with crimp connection, axial,
 4x4mm²+2x2,5mm² + 4xAWG22, ENP: power (male) / data (female)

parts list



Contacts must be ordered separately:
 4 x Ø 0,8 mm / AWG22 (159948 / ZS7000-C002)
 4 x Ø 2,25 mm / 4 mm² (159955 / ZS7000-C009)
 2 x Ø 1,8 mm / 2,5 mm² (183160 / ZS7000-C014)

1 insert parts onto the cable

2 12±0,5 (38) power wire, external shielding braid optional, 50±2 internal shielding braid

3 data wire, 7, 4, (9), 41

4 crimp contacts

5 Stick the copper band around the shielding braid. Shielding braid must not protrude beyond the copper band.

6 clip power contacts (6x) Ø 0,8 mm - AWG22, Ø 2,25 mm - 4 mm², Ø 1,8 mm - 2,5 mm²

7 clip data contacts (4x)

8 Push the shield on the first side and snap on the opposing latch. Shielding braid has to be led completely outwards.

9 blue (3), orange (4), white (2), yellow (1), brown (8), blue (9), red (10), yellow/green (5), black (6)

10

11

12

13

14 width across flats 26, width across flats 27, torque 5Nm

Shielding braid has to be shorten. It's not allowed to protrude above the second o-ring!

color ring optional:
 ZS7300-B005 (red)
 ZS7300-B006 (yellow)
 ZS7300-B007 (blue)
 ZS7300-B008 (green)

Please consider the cable direction!

Attention: View from cable outlet!
 Consider the right choice of colors!

Select the right coding!

coding 1, coding 2, coding 3

Beckhoff®, TwinCAT®, EtherCAT®, EtherCAT P®, Safety over EtherCAT®, TwinSAFE®, XFC® and XTS® are registered trademarks of and licensed by Beckhoff Automation GmbH. Other designations used in this publication may be trademarks whose use by third parties for their own purposes could violate the rights of the owners.

The information provided in this brochure contains merely general descriptions or characteristics of performance which in case of actual application do not always apply as described or which may change as a result of further development of the products. An obligation to provide the respective characteristics shall only exist if expressly agreed in the terms of contract.

tools / accessory parts

crimping tool	crimping insert / locator
ZB8810-0000	ZB8810-0002