

# ZS7200-A016 | Kupplung, feldkonfektionierbar, EtherCAT/Ethernet, IP65/67, geschirmt



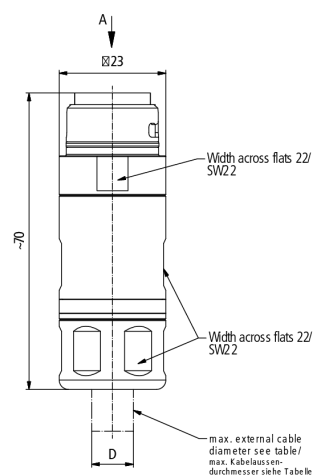
B17, Kupplung, gerade, Stift+Buchse, 2+PE+4 Pin, EtherCAT-kodiert



Elektrische Daten	
Bemessungsspannung (Ethernet)	24 V DC
Strombelastbarkeit (Ethernet)	4 A bei 40 °C
Bemessungsspannung (Power)	250 V AC/DC
Strombelastbarkeit (Power)	21 A bei 60 °C
Bemessungsstoßspannung (Power)	1,5 kV
Bemessungsstoßspannung (Ethernet)	1,0 kV
Schirmung	ja
Durchgangswiderstand	< 10 mΩ (Signal), < 5 mΩ (Power)
Isolationswiderstand	≥ 100 MΩ (gemäß IEC 60512)
Mechanische Daten	
Baugröße	B17
Steckerart	Kupplung
Bauform	gerade
Kontaktart	Stift+Buchse
Polzahl (Steckgesicht)	2+PE+4 Pin
Kodierung	EtherCAT-kodiert

Anschlussart Adern	Crimpanschluss
Anzahl Steckzyklen	≥ 100
Art der Verriegelung	bajonett
Material Griffkörper	CuZn, Ni
Material Überwurfmutter	GD-Zn, Ni
Dichtung	NBR
Material Kontaktträger	PA, UL 94
Farbe Kontaktträger (Ethernet)	gelb
Farbe Kontaktträger (Power)	rot
Material Kontaktoberfläche	Ni, Au gal.
Material Kontakt	Kupferlegierung
Max. Anschlussquerschnittsfläche Ader (Power)	AWG14/2,5 mm <sup>2</sup>
Max. Anschlussquerschnittsfläche Ader (Ethernet)	AWG22/0,34 mm <sup>2</sup>
Max. Anschlussdurchmesser, Kabel	10,5...11,5 mm
<b>Betriebsumgebung</b>	
Umgebungstemperatur (Betrieb)	-20...+80 °C, -4...+176 °F
Schutzart	IP65/67 in verschraubtem Zustand (gemäß IEC 60529)
Verschmutzungsgrad	3/2 (gemäß IEC 60664-1)
Zulassungen	UL 2237: File E484763

## Abmessungen



A1	ca. 65,0 mm
A2	Ø23,0 mm

## Hinweise

- Lieferumfang ohne Crimpkontakte
- Abbildungen ähnlich

Bestellangaben	
ZS7200-A016	B17, Kupplung, Metall, geschirmt, crimp, gerade, Stift+Buchse, Polzahl 3+4, EtherCAT-kodiert, IP65/67, Ø 10,0...11,5 mm, für Powerkontakt 2,5 mm <sup>2</sup> , Pin-Ø 1,8 mm
Zubehör	
ZB8810-0000	Crimpzange für Ethernet-Element, M8-, B12-, B17-, B23-Kontakte
ZB8810-0001	Crimpeinsatz und Locator für Ethernet-Element, M8-, B12-, B17-Kontakte
ZB8802-0002	Schraubwerkzeug für B17-Steckverbinder, SW22
ZS7000-C002	Crimpkontakt, Ethernet-Element, Buchse, AWG22/0,34 mm <sup>2</sup> , VPE = 50 Stück
ZS7000-C007	Crimpkontakt B17, Stift, 2,5 mm <sup>2</sup> , VPE = 50 Stück
ZS7200-B005	Farbkodierung Steckverbinder/Vierkantflansch B17, rot, VPE = 10 Stück
ZS7200-B006	Farbkodierung Steckverbinder/Vierkantflansch B17, gelb, VPE = 10 Stück
ZS7200-B007	Farbkodierung Steckverbinder/Vierkantflansch B17, blau, VPE = 10 Stück
ZS7200-B008	Farbkodierung Steckverbinder/Vierkantflansch B17, grün, VPE = 10 Stück
ZS7200-B015	Farbkodierung Steckverbinder/Vierkantflansch B17, orange, VPE = 10 Stück
ZS7200-B016	Farbkodierung Steckverbinder/Vierkantflansch B17, grau, VPE = 10 Stück



Mit einer durchgestrichenen Abfalltonne gekennzeichnete Produkte dürfen nicht in den Hausmüll. Das Gerät gilt bei der Entsorgung als Elektro- und Elektronik-Altgerät. Die nationalen Vorgaben zur Entsorgung von Elektro- und Elektronik-Altgeräten sind zu beachten.

Beckhoff®, TwinCAT®, TwinCAT/BSD®, TC/BSD®, EtherCAT®, EtherCAT G®, EtherCAT G10®, EtherCAT P®, Safety over EtherCAT®, TwinSAFE®, XFC®, XTS® und XPlanar® sind eingetragene und lizenzierte Marken der Beckhoff Automation GmbH. Die Verwendung anderer in dieser Dokumentation enthaltenen Marken oder Kennzeichen durch Dritte kann zu einer Verletzung von Rechten der Inhaber der entsprechenden Kennzeichen führen.

© Beckhoff Automation GmbH & Co. KG 11/2024

Die Informationen in dieser Druckschrift enthalten lediglich allgemeine Beschreibungen bzw. Leistungsmerkmale, welche im konkreten Anwendungsfall nicht immer in der beschriebenen Form zutreffen bzw. welche sich durch Weiterentwicklung der Produkte ändern können. Die gewünschten Leistungsmerkmale sind nur dann verbindlich, wenn sie bei Vertragsabschluss ausdrücklich vereinbart werden.