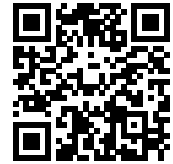


ZS1090-0035 | RJ45-Stecker feldkonfektionierbar, IP20, geschirmt

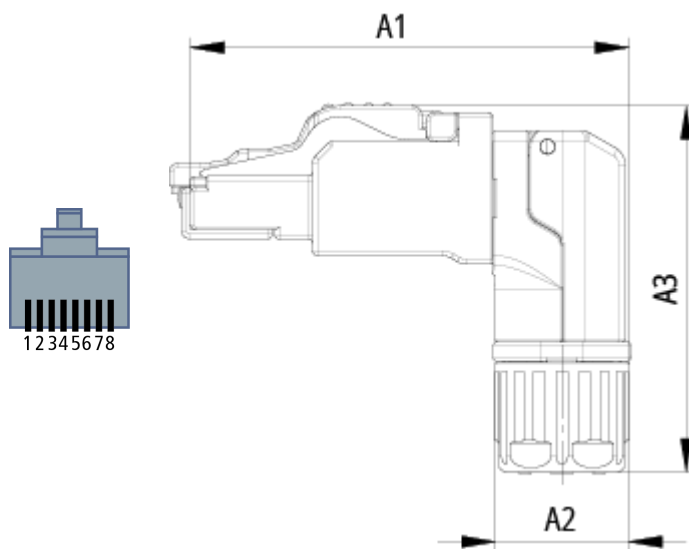


RJ45, Stecker, drehbar, gewinkelt, Stift, 8-polig



Elektrische Daten	
Strombelastbarkeit	1 A bei 50 °C
Spannungsfestigkeit (Kontakt/Kontakt)	≥ 1000 V DC
Spannungsfestigkeit (Kontakt/Schirm)	≥ 1500 V DC
Schirmung	ja
Durchgangswiderstand	< 20 mΩ
Isolationswiderstand	≥ 500 MΩ
Mechanische Daten	
Zubehör-Typ	Stecker
Baugröße	RJ45
Steckerart	Stecker
Bauform	drehbar, gewinkelt
Kontaktart	Stift
Polzahl (Steckgesicht)	8-polig
Anschlussart Adern	IDC
Anzahl Steckzyklen	≥ 750
Steckkraft	≤ 30 N

Farbe Griffkörper	metall
Material Griffkörper	Zinkdruckguss vernickelt
Farbe Kontaktträger	transparent
Material Kontaktträger	PC UL 94 V-0
Material Kontaktoberfläche	Au über Ni
Material Kontakt	Stahl
Max. Anschlussquerschnittsfläche Ader	AWG24...AWG26 (0,25 mm ² ...0,14 mm ²)
Max. Anschlussdurchmesser, Kabel	5,5...10,0 mm
Betriebsumgebung	
Besondere Eigenschaften	PoE gemäß IEEE 802.3af, PoE+ gemäß IEEE 802.3at, 4PPoE gemäß IEEE 802.3bt, 10 Gigabit Ethernet gemäß IEEE 802.3an, Kategorie 6A nach ISO/IEC 11801; DIN EN 50173-1 und ANSI/TIA-568-C.2, Klasse EA nach ISO/IEC 11801; DIN EN 50173-1
RoHS-konform	ja, gemäß Richtlinie 2011/65/EU
Umgebungstemperatur (Betrieb)	-40...+85 °C, -40...+185 °F
Schutzart	IP20 (gemäß IEC 60529)
Zulassungen	UL listed
Hinweis zum Einsatz	Abgangsrichtung in 4 Schritten (90°) veränderbar

Abmessungen

A1	45,70 mm
A2	Ø 13,90 mm
A3	38,00 mm

Hinweise

- Abbildungen ähnlich

Bestellangaben

ZS1090-0035

Stecker, feldkonfektionierbar, RJ45, IP20, gewinkelt, Stift, 8-polig, AWG24...26,
VPE = 10 Stück, Ø 5,0...9,0 mm, geschirmt



Mit einer durchgestrichenen Abfalltonne gekennzeichnete Produkte dürfen nicht in den Hausmüll. Das Gerät gilt bei der Entsorgung als Elektro- und Elektronik-Altgerät. Die nationalen Vorgaben zur Entsorgung von Elektro- und Elektronik-Altgeräten sind zu beachten.

Beckhoff®, TwinCAT®, TwinCAT/BSD®, TC/BSD®, EtherCAT®, EtherCAT G®, EtherCAT G10®, EtherCAT P®, Safety over EtherCAT®, TwinSAFE®, XFC®, XTS® und XPlanar® sind eingetragene und lizenzierte Marken der Beckhoff Automation GmbH. Die Verwendung anderer in dieser Dokumentation enthaltenen Marken oder Kennzeichen durch Dritte kann zu einer Verletzung von Rechten der Inhaber der entsprechenden Kennzeichen führen.

© Beckhoff Automation GmbH & Co. KG 07/2024

Die Informationen in dieser Druckschrift enthalten lediglich allgemeine Beschreibungen bzw. Leistungsmerkmale, welche im konkreten Anwendungsfall nicht immer in der beschriebenen Form zutreffen bzw. welche sich durch Weiterentwicklung der Produkte ändern können. Die gewünschten Leistungsmerkmale sind nur dann verbindlich, wenn sie bei Vertragsabschluss ausdrücklich vereinbart werden.