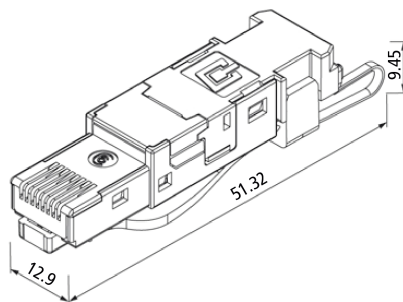


ZS1090-0005 | Stecker feldkonfektionierbar, RJ45, IP20

RJ45, Stecker, gerade, Stift, 8-polig

Elektrische Daten	
Strombelastbarkeit	1 A bei 50 °C
Spannungsfestigkeit (Kontakt/Kontakt)	≥ 1000 V DC
Spannungsfestigkeit (Kontakt/Schirm)	≥ 1500 V DC
Schirmung	ja
Durchgangswiderstand	< 20 mΩ
Isolationswiderstand	≥ 500 MΩ
Mechanische Daten	
Baugröße	RJ45
Steckerart	Stecker
Bauform	gerade
Kontaktart	Stift
Polzahl (Steckgesicht)	8-polig
Anschlussart Adern	IDC
Anzahl Steckzyklen	≥ 750
Gewicht pro Stück	0,018 kg
Farbe Griffkörper	metall
Material Griffkörper	Zinkdruckguss
Farbe Kontaktträger	schwarz
Material Kontaktträger	PA, UL 94
Material Kontakt	Phosphor-Bronze
Material Kontaktoberfläche	Au über Ni
Max. Anschlussquerschnittsfläche Ader	AWG26 / 0,14 mm ² - AWG22 / 0,34mm ²
Max. Anschlussdurchmesser, Kabel	5,5 - 8,5 mm
Betriebsumgebung	
Besondere Eigenschaften	10 GBit/s-fähig, Kategorie 6A / Class EA gemäß ISO/IEC 11801 2010
UV-Beständigkeit	gemäß IEC 60068-2-5
RoHS-konform	ja
Ölbeständigkeit	Gemäß IEC 60811-2-1 bzw. gemäß DIN VDE 0282 Teil 10
Umgebungstemperatur, Betrieb	-40...+70 °C, -40...+158 °F
Schutzart	IP 20

Abmessungen



A1	51,00 mm
A2	14,50 mm

Hinweise

- Abbildungen ähnlich

Bestellangaben

ZS1090-0005 Stecker feldkonfektionierbar, RJ45, IP20, gerade, Stift, 8-polig, AWG22...26, VPE = 10 Stück, Ø 5,5...8,5 mm

Beckhoff®, TwinCAT®, EtherCAT®, EtherCAT P®, Safety over EtherCAT®, TwinSAFE®, XFC® und XTS® sind eingetragene und lizenzierte Marken der Beckhoff Automation GmbH. Die Verwendung anderer in dieser Dokumentation enthaltener Marken oder Kennzeichen durch Dritte kann zu einer Verletzung von Rechten der Inhaber der entsprechenden Kennzeichen führen.

© Beckhoff Automation GmbH & Co. KG 03/2019

Die Informationen in dieser Druckschrift enthalten lediglich allgemeine Beschreibungen bzw. Leistungsmerkmale, welche im konkreten Anwendungsfall nicht immer in der beschriebenen Form zutreffen bzw. welche sich durch Weiterentwicklung der Produkte ändern können. Die gewünschten Leistungsmerkmale sind nur dann verbindlich, wenn sie bei Vertragsabschluss ausdrücklich vereinbart werden.