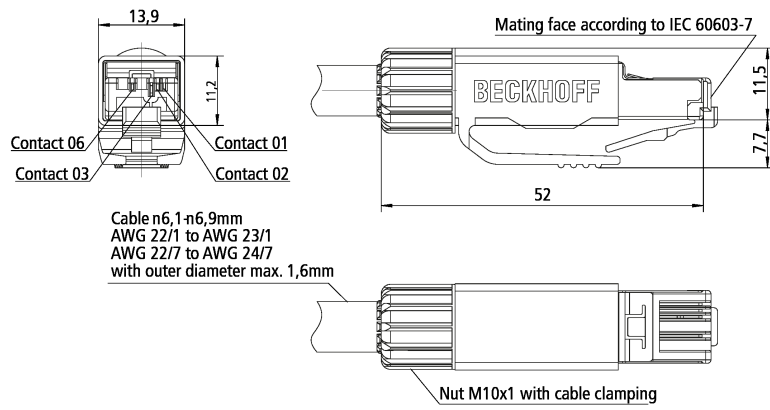


ZS1090-0003 | RJ45-Stecker feldkonfektionierbar, IP 20, geschirmt

RJ45, Stecker, gerade, Stift, 4-polig

Elektrische Daten	
Bemessungsspannung	160 V (gemäß IEC 61076-2-101)
Strombelastbarkeit	1,5 A
Bemessungsstoßspannung	1,0 kV
Schirmung	ja
Isolationswiderstand	≥ 100 MΩ (gemäß IEC 60512)
Mechanische Daten	
Baugröße	RJ45
Steckerart	Stecker
Bauform	gerade
Kontaktart	Stift
Polzahl (Steckgesicht)	4-polig
Anschlussart Adern	IDC
Anzahl Steckzyklen	≥ 750
Gewicht pro Stück	0,013 kg (0,0087 lb)
Farbe Griffkörper	schwarz
Material Griffkörper	PA UL 94 V0
Farbe Kontaktträger	schwarz
Material Kontaktträger	PC UL 94 V-0
Material Kontaktoberfläche	Au
Material Kontakt	CuZn
Max. Anschlussquerschnittsfläche Ader	AWG24 ... AWG22 (0,25mm ² ... 0,34mm ²)
Max. Anschlussdurchmesser, Kabel	4,5...9,0 mm
Betriebsumgebung	
Besondere Eigenschaften	Kategorie 5 / Klasse D bis 100 MHz nach ISO / IEC 11 801:2002, EN 50 173-1
RoHS-konform	ja
Umgebungstemperatur (Betrieb)	-40...+70 °C, -40...+158 °F
Schutzart	IP 20
Zulassungen	UL



A1

52,00 mm

Hinweise

- Abbildungen ähnlich

Bestellangaben

ZS1090-0003

Stecker feldkonfektionierbar, RJ45, IP 20, gerade, Stift, 4-polig, AWG22...24, VPE = 10 Stück, Ø 4,5 - 9,0 mm, geschirmt

Beckhoff®, TwinCAT®, EtherCAT®, EtherCAT G®, EtherCAT G10®, EtherCAT P®, Safety over EtherCAT®, TwinSAFE®, XFC®, XTS® und XPlanar® sind eingetragene und lizenzierte Marken der Beckhoff Automation GmbH. Die Verwendung anderer in dieser Dokumentation enthaltenen Marken oder Kennzeichen durch Dritte kann zu einer Verletzung von Rechten der Inhaber der entsprechenden Kennzeichen führen.

© Beckhoff Automation GmbH & Co. KG 03/2020

Die Informationen in dieser Druckschrift enthalten lediglich allgemeine Beschreibungen bzw. Leistungsmerkmale, welche im konkreten Anwendungsfall nicht immer in der beschriebenen Form zutreffen bzw. welche sich durch Weiterentwicklung der Produkte ändern können. Die gewünschten Leistungsmerkmale sind nur dann verbindlich, wenn sie bei Vertragsabschluss ausdrücklich vereinbart werden.