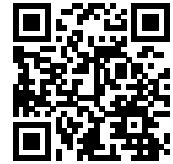


ZS1052-2600 | Stecker Y-Verteiler CANopen/DeviceNet, IP67



M12, Y-Verteiler, gerade, Stift+Buchse, 5-polig, A-kodiert

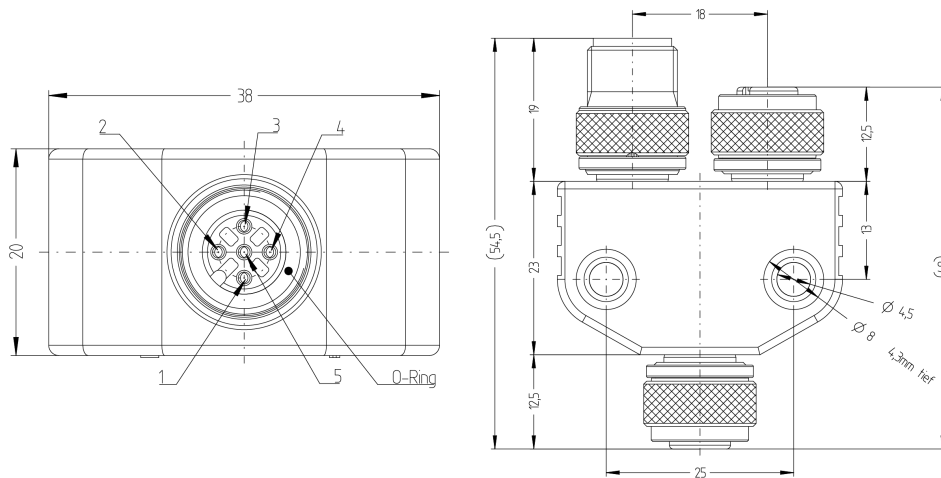


Elektrische Daten	
Bemessungsspannung	60 V (gemäß IEC 61076-2-101)
Strombelastbarkeit	4 A bei 40 °C (gemäß IEC 61076-2-101)
Isolationswiderstand	≥ 100 MΩ (gemäß IEC 60512)
Isolierstoffgruppe	II
Mechanische Daten	
Baugröße	M12
Steckerart	Y-Verteiler
Bauform	gerade
Kontaktart	Stift+Buchse
Polzahl (Steckgesicht)	5-polig
Kodierung	A-kodiert
Anzugsdrehmoment, Mutter	0,6 Nm
Art der Verriegelung	schraub
Betriebsumgebung	
Umgebungstemperatur (Betrieb)	-30...+90 °C, -22...+194 °F
Schutzart	IP65/67 in verschraubtem Zustand (gemäß IEC 60529)

Verschmutzungsgrad

3

Abmessungen



Hinweise

- Abbildungen ähnlich

Bestellangaben

ZS1052-2600

Stecker Y-Verteiler CANopen/DeviceNet, IP67, M12, Stift+Buchse, 5-polig, A-kodiert



Mit einer durchgestrichenen Abfalltonne gekennzeichnete Produkte dürfen nicht in den Hausmüll. Das Gerät gilt bei der Entsorgung als Elektro- und Elektronik-Altgerät. Die nationalen Vorgaben zur Entsorgung von Elektro- und Elektronik-Altgeräten sind zu beachten.

Beckhoff®, TwinCAT®, TwinCAT/BSD®, TC/BSD®, EtherCAT®, EtherCAT G®, EtherCAT G10®, EtherCAT P®, Safety over EtherCAT®, TwinSAFE®, XFC®, XTS® und XPlanar® sind eingetragene und lizenzierte Marken der Beckhoff Automation GmbH. Die Verwendung anderer in dieser Dokumentation enthaltenen Marken oder Kennzeichen durch Dritte kann zu einer Verletzung von Rechten der Inhaber der entsprechenden Kennzeichen führen.

© Beckhoff Automation GmbH & Co. KG 06/2023

Die Informationen in dieser Druckschrift enthalten lediglich allgemeine Beschreibungen bzw. Leistungsmerkmale, welche im konkreten Anwendungsfall nicht immer in der beschriebenen Form zutreffen bzw. welche sich durch Weiterentwicklung der Produkte ändern können. Die gewünschten Leistungsmerkmale sind nur dann verbindlich, wenn sie bei Vertragsabschluss ausdrücklich vereinbart werden.